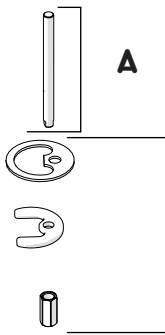
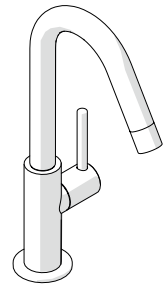


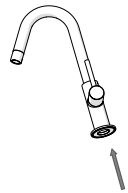
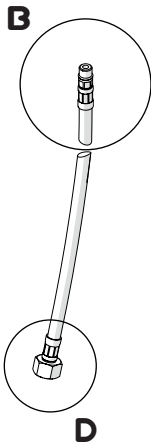
+



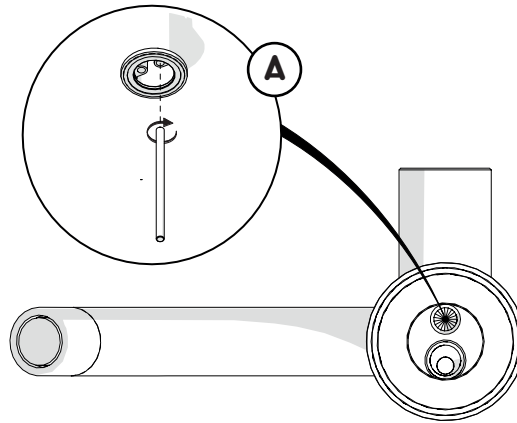
Not included / Non incluso / Non inclus / Nie zawarty / No incluido / Nao incluido



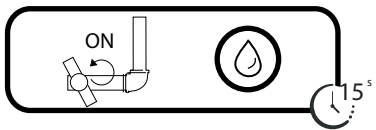
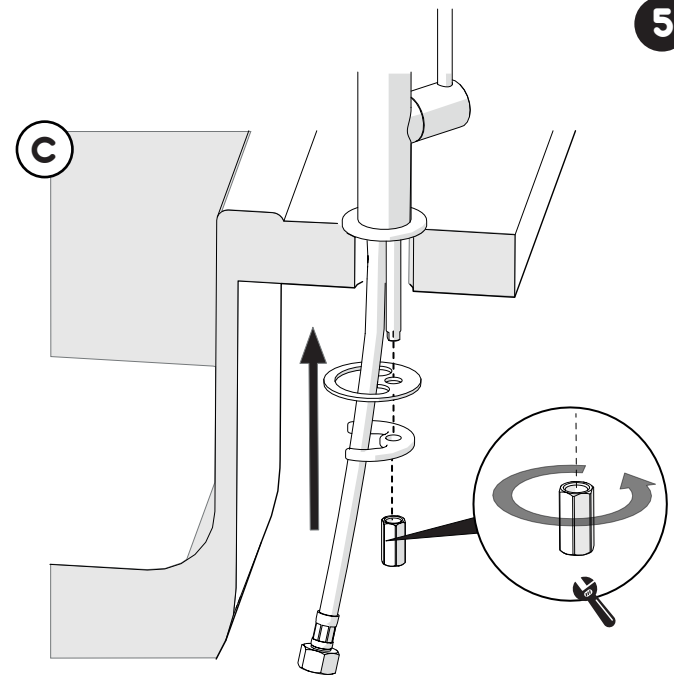
1



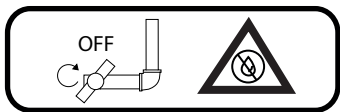
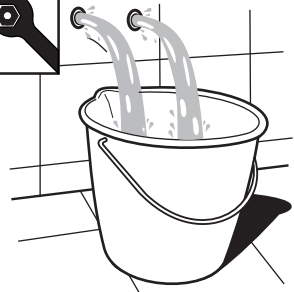
3



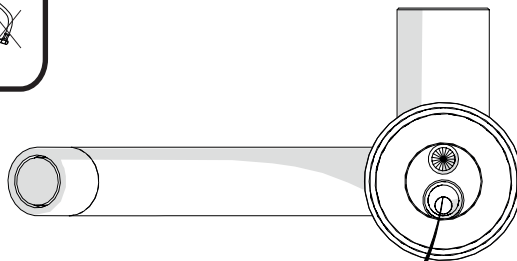
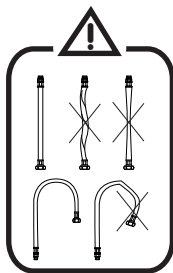
5



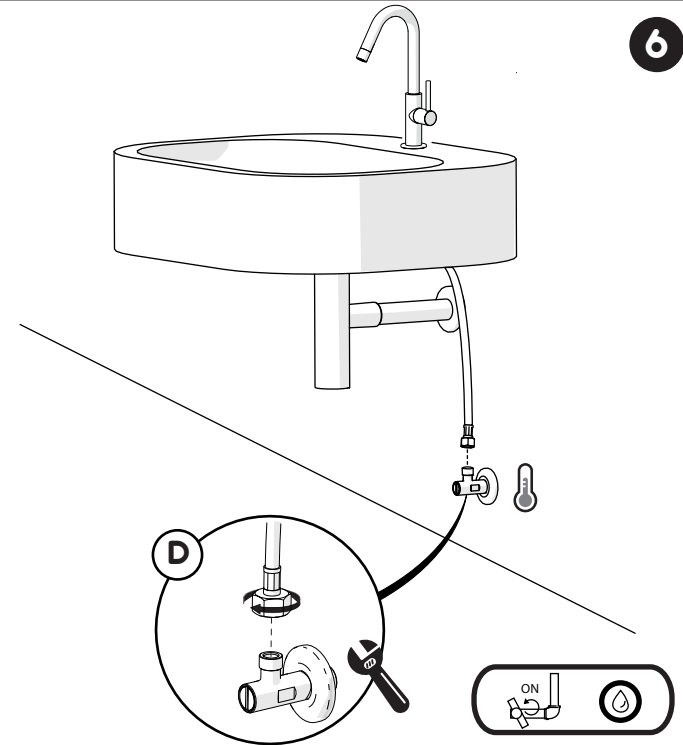
2



4

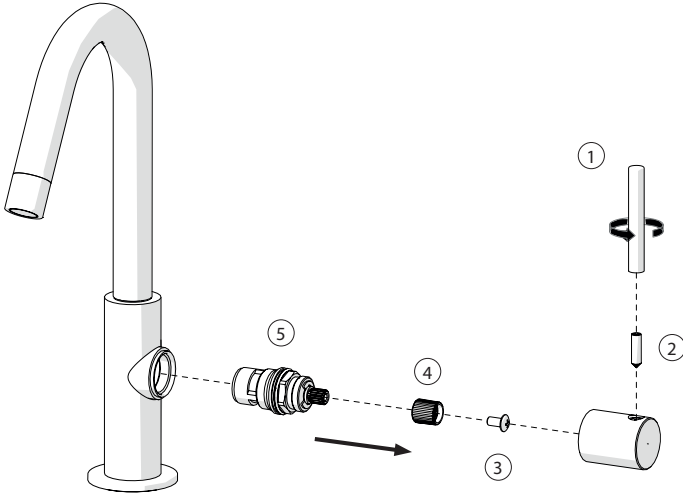


6

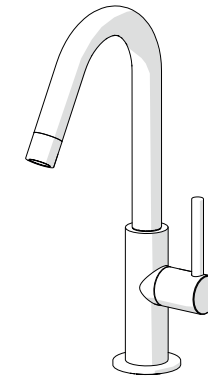
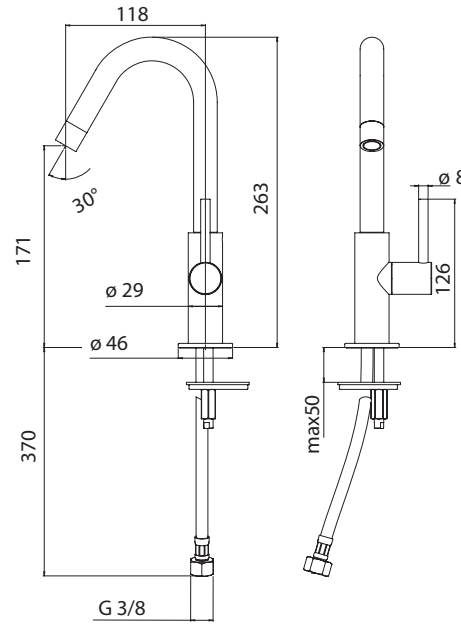




7



9



Robinet lave mains

10





AVANT L'INSTALLATION

	P bar		MAX 10 MIN 0,5		5		T °C		MAX -80		65 45
--	----------	--	-------------------	--	---	--	---------	--	---------	--	----------

NETTOYAGE

EAU <input checked="" type="checkbox"/>	ALCOOL <input checked="" type="checkbox"/>	MICROFIBRE <input checked="" type="checkbox"/>	ÉPONGE <input checked="" type="checkbox"/>	DETERGENT <input checked="" type="checkbox"/>