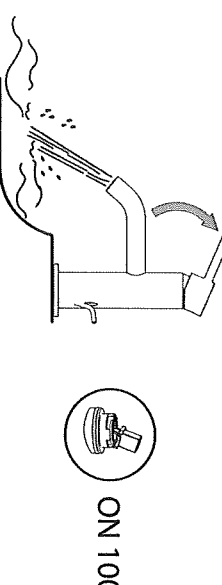
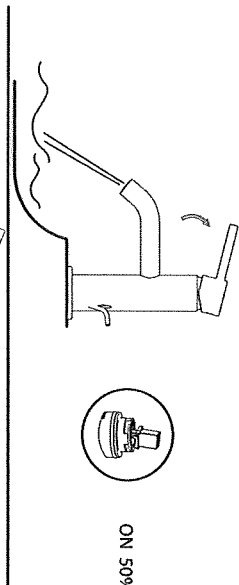
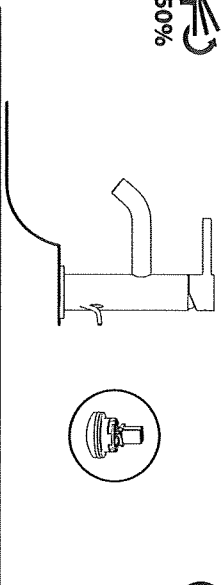
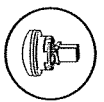


-50%



7

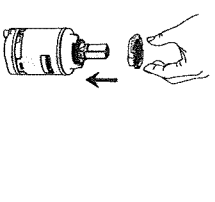
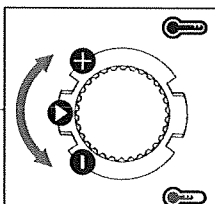
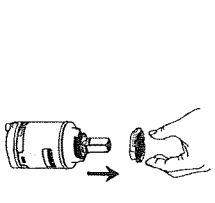


ON 50%

ON 100%



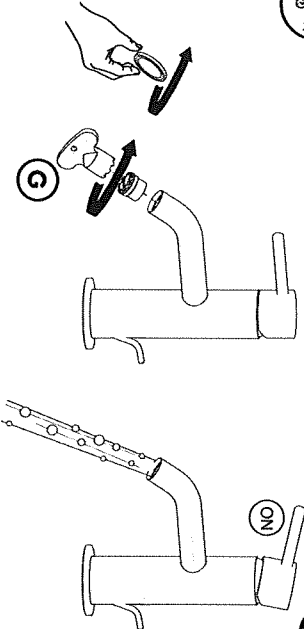
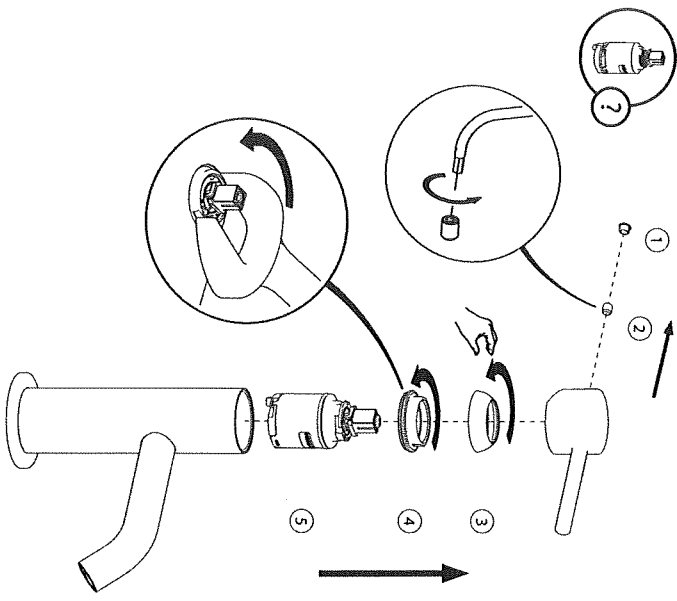
Per limitare la temperatura estrarre il limitatore e riposizionarlo nella posizione che si desidera.
Extract the limiter and put it in correct position to limit temperature.



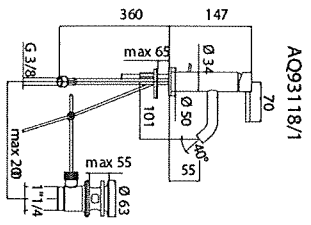
9

		<p>Nessuna limitazione di temperatura No limitation of temperature</p>
		<p>Limitazione parziale di temperatura Partial limitation of temperature</p>
		<p>Massima limitazione di temperatura Solo acqua fredda Maximum position Only cold water</p>

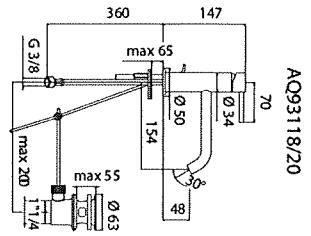
8



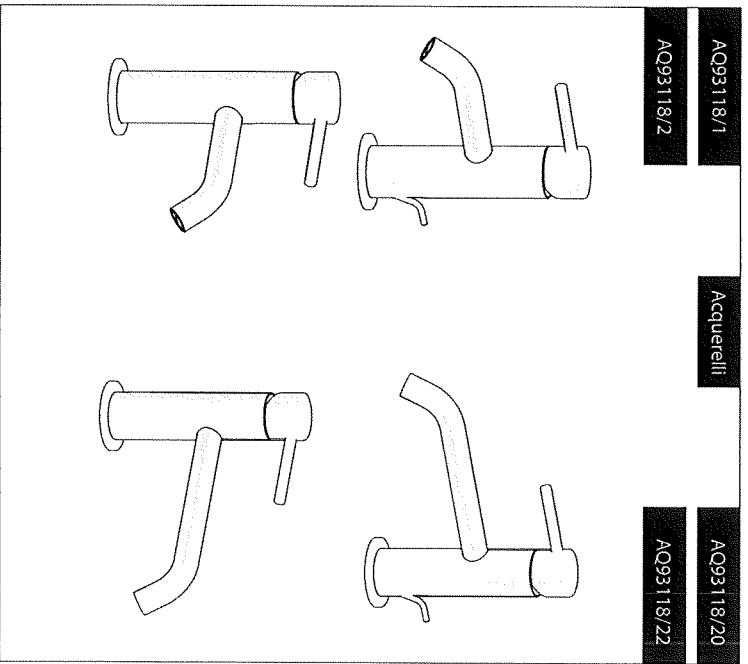
10



AQ93118/1



AQ93118/20



www.grupponobili.it



PRIMA DI INIZIARE / BEFORE STARTING

	P	bar	0.5	MIN		MAX	10		T	°C	1		T	MAX	80		T	MAX	55
--	---	-----	-----	-----	--	-----	----	--	---	----	---	--	---	-----	----	--	---	-----	----

PULIZIA / CLEANING

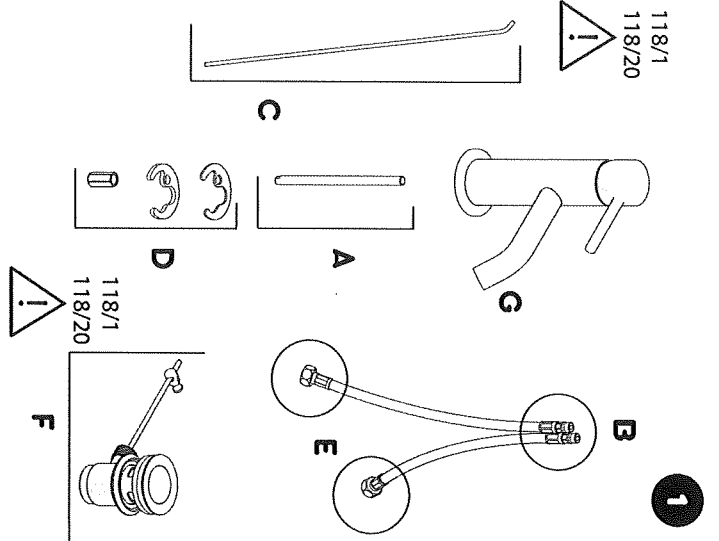
	ACQUA WATER		ALCOOL		MICROFIBRA		SPUGNA SPONGE		DETERGENTI DETERGENT
--	-------------	--	--------	--	------------	--	---------------	--	----------------------

IISTRQAQ93118#-STD

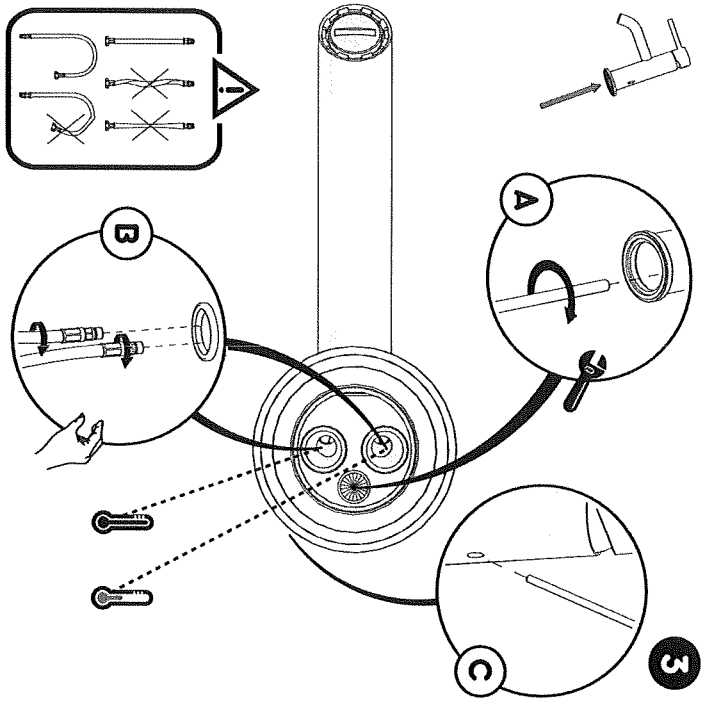
REV3.11/2015

Not Included / Non Incluso / Non Inclus / Nie zawarty / No incluido / Nao incluido

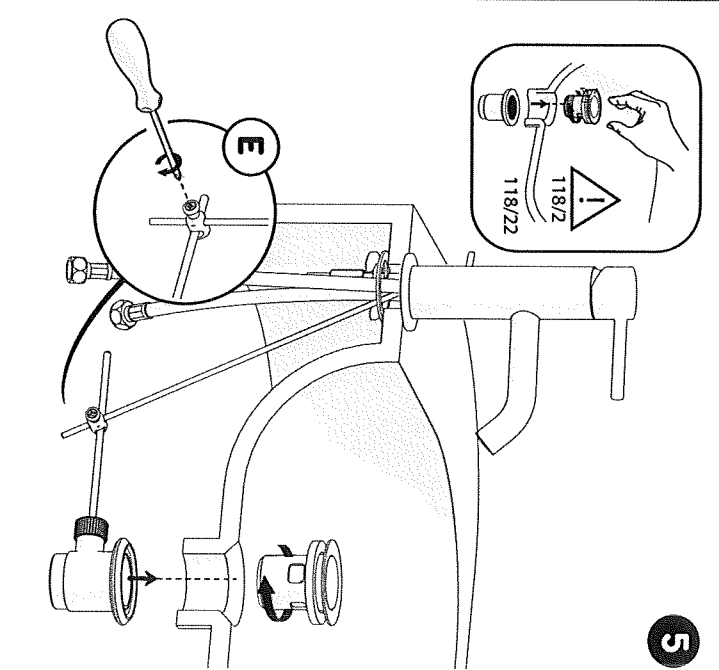
118/1
118/20



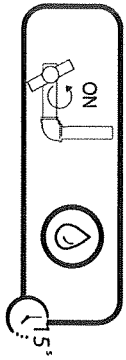
1



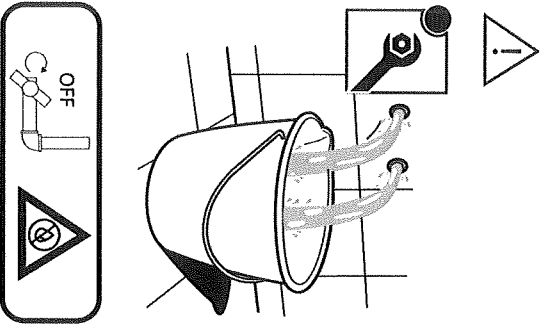
3



5

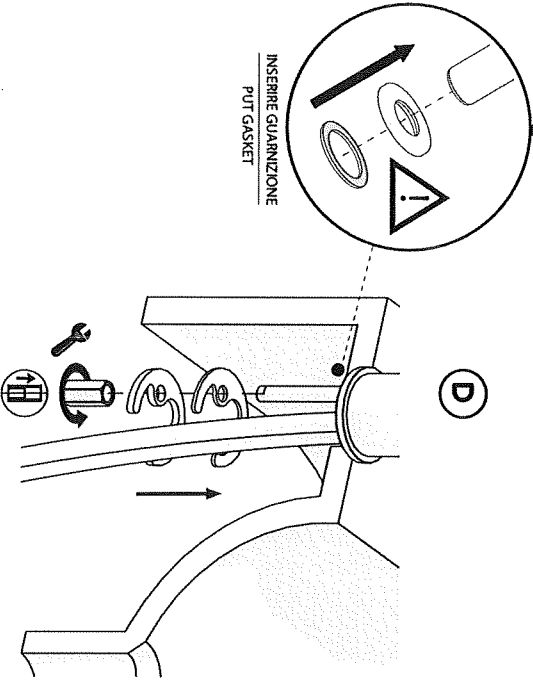


2

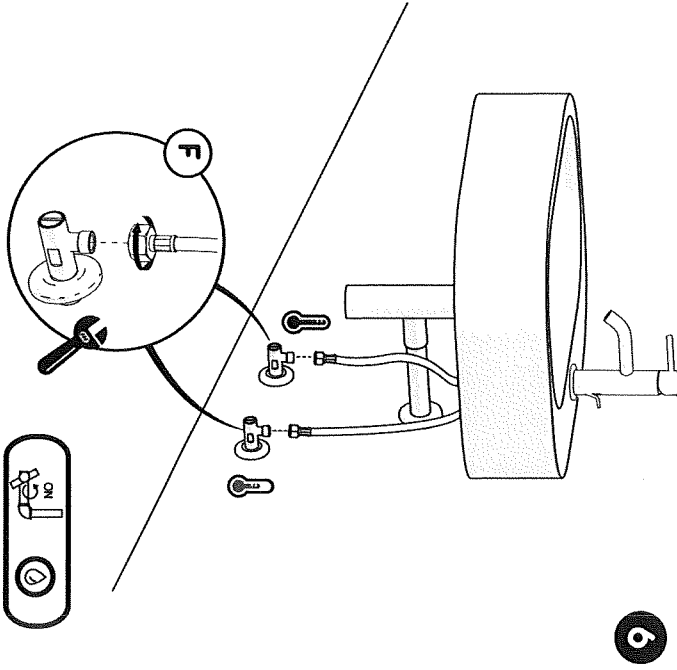


STOP

INSERIRE GUARNIZIONE
PUT GASKET



4



6