

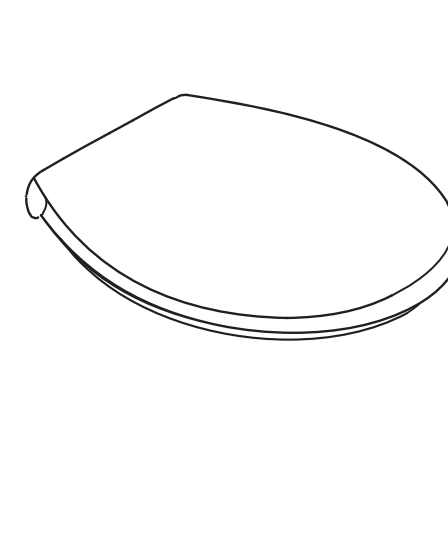
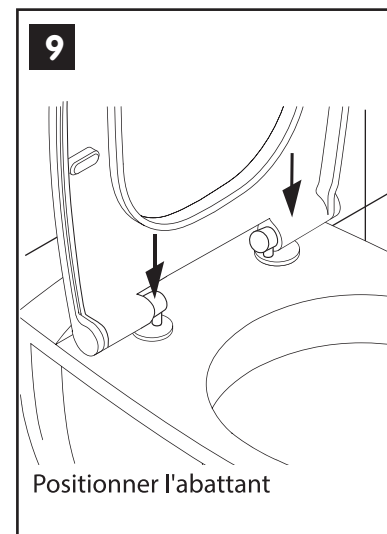
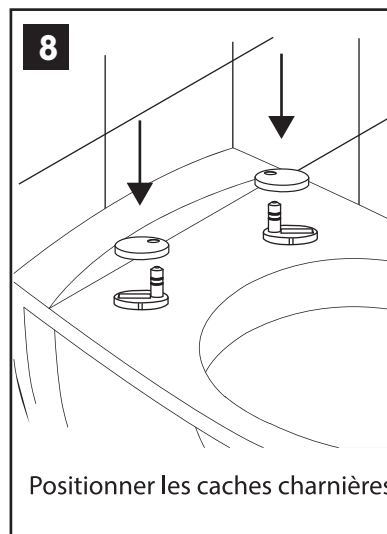
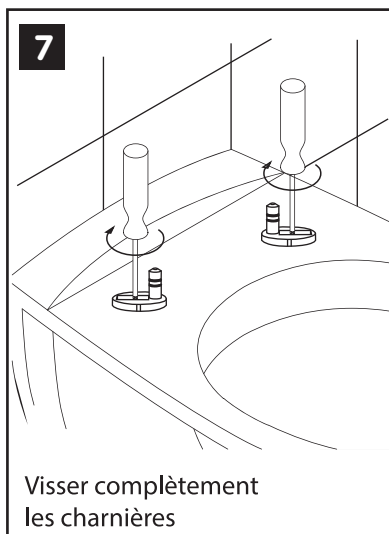
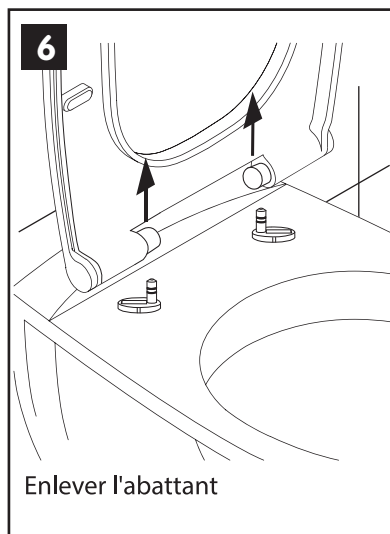
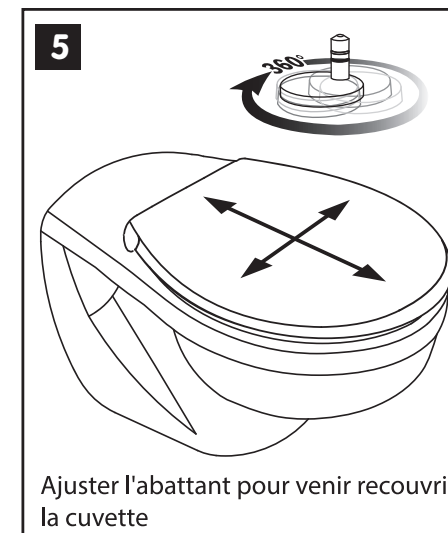
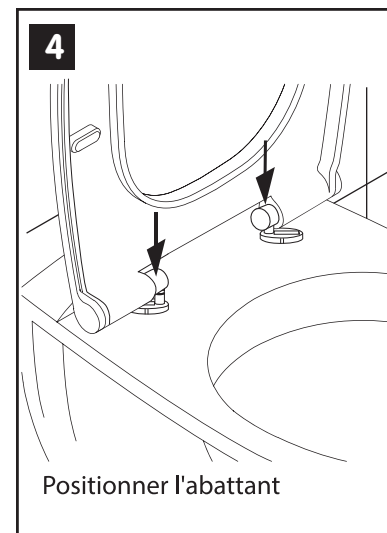
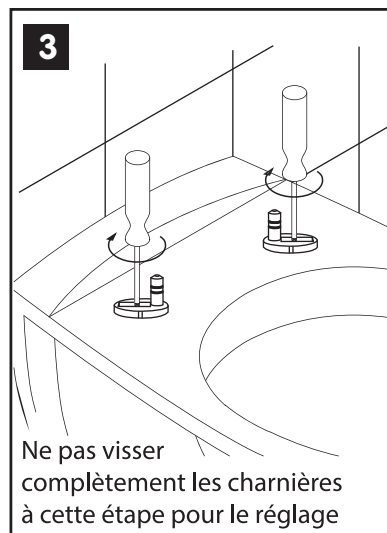
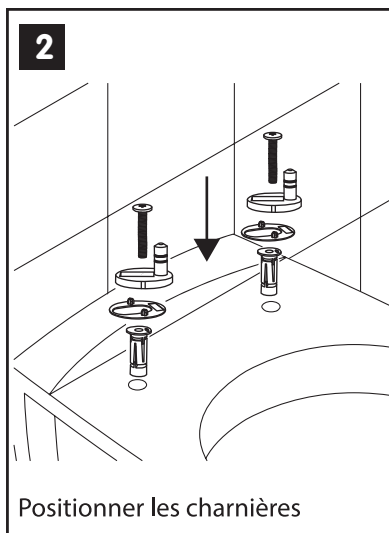
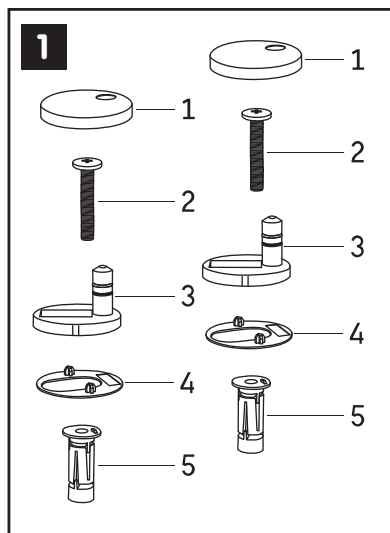
ABATTANT UNIVERSEL MAZU THERMODUR AVEC FERMETURE RALENTIE

CODE-C 39450119 - CODE-T 1692643

aquance.fr

GARANTIE

2
ANS



Conseils de nettoyage et d'entretien

Cet abattant de WC est fabriqué dans des matériaux respectueux de l'environnement. La surface fermée sans pores offre la meilleure condition préalable pour une hygiène optimale. N'utilisez pas de produits de nettoyage abrasifs ou contenant du chlore ou des acides, car ils peuvent être à l'origine d'un jaunissement. Du savon neutre ou des produits à laver la vaisselle doux et naturels d'utilisation courante conviennent le mieux pour un nettoyage en profondeur sans problème. Après nettoyage, passer un chiffon légèrement humide. Laissez la lunette et le couvercle remontés tant que des produits de nettoyage plus puissants se trouvent dans la cuvette des toilettes.

Garantie

Conservez précieusement le bon de garantie ! Aquance accorde une garantie de bon fonctionnement de 2 ans pour le mécanisme d'abaissement automatique SoftClose.

Si au cours de la période de garantie, le fonctionnement du mécanisme SoftClose devait s'avérer défectueux malgré une manipulation en bonne et due forme, Aquance mettra gratuitement à disposition de nouveaux amortisseurs SoftClose.

