

DE

Montageanleitung

FR

Notice de montage

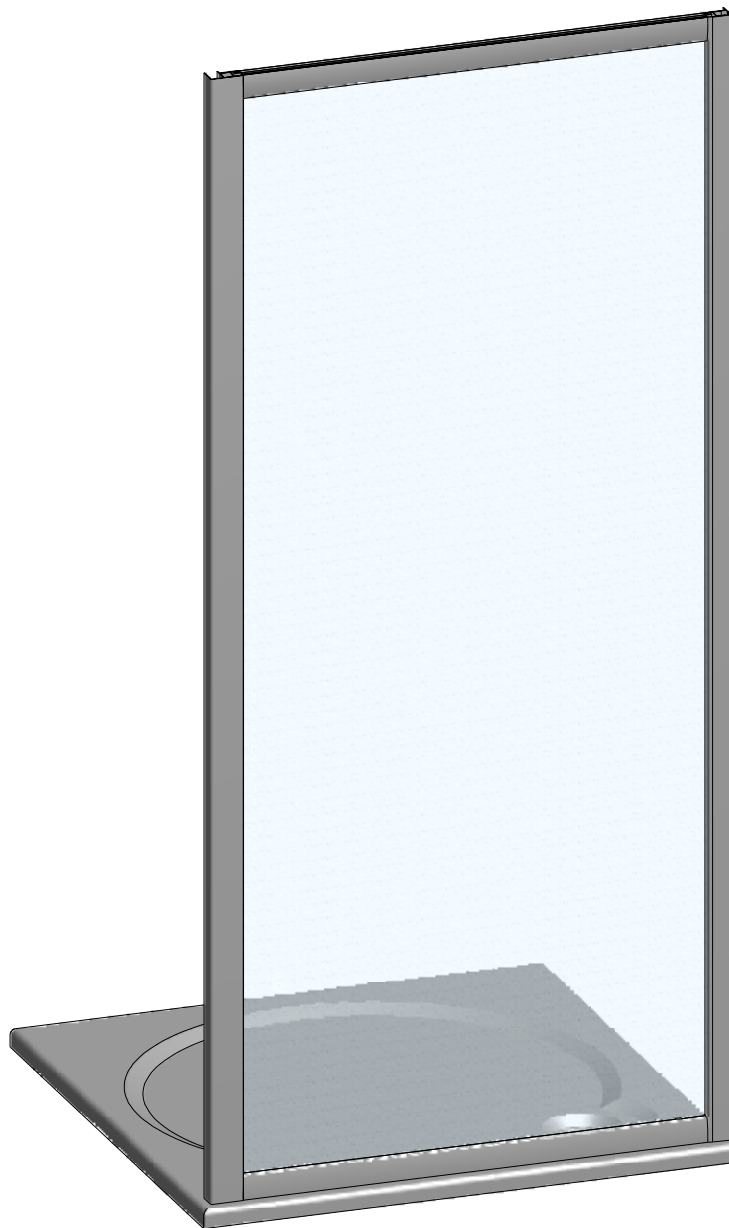
GB

Installation instructions



AQUANCE

des envies, une salle de bains



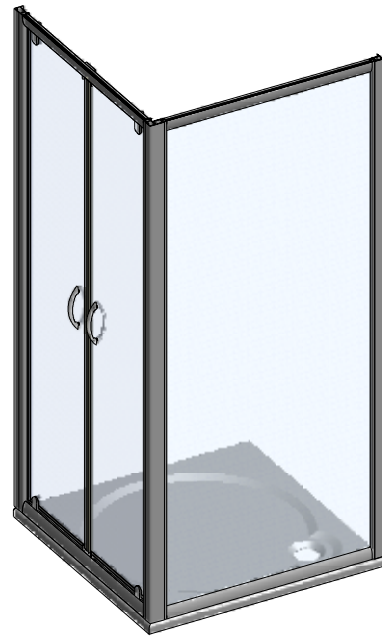
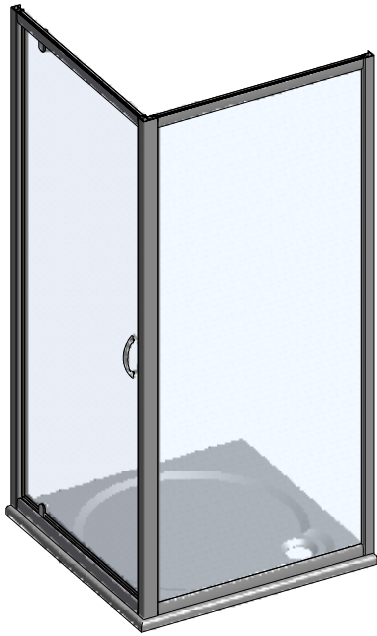
[www.aquance.fr](http://www.aquance.fr)

Paroi fixe  
2018/04/13  
Rev.:06  
MA2954



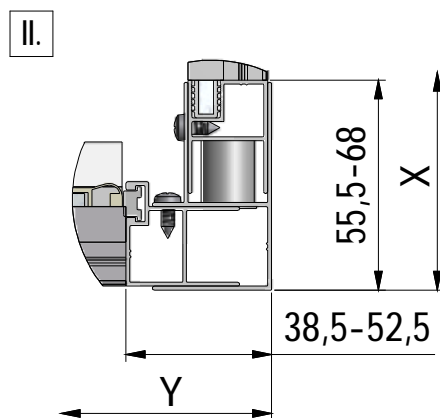
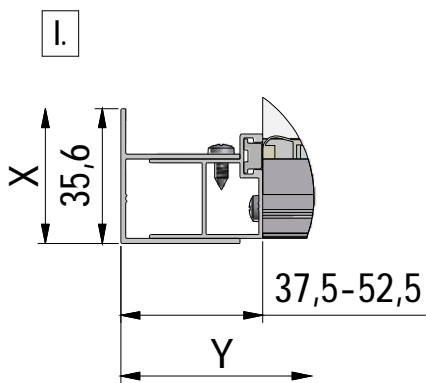
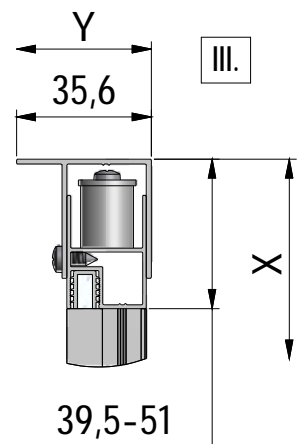
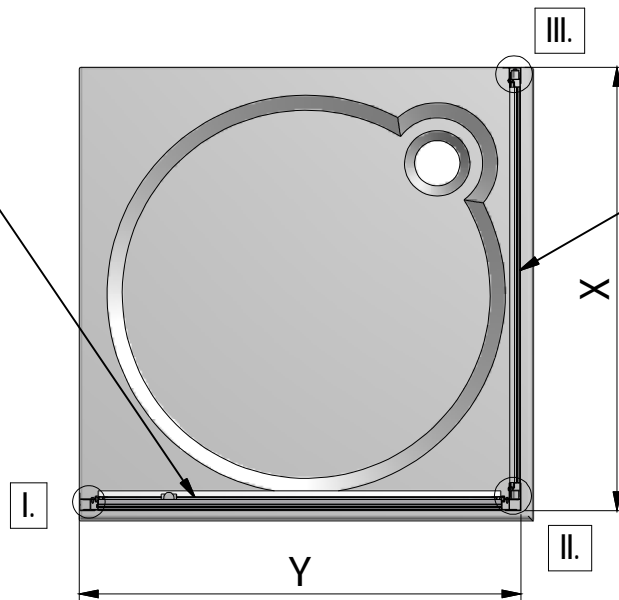
Porte pivotante + Paroi fixe

Porte à 2 battants + Paroi fixe



Porte pivotante /  
Porte à 2 battants

Paroi fixe

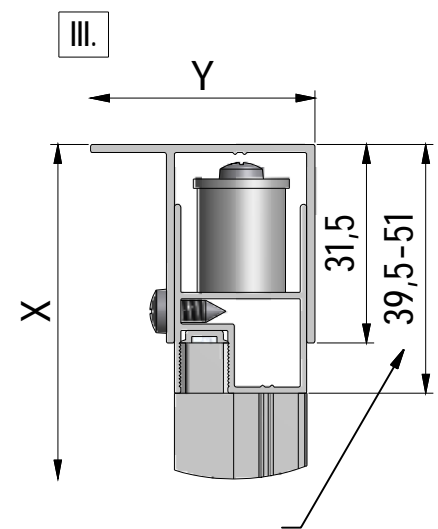
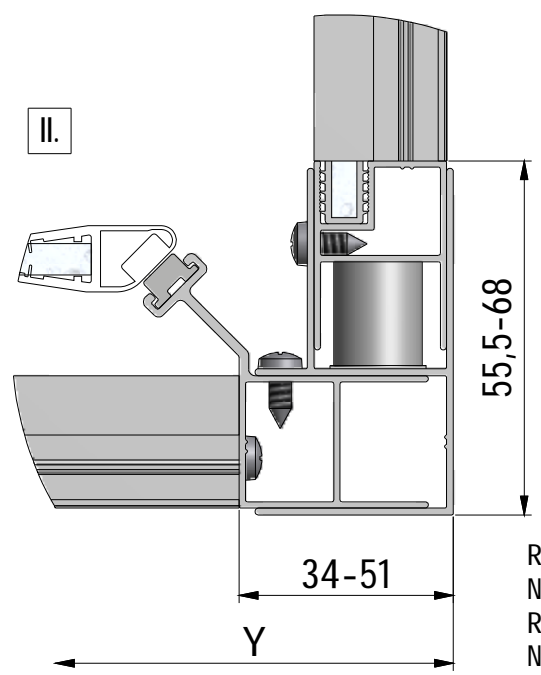
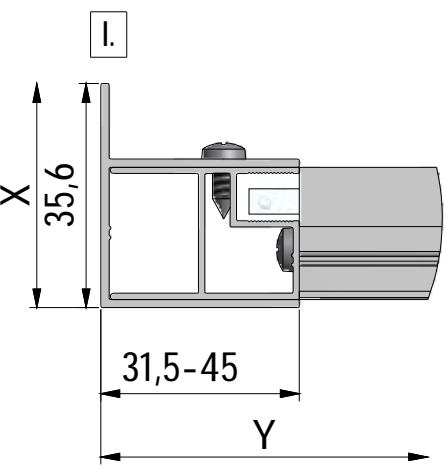
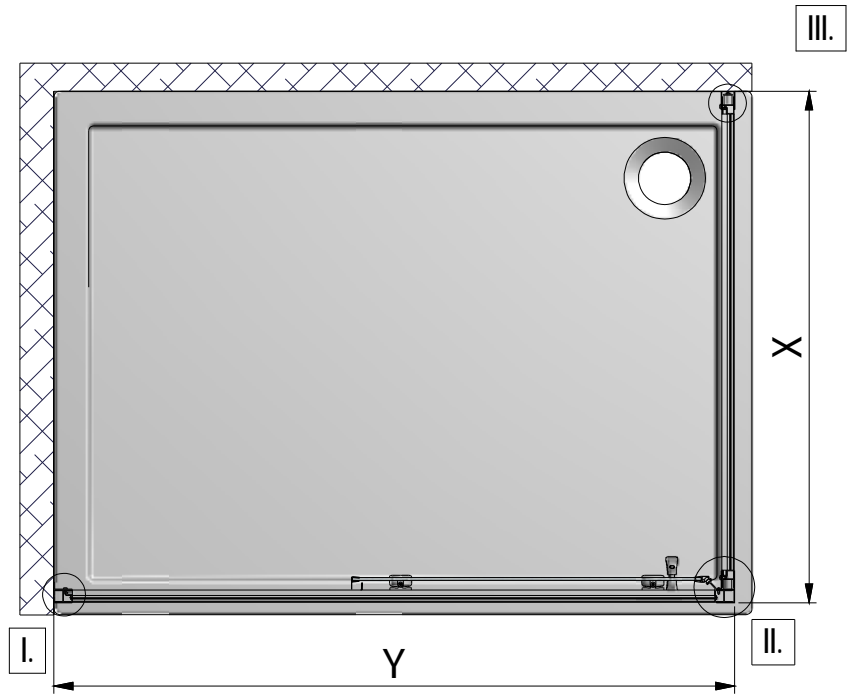
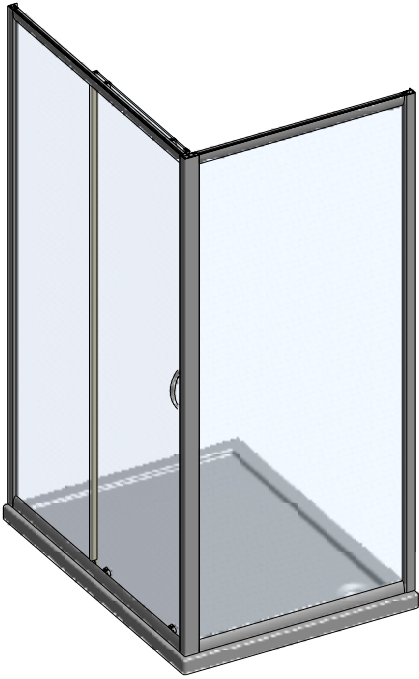


Respektieren Sie die Mindestgröße 39,5mm !  
Nicht überschritten werden !  
Respect the minimum size 39,5 mm !  
Not to be exceeded !  
Respecter la taille minimale 39,5 mm !  
Ne pas dépasser !



	X (MIN-MAX)	Y (MIN-MAX)
700	679-705	675-705
800	779-805	775-805
900	879-905	875-905
1000	979-1005	975-1005

# Porte coulissante + Paroi fixe



Respektieren Sie die Mindestgröße 39,5mm !  
 Nicht überschritten werden !  
 Respect the minimum size 39,5 mm !  
 Not to be exceeded !  
 Respected la taille minimale 39,5 mm !  
 Ne pas dépasser !

	X (MIN-MAX)	Y (MIN-MAX)
700	679-705	-
800	779-805	-
900	879-905	-
1000	979-1005	970-1005
1200		1170-1205
1400		1370-1405

Accessoires avec Paroi fixe  
Fittings with side panel Side panel

1. 1x



8. 1x  
(P3148)



12. 6x (M0806)  
n3,5x9,5



6. 6x (M0669)

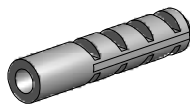


Accessoires avec portes Porte pivotante / Porte à 2 battants / Porte coulissante  
Fittings with doors 1 piece opening door / 2 piece opening door / Sliding door - 1 panel with fixed segment

7. 1x  
(P3102)



4. 3x (M0511)



5. 3x (M0795)

n3,5x38

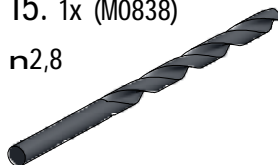


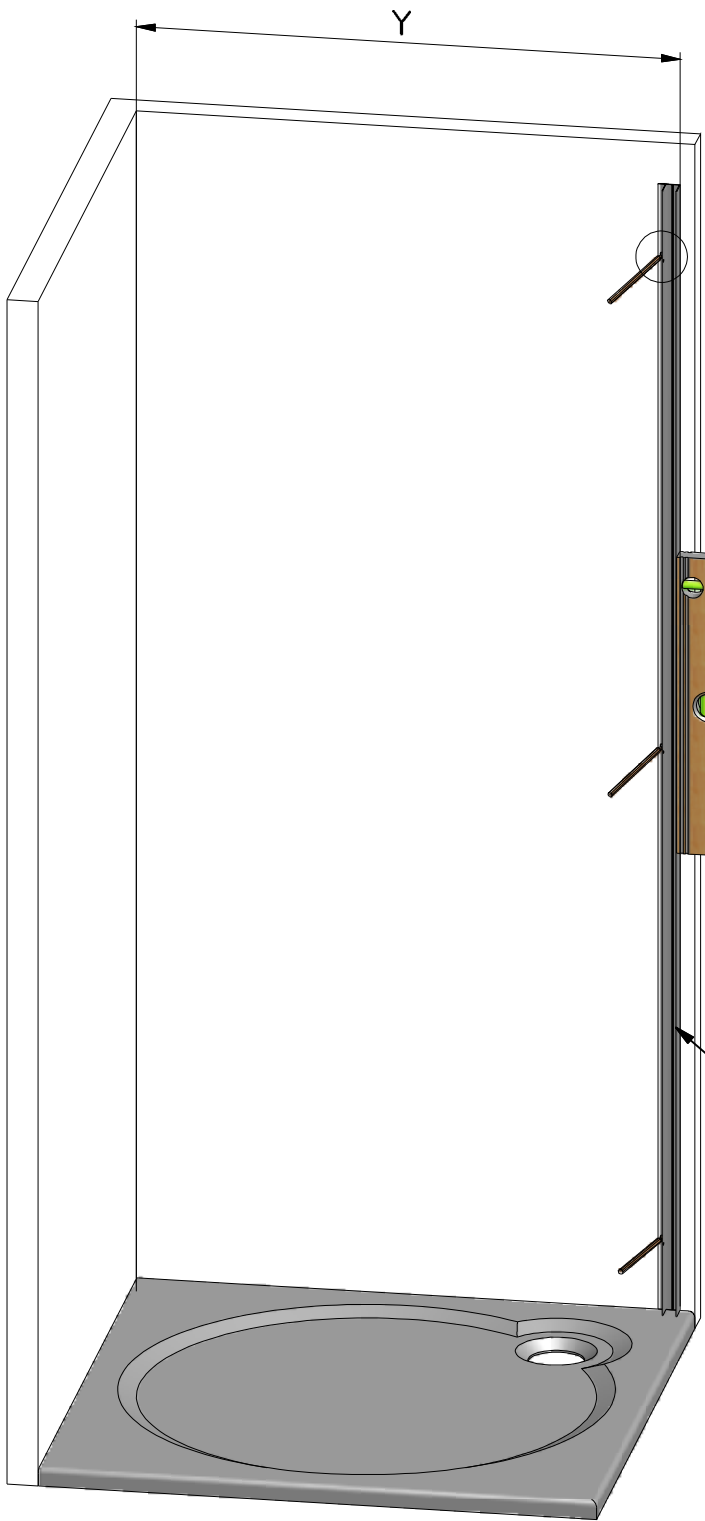
6. 3x (M0669)



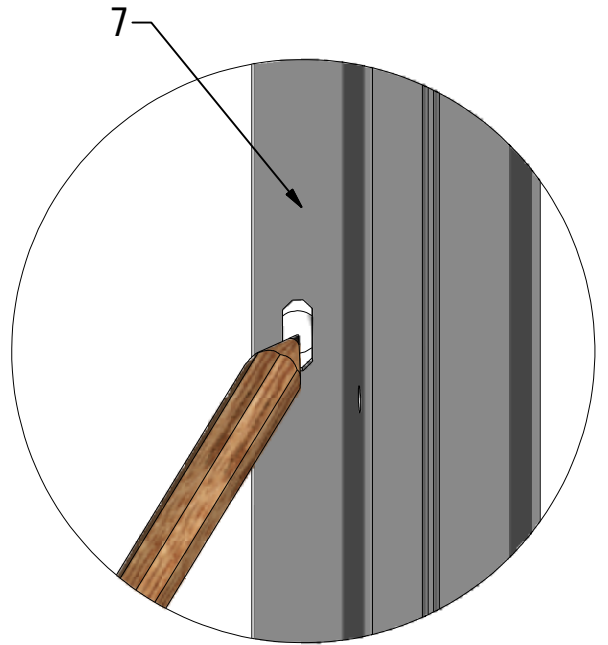
15. 1x (M0838)

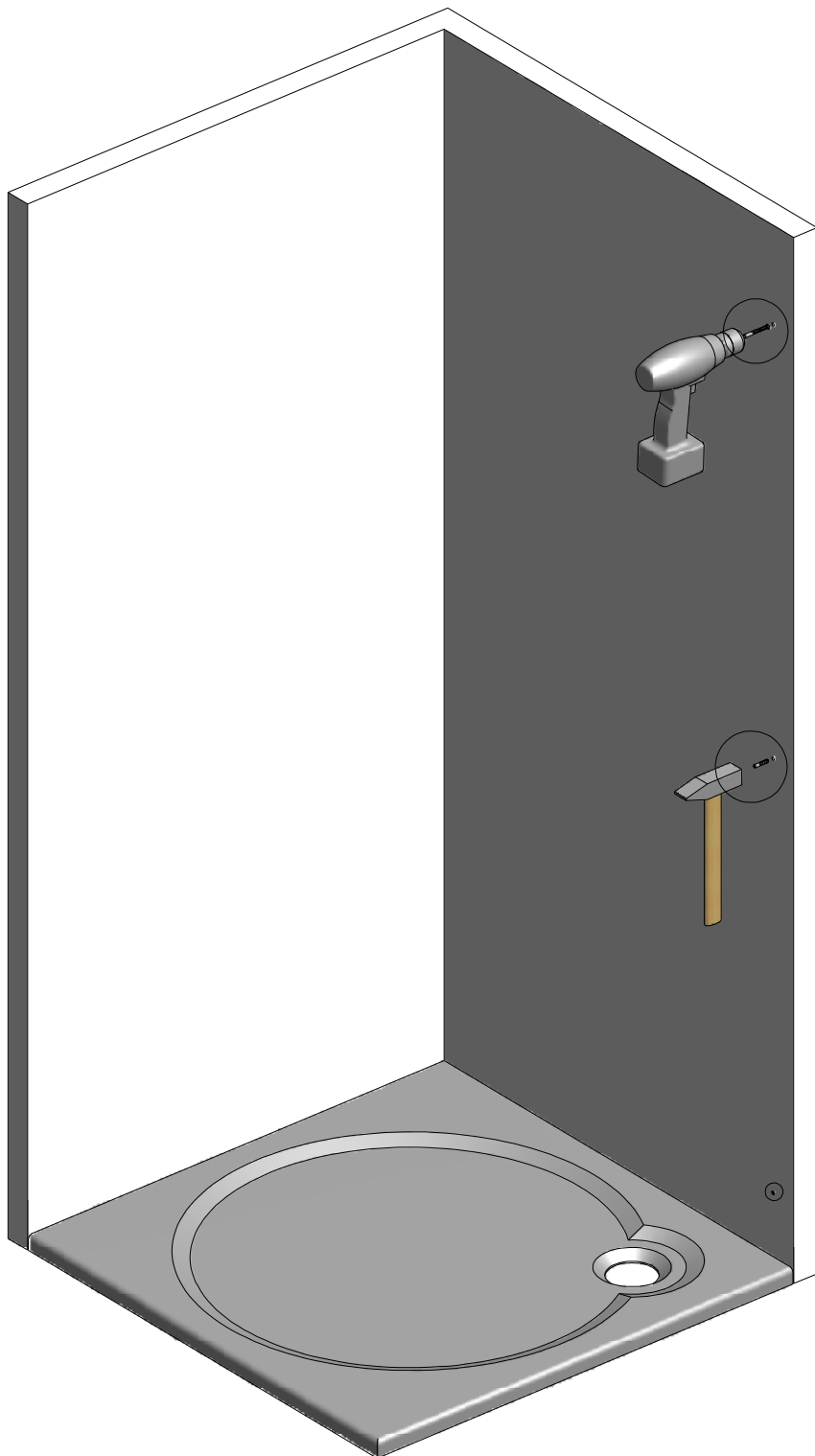
n2,8



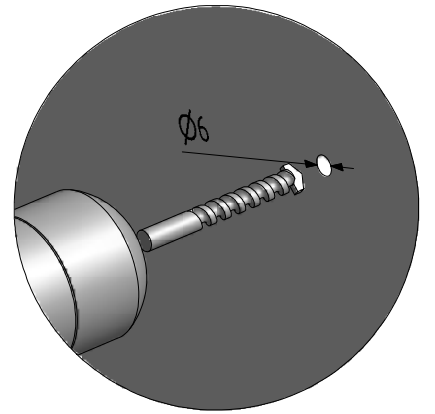


**A** 3x

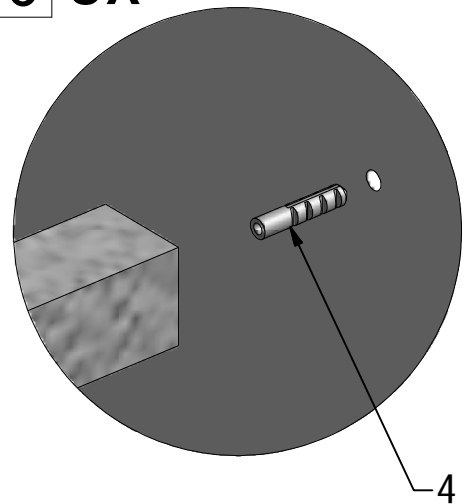




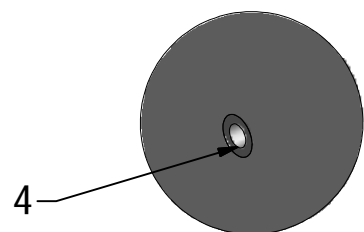
**B** 3x



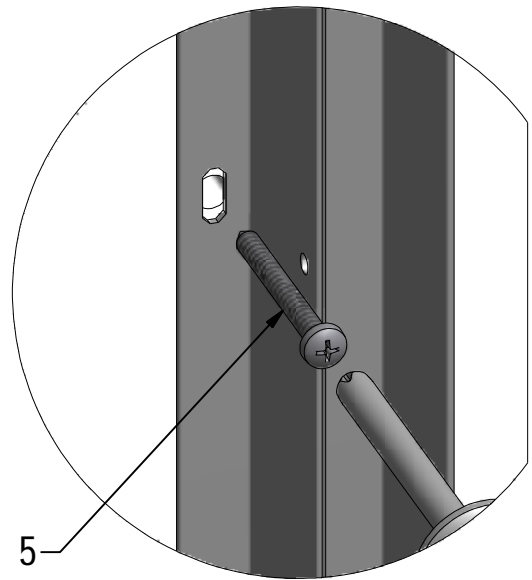
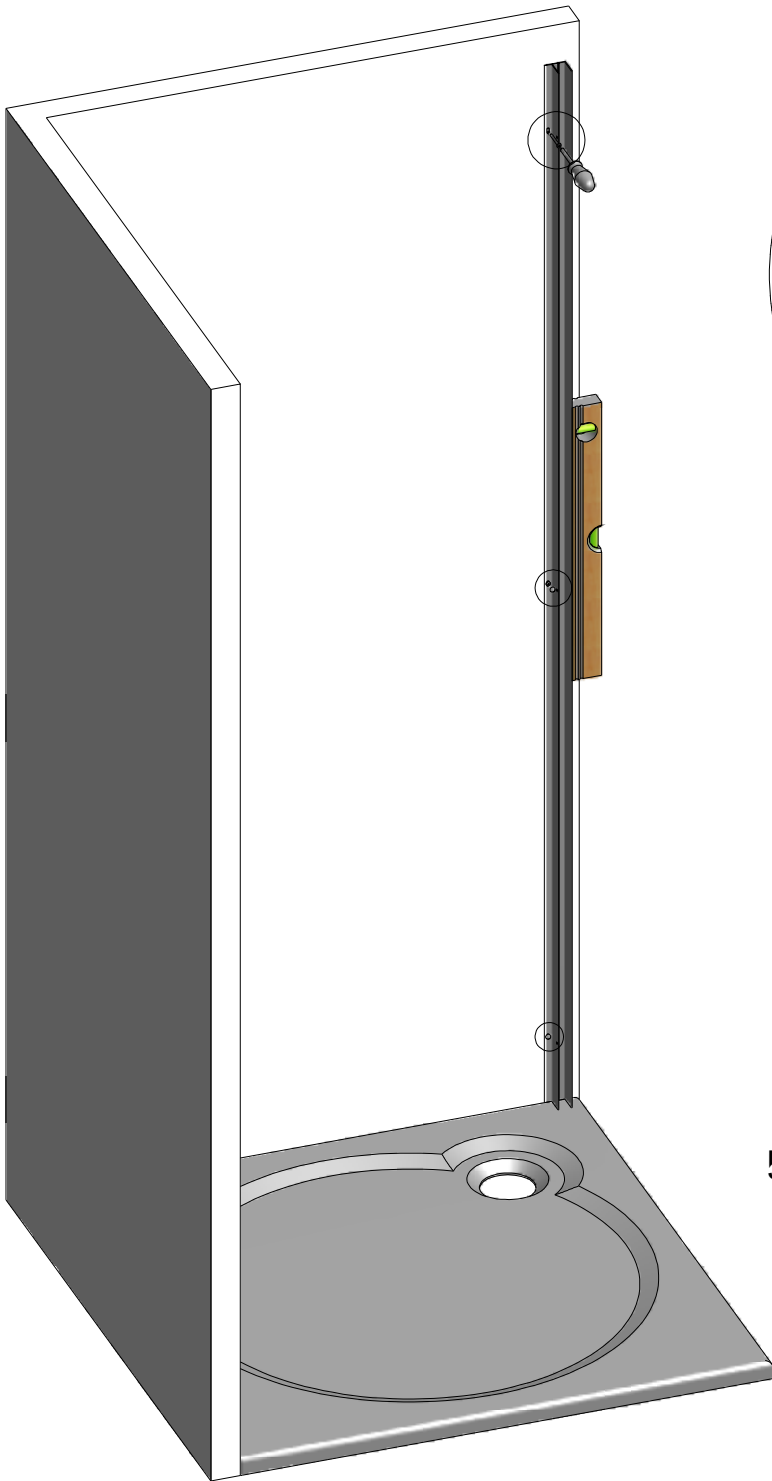
**C** 3x



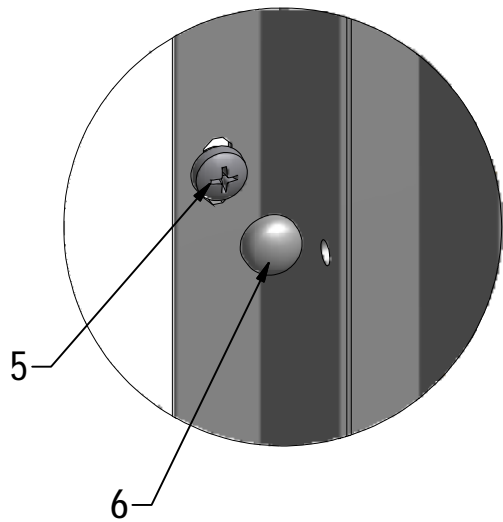
**D** 3x



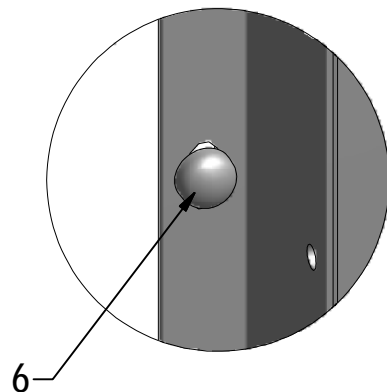
**E 3x**



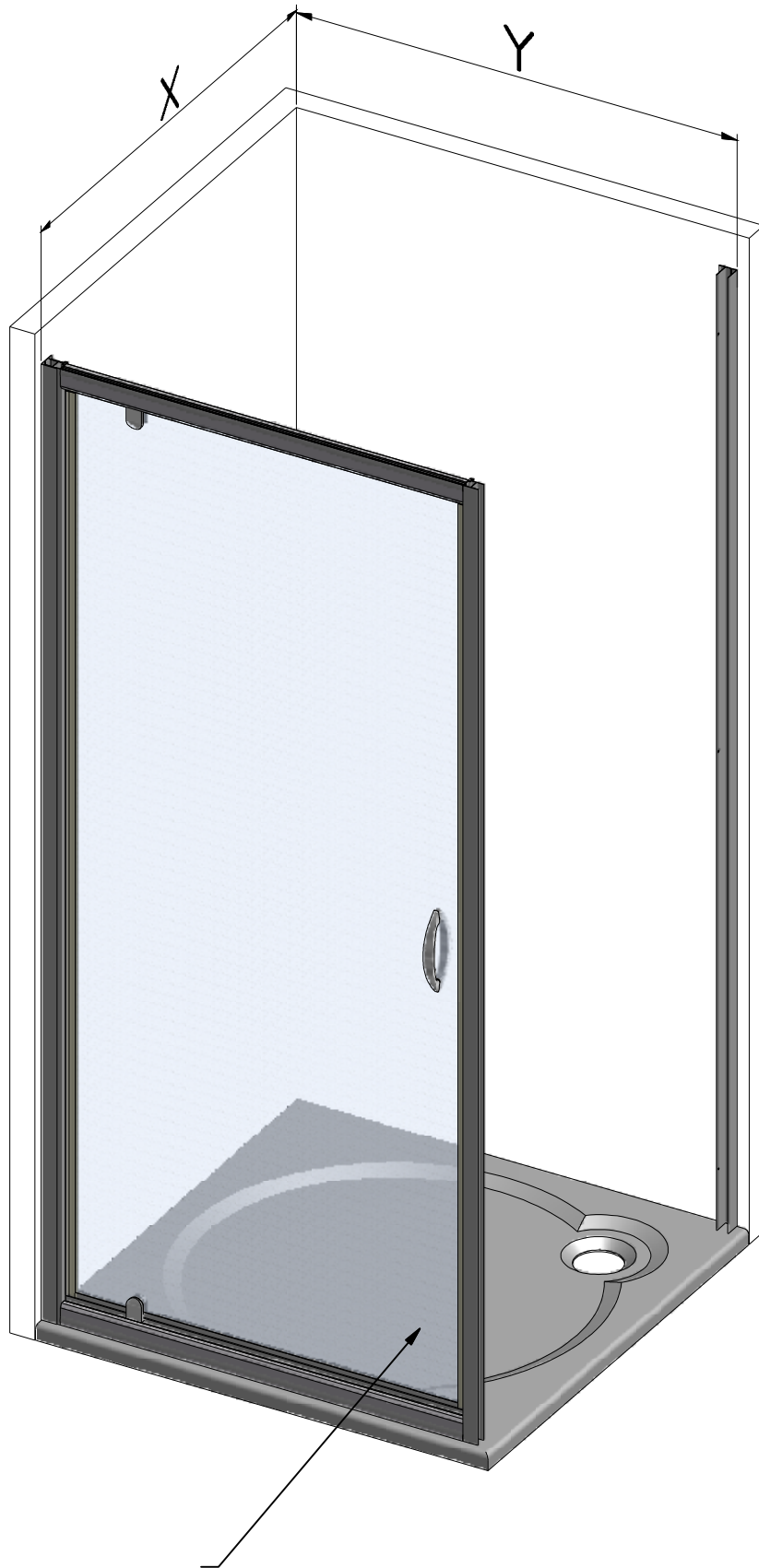
**F 3x**



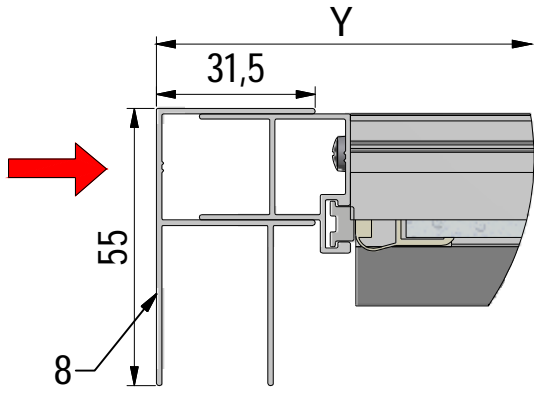
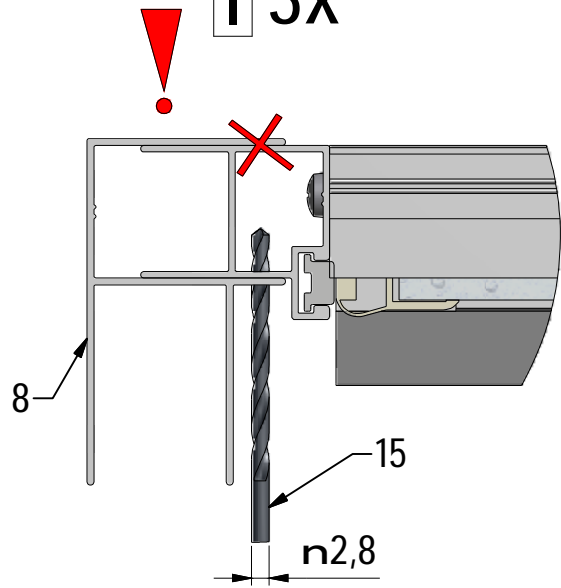
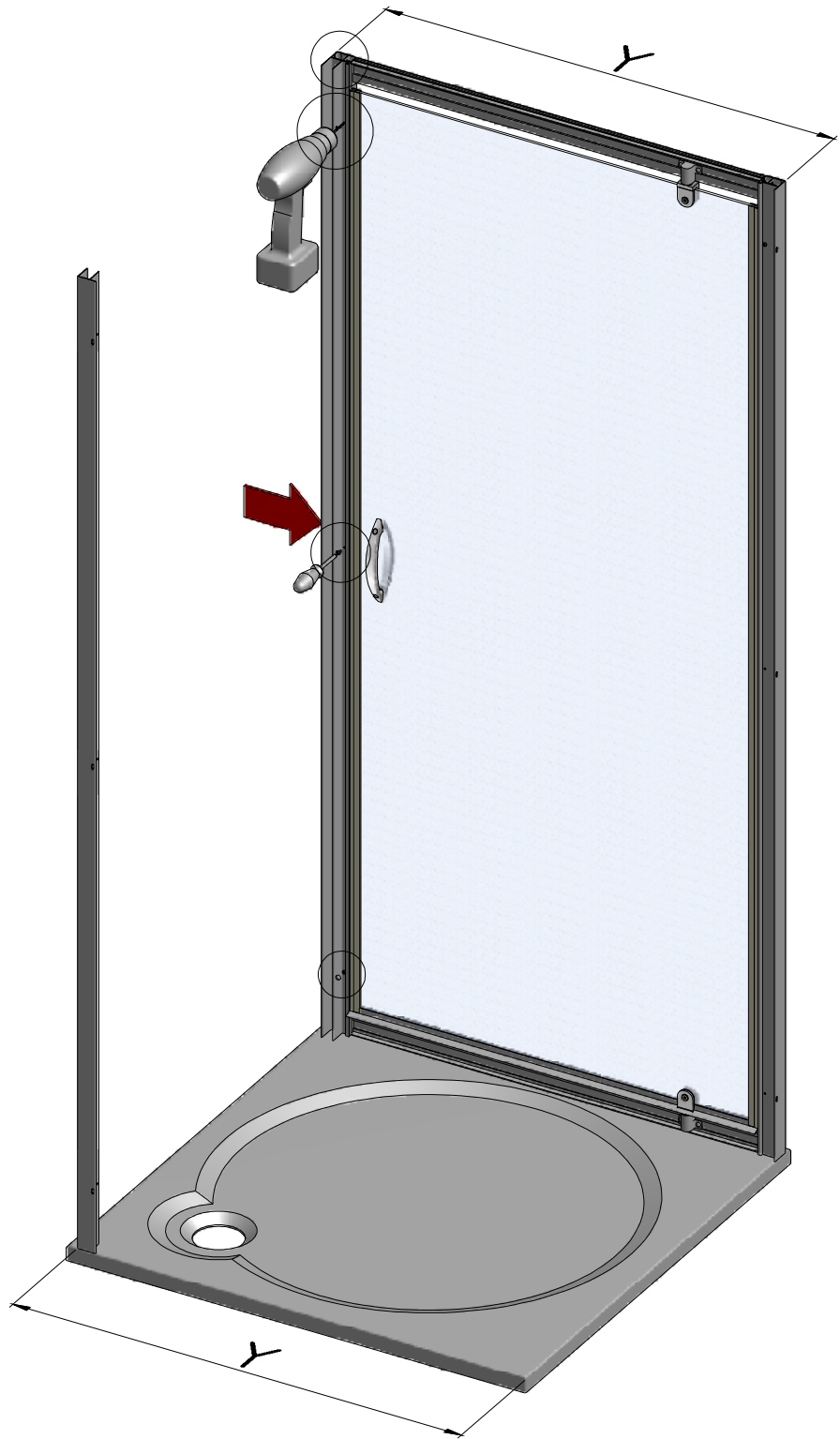
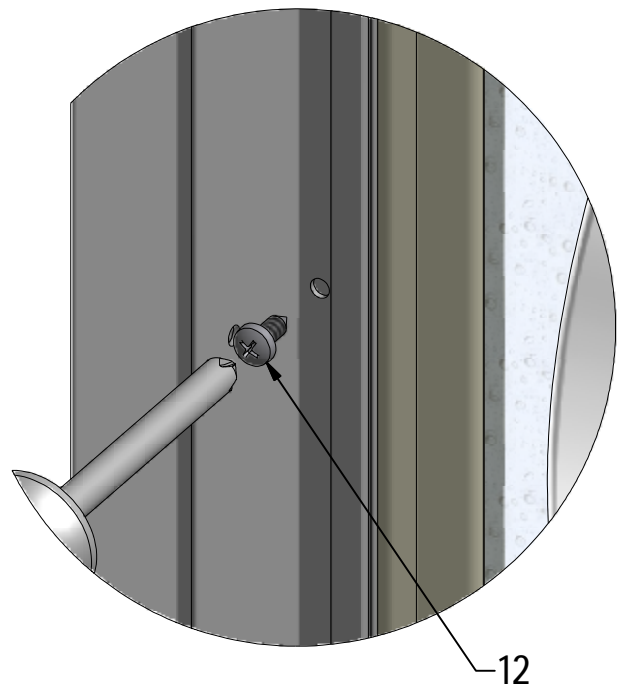
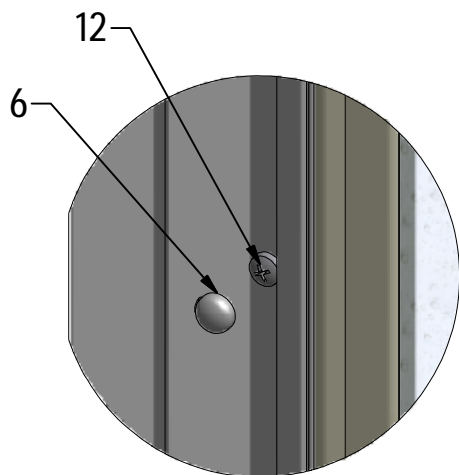
**G 3x**

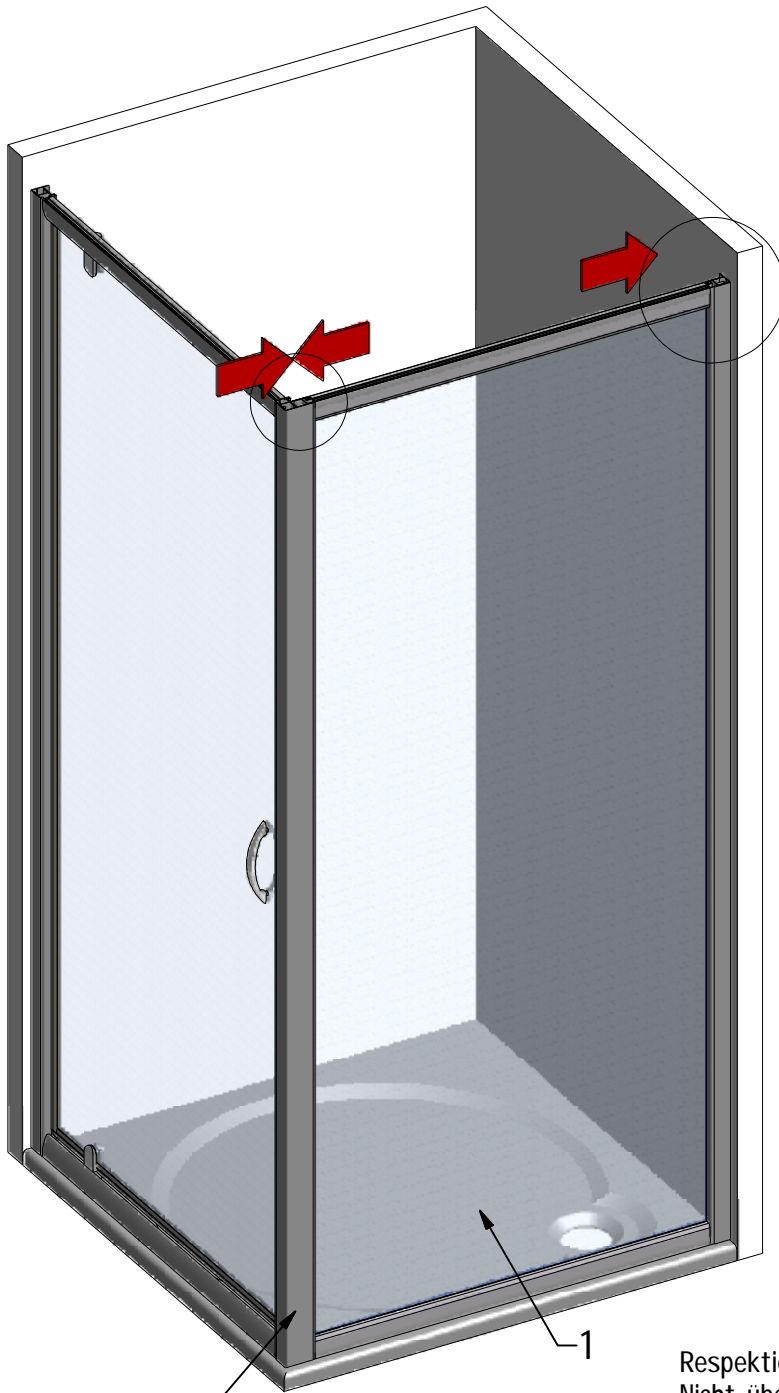






Voir notice de montage Porte pivotante / Porte à 2 battants / Porte coulissante  
See installation instructions 1 piece opening door / 2 piece opening door / Sliding door - 1 panel with fixed segment

**H****I 3x****J 3x****K 3x**



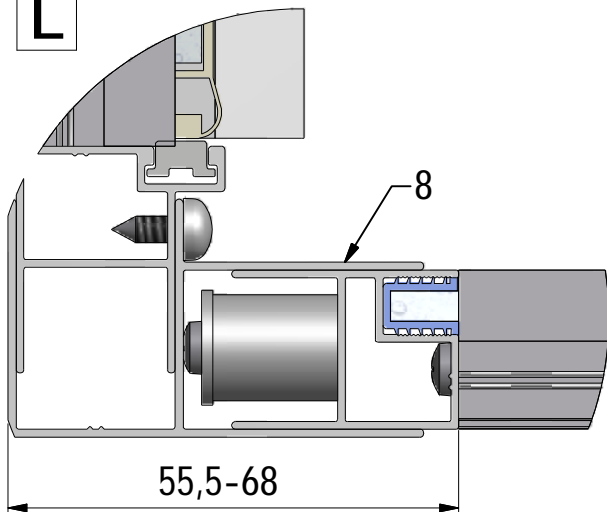
8

1

Respektieren Sie die Mindestgröße 39,5mm !  
 Nicht überschritten werden !  
 Respect the minimum size 39,5 mm !  
 Not to be exceeded !  
 Respected la taille minimale 39,5 mm !  
 Ne pas dépasser !

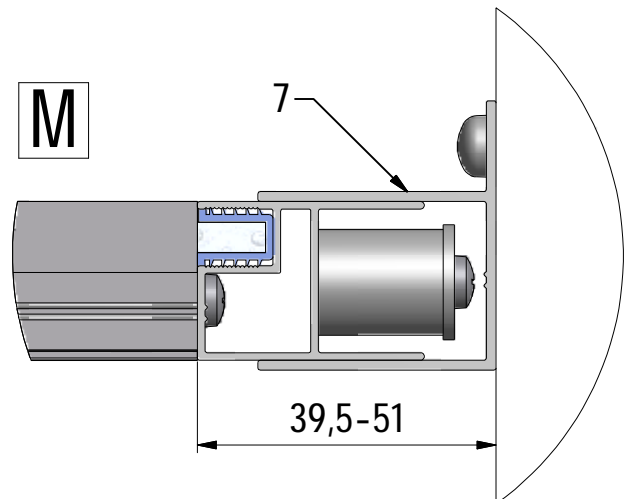


L



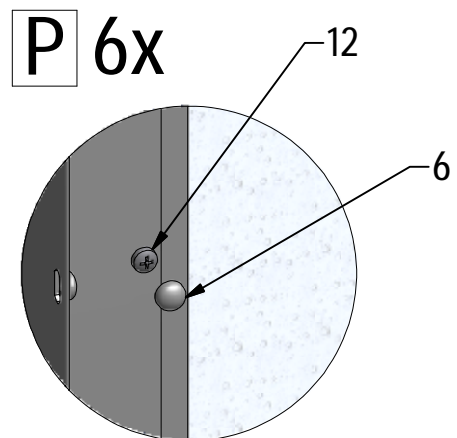
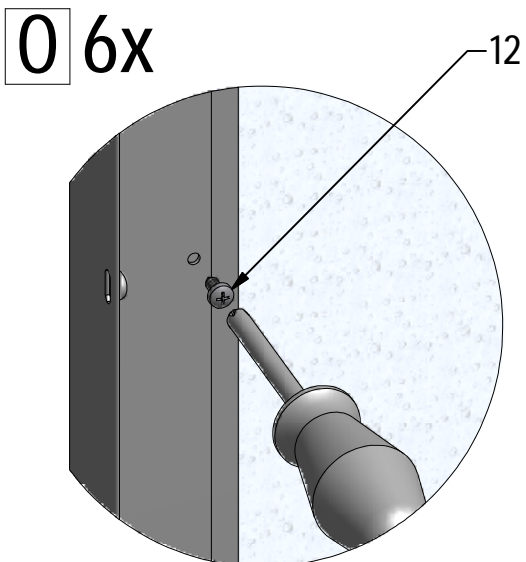
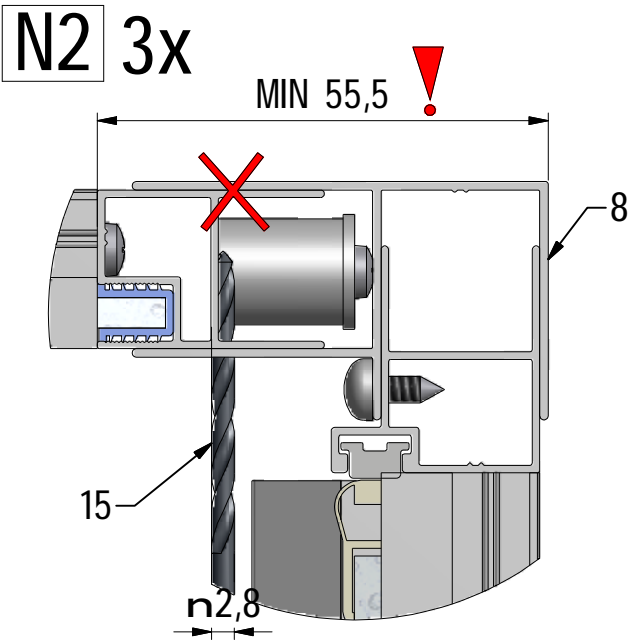
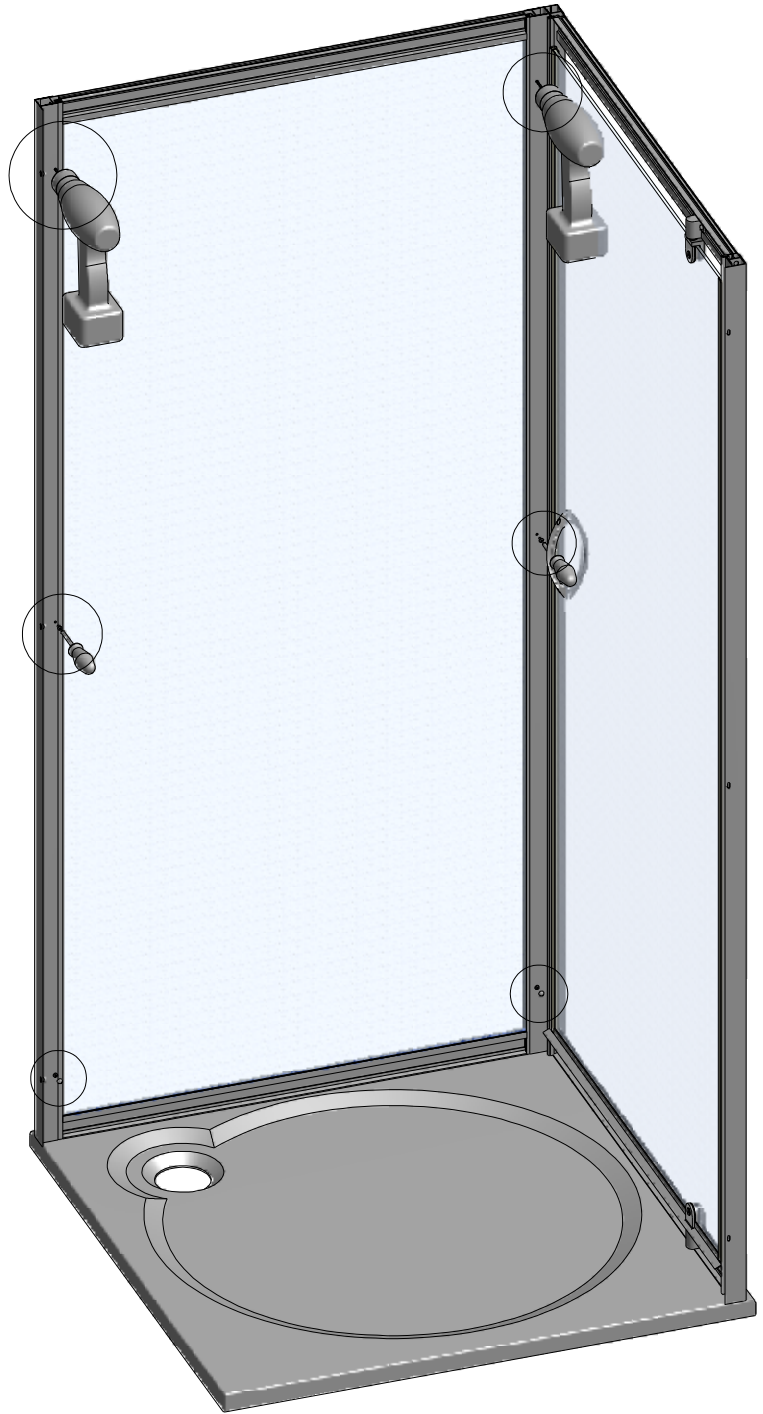
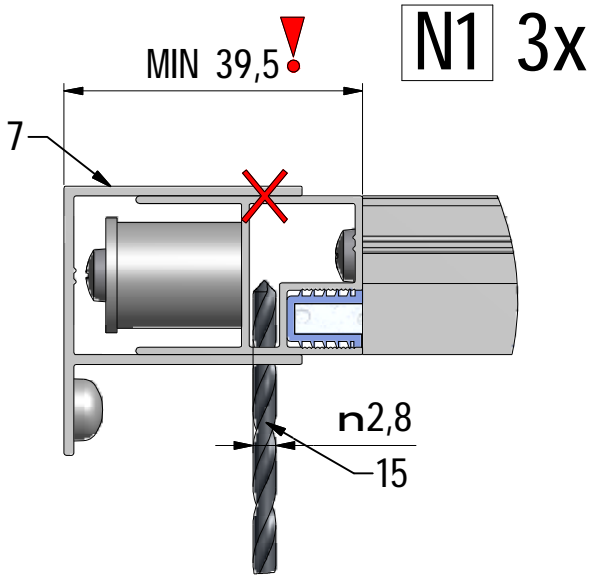
55,5-68

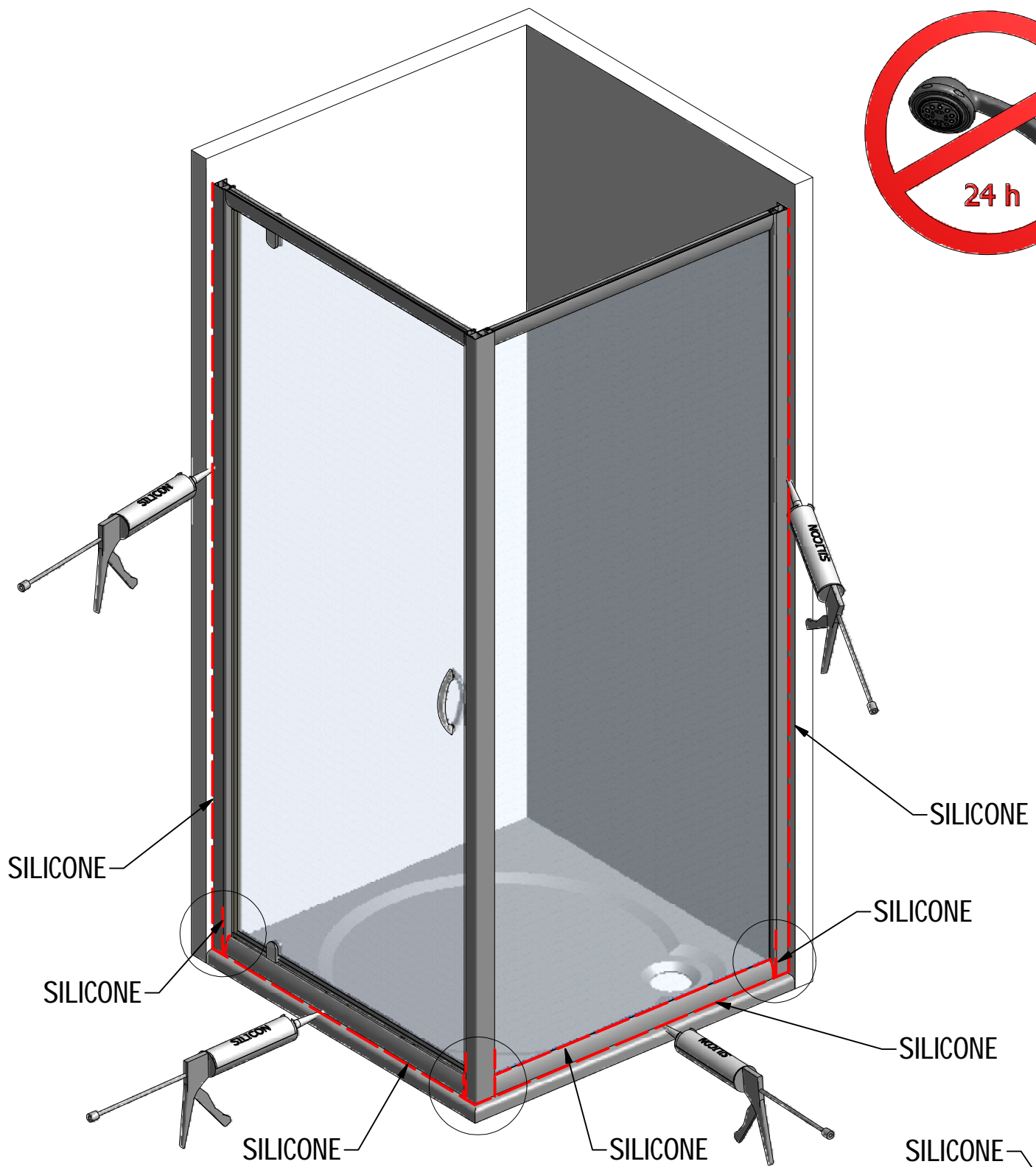
M



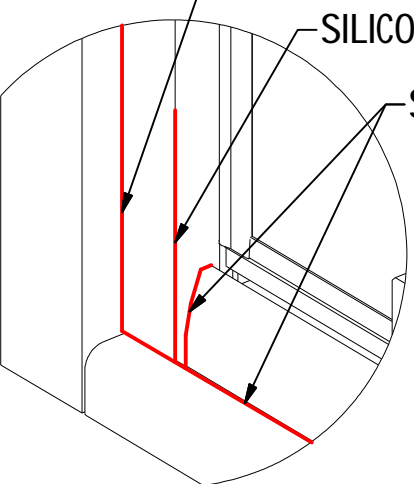
39,5-51

Respektieren Sie die Mindestgröße 39,5mm !  
 Nicht überschritten werden !  
 Respect the minimum size 39,5 mm !  
 Not to be exceeded !  
 Respecter la taille minimale 39,5 mm !  
 Ne pas dépasser !

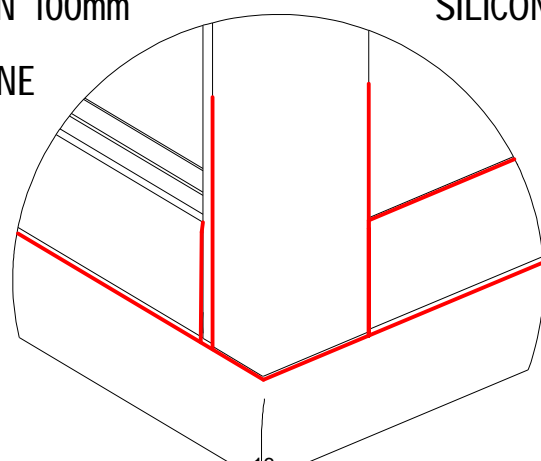




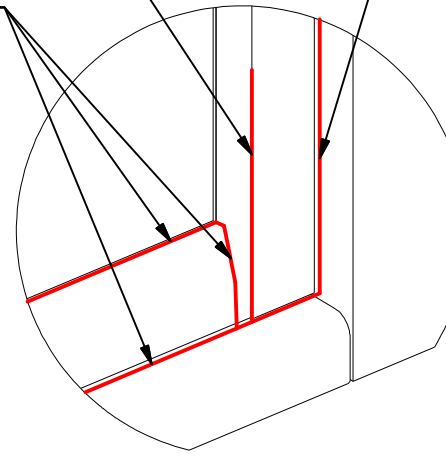
**Q1**

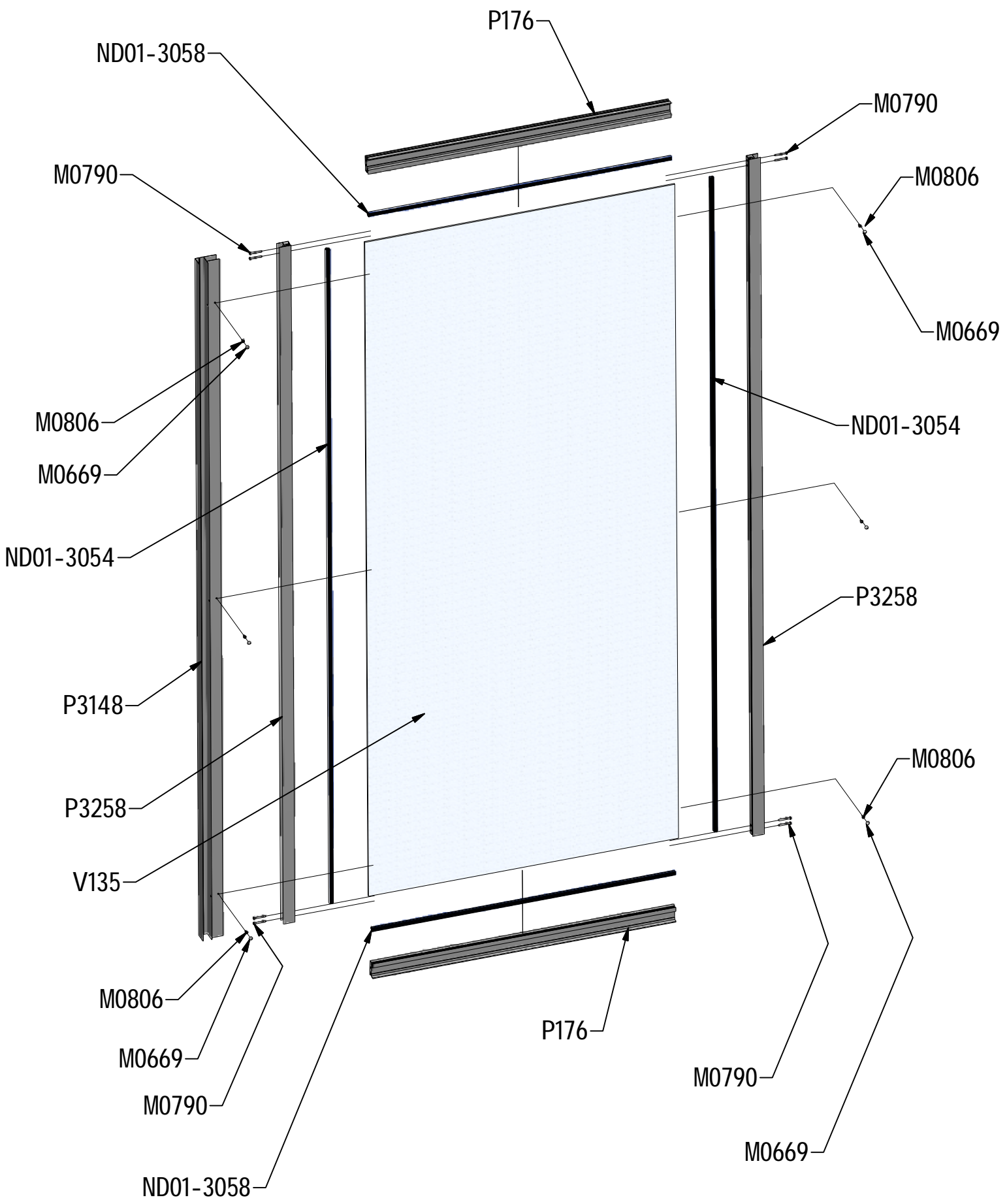










**Q2**



**Q3**





V135	clair	700	ND03-0538-02	1	pcs		
		800	ND03-0540-02				
		900	ND03-0541-02				
		1000	ND03-0542-02				
P176	blanc	700	P4106	2	pcs		
		800	P3427				
		900	P3428				
		1000	P3429				
	blanc		P3148	1	pcs		
	blanc		P3258	2	pcs		
			M0790	8	pcs	3,5x19	
			M0806	6	pcs	3,5x9,5	
			M0669	6	pcs		
			ND01-3054	2	pcs		
			ND01-3058	2	pcs		