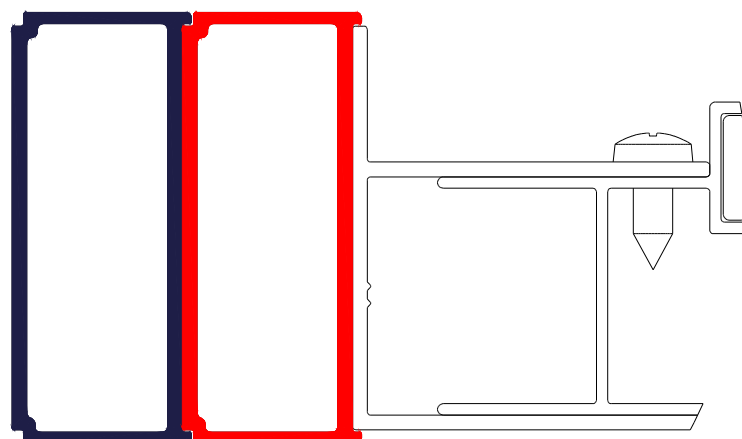
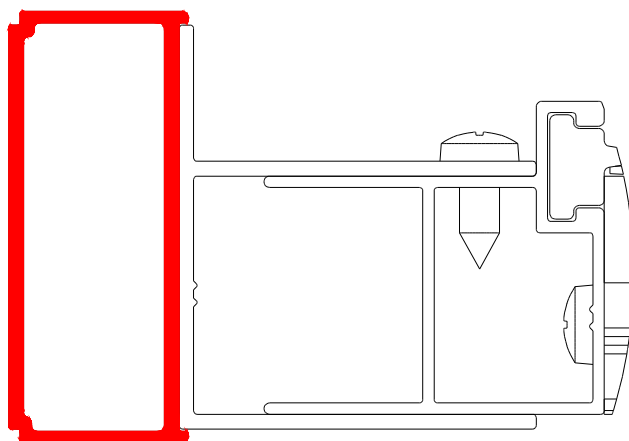
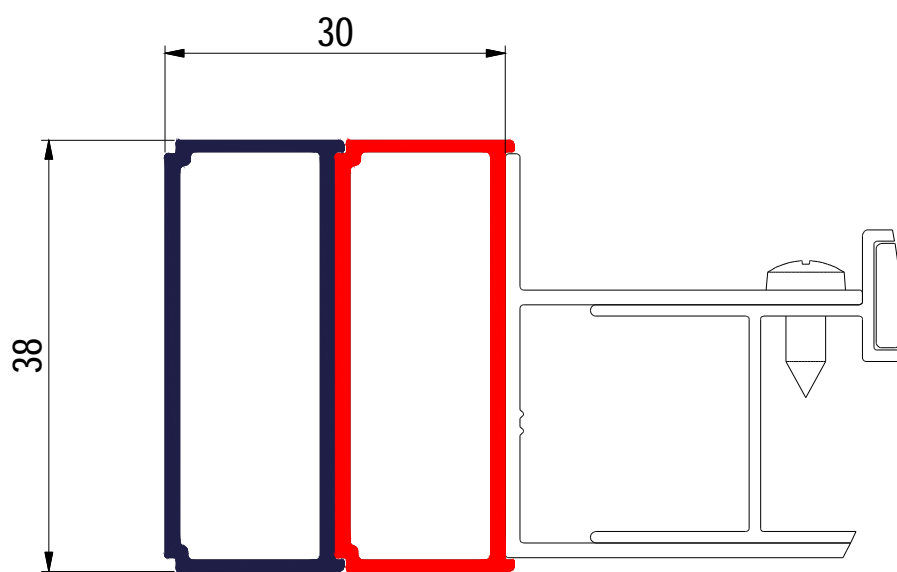
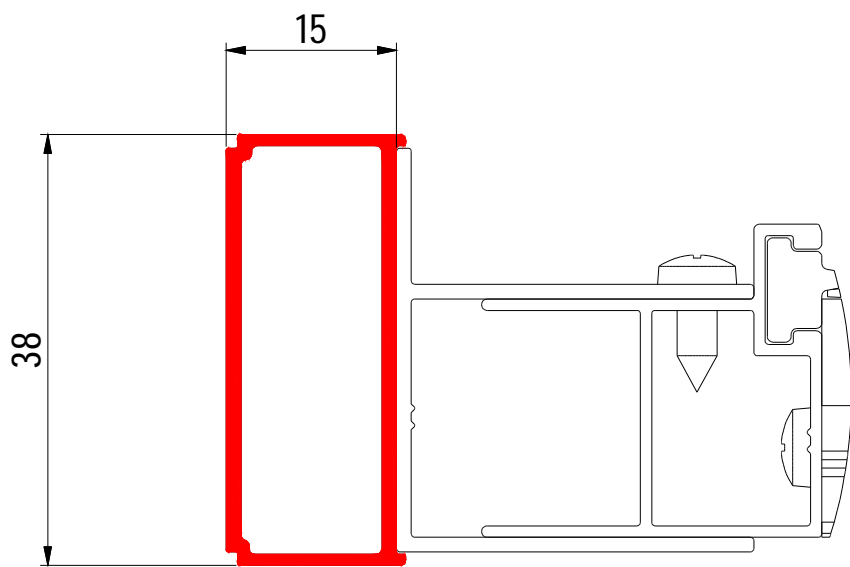


DE Montageanleitung
FR Notice de montage
GB Installation instructions

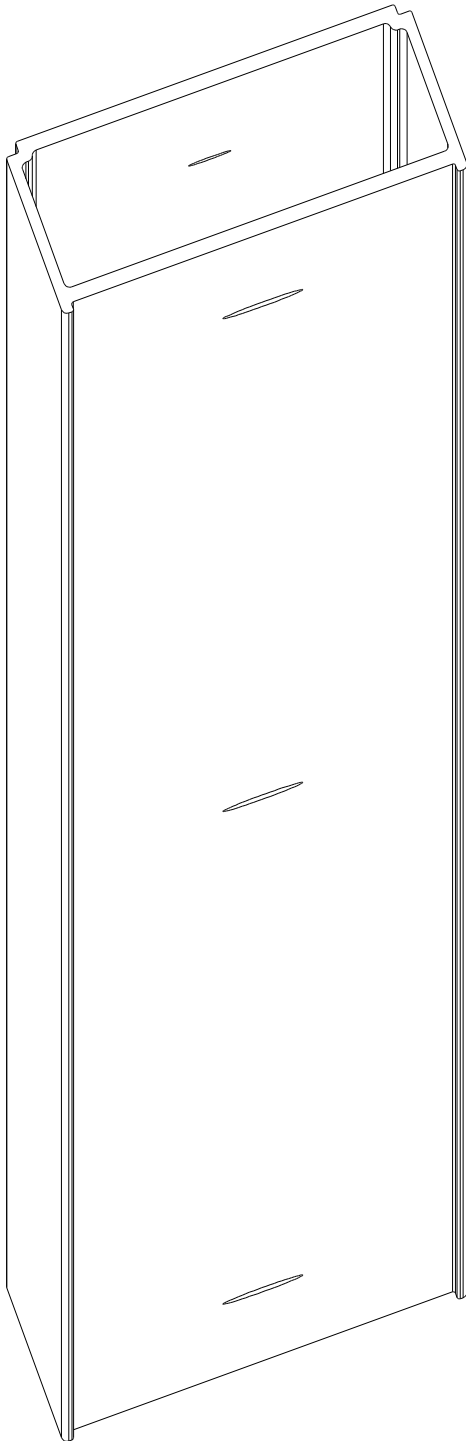


www.aquance.fr

Profilé d'élargissement
2014/12/22
Rev.:02
MA2956



26. P151



12. 3x (M0806)

n3,5x9,5



27. 3x (M4874)

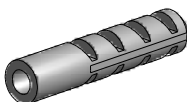
n3,9x45



ID	blanc	argent poli
P151	P3208	P3209

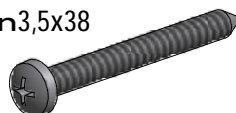
Accessoires avec portes
Fittings with doors

4. 3x (M0511)



5. 3x (M0795)

n3,5x38

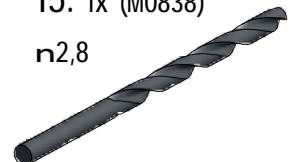


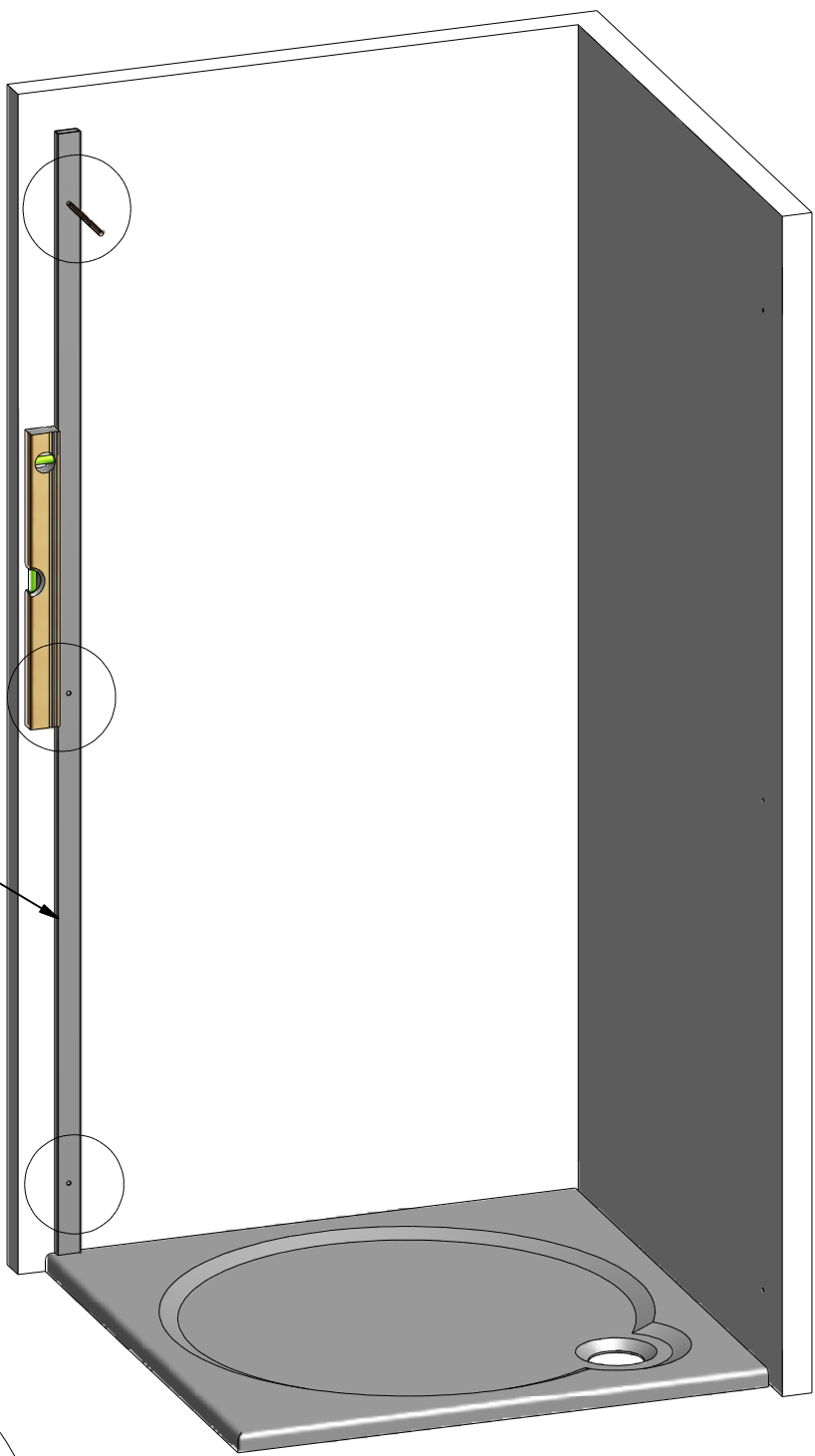
6. 3x (MA0511 chrome)
(M0669 white)



15. 1x (M0838)

n2,8

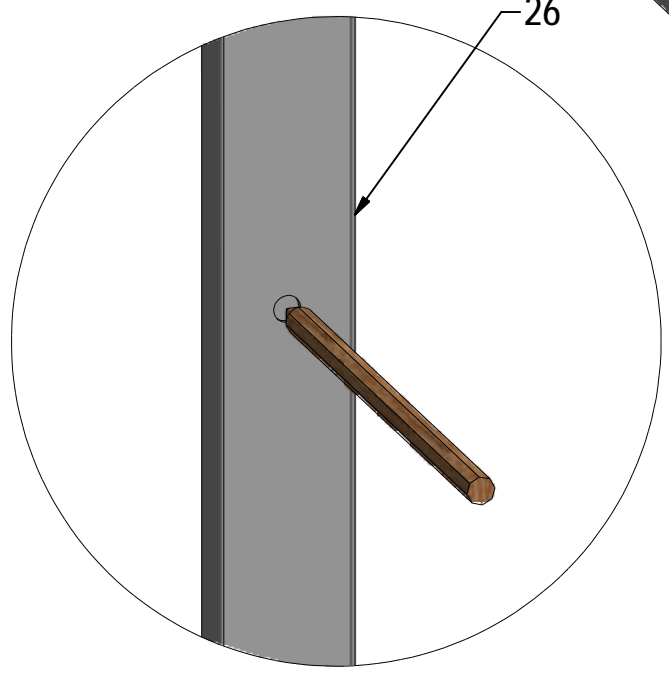




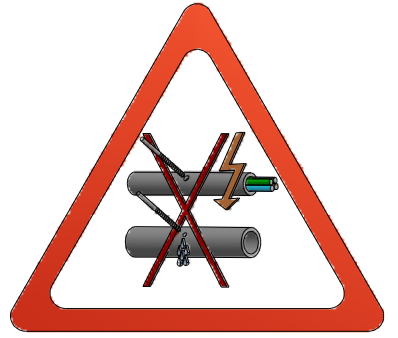
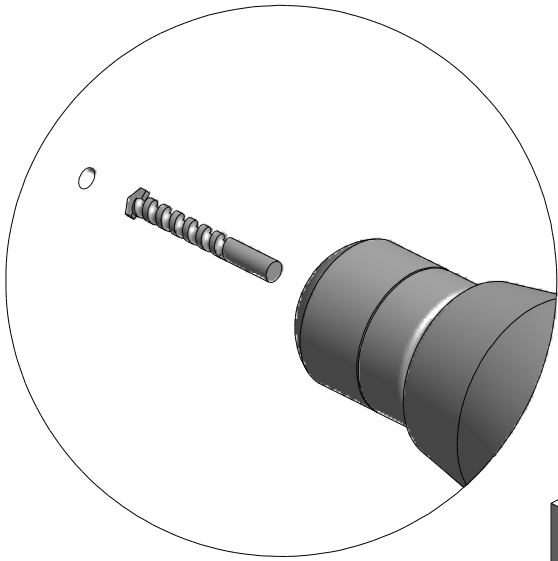
26

A 3x

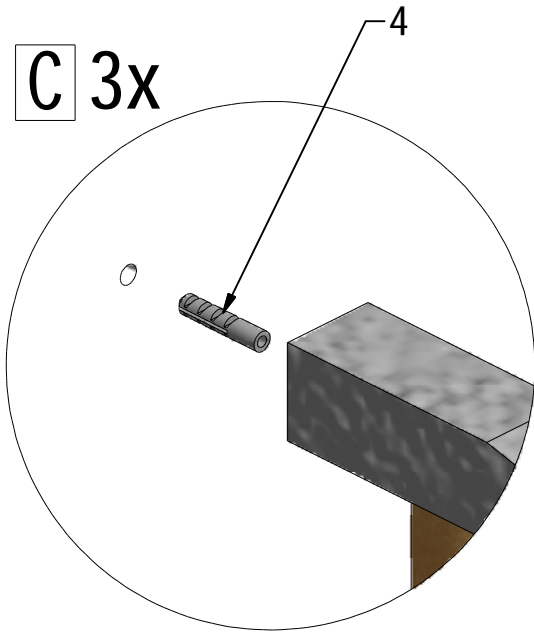
26



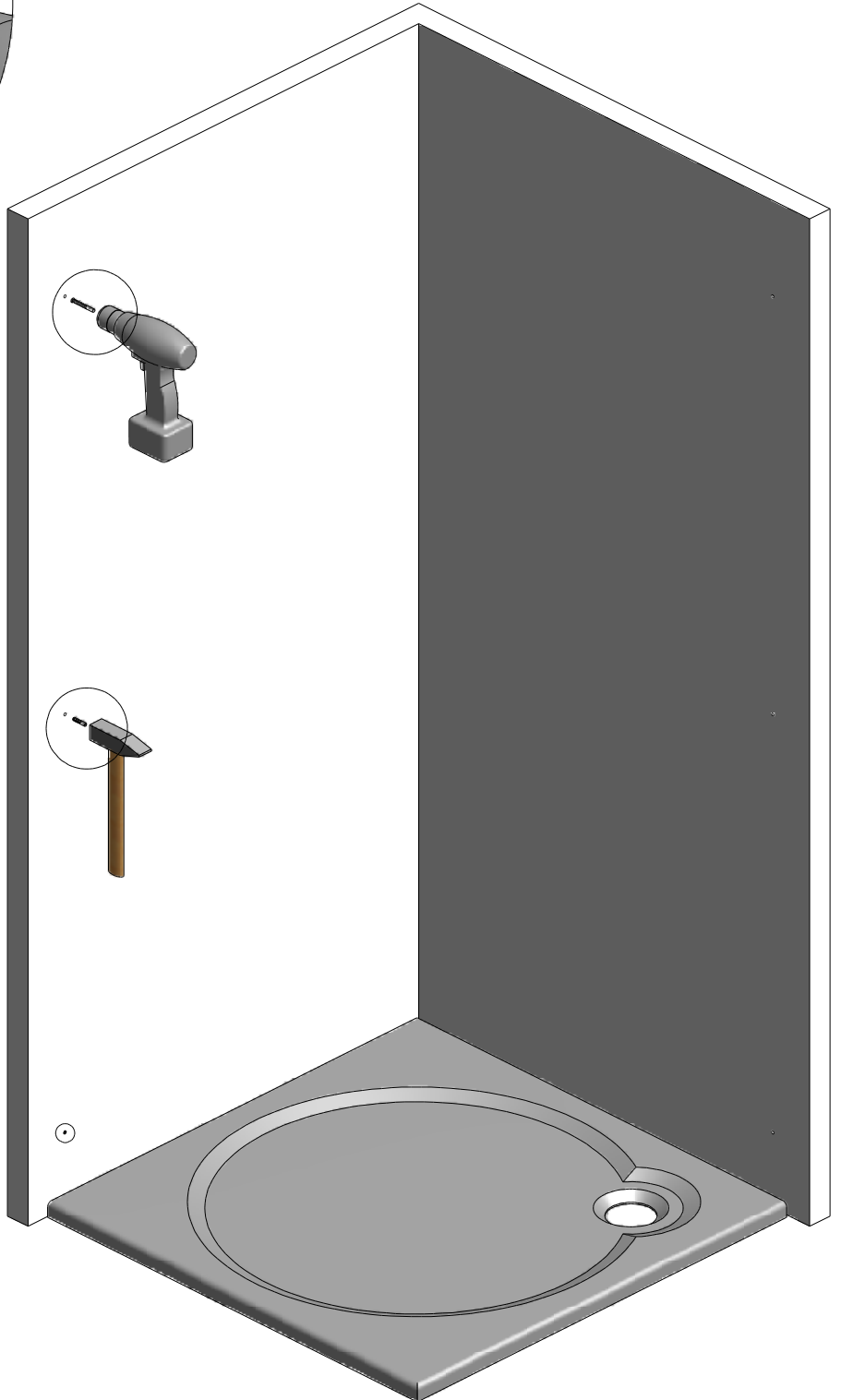
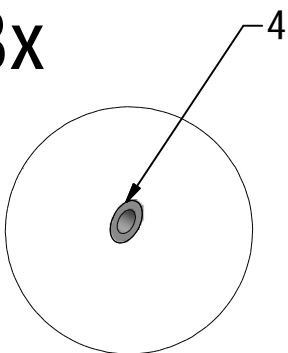
B 3x



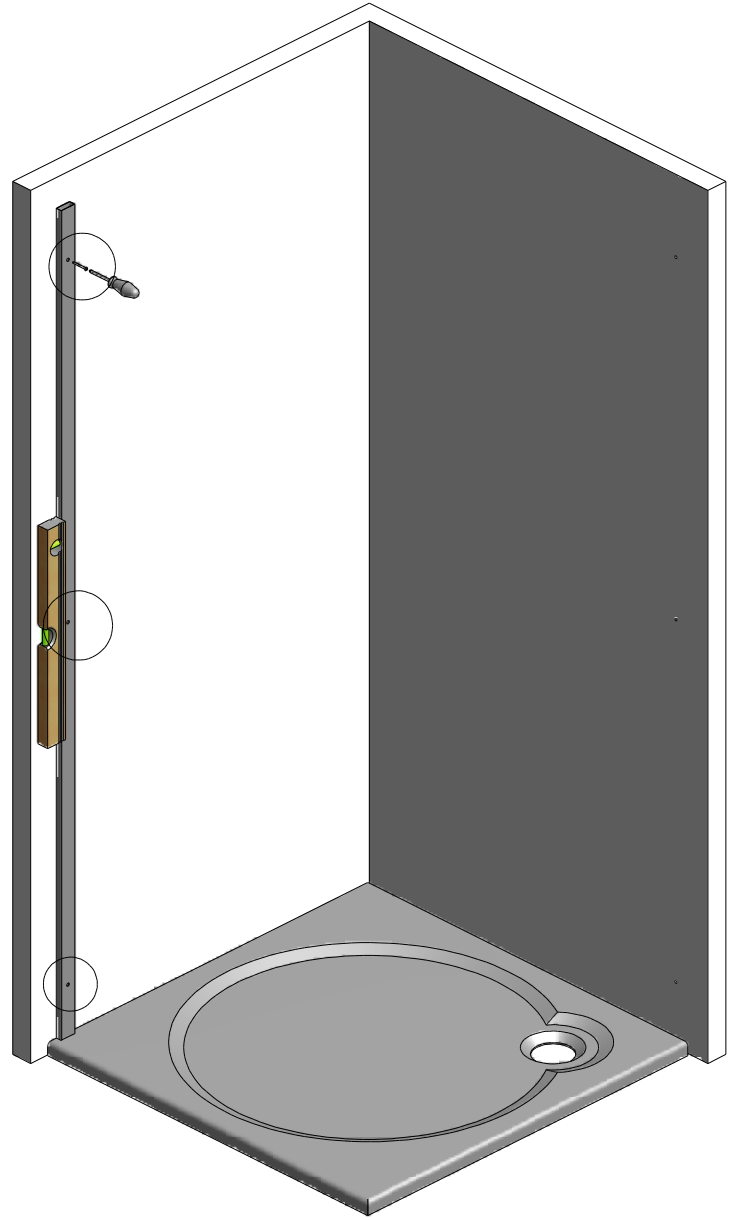
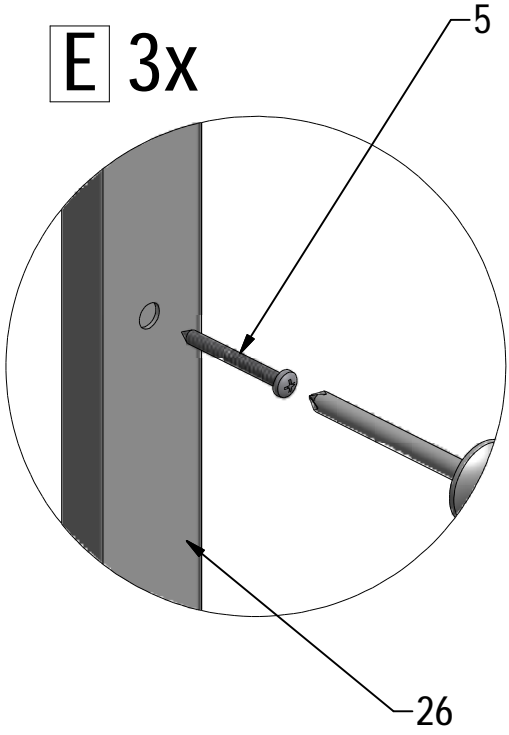
C 3x



D 3x

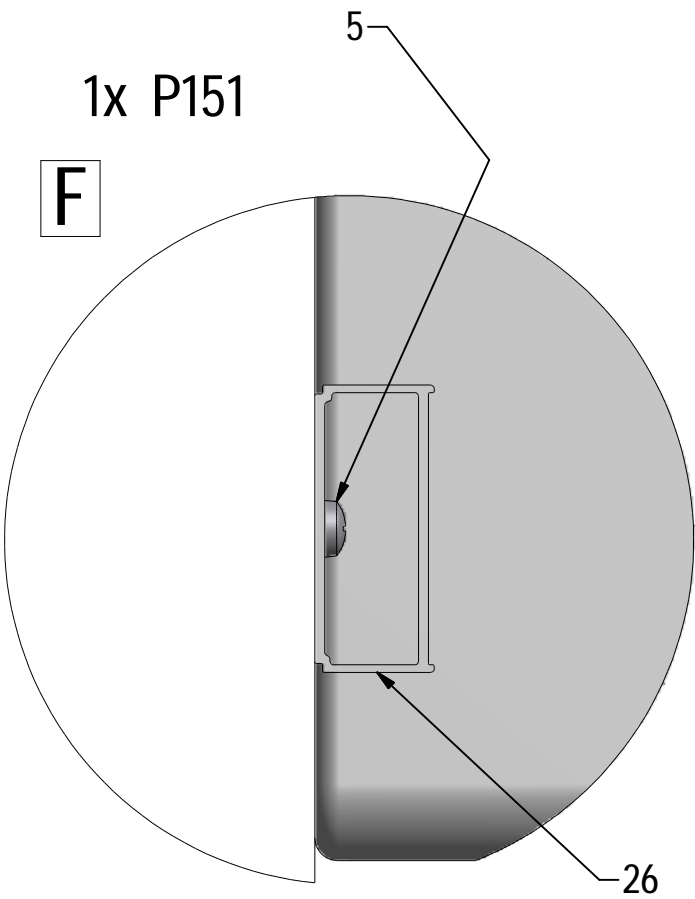


E 3x

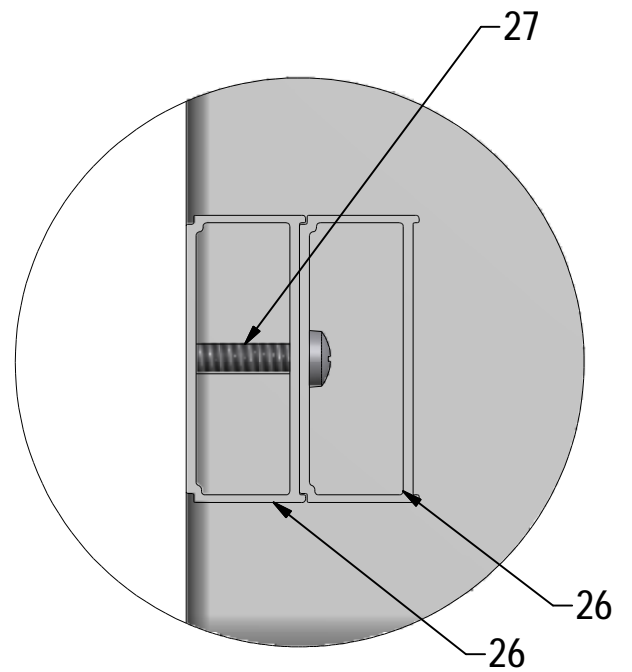


1x P151

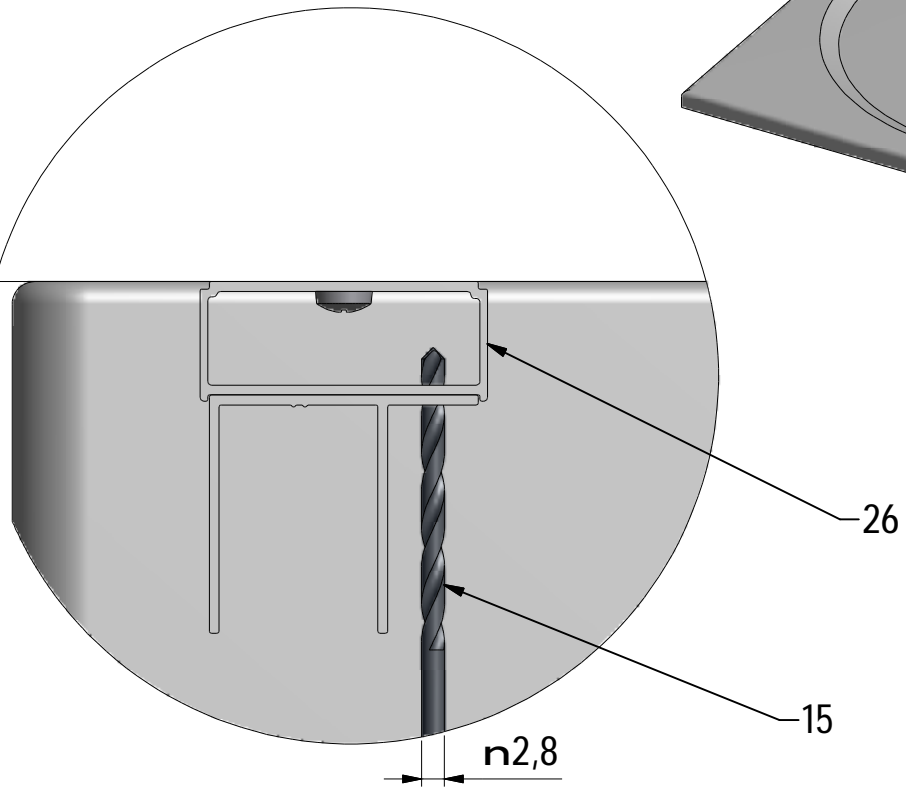
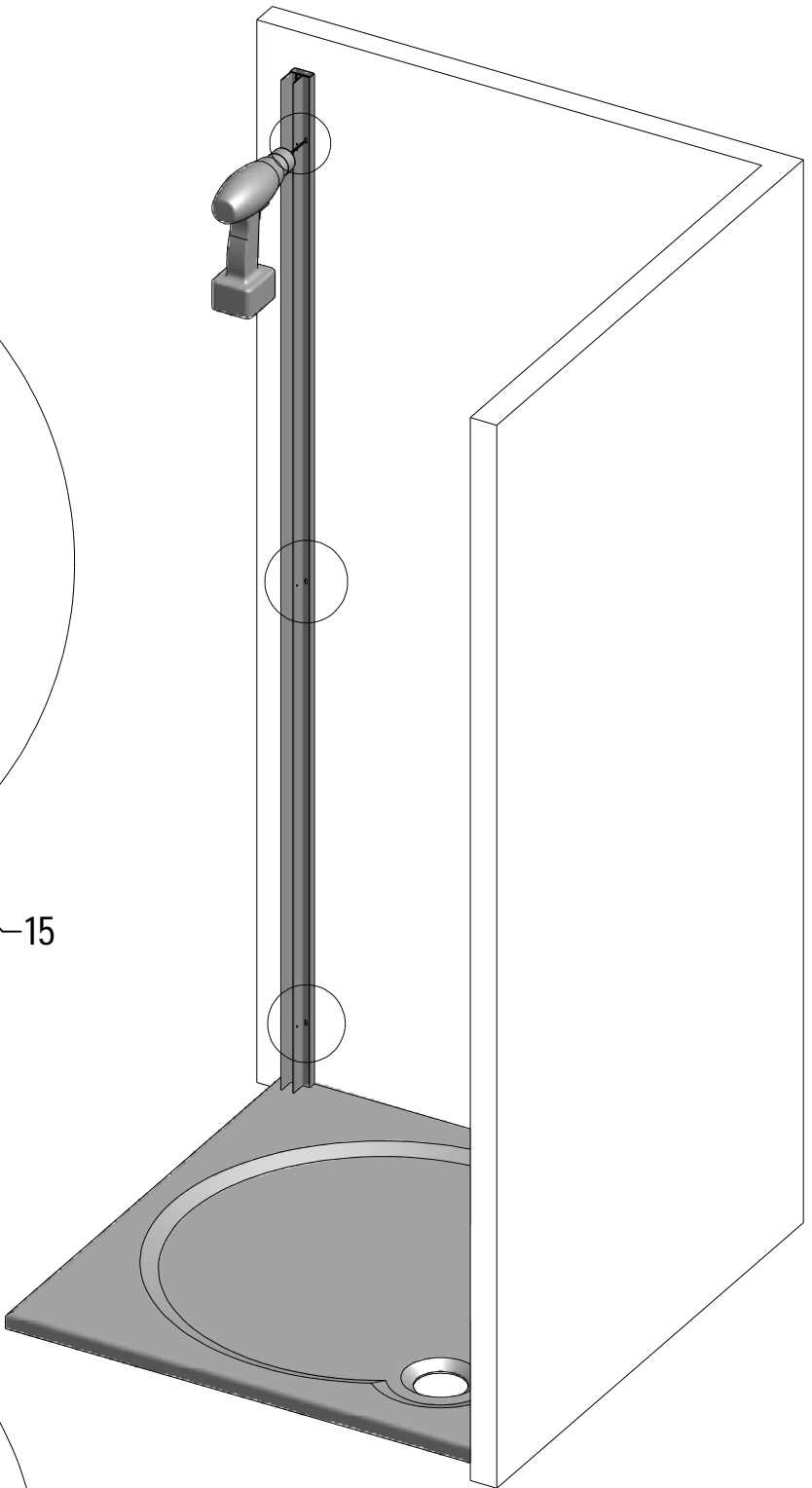
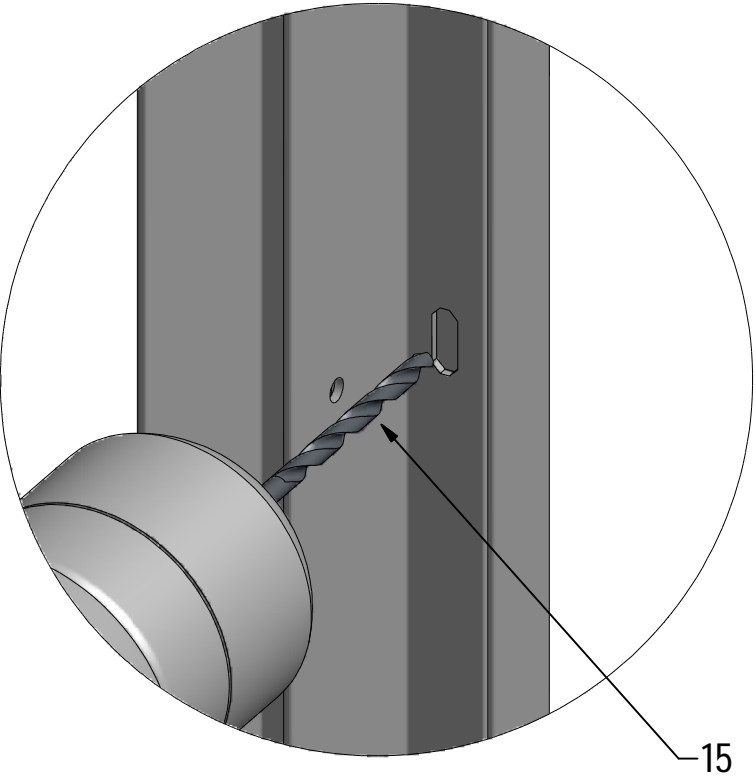
F



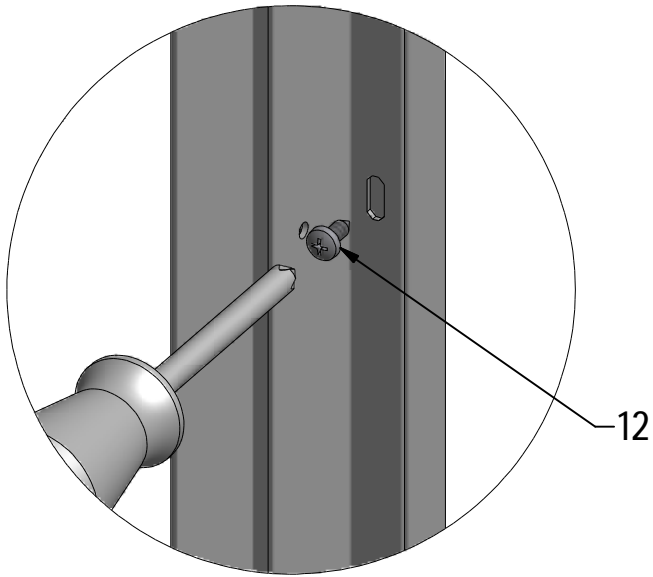
2x P151



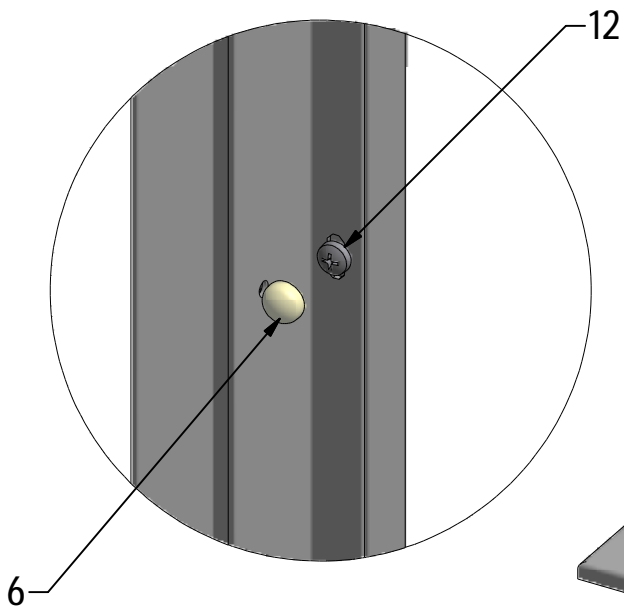
G 3x



H 3x



I 3x



J 3x

