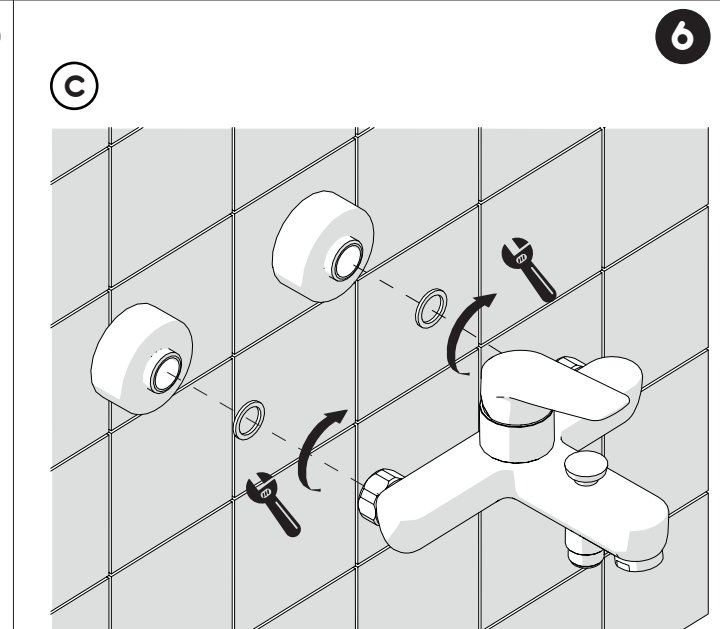
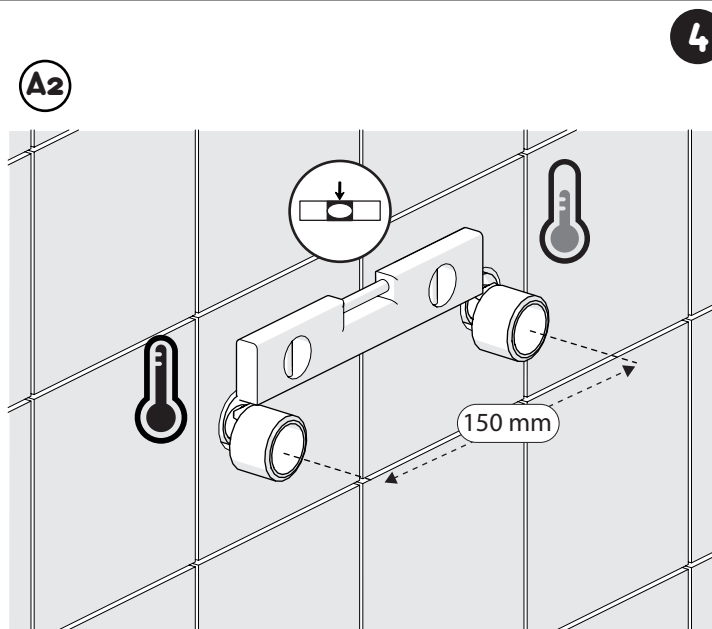
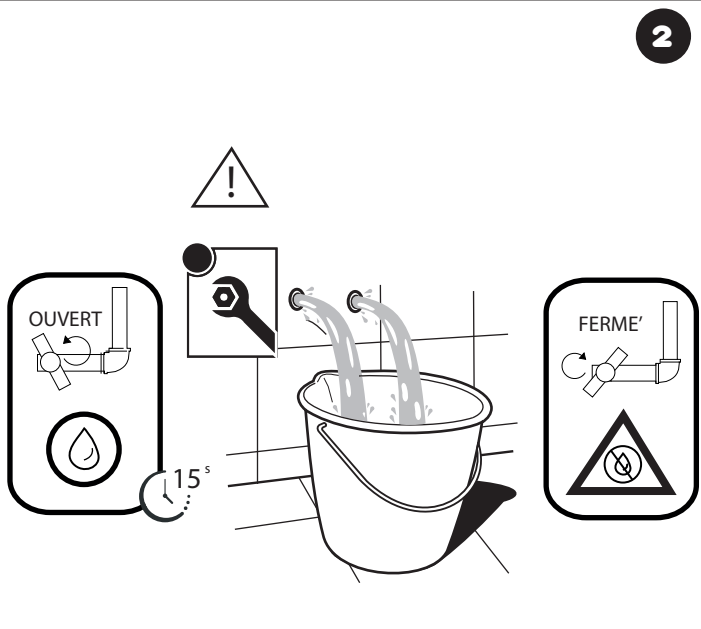
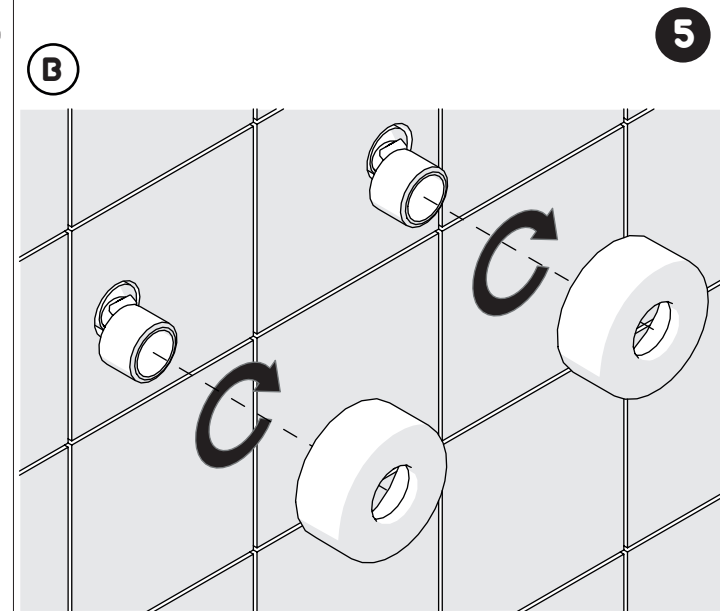
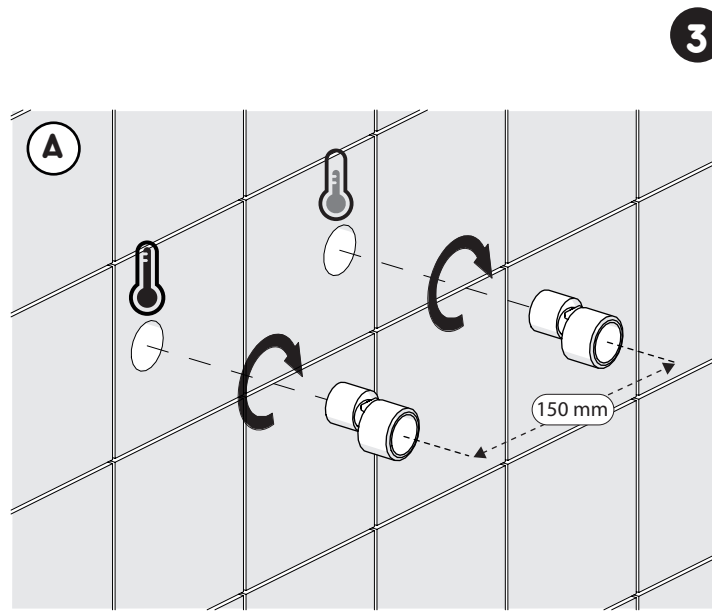
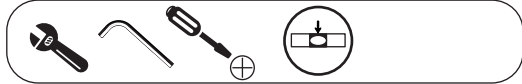
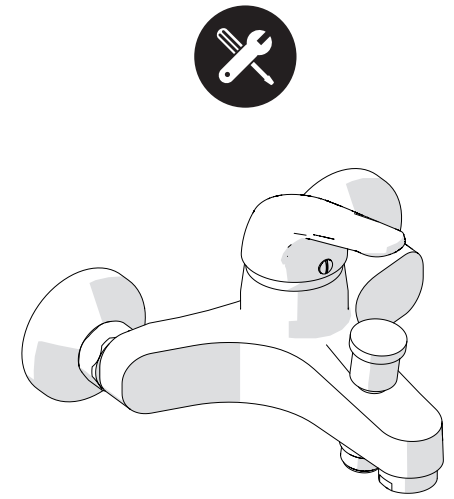
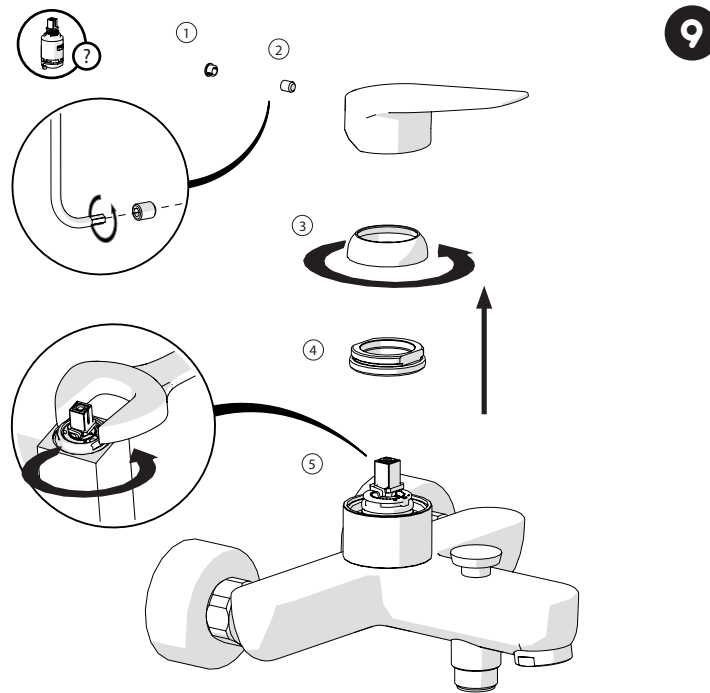
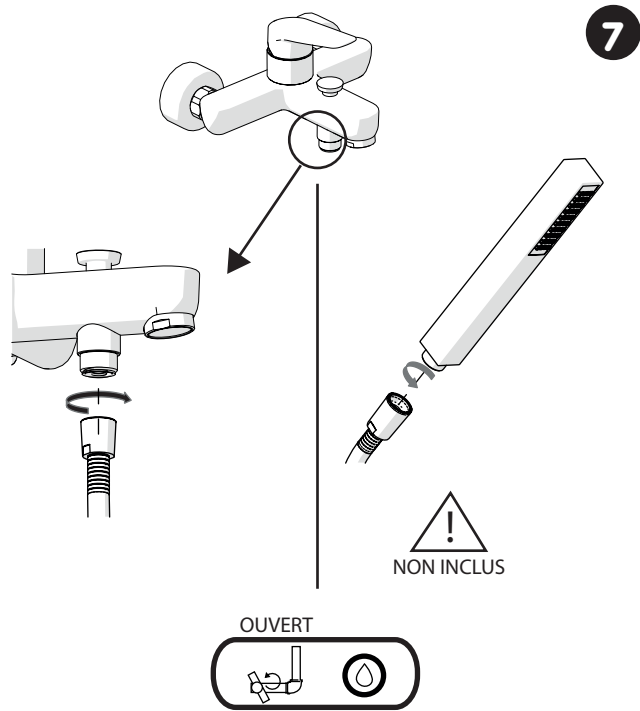
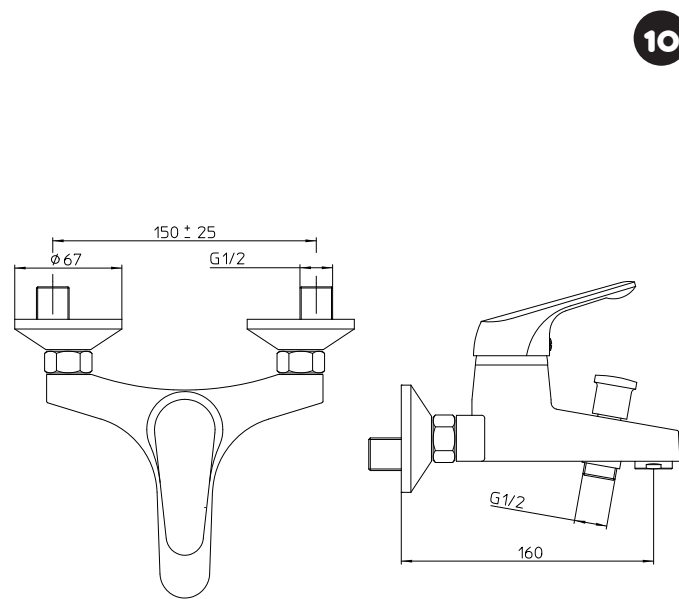
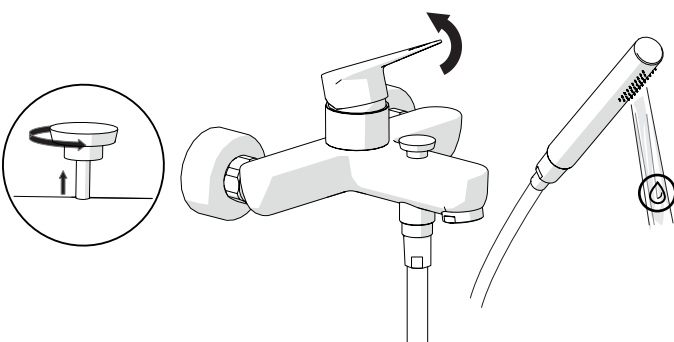
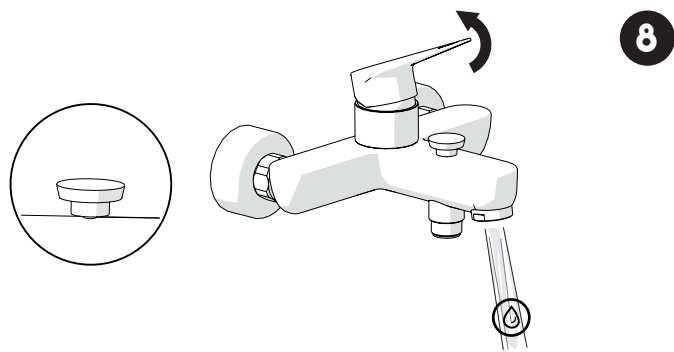


Not included / Non incluso / Non Inclus / Nie zawarty / No incluido / Nao incluido





Mitigeur bain-douche



AVANT L'INSTALLATION

| | | | | | | | | | | | | | |
|--|----------|--|-------------------|--|---|--|---|--|----------|--|------------|--|-----------|
| | P bar | | MAX 10 MIN 0,5 | | 5 | | T | | T ∞ C | | MAX -80 | | 65 -45 |
|--|----------|--|-------------------|--|---|--|---|--|----------|--|------------|--|-----------|

NETTOYAGE

| | | | | |
|-------|----------|--------------|----------|-------------|
| | | | | |
| EAU ✓ | ALCOOL ✓ | MICROFIBRE ✓ | ÉPONGE ✗ | DETERGENT ✗ |