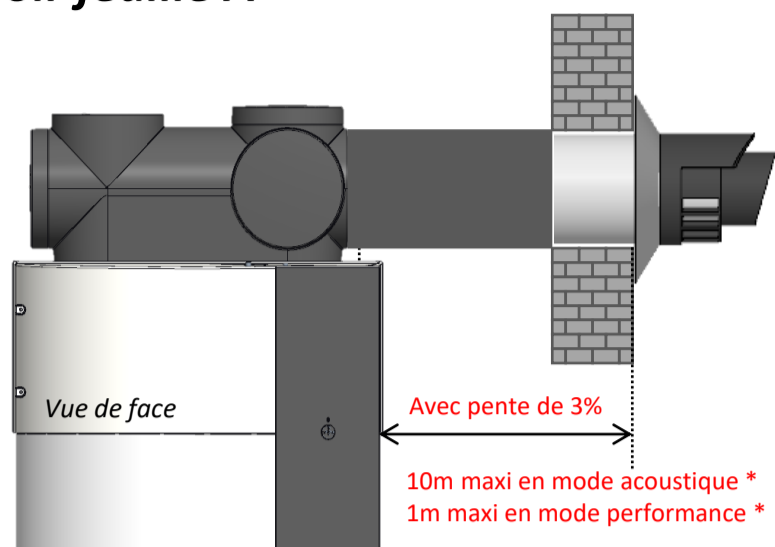
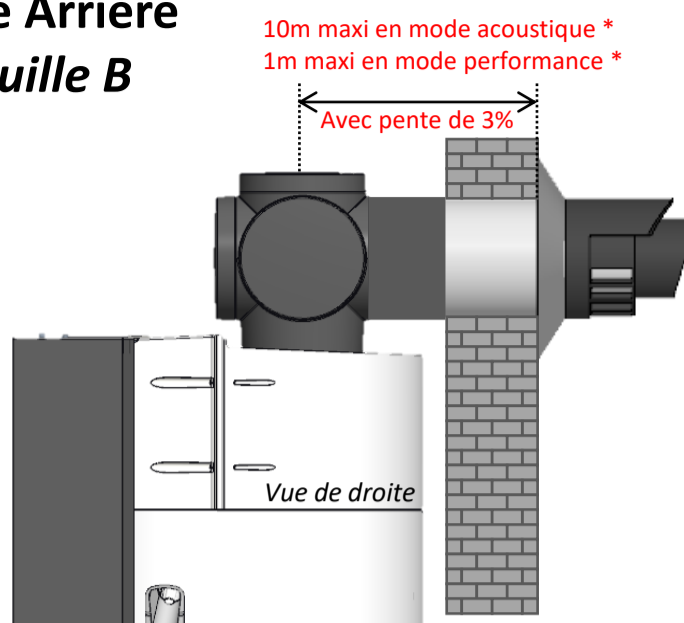


NOTICE DE MONTAGE ADAPTATEUR VENTOUSE

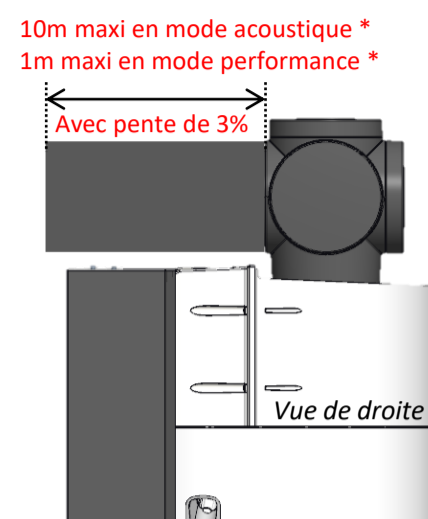
Tubage Droite ou Gauche
Voir feuille A



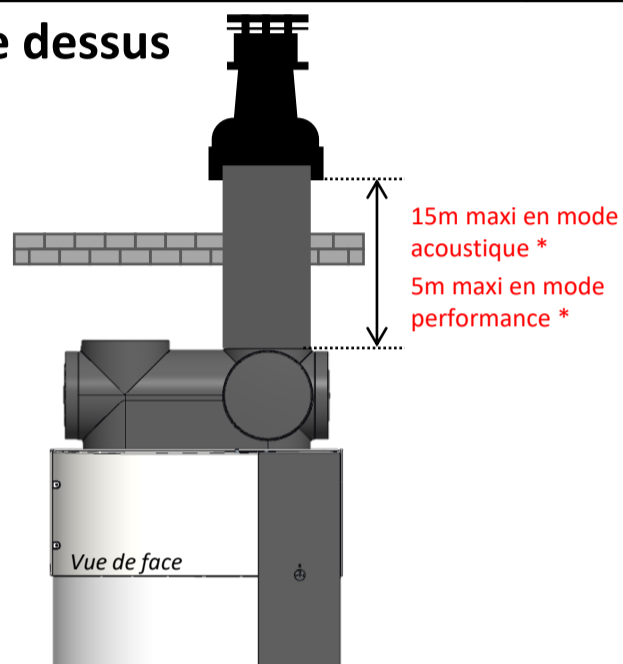
Tubage Arrière
Voir feuille B



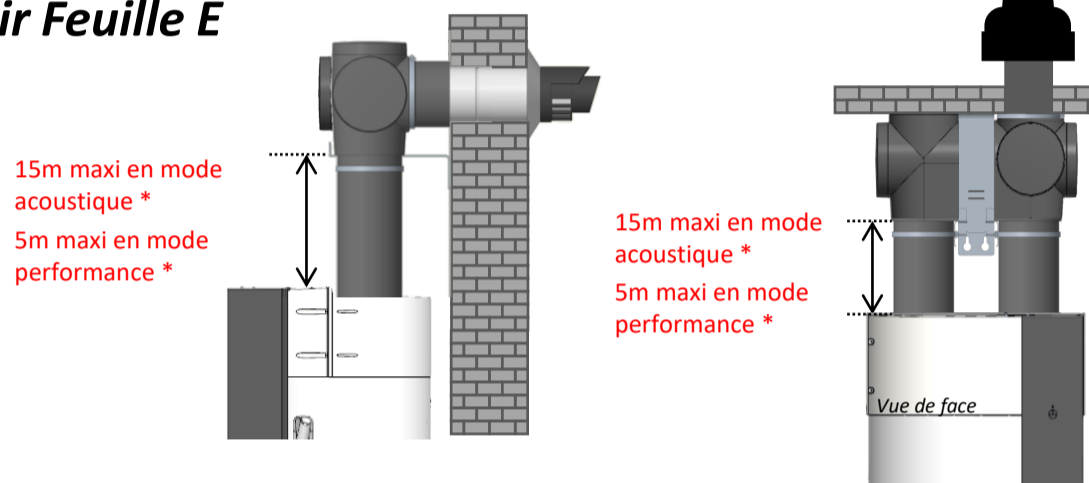
Tubage Avant
Voir feuille C



Tubage vers le dessus
Voir feuille D



Déporté via PEHD Ø125
Voir Feuille E

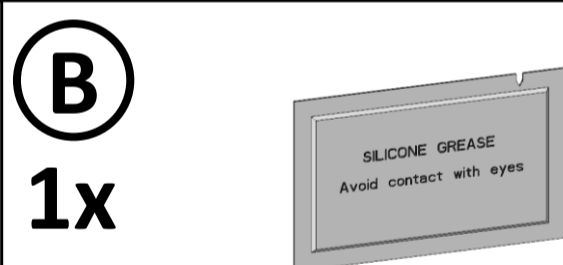


* Voir détail des recommandations d'installation dans le tableau page 2

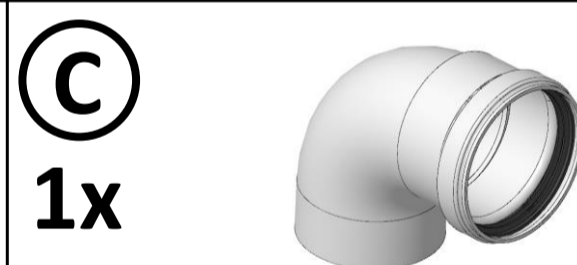
COMPOSANTS DU KIT – ref 464073



Base inférieure de l'adaptateur



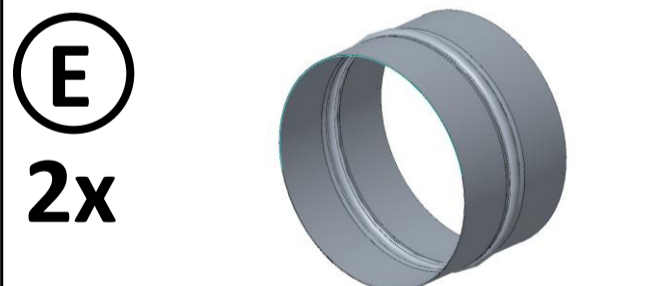
Sachet de graisse silicone



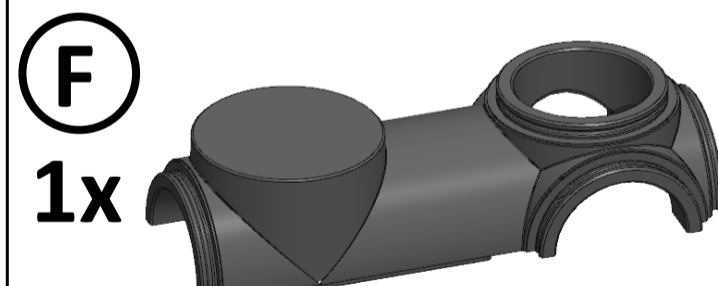
Coude PVC 90° Ø80mm



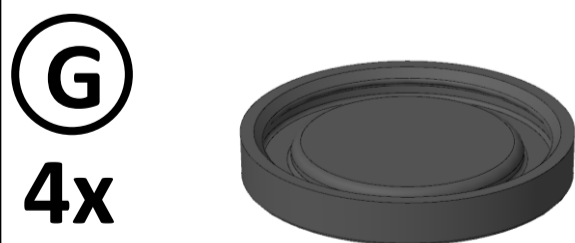
Collier de serrage



Manchon galva Ø125mm



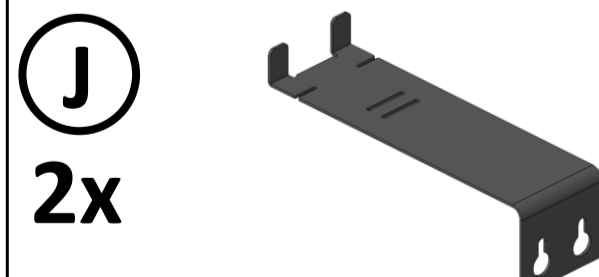
Base supérieure de l'adaptateur



Bouchon de l'adaptateur



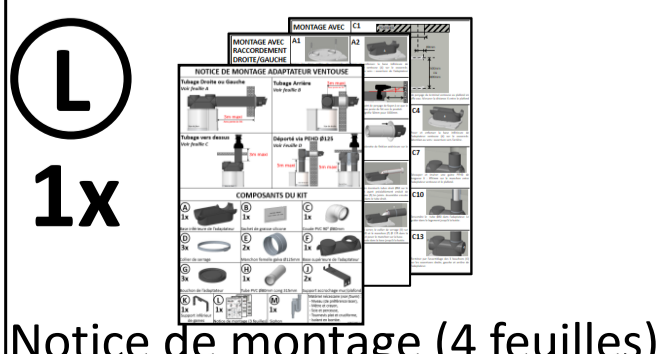
Tube PVC Ø80mm Long 315mm



Support accrochage mur/plafond



Support inférieur de gaines

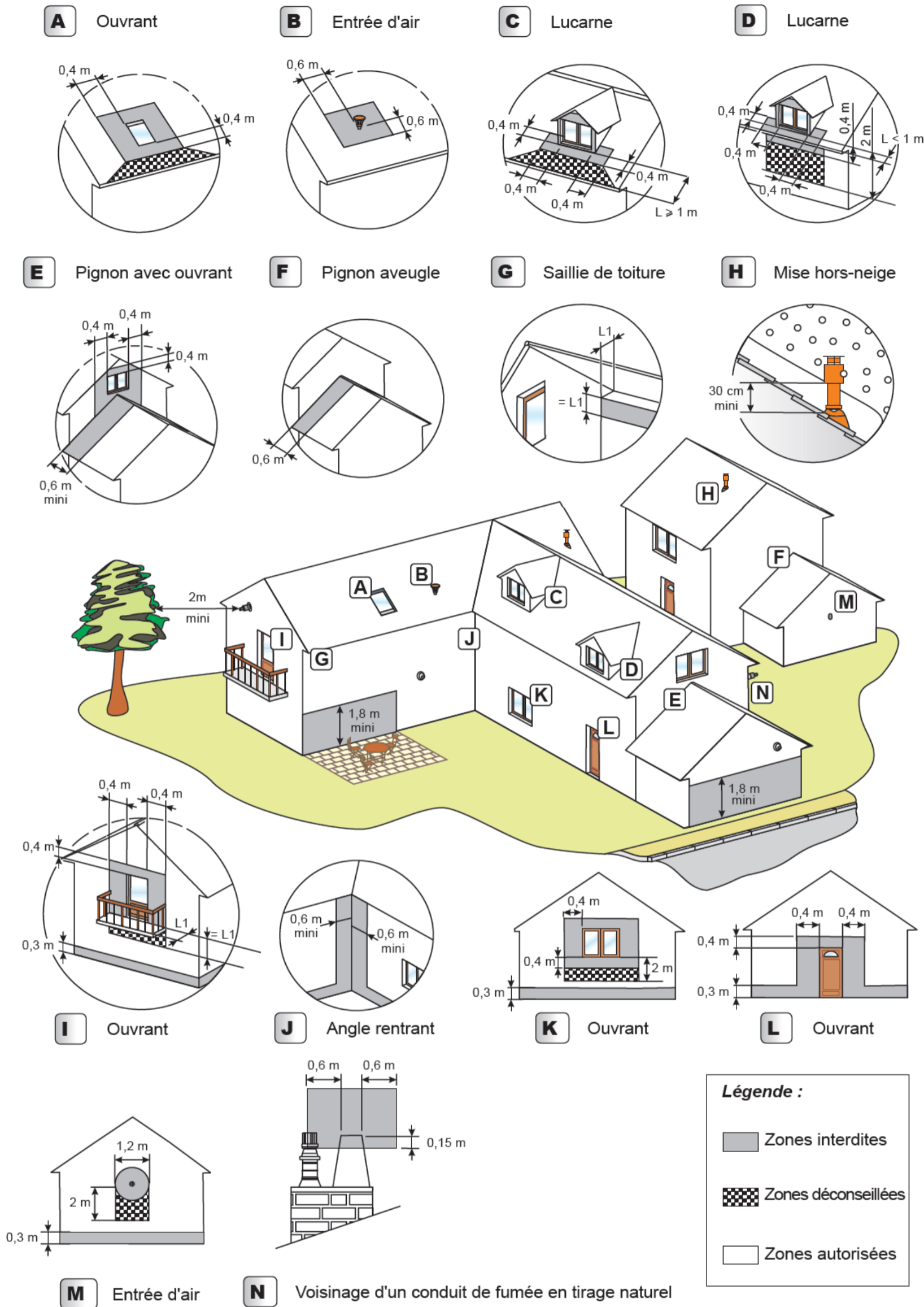


Notice de montage (4 feuilles)

Matériel nécessaire (*non fourni*) :

- Niveau (de préférence laser),
- Mètre et crayon,
- Scie et perceuse,
- Tournevis plat et cruciforme,
- Isolant en bombe.

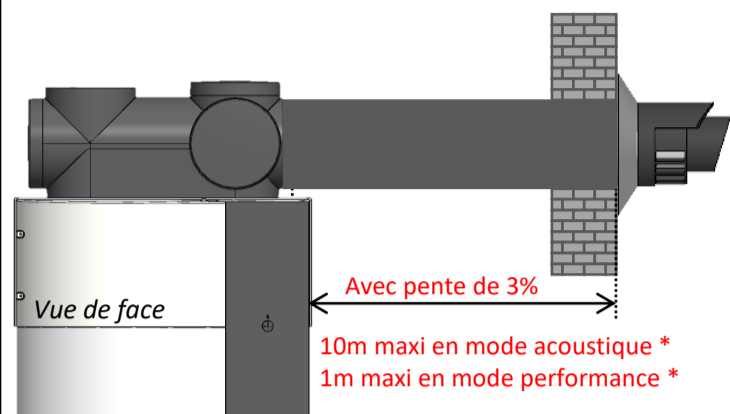
REGLES D'IMPLANTATION DU TERMINAL



RECOMMANDATIONS D'INSTALLATION CONDUIT CONCENTRIQUE

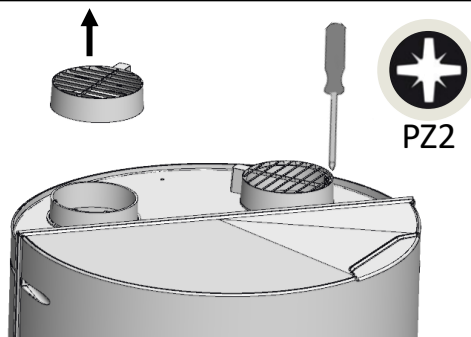
MODE ACOUSTIQUE		MODE PERFORMANCE	
Montage <u>Horizontal</u> (10m Conduit Concentrique max)	Montage <u>Vertical</u> (15m Conduit Concentrique max)	Montage <u>Horizontal</u> (1m Conduit Concentrique max)	Montage <u>Vertical</u> (5m Conduit Concentrique max)
Si 1 coude 90° --> retirer 1,4m de CC	Si 1 coude 90° --> retirer 1,4m de CC	Coude non recommandé	Si 1 coude 90° --> retirer 1,4m de CC
Si dévoiement (2 coudes 45°) --> retirer 1,4m de CC	Si dévoiement (2 coudes 45°) --> retirer 1,4m de CC	Dévoiement non recommandé	Si dévoiement (2 coudes 45°) --> retirer 1,4m de CC
Double gaine 125mm --> enlever 13 cms de CC pour 1 m de double gaine	Double gaine 125mm --> enlever 13 cms pour 1 m de double gaine	Double gaine 125mm --> enlever 26 cms de CC pour 4 m de double gaine	Double gaine 125mm --> enlever 50 cms de CC pour 4 m de double gaine

MONTAGE AVEC RACCORDEMENT DROITE/GAUCHE



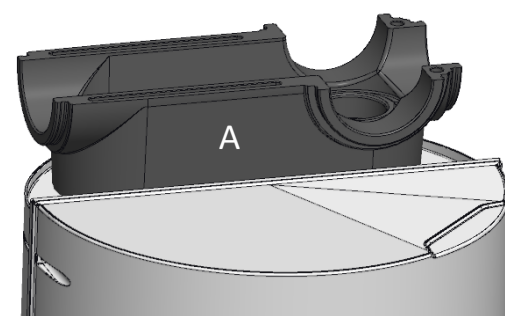
• Voir détail des recommandations dans le tableau page 2

A1



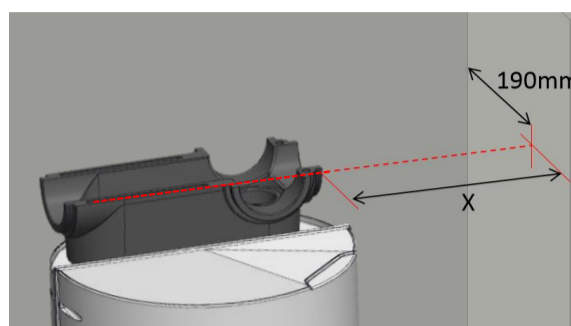
Retirer les deux grilles du couvercle en dévissant les 2 vis cruciformes.

A2



Poser et enfoncer la base inférieure de l'adaptateur ventouse (A) sur le couvercle. Attention au sens : ouverture de l'adaptateur vers l'arrière.

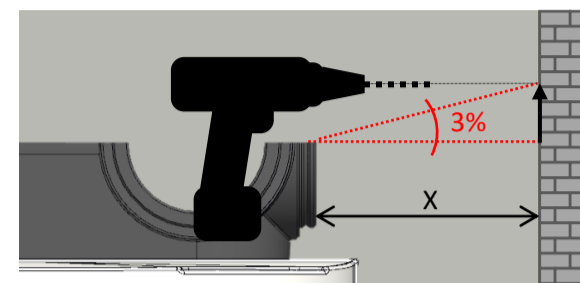
A3



Reporter la côte du haut de la base sur le mur de droite (ou de gauche) à une distance de 190mm du mur du fond.

Mesurer la distance X.

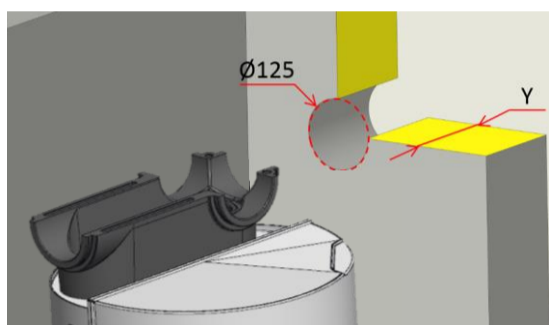
A4



Relever le point de perçage afin que le conduit ait une pente de 3% vers le produit.

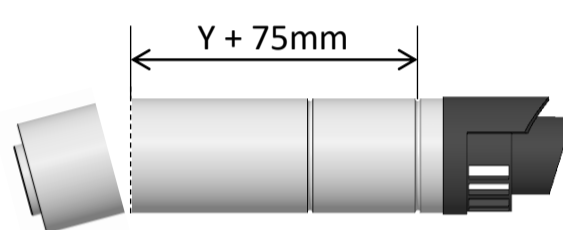
Note : 3% signifie 30mm pour 1000mm.

A5



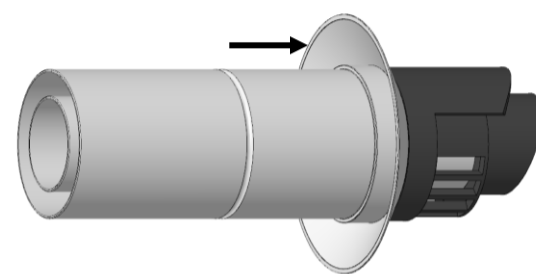
Perçer le mur au diamètre 125mm et mesurer l'épaisseur Y du mur.

A6



Le terminal peut être raccordé directement sur la base. Raccourcir les tubes du terminal comme indiqué.

A7



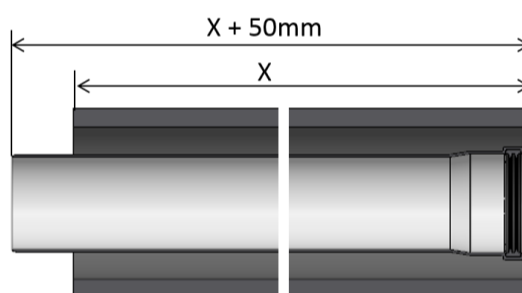
Monter la collerette de finition extérieure sur le terminal.

A8



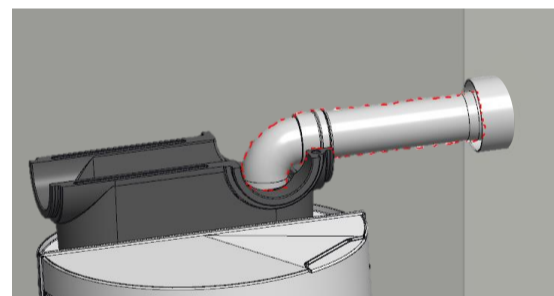
Insérer le terminal ventouse depuis l'extérieur et combler le jeu entre le mur et le tube extérieur avec de la mousse isolante.

A9



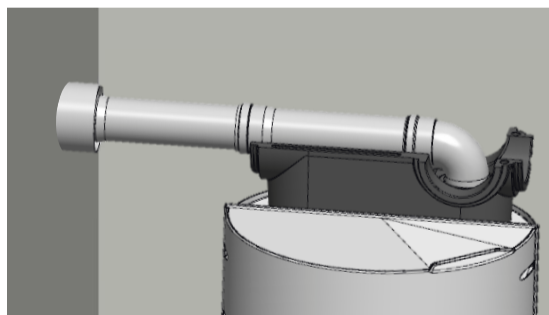
Rajouter et/ou recouper une ou deux rallonges droites de façon à ce que la longueur droite totale extérieure soit égale à X (distance Adaptateur/Mur mesurée en étape A3).

A10



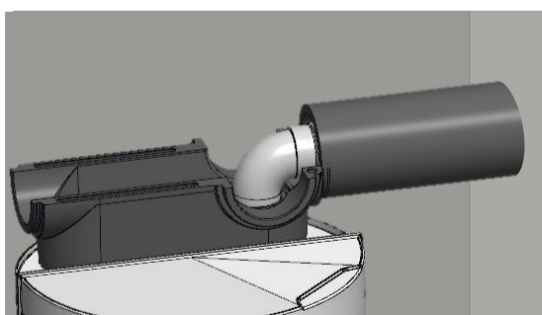
Assembler les éventuels tubes droit Ø80 sur le terminal en ayant préalablement enduit de graisse silicone (B) les joints. Assembler ensuite le coude (C) dans le tube droit.

A11



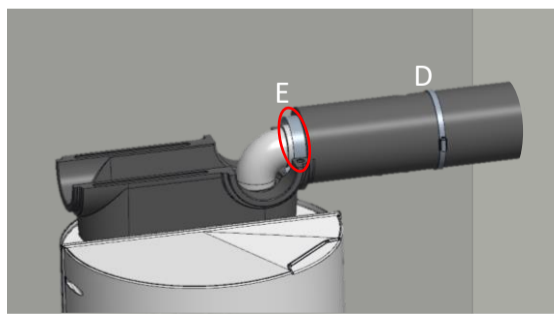
Dans le cas d'un raccordement à gauche, assembler d'abord le tube (H) puis ensuite le coude (C).

A12



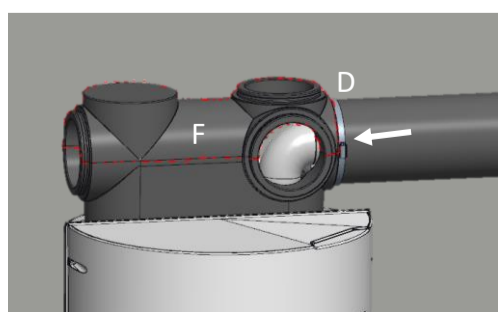
Assembler le(s) tube(s) droit(s) PEHD Ø125 sur le terminal et relier les éventuels tubes entre eux avec des manchons.

A13



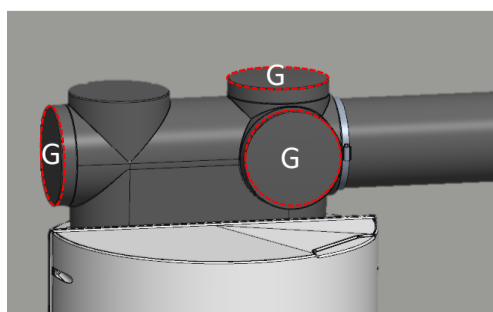
Glisser, sans serrer, le collier de serrage (D) sur la gaine PEHD et le manchon (E) Ø 125 dans la gaine PEHD et poser le manchon sur la base. Insérer le coude dans la base jusqu'à la butée.

A14



Insérer la partie supérieure (F) de la base. Glisser le collier de serrage autour de l'adaptateur et serrer les 2 parties supérieure et inférieure de la base.

A15



Terminer par l'assemblage des 4 bouchons (G) sur les ouvertures gauche (ou droite), arrière et supérieure de l'adaptateur.

A16

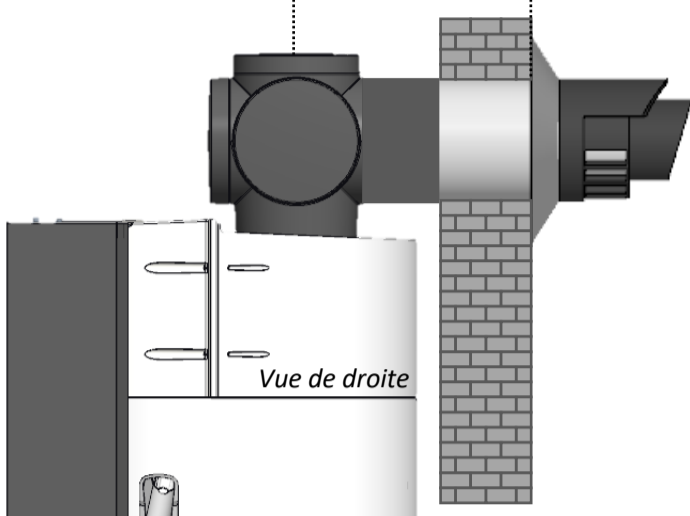


Installer le siphon (M) avec le tuyau cristal fourni avec le produit pour l'évacuation des condensats.
-> se référer à la notice du chauffe-eau.

MONTAGE AVEC RACCORDEMENT A L'ARRIERE

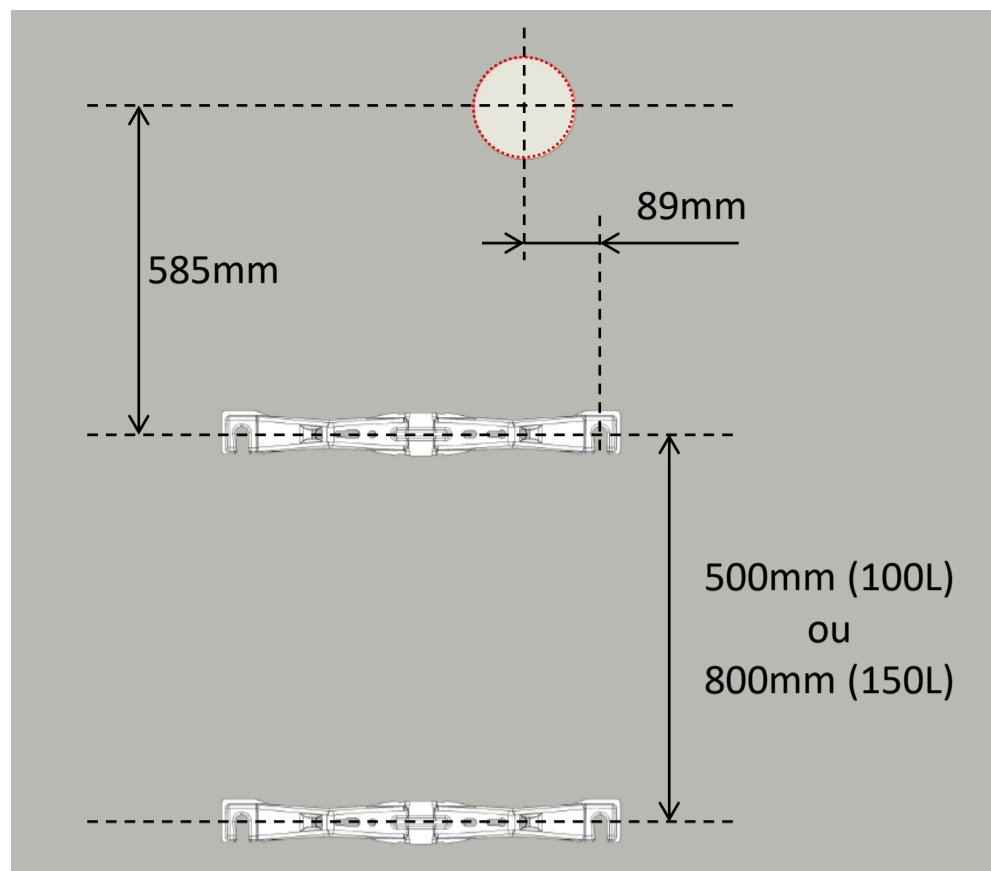
10m maxi en mode acoustique *
1m maxi en mode performance *

Avec pente de 3%



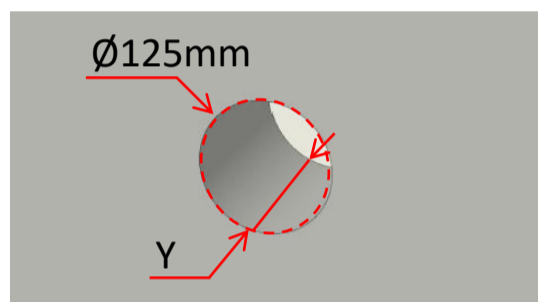
• Voir détail des recommandations dans le tableau page 2

B1



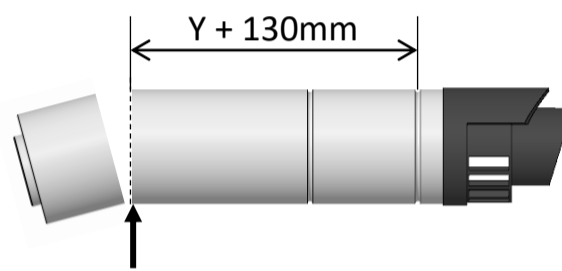
Avant d'installer le chauffe-eau, repérer le point de perçage du terminal ventouse en fonction de la position de l'étrier du haut du chauffe-eau.

B2



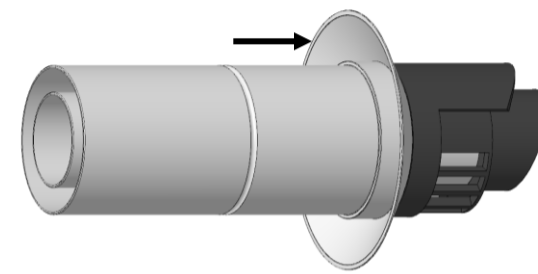
Percer le mur au diamètre 125mm et mesurer l'épaisseur Y du mur.

B3



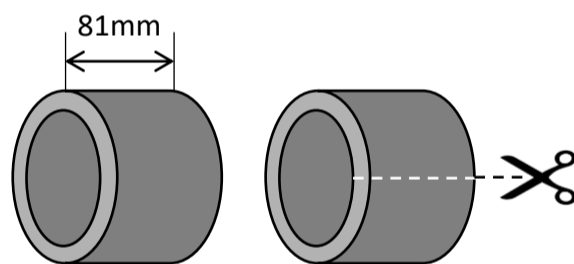
Recouper les tubes du terminal comme indiqué.

B4



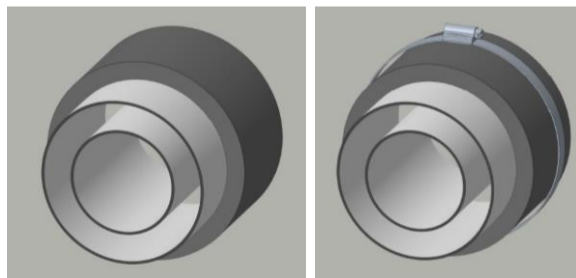
Monter la collerette de finition et insérer le terminal ventouse depuis l'extérieur. Combler ensuite le jeu entre le mur et le tube extérieur avec de la mousse isolante.

B5



Découper un morceau de gaine PEHD droite de longueur 81mm et le fendre sur la longueur. (Pièces non fournies dans le kit)

B6

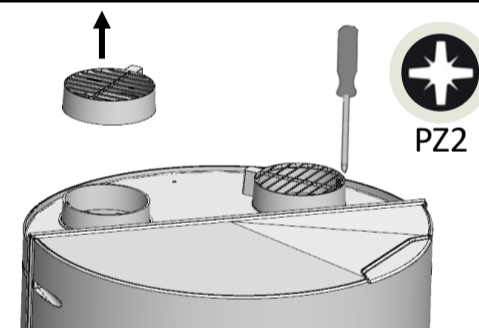


B7

Glisser la gaine fendue sur le tube du terminal puis scotcher la fente.

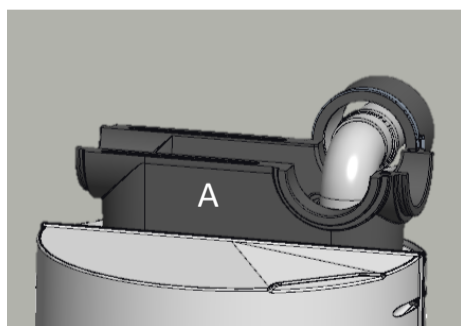
Engager, sans le serrer, le collier de serrage (D) autour de l'isolant du terminal côté intérieur.

B8



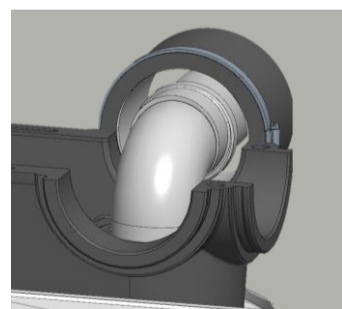
Retirer les deux grilles du couvercle en dévissant les 2 vis cruciformes puis accrocher le chauffe-eau au mur.

B9



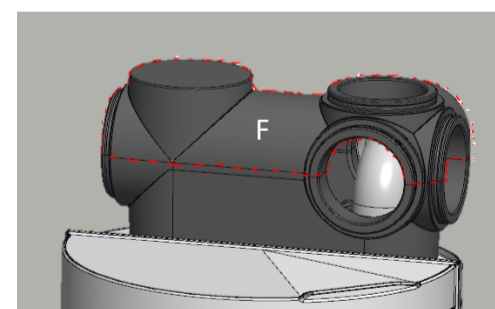
Poser et enfoncer la base inférieure de l'adaptateur ventouse (A) sur le couvercle. Attention au sens : ouverture vers l'arrière.

B10



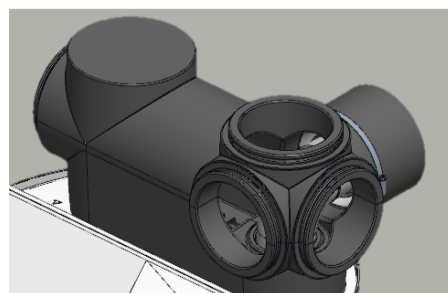
Assembler le coude (C) sur le tube du terminal en ayant préalablement enduit de graisse silicone (B) le joint.

B11



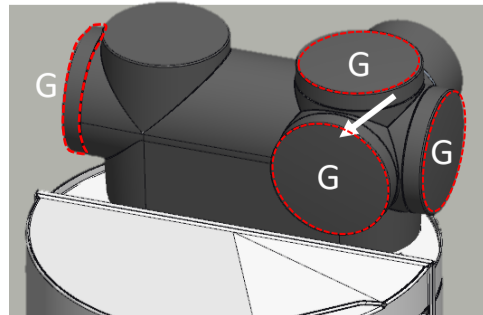
Insérer la partie supérieure (F) de la base dans la partie inférieure.

B12



Glisser le collier de serrage autour de l'adaptateur et serrer les 2 parties supérieure et inférieure de la base.

B13



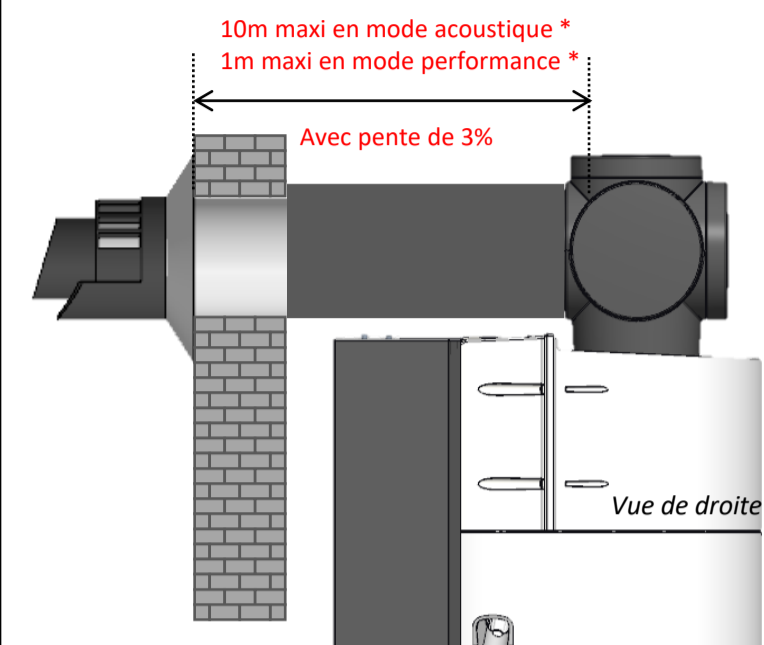
Terminer par l'assemblage des 4 bouchons (G) sur les ouvertures gauche (ou droite), arrière et supérieure de l'adaptateur.

B14



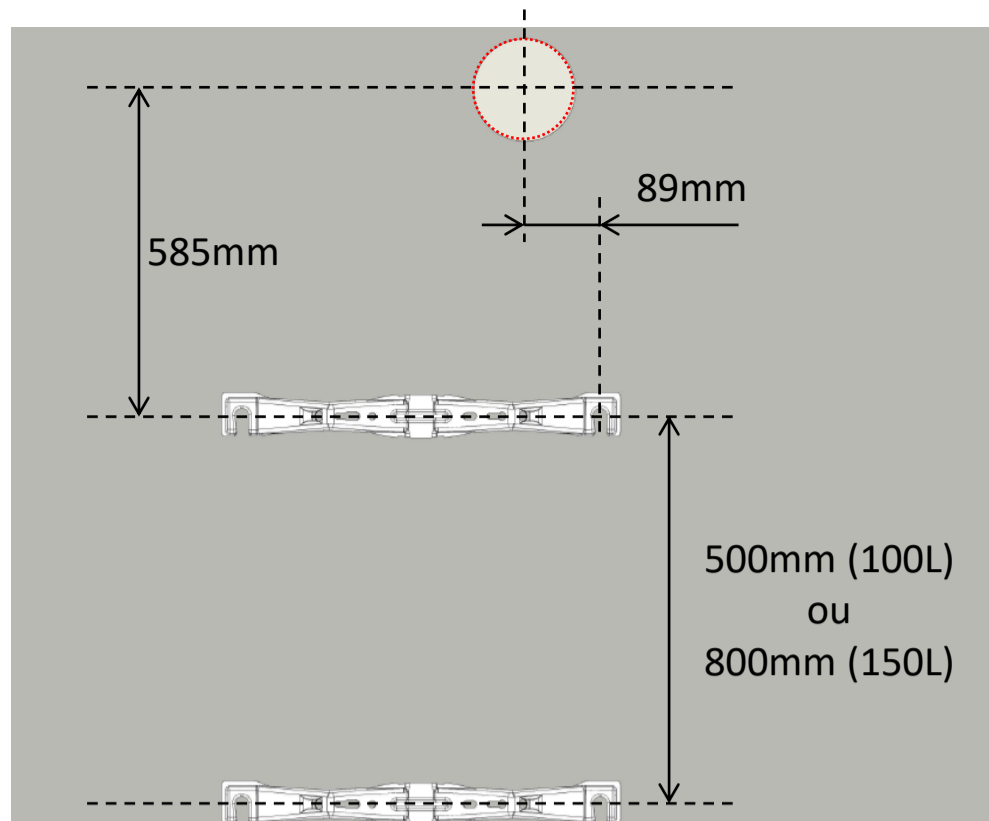
Installer le siphon (M) avec le tuyau cristal fourni avec le produit pour l'évacuation des condensats.
-> se référer à la notice du chauffe-eau.

MONTAGE AVEC RACCORDEMENT A L'AVANT



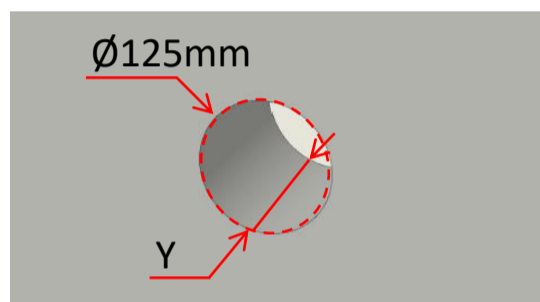
• Voir détail des recommandations dans le tableau page 2

C1



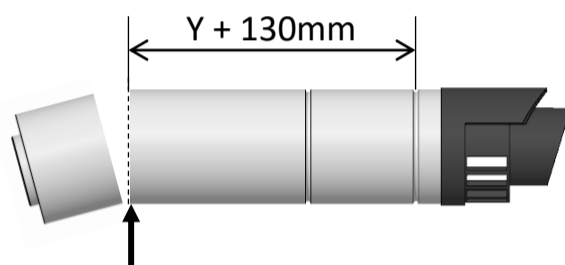
Avant d'installer le chauffe-eau, repérer le point de perçage du terminal ventouse en fonction de la position de l'étrier du haut du chauffe-eau.

C2



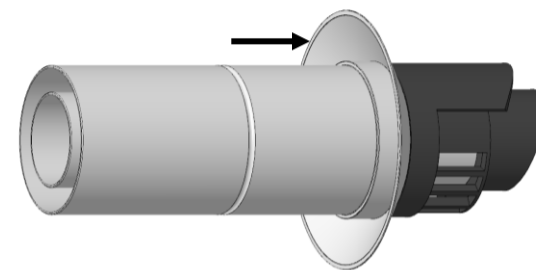
Percer le mur au diamètre 125mm et mesurer l'épaisseur Y du mur.

C3



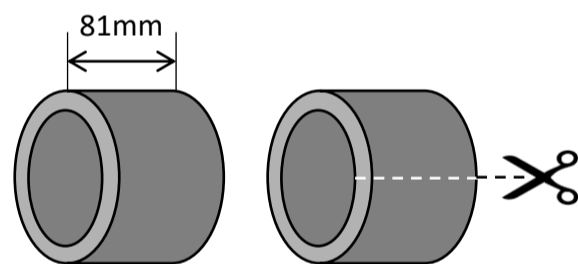
Recouper les tubes du terminal comme indiqué.

C4



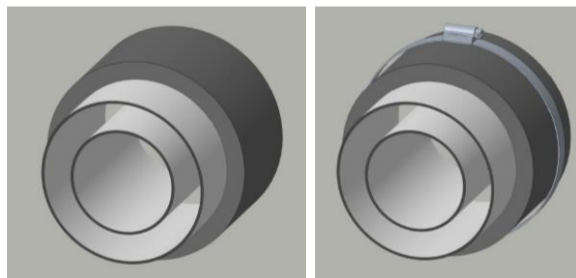
Monter la collerette de finition et insérer le terminal ventouse depuis l'extérieur. Comblent ensuite le jeu entre le mur et le tube extérieur avec de la mousse isolante.

C5



Découper un morceau de gaine PEHD droite de longueur 81mm et le fendre sur la longueur. (Pièces non fournies dans le kit)

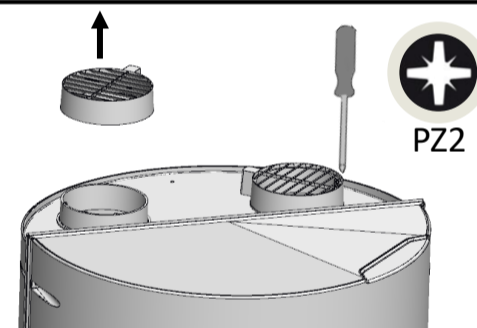
C6



Glisser la gaine fendue sur le tube du terminal puis scotcher la fente.

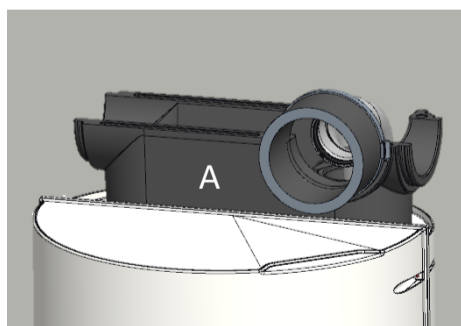
Engager, sans le serrer, le collier de serrage (D) autour de l'isolant du terminal côté intérieur.

C8



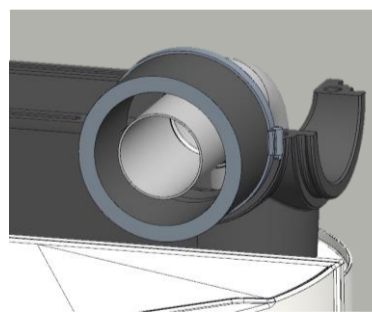
Retirer les deux grilles du couvercle en dévissant les 2 vis cruciformes puis accrocher le chauffe-eau au mur.

C9



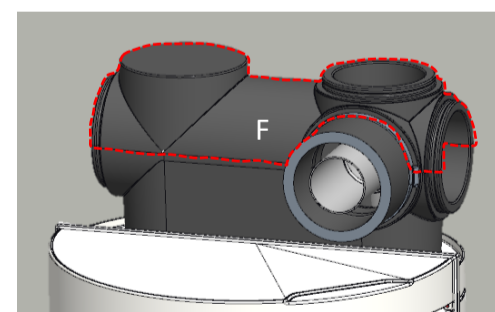
Poser et enfoncer la base inférieure de l'adaptateur ventouse (A) sur le couvercle. Attention au sens : ouverture vers l'arrière.

C10



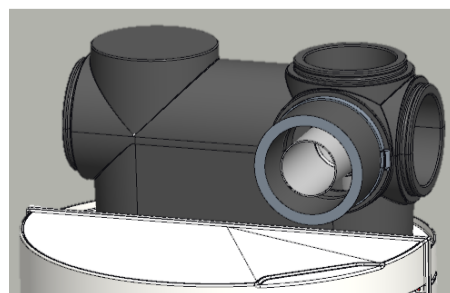
Assembler le coude (C) sur le tube du terminal en ayant préalablement enduit de graisse silicone (B) le joint.

C11



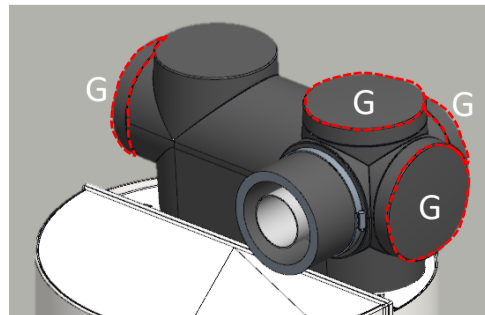
Insérer la partie supérieure (F) de la base dans la partie inférieure.

C12



Glisser le collier de serrage autour de l'adaptateur et serrer les 2 parties supérieure et inférieure de la base.

C13



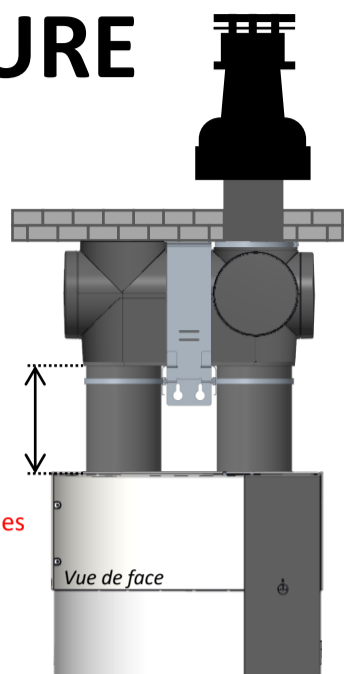
Terminer par l'assemblage des 4 bouchons (G) sur les ouvertures gauche (ou droite), arrière et supérieure de l'adaptateur.

C14



Installer le siphon (M) avec le tuyau cristal fourni avec le produit pour l'évacuation des condensats.
-> se référer à la notice du chauffe-eau.

MONTAGE AVEC RACCORDEMENT EN TOITURE

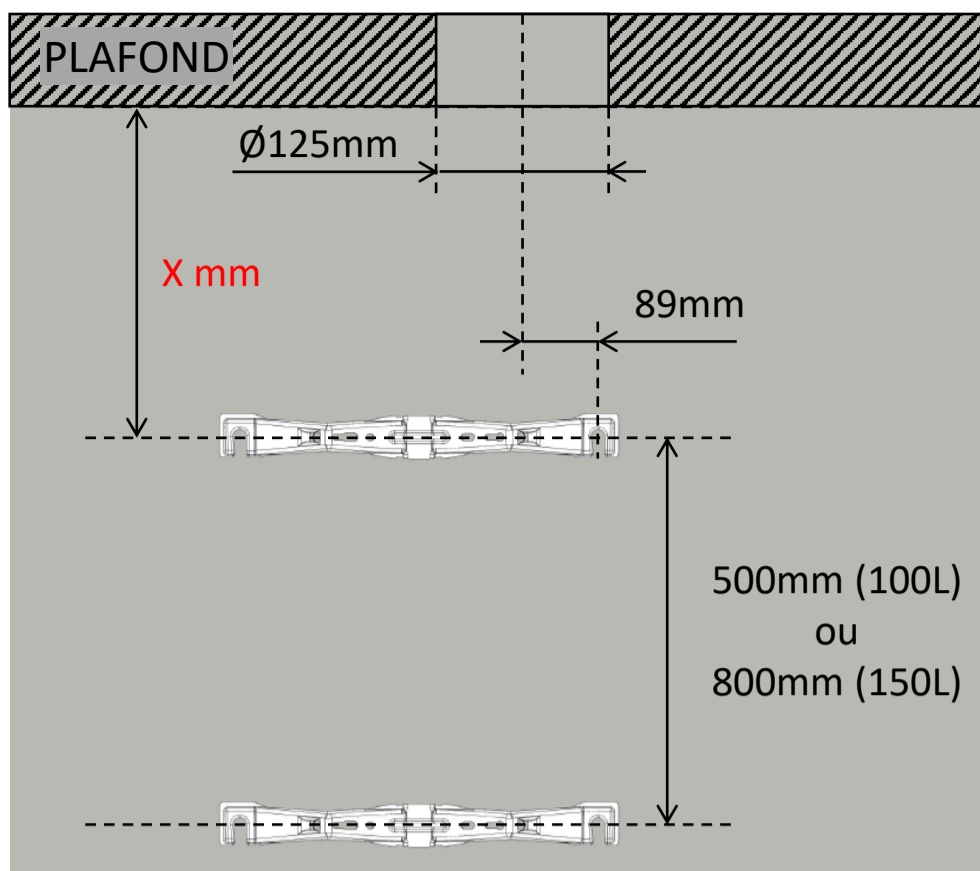


15m maxi en mode acoustique *
5m maxi en mode performance *

en gaines PEHD Ø125 verticales

Vue de face

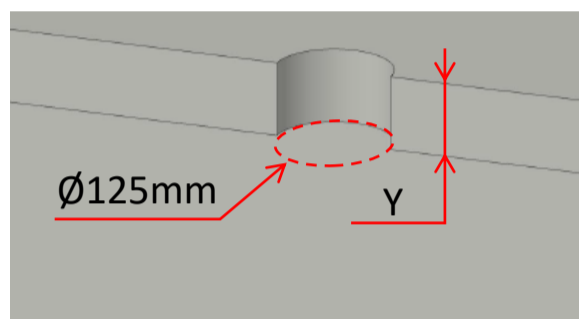
D1



Avant d'installer le chauffe-eau, repérer le point de perçage du terminal ventouse au plafond en fonction de la position de l'étrier du haut du chauffe-eau. Mesurer la distance X entre le plafond et les points de perçage de l'étrier supérieur.

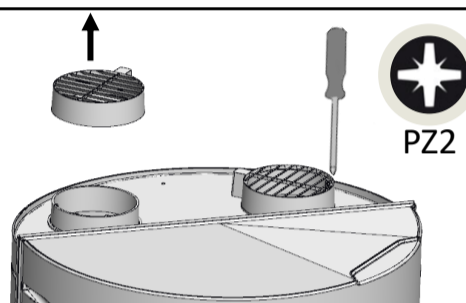
• Voir détail des recommandations dans le tableau page 2

D2



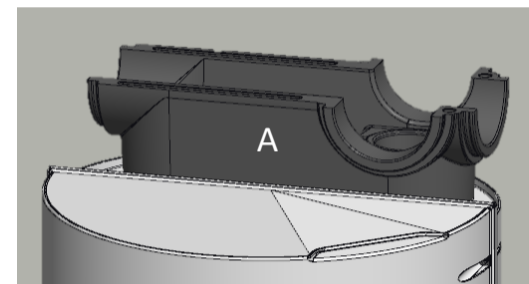
Perçer le plafond au diamètre 125mm et mesurer l'épaisseur Y du plafond.

D3



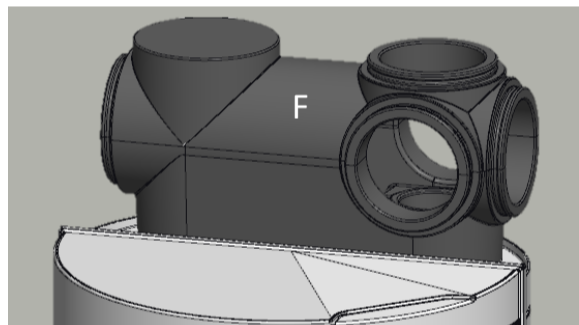
Retirer les deux grilles du couvercle en dévissant les 2 vis cruciformes puis accrocher le chauffe-eau au mur.

D4



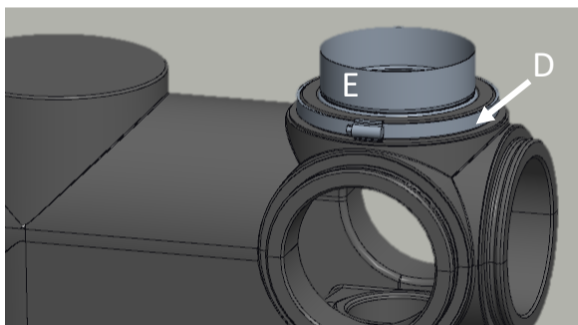
Poser et enfoncer la base inférieure de l'adaptateur ventouse (A) sur le couvercle. Attention au sens : ouverture vers l'arrière.

D5



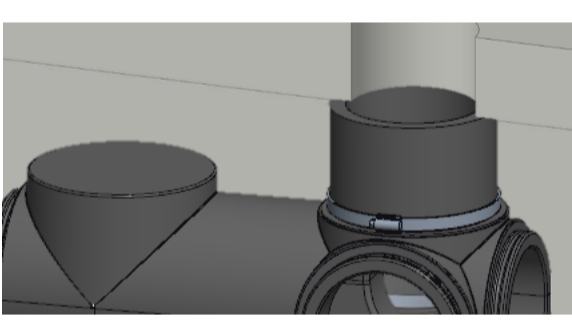
Insérer la partie supérieure (F) de la base dans la partie inférieure.

D6



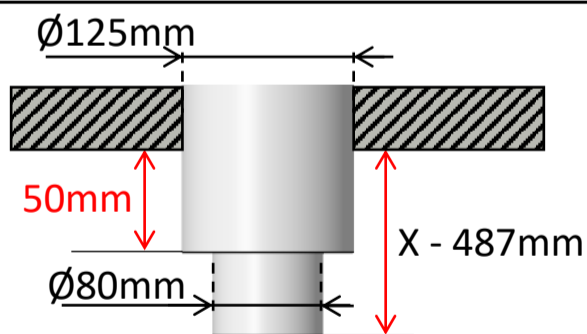
Insérer le collier de serrage (D) et le manchon (E) Ø 125 dans l'ouverture supérieure de l'adaptateur.

D7



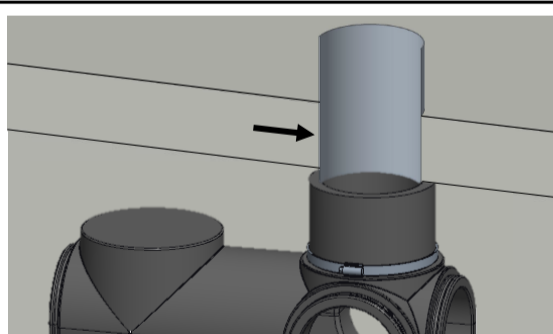
Découper et insérer une gaine PEHD de longueur X - 694mm sur le manchon entre l'adaptateur ventouse et le plafond.

D8



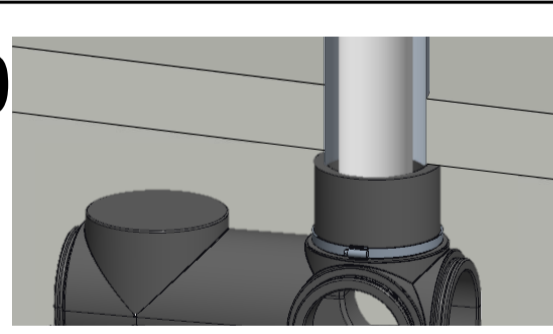
Ajuster le terminal ou les rallonges de sorte que le dépassement sous le plafond soit tel qu'indiqué ci-dessus.

D9



Descendre et guider le terminal Ø125 ou le manchon de passage de plafond dans la gaine PEHD (pour une bonne tenue, le manchon doit s'enfoncer de 25mm mini dans le PEHD).

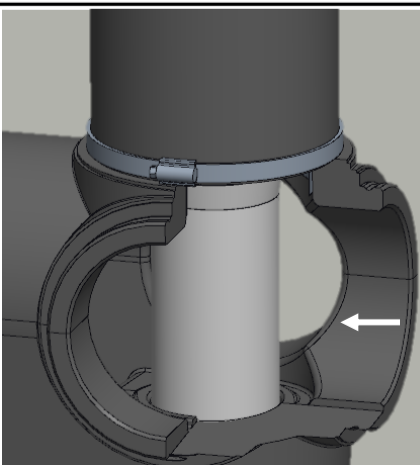
D10



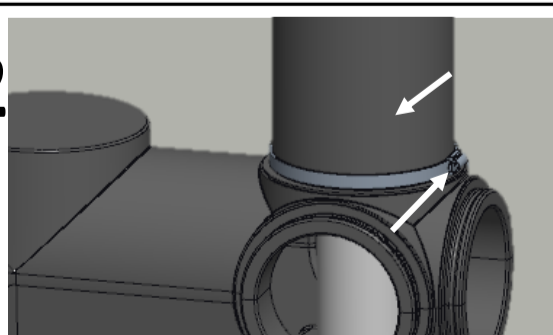
Descendre le tube Ø80 dans l'adaptateur. Le guider dans le logement jusqu'à la butée.

D11

Guider et enfoncer le tube Ø80 dans la base inférieure de l'adaptateur en passant la main dans l'ouverture de droite.

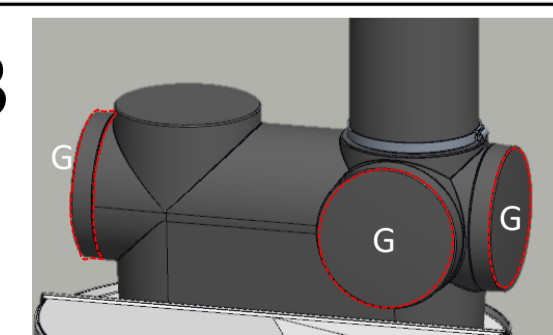


D12



Serrer le collier au niveau de la collerette de la base supérieure.

D13



Terminer par l'assemblage des 4 bouchons (G) sur les ouvertures droite, gauche et arrière de l'adaptateur.

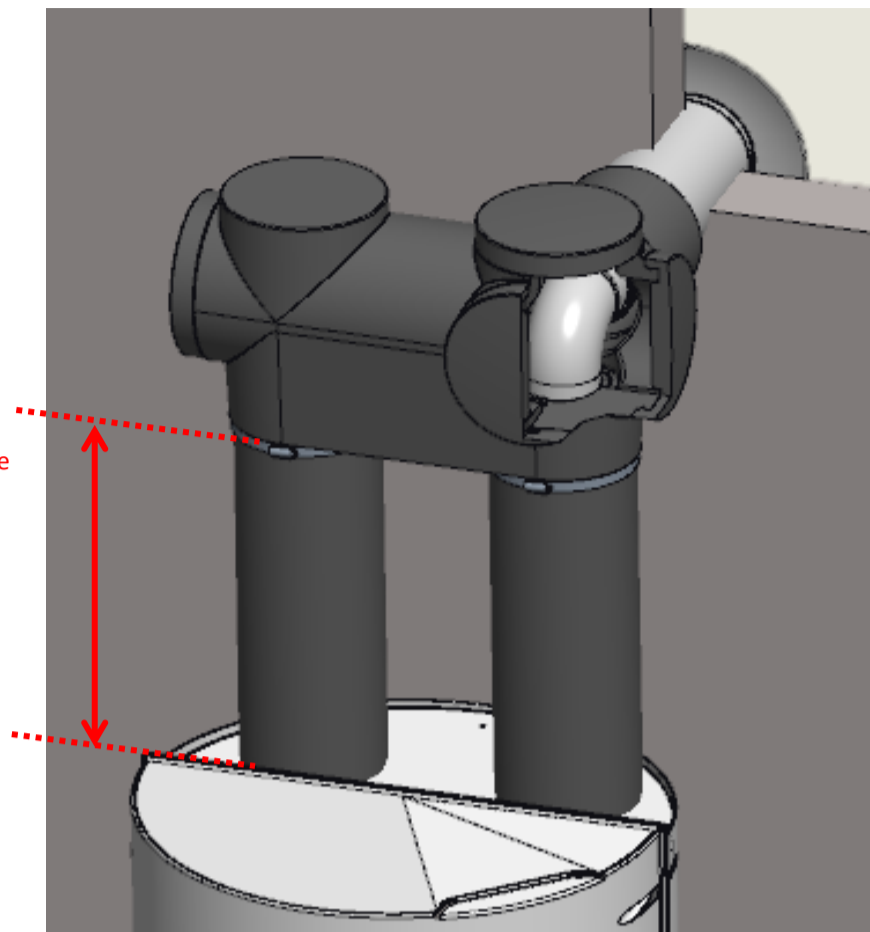
D14

Installer le siphon (M) avec le tuyau cristal fourni avec le produit pour l'évacuation des condensats -> se référer à la notice du chauffe-eau.



Voir le cadre B14 ou C14 des pages précédentes

MONTAGE DEPORTÉ AU MUR



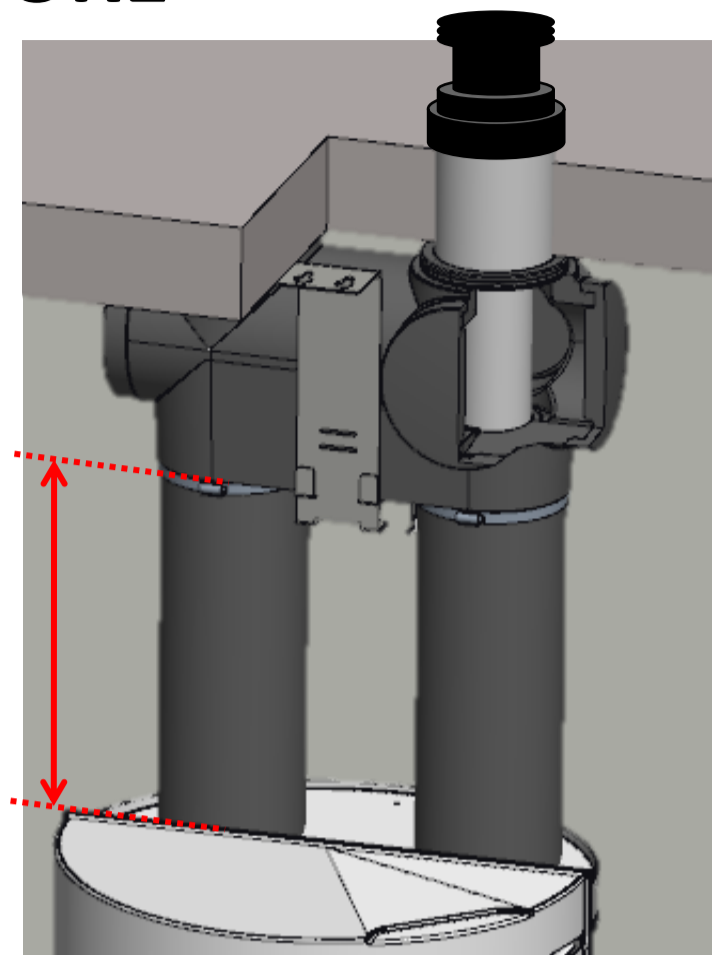
15m maxi en mode
acoustique *
5m maxi en mode
performance *

En gaines PEHD
Ø125 verticales

• Voir détail des recommandations dans le tableau page 2

⚠ Le terminal mural est directement monté sur l'adaptateur ventouse. Aucune rallonge concentrique n'est autorisée.

MONTAGE DEPORTÉ EN TOITURE



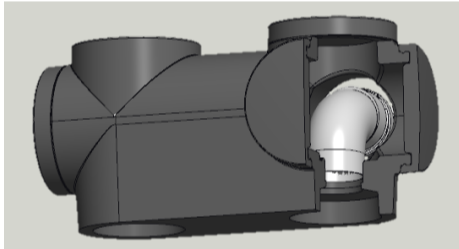
15m maxi en mode
acoustique *
5m maxi en mode
performance *

En gaines PEHD
Ø125 verticales

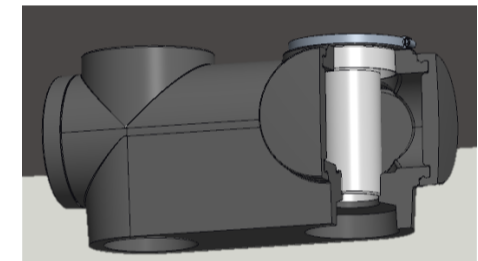
• Voir détail des recommandations dans le tableau page 2

⚠ Le terminal toiture est directement monté sur l'adaptateur ventouse. Aucune rallonge concentrique n'est autorisée.

E1 Mural

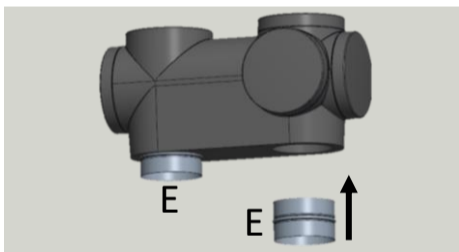


Reprendre les instructions de montage A, B ou C de montage du terminal sur l'adaptateur ventouse. L'adaptateur étant déporté verticalement sur le mur ou le plafond.

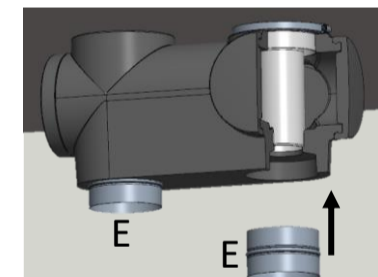


Toiture

E2 Mural

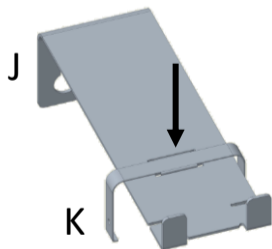


Assembler les manchons galva Ø125 (E) dans les 2 logements de la base inférieure de l'adaptateur.

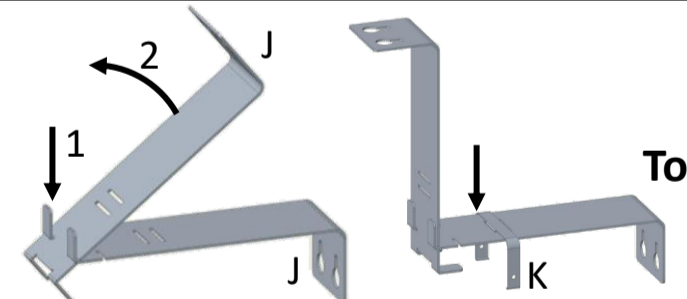


Toiture

E3 Mural

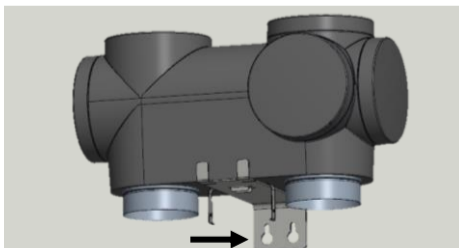


Assembler le support inférieur (K) sur le support mural (J). Pour la version toiture, assembler le second support plafond (J) à la verticale.

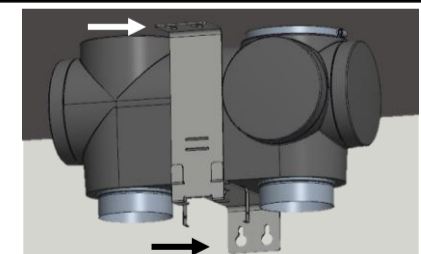


Toiture

E4 Mural

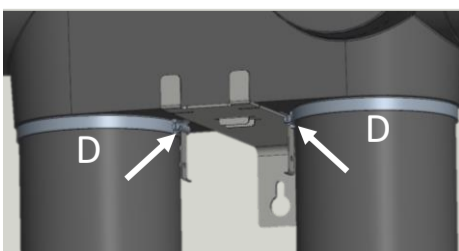


Mettre en position le support d'accrochage, marquer les perçages et fixer le support au mur et ou au plafond avec une visserie adaptée.

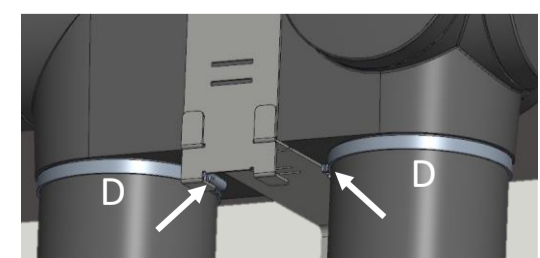


Toiture

E5 Mural



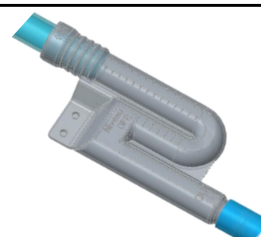
Glisser les colliers (D) sur les gaines PEHD et assembler les gaines sur les manchons. Relever les colliers au niveau du support (K) et serrer (la patte K doit se déformer).



Toiture

E6

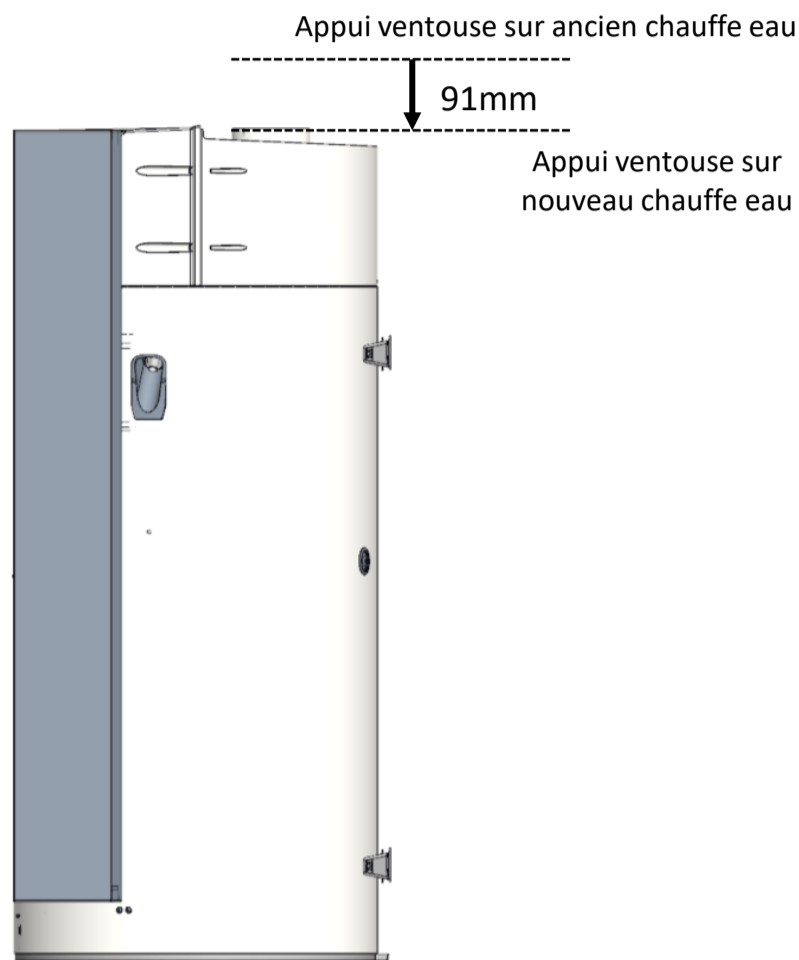
Installer le siphon (M) avec le tuyau cristal fourni avec le produit pour l'évacuation des condensats -> se référer à la notice du chauffe-eau.



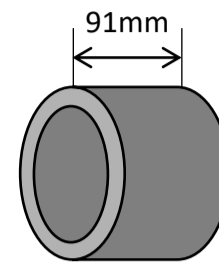
➔ Voir le cadre B14 ou C14 des pages précédentes

CAS SPECIFIQUE du remplacement d'un chauffe-eau ancienne génération par un chauffe-eau nouvelle génération

Dans le cadre d'un remplacement d'un chauffe-eau Calypso ancienne génération par un nouvelle génération, la partie supérieure se retrouvera 91mm plus basse. Il faudra donc ajouter 2 rehausses PEHD verticales pour compenser le delta de hauteur.

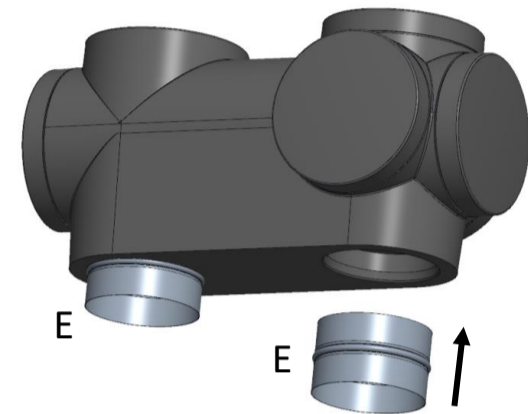


F1



Découper un morceau de gaine PEHD Ø125 de longueur 91mm pour compenser la différence de hauteur entre les 2 produits.

F2

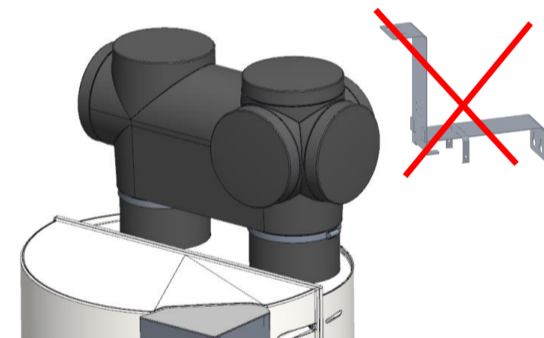


Assembler les manchons galva Ø125 (E) dans les 2 logements de la base inférieure de l'adaptateur.

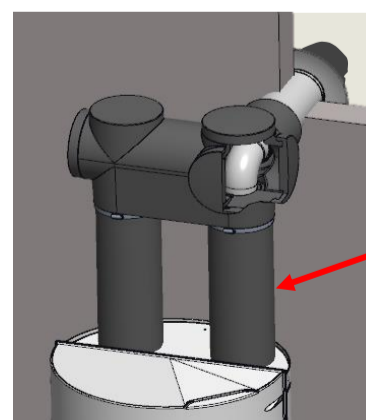
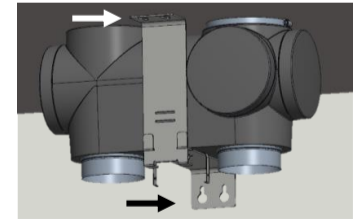
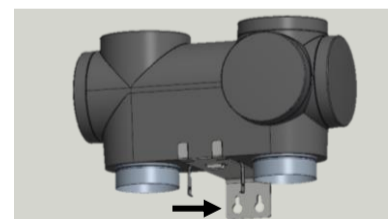
F3 bis

Les rehausses permettent de conserver la position de la ventouse telle qu'elle existe avec les raccordements existants droite/gauche/arrière/dessus

Quand seules les rehausses de 91mm sont ajoutées sous la ventouse, l'utilisation des équerres n'est pas nécessaire.

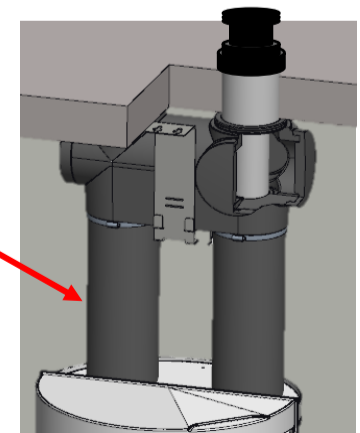


Si le montage est déjà réalisé en déporté avec les équerres, conserver les équerres en ajoutant les rehausses de 91mm sur la longueur de gaine existante. Si celle-ci est déjà à la longueur max de 5m, il est autorisé d'ajouter les 91mm.



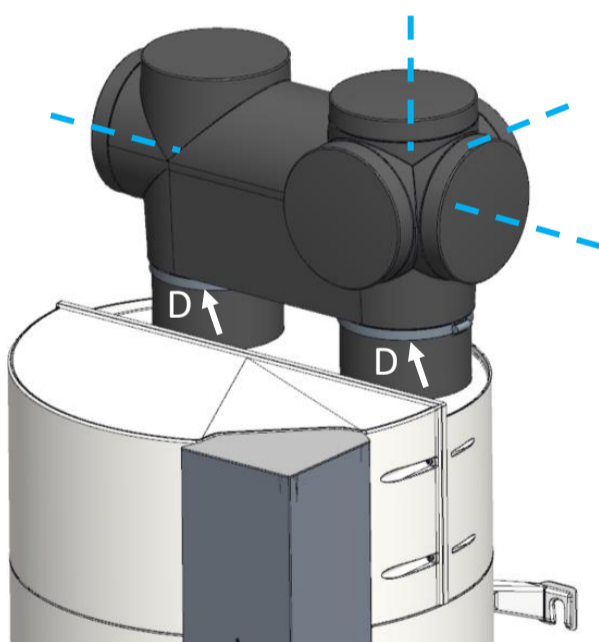
15m maxi en mode acoustique *
5m maxi en mode performance *

En gaines PEHD Ø125 verticales

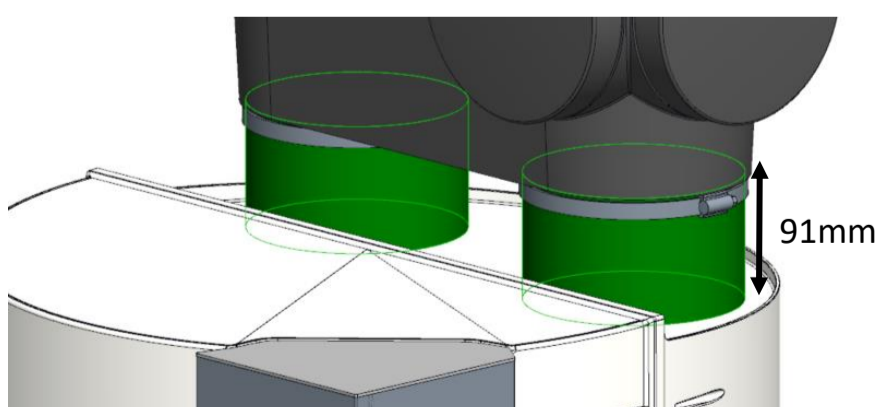


* Voir détail des recommandations dans le tableau page 2

F3

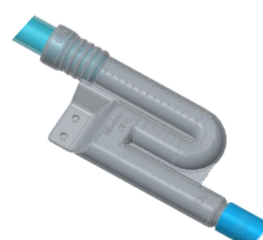


Glisser les colliers (D) sur les gaines PEHD et assembler les gaines sur les manchons. Relever les colliers au niveau des manchons E et serrer.



F4

Installer le siphon (M) avec le tuyau cristal fourni avec le produit pour l'évacuation des condensats -> se référer à la notice du chauffe-eau.



Voir le cadre B14 ou C14 des pages précédentes