

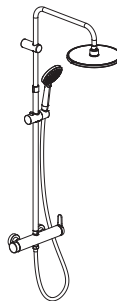


AQUANCE

COLONNE DE DOUCHE MÉCANIQUE SODI

GARANTIE
8 ANS

Distribué par :
Martin Belaysoud Expansion 18 avenue d'Arsonval 01000 Bourg en Bresse
Tél: 04 74 45 75 75
Mail: service.clients@tereva.fr



VERIFIEZ TOUS LES COMPOSANTS AVANT INSTALLATION.

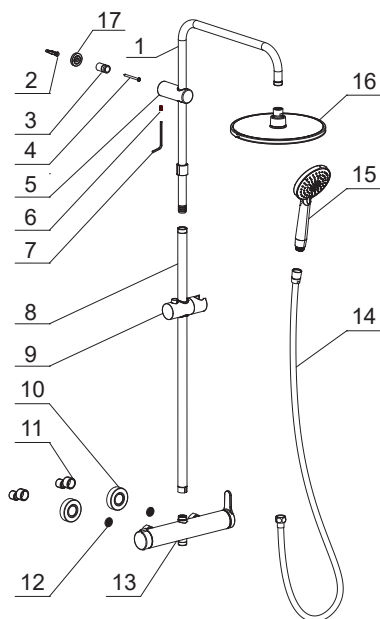
1. Vérifier, après ouverture, que le colis contient l'ensemble des pièces mentionnées dans le tableau ci-dessous.
2. En cas de pièces manquantes, merci de vous adresser à votre revendeur

Le design du produit peut varier en fonction des modèles.

Le dessin ci-dessous est pour référence seulement.

Attention : lisez attentivement la notice avant installation et conservez-la soigneusement afin de pouvoir la consulter en cas de besoin.

N :	Pièces	Qté :
1	Tube courbé	1
2	Cheville	1
3	Anneau de fixation	1
4	Vis de fixation	1
5	Fixation murale	1
6	Vis hexagonale	1
7	Clé Allen	1
8	Tube droit	1
9	Courseur	1
10	Rosaces	2
11	Raccords excentriques	2
12	Joints filtres	2
13	Mitigeur	1
14	Flexible de douche	1
15	Douchette à main	1
16	Pomme haute	1
17	Bague de compensation	1



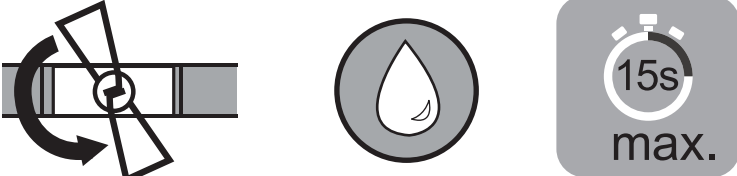
OUTILS NECESSAIRES : Clé plate, clé Allen, tournevis cruciforme, perceuse, niveau à bulle, foret , lunettes de protection et teflon

IMPORTANT POUR L'INSTALLATION

1. Ce produit a passé avec succès tous les tests de fonctionnement. Ne désassemblez pas le produit vous-même.
2. La pression d'utilisation de ce produit est 0.5bar-6.0bars. La pression recommandée est 2.0bars-5.0bars. La température de l'eau froide est 4°C-29°C, et la température de l'eau chaude est 55°C-85°C. La température recommandée est 55°C-65°C.
3. Prenez toutes les précautions nécessaires lors du perçage et de l'installation.

ATTENTION : Assurez-vous qu'il n'y ait pas de tuyaux ou de câbles à l'endroit où vous percez.

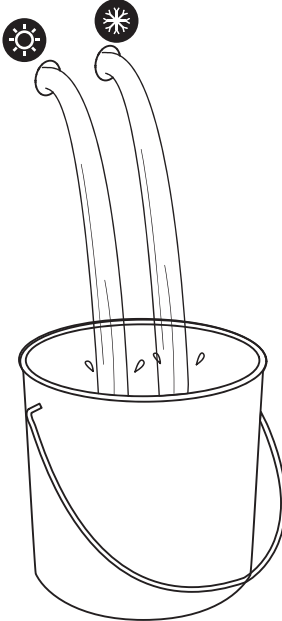
1




15s
max.

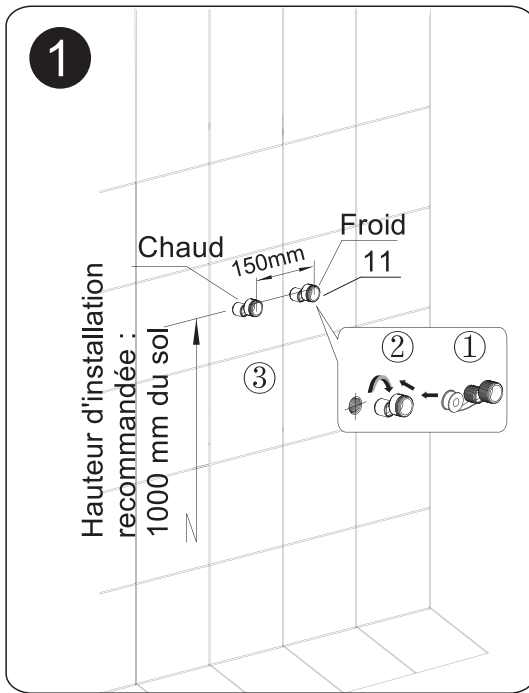


2



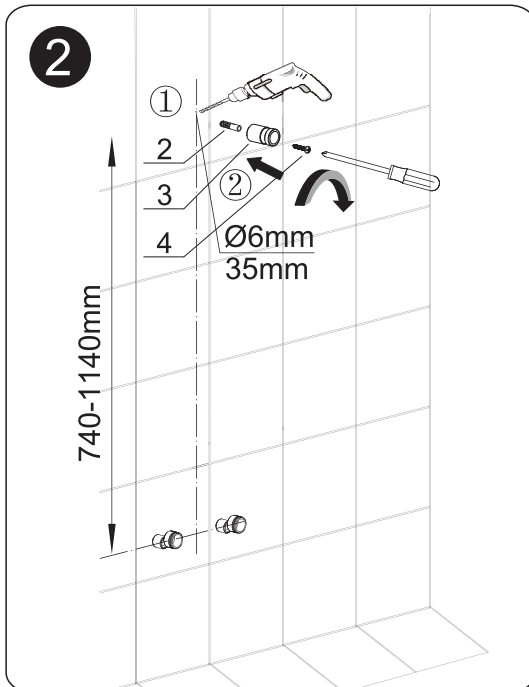
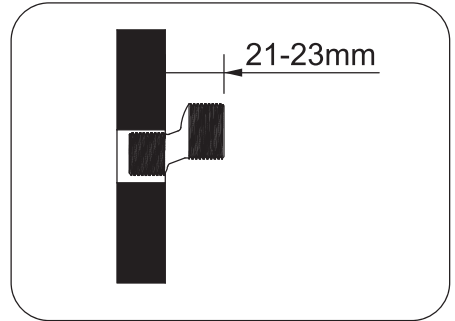
3





1. Installer les raccords excentriques

- ① Couvrez la partie murale (partie fine) des deux raccords excentriques (11) de Teflon dans le sens contraire des aiguilles d'une montre.
- ② Vissez les raccords excentriques (11) dans les arrivées d'eau chaude et froide.
- ③ Comme indiqué sur le dessin, assurez-vous que la distance entre les deux raccords excentriques(11) soit de 150mm et qu'ils soient distants du mur de 21-23mm.

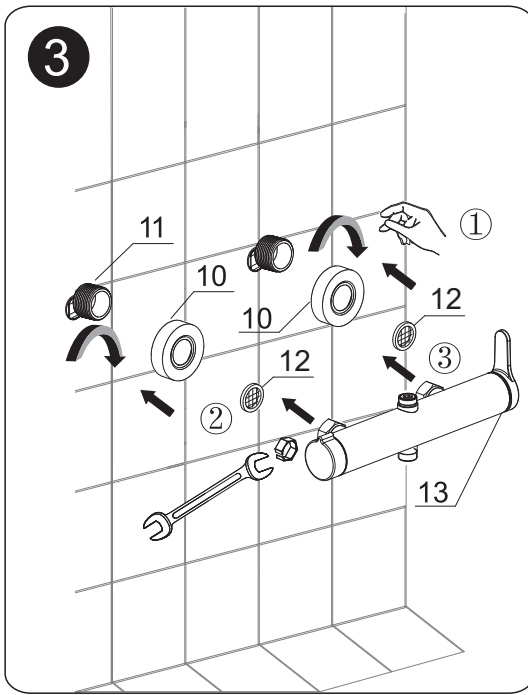


2. Installer l' anneau de fixation

- ① Comme indiqué sur le dessin, pointez sur le mur le point de perçage . Percez un trou de Ø6mm et de profondeur 35mm. La distance entre le milieu des raccords excentriques et ce trou doit être comprise entre 740-1140mm.
- ② Insérez la cheville (2) dans le trou puis fixez l'anneau de fixation (3) avec la vis de fixation (4).

Serrez fermement la vis afin de maintenir l' anneau de fixation au mur.

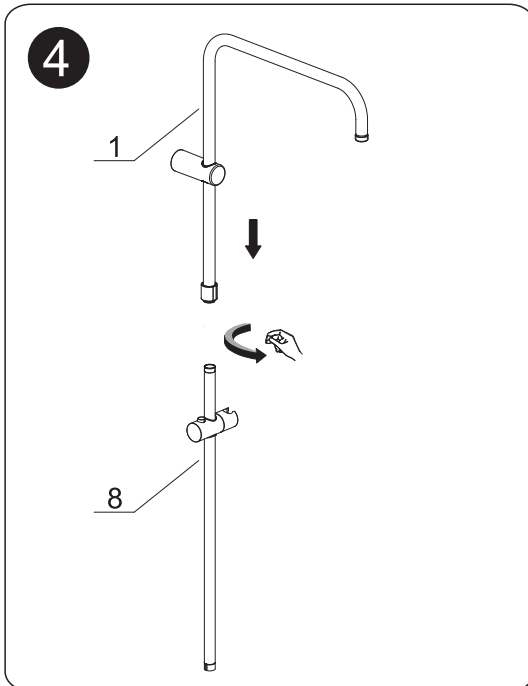
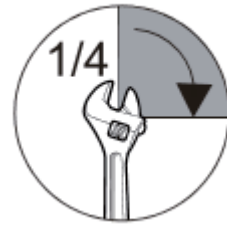
Assurez-vous préalablement que la cheville est adaptée à la nature de votre mur.



3. Installer le mitigeur

- ① Vissez les rosaces (10) sur les raccords excentriques (11).
- ② Insérer les joints filtre (12) entre les raccords excentriques (11) et les écrous du mitigeur (13).
- ③ Vissez et serrez les écrous du mitigeur (13) sur les raccords excentriques (11) en utilisant un clé plate.

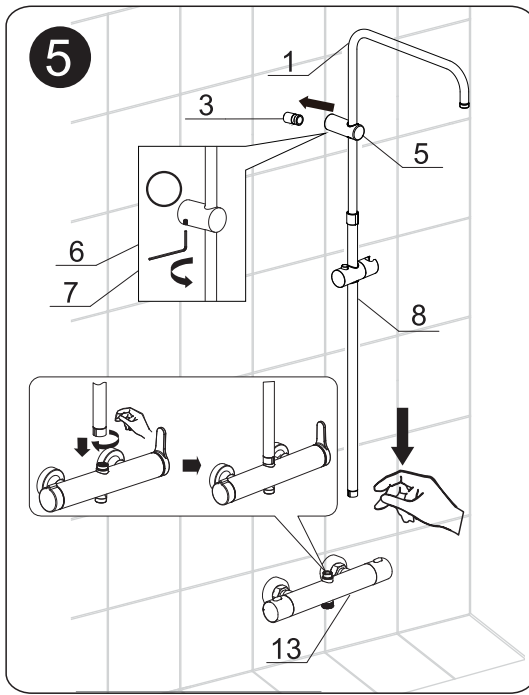
Arrivé à butée, serrez d'1/4 de tour.



4. Assembler les tubes

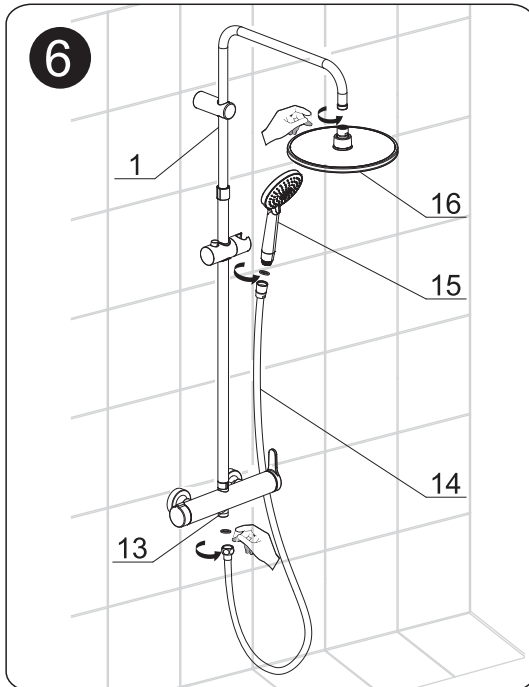
- ① Insérez le tube courbé (1) dans le tube droit (8) et ajustez à la hauteur souhaitée.

Ensuite serrez l'écrou pour fixer le tube courbé au tube droit.



5. Installer la colonne

- ① Insérez le tube droit (8) dans la connexion supérieure du mitigeur (13) puis serrez l'écrou.
- ② Insérez la fixation murale (5) sur la platine de fixation (3). Puis serrez la vis hexagonale (6) à l'aide de la clé Allen (7).



6. Installer la douchette, la pomme haute et le flexible

- ① Placez le joint noir dans l'écrou de la pomme haute (16) puis vissez la pomme haute au tube courbe (1) suffisamment afin d'éviter les fuites.
- ② Placez un joint noir à chaque extrémité du flexible (14). Connectez l'embout conique du flexible à la douchette à main (15) et positionnez la douchette dans le curseur.
- ③ Connectez l'autre embout du flexible (14) à la sortie d'eau du mitigeur (13) avec le joint noir.

7. Installation complète

Vérifiez que chaque étape a bien été respectée afin d'assurer la stabilité et la bonne installation du produit avant utilisation.

Bien vérifiez les différents niveaux des éléments afin d'éviter toutes fuites.

CE PRODUIT EST COMPATIBLE AVEC TOUS LES MODES DE PRODUCTION D'EAU CHAUDE.

ENTRETIEN

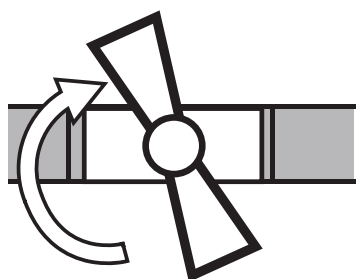
1. Nettoyer régulièrement le produit avec de l'eau claire ou un détergent doux.
2. Rincer avec de l'eau claire et essuyer avec un chiffon doux.
3. Ne pas utiliser de produits acides ou abrasifs.
4. Ne pas utiliser d'éponge en fer.

ATTENTION : Quand vous utilisez la douche, ouvrez l'eau sur la position froide d'abord puis ajustez la température afin d'éviter tout risque de brûlure.

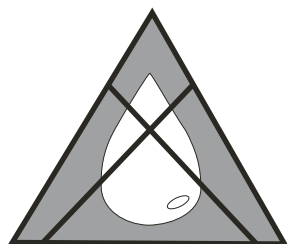


REPLACEMENT DE LA CARTOUCHE INVERSEUR

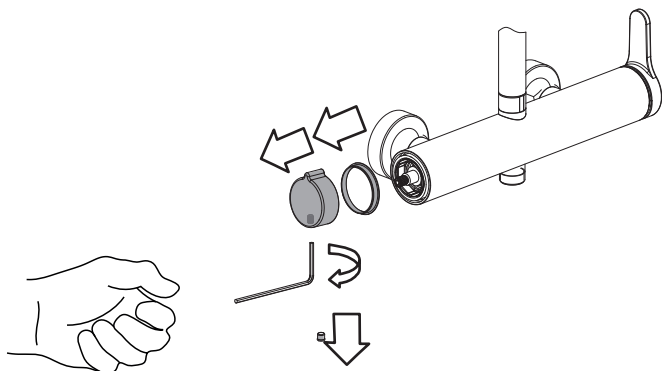
1



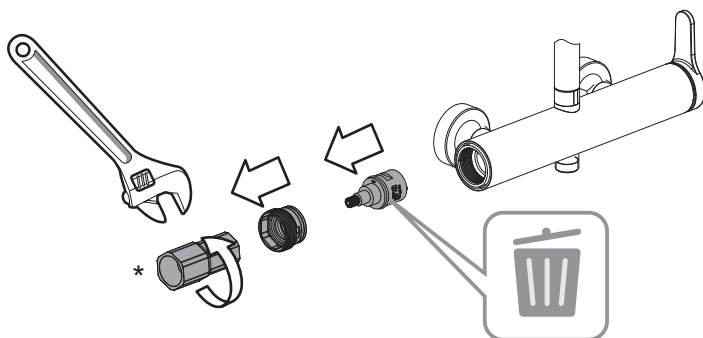
OFF



2

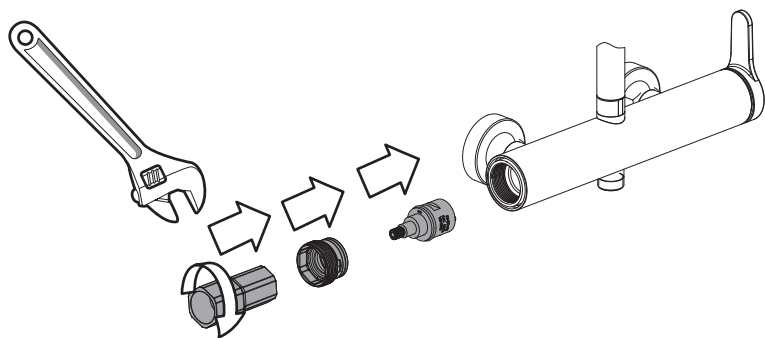


3

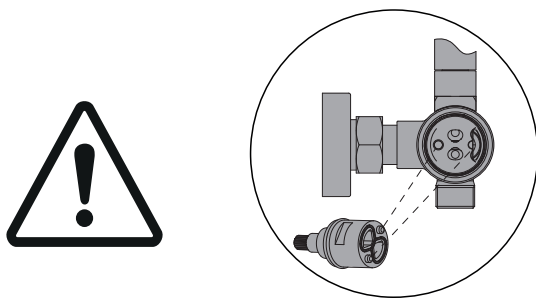


* Clé de démontage non fournie dans ce colis.

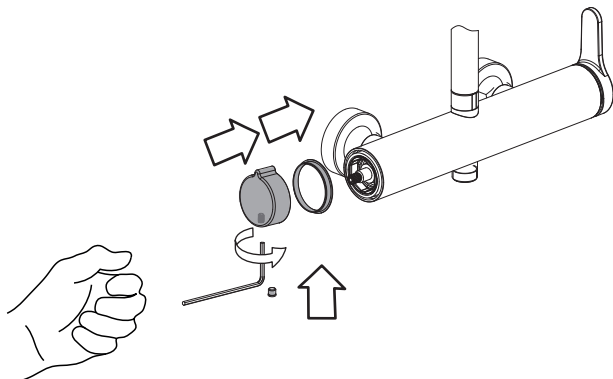
4



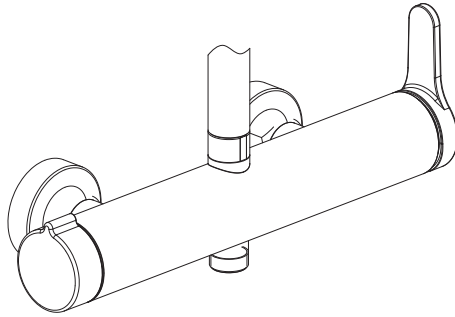
5



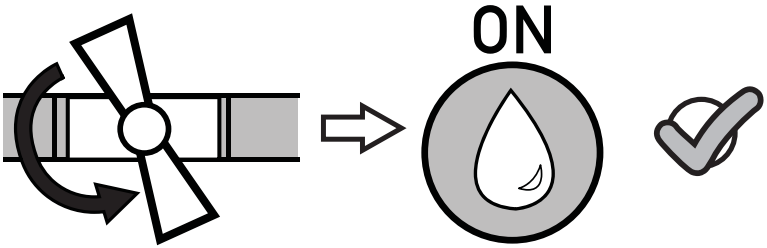
6



7

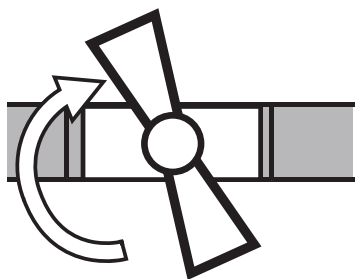


8

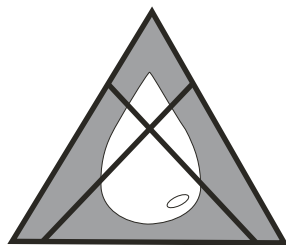


REPLACEMENT DE LA CARTOUCHE DE MITIGEUR

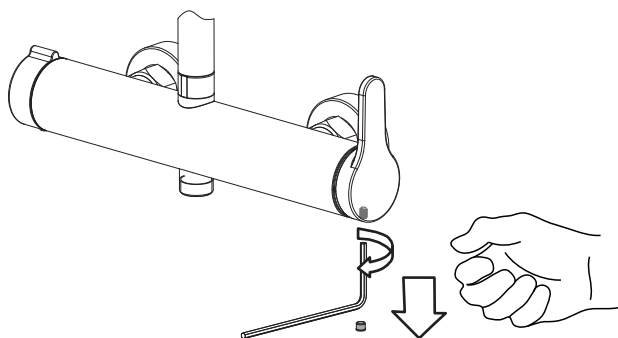
1



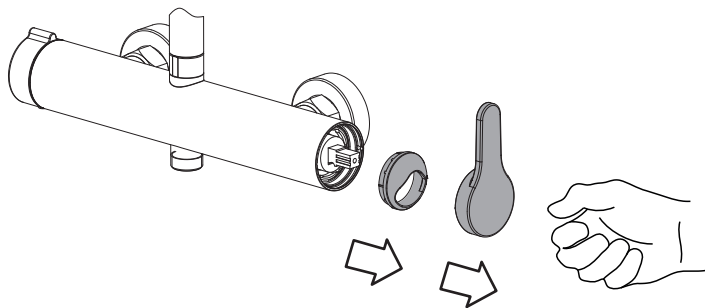
OFF



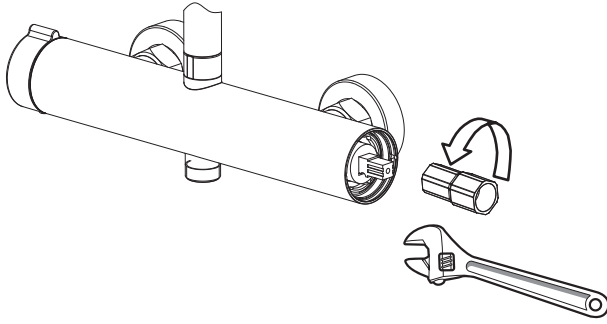
2



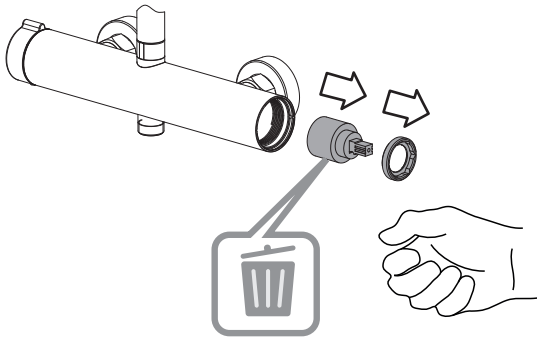
3



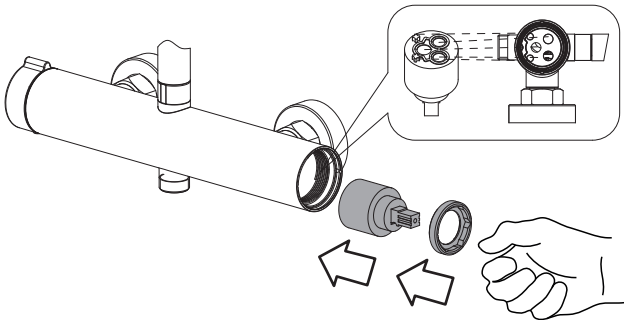
4



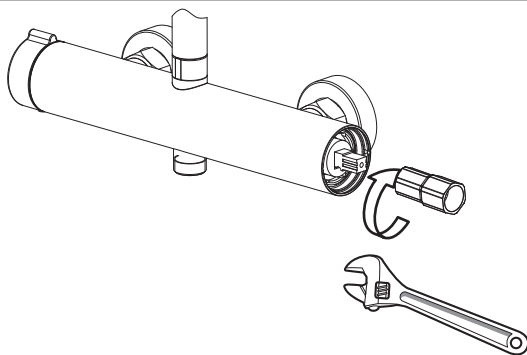
5



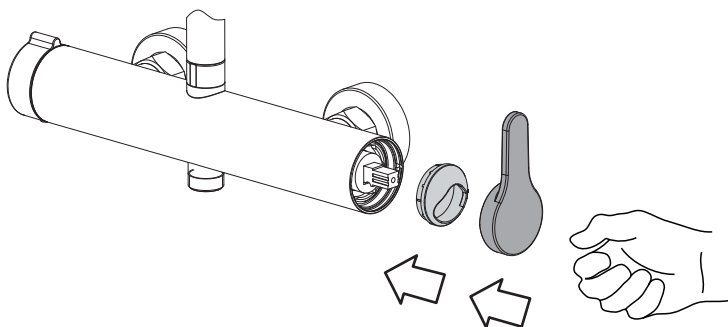
6



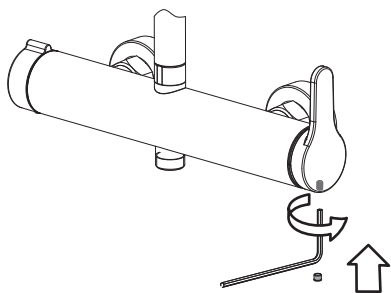
7



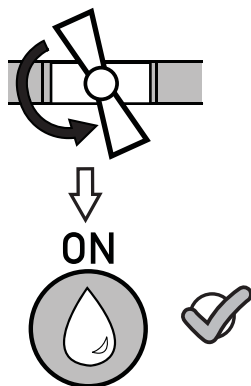
8



9



10



LE TRI
+ FACILE

NOTICE

BAC DE TRI