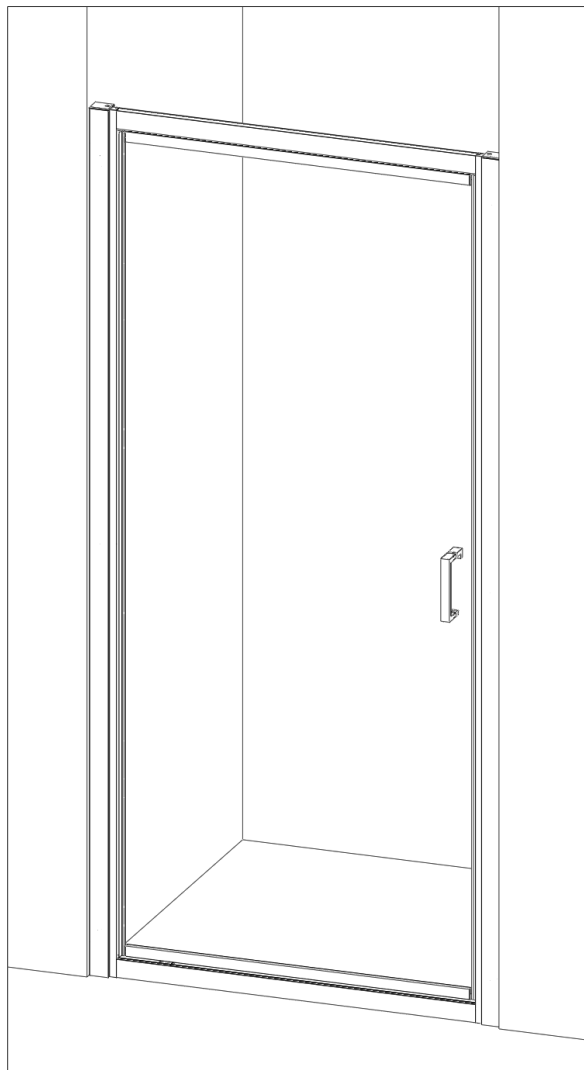
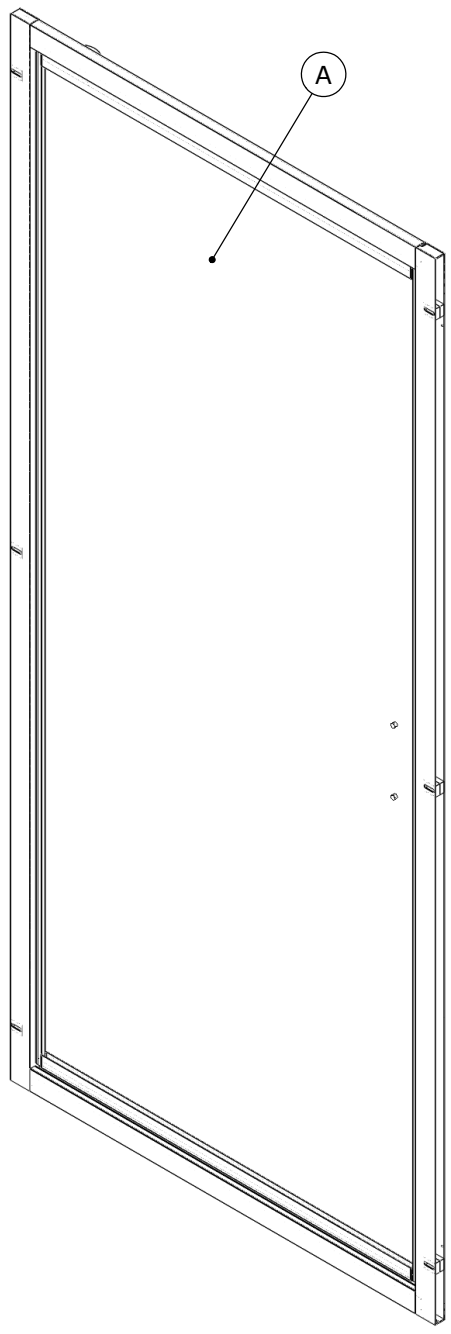
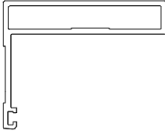
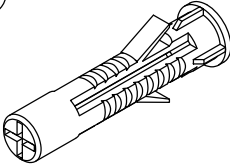
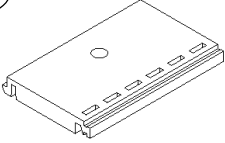
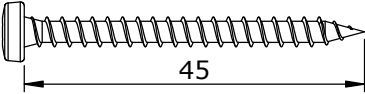
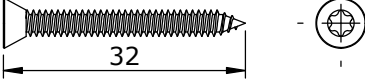

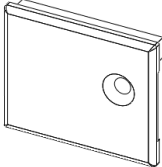
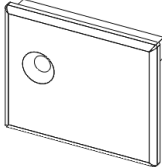
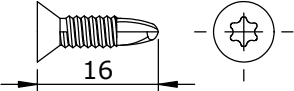
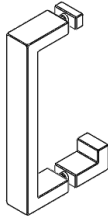
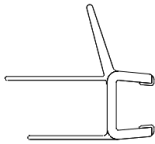

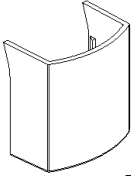


# Kinedo



Notre service technique est  
à votre écoute aux numéros  
qui sont au dos de cette  
notice d'installation



<p><b>B</b> <span style="float: right;">x2</span></p>  <p style="text-align: right;"><b>6242</b></p>	<p><b>C</b> <span style="float: right;">x6</span></p>  <p style="text-align: right;"><b>CHE02</b></p>	<p><b>D</b> <span style="float: right;">x6</span></p>  <p style="text-align: right;"><b>PPL1197</b></p>
<p><b>E</b> <span style="float: right;">Ø4</span> <span style="float: right;">x6</span></p>  <p style="text-align: right;"><b>VIS231</b></p>	<p><b>F</b> <span style="float: right;">Ø3.5</span> <span style="float: right;">x6</span></p>  <p style="text-align: right;"><b>VIS255</b></p>	
<p><b>H</b> <span style="float: right;">x2</span></p>  <p style="text-align: right;"><b>6243</b></p>	<p><b>I</b> <span style="float: right;">x1</span></p>  <p style="text-align: right;"><b>PPL1199</b></p>	<p><b>J</b> <span style="float: right;">x1</span></p>  <p style="text-align: right;"><b>PPL1200</b></p>
<p><b>K</b> <span style="float: right;">Ø3.5</span> <span style="float: right;">x2</span></p>  <p style="text-align: right;"><b>VIS296</b></p>	<p><b>L</b> <span style="float: right;">x1</span></p>  <p style="text-align: right;"><b>PGN48</b></p>	<p><b>M</b> <span style="float: right;">x1</span></p>  <p style="text-align: right;">Lg=1805mm <b>JOI322</b></p>
<p><b>N</b> <span style="float: right;">x1</span></p>  <p style="text-align: right;">Lg=1805mm <b>AIM71</b></p>	<p><b>O</b> <span style="float: right;">x2</span></p>  <p style="text-align: right;"><b>PPL1219</b></p>	

• Les quantités données sont les quantités utiles au montage. les sachets fournis contiennent des pièces supplémentaires.

• The quantities given are what are required for the installation. There may be some surplus in the package provide.

• Las cantidades indicadas son las cantidades necesarias para el montaje. Las bolsitas incluidas contienen piezas suplementarias.

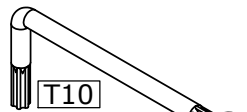
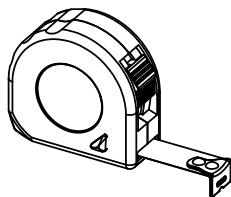
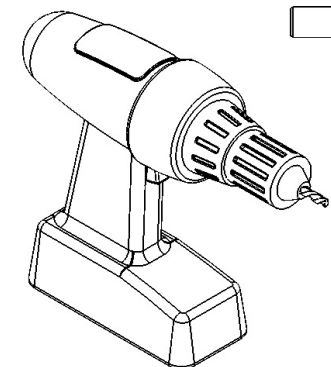
• Le quantità fornite sono le quantità necessarie al montaggio. I sacchetti forniti contengono pezzi supplementari.

• De aangegeven aantallen zijn vereist voor de montage. De verpakking bevat extra onderdelen.

• Die Mengenangaben beziehen sich auf die für die Montage nötigen Teile. Eventuell weitere beige packte Teile ignorieren.

● Outillage nécessaire ● Tools required ● Equipamiento necesario  
 ● Attrezzatura necessaria ● Benodigde gereedschap ● Werkzeuge erforderlich

Ø6mm

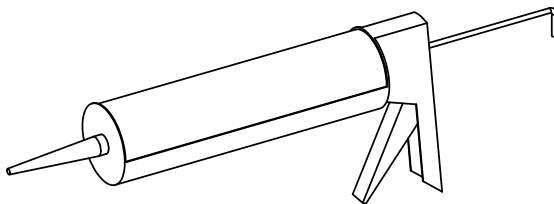
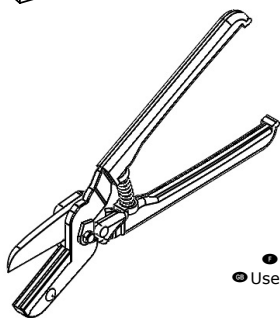
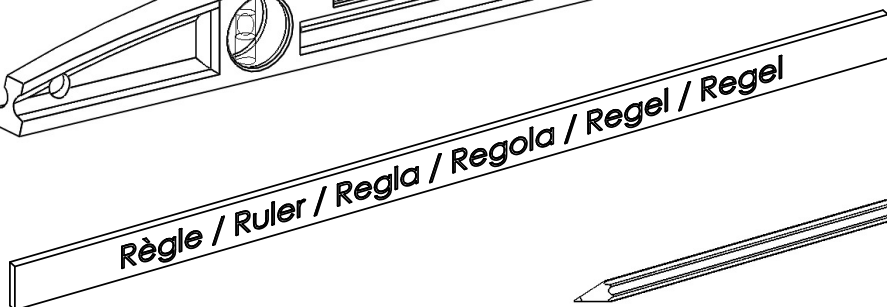
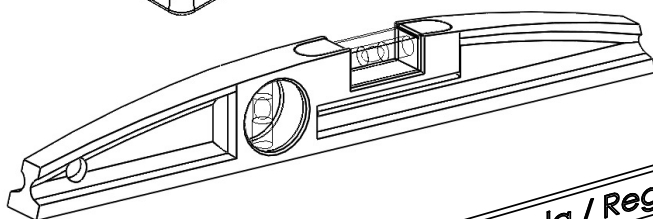
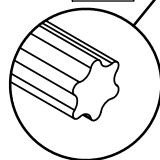


T10

T20

T15

T25



- Utiliser un silicone adapté au matériau de chaque support (faïence, acrylique, etc.)
- Use a silicone sealant that is intended for the surrounding materials (ceramic, acrylic, etc.)
- Usar una silicona adecuada para cada tipo de material (loza, acrílico, etc.)
- Utilizzare un silicone adatto a qualsiasi materiale (ceramica, acrilico, ecc.)
- Gebruik siliconenkit die geschikt is voor iedere ondergrond (tegelwerk, acryl, etc.)
- Für das jeweilige Trägermaterial (Stein, Acryl usw.) geeignetes Silikon verwenden.

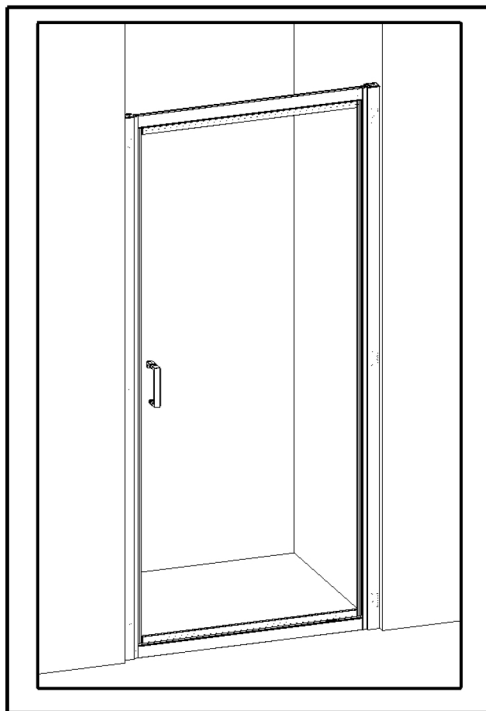
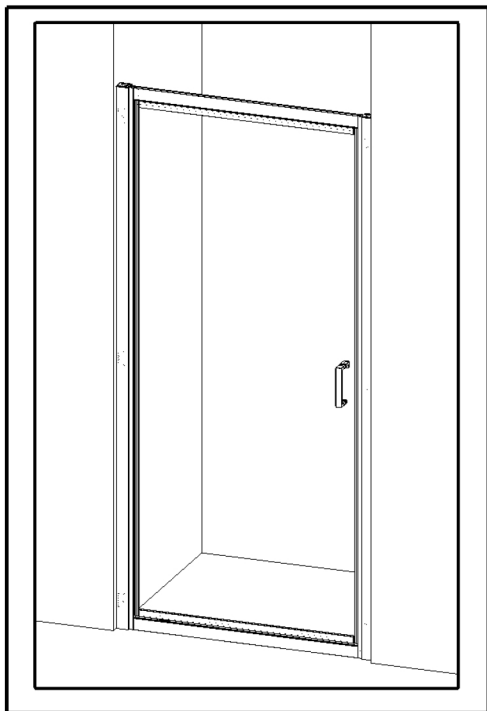




● Réversibilité ● Reversibility ● Reversibilidad  
 ● Reversibilida ● Omkeerbaarheid ● Wahlweise Montage

● Montage à gauche  
 ● Left hand  
 ● Montaje a la izquierda  
 ● Montaggio a sinistra  
 ● Montage links  
 ● Montage links

● Montage à droite  
 ● Right hand  
 ● Montaje a la derecha  
 ● Montaggio a destra  
 ● Montage rechts  
 ● Montage rechts



● Vous avez la possibilité de réaliser un montage à droite ou un montage à gauche. Notre notice d'installation décrit un montage à gauche. Si vous voulez réaliser un montage à droite, il vous suffit d'inverser le montage.

● This cubicle can be installed either left or right hand. These installation instructions show a left hand installation.

● Puede realizar un montaje a la derecha o un montaje a la izquierda. Nuestro folleto de instalación describe un montaje a la izquierda. Si desea montar su cabina a la derecha sólo tendrá que realizar el montaje al contrario.

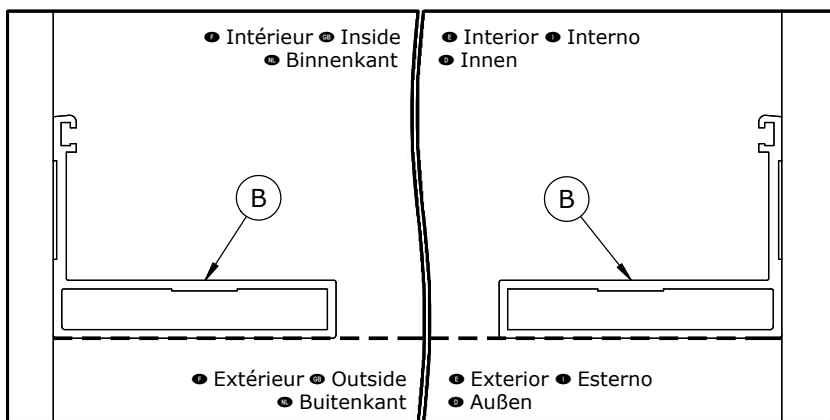
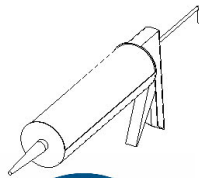
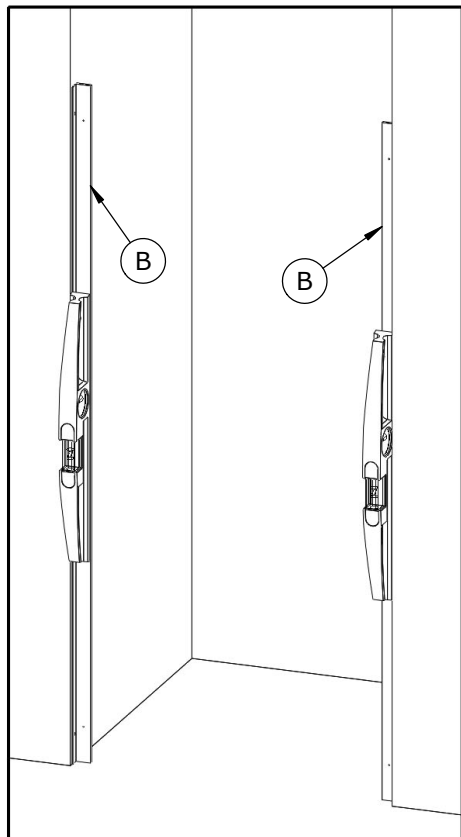
● Avete la possibilità di effettuare il montaggio a destra o a sinistra. Il nostro manuale descrive il montaggio a sinistra. Se volete realizzare il montaggio a destra è sufficiente invertire varie fasi di montaggio.

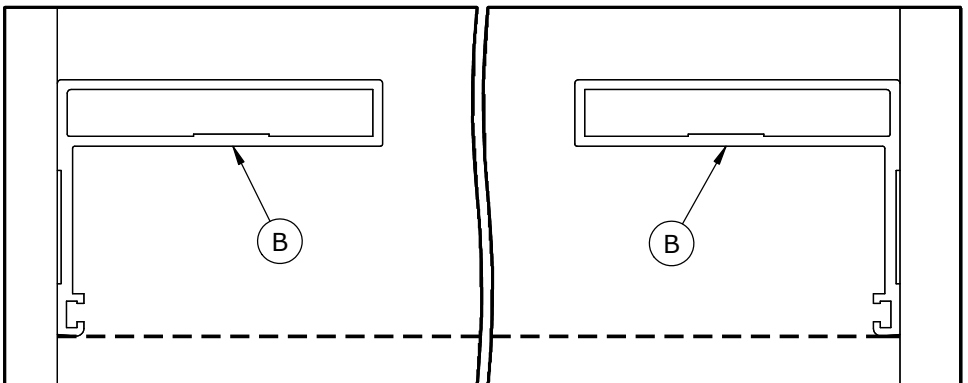
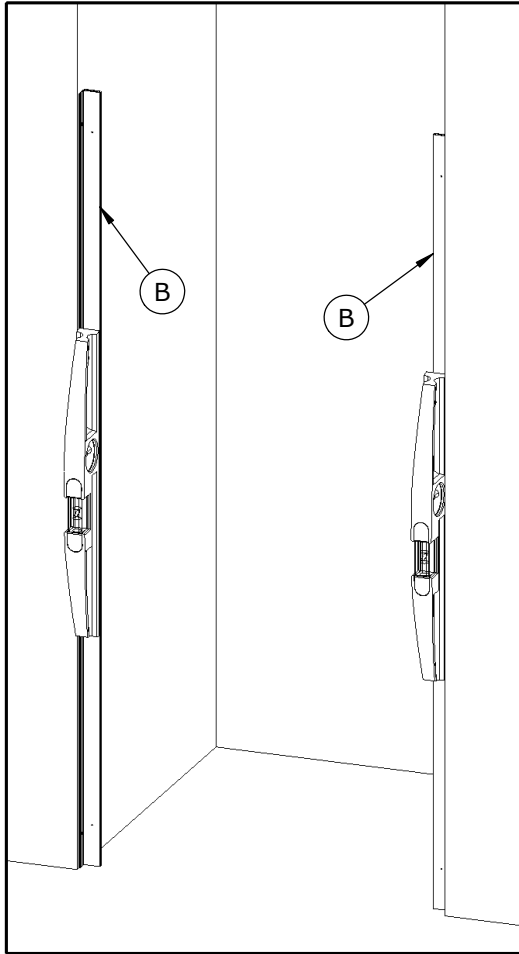
● U kunt de douchecabine rechts of links monteren. Onze handleiding beschrijft de links montage van de cabine. Keer de montage om als u de cabine rechts wilt monteren.

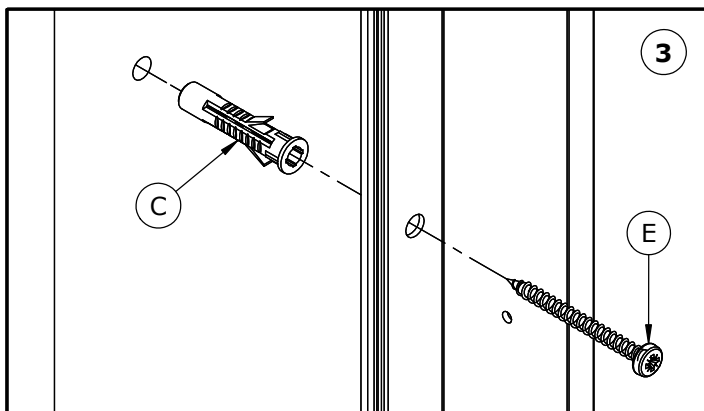
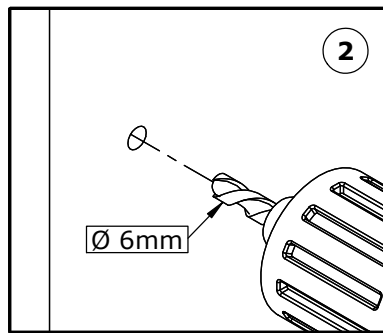
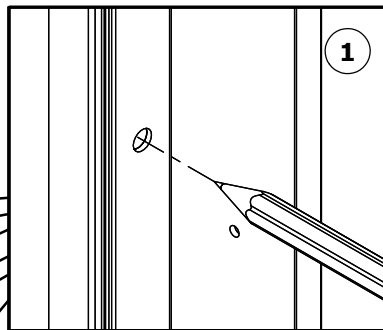
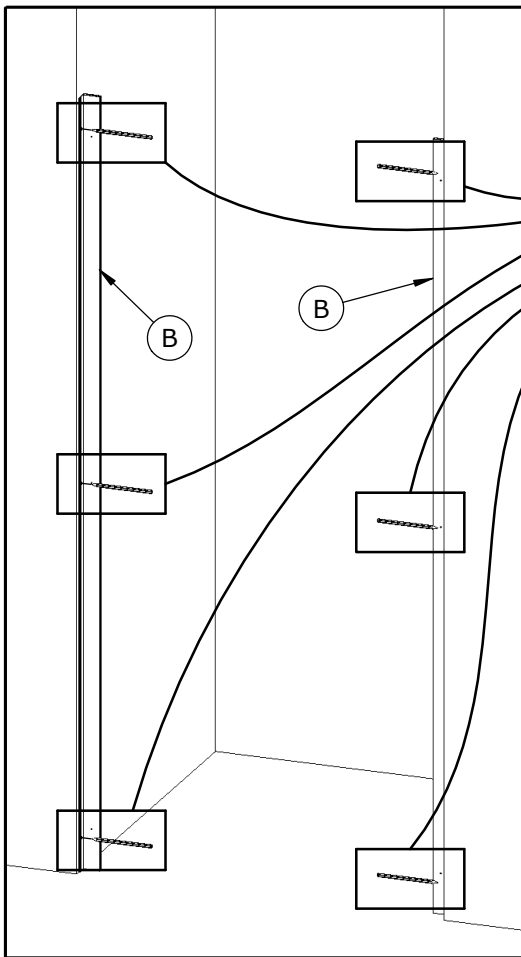
● Sie haben die Möglichkeit, eine Montage auf der linken Seite oder eine Montage auf der rechten Seite durchzuführen. Unsere Montageanleitung beschreibt eine Montage auf der linken Seite. Wenn Sie die Montage lieber auf der rechten Seite durchführen wollen, müssen Sie nur den Montageprozess umkehren.

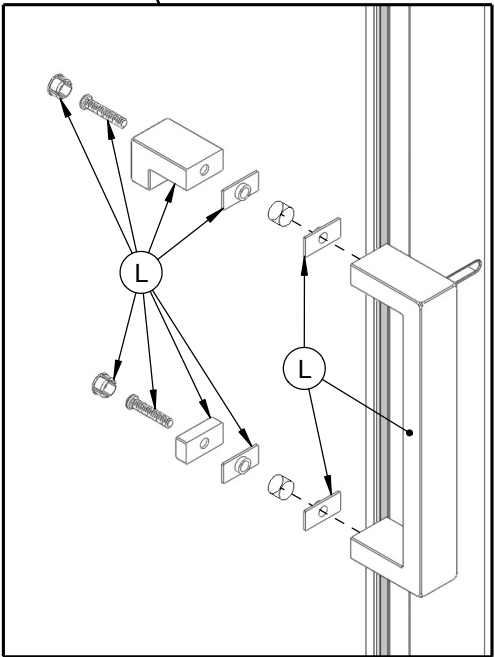
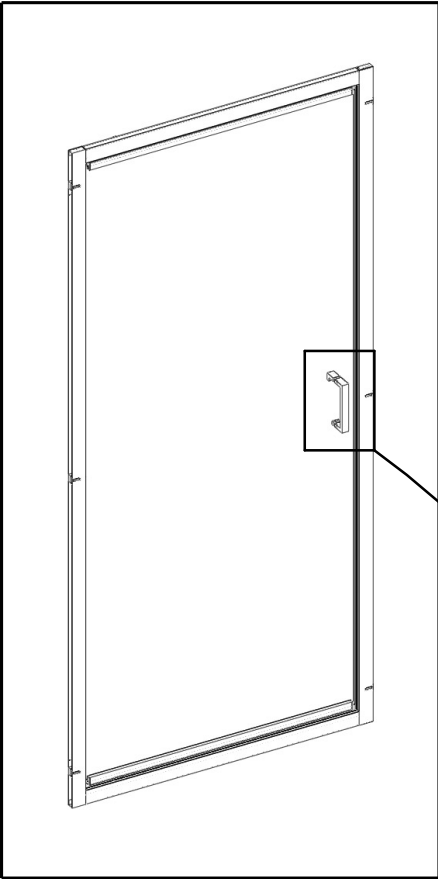


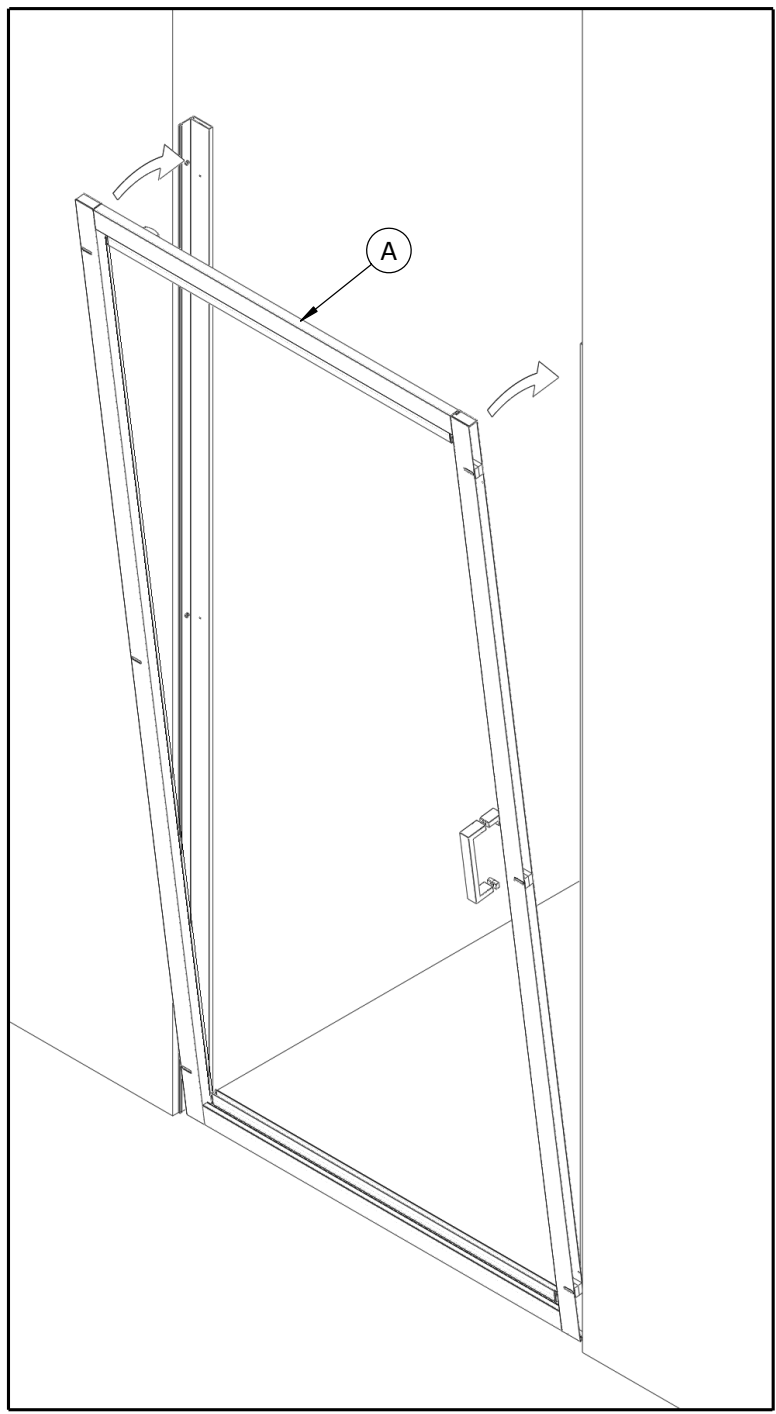
- Cas particulier : Montage par l'intérieur
- Special case : Mounting from the inside
- Caso especial : Montaje desde el interior
- Caso speciale : Montaggio dall'interno
- Speciaal geval : Montage van binnenuit
- Sonderfall : Montage von innen

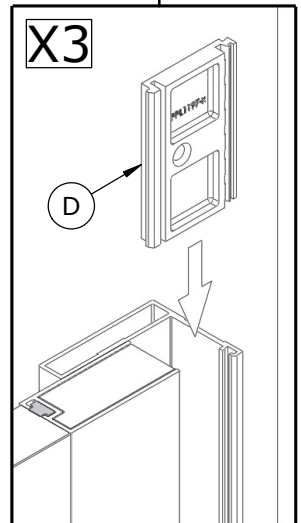
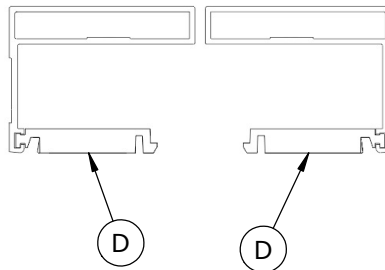
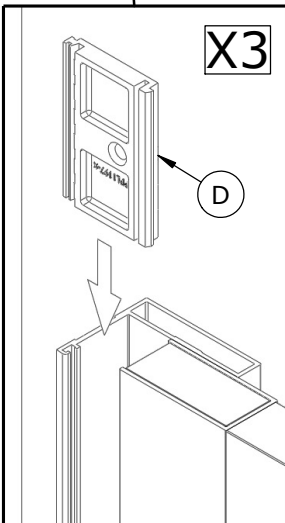
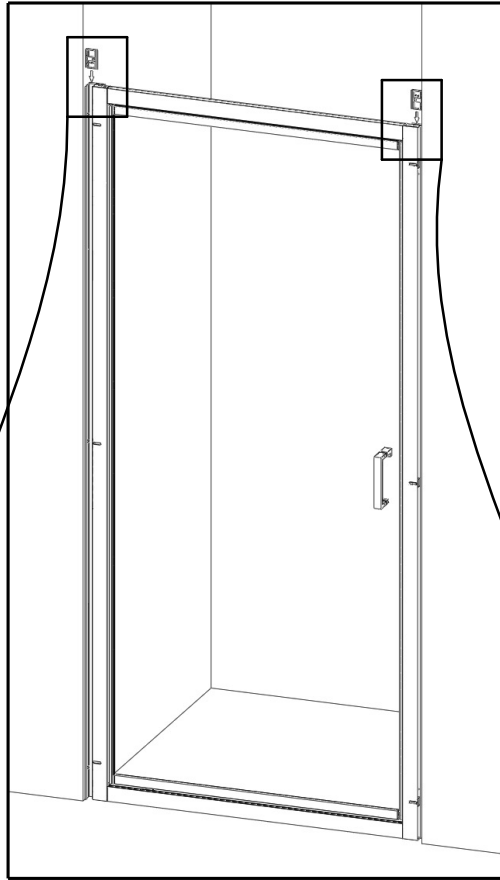


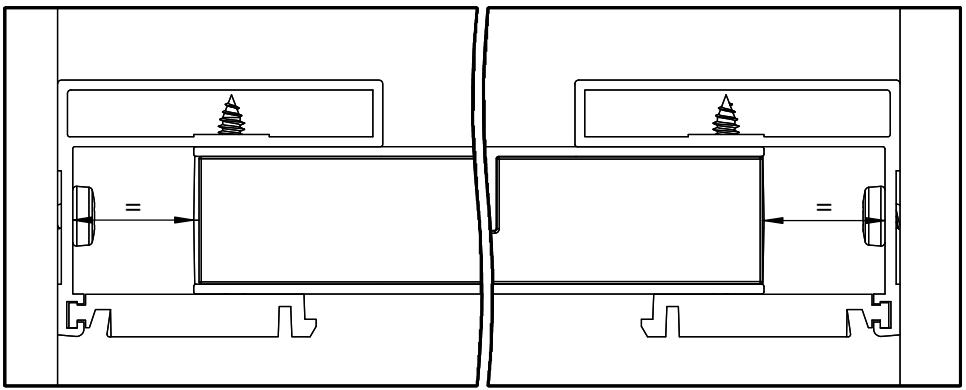
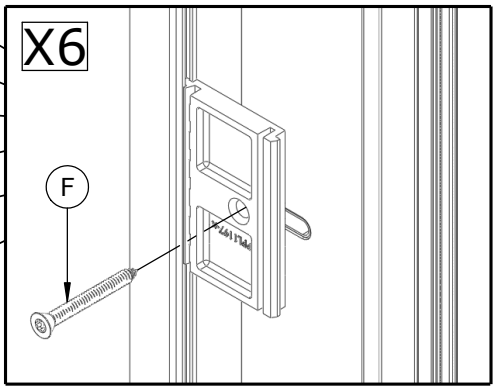
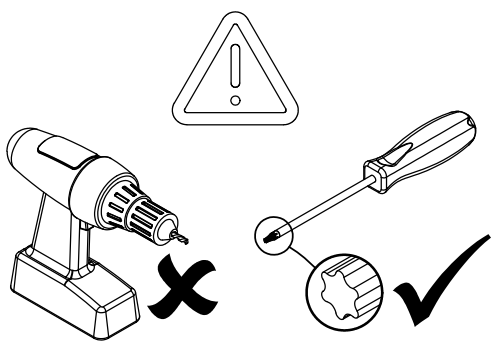
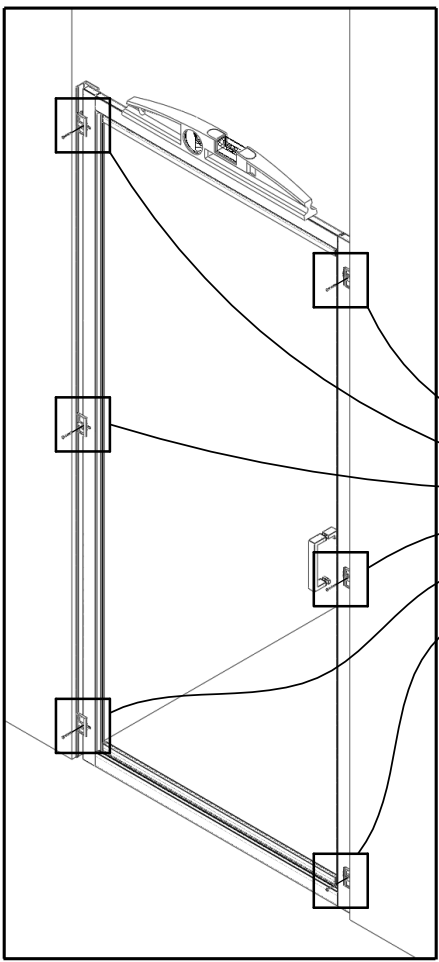




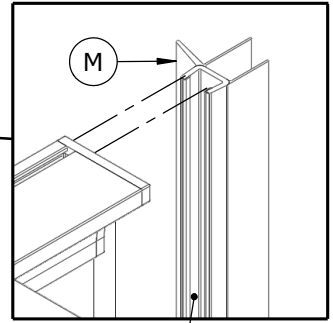
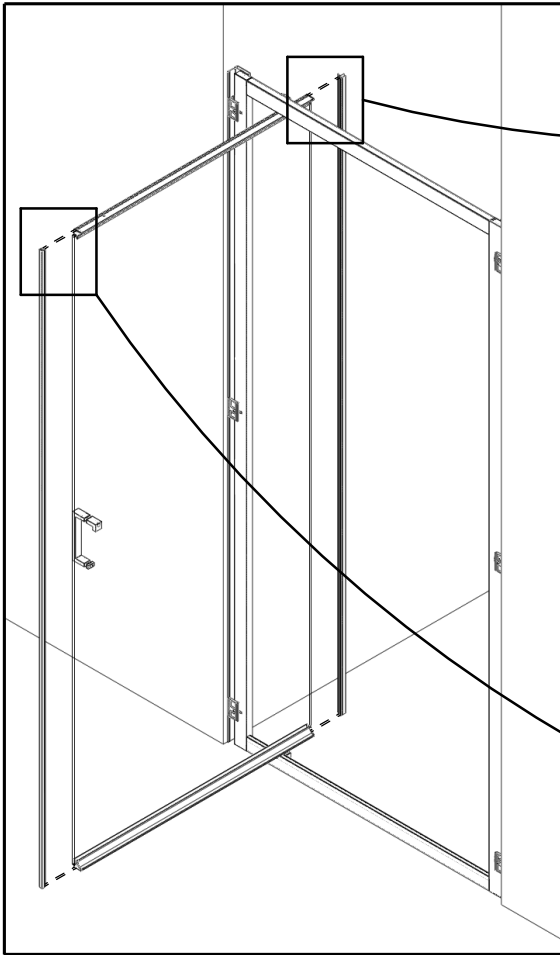




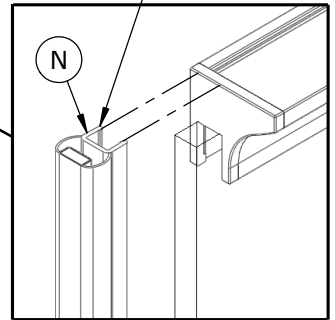




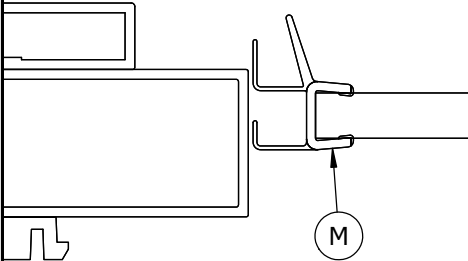




- Couper si nécessaire
- Cut if necessary
- Recortar si necesario
- Tagliare si necessario
- Snijden indien nodig
- Bei Bedarf zuschneiden

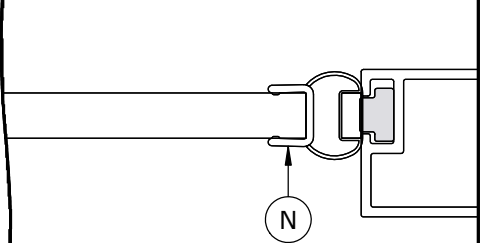


● Intérieur ● Inside ● Interior



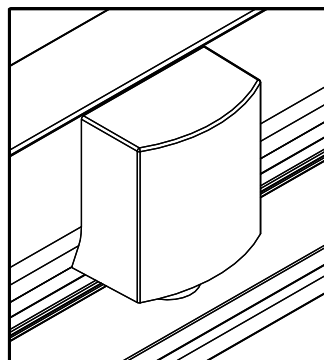
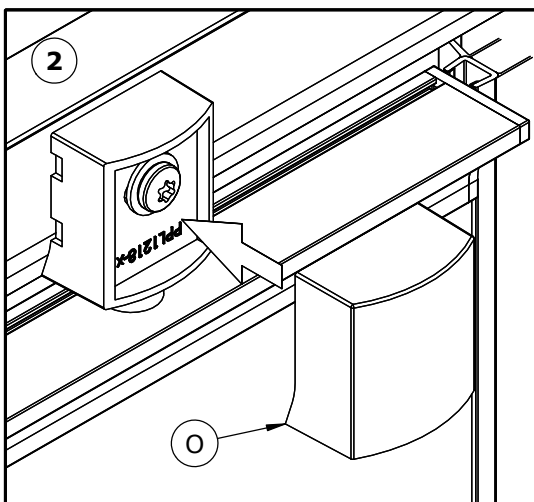
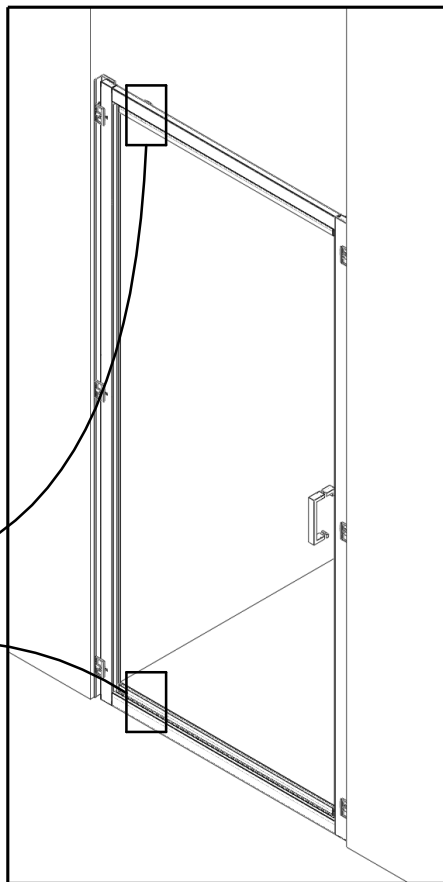
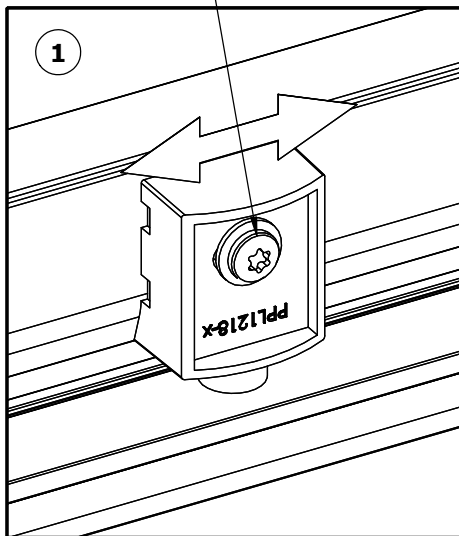
● Extérieur ● Outside ● Exterior

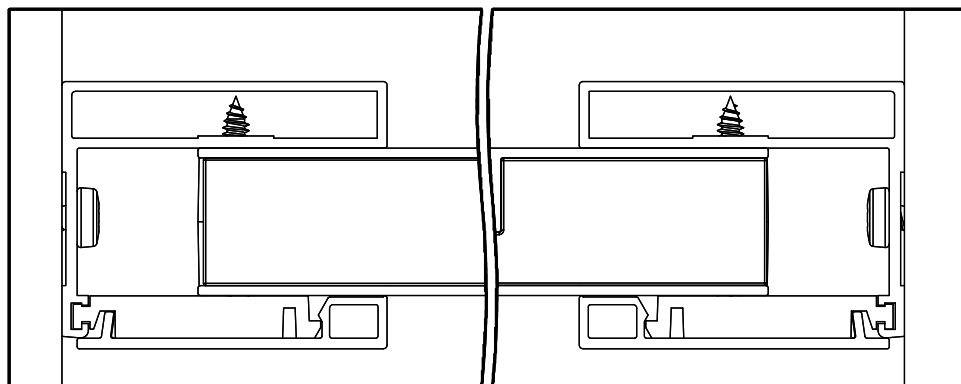
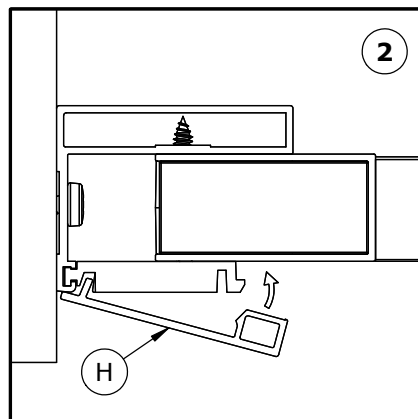
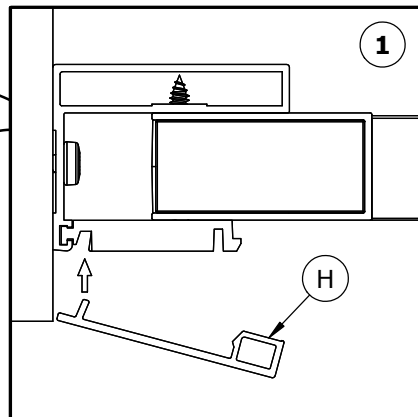
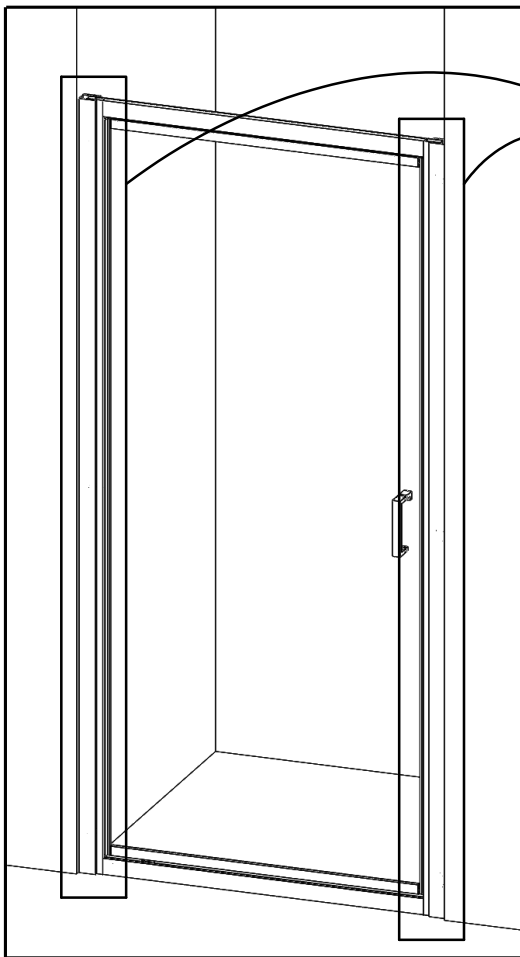
● Interno ● Binnenkant ● Innen

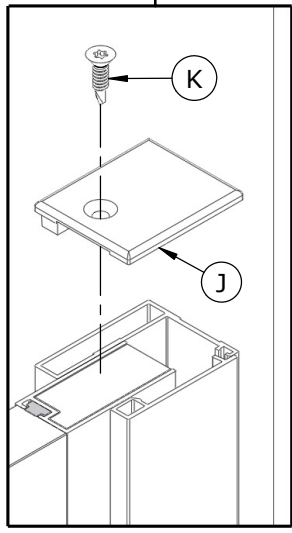
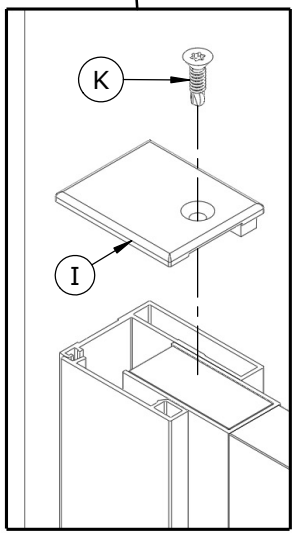
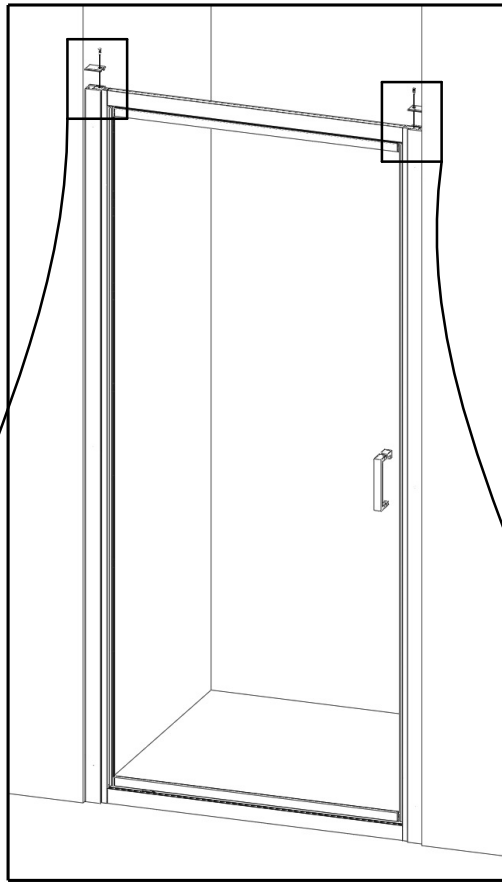


● Esterno ● Buitenkant ● Außen

- Régler la porte
- Ⓢ Adjust the door
- Ajustar la puerta
- Regolare la porta
- Ⓢ Stel de deur
- Tür einstellen



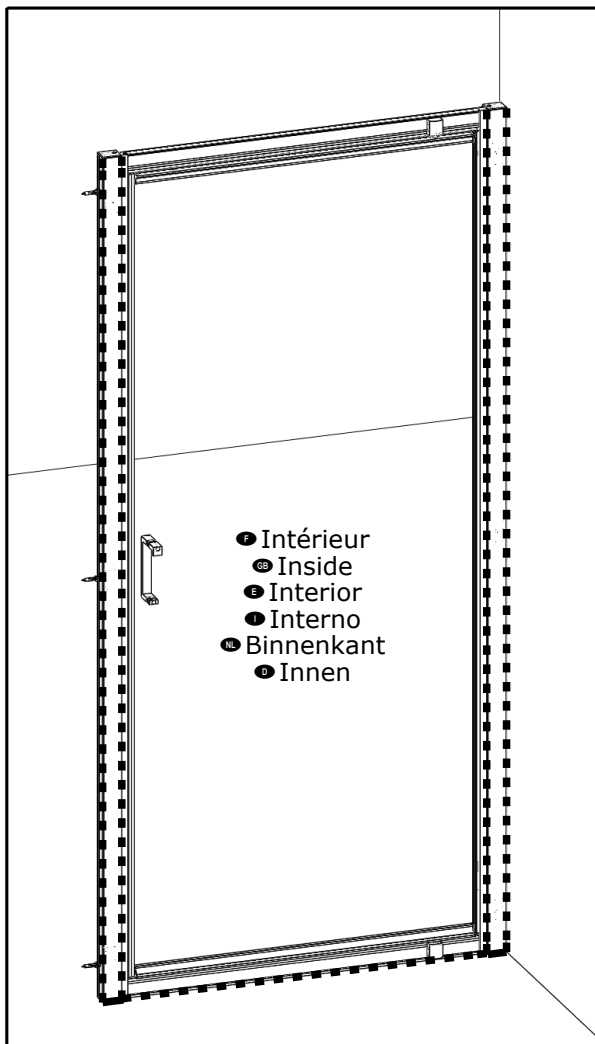




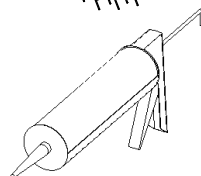


- Cas particulier : Montage par l'intérieur
- Special case : Mounting from the inside
- Caso especial : Montaje desde el interior
- Caso speciale : Montaggio dall'interno
- Speciaal geval : Montage van binnenuit
- Sonderfall : Montage von innen

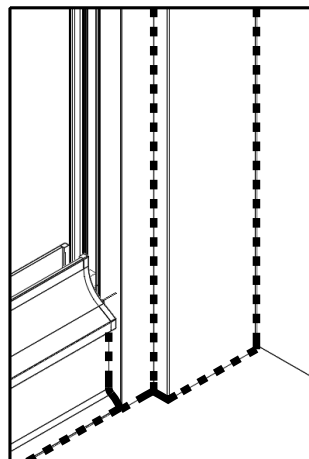
# 24H

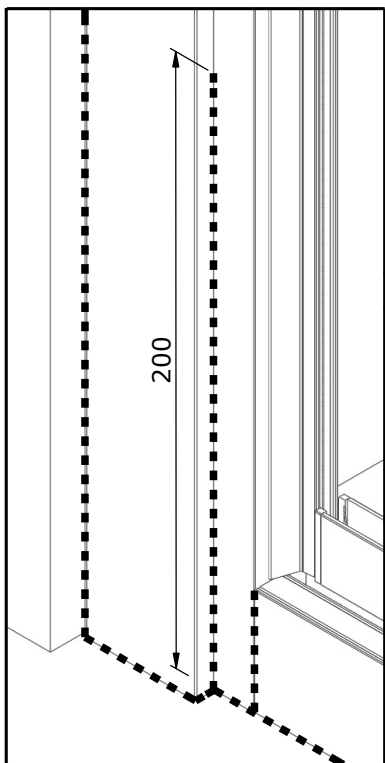
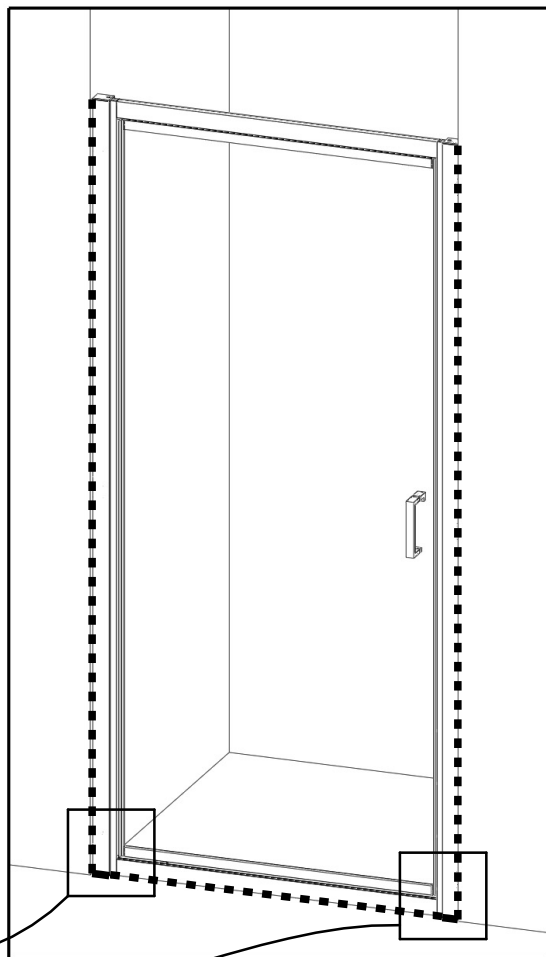
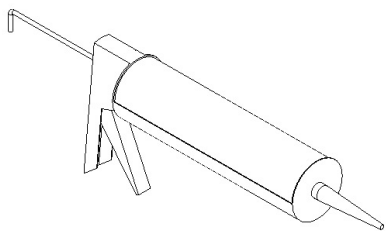


- Intérieur
- Inside
- Interior
- Interno
- Binnenkant
- Innen



- Détail du siliconage
- Detail of the siliconization
- Detalle de la siliconización
- Dettaglio della siliconizzazione
- Detail van de siliconisatie
- Detail der Silikonisierung





24H





SCAN ME



[http://tiny.cc/notice\\_entretien](http://tiny.cc/notice_entretien)



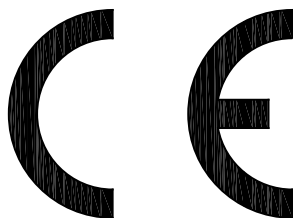


SCAN ME



[http://tiny.cc/bon\\_garantie](http://tiny.cc/bon_garantie)





AQUAPRODUCTION, Site industriel,  
F - 44680 Chaumes-en-Retz

21

**EN 14428**

Paroi de douche, fabriquée en verre de silicate  
sodo-calcique de sécurité trempé thermiquement

Aptitude au nettoyage : réussite

Résistance à l'impact/propriétés de fragmentation : réussite

Durabilité : réussite



## SERVICE APRÈS-VENTE AFTER-SALES SERVICE

### FRANCE

+33 (0)2 40 21 29 45

### UK

+44 (0)20 8842 0033

### IRELAND

+353 04697 33102

### DEUTSCHLAND

+49 (0) 6074 / 30928 0

### ITALIA

+39 02 30559420

### ÖSTEREICH

+43 1 710 60 70

### SUISSE/SCHWEIZ

+41 (0)32 631 04 74

### ESPAÑA

+34 93 544 60 76

### NEDERLAND

+31 475 487 100

### BELGIQUE/BELGIË

+31 475 487 100

### РОССИЯ

+7 495 258-29-51

### PORTUGAL

+351 219 112 785