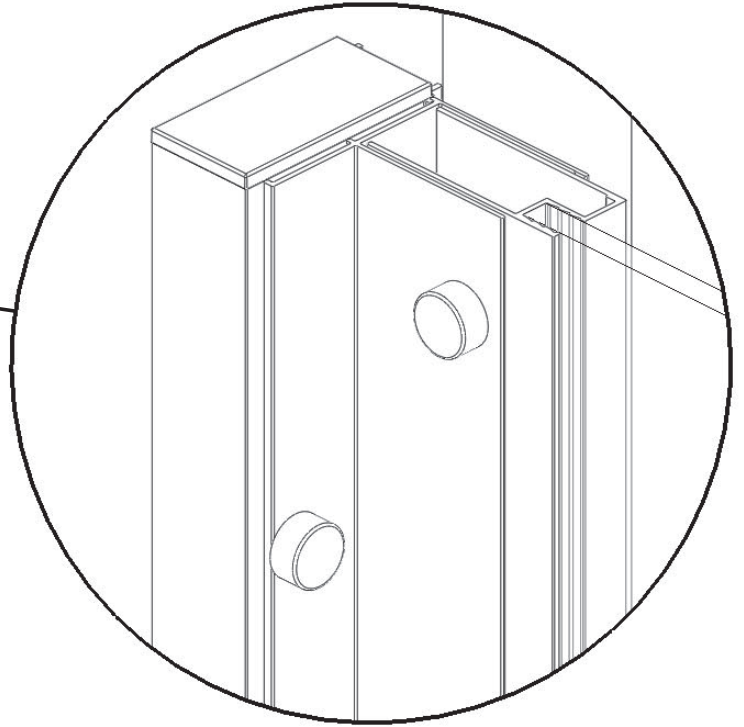
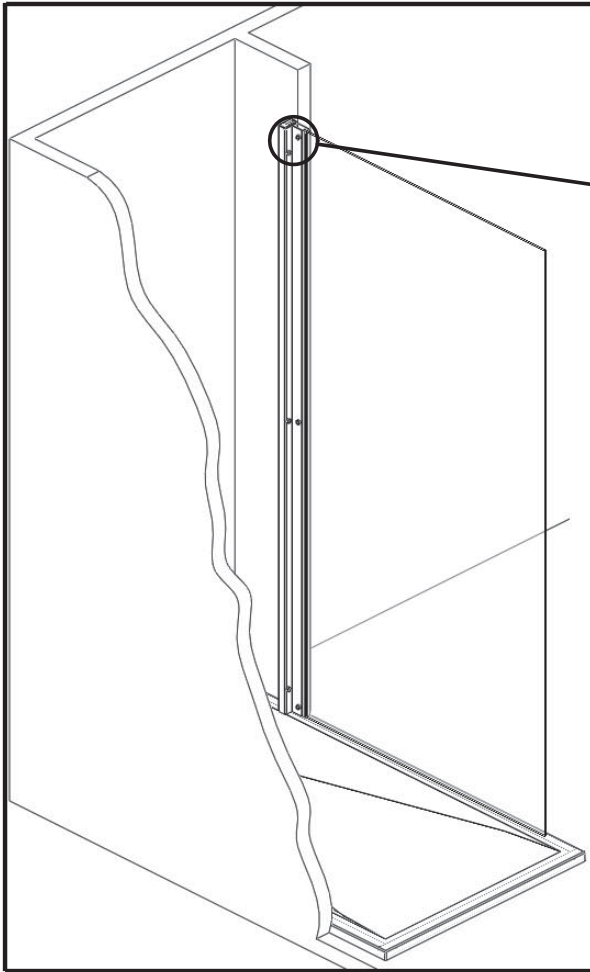

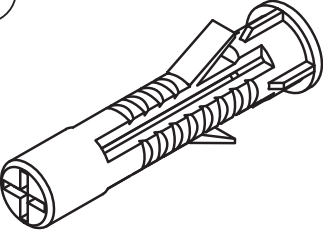
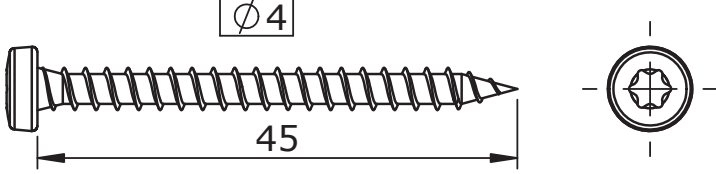

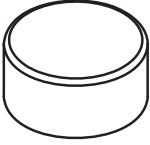
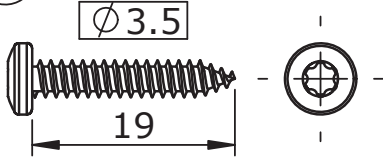
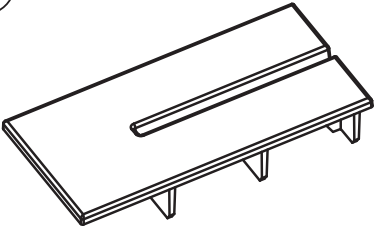
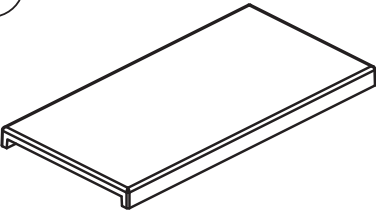
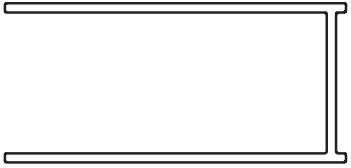



NOTICE DE MONTAGE  
INSTALLATION INSTRUCTIONS  
MANUAL DE INSTALACIÓN  
MANUAL DE INSTALAÇÃO  
ISTRUZIONI DI MONTAGGIO  
INSTALLATIE VOORSCHRIFTEN  
INSTALLATIONSANLEITUNG

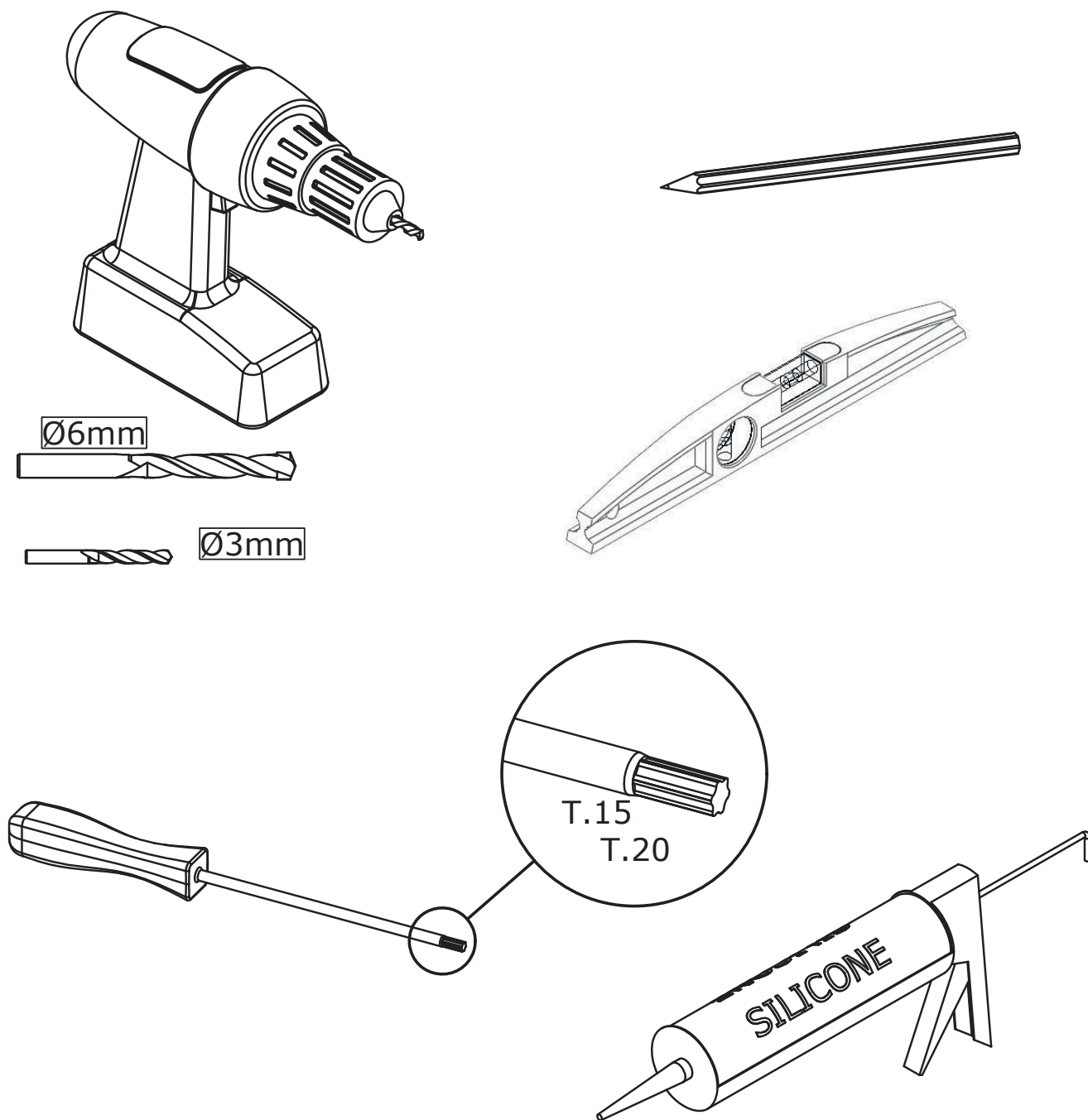


 Attention aux étapes :  
Check installation steps :  
Atención a los pasos:  
Atenção aos passos: **P.9**  
Attenzione ai passi :  
Aandacht voor de stappen :  
Achtung vor den Schritten :

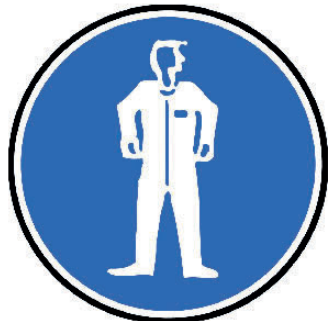
<p>(A) <span style="float: right;">x3</span></p>  <p style="text-align: right;">CHE02</p>	<p>(B) <span style="float: right;">x3</span></p>  <p style="text-align: right;">VIS231</p>	
<p>(C) <span style="float: right;">x3</span></p>  <p style="text-align: right;">CAC22-1</p>	<p>(D) <span style="float: right;">x3</span></p>  <p style="text-align: right;">CAC22-2</p>	<p>(E) <span style="float: right;">x6</span></p>  <p style="text-align: right;">VIS215</p>
<p>(F) <span style="float: right;">x1</span></p>  <p style="text-align: right;">PPL1039</p>	<p>(G) <span style="float: right;">x1</span></p>  <p style="text-align: right;">PPL1040</p>	<p>(H) <span style="float: right;">x1</span></p>  <p style="text-align: right;">6171</p>
<p>(I) <span style="float: right;">x1</span></p>  <p style="text-align: right;">6172</p>		

Les quantités données sont les quantités utiles au montage. les sachets fournis contiennent des pièces supplémentaires.  
 The quantities given are what are required for the installation. There may be some surplus in the package provide.  
 Las cantidades indicadas son las cantidades necesarias para el montaje. Las bolsitas incluidas contienen piezas suplementarias.  
 As quantidades indicadas são as quantidades necessárias para a montagem. Os sacos fechados contêm peças adicionais.  
 Le quantità fornite sono le quantità necessarie al montaggio. I sacchetti forniti contengono pezzi supplementari.  
 De aangegeven aantallen zijn vereist voor de montage. De verpakking bevat extra onderdelen.  
 Die Mengenangaben beziehen sich auf die für die Montage nötigen Teile. Eventuell weitere beige packte Teile ignorieren.

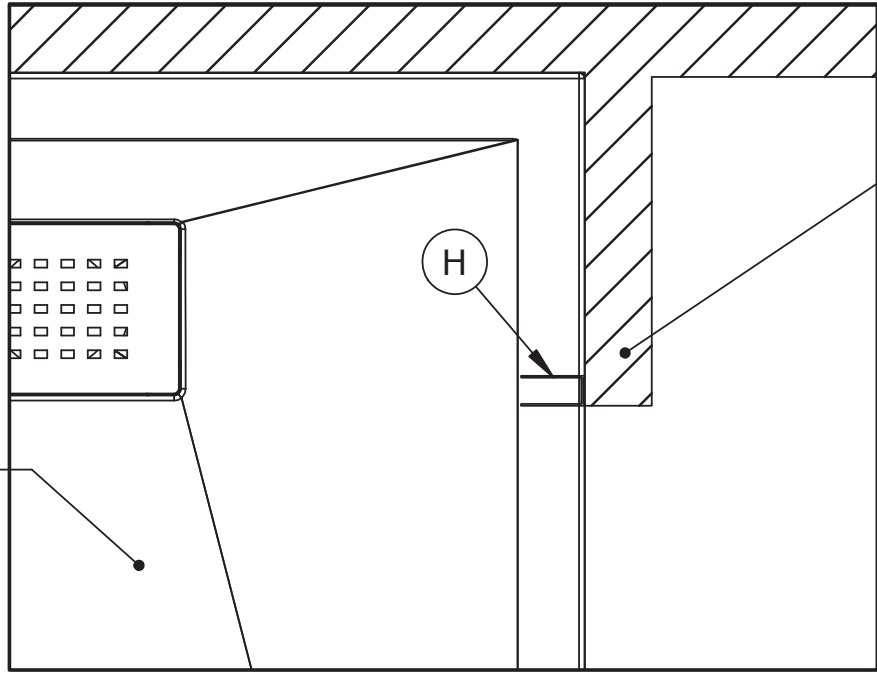
Matériel nécessaire - Tools required  
 Equipamiento necesario - Equipamento necessário  
 Materiale necessario - Benodigd gereedschap - Benötigte Werkzeuge



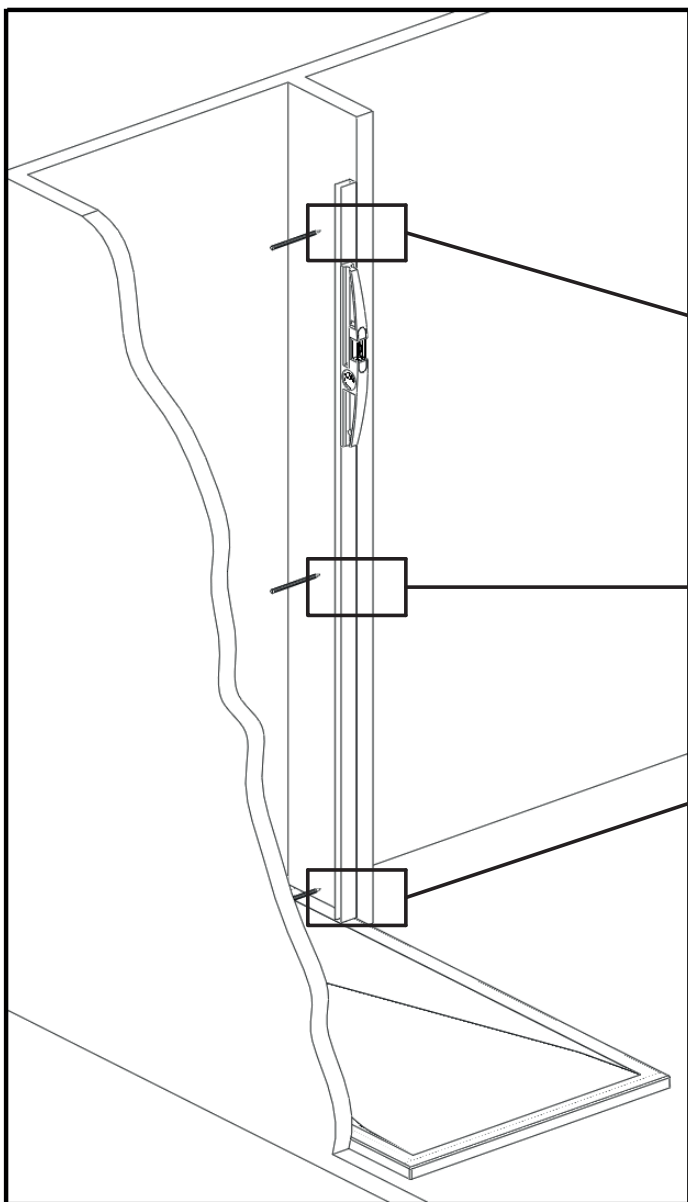
Utiliser un silicone adapté au matériau de chaque support (faïence, acrylique, etc.)  
 Use a silicone sealant that is intended for the surrounding materials (ceramic, acrylic, etc.)  
 Usar una silicona adecuada para cada tipo de material (loza, acrílico, etc.)  
 Usar uma silicona adequada para cada tipo de material (loza, acrílico, etc.)  
 Utilizzare un silicone adatto a qualsiasi materiale (ceramica, acrilico, ecc.)  
 Gebruik siliconenkit die geschikt is voor iedere ondergrond (tegelwerk, acryl, etc.)  
 Für das jeweilige Trägermaterial (Stein, Acryl usw.) geeignetes Silikon verwenden.



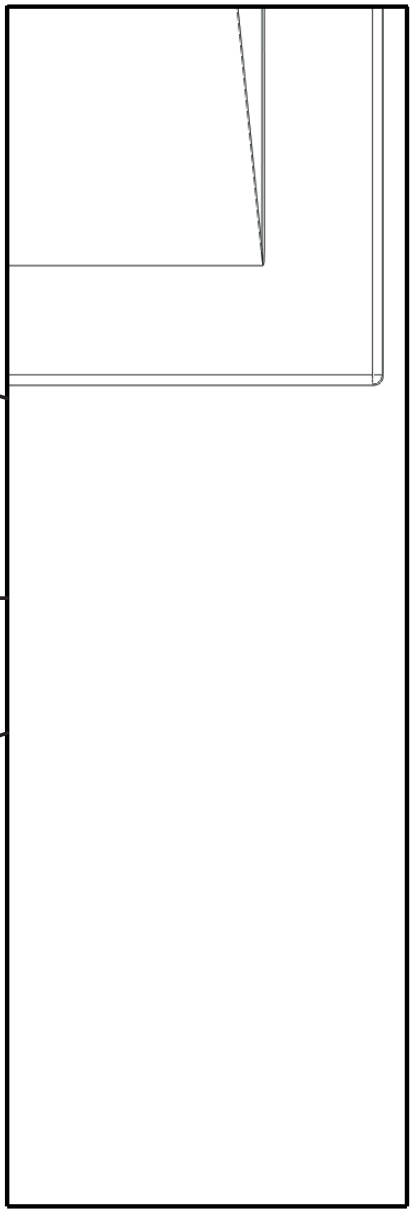
Receveur  
Shower tray  
Plato  
Base de duche  
Piatto  
Douchebak  
Duschwanne

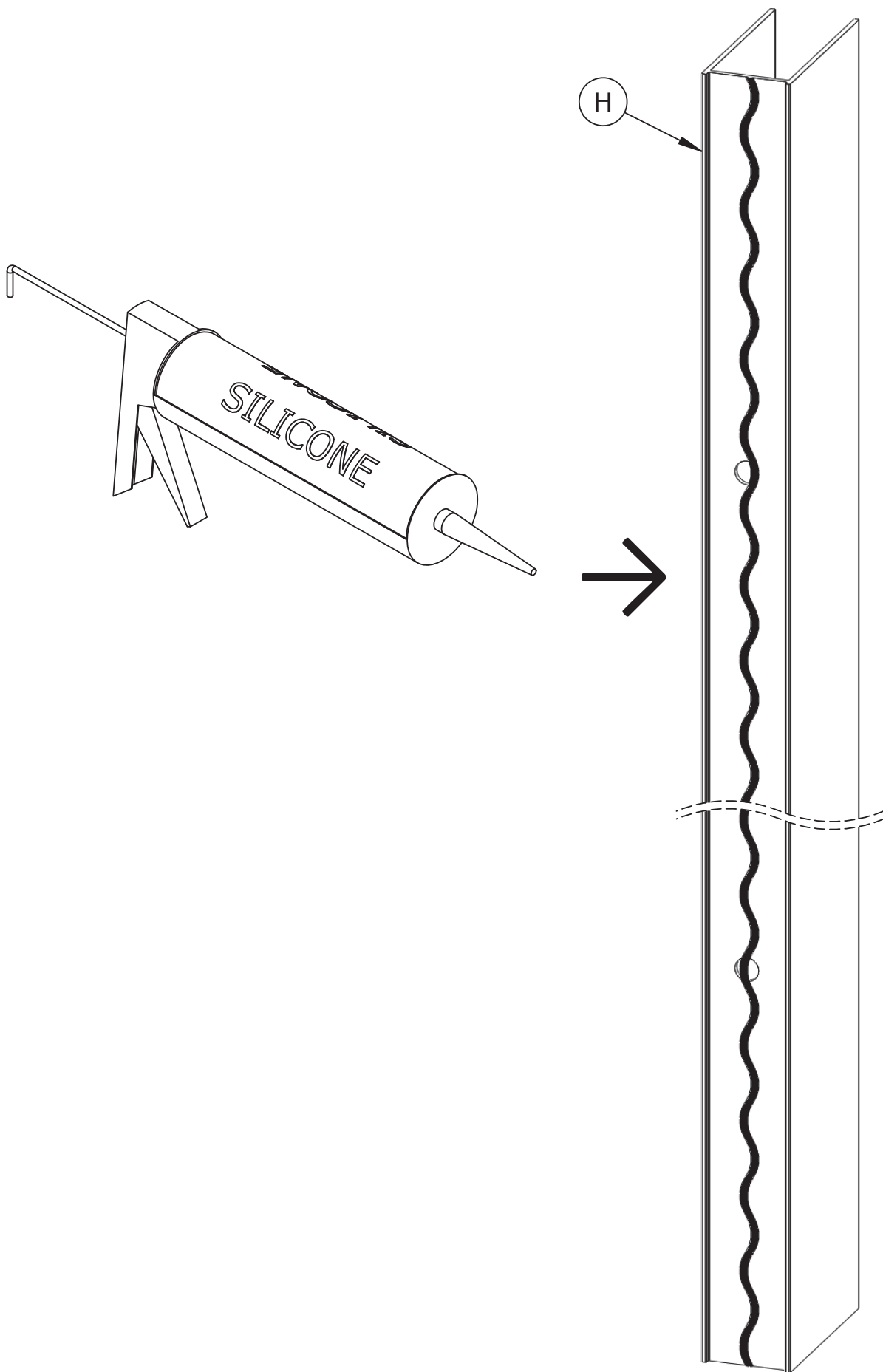


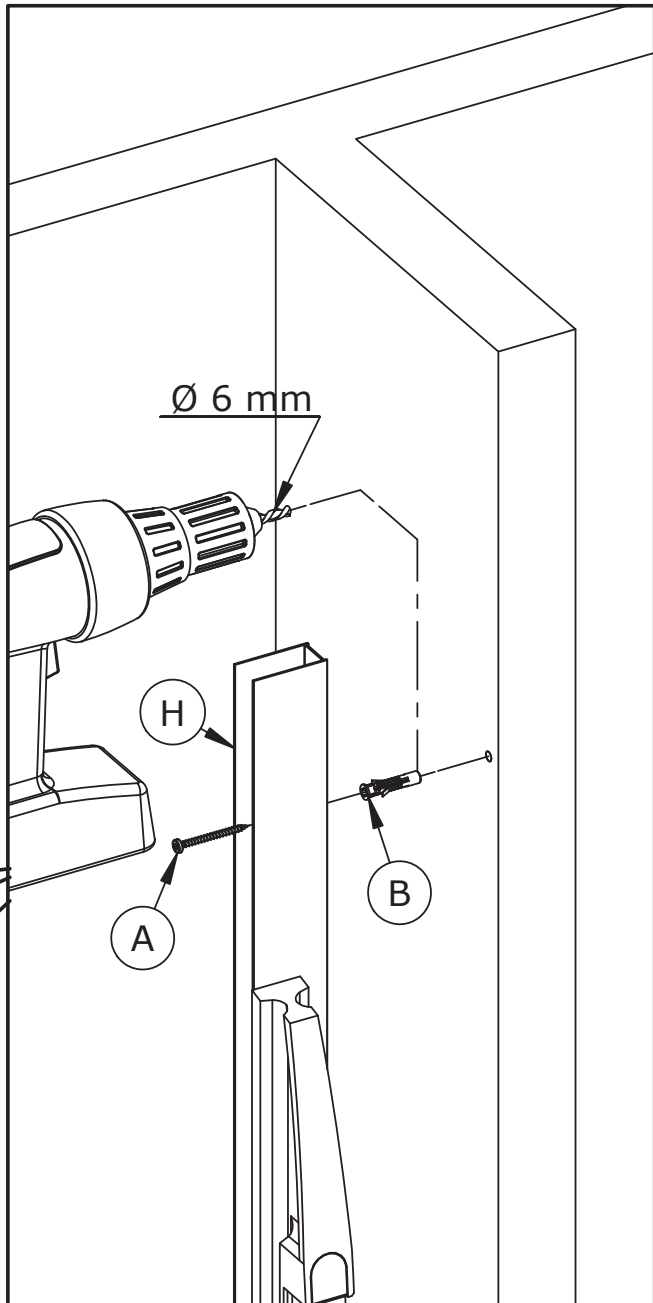
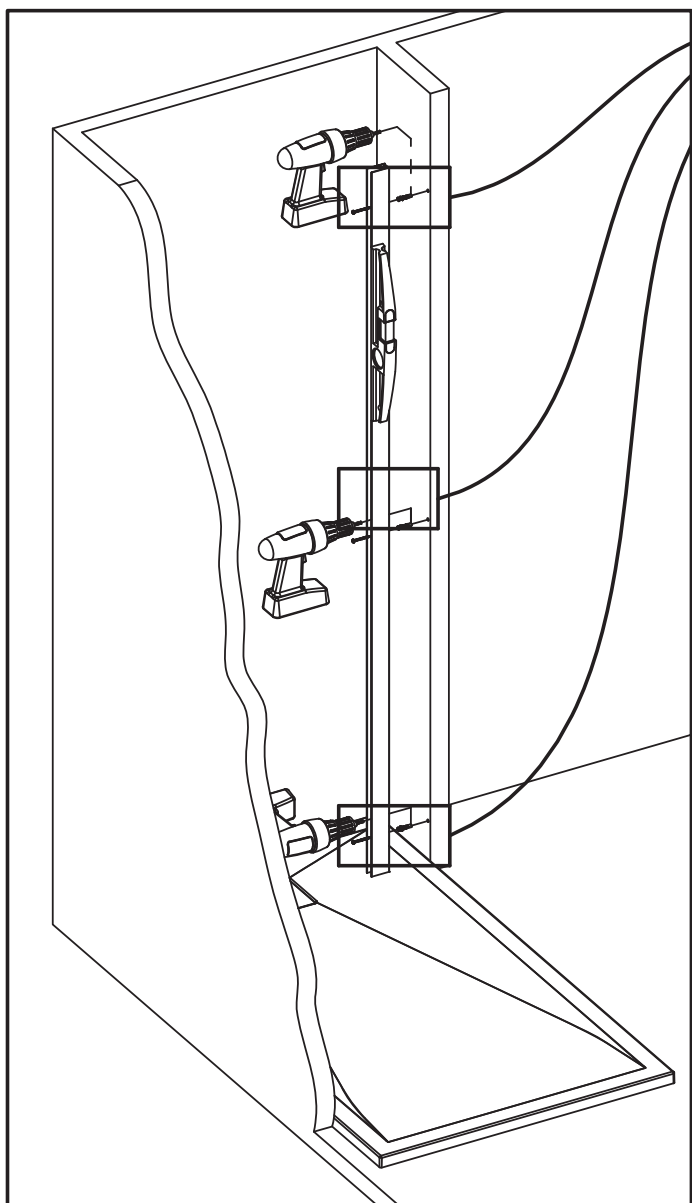
Mur  
Wall  
Pared  
Parede  
Muro  
Muur  
Wände

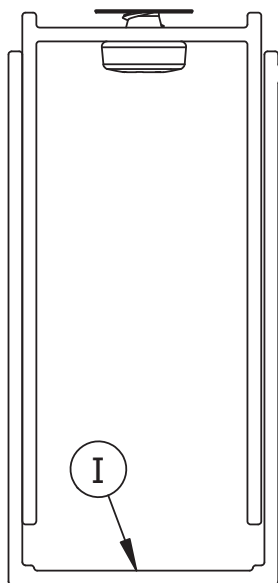


X3

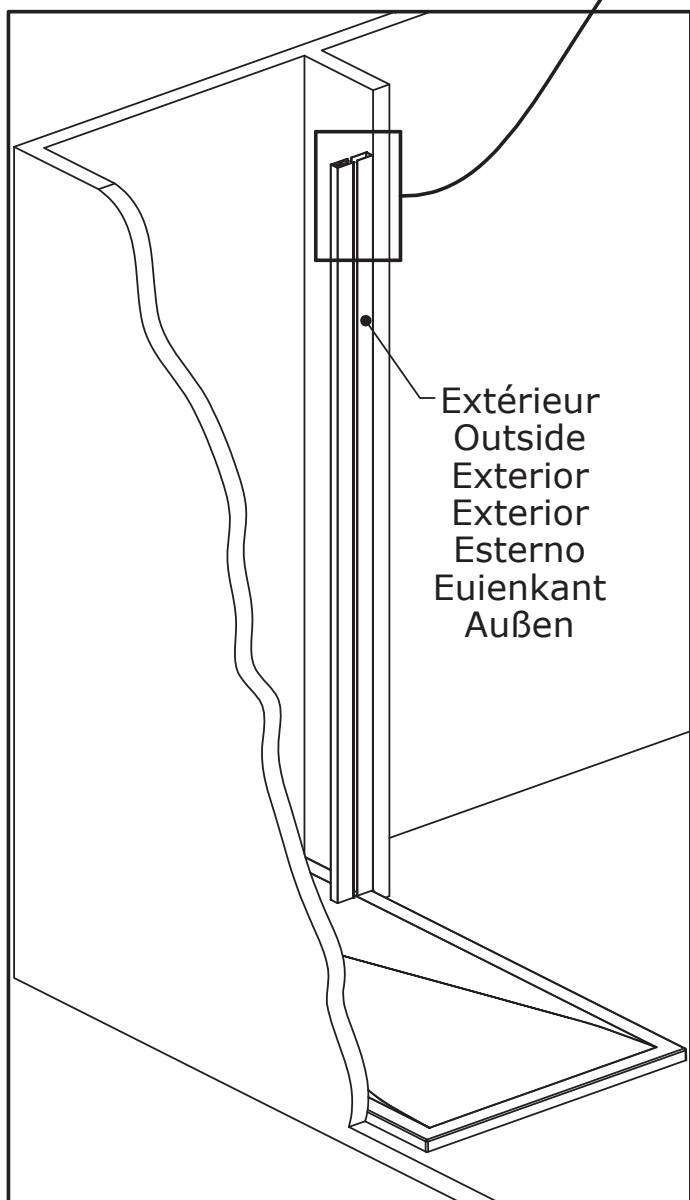
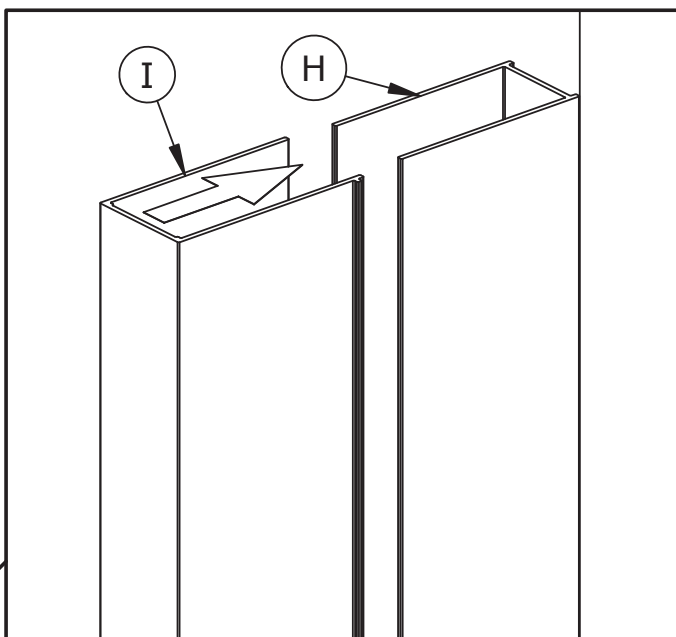




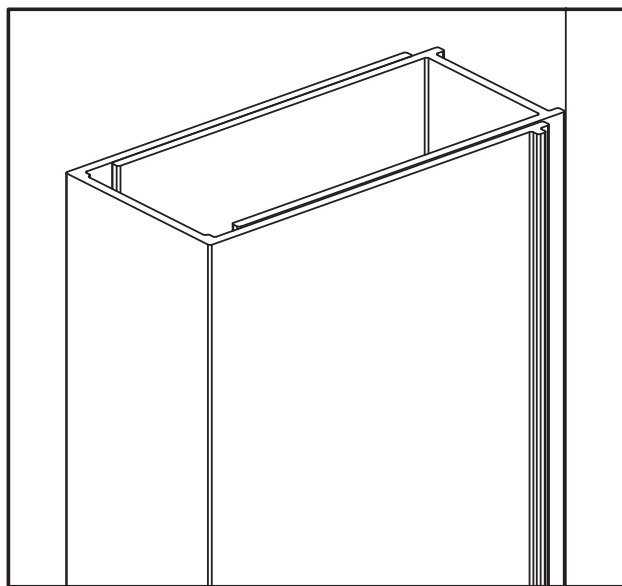


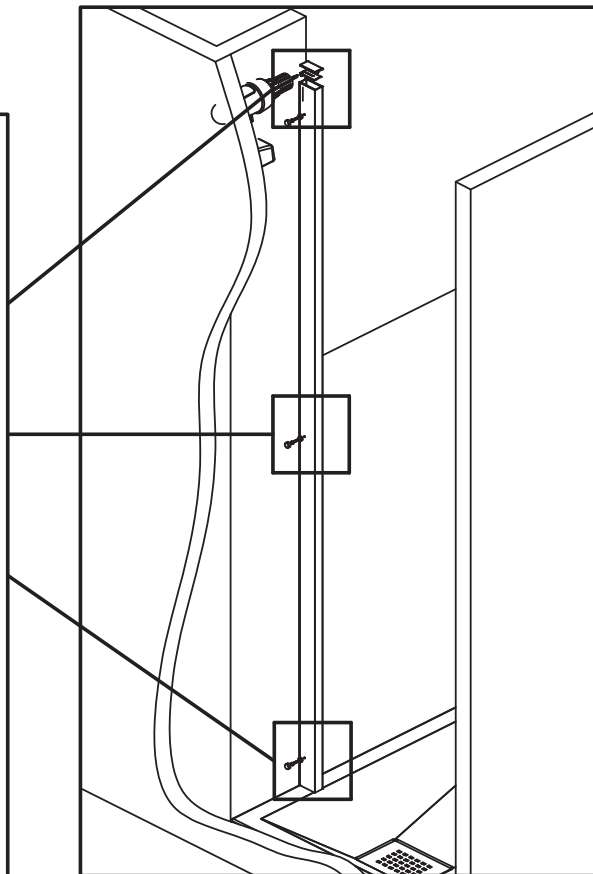
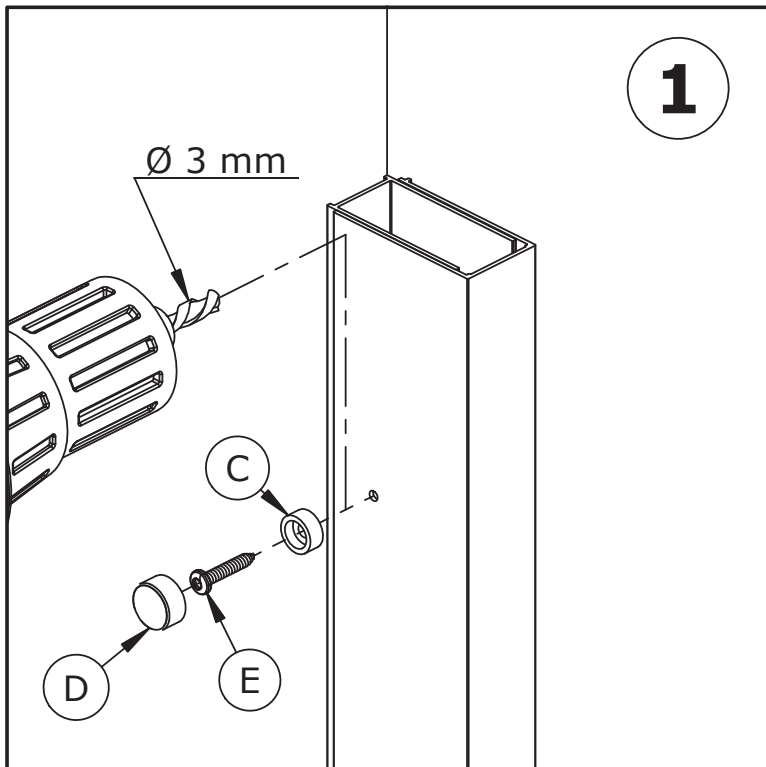


Extérieur  
Outside  
Exterior  
Exterior  
Esterno  
Euienkant  
Außen

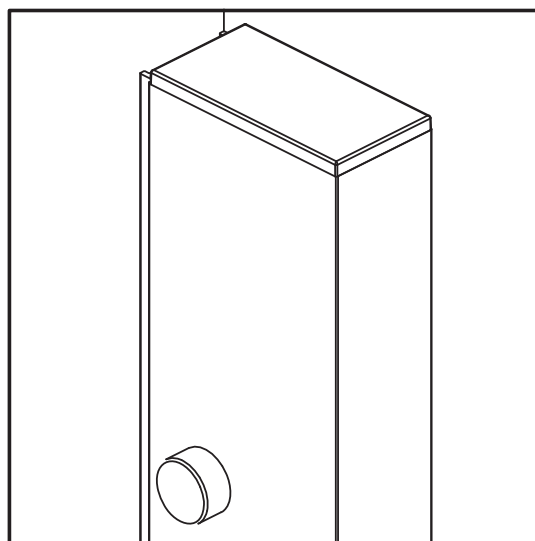
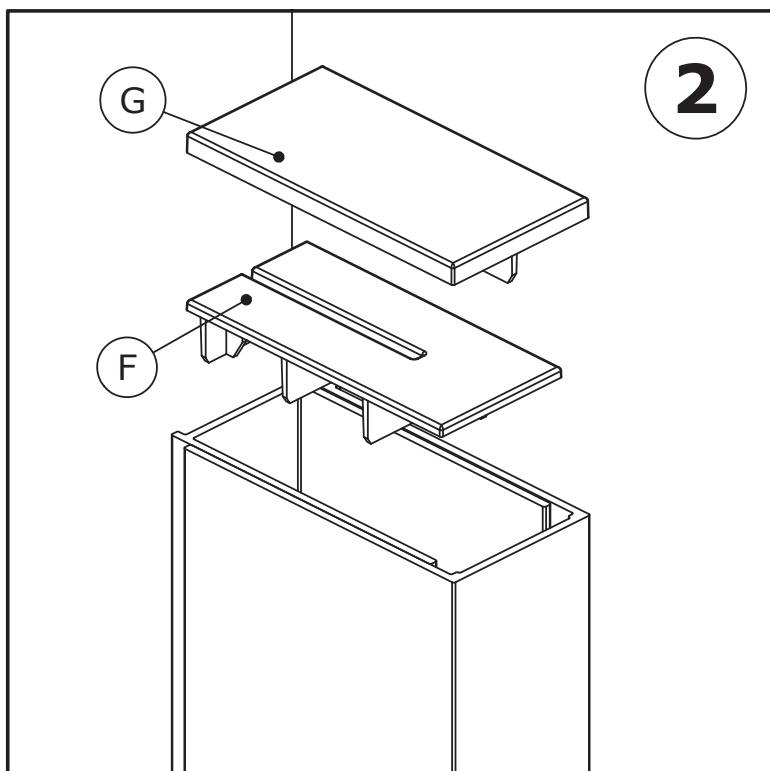


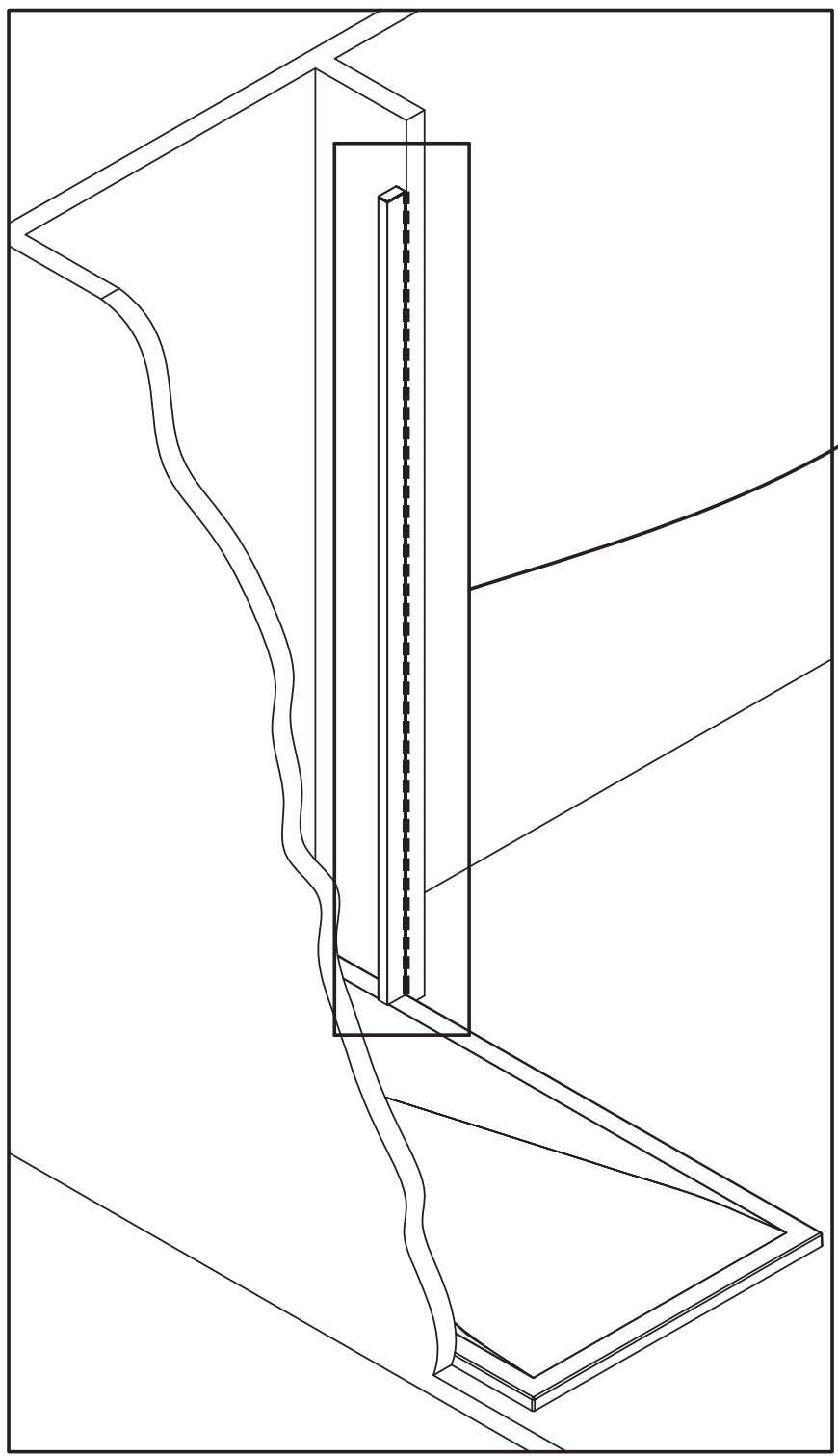
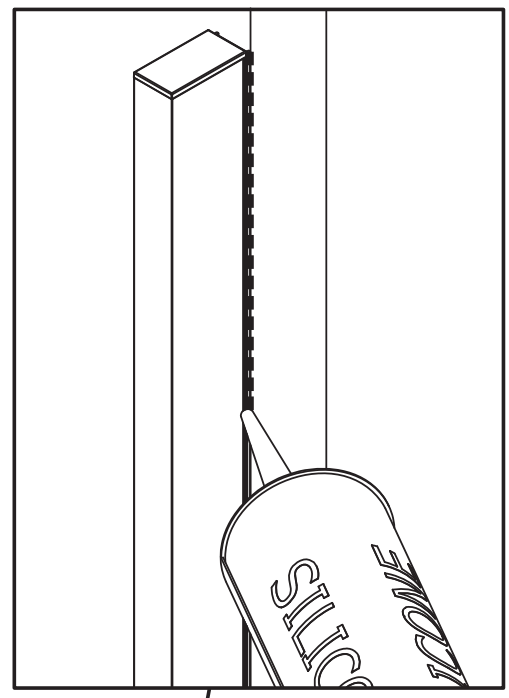
Extérieur  
Outside  
Exterior  
Exterior  
Esterno  
Euienkant  
Außen



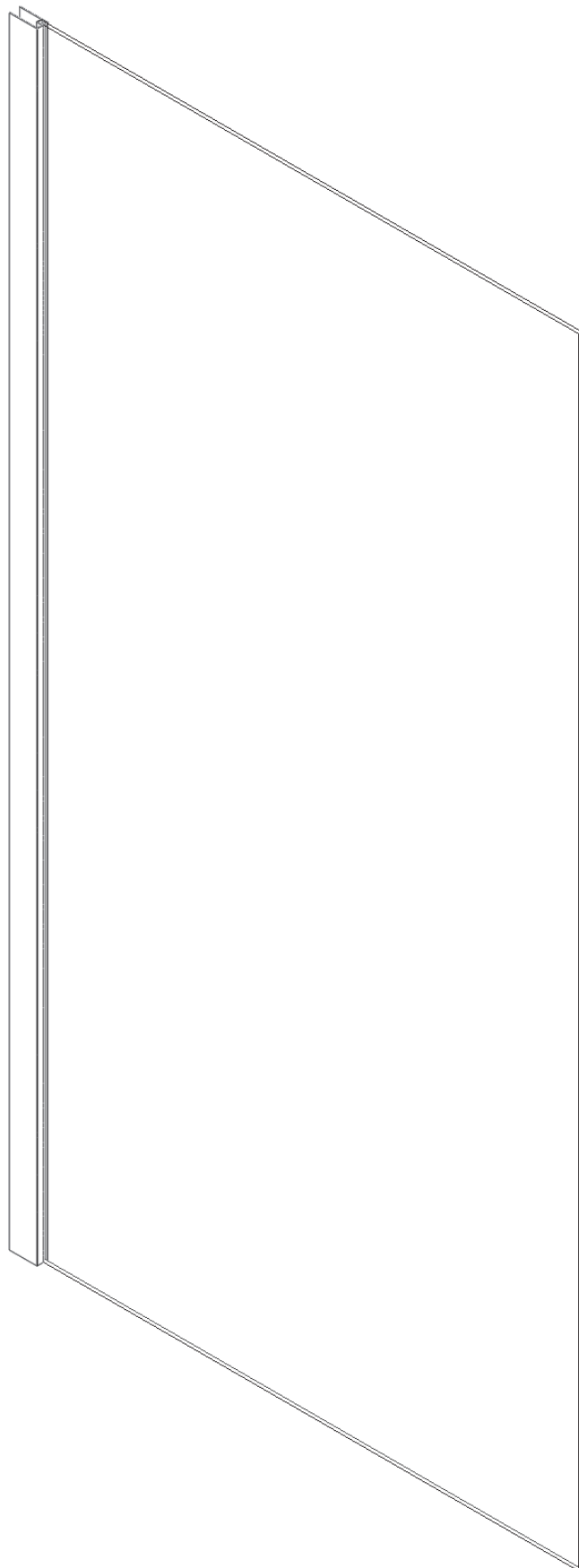


Intérieur douche  
 Inside shower  
 Interior ducha  
 Interior duche  
 Doccia interni  
 Binnenkant van de douche  
 Innenraum der Kabine

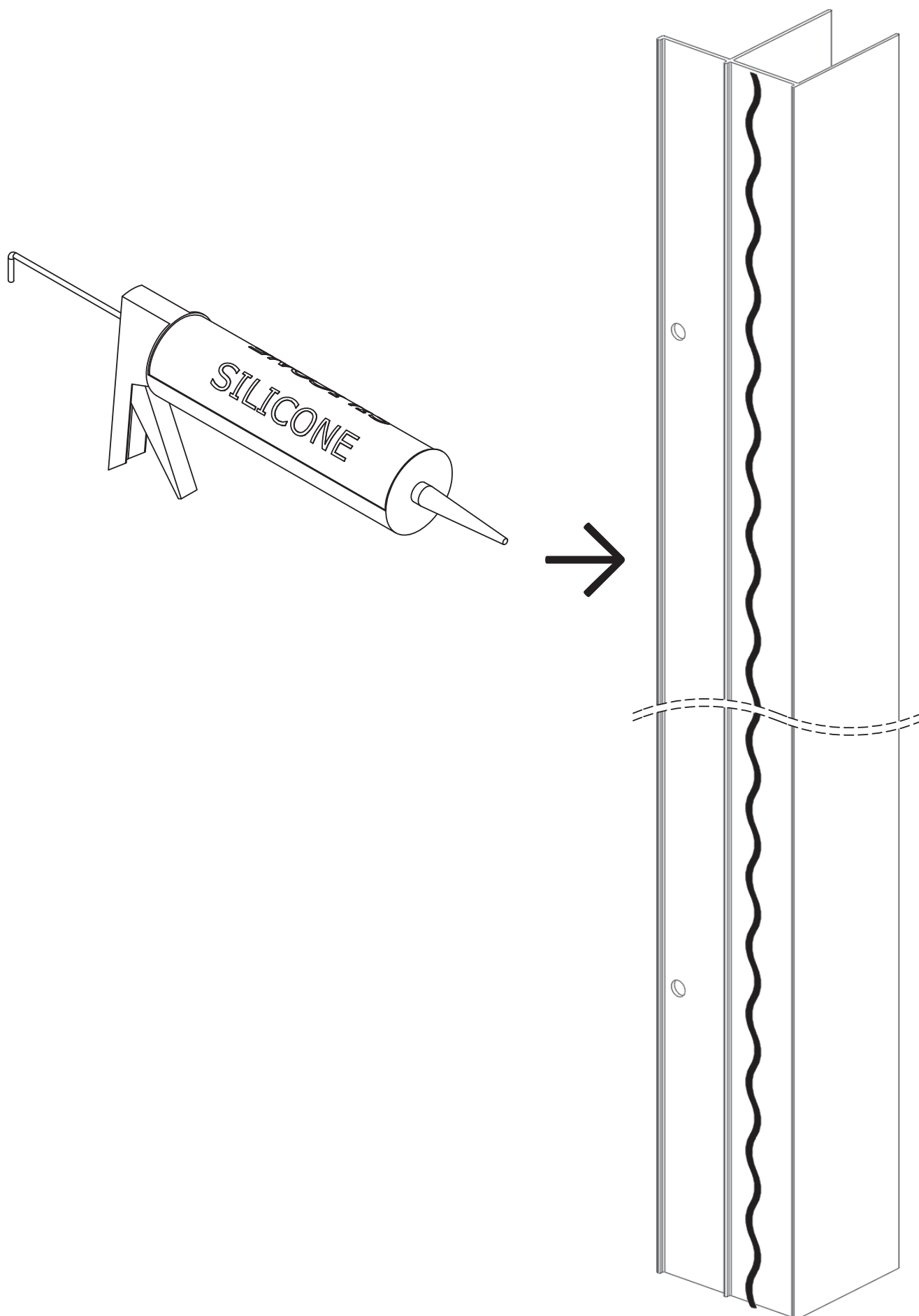


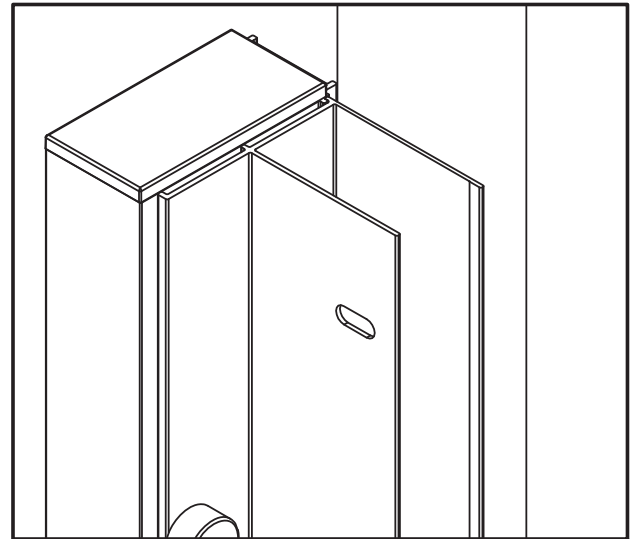
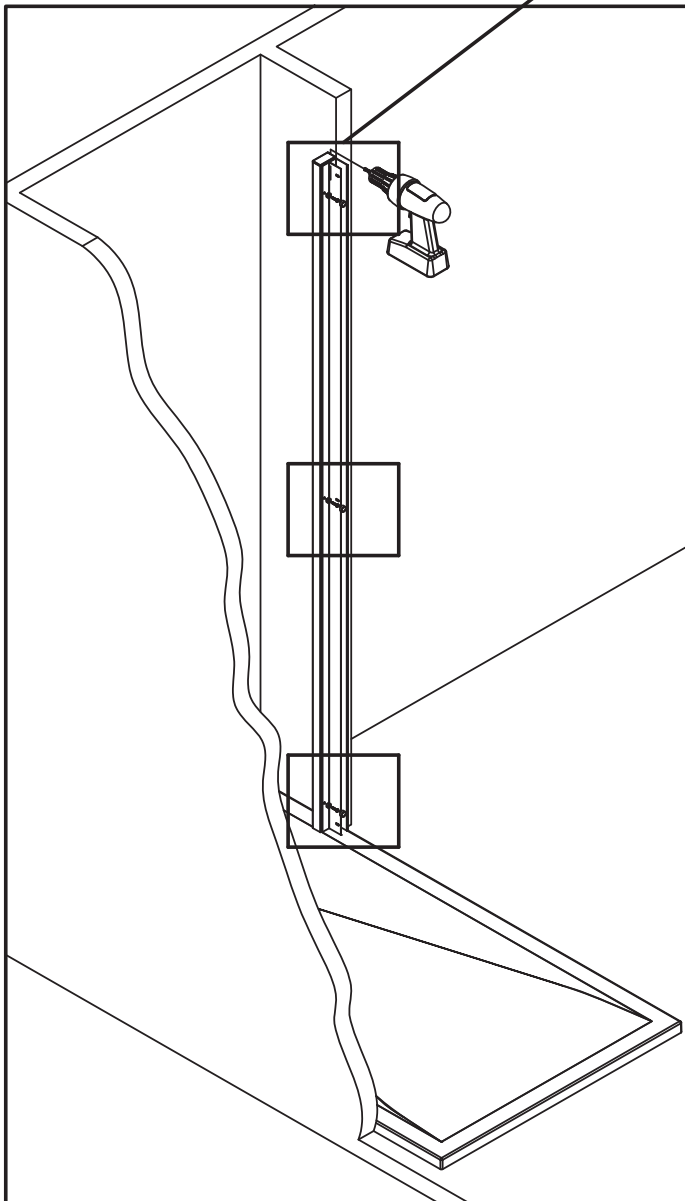
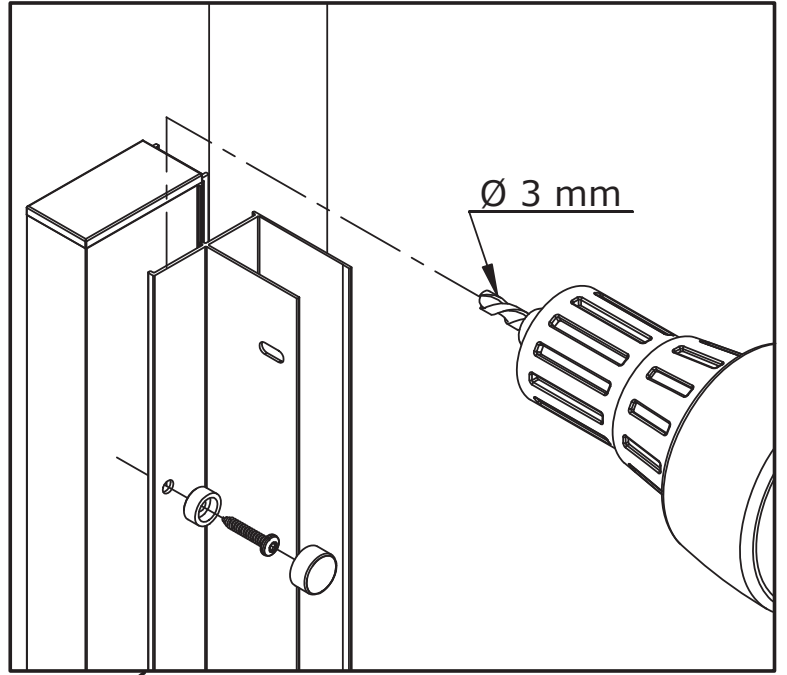
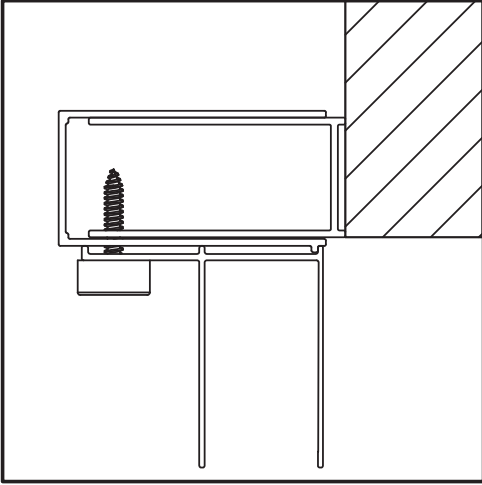


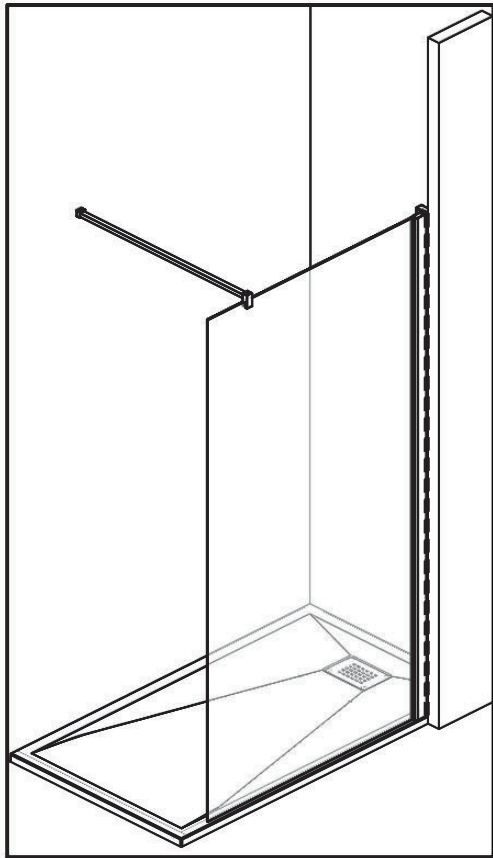
Fixe - Fixed glass - Vidrio fijo - Vidro fixo  
- Fisso - Vaste wand - Festes Glas



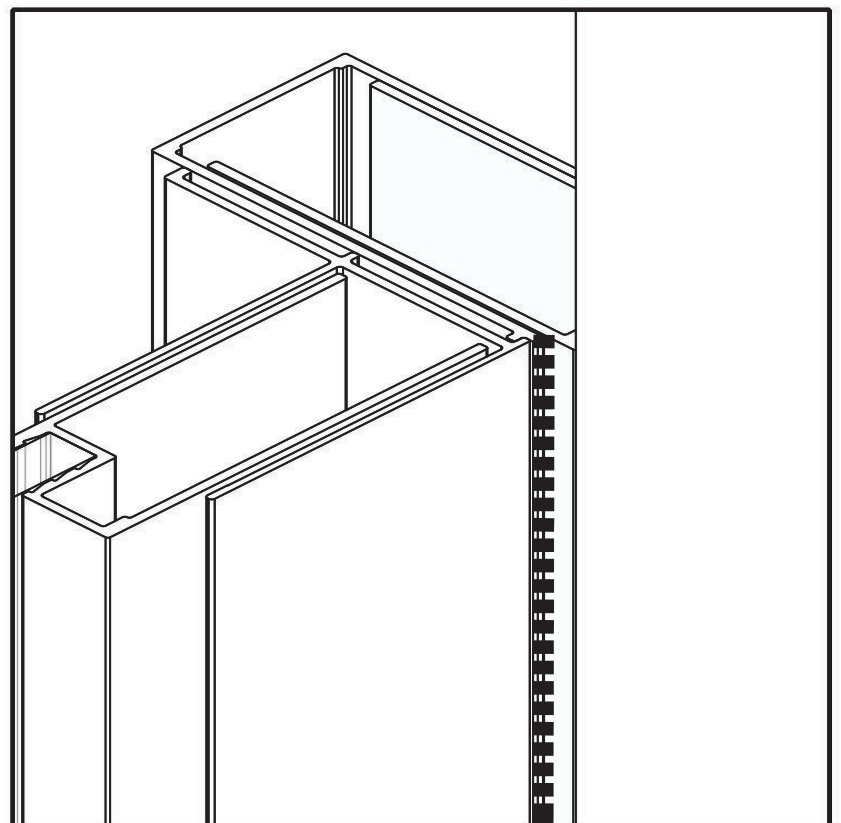
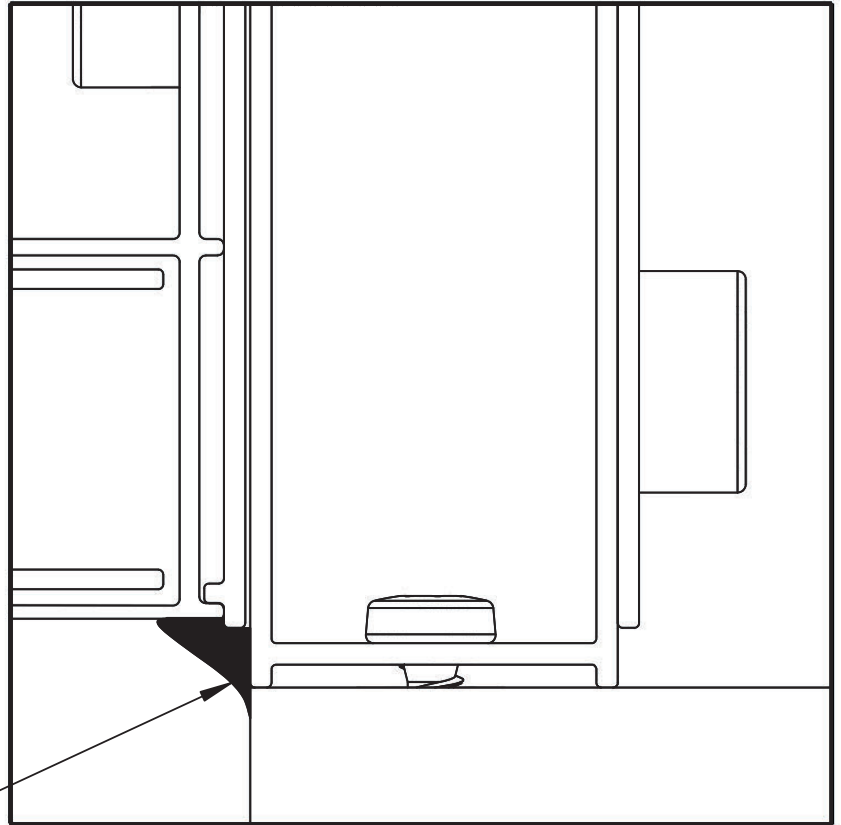
Fournis avec le fixe - Supplied with fixed glass  
Suministrado con cristal fijo - Fornecido com vidro fixo - Fornito con vetro fisso  
Wordt meegeleverd met de vaste wand - Lieferung mit festem Glas







Silicone  
Silicone  
Silicona  
Silicone  
Silicone  
Silicone  
Silikon



24h







AQUAPRODUCTION, Site industriel,  
F - 44680 Chaumes-en-Retz

21

**EN 14428**

Paroi de douche, fabriquée en verre de silicate  
sodo-calcique de sécurité trempé thermiquement

Aptitude au nettoyage : réussite

Résistance à l'impact/propriétés de fragmentation : réussite

Durabilité : réussite



## SERVICE APRÈS-VENTE AFTER-SALES SERVICE

### FRANCE

+33 (0)2 40 21 29 45

### UK

+44 (0)20 8842 0033

### IRELAND

+353 04697 33102

### DEUTSCHLAND

+49 (0) 6074 / 30928 0

### ITALIA

+39 (0382) 6181

### ÖSTEREICH

+43 1 710 60 70

### SUISSE/SCHWEIZ

+41 (0)32 631 04 74

### ESPAÑA

+34 93 544 60 76

### NEDERLAND

+31 475 487 100

### BELGIQUE/BELGIË

+31 475 487 100

### РОССИЯ

+7 495 258-29-51

### PORTUGAL

+351 219 112 785