

FR Mode d'emploi

Projecteur LED portable rechargeable

MULTI 4000 MA

Attention : Veuillez lire attentivement le présent mode d'emploi avant utilisation du produit et conservez-le ensuite soigneusement.

CONSIGNES DE SECURITE

- Avant chaque utilisation, vérifiez que le produit ne présente aucune détérioration. N'utilisez jamais le produit si l'appareil est endommagé. Dans ce cas, adressez-vous à un électricien qualifié ou au service après-vente du fabricant.



Danger de mort par électrocution en cas de non-respect des présentes consignes !

- N'utilisez jamais le produit dans des environnements présentant des risques d'explosion : danger de mort !
- Tenez le projecteur hors de portée des enfants. Les enfants ne sont pas en mesure d'évaluer les dangers liés au courant électrique.
- Utilisez uniquement des batteries produites par les fabricants suivants pour faire fonctionner le projecteur : Bosch, Dewalt, Makita, Metabo (CAS), Milwaukee. L'utilisation d'autres batteries peut provoquer des dommages.
- Ne regardez jamais directement dans le faisceau lumineux.
- Un capot de protection endommagé ne peut pas être remplacé. Le projecteur doit être mis au rebut.



Surface chaude.



Ne convient pas à une utilisation avec des variateurs externes.



En cas de non-respect de l'écart minimum, les produits éclairés peuvent surchauffer.

- Le produit n'est pas IP65 (étanche à la poussière et protégé contre les jets d'eau) - lorsque le capot de protection est ôté. Le capot de protection ne peut être utilisé qu'avec des batteries ProCORE 18 V de 8,0 Ah maximum. IP20 lorsque le capot de protection est ouvert.

**CARACTERISTIQUES TECHNIQUES**

Classe de protection :	III
Indice de protection/Résistance aux chocs :	IP65, IK08
Plages de température :	-10 °C à +40 °C

Type:	MULTI 4000 MA
Types de batterie compatibles :	Batteries gamme Professional Bosch 18 V/2-12 Ah Dewalt, Makita, Metabo (CAS), Milwaukee (batteries 18 V)
Surface de projection maximale :	571 cm ²
Dimensions :	23,6x16x25 cm
Dimensions du capot de protection :	6,8x10 cm
Poids :	2,1 kg

Ce produit convient à un éclairage en intérieur et en extérieur.

INSTALLATION ET RETRAIT DE LA BATTERIE

Le projecteur est prévu pour fonctionner avec un adaptateur sur les batteries suivantes :

Batterie rechargeable AB 1805 brennenstuhl® professionalLINE

Batterie Bosch GBA 18 V x,x Ah Professional

BOSCH ProCORE 18 V (maximum 12 Ah) Professional

Batteries Dewalt 18 Volt

Batteries Makita 18 Volt

Batteries Metabo (CAS) 18 Volt

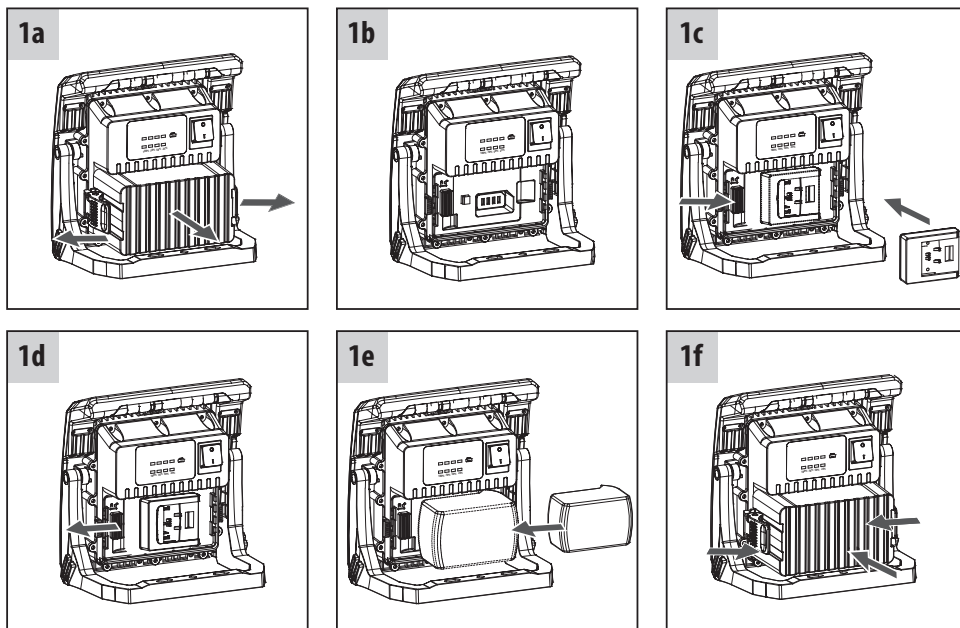
Batteries Milwaukee 18 Volt

L'installation de l'adaptateur est simple et rapide. Pour ce faire, ouvrez la fermeture (Illustration 1a) et rabattez le capot de la batterie sur le côté (Illustration 1a). Insérez ensuite l'adaptateur correspondant (Illustration 1c) dans l'interface Brennenstuhl (Illustration 1b) et verrouillez-le avec le mécanisme de verrouillage rouge. (Illustration 1d) Placez la batterie 18 V chargée dans le compartiment à batterie par le côté (Illustration 1e) jusqu'à ce qu'elle soit enclenchée dans sa position. Pour retirer la batterie, appuyez sur la touche de déverrouillage de la batterie et tirez la batterie sur le côté hors du compartiment à batterie. Puis refermez le capot (Illustration 1f).

Pour garantir l'indice de protection IP65 (étanche à la poussière et protection contre les jets d'eau), le projecteur ne doit être utilisé que si le capot à batterie est correctement fermé.

En cas de période d'inutilisation prolongée, retirez la batterie de l'appareil.



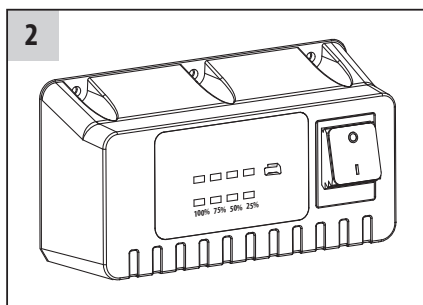


Le projecteur peut également être utilisé sans capot avec une batterie de 12 Ah, toutefois l'indice de protection est alors réduit à IP20 et le projecteur ne peut être utilisé que dans un environnement sec. Pour ce faire, ouvrez le verrou du capot à batterie (Illustration 1f). Retirez ensuite le capot de la batterie.

MISE EN SERVICE

Placez le projecteur sur une surface sèche et plane.

Les différentes positions du support de maintien réglable permettent de modifier l'angle d'inclinaison du projecteur.



Appuyez sur l'interrupteur (Illustration 2) pour mettre le projecteur en marche. Appuyer plusieurs fois sur l'interrupteur (Illustration 2) vous permet de faire passer la puissance lumineuse de 100% à 75%, puis de 50% à 25%, puis de l'arrêter.



Plus le réglage de la puissance lumineuse est faible, plus l'autonomie augmente.

Si la position de l'interrupteur reste inchangée pendant plus de 5 secondes, le prochain appui mettra alors le projecteur en position éteinte « off ».

Lorsque la batterie est presque vide, le projecteur LED clignote 5 fois. Par la suite, le projecteur fonctionne encore pendant environ 10 minutes à une intensité de 50% en fonction de la capacité de la batterie, avant que la protection de sous-charge de la batterie n'éteigne le projecteur. Ainsi, vous avez encore le temps de remplacer la batterie ou de terminer votre travail.

RECHARGER LA BATTERIE

Utilisez uniquement un chargeur produit par les fabricants suivants : Bosch, Dewalt, Makita, Metabo (CAS), Milwaukee.

ASSEMBLAGE DU TREPIED

Grâce aux perforations prévues sur le support de maintien, le projecteur peut être monté sur un pied télescopique Brennenstuhl.

CONTENU DU COLIS

Projecteur, Multi Adaptateur 4 Bosch, Makita, Metabo, Milwaukee/Dewalt, Sac.

ACCESSOIRES

Les accessoires adaptés sont disponibles sur notre page d'accueil www.brennenstuhl.com.

NETTOYAGE

Retirez la batterie du projecteur avant de le nettoyer.

N'utilisez aucun solvant, produit de nettoyage abrasif ou autres produits similaires.

Pour le nettoyage, utilisez uniquement un chiffon sec ou légèrement humide.

ENTRETIEN



ATTENTION : le projecteur LED ne contient aucun composant nécessitant un entretien. La source lumineuse de ce projecteur ne peut pas être remplacée. Lorsque la source lumineuse a atteint la fin de sa durée de vie, remplacez l'intégralité du projecteur. Le projecteur ne doit pas être ouvert.



CE DECLARATION DE CONFORMITE UE

La déclaration de conformité UE est disponible auprès du fabricant.

MISE AU REBUT

 **Les appareils électriques doivent être mis au rebut conformément aux normes environnementales !**

Les appareils électriques ne doivent pas être jetés dans les ordures ménagères. Conformément à la directive européenne 2012/19/UE concernant les appareils électriques et électroniques, les appareils électriques usagés doivent être collectés séparément dans un bac à recyclage écologique.

Pour connaître les solutions de mise au rebut d'un appareil usagé, adressez-vous à votre administration locale ou communale.

 **Ne jetez pas les piles et batteries avec les ordures ménagères !**

En tant que consommateur, vous êtes légalement tenu de déposer toutes les piles et batteries dans un point de collecte de votre commune/quartier ou dans le commerce, afin qu'elles puissent être éliminées de manière écologique, faute de quoi elles peuvent constituer des dangers pour l'environnement et la santé humaine.

FABRICANT

Hugo Brennenstuhl GmbH & Co. KG
Seestraße 1-3 · D-72074 Tübingen

H. Brennenstuhl S.A.S.
4 rue de Bruxelles · F-67170 Bernolsheim

lectra technik ag
Blegistrasse 13 · CH-6340 Baar

Pour plus d'informations, nous vous recommandons de consulter la rubrique Service/FAQ de notre site Web, www.brennenstuhl.com.