



CE

119AS45FR

AUTOMATISME ENTERRÉ
POUR PORTAILS BATTANTS



Manuel d'installation

FROG-A / FROG-AV / FROG-AE



Français

FR

ATTENTION !**Instructions importantes pour la sécurité des personnes :
À LIRE ATTENTIVEMENT !****Avant-propos**

• Ce produit ne devra être destiné qu'à l'utilisation pour laquelle il a été expressément conçu. Toute autre utilisation est à considérer comme dangereuse. La société CAME Cancelli Automatici S.p.A. décline toute responsabilité en cas d'éventuels dommages provoqués par des utilisations impropres, incorrectes et déraisonnables • Conserver ces instructions avec les manuels d'installation et d'utilisation des composants du système d'automatisation.

Avant l'installation

(contrôle du matériel existant : en cas d'évaluation négative, ne procéder à l'installation qu'après avoir effectué la mise en sécurité conforme)

• S'assurer que la partie à automatiser est en bon état mécanique, qu'elle est équilibrée et alignée, et qu'elle s'ouvre et se ferme correctement. S'assurer en outre de la présence de butées mécaniques appropriées • En cas d'installation de l'automatisme à une hauteur inférieure à 2,5 m par rapport au sol ou par rapport à un autre niveau d'accès, évaluer la nécessité d'éventuels dispositifs de protection et/ou d'avertissement • En cas d'ouvertures piétonnières dans les vantaux à automatiser, prévoir un système de blocage de leur ouverture durant le mouvement • S'assurer que l'ouverture du vantail automatisé ne provoque aucun coincement avec les parties fixes présentes tout autour • Ne pas installer l'automatisme dans le sens inverse ou sur des éléments qui pourraient se plier. Si nécessaire, renforcer les points de fixation • Ne pas installer l'automatisme sur des vantaux non positionnés sur une surface plane • S'assurer que les éventuels dispositifs d'arrosage ne peuvent pas mouiller l'automatisme de bas en haut.

Installation

• Signaler et délimiter correctement le chantier afin d'éviter tout accès imprudent à la zone de travail de la part de personnes non autorisées, notamment des mineurs et des enfants • Manipuler les automatismes de plus de 20 kg avec une extrême prudence. Prévoir, si nécessaire, des instruments adéquats pour une manutention en toute sécurité • Toutes les commandes d'ouverture (boutons, sélecteurs à clé, lecteurs magnétiques, etc.) doivent être installées à au moins 1,85 m du périmètre de la zone d'actionnement du portail, ou bien en des points inaccessibles de l'extérieur à travers le portail. Les commandes directes (à bouton, à effleurement, etc.) doivent en outre être installées à une hauteur minimum de 1,5 m et être inaccessibles au public • Toutes les commandes en modalité « action maintenue » doivent être positionnées dans des endroits permettant de visualiser les vantaux en mouvement ainsi que les zones correspondantes de passage ou d'actionnement • Appliquer une étiquette permanente indiquant la position du dispositif de déblocage • Avant de livrer l'installation à l'utilisateur, en contrôler la conformité à la norme EN 12453 (essais d'impact), s'assurer que l'automatisme a bien été réglé comme il faut et que les dispositifs de sécurité, de protection et de déblocage manuel fonctionnent correctement • Les Symboles d'Avertissement (ex. : plaquette portail) doivent être appliqués dans des endroits spécifiques et bien en vue.

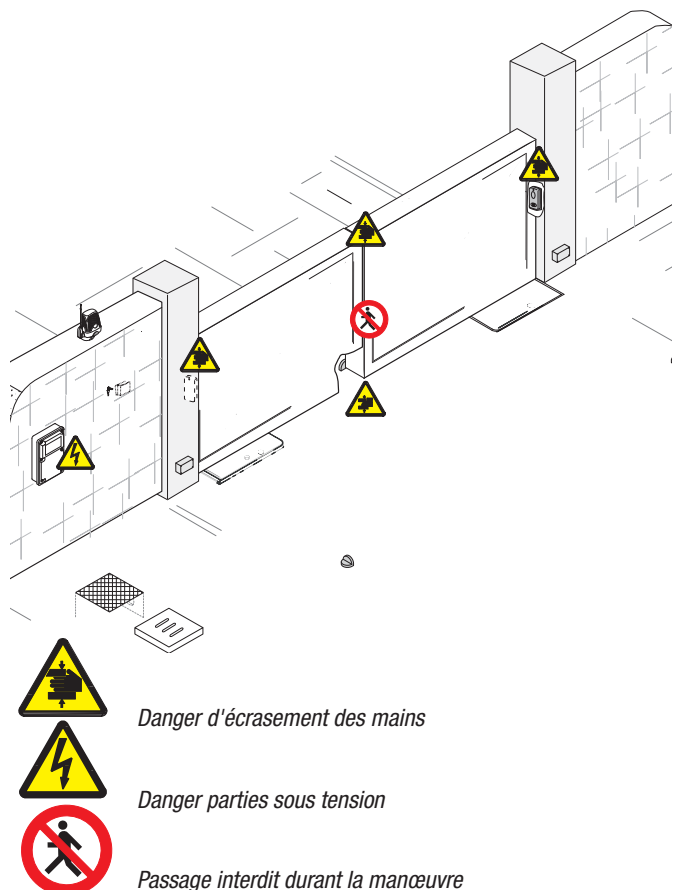
Instructions et recommandations particulières pour les utilisateurs

• Dégager et nettoyer les zones d'actionnement du portail. S'assurer de l'absence de toute végétation dans le rayon d'action des photocellules et de tout obstacle dans celui de l'automatisme • Ne pas permettre aux enfants de jouer avec les dispositifs de commande fixes ou de stationner dans la zone de manœuvre du portail. Conserver hors de leur portée les dispositifs de commande à distance (émetteurs) ou tout autre dispositif de commande afin d'éviter l'actionnement involontaire de l'automatisme • Contrôler souvent l'installation afin de s'assurer de l'absence d'anomalies et de signes d'usure ou de dommages sur les structures mobiles, les composants de l'automatisme, tous les points et dispositifs de fixation, les câbles et les connexions accessibles. Les points d'articulation (charnières) et de frottement (glissières) doivent toujours être lubrifiés et propres • Contrôler le bon fonctionnement des photocellules et des bords sensibles tous les six mois. Pour s'assurer du bon fonctionnement des photocellules, y passer devant un objet durant la fermeture ; si l'automatisme inverse le sens de la marche ou qu'il se bloque, les photocellules fonctionnent correctement. Il s'agit de l'unique opération d'entretien à effectuer avec l'automatisme sous tension. Assurer un nettoyage constant des verres des photocellules (utiliser un chiffon légèrement humidifié d'eau ; ne pas utiliser de solvants ni d'autres produits chimiques qui pourraient endommager les dispositifs) • En cas de réparations ou de modifications né-




cessaires des réglages de l'installation, débloquer l'automatisme et ne l'utiliser qu'après le rétablissement des conditions de sécurité • Couper le courant électrique avant de débloquer l'automatisme pour des ouvertures manuelles et avant toute autre opération afin d'éviter les situations de danger potentielles. Consulter les instructions • Il est INTERDIT à l'utilisateur d'exécuter des OPÉRATIONS QUI NE LUI AURAIENT PAS ÉTÉ EXPRESSÉMENT DEMANDÉES ET QUI NE SERAIENT PAS INDIQUÉES dans les manuels. Pour les réparations, les modifications des réglages et pour les entretiens curatifs, S'ADRESSER À L'ASSISTANCE TECHNIQUE • Noter l'exécution des contrôles sur le registre des entretiens périodiques.

Instructions et recommandations particulières pour tous

• Éviter d'intervenir à proximité des charnières ou des organes mécaniques en mouvement • Ne pas pénétrer dans le rayon d'action de l'automatisme lorsque ce dernier est en mouvement • Ne pas s'opposer au mouvement de l'automatisme afin d'éviter toute situation dangereuse • Faire toujours très attention aux points dangereux qui devront être signalés par des pictogrammes et/ou des bandes jaunes et noires spécifiques • Durant l'utilisation d'un sélecteur ou d'une commande en modalité « action maintenue », toujours s'assurer de l'absence de toute personne dans le rayon d'action des parties en mouvement jusqu'au relâchement de la commande • L'actionnement du portail peut avoir lieu à tout moment et sans préavis • Toujours couper le courant électrique durant les opérations de nettoyage ou d'entretien.



LÉGENDE

-  Ce symbole indique des parties à lire attentivement.
-  Ce symbole indique des parties concernant la sécurité.
-  Ce symbole indique ce qui doit être communiqué à l'utilisateur.

RÉFÉRENCES NORMATIVES

Came Cancelli Automatici S.p.A. est une société certifiée pour les systèmes de gestion de la qualité ISO 9001 et de gestion environnementale ISO 14001. Ce produit est conforme aux normes en vigueur citées dans la déclaration de conformité.

DESCRIPTION

Ce produit se compose d'une caisse de fondation, d'un motoréducteur et de bras de transmission du mouvement.

Utilisation prévue

Il a été conçu pour motoriser des portails battants à usage résidentiel ou collectif.

 Toute installation et toute utilisation autres que celles qui sont indiquées dans ce manuel sont interdites.

Limites d'utilisation

Modèle	FROG-A / FROG-AE		
Longueur max. vantail (m)	3,5*	2,5*	2,0
Poids max. vantail (Kg)	400	600	800
Modèle	FROG-AV		
Longueur max. vantail (m)	1,3		
Poids max. vantail (Kg)	300		

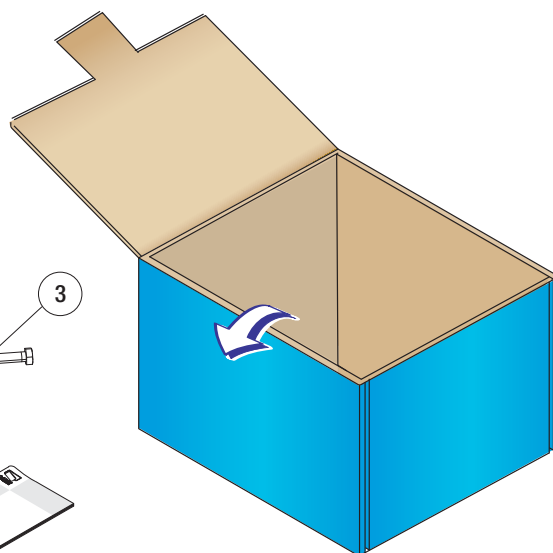
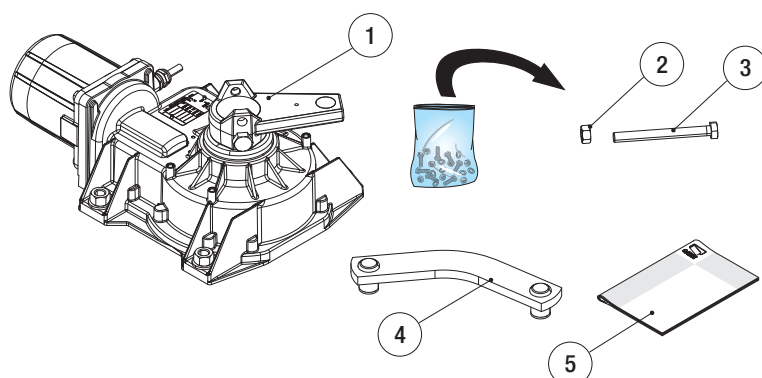
* Serrure de verrouillage électrique conseillée sur le vantail.

Données techniques

Type	FROG-A / FROG-AE	FROG-AV
Degré de protection (IP)	67	67
Alimentation (V - 50/60 Hz)	230 AC	230 AC
Alimentation moteur (V - 50/60 Hz)	230 AC	230 AC
Absorption (A)	1,9 max.	2,5 max.
Puissance (W)	200	300
Poussée (N)	320 max.	240 max.
Temps d'ouverture à 90° (s)	18	9
Intermittence/Fonctionnement (%)	30%	30%
Température de fonctionnement (°C)	-20 ÷ +55	-20 ÷ +55
Thermoprotection moteur (°C)	150	150
Rapport de réduction	1/1152	1/1152
Classe d'isolation	I	I
Poids (Kg)	11	11

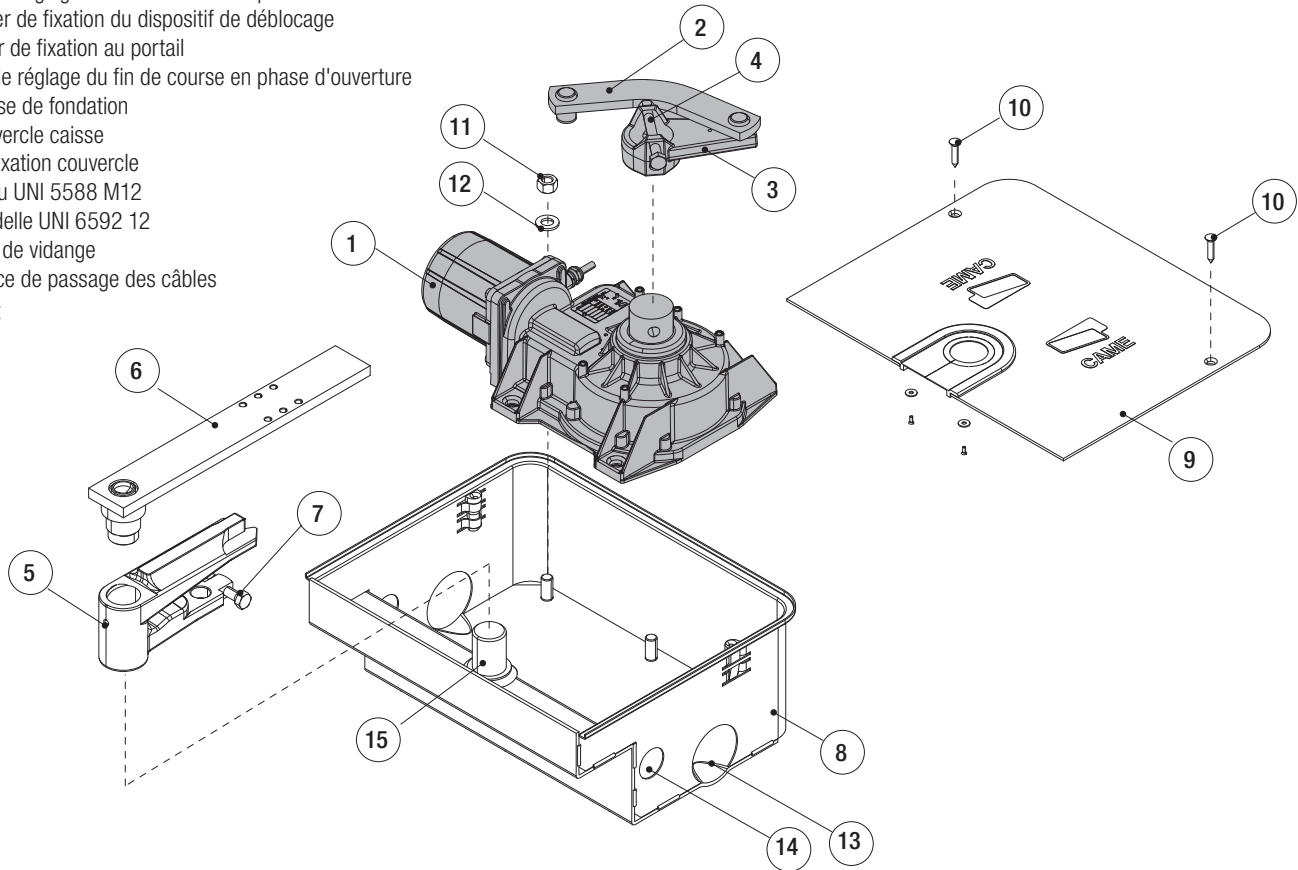
Liste du matériel

1. 1 Motoréducteur
2. 1 Écrou UNI 5588 M10
3. 1 Vis hexagonale UNI 5739 M10 x 100
4. 1 Levier de transmission
5. 1 Manuel d'installation



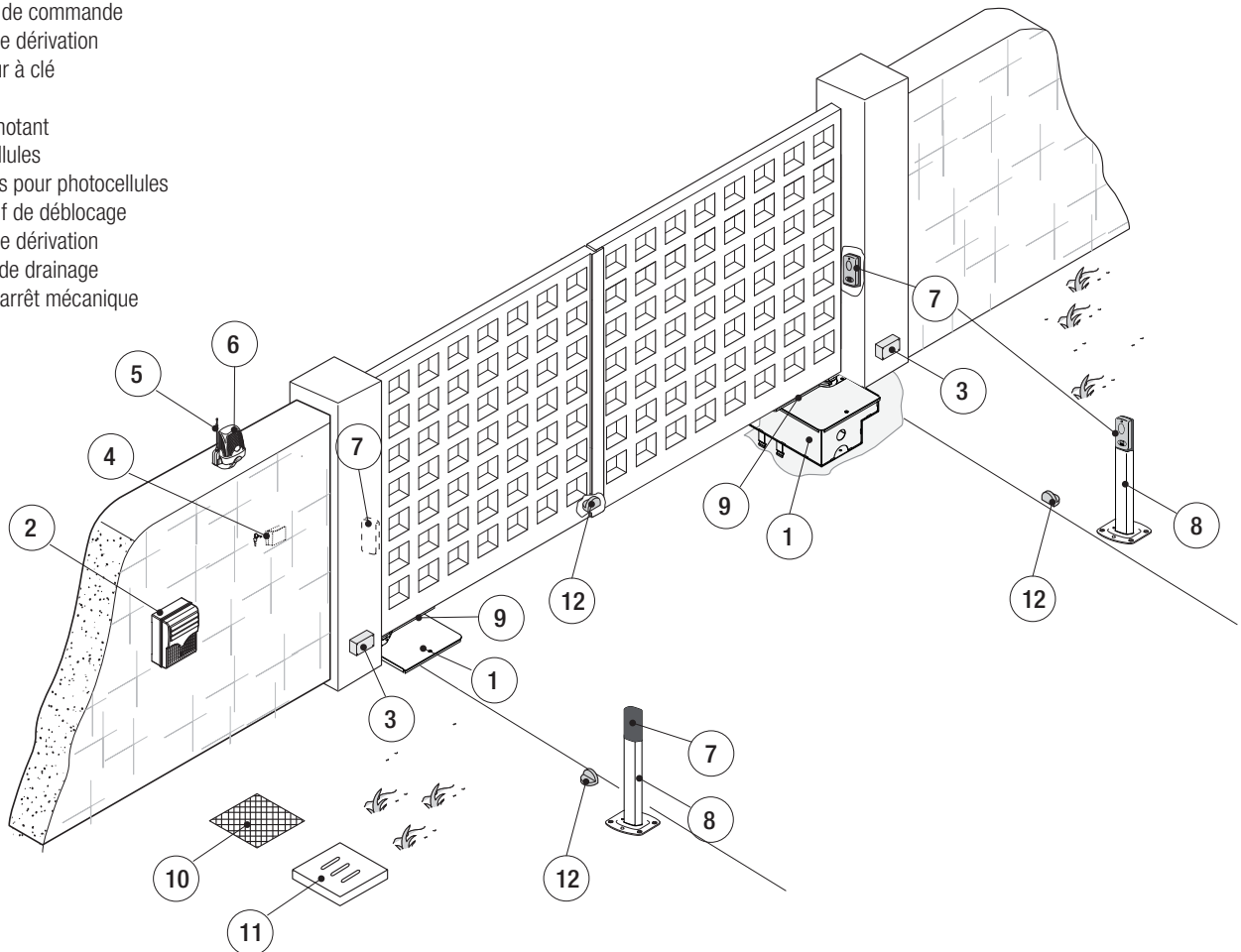
Description des parties

1. Motoréducteur
2. Levier de transmission
3. Bras motoréducteur
4. Vis de réglage du fin de course en phase de fermeture
5. Levier de fixation du dispositif de déblocage
6. Étrier de fixation au portail
7. Vis de réglage du fin de course en phase d'ouverture
8. Caisse de fondation
9. Couvercle caisse
10. Vis fixation couvercle
11. Écrou UNI 5588 M12
12. Rondelle UNI 6592 12
13. Trou de vidange
14. Orifice de passage des câbles
15. Pivot

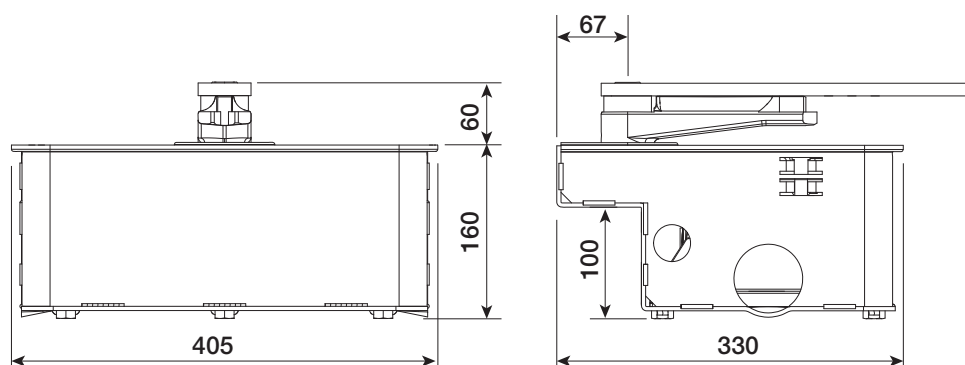


Installation type

1. Motoréducteur avec caisse de fondation
2. Armoire de commande
3. Boîtier de dérivation
4. Sélecteur à clé
5. Antenne
6. Feu clignotant
7. Photocellules
8. Colonnes pour photocellules
9. Dispositif de déblocage
10. Boîtier de dérivation
11. Puisard de drainage
12. Butée d'arrêt mécanique



Dimensions (mm)



INSTRUCTIONS GÉNÉRALES POUR L'INSTALLATION

△ L'installation doit être effectuée par du personnel qualifié et dans le plein respect des normes en vigueur.

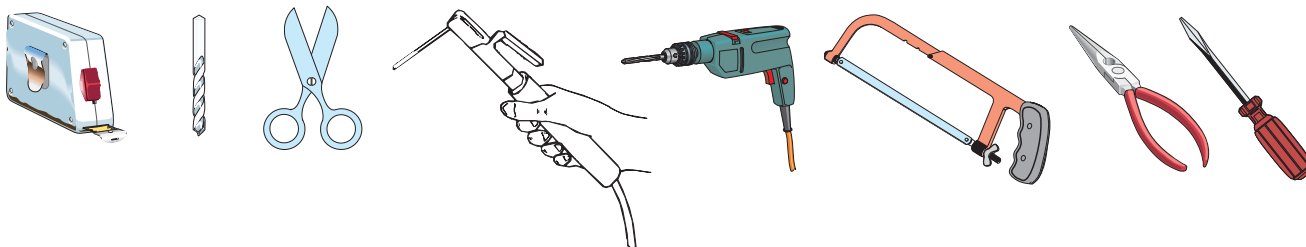
Contrôles préliminaires

△ Avant d'installer l'automatisme, il faut :

- Prévoir un dispositif de déconnexion omnipolaire spécifique, avec un espace de plus de 3 mm entre les contacts, pour le sectionnement de l'alimentation.
- Prévoir des tuyaux et des conduites pour le passage des câbles électriques afin de les protéger contre la détérioration mécanique.
- Prévoir un tuyau de drainage afin d'éviter tout engorgement pouvant provoquer des oxydations.
- ⚡ S'assurer que les éventuelles connexions à l'intérieur du boîtier (réalisées pour la continuité du circuit de protection) sont bien dotées d'une isolation supplémentaire par rapport aux autres parties conductrices internes.
- Contrôler que la structure du portail est bien robuste, que les charnières sont efficaces et s'assurer de l'absence de tout frottement entre les parties fixes et les parties mobiles.
- S'assurer de la présence d'une butée d'arrêt mécanique aussi bien à l'ouverture qu'à la fermeture.

Outils et matériel

S'assurer de disposer de tous les instruments et de tout le matériel nécessaire pour effectuer l'installation en toute sécurité et conformément aux normes en vigueur. La figure illustre quelques exemples d'outils utiles à l'installateur.



Types de câbles et épaisseurs minimum

Connexion	Type de câble	Longueur câble 1 < 10 m	Longueur câble 10 < 20 m	Longueur câble 20 < 30 m
Alimentation armoire 230 V	FROR CEI 20-22 CEI EN 50267-2-1	3G x 1,5 mm ²	3G x 1,5 mm ²	3G x 2,5 mm ²
Alimentation moteur 230 V		3G x 1,5 mm ²	3G x 1,5 mm ²	3G x 2,5 mm ²
Feu clignotant		2 x 0,5 mm ²	2 x 1 mm ²	2 x 1,5 mm ²
Émetteurs photocellules		2 x 0,5 mm ²	2 x 0,5 mm ²	2 x 0,5 mm ²
Récepteurs photocellules		4 x 0,5 mm ²	4 x 0,5 mm ²	4 x 0,5 mm ²
Dispositifs de commande et de sécurité		2 x 0,5 mm ²	2 x 0,5 mm ²	2 x 0,5 mm ²
Encodeur	TORSADÉ	max. 30 m		
Antenne	RG58	max. 10 m		

N.B. : si la longueur des câbles ne correspond pas aux valeurs indiquées dans le tableau, déterminer la section des câbles en fonction de l'absorption effective des dispositifs connectés et selon les prescriptions de la norme CEI EN 60204-1.

Pour les connexions prévoyant plusieurs charges sur la même ligne (séquentielles), les dimensions indiquées dans le tableau doivent être réévaluées en fonction des absorptions et des distances effectives. Pour les connexions de produits non indiqués dans ce manuel, considérer comme valable la documentation jointe à ces derniers.

INSTALLATION

△ Les illustrations suivantes ne sont que des exemples étant donné que l'espace pour la fixation de l'automatisme et des accessoires varie en fonction des encombrements. C'est donc l'installateur qui doit choisir la solution la plus indiquée.

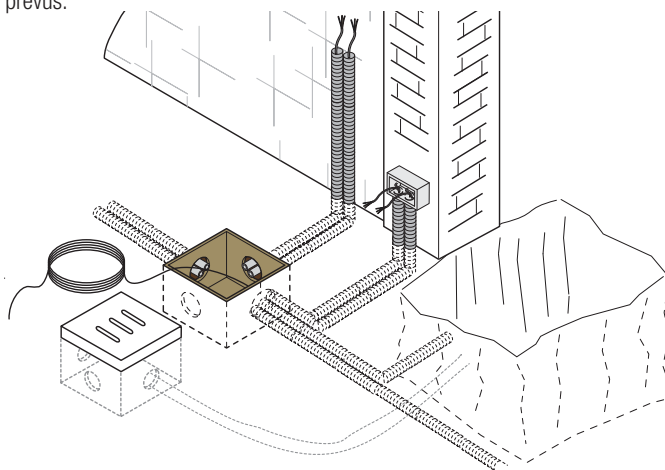
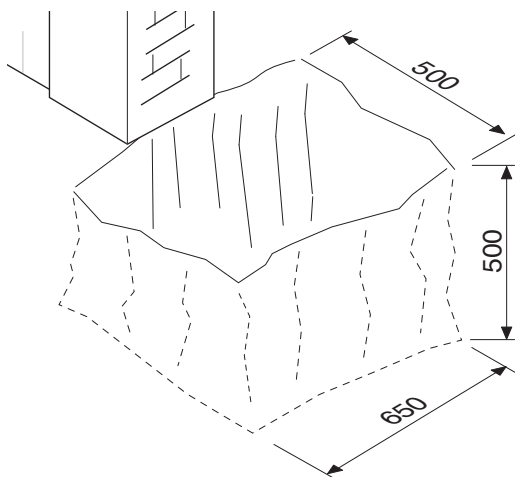
📖 Les figures suivantes illustrent le montage de la caisse de fondation droite.

Pose des tuyaux ondulés et des boîtiers de dérivation

Creuser la fosse pour la caisse.

Préparer les boîtiers de dérivation et les tuyaux ondulés nécessaires pour les raccordements et pour le tuyau de drainage.

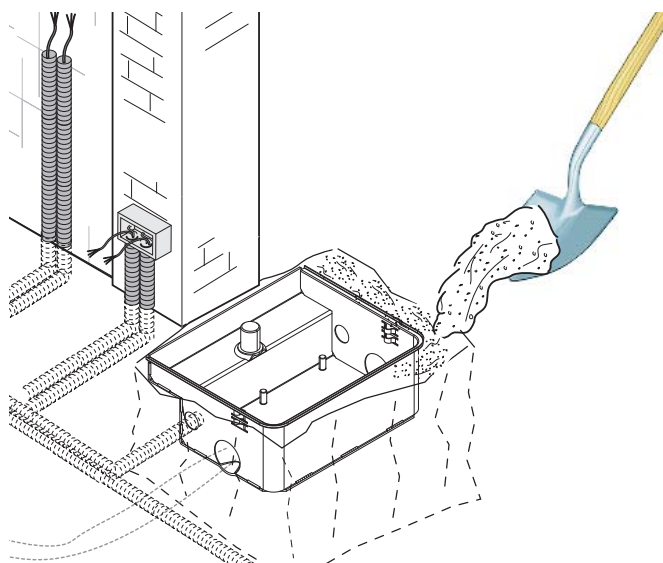
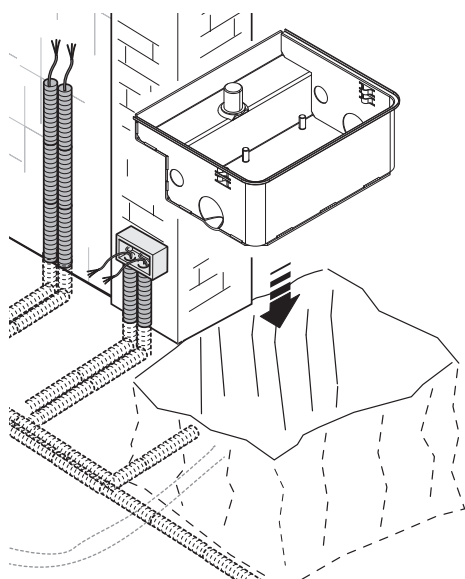
📖 Le nombre de tuyaux dépend du type d'installation et des accessoires prévus.



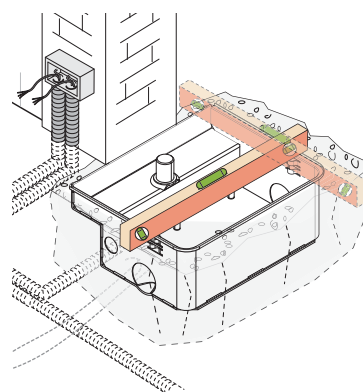
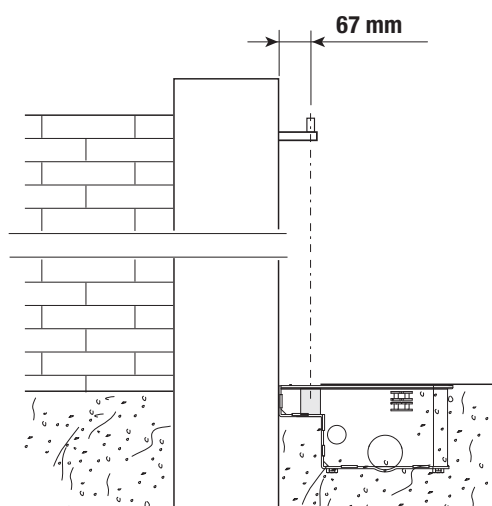
Pose de la caisse de fondation

Positionner la caisse contre le pilier en s'assurant que les tuyaux ondulés passent bien à travers les trous prévus.

Remplir la fosse de béton.

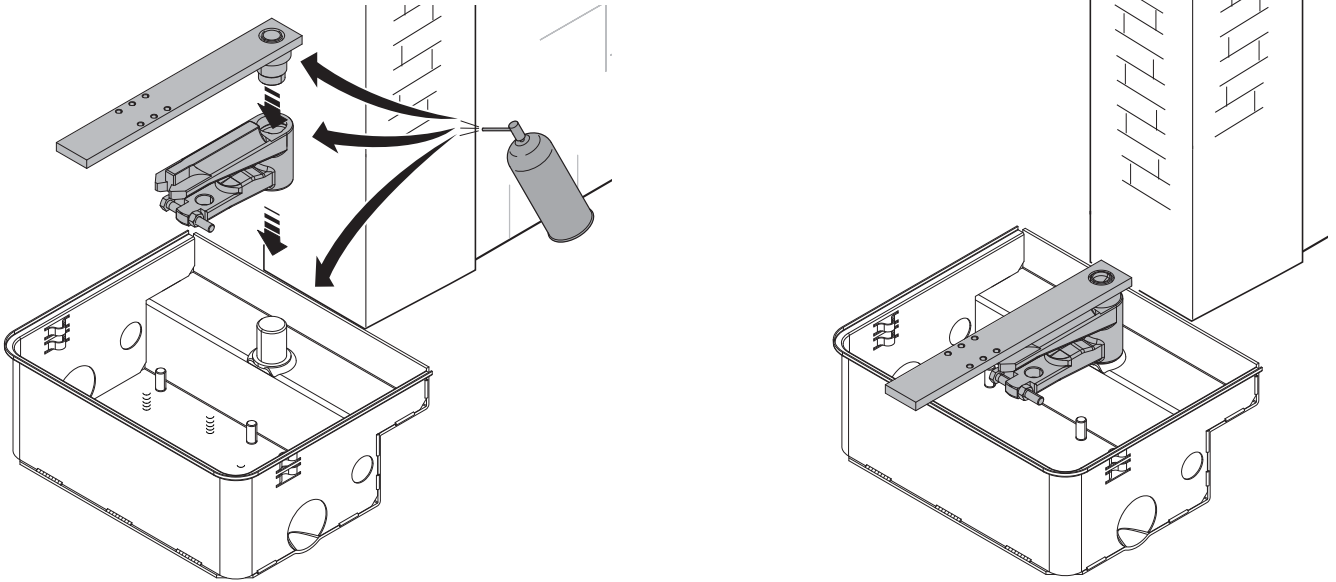


Niveler la caisse par rapport au sol et positionner le pivot en l'alignant avec la charnière supérieure du portail. Laisser solidifier pendant au moins 24 heures. Éliminer tout résidu de béton à l'intérieur de la caisse.

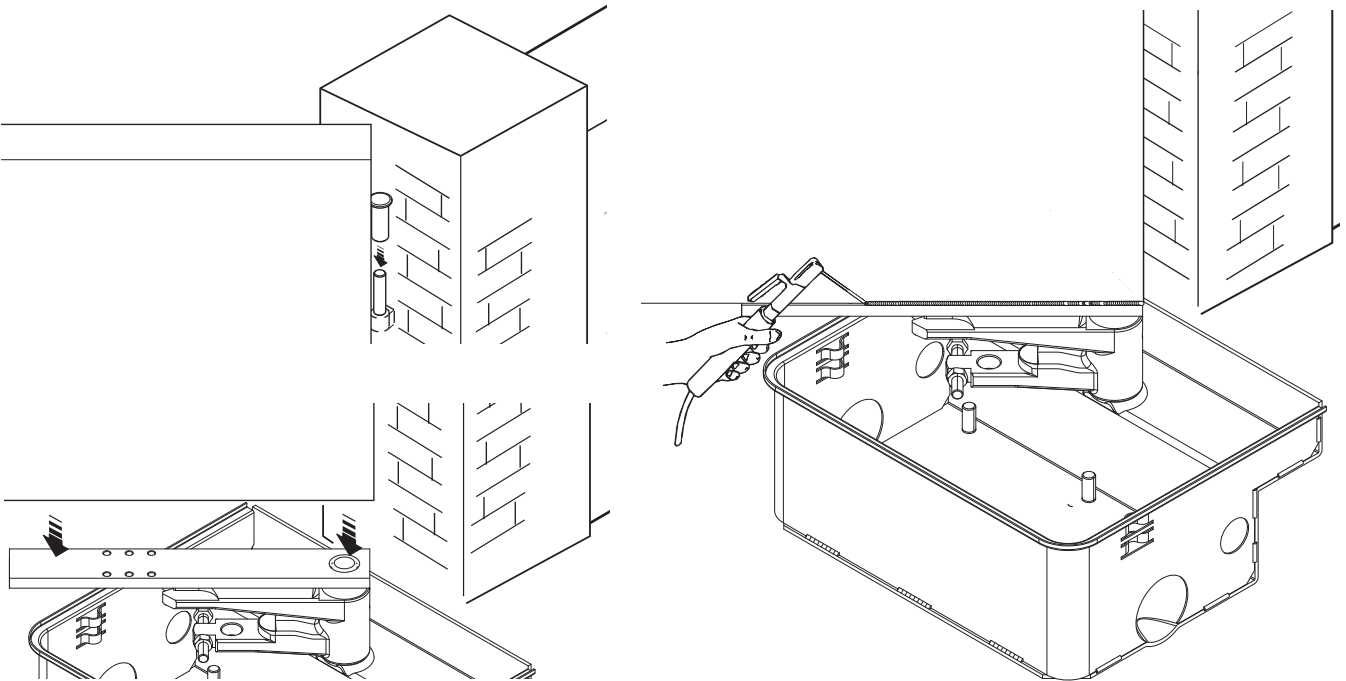


 Orientation illustrations : côté droit vue interne.

Lubrifier le pivot de la caisse de fondation, le levier de fixation et le goujon de l'étrier du portail.

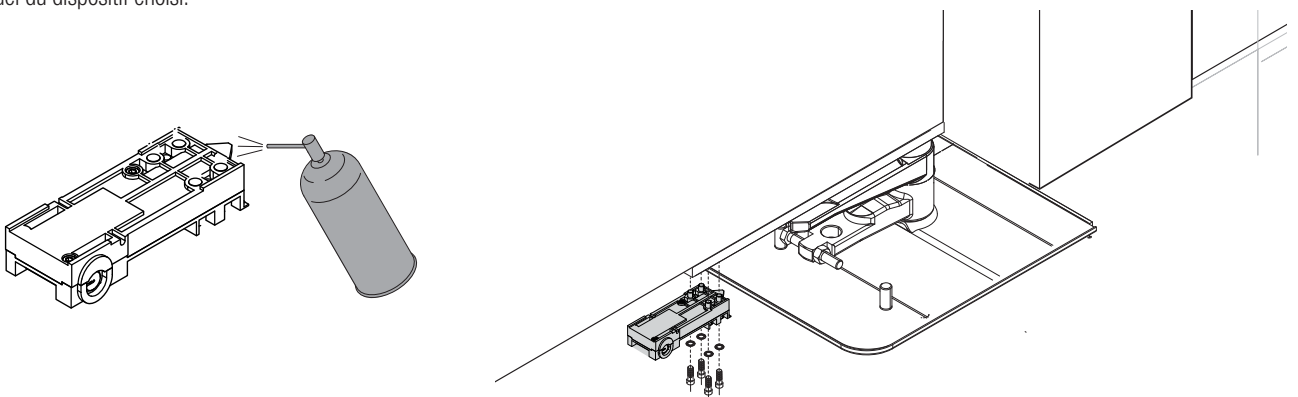


Monter le vantail du portail sur la charnière supérieure.
S'assurer que le vantail s'ouvre et se ferme facilement.
Fixer ou souder soigneusement le vantail sur l'étrier de fixation au portail.



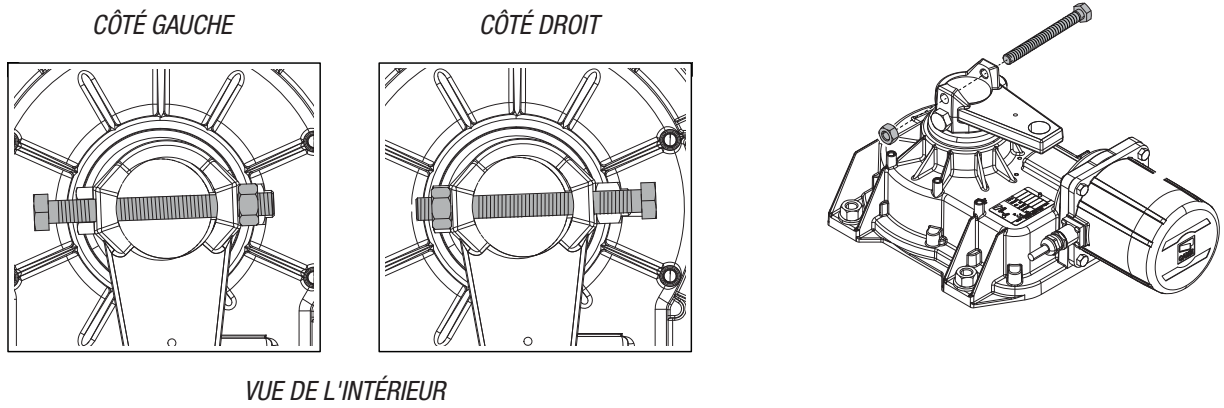
Fixation du dispositif de déblocage

Il est important de bien graisser la languette de fixation du dispositif de déblocage ; pour la fixation et le fonctionnement, suivre les indications fournies dans le manuel du dispositif choisi.

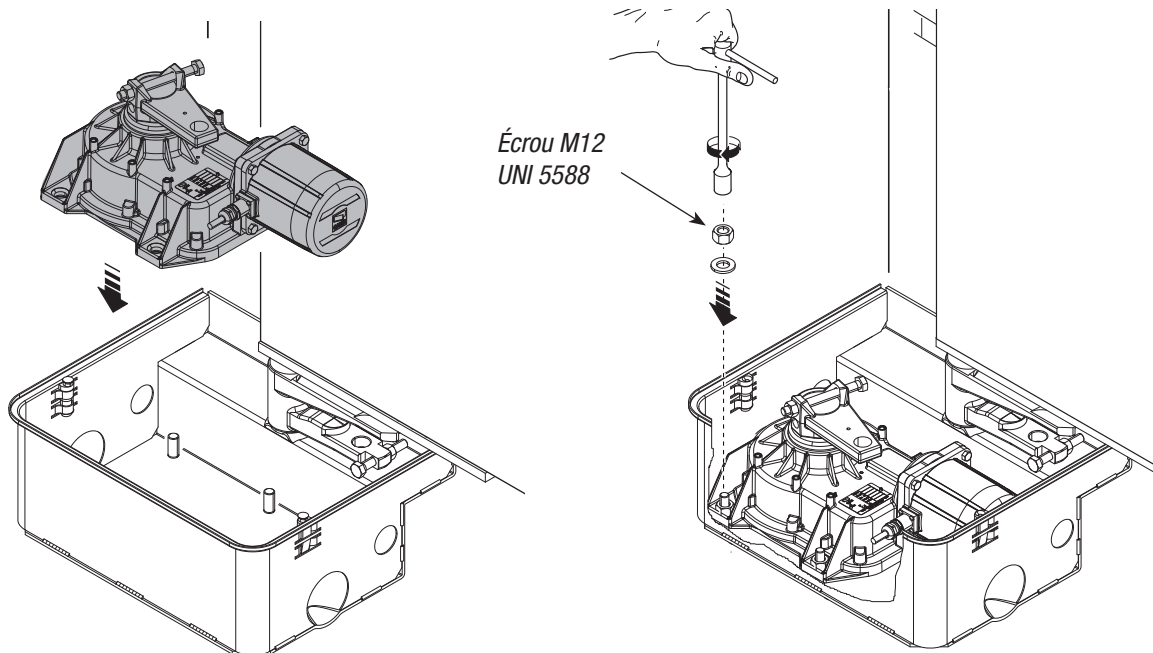


Fixation du motoréducteur

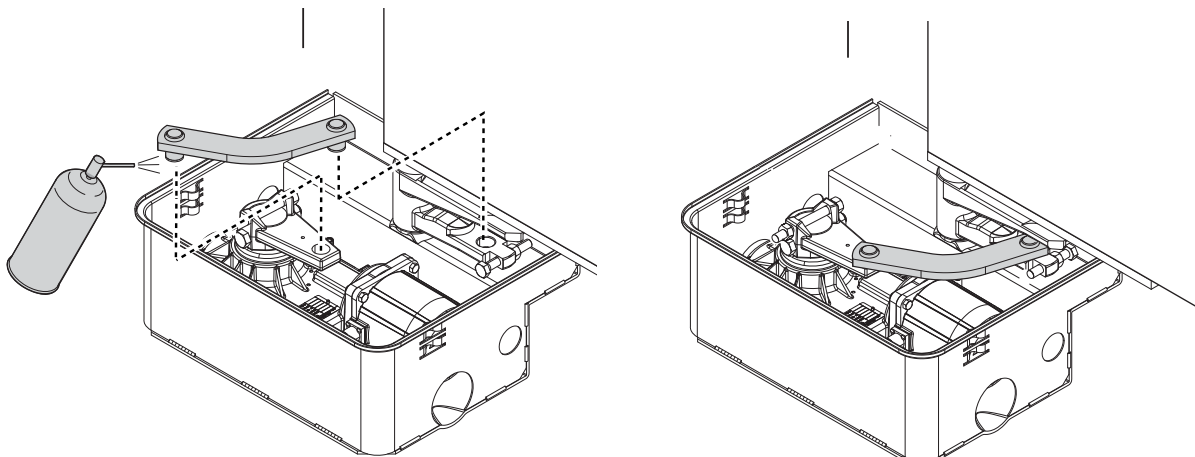
Introduire la vis de réglage dans le bras motoréducteur. Le sens d'introduction de la vis dépend de la position de l'automatisme.



Ouvrir le vantail pour faciliter le positionnement du motoréducteur dans la caisse de fondation ainsi que sa fixation. Utiliser les goujons filetés et les écrous fournis.



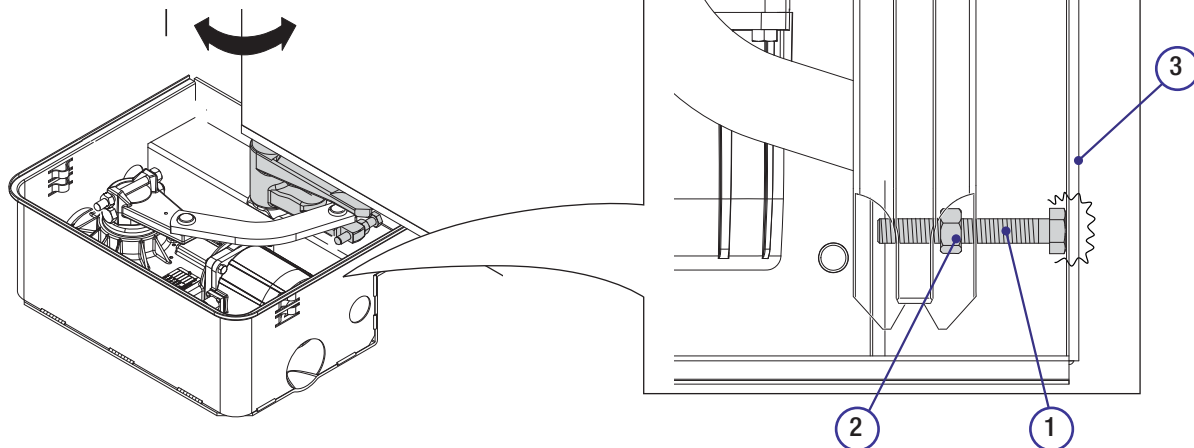
Lubrifier le levier de transmission et l'introduire dans le trou du bras du motoréducteur et dans celui du levier de la caisse.



Détermination des points de fin de course

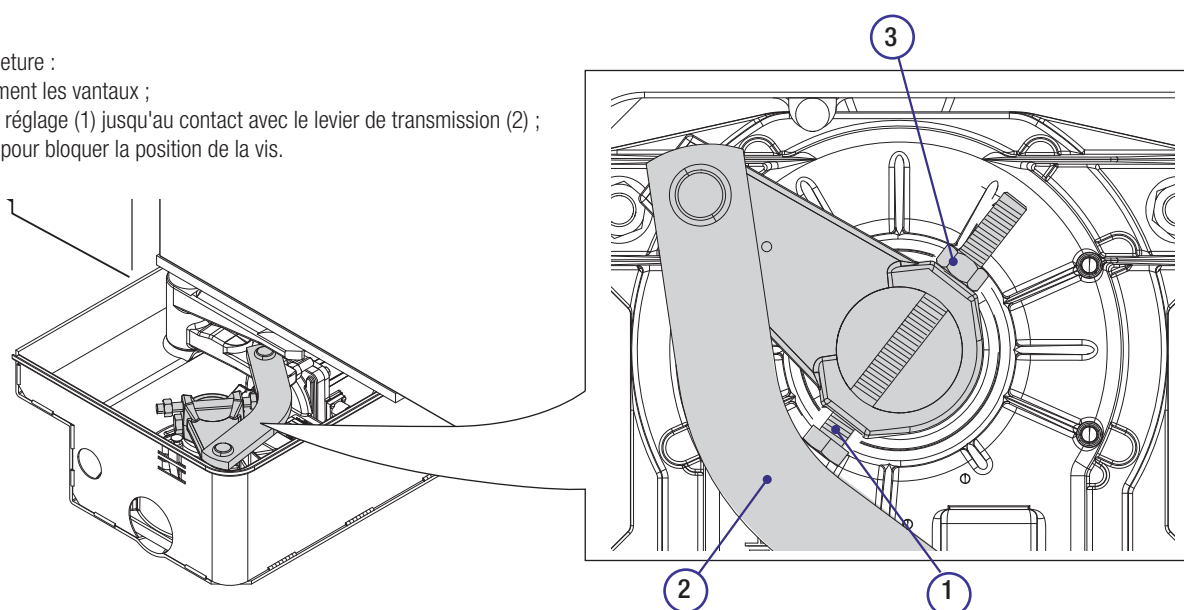
En phase d'ouverture :

- ouvrir complètement les vantaux (l'ouverture maximale est de 110°) ;
- dévisser la vis de réglage (1) jusqu'au contact avec la caisse (3) ;
- serrer l'écrou (2) pour bloquer la position de la vis.



En phase de fermeture :

- fermer complètement les vantaux ;
- dévisser la vis de réglage (1) jusqu'au contact avec le levier de transmission (2) ;
- serrer l'écrou (3) pour bloquer la position de la vis.



BRANCHEMENTS ÉLECTRIQUES

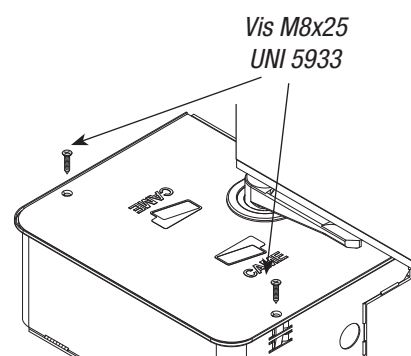
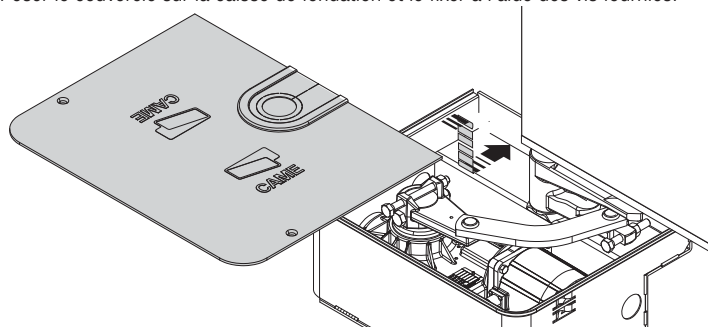
Pour les opérations de branchement électrique, se référer à la documentation technique de l'armoire.

Motoréducteur	Armoire de commande
FROG-A	ZA3N - ZM3E
FROG-AV	ZA3N - ZM3E
FROG-AE	ZM3E

OPÉRATIONS FINALES

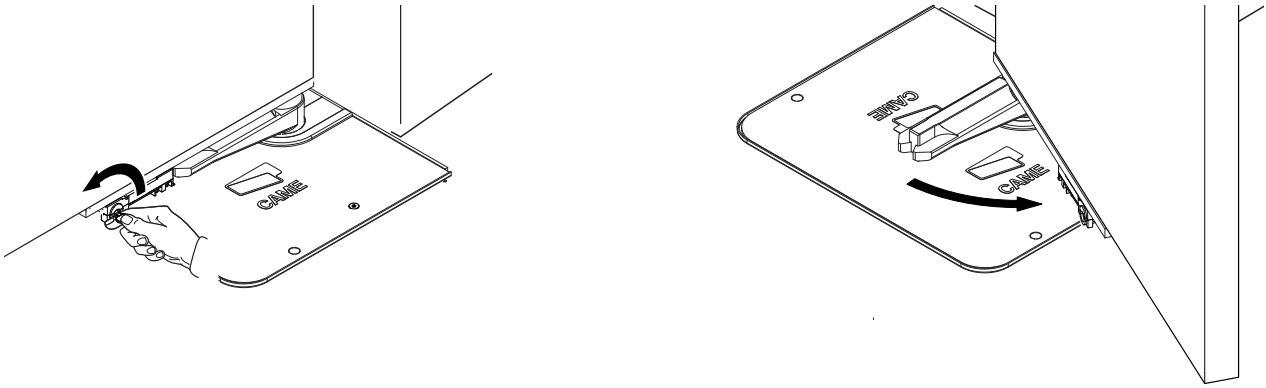
Fixation du couvercle

Poser le couvercle sur la caisse de fondation et le fixer à l'aide des vis fournies.

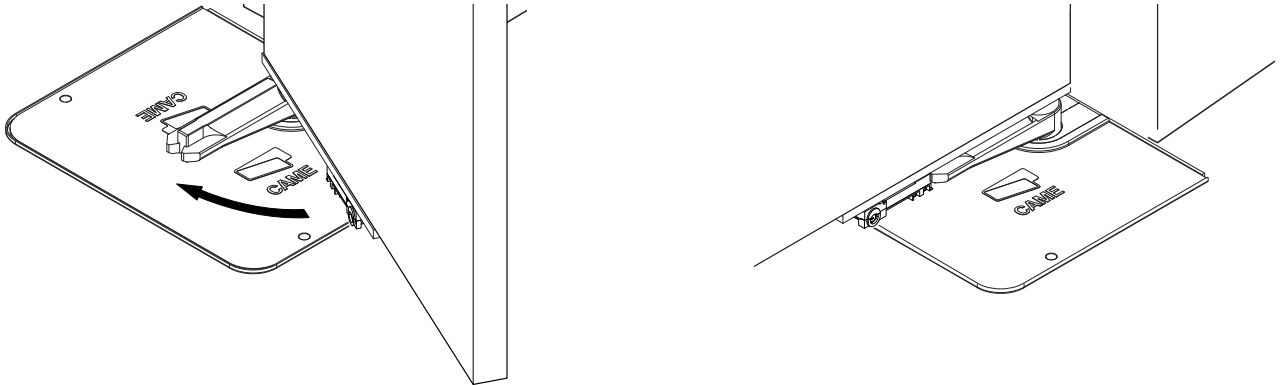


Débloccage manuel du vantail

Introduire la clé/levier dans la serrure du dispositif de déblocage et la tourner dans le sens anti-horaire. Ouvrir le vantail jusqu'à la butée d'arrêt.



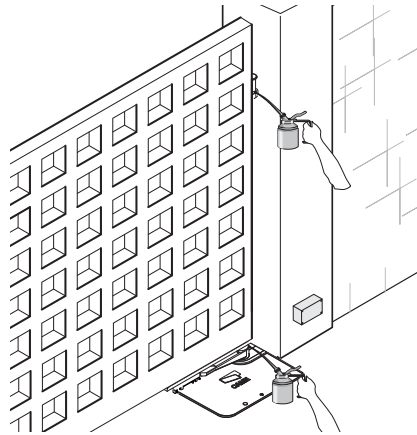
Pour bloquer à nouveau le vantail, l'amener en position de fermeture.



ENTRETIEN

Avant toute autre opération d'entretien, il est conseillé de mettre hors tension pour éviter toute situation de danger provoquée par des déplacements accidentels de l'automatisme.

Lubrifier les points d'articulation avec de la graisse en présence de vibrations anormales et de grincements comme indiqué sur le dessin.



Entretien périodique

Registre entretien périodique tenu par l'utilisateur (semestriel)

Date	Remarques	Signature

Entretien curatif

△ Le tableau suivant permet d'enregistrer les interventions d'entretien curatif, de réparation et d'amélioration effectuées par des sociétés externes spécialisées.

△ Les interventions d'entretien curatif doivent être effectuées par des techniciens qualifiés.

Registre entretien curatif

Timbre installateur	Nom opérateur
	Date intervention
	Signature technicien
	Signature client
Intervention effectuée _____ _____ _____	

Timbre installateur	Nom opérateur
	Date intervention
	Signature technicien
	Signature client
Intervention effectuée _____ _____ _____	

RÉSOLUTION DES PROBLÈMES

DÉFAUTS DE FONCTIONNEMENT	CAUSES POSSIBLES	CONTRÔLES ET REMÈDES
Le portail ne s'ouvre pas et ne se ferme pas	<ul style="list-style-type: none"> • Défaut d'alimentation • Le motoréducteur est débloqué • La batterie de l'émetteur est déchargée • L'émetteur est cassé • Le bouton d'arrêt est bloqué ou cassé • Le bouton d'ouverture/fermeture ou le sélecteur à clé sont bloqués 	<ul style="list-style-type: none"> • Contrôler l'alimentation secteur • Bloquer le motoréducteur • Remplacer les piles • S'adresser à l'assistance • S'adresser à l'assistance • S'adresser à l'assistance
Le portail s'ouvre mais ne se ferme pas	<ul style="list-style-type: none"> • Les photocellules sont sollicitées 	<ul style="list-style-type: none"> • S'assurer que les photocellules sont bien propres et qu'elles fonctionnent correctement • S'adresser à l'assistance

MISE AU REBUT ET ÉLIMINATION

☞ CAME CANCELLI AUTOMATICI S.p.A. adopte dans ses établissements un Système de Gestion Environnementale certifié et conforme à la norme UNI EN ISO 14001 qui garantit le respect et la sauvegarde de l'environnement.

Nous vous demandons de poursuivre ces efforts de sauvegarde de l'environnement, que CAME considère comme l'un des fondements du développement de ses propres stratégies opérationnelles et de marché, en observant tout simplement de brèves indications en matière d'élimination :

♻️ ÉLIMINATION DE L'EMBALLAGE

Les composants de l'emballage (carton, plastiques, etc.) sont assimilables aux déchets urbains solides et peuvent être éliminés sans aucune difficulté, en procédant tout simplement à la collecte différenciée pour le recyclage.

Avant d'effectuer ces opérations, il est toujours recommandé de vérifier les normes spécifiques en vigueur sur le lieu d'installation.

NE PAS JETER DANS LA NATURE !

♻️ ÉLIMINATION DU PRODUIT

Nos produits sont réalisés à partir de différents matériaux. La plupart de ces matériaux (aluminium, plastique, fer, câbles électriques) sont assimilables aux déchets urbains solides. Ils peuvent être recyclés au moyen de la collecte et de l'élimination différenciées auprès des centres autorisés.

D'autres composants (cartes électroniques, piles des émetteurs, etc.) peuvent par contre contenir des substances polluantes.

Il faut donc les désinstaller et les remettre aux entreprises autorisées à les récupérer et à les éliminer.

Avant d'effectuer ces opérations, il est toujours recommandé de vérifier les normes spécifiques en vigueur sur le lieu d'élimination.

NE PAS JETER DANS LA NATURE !

DÉCLARATION DE CONFORMITÉ

Déclaration CE - Came Cancelli Automatici S.p.A. déclare que ce produit est conforme aux exigences essentielles et aux dispositions pertinentes établies par les directives 2006/42/CE et 2004/108/CE.

Code de référence pour demander une copie conforme à l'original : DDI B FR A001c



Francés - Code manuel : **T19AS45** vers **5** 10/2013 © CAME cancelli automatici s.p.a.
Les données et les informations contenues dans ce manuel sont susceptibles de subir des modifications à tout moment et sans aucun préavis de la part de la société CAME Cancelli Automatici S.p.a.

- IT** • Per ogni ulteriore informazione su azienda, prodotti e assistenza nella vostra lingua:
EN • For any further information on company, products and assistance in your language:
FR • Pour toute autre information sur la société, les produits et l'assistance dans votre langue :
DE • Weitere Infos über Unternehmen, Produkte und Kundendienst bei:
ES • Por cualquier información sobre la empresa, los productos y asistencia en su idioma:
NL • Voor meer informatie over het bedrijf, de producten en hulp in uw eigen taal:
PT • Para toda e qualquer informação acerca da empresa, de produtos e assistência técnica, em sua língua:
PL • Wszystkie inne informacje dotyczące firmy, produktów oraz usług i pomocy technicznej w Waszym języku znajdują się na stronie:
RU • Для получения дополнительной информации о компании, продукции и сервисной поддержке на вашем языке:
HU • A vállalatra, termékeire és a műszaki szervizre vonatkozó minden további információért az Ön nyelvén:
HR • Za sve dodatne informacije o poduzeću, proizvodima i tehničkoj podršci:
UK • Для отримання будь-якої іншої інформації про компанію, продукцію та технічну підтримку:



www.came.com



CAMEGROUP

CAME Cancelli Automatici S.p.a.

Via Martiri Della Libertà, 15
31030 **Dosson Di Casier** (TV)

☎ (+39) 0422 4940

☎ (+39) 0422 4941

Assistenza Tecnica/Numero Verde 800 295830