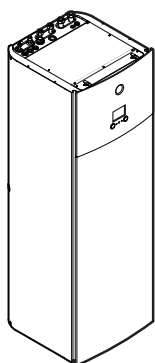


Manuel d'installation

Daikin Altherma 3 R MT F



<https://daikintechnicaldatahub.eu>



ELVH12S18E▲6V▼
ELVH12S23E▲6V▼
ELVH12S18E▲9W▼
ELVH12S23E▲9W▼

ELVX12S18E▲6V▼
ELVX12S23E▲9V▼
ELVX12S18E▲9W▼
ELVX12S23E▲9W▼

▲ = 1, 2, 3, ..., 9, A, B, C, ..., Z
▼ = , , 1, 2, 3, ..., 9

Table des matières

1	A propos du présent document	2
2	Instructions de sécurité spécifiques de l'installateur	3
3	A propos du carton	4
3.1	Unité intérieure	5
3.1.1	Retrait des accessoires de l'unité intérieure	5
3.1.2	Manipulation de l'unité intérieure	5
4	Installation de l'unité	5
4.1	Préparation du lieu d'installation	5
4.1.1	Exigences pour le lieu d'installation de l'unité intérieure	5
4.1.2	Exigences particulières pour les unités R32	6
4.1.3	Configurations d'installation	7
4.2	Ouverture et fermeture de l'unité	12
4.2.1	Ouverture de l'unité intérieure	12
4.2.2	Abaissement du coffret électrique sur l'unité intérieure	13
4.2.3	Fermeture de l'unité intérieure	13
4.3	Montage de l'unité intérieure	14
4.3.1	Installation de l'unité intérieure	14
4.3.2	Raccordement du flexible d'évacuation au drain	14
5	Installation des tuyauteries	14
5.1	Préparation de la tuyauterie de réfrigérant	14
5.1.1	Exigences pour la tuyauterie de réfrigérant	14
5.1.2	Isolation des conduites de réfrigérant	15
5.2	Raccordement de la tuyauterie de réfrigérant	15
5.2.1	Raccordement de la tuyauterie de réfrigérant à l'unité intérieure	15
5.3	Préparation de la tuyauterie d'eau	15
5.3.1	Vérification du débit et du volume d'eau	15
5.4	Raccordement de la tuyauterie d'eau	16
5.4.1	Raccordement de la tuyauterie d'eau	16
5.4.2	Raccordement de la tuyauterie de recirculation	17
5.4.3	Remplissage du circuit d'eau	17
5.4.4	Remplissage du ballon d'eau chaude sanitaire	17
5.4.5	Isolation de la tuyauterie d'eau	17
6	Installation électrique	17
6.1	À propos de la conformité électrique	18
6.2	Directives de raccordement du câblage électrique	18
6.3	Raccordements à l'unité intérieure	18
6.3.1	Raccordement de l'alimentation électrique principale	20
6.3.2	Raccordement de l'alimentation électrique du chauffage d'appoint	21
6.3.3	Raccordement de la vanne d'arrêt	22
6.3.4	Raccordement des compteurs électriques	22
6.3.5	Raccordement de la pompe à eau chaude sanitaire	23
6.3.6	Raccordement de la sortie alarme	23
6.3.7	Raccordement de la sortie de MARCHE/ARRÊT du rafraîchissement/du chauffage	24
6.3.8	Raccordement du basculement vers la source de chaleur externe	24
6.3.9	Raccordement des entrées numériques de consommation électrique	25
6.3.10	Raccordement du thermostat de sécurité (contact normalement fermé)	25
6.3.11	Raccordement à un Smart Grid	26
6.3.12	Raccordement de la cartouche WLAN (fournie en tant qu'accessoire)	28
6.4	Après le raccordement du câblage électrique à l'unité intérieure	28
7	Configuration	28
7.1	Vue d'ensemble: configuration	28

7.1.1	Accès aux commandes les plus utilisées	29
7.2	Assistant de configuration	30
7.2.1	Assistant de configuration: langue	30
7.2.2	Assistant de configuration: heure et date	30
7.2.3	Assistant de configuration: système	30
7.2.4	Assistant de configuration: chauffage d'appoint	31
7.2.5	Assistant de configuration: zone principale	32
7.2.6	Assistant de configuration: zone secondaire	33
7.2.7	Assistant de configuration: ballon	33
7.3	Courbe de la loi d'eau	34
7.3.1	Qu'est-ce qu'une courbe de la loi d'eau?	34
7.3.2	Courbe 2 points	34
7.3.3	Courbe pente-décalage	35
7.3.4	Utilisation de courbes de la loi d'eau	36
7.4	Menu des réglages	36
7.4.1	Zone principale	36
7.4.2	Zone supplémentaire	37
7.4.3	Informations	37
7.5	Structure de menus: vue d'ensemble des réglages installateur	38
8	Mise en service	39
8.1	Liste de contrôle avant la mise en service	39
8.2	Liste de vérifications pendant la mise en service	40
8.2.1	Vérification du débit minimal	40
8.2.2	Purge d'air	40
8.2.3	Essai de fonctionnement	40
8.2.4	Essai de fonctionnement de l'actionneur	40
8.2.5	Séchage de la dalle	41
9	Remise à l'utilisateur	41
10	Données techniques	42
10.1	Schéma de tuyauterie: unité intérieure	42
10.2	Schéma de câblage: Unité intérieure	43

1 A propos du présent document

Public visé

Installateurs agréés

Documentation

Le présent document fait partie d'un ensemble. L'ensemble complet comprend les documents suivants:


• Consignes de sécurité générales:

- Consignes de sécurité que vous devez lire avant installation
- Format: Papier (dans le carton de l'unité intérieure)

• Manuel d'utilisation:

- Guide rapide pour l'utilisation de base
- Format: Papier (dans le carton de l'unité intérieure)

• Guide de référence utilisateur:

- Instructions pas à pas détaillées et informations de fond pour l'utilisation de base et l'utilisation avancée
- Format: Consultez les fichiers numériques sur <https://www.daikin.eu>. Utilisez la fonction de recherche  pour trouver votre modèle.

• Manuel d'installation – Unité extérieure:

- Instructions d'installation
- Format: Papier (dans le carton de l'unité extérieure)

• Manuel d'installation – Unité intérieure:

- Instructions d'installation
- Format: Papier (dans le carton de l'unité intérieure)

- **Guide de référence installateur:**
 - Préparation de l'installation, bonnes pratiques, données de référence, ...
 - Format: Consultez les fichiers numériques sur <https://www.daikin.eu>. Utilisez la fonction de recherche 🔍 pour trouver votre modèle.

- **Addendum pour l'équipement en option:**
 - Informations complémentaires concernant la procédure d'installation de l'équipement en option
 - Format: Papier (dans le carton de l'unité intérieure) + Consultez les fichiers numériques sur <https://www.daikin.eu>. Utilisez la fonction de recherche 🔍 pour trouver votre modèle.

Les dernières révisions de la documentation fournie peuvent être disponibles sur le site web régional Daikin ou via votre concessionnaire.

La documentation d'origine est rédigée en anglais. Toutes les autres langues sont des traductions.

Données techniques

- Un **sous-ensemble** des récentes données techniques est disponible sur le site régional Daikin (accessible au public).
- L'**ensemble complet** des dernières données techniques est disponible sur le Daikin Business Portal (authentification requise).

Outils en ligne

Outre la documentation, certains outils en ligne sont mis à disposition des installateurs:

- **Daikin Technical Data Hub**
 - Plateforme centrale de spécifications techniques de l'unité, d'outils utiles, de ressources numériques et bien plus encore.
 - Accessible au public sur <https://daikintechnicaldatahub.eu>.
- **Heating Solutions Navigator**
 - Boîte à outils numérique offrant divers outils pour faciliter l'installation et la configuration des systèmes de chauffage.
 - Pour accéder à Heating Solutions Navigator, il est nécessaire de s'enregistrer sur la plateforme Stand By Me. Pour plus d'informations, reportez-vous à <https://professional.standbyme.daikin.eu>.
- **Daikin e-Care**
 - Application mobile pour installateurs et techniciens d'entretien permettant de s'enregistrer, configurer et dépanner les systèmes de chauffage.
 - Vous pouvez télécharger l'application mobile sur les appareils iOS et Android à l'aide des codes QR ci-dessous. S'enregistrer sur la plateforme Stand By Me est nécessaire pour accéder à l'application.

App Store



Google Play



2 Instructions de sécurité spécifiques de l'installateur

Respectez toujours les consignes de sécurité et les règlements suivants.

Installation de l'unité (reportez-vous à "4 Installation de l'unité" [p 5])



AVERTISSEMENT

L'installation sera effectuée par un installateur, le choix des matériaux et l'installation seront conformes à la législation en vigueur. La norme applicable en Europe est la norme EN378.

Lieu d'installation (reportez-vous à "4.1 Préparation du lieu d'installation" [p 5])



AVERTISSEMENT

L'appareil sera stocké dans une pièce sans sources d'allumage fonctionnant en permanence (exemple: flammes nues, un appareil fonctionnant au gaz ou un chauffage électrique).



AVERTISSEMENT

NE réutilisez PAS de tuyauterie de réfrigérant ayant été utilisée avec tout autre réfrigérant. Remplacez les tuyaux de réfrigérant ou nettoyez-les en profondeur.



AVERTISSEMENT

Suivez les dimensions de l'espace réservé à l'entretien dans ce manuel pour une installation correcte de l'unité. Reportez-vous à la section "4.1.1 Exigences pour le lieu d'installation de l'unité intérieure" [p 5].



AVERTISSEMENT

Raccord de cheminée. Lors du raccordement d'une cheminée, tenez compte des points suivants:

- Le point de raccordement de l'unité pour la cheminée = raccord mâle 1". Utilisez un élément correspondant compatible pour la cheminée.
- Assurez-vous que le raccordement est hermétique.
- Le matériau de la cheminée est sans importance.



MISE EN GARDE

Installez l'unité intérieure à une distance minimale de 1 m des autres sources de chaleur (>80°C) (ex: chauffage électrique, chauffage au fioul, cheminée) et des matières combustibles. Dans le cas contraire, l'unité peut être endommagée ou, dans les cas extrêmes, s'enflammer.

Exigences particulières pour R32 (reportez-vous à "4.1.2 Exigences particulières pour les unités R32" [p 6])



AVERTISSEMENT

- Ne percez ou ne brûlez PAS les parties du cycle de réfrigérant.
- AUCUN agent ne doit être utilisé pour accélérer le processus de dégivrage ou pour nettoyer l'équipement, à l'exception de ceux recommandés par le fabricant.
- Nous attirons votre attention sur le fait que le réfrigérant R32 n'a AUCUNE odeur.



AVERTISSEMENT

Pour éviter des dommages mécaniques, l'appareil sera stocké dans une pièce bien ventilée sans sources d'allumage fonctionnant en permanence (exemple: flammes nues, un appareil fonctionnant au gaz ou un chauffage électrique) et aura une taille de pièce comme spécifié ci-dessous.

3 A propos du carton



AVERTISSEMENT

Assurez-vous que l'installation, l'entretien, la maintenance et la réparation sont conformes aux instructions de Daikin et à la législation en vigueur et sont effectués UNIQUEMENT par des personnes autorisées.

Ouverture et fermeture de l'unité (reportez-vous à "4.2 Ouverture et fermeture de l'unité" [p 12])



DANGER: RISQUE D'ÉLECTROCUTION



DANGER: RISQUE DE BRÛLURE

Montage de l'unité intérieure (reportez-vous à "4.3 Montage de l'unité intérieure" [p 14])



AVERTISSEMENT

La méthode de fixation de l'unité intérieure DOIT être conforme aux indications de ce manuel. Reportez-vous à la section "4.3 Montage de l'unité intérieure" [p 14].

Installation de la tuyauterie (reportez-vous à "5 Installation des tuyauteries" [p 14])



AVERTISSEMENT

La méthode de tuyauterie sur place DOIT être conforme aux indications de ce manuel. Reportez-vous à la section "5 Installation des tuyauteries" [p 14].

Installation électrique (reportez-vous à "6 Installation électrique" [p 17])



DANGER: RISQUE D'ÉLECTROCUTION



AVERTISSEMENT

La méthode de raccordement du câblage électrique DOIT être conforme aux indications de:

- Ce manuel. Reportez-vous à la section "6 Installation électrique" [p 17].
- Le schéma de câblage, qui est fourni avec l'unité, situé à l'intérieur du couvercle du coffret électrique de l'unité intérieure. Pour une traduction de sa légende, reportez-vous à "10.2 Schéma de câblage: Unité intérieure" [p 43].



AVERTISSEMENT

- Le câblage DOIT être effectué par un électricien autorisé et DOIT être conforme à la réglementation nationale applicable en matière de câblage.
- Procédez aux raccords électriques sur le câblage fixe.
- Tous les composants fournis sur site et l'ensemble de l'installation électrique DOIVENT être conformes à la législation applicable.



AVERTISSEMENT

Si le câble d'alimentation est endommagé, il DOIT être remplacé par le fabricant, son agent de service ou des personnes qualifiées afin d'éviter tout danger.



AVERTISSEMENT

Utilisez TOUJOURS des câbles multiconducteurs pour les câbles d'alimentation.



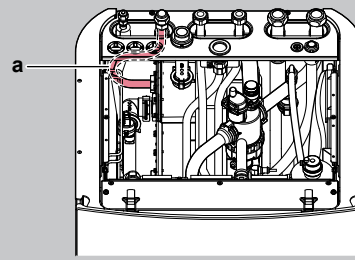
MISE EN GARDE

N'insérez ou ne placez PAS une longueur de câble excessive à l'intérieur de l'unité.



AVERTISSEMENT

Veillez à ce que le câblage électrique ne touche PAS le tuyau de gaz réfrigérant qui peut surchauffer.



a Tuyau de gaz réfrigérant



AVERTISSEMENT

Le chauffage d'appoint DOIT disposer d'une alimentation électrique dédiée et DOIT être protégé par les dispositifs de sécurité exigés par la législation en vigueur.



MISE EN GARDE

Pour garantir la bonne mise à la terre de l'unité, raccordez TOUJOURS l'alimentation électrique du chauffage d'appoint et le câble de terre.



INFORMATION

Les détails du type et l'ampérage des fusibles, ou l'ampérage du disjoncteur sont décrits dans la section "6 Installation électrique" [p 17].

Mise en service (reportez-vous à "8 Mise en service" [p 39])


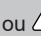


AVERTISSEMENT

La méthode de mise en service DOIT être conforme aux indications de ce manuel. Reportez-vous à la section "8 Mise en service" [p 39].



AVERTISSEMENT

Purge d'air des émetteurs ou collecteurs de chaleur. Avant de purger l'air des émetteurs ou collecteurs de chaleur, vérifiez si  ou  s'affiche à l'écran d'accueil de l'interface utilisateur.

- Si ce n'est pas le cas, vous pouvez purger immédiatement l'air.
- Si c'est le cas, veuillez vous en assurer que la pièce dans laquelle vous souhaitez purger l'air est suffisamment aérée. **Raison:** Du réfrigérant risque de fuir dans le circuit d'eau, et par conséquent, dans la pièce où vous purgez l'air des émetteurs ou collecteurs de chaleur.

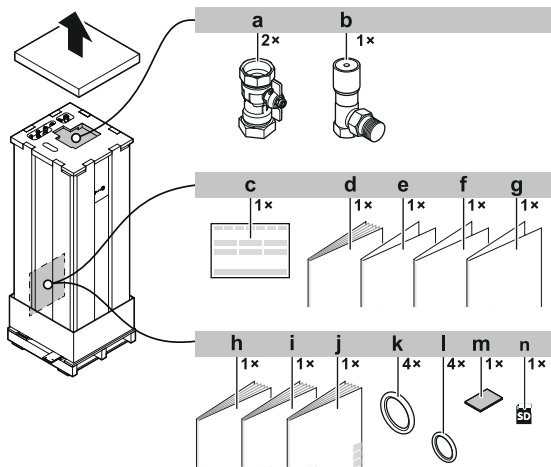
3 A propos du carton

N'oubliez pas les éléments suivants:

- A la livraison, l'unité DOIT être vérifiée pour s'assurer qu'elle n'est pas endommagée et qu'elle est complète. Tout dommage ou pièce manquante DOIT être signalé immédiatement au responsable des réclamations du transporteur.
- Placez l'unité emballée le plus près possible de sa position d'installation finale afin qu'elle ne soit pas endommagée pendant le transport.
- Préparez à l'avance le chemin le long duquel vous souhaitez amener l'unité à sa position d'installation finale.

3.1 Unité intérieure

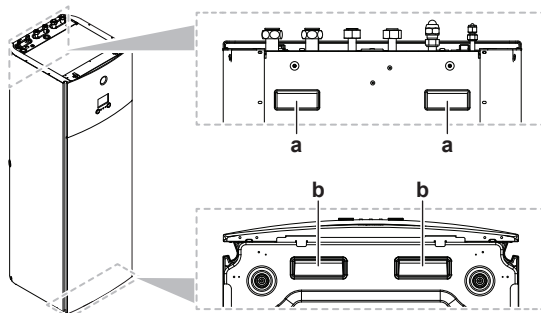
3.1.1 Retrait des accessoires de l'unité intérieure



- a Vanne d'arrêt
- b Vanne de dérivation à pression différentielle
- c Déclaration de conformité
- d Addendum pour l'équipement en option
- e Addendum journal des modifications du logiciel
- f Addendum garantie commerciale
- g Addendum bornes de contacteur
- h Consignes de sécurité générales
- i Manuel d'installation de l'unité intérieure
- j Manuel d'utilisation
- k Joint d'étanchéité pour vannes d'arrêt (circuit d'eau du chauffage)
- l Joint d'étanchéité pour vannes d'arrêt fournies sur place (circuit d'eau chaude sanitaire)
- m Ruban d'étanchéité pour l'entrée du câblage à basse tension
- n Cartouche WLAN

3.1.2 Manipulation de l'unité intérieure

Utilisez les poignées à l'arrière et sur la partie inférieure pour transporter l'unité.



- a Poignées à l'arrière de l'unité
- b Poignées sur la partie inférieure de l'unité. Inclinez doucement l'unité vers l'arrière afin de révéler les poignées.

4 Installation de l'unité



AVERTISSEMENT

L'installation sera effectuée par un installateur, le choix des matériaux et l'installation seront conformes à la législation en vigueur. La norme applicable en Europe est la norme EN378.

4.1 Préparation du lieu d'installation



AVERTISSEMENT

L'appareil sera stocké dans une pièce sans sources d'allumage fonctionnant en permanence (exemple: flammes nues, un appareil fonctionnant au gaz ou un chauffage électrique).



AVERTISSEMENT

NE réutilisez PAS de tuyauterie de réfrigérant ayant été utilisée avec tout autre réfrigérant. Remplacez les tuyaux de réfrigérant ou nettoyez-les en profondeur.

4.1.1 Exigences pour le lieu d'installation de l'unité intérieure

- L'unité intérieure est conçue pour être installée à l'intérieur uniquement et pour les températures ambiantes suivantes:
 - Fonctionnement du chauffage: 5~30°C
 - Fonctionnement du rafraîchissement: 5~35°C
 - Production d'eau chaude sanitaire: 5~35°C



INFORMATION

Le rafraîchissement ne s'applique qu'en cas de modèles réversibles.



INFORMATION

En outre, le rafraîchissement peut également s'appliquer pour les modèles de chauffage uniquement + kit de conversion.

- Prenez les directives suivantes en compte pour les mesures:

Longueur maximale de canalisation frigorifique ^(a) entre l'unité intérieure et l'unité extérieure	50 m
Longueur minimale de canalisation frigorifique ^(a) entre l'unité intérieure et l'unité extérieure	3 m
Différence de hauteur maximale entre l'unité intérieure et l'unité extérieure	30 m

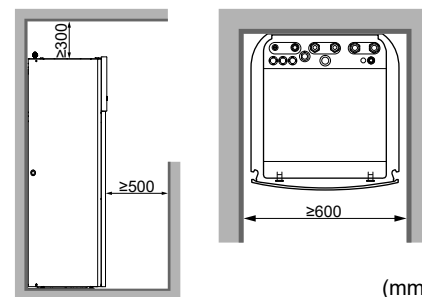
^(a) La longueur de la canalisation frigorifique correspond à la longueur dans un sens du tuyau de liquide.

- Prenez les directives suivantes en compte en matière d'espacement:



MISE EN GARDE

Installez l'unité intérieure à une distance minimale de 1 m des autres sources de chaleur (>80°C) (ex: chauffage électrique, chauffage au fioul, cheminée) et des matières combustibles. Dans le cas contraire, l'unité peut être endommagée ou, dans les cas extrêmes, s'enflammer.



Outre les consignes d'espacement: étant donné que la charge de réfrigérant totale dans le système est $\geq 1,84$ kg, la pièce où vous installez l'unité intérieure doit également être conforme aux exigences énoncées dans la section "4.1.3 Configurations d'installation" [p 7].

4 Installation de l'unité



INFORMATION

Si vous disposez d'un espace d'installation limité, procédez comme suit avant d'installer l'unité dans sa position finale: "[4.3.2 Raccordement du flexible d'évacuation au drain](#)" [p 14]. Cela exige le retrait d'un ou deux panneaux latéraux.

4.1.2 Exigences particulières pour les unités R32

Outre les consignes d'espacement: étant donné que la charge de réfrigérant totale dans le système est $\geq 1,84$ kg, la pièce où vous installez l'unité intérieure doit également être conforme aux exigences énoncées dans la section "[4.1.3 Configurations d'installation](#)" [p 7].



AVERTISSEMENT

- Ne percez ou ne brûlez PAS les parties du cycle de réfrigérant.
- AUCUN agent ne doit être utilisé pour accélérer le processus de dégivrage ou pour nettoyer l'équipement, à l'exception de ceux recommandés par le fabricant.
- Nous attirons votre attention sur le fait que le réfrigérant R32 n'a AUCUNE odeur.



AVERTISSEMENT

Pour éviter des dommages mécaniques, l'appareil sera stocké dans une pièce bien ventilée sans sources d'allumage fonctionnant en permanence (exemple: flammes nues, un appareil fonctionnant au gaz ou un chauffage électrique) et aura une taille de pièce comme spécifié ci-dessous.



REMARQUE

- Ne réutilisez PAS les raccords et les joints en cuivre qui ont été utilisés précédemment.
- Les raccords réalisés dans une installation entre des pièces du système réfrigérant seront accessibles à des fins de maintenance.



AVERTISSEMENT

Assurez-vous que l'installation, l'entretien, la maintenance et la réparation sont conformes aux instructions de Daikin et à la législation en vigueur et sont effectués UNIQUEMENT par des personnes autorisées.



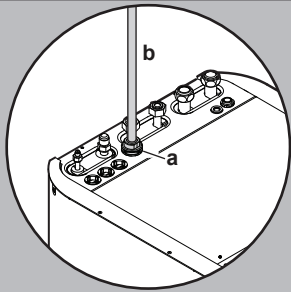
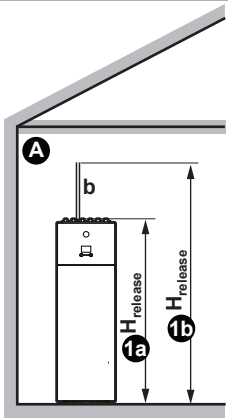
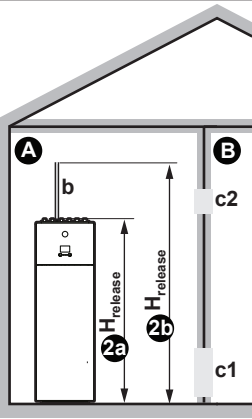
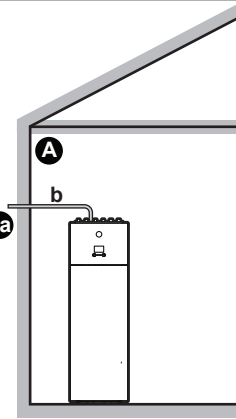
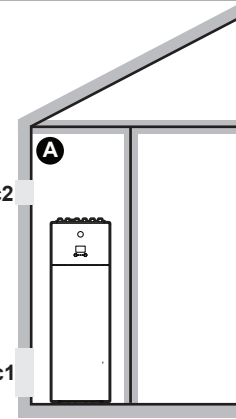
REMARQUE

- Protégez les canalisations contre les dommages physiques.
- Réduisez au minimum l'installation de la tuyauterie.

4.1.3 Configurations d'installation

Selon le type de pièce dans laquelle vous installez l'unité intérieure, plusieurs configurations d'installation sont admises:

Type de pièce	Configurations admises
Salle de séjour, cuisine, garage, grenier, sous-sol, réserve	1, 2, 3
Local technique (pièce n'ayant JAMAIS d'occupants)	1, 2, 3, 4

	CONFIGURATION 1	CONFIGURATION 2	CONFIGURATION 3	CONFIGURATION 4
				
Ouvertures de ventilation	N/A	Entre les pièces A et B	N/A	Entre la pièce A et l'extérieur
Surface de sol minimum	Pièce A	Pièce A + pièce B	N/A	N/A
Cheminée	Peut se révéler nécessaire	Peut se révéler nécessaire	Connectée avec l'extérieur	N/A
Évacuation en cas de fuite de réfrigérant	Dans la pièce A	Dans la pièce A	Extérieur	Dans la pièce A
Restrictions	Voir "CONFIGURATION 1" [p 8], "CONFIGURATION 2" [p 8], "CONFIGURATION 3" [p 10] et "Tableaux pour les CONFIGURATIONS 1, 2 et 3" [p 10]			Consultez la section "CONFIGURATION 4" [p 12]

A	Pièce A (= pièce où est installée l'unité intérieure)
B	Pièce B (= pièce adjacente)
a	En l'absence de cheminée, il s'agit du principal point d'évacuation en cas de fuite de réfrigérant. Si nécessaire, vous pouvez raccorder une cheminée ici.
b	Cheminée
c1	Ouverture inférieure pour la ventilation naturelle
c2	Ouverture supérieure pour la ventilation naturelle
H_{release}	Hauteur d'évacuation réelle: 1a 2a : sans cheminée. Du sol jusqu'à la partie supérieure de l'unité. <ul style="list-style-type: none"> Pour les unités de 180 l => $H_{\text{release}}=1,66$ m Pour les unités de 230 l => $H_{\text{release}}=1,86$ m 1b 2b : avec cheminée. Du sol jusqu'à la partie supérieure de la cheminée. <ul style="list-style-type: none"> Pour les unités de 180 l => $H_{\text{release}}=1,66$ m + hauteur de la cheminée Pour les unités de 230 l => $H_{\text{release}}=1,86$ m + hauteur de la cheminée
3a	Installation avec cheminée connectée avec l'extérieur. La hauteur d'évacuation n'est pas pertinente. Il n'y a aucune exigence en matière de surface de sol minimum.
N/A	Non applicable

Surface de sol minimum/hauteur d'évaluation:

- Les exigences concernant la surface de sol minimum dépendent de la hauteur d'évacuation du réfrigérant en cas de fuite. Plus la hauteur d'évacuation est élevée, plus les exigences concernant la surface de sol minimum sont faibles.
- Le point d'évacuation par défaut (sans cheminée) se trouve sur la partie supérieure de l'unité. Pour diminuer les exigences concernant la surface de sol minimum, vous pouvez augmenter la hauteur d'évacuation en installant une cheminée. Si la cheminée mène à l'extérieur du bâtiment, il n'y a plus aucune exigence concernant la surface de sol minimum.
- Vous pouvez aussi profiter de la surface de sol de la pièce adjacente (= pièce B) en fournissant des ouvertures de ventilation entre les deux pièces.
- Pour les installations dans des locaux techniques (pièce n'ayant JAMAIS d'occupants), vous pouvez utiliser la **CONFIGURATION 4** en plus des configurations 1, 2 et 3. Pour cette configuration, il n'y a pas d'exigences en termes de surface de sol minimum si vous fournissez 2 ouvertures (une en dessous et une au-dessus) entre la pièce et l'extérieur afin d'assurer une aération naturelle. La pièce doit être protégée du gel.



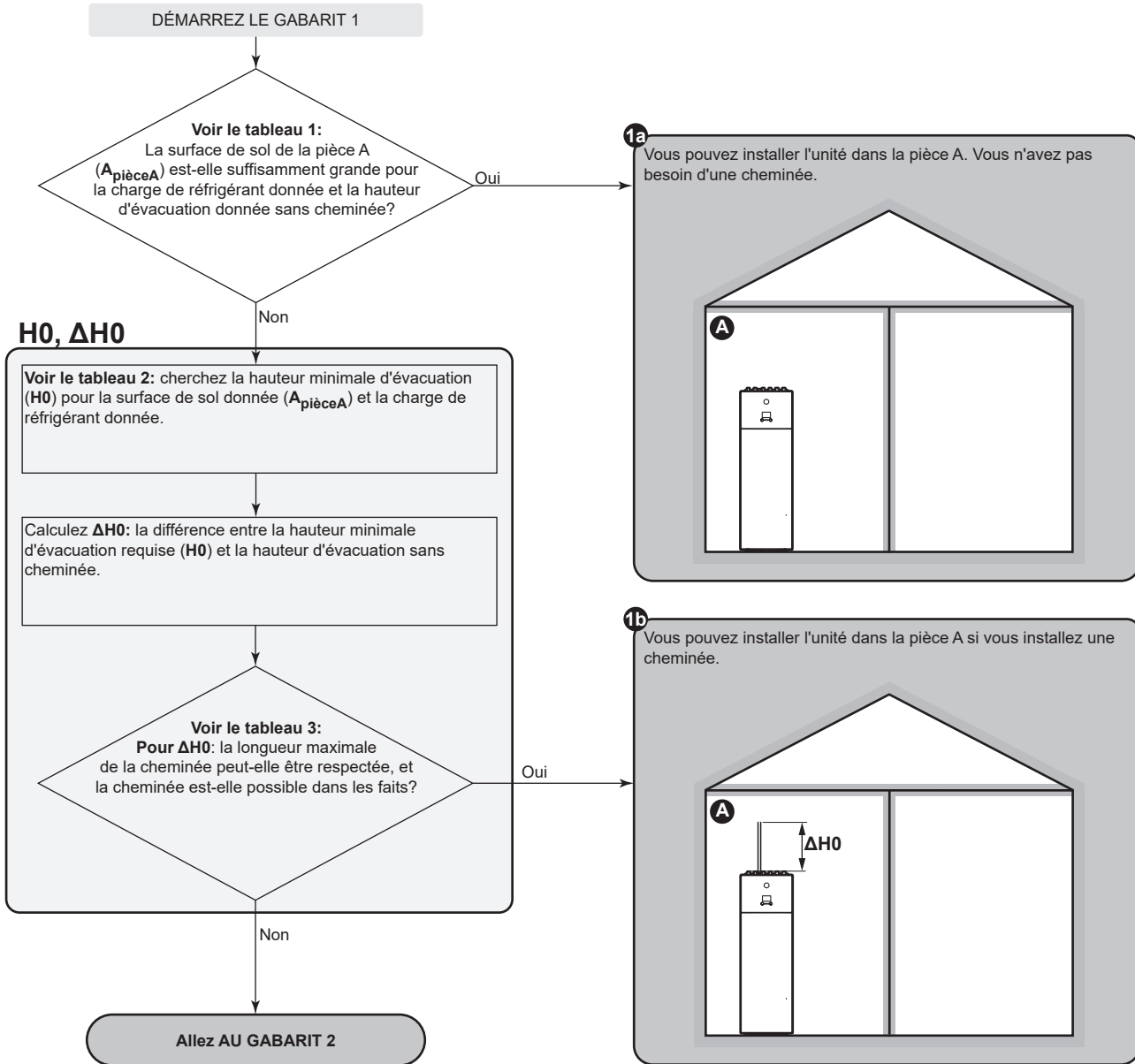
AVERTISSEMENT

Raccord de cheminée. Lors du raccordement d'une cheminée, tenez compte des points suivants:

- Le point de raccordement de l'unité pour la cheminée = raccord mâle 1". Utilisez un élément correspondant compatible pour la cheminée.
- Assurez-vous que le raccordement est hermétique.
- Le matériau de la cheminée est sans importance.

4 Installation de l'unité

CONFIGURATION 1



CONFIGURATION 2

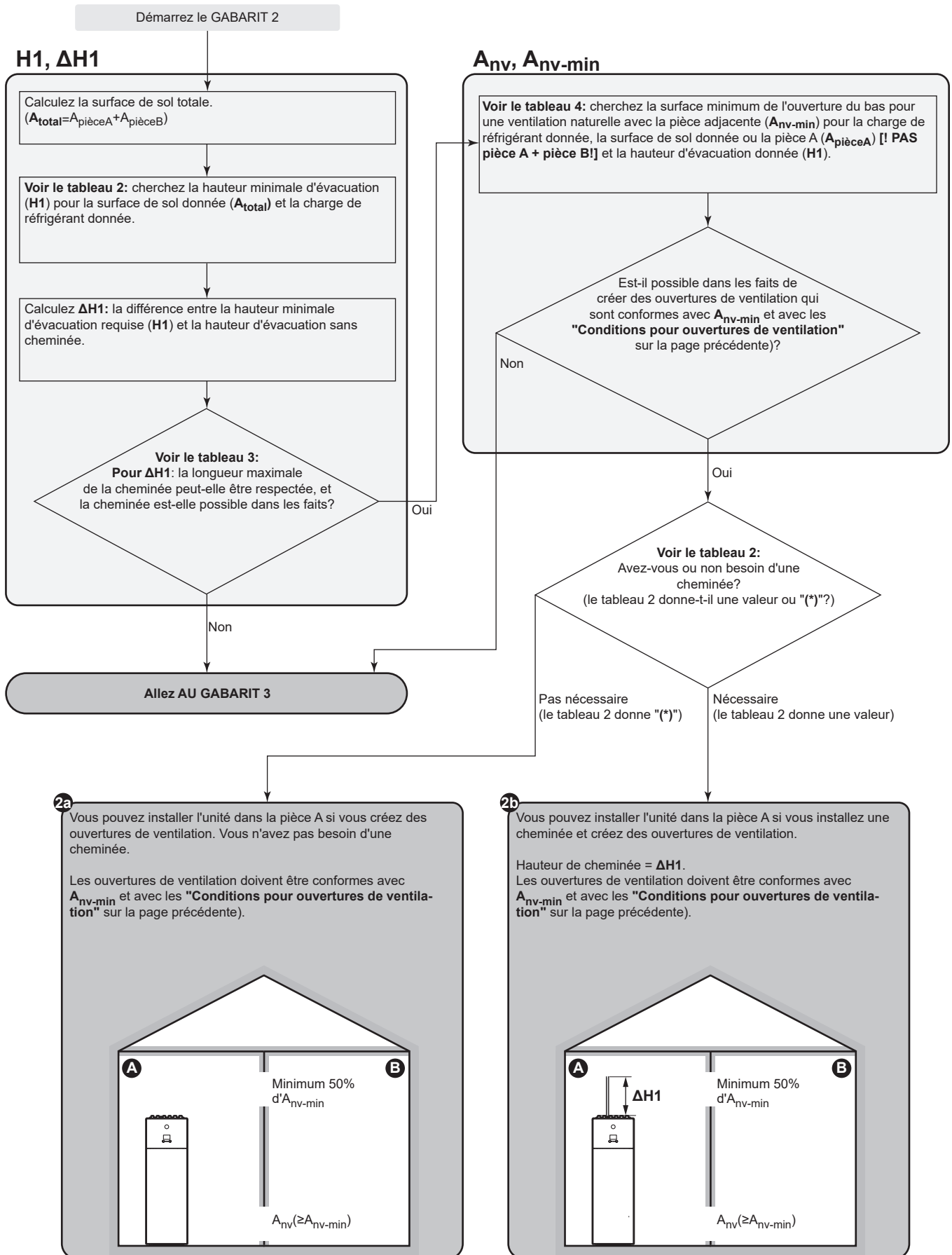
GABARIT 2: conditions pour ouvertures de ventilation

Si vous voulez profiter de la surface de sol de la pièce adjacente, vous devez fournir 2 ouvertures (une en dessous et une au-dessus) entre les pièces afin d'assurer une ventilation naturelle. Les ouvertures doivent être conformes aux conditions suivantes:

- Ouverture du bas (A_{nv}):**
 - Doit correspondre à une ouverture permanente qui ne peut être fermée.
 - Doit se trouver entièrement entre 0 et 300 mm du sol.
 - Doit être $\geq A_{nv-min}$ (surface minimum d'ouverture du bas).
 - $\geq 50\%$ de la surface d'ouverture requise A_{nv-min} doit être à ≤ 200 mm du sol.
 - Le bas de l'ouverture doit être à ≤ 100 mm du sol.
 - Si l'ouverture commence à partir du sol, la hauteur de l'ouverture doit être ≥ 20 mm.
- Ouverture du haut:**
 - Doit correspondre à une ouverture permanente qui ne peut être fermée.
 - Doit être $\geq 50\%$ d' A_{nv-min} (surface minimum d'ouverture du bas).
 - Doit être à $\geq 1,5$ m du sol.

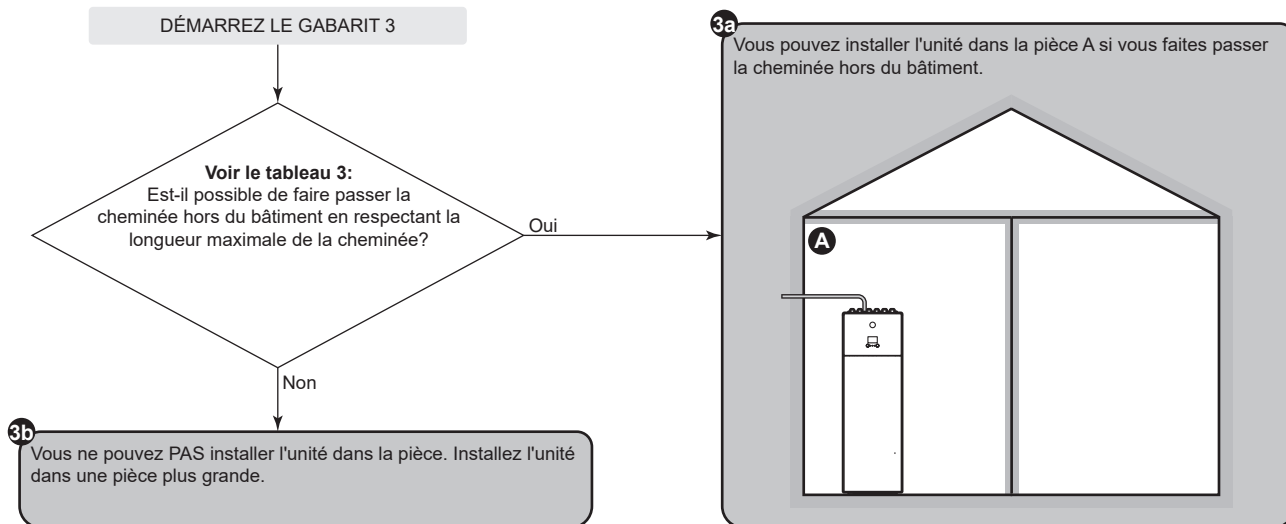
Minimum 50% d' A_{nv-min}

$A_{nv}(\geq A_{nv-min})$



4 Installation de l'unité

CONFIGURATION 3



Tableaux pour les CONFIGURATIONS 1, 2 et 3

Tableau 1: surface de sol minimum

Pour les charges de réfrigérant intermédiaires, utilisez la rangée avec la valeur plus élevée. **Exemple:** si la charge de réfrigérant est de 3,5 kg, utilisez la rangée de 3,65 kg.

Charge (kg)	Surface minimum au sol (m ²)	
	Hauteur d'évacuation sans cheminée (m)	
	1,66 m (unité=180 l)	1,86 m (unité=230 l)
3,25 kg	11,73 m ²	9,33 m ²
3,45 kg	13,22 m ²	10,52 m ²
3,65 kg	14,80 m ²	11,77 m ²
3,85 kg	16,46 m ²	13,10 m ²
4,05 kg	18,22 m ²	14,50 m ²

Tableau 2: hauteur minimale d'évacuation

Prenez en compte les aspects suivants:

- Pour les surfaces de sol intermédiaires, utilisez la colonne avec la valeur plus faible. **Exemple:** si la surface de sol est de 7,25 m², utilisez la colonne de 6,00 m².
- Pour les charges de réfrigérant intermédiaires, utilisez la rangée avec la valeur plus élevée. **Exemple:** si la charge de réfrigérant est de 3,5 kg, utilisez la rangée de 3,65 kg.
- (*): la hauteur d'évacuation de l'unité sans cheminée (pour les unités de 180 l: 1,66 m; pour les unités de 230 l: 1,86 m) est déjà plus élevée que la hauteur minimale d'évacuation exigée. => OK (pas besoin de cheminée).

Charge (kg)	Hauteur minimale d'évacuation (m)						
	Surface de sol (m ²)						
	4,00 m ²	6,00 m ²	8,00 m ²	10,00 m ²	12,00 m ²	14,00 m ²	16,00 m ²
3,25 kg	3,53 m ²	2,35 m	2,01 m	1,80 m	(*)	(*)	(*)
3,45 kg	3,75 m	2,50 m	2,14 m	1,91 m	1,74 m	(*)	(*)
3,65 kg	3,96 m	2,64 m	2,26 m	2,02 m	1,84 m	1,71 m	(*)
3,85 kg	4,18 m	2,79 m	2,38 m	2,13 m	1,95 m	1,80 m	1,68 m
4,05 kg	4,40 m	2,93 m	2,51 m	2,24 m	2,05 m	1,89 m	1,77 m

Tableau 3: longueur de cheminée maximale

En cas d'installation d'une cheminée, la longueur de cheminée doit être inférieure à la longueur de cheminée maximale.

- Utilisez les colonnes avec la charge de réfrigérant correcte. Pour les charges de réfrigérant intermédiaires, utilisez les colonnes avec la valeur plus élevée. **Exemple:** si la charge de réfrigérant est de 3,5 kg, utilisez les colonnes de 4,05 kg.
- Pour les diamètres intermédiaires, utilisez la colonne avec la valeur plus faible. **Exemple:** si le diamètre est de 23 mm, utilisez la colonne de 22 mm.
- X: non autorisé

Cheminée	Longueur de cheminée maximale (m) – en cas de charge de réfrigérant=3,25 kg (et T=60°C)					En cas de charge de réfrigérant=4,05 kg (et T=60°C)				
	Diamètre intérieur de la cheminée (mm)					Diamètre intérieur de la cheminée (mm)				
	20 mm	22 mm	24 mm	26 mm	28 mm	20 mm	22 mm	24 mm	26 mm	28 mm
Tuyau droit	24,41 m	42,18 m	67,50 m	102,40 m	149,26 m	13,28 m	24,78 m	41,27 m	64,11 m	94,87 m
1× coude de 90°	22,61 m	40,20 m	65,34 m	100,06 m	146,74 m	11,48 m	22,80 m	39,11 m	61,77 m	92,35 m
2× coude de 90°	20,81 m	38,22 m	63,18 m	97,72 m	144,22 m	9,68 m	20,82 m	36,95 m	59,43 m	89,83 m
3× coude de 90°	19,01 m	36,24 m	61,02 m	95,38 m	141,70 m	7,88 m	18,84 m	34,79 m	57,09 m	87,31 m

Tableau 4: surface minimum d'ouverture du bas pour ventilation naturelle

Prenez en compte les aspects suivants:

- Utilisez le tableau correct. Pour les charges de réfrigérant intermédiaires, utilisez le tableau avec la valeur plus élevée. **Exemple:** si la charge de réfrigérant est de 3,5 kg, utilisez le tableau de 3,65 kg.
- Pour les surfaces de sol intermédiaires, utilisez la colonne avec la valeur plus faible. **Exemple:** si la surface de sol est de 7,25 m², utilisez la colonne de 6,00 m².
- Pour les valeurs de hauteur d'évacuation intermédiaires, utilisez la rangée avec la valeur plus faible. **Exemple:** si la hauteur d'évacuation est de 1,90 m, utilisez la rangée de 1,86 m.
- A_{nv}: surface d'ouverture du bas pour ventilation naturelle.
- A_{nv-min}: surface minimum d'ouverture du bas pour ventilation naturelle.
- (*): déjà OK (pas besoin d'ouvertures de ventilation).

Hauteur d'évacuation (m)	A _{nv-min} (dm ²) – en cas de charge de réfrigérant=3,25 kg						
	Surface de sol de pièce A (m ²) [! PAS pièce A + pièce B!]						
	4,00 m ²	6,00 m ²	8,00 m ²	10,00 m ²	12,00 m ²	14,00 m ²	16,00 m ²
1,66 m	4,186 dm ²	2,327 dm ²	1,474 dm ²	0,689 dm ²	(*)	(*)	(*)
1,86 m	3,531 dm ²	1,563 dm ²	0,600 dm ²	(*)	(*)	(*)	(*)
2,06 m	2,953 dm ²	0,882 dm ²	(*)	(*)	(*)	(*)	(*)
2,26 m	2,436 dm ²	0,266 dm ²	(*)	(*)	(*)	(*)	(*)
2,46 m	1,967 dm ²	(*)	(*)	(*)	(*)	(*)	(*)
2,66 m	1,537 dm ²	(*)	(*)	(*)	(*)	(*)	(*)
2,86 m	1,141 dm ²	(*)	(*)	(*)	(*)	(*)	(*)
3,06 m	0,773 dm ²	(*)	(*)	(*)	(*)	(*)	(*)

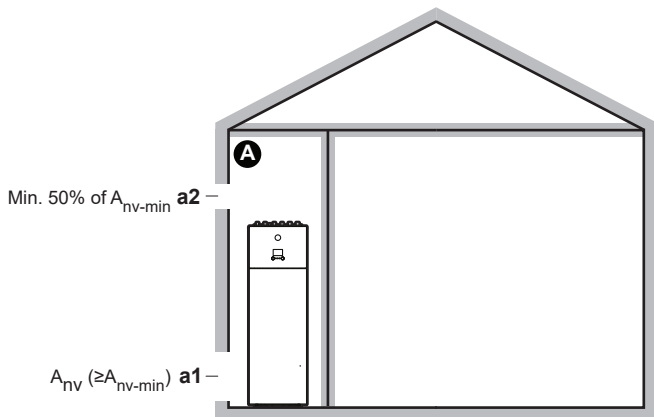
Hauteur d'évacuation (m)	A _{nv-min} (dm ²) – en cas de charge de réfrigérant=3,65 kg						
	Surface de sol de pièce A (m ²) [! PAS pièce A + pièce B!]						
	4,00 m ²	6,00 m ²	8,00 m ²	10,00 m ²	12,00 m ²	14,00 m ²	16,00 m ²
1,66 m	5,159 dm ²	3,300 dm ²	2,513 dm ²	1,788 dm ²	1,048 dm ²	0,303 dm ²	(*)
1,86 m	4,450 dm ²	2,482 dm ²	1,581 dm ²	0,751 dm ²	(*)	(*)	(*)
2,06 m	3,827 dm ²	1,756 dm ²	0,749 dm ²	(*)	(*)	(*)	(*)
2,26 m	3,269 dm ²	1,100 dm ²	(*)	(*)	(*)	(*)	(*)
2,46 m	2,766 dm ²	0,502 dm ²	(*)	(*)	(*)	(*)	(*)
2,66 m	2,306 dm ²	(*)	(*)	(*)	(*)	(*)	(*)
2,86 m	1,882 dm ²	(*)	(*)	(*)	(*)	(*)	(*)
3,06 m	1,490 dm ²	(*)	(*)	(*)	(*)	(*)	(*)

Hauteur d'évacuation (m)	A _{nv-min} (dm ²) – en cas de charge de réfrigérant=4,05 kg						
	Surface de sol de pièce A (m ²) [! PAS pièce A + pièce B!]						
	4,00 m ²	6,00 m ²	8,00 m ²	10,00 m ²	12,00 m ²	14,00 m ²	16,00 m ²
1,66 m	6,132 dm ²	4,272 dm ²	3,551 dm ²	2,886 dm ²	2,198 dm ²	1,498 dm ²	0,792 dm ²
1,86 m	5,369 dm ²	3,401 dm ²	2,562 dm ²	1,789 dm ²	1,002 dm ²	0,209 dm ²	(*)
2,06 m	4,700 dm ²	2,629 dm ²	1,681 dm ²	0,809 dm ²	(*)	(*)	(*)
2,26 m	4,103 dm ²	1,934 dm ²	0,886 dm ²	(*)	(*)	(*)	(*)
2,46 m	3,565 dm ²	1,302 dm ²	0,160 dm ²	(*)	(*)	(*)	(*)
2,66 m	3,074 dm ²	0,721 dm ²	(*)	(*)	(*)	(*)	(*)
2,86 m	2,624 dm ²	0,183 dm ²	(*)	(*)	(*)	(*)	(*)
3,06 m	2,206 dm ²	(*)	(*)	(*)	(*)	(*)	(*)

4 Installation de l'unité

CONFIGURATION 4

La CONFIGURATION 4 est admise uniquement pour les installations dans des locaux techniques (pièce n'ayant JAMAIS d'occupants). Pour cette configuration, il n'y a pas d'exigences en termes de surface de sol minimum si vous fournissez 2 ouvertures (une en dessous et une au-dessus) entre la pièce et l'extérieur afin d'assurer une aération naturelle. La pièce doit être protégée du gel.



A	Pièce inoccupée dans laquelle l'unité intérieure est installée. Doit être protégée du gel.
a1	A_{nv} : ouverture du bas pour une aération naturelle entre la pièce inoccupée et l'extérieur. <ul style="list-style-type: none"> Doit être une ouverture permanente qui ne peut être fermée. Doit être au-dessus du niveau du sol. Doit se trouver entièrement entre 0 et 300 mm à partir du sol de la pièce inoccupée. Doit être $\geq A_{nv-min}$ (surface minimum d'ouverture du bas tel que spécifié dans le tableau ci-dessous). $\geq 50\%$ de la surface d'ouverture exigée A_{nv-min} doit être ≤ 200 mm du sol de la pièce inoccupée. Le bas de l'ouverture doit se trouver à ≤ 100 mm du sol de la pièce inoccupée. Si l'ouverture commence à partir du sol, la hauteur de l'ouverture doit être ≥ 20 mm.
a2	Ouverture du haut pour une aération naturelle entre la pièce A et l'extérieur. <ul style="list-style-type: none"> Doit être une ouverture permanente qui ne peut être fermée. Doit être $\geq 50\%$ d'A_{nv-min} (surface minimum d'ouverture du bas tel que spécifié dans le tableau ci-dessous). Doit être à $\geq 1,5$ m du sol de la pièce inoccupée.

A_{nv-min} (surface minimum d'ouverture du bas pour ventilation naturelle)

La surface minimum de l'ouverture du bas pour une ventilation naturelle entre la pièce inoccupée et l'extérieur dépend du total de réfrigérant dans le système. Pour les charges de réfrigérant intermédiaires, utilisez la rangée avec la valeur plus élevée.

Exemple: si la charge de réfrigérant est de 3,5 kg, utilisez la rangée de 3,55 kg.

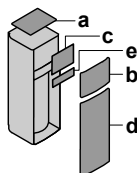
Charge de réfrigérant totale (kg)	A _{nv-min} (dm ²)
3,25 kg	9,1 dm ²
3,35 kg	9,2 dm ²
3,45 kg	9,4 dm ²
3,55 kg	9,5 dm ²

Charge de réfrigérant totale (kg)	A _{nv-min} (dm ²)
3,65 kg	9,7 dm ²
3,75 kg	9,8 dm ²
3,85 kg	9,9 dm ²
3,95 kg	10,0 dm ²
4,05 kg	10,2 dm ²

4.2 Ouverture et fermeture de l'unité

4.2.1 Ouverture de l'unité intérieure

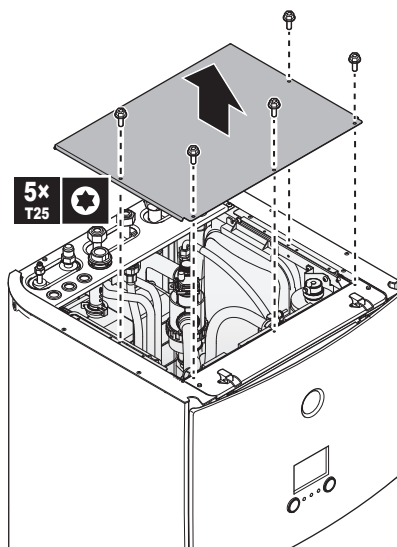
Aperçu



- a Panneau supérieur
- b Panneau de l'interface utilisateur
- c Couvercle du coffret électrique
- d Panneau avant
- e Couvercle du coffret électrique haute tension

Ouverture

- 1 Retirez le panneau supérieur.

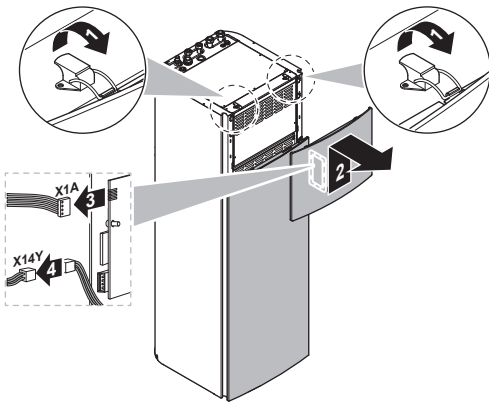


- 2 Retirez le panneau de l'interface utilisateur. Ouvrez les charnières sur la partie supérieure et faites glisser le panneau supérieur vers le haut.

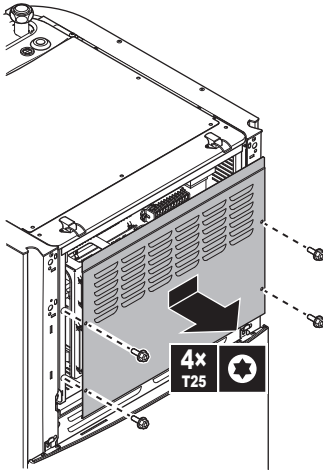


REMARQUE

Si vous retirez le panneau de l'interface utilisateur, débranchez également les câbles à l'arrière du panneau de l'interface utilisateur afin d'éviter tout dommage.

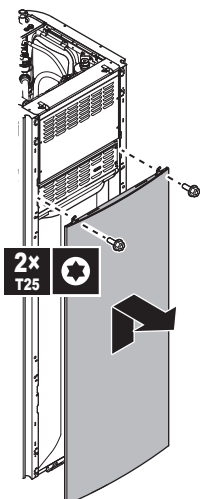


3 Retirez le couvercle du coffret électrique.

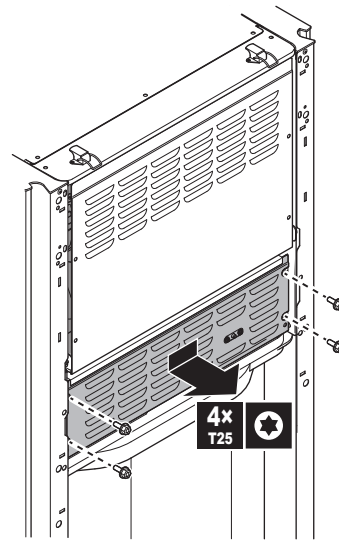


4 Si nécessaire, retirez la plaque frontale. Cela s'avère par exemple nécessaire dans les cas suivants:

- "4.2.2 Abaissement du coffret électrique sur l'unité intérieure" ► 13]
- "4.3.2 Raccordement du flexible d'évacuation au drain" ► 14]
- Lorsque vous devez accéder au coffret électrique à haute tension



5 Si vous devez accéder aux composants haute tension, retirez le couvercle du coffret électrique haute tension.

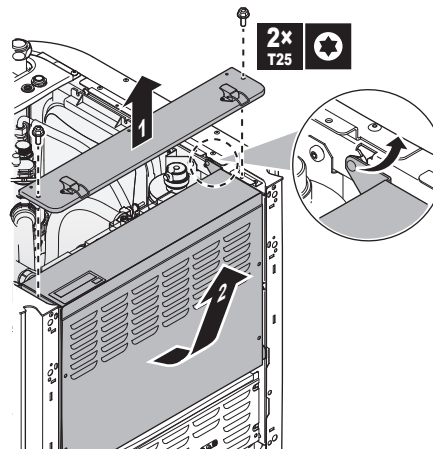


4.2.2 Abaissement du coffret électrique sur l'unité intérieure

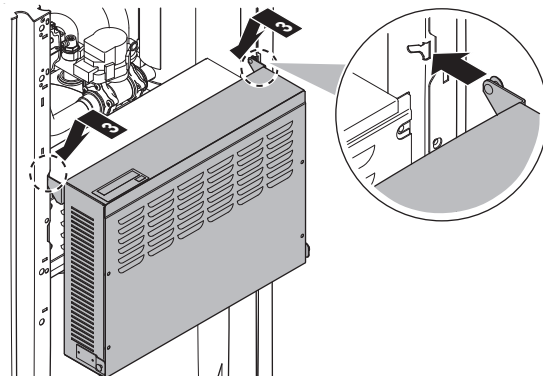
Pendant l'installation, vous devez pouvoir accéder à l'intérieur de l'unité intérieure. Pour faciliter l'accès par l'avant, abaissez le coffret électrique sur l'unité de la manière suivante :

Exigence préalable: Le panneau de l'interface utilisateur et le panneau avant ont été retirés.

- 1 Retirer la plaque de fixation en haut de l'unité.
- 2 Soulever le coffret électrique vers l'avant et le dégager de ses articulations.



3 Descendre le coffret électrique sur l'unité. Utiliser les 2 charnières disposées plus bas sur l'unité.



4.2.3 Fermeture de l'unité intérieure

- 1 Fermez le couvercle du coffret électrique.

5 Installation des tuyauteries

- 2 Remettez le coffret électrique en place.
- 3 Réinstallez le panneau supérieur.
- 4 Réinstallez les panneaux latéraux.
- 5 Réinstallez le panneau avant.
- 6 Rebranchez les câbles sur le panneau de l'interface utilisateur.
- 7 Réinstallez le panneau de l'interface utilisateur.

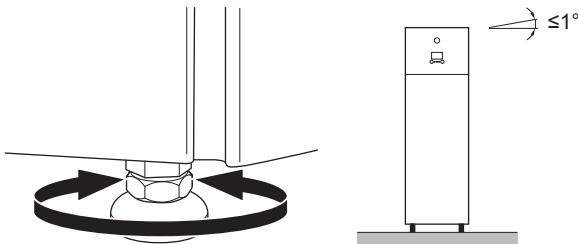
REMARQUE

Lors de la fermeture du couvercle de l'unité intérieure, veillez à ce que le couple de serrage ne dépasse PAS 4,1 N•m.

4.3 Montage de l'unité intérieure

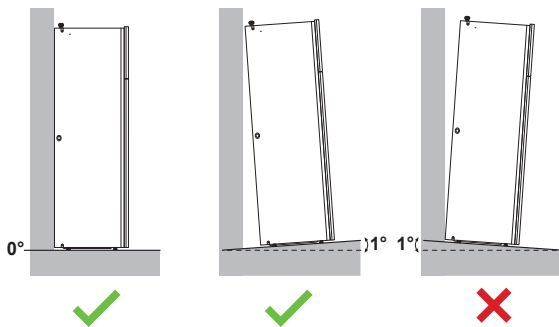
4.3.1 Installation de l'unité intérieure

- 1 Soulevez l'unité intérieure de la palette et placez-la sur le sol. Reportez-vous également à "3.1.2 Manipulation de l'unité intérieure" [p. 5].
- 2 Raccordez le flexible d'évacuation au drain. Reportez-vous à la section "4.3.2 Raccordement du flexible d'évacuation au drain" [p. 14].
- 3 Faites glisser l'unité intérieure en position.
- 4 Réglez la hauteur des pieds de mise à niveau pour compenser les irrégularités au niveau du sol. L'écart maximal autorisé est de 1°.



REMARQUE

L'unité ne doit PAS être inclinée vers l'avant:



4.3.2 Raccordement du flexible d'évacuation au drain

L'eau qui sort de la soupape de décharge de pression est récupérée dans le bac de purge. Le bac de purge est raccordé à un flexible d'évacuation à l'intérieur de l'unité. Vous devez raccorder le flexible d'évacuation à un drain adapté, conformément à la législation en vigueur. Vous pouvez acheminer le flexible d'évacuation à travers le panneau latéral gauche ou droit.

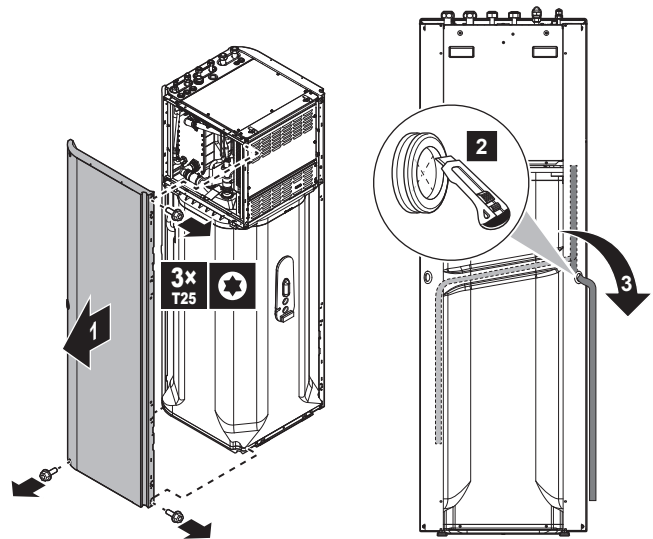
Exigence préalable: Le panneau de l'interface utilisateur et le panneau avant ont été retirés.

- 1 Retirez un des panneaux latéraux.
- 2 Découpez le passe-câble en caoutchouc.

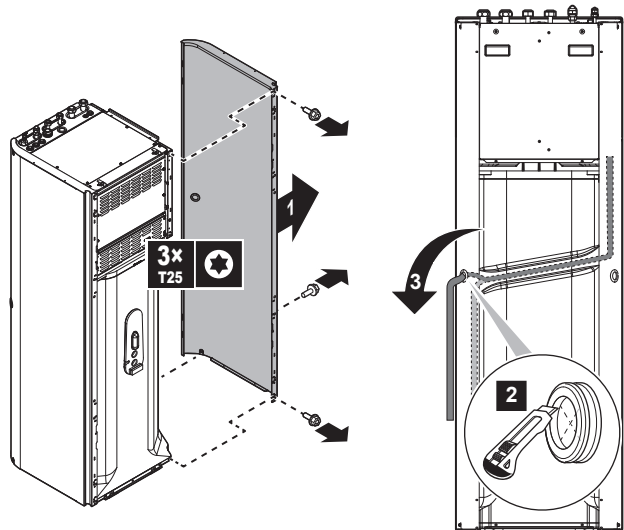
- 3 Tirez le flexible d'évacuation à travers le trou.
- 4 Remontez le panneau latéral. Assurez-vous que l'eau puisse s'écouler par le tube d'évacuation.

Nous vous recommandons d'utiliser un entonnoir pour récupérer l'eau.

Option 1: à travers le panneau latéral gauche



Option 2: à travers le panneau latéral droit



5 Installation des tuyauteries

5.1 Préparation de la tuyauterie de réfrigérant

5.1.1 Exigences pour la tuyauterie de réfrigérant

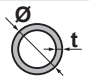
Reportez-vous également à "4.1.2 Exigences particulières pour les unités R32" [p. 6] pour connaître les exigences supplémentaires.

- **Longueur de tuyauterie:** reportez-vous à "4.1.1 Exigences pour le lieu d'installation de l'unité intérieure" [p. 5].
- **Matériau de la tuyauterie:** n'utiliser que du cuivre sans soudure désoxydé à l'acide phosphorique

- **Raccords de tuyauterie:** uniquement des raccords évasés et brasés sont autorisés. Les unités intérieures et extérieures disposent de raccords évasés. Raccordez les deux extrémités sans brasage. Si le brasage s'avère nécessaire, tenez compte des directives dans le guide de référence installateur.
- **Raccords évasés:** Utilisez uniquement un matériau recuit.
- **Diamètre de tuyauterie:**

Tuyauterie de liquide	Ø6,4 mm (1/4")
Tuyauterie de gaz	Ø15,9 mm (5/8")

- **Degré de trempe de la canalisation et épaisseur de paroi:**

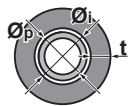
Diamètre extérieur (Ø)	Degré de dureté	Épaisseur (t) ^(a)	
6,4 mm (1/4")	Recuit (O)	≥0,8 mm	
15,9 mm (5/8")	Recuit (O)	≥1,0 mm	

^(a) En fonction de la législation en vigueur et de la pression de travail maximale (voir "PS High" sur la plaquette signalétique), une épaisseur de tuyauterie plus grande peut être requise.

5.1.2 Isolation des conduites de réfrigérant

- Utilisez de la mousse de polyéthylène comme matériau d'isolation:
 - avec un taux de transfert de chaleur compris entre 0,041 et 0,052 W/mK (entre 0,035 et 0,045 kcal/mh°C),
 - avec une résistance à la chaleur d'au moins 120°C.
- Épaisseur d'isolation

Diamètre extérieur du tuyau (Ø _p)	Diamètre intérieur de l'isolation (Ø _i)	Épaisseur de l'isolation (t)
6,4 mm (1/4")	8~10 mm	10 mm
15,9 mm (5/8")	16~20 mm	13 mm



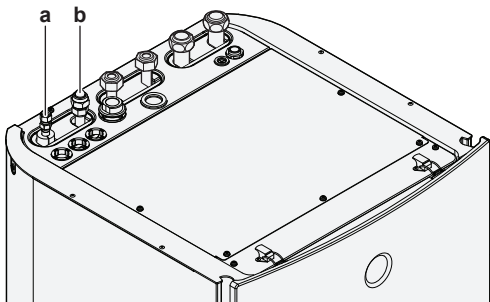
Si la température est supérieure à 30°C et si l'humidité relative est supérieure à 80%, l'épaisseur des matériaux d'isolation doit alors être d'au moins 20 mm afin d'éviter toute condensation sur la surface de l'isolation.

5.2 Raccordement de la tuyauterie de réfrigérant

Reportez-vous au manuel d'installation de l'unité extérieure pour toutes les directives, spécifications et consignes d'installation.

5.2.1 Raccordement de la tuyauterie de réfrigérant à l'unité intérieure

- 1 Raccordez la vanne d'arrêt du liquide de l'unité extérieure au raccord du liquide réfrigérant de l'unité intérieure.



a Raccord du liquide réfrigérant

- b Raccord du gaz réfrigérant

- 2 Raccordez la vanne d'arrêt du gaz de l'unité extérieure au raccord du gaz réfrigérant de l'unité intérieure.

5.3 Préparation de la tuyauterie d'eau



REMARQUE

En cas de tuyaux en plastique, veillez à ce qu'ils soient entièrement étanches à la diffusion d'oxygène conformément à la norme DIN 4726. La diffusion d'oxygène dans la tuyauterie peut causer une corrosion excessive.



REMARQUE

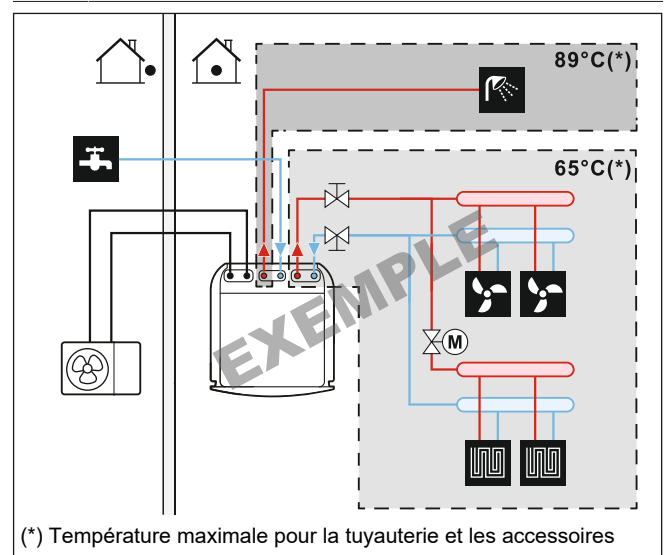
Exigences pour le circuit d'eau. Veillez à respecter les exigences en matière de pression d'eau et de température d'eau ci-dessous. Pour les exigences supplémentaires en matière de circuit d'eau, reportez-vous au guide de référence installateur.

- **Pression d'eau – eau chaude sanitaire.** La pression d'eau maximale est de 10 bars (=1,0 MPa) et doit être conforme à la législation applicable. Prenez des dispositions adaptées au niveau du circuit d'eau pour veiller à ce que la pression maximale ne soit PAS dépassée (reportez-vous à "5.4.1 Raccordement de la tuyauterie d'eau" [p 16]). La pression d'eau minimale pour fonctionner est de 1 bar (=0,1 MPa).
- **Pression d'eau – circuit de chauffage/rafraîchissement.** La pression d'eau maximale est de 3 bar (=0,3 MPa). Prenez des dispositions adaptées au niveau du circuit d'eau pour veiller à ce que la pression maximale ne soit PAS dépassée. La pression d'eau minimale pour fonctionner est de 1 bar (=0,1 MPa).
- **Température d'eau.** La tuyauterie installée et les accessoires de tuyauterie (vannes, raccords, etc.) DOIVENT résister aux températures suivantes:



INFORMATION

La figure suivante est un exemple et peut NE PAS correspondre totalement à la configuration de votre système



5.3.1 Vérification du débit et du volume d'eau

Volume minimal d'eau

Vérifiez que le volume total d'eau de l'installation est supérieur au volume d'eau minimum, le volume d'eau interne de l'unité intérieure n'est PAS inclus:

5 Installation des tuyauteries

Si...	Alors le volume d'eau minimum est de...
Fonctionnement du rafraîchissement	21 l
Fonctionnement du chauffage	21 l

REMARQUE

Lorsque la circulation dans chaque boucle de chauffage/refroidissement est contrôlée par des vannes commandées à distance, il est important que le volume minimal d'eau soit garanti, même si toutes les vannes sont fermées.

Débit minimal

Vérifiez que le débit minimal de l'installation est garanti dans toutes les conditions. Utilisez à cet effet la vanne de dérivation à pression différentielle fournie avec l'unité, et respectez le volume d'eau minimum.

Si l'opération est...	Alors le débit minimal requis est...
Rafraîchissement	10 l/min
Chauffage/dégivrage	20 l/min

REMARQUE

Lorsque la circulation dans chaque ou certaines boucles de chauffage est contrôlée par des vannes commandées à distance, il est important que le débit minimal soit garanti, même si toutes les vannes sont fermées. Si le débit minimal ne peut être atteint, une erreur de débit 7H sera générée (pas de chauffage ou de fonctionnement).

Reportez-vous au guide de référence installateur pour plus d'informations.

Reportez-vous à la procédure recommandée, décrite à la section "8.2 Liste de vérifications pendant la mise en service" [p. 40].

5.4 Raccordement de la tuyauterie d'eau

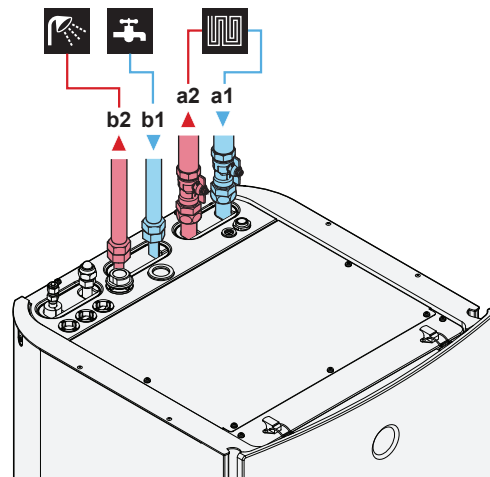
5.4.1 Raccordement de la tuyauterie d'eau

REMARQUE

Ne forcez PAS lors du raccordement de la tuyauterie. La déformation de la tuyauterie peut entraîner un mauvais fonctionnement de l'unité.

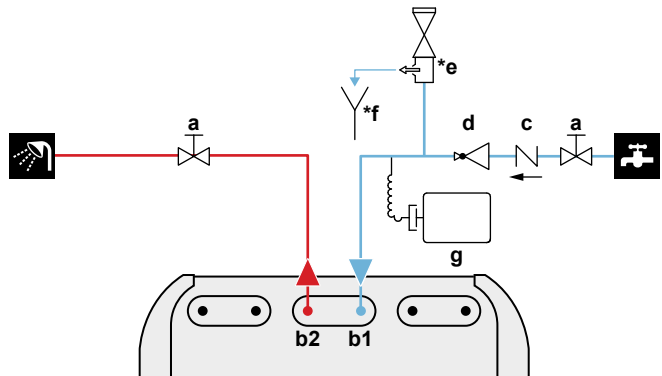
L'unité dispose de 2 vannes d'arrêt et de 1 vanne de dérivation à pression différentielle pour faciliter l'entretien et la maintenance. Montez les vannes d'arrêt sur l'entrée d'eau du chauffage et la sortie d'eau du chauffage. Pour assurer le débit minimal (et éviter la surpression), installez la vanne de dérivation à pression différentielle sur la sortie d'eau du chauffage.

- 1 Installez les vannes d'arrêt sur les tuyaux d'eau du chauffage.
- 2 Vissez les écrous de l'unité intérieure sur la vanne d'arrêt.
- 3 Raccordez les tuyaux d'entrée et de sortie de l'eau chaude sanitaire à l'unité intérieure.



- a1 Chauffage/rafraîchissement – ENTRÉE d'eau (raccord à vis, 1")
- a2 Chauffage/rafraîchissement – SORTIE d'eau (raccord à vis, 1")
- b1 ECS – ENTRÉE d'eau froide (raccord à vis, 3/4")
- b2 ECS – SORTIE d'eau chaude (raccord à vis, 3/4")

- 4 Installez les composants suivants (à fournir) sur l'entrée d'eau froide du ballon ECS:



- a Vanne d'arrêt (recommandé)
- b1 ECS – ENTRÉE d'eau froide (raccord à vis, 3/4")
- b2 ECS – SORTIE d'eau chaude (raccord à vis, 3/4")
- c Clapet de non-retour (recommandé)
- d Réducteur de pression (recommandé)
- *e Soupape de décharge de pression (max. 10 bar (=1,0 MPa)) (obligatoire)
- *f Entonnoir (obligatoire)
- g Vase d'expansion (recommandé)

REMARQUE

- Nous vous recommandons d'installer les vannes d'arrêt sur les raccords d'entrée de l'eau froide sanitaire et de sortie de l'eau chaude sanitaire. Ces vannes d'arrêt ne sont pas fournies.
- **Veillez toutefois à ce qu'il n'y ait aucune vanne entre la soupape de décharge de pression (à fournir) et le ballon ECS.**

REMARQUE

Une soupape de décharge de pression (à fournir) avec une pression d'ouverture de 10 bar (=1 MPa) maximum doit être installée sur le raccord d'entrée de l'eau froide sanitaire conformément à la législation en vigueur.

REMARQUE

- Un dispositif de purge et de décharge de pression doit être installé sur le raccord d'entrée d'eau froide du cylindre d'eau chaude sanitaire.
- Pour éviter le retour d'eau polluée, nous vous recommandons d'installer un clapet de non-retour sur l'entrée d'eau du ballon d'eau chaude sanitaire, conformément à la législation applicable. Veillez vous en assurer qu'elle ne se trouve PAS entre la soupape de décharge de pression et le ballon ECS.
- Nous vous recommandons d'installer un réducteur de pression sur l'entrée d'eau froide, conformément à la législation applicable.
- Nous vous recommandons d'installer un vase d'expansion sur l'entrée d'eau froide, conformément à la législation applicable.
- Nous vous recommandons d'installer la soupape de décharge de pression à un emplacement plus élevé que la partie supérieure du ballon d'eau chaude sanitaire. Le chauffage du ballon d'eau chaude sanitaire entraîne l'expansion de l'eau. Sans soupape de décharge de pression, la pression de l'eau du ballon peut dépasser la pression pour laquelle le ballon a été conçu. L'installation du site (tuyauterie, points de dérivation, etc.) raccordée au ballon est également soumise à cette forte pression. Pour éviter cela, une soupape de décharge de pression doit être installée. La protection contre la surpression dépend du fonctionnement correct de la soupape de décharge de pression installée. Si la soupape ne fonctionne PAS correctement, la surpression déformera le ballon et des fuites d'eau peuvent survenir. Un entretien régulier est nécessaire pour vérifier le bon fonctionnement.

REMARQUE



Vanne de dérivation à pression différentielle (fournie comme accessoire). Nous vous recommandons d'installer la vanne de dérivation à pression différentielle sur le circuit d'eau du chauffage.

- Tenez compte du volume d'eau minimum au moment de choisir le lieu d'installation de la vanne de dérivation à pression différentielle (sur l'unité intérieure ou sur le collecteur). Reportez-vous à la section "[5.3.1 Vérification du débit et du volume d'eau](#)" [p 15].
- Tenez compte du débit minimum lorsque vous effectuez le réglage de la vanne de dérivation à pression différentielle. Reportez-vous aux sections "[5.3.1 Vérification du débit et du volume d'eau](#)" [p 15] et "[8.2.1 Vérification du débit minimal](#)" [p 40].

REMARQUE

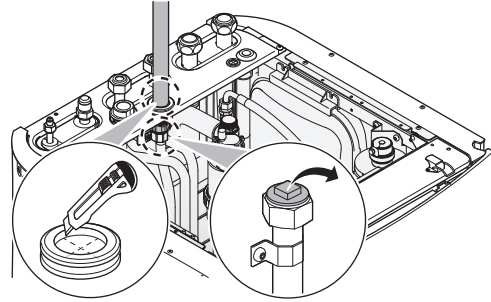
Installez des vannes de purge d'air dans tous les points hauts.

5.4.2 Raccordement de la tuyauterie de recirculation

Exigence préalable: Uniquement nécessaire si vous avez besoin de recirculation dans votre système.

- Retirez le panneau supérieur de l'unité, reportez-vous à "[4.2.1 Ouverture de l'unité intérieure](#)" [p 12].
- Découpez le passe-câble en caoutchouc sur la partie supérieure de l'unité, et retirez la butée. Le raccord de recirculation doit être placé sous le trou.

- Faites passer la tuyauterie de recirculation à travers le passe-câble et raccordez-la au raccord de recirculation.



- Remontez le panneau supérieur.

5.4.3 Remplissage du circuit d'eau

Pour remplir le circuit d'eau, utilisez un kit de remplissage fourni sur place. Assurez-vous que cela est conforme à la législation en vigueur.



REMARQUE

Pompe. Pour éviter un blocage du rotor de la pompe, mettez l'unité en service aussi vite que possible après avoir rempli le circuit d'eau.



INFORMATION

Assurez-vous-en que les deux vannes de purge d'air (une sur le filtre magnétique et une sur le chauffage d'appoint) sont ouvertes.

5.4.4 Remplissage du ballon d'eau chaude sanitaire

- Ouvrez tour à tour chaque robinet d'eau chaude pour purger l'air de la tuyauterie du système.
- Ouvrez la vanne d'alimentation en eau froide.
- Fermez tous les robinets d'eau une fois tout l'air purgé.
- Assurez-vous de l'absence de fuites.
- Actionnez manuellement la soupape de décharge de pression installée sur place pour vous assurer du libre écoulement de l'eau dans la conduite de refoulement.

5.4.5 Isolation de la tuyauterie d'eau

La tuyauterie du circuit d'eau DOIT être isolée pour empêcher toute condensation pendant le rafraîchissement et toute réduction de la capacité de chauffage et de rafraîchissement.

Si la température est supérieure à 30°C et si l'humidité relative est supérieure à 80%, l'épaisseur des matériaux d'isolation doit alors être d'au moins 20 mm afin d'éviter toute condensation sur la surface de l'isolation.

6 Installation électrique



DANGER: RISQUE D'ÉLECTROCUTION



AVERTISSEMENT

- Le câblage DOIT être effectué par un électricien autorisé et DOIT être conforme à la réglementation nationale applicable en matière de câblage.
- Procédez aux raccords électriques sur le câblage fixe.
- Tous les composants fournis sur site et l'ensemble de l'installation électrique DOIVENT être conformes à la législation applicable.

6 Installation électrique



AVERTISSEMENT

Utilisez **TOUJOURS** des câbles multiconducteurs pour les câbles d'alimentation.



AVERTISSEMENT

Si le câble d'alimentation est endommagé, il **DOIT** être remplacé par le fabricant, son agent de service ou des personnes qualifiées afin d'éviter tout danger.



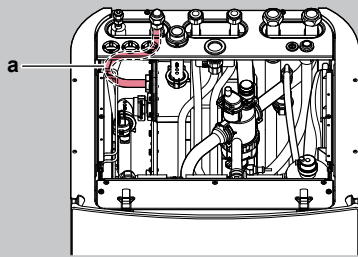
MISE EN GARDE

N'insérez ou ne placez **PAS** une longueur de câble excessive à l'intérieur de l'unité.



AVERTISSEMENT

Veillez à ce que le câblage électrique ne touche **PAS** le tuyau de gaz réfrigérant qui peut surchauffer.



a Tuyau de gaz réfrigérant

6.1 À propos de la conformité électrique

Uniquement pour le chauffage d'appoint de l'unité intérieure

Reportez-vous à la section "[6.3.2 Raccordement de l'alimentation électrique du chauffage d'appoint](#)" [p 21].

6.2 Directives de raccordement du câblage électrique




Couples de serrage













Unité intérieure:










Élément	Couple de serrage (N•m)
X1M	2,45 ±10%
X2M	0,88 ±10%
X5M	0,88 ±10%
X6M	2,45 ±10%
X10M	0,88 ±10%
M4 (terre)	1,47 ±10%

6.3 Raccordements à l'unité intérieure

Élément	Description
Alimentation électrique (principale)	Reportez-vous à la section " 6.3.1 Raccordement de l'alimentation électrique principale " [p 20].
Alimentation électrique (chauffage d'appoint)	Reportez-vous à la section " 6.3.2 Raccordement de l'alimentation électrique du chauffage d'appoint " [p 21].
Vanne d'arrêt	Reportez-vous à la section " 6.3.3 Raccordement de la vanne d'arrêt " [p 22].
Compteurs électriques	Reportez-vous à la section " 6.3.4 Raccordement des compteurs électriques " [p 22].

Élément	Description
Pompe à eau chaude sanitaire	Reportez-vous à la section " 6.3.5 Raccordement de la pompe à eau chaude sanitaire " [p 23].
Sortie d'alarme	Reportez-vous à la section " 6.3.6 Raccordement de la sortie alarme " [p 23].
Commande du rafraîchissement/ chauffage	Reportez-vous à la section " 6.3.7 Raccordement de la sortie de MARCHE/ARRÊT du rafraîchissement/du chauffage " [p 24].
Changement vers la commande de source de chaleur externe	Reportez-vous à la section " 6.3.8 Raccordement du basculement vers la source de chaleur externe " [p 24].
Entrées numériques de consommation électrique	Reportez-vous à la section " 6.3.9 Raccordement des entrées numériques de consommation électrique " [p 25].
Thermostat de sécurité	Reportez-vous à la section " 6.3.10 Raccordement du thermostat de sécurité (contact normalement fermé) " [p 25].
Smart Grid	Reportez-vous à la section " 6.3.11 Raccordement à un Smart Grid " [p 26].
Cartouche WLAN	Reportez-vous à la section " 6.3.12 Raccordement de la cartouche WLAN (fournie en tant qu'accessoire) " [p 28].
Thermostat d'ambiance (filaire ou sans fil)	<div style="display: flex; align-items: flex-start;"> <div style="margin-right: 10px;">    </div> <div> <p>Reportez-vous au tableau ci-dessous.</p> <p>Fils: 0,75 mm²</p> <p>Courant de service maximal: 100 mA</p> <p>Pour la zone principale:</p> <ul style="list-style-type: none"> ▪ [2.9] Commande ▪ [2.A] Type de thermostat ext <p>Pour la zone supplémentaire:</p> <ul style="list-style-type: none"> ▪ [3.A] Type de thermostat ext ▪ [3.9] (lecture seule) Commande </div> </div>

Élément	Description
Convecteur de pompe à chaleur	 Différents dispositifs de régulation et configurations sont possibles pour les convecteurs de pompe à chaleur. Selon la configuration, vous aurez aussi besoin d'implémenter un relais (à fournir, consultez l'addendum pour l'équipement en option). Pour plus d'informations, reportez-vous à : <ul style="list-style-type: none"> Manuel d'installation des convecteurs de pompe à chaleur Manuel d'installation des options des convecteurs de pompe à chaleur Addendum pour l'équipement en option
	 Fils: 0,75 mm ² Courant de service maximal: 100 mA
	 Pour la zone principale : <ul style="list-style-type: none"> [2.9] Commande [2.A] Type de thermostat ext Pour la zone supplémentaire : <ul style="list-style-type: none"> [3.A] Type de thermostat ext [3.9] (lecture seule) Commande
Capteur extérieur à distance	 Voir : <ul style="list-style-type: none"> Manuel d'installation du capteur extérieur à distance Addendum pour l'équipement en option
	 Fils: 2x0,75 mm ²
	 [9.B.1]=1 (Capteur amb. Ext. = Unité extérieure) [9.B.2] Décal. capteur ext. T° [9.B.3] Période de calcul de la moyenne
Capteur intérieur à distance	 Voir : <ul style="list-style-type: none"> Manuel d'installation du capteur intérieur à distance Addendum pour l'équipement en option
	 Fils: 2x0,75 mm ²
	 [9.B.1]=2 (Capteur amb. Ext. = Pièce) [1.7] Décalage de capteur int.
Interface Confort humain	 Voir : <ul style="list-style-type: none"> Manuel d'installation et d'utilisation de l'Interface Confort humain Addendum pour l'équipement en option
	 Fils: 2x(0,75~1,25 mm ²) Longueur maximum: 500 m
	 [2.9] Commande [1.6] Décalage de capteur int.

Élément	Description
Adaptateur LAN	 Voir : <ul style="list-style-type: none"> Manuel d'installation de l'adaptateur LAN Addendum pour l'équipement en option
	 Fils: 2x(0,75~1,25 mm ²). Doivent être gainés. Longueur maximum: 200 m
	 Voir le manuel d'installation de l'adaptateur LAN
Module WLAN	 Voir : <ul style="list-style-type: none"> Manuel d'installation du module WLAN Addendum pour l'équipement en option Guide de référence installateur
	 Utilisez le câble fourni avec le module WLAN.
	 [D] Passerelle sans fil
Kit bizonne	 Voir : <ul style="list-style-type: none"> Manuel d'installation du kit bizonne Addendum pour l'équipement en option
	 Utilisez le câble fourni avec le kit bizonne.
	 [9.P] Kit bi-zone



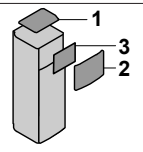
pour thermostat d'ambiance (filaire ou sans fil):

Si...	Voir...
Thermostat d'ambiance sans fil	<ul style="list-style-type: none"> Manuel d'installation du thermostat d'ambiance sans fil Addendum pour l'équipement en option
Thermostat d'ambiance à fil sans unité de base à zonage multiple	<ul style="list-style-type: none"> Manuel d'installation du thermostat d'ambiance à fil Addendum pour l'équipement en option
Thermostat d'ambiance à fil avec unité de base à zonage multiple	<ul style="list-style-type: none"> Manuel d'installation du thermostat d'ambiance à fil (numérique ou analogique) + unité de base à zonage multiple Addendum pour l'équipement en option Dans ce cas : <ul style="list-style-type: none"> Vous devez raccorder le thermostat d'ambiance à fil (numérique ou analogique) à l'unité de base à zonage multiple Vous devez raccorder l'unité de base à zonage multiple à l'unité extérieure Pour le fonctionnement du rafraîchissement/chauffage, vous aurez aussi besoin d'implémenter un relais (à fournir, consultez l'addendum pour l'équipement en option)

6 Installation électrique



6.3.1 Raccordement de l'alimentation électrique principale

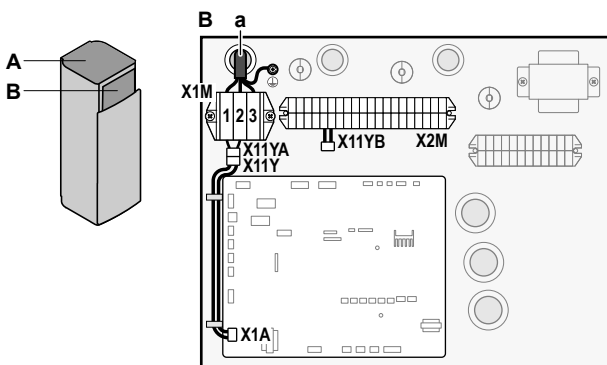
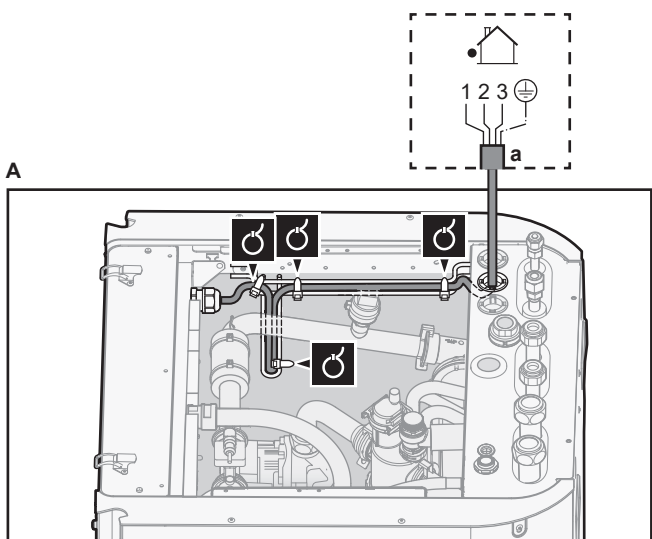
- 1 Ouvrez ce qui suit (voir "4.2.1 Ouverture de l'unité intérieure" ▶ 12):

1	Panneau supérieur	
2	Panneau de l'interface utilisateur	
3	Couvercle du coffret électrique supérieur	

- 2 Raccordez l'alimentation électrique principale.



En cas d'alimentation électrique à tarif normal

	Câble d'interconnexion (= alimentation électrique principale)	Files: (3+GND)×1,5 mm ²
	—	—

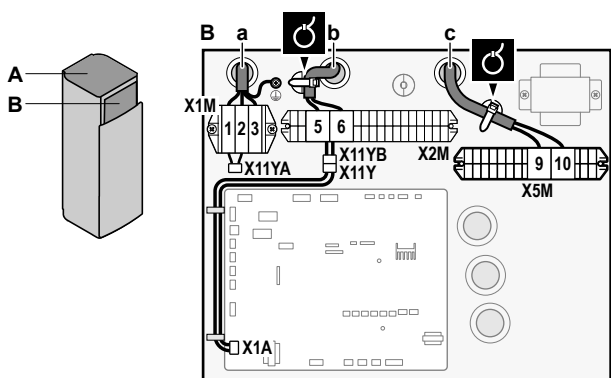
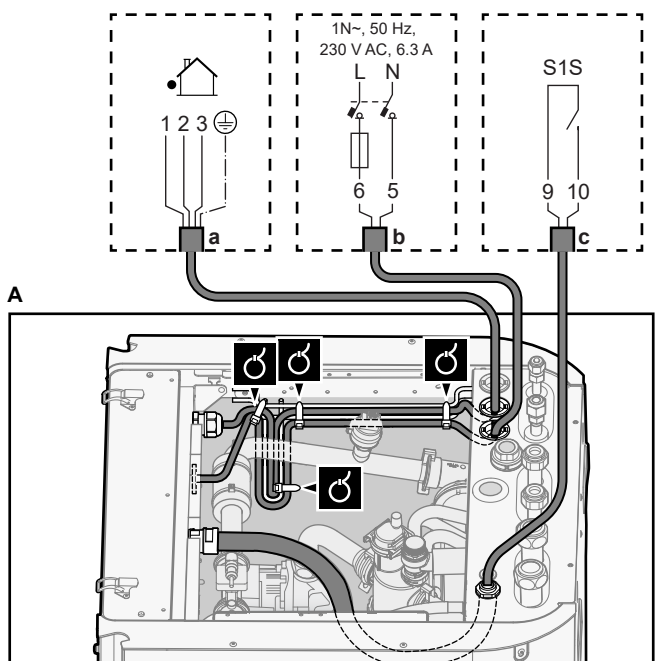


a Câble d'interconnexion (=alimentation électrique principale)

En cas d'alimentation électrique à tarif préférentiel

	Câble d'interconnexion (= alimentation électrique principale)	Files: (3+GND)×1,5 mm ²
	Alimentation électrique à tarif normal	Fils: 1N Courant de service maximal: 6,3 A
	Contact d'alimentation électrique à tarif préférentiel	Fils: 2×(0,75~1,25 mm ²) Longueur maximum: 50 m. Contact d'alimentation électrique à tarif préférentiel: détection 16 V CC (tension fournie par CCI). Le contact sans tension permettra de garantir la charge minimale applicable de 15 V CC, 10 mA.
	[9.8] Alimentation électrique à tarif réduit	—

Raccordez X11Y à X11YB.



- a Câble d'interconnexion (=alimentation électrique principale)
- b Alimentation électrique à tarif normal
- c Contact d'alimentation électrique préférentielle

- 3 Fixez les câbles avec les attache-câbles sur les supports d'attaches.

i INFORMATION

En cas d'alimentation électrique au tarif préférentiel, raccordez X11Y à X11YB. La nécessité de disposer d'une alimentation électrique normale distincte pour l'unité intérieure (b) X2M/5+6 dépend du type d'alimentation électrique préférentielle.

Un raccord séparé vers l'unité intérieure est requis:

- si l'alimentation électrique préférentielle est interrompue en cas d'activité, OU
- si aucune consommation électrique de l'unité intérieure n'est autorisée au niveau de l'alimentation électrique préférentielle en cas d'activité.

6.3.2 Raccordement de l'alimentation électrique du chauffage d'appoint

Type de chauffage d'appoint	Alimentation électrique	Fils
*6V	1N~ 230 V (6V3)	2+GND
	3~ 230 V (6T1)	3+GND
*9W	3N~ 400 V	4+GND

[9.3] Chauffage d'appoint

! AVERTISSEMENT

Le chauffage d'appoint DOIT disposer d'une alimentation électrique dédiée et DOIT être protégé par les dispositifs de sécurité exigés par la législation en vigueur.

! MISE EN GARDE

Pour garantir la bonne mise à la terre de l'unité, raccordez TOUJOURS l'alimentation électrique du chauffage d'appoint et le câble de terre.

Selon le modèle d'unité intérieure, la capacité du chauffage d'appoint peut varier. Veillez à ce que l'alimentation électrique soit conforme à la puissance du chauffage d'appoint, comme indiqué dans le tableau ci-dessous.

Type de chauffage d'appoint	Capacité du chauffage d'appoint	Alimentation électrique	Courant de fonctionnement maximal	Z _{max}
*6V	2 kW	1N~ 230 V ^(a)	9 A	—
	4 kW	1N~ 230 V ^(a)	17 A ^{(b)(c)}	0,22 Ω
	6 kW	1N~ 230 V ^(a)	26 A ^{(b)(c)}	0,22 Ω
	2 kW	3~ 230 V ^(d)	5 A	—
	4 kW	3~ 230 V ^(d)	10 A	—
	6 kW	3~ 230 V ^(d)	15 A	—
*9W	3 kW	3N~ 400 V	4 A	—
	6 kW	3N~ 400 V	9 A	—
	9 kW	3N~ 400 V	13 A	—

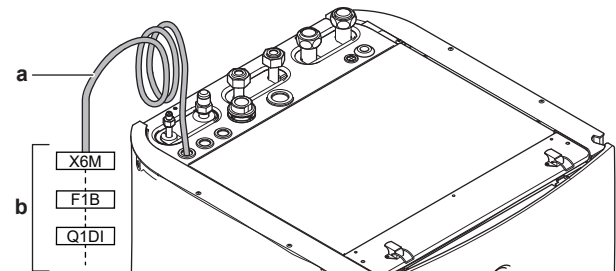
^(a) 6V3

^(b) Équipement électrique conforme à la norme EN/IEC 61000-3-12 (norme technique européenne/internationale définissant les seuils pour les courants harmoniques produits par les équipements raccordés à des systèmes basse tension publics, avec un courant d'entrée de >16 A et ≤75 A par phase).

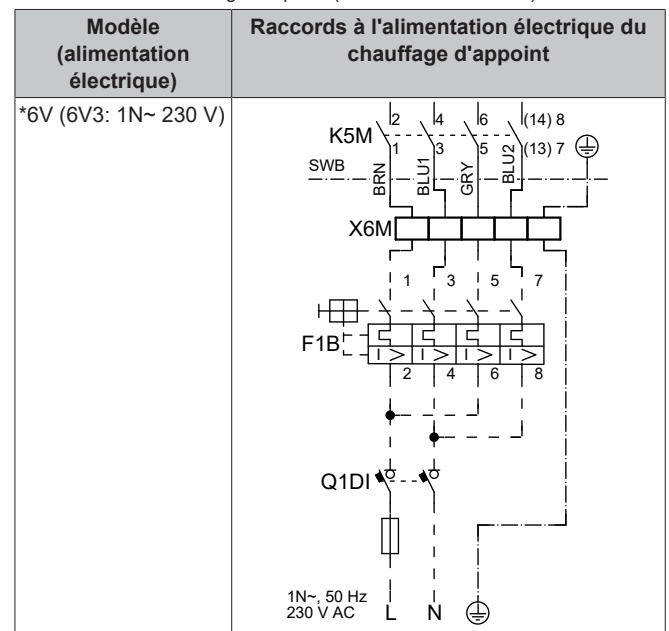
^(c) Cet équipement est conforme à la norme EN/IEC 61000-3-11 (norme technique européenne/internationale définissant les seuils pour les variations de tension, les fluctuations de tension et les oscillations dans les systèmes d'alimentation basse tension publics pour équipements avec courant nominal de ≤75 A), à condition que l'impédance du système Z_{sys} soit inférieure ou égale à Z_{max} au point d'interface entre l'alimentation de l'utilisateur et le système public. L'installateur ou l'utilisateur de l'équipement a pour responsabilité, en consultation avec l'opérateur du réseau de distribution, si nécessaire, de veiller à ce que l'équipement soit uniquement raccordé à une alimentation avec une impédance de système Z_{sys} inférieure ou égale à Z_{max}.

^(d) 6T1

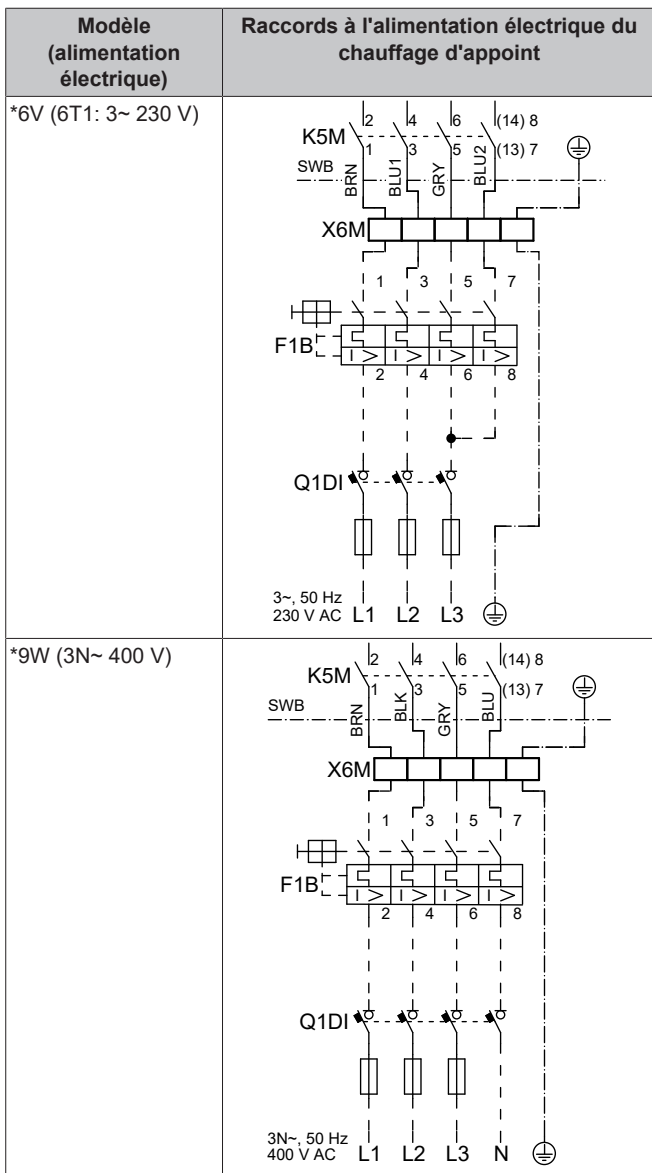
Raccordez l'alimentation électrique du chauffage d'appoint de la manière suivante:



- a Câble installé en usine raccordé au contacteur du chauffage d'appoint, à l'intérieur du coffret électrique (K5M)
- b Câblage sur place (voir tableau ci-dessous)



6 Installation électrique



- F1B** Fusible de surintensité (à fournir). Fusible recommandé: 4 pôles; 20 A; courbe 400 V; classe de déclenchement C.
- K5M** Contacteur de sécurité (dans le coffret électrique inférieur)
- Q1DI** Disjoncteur de fuite à la terre (à fournir)
- SWB** Coffret électrique
- X6M** Borne (à fournir)

REMARQUE

Ne sectionnez PAS ou ne retirez PAS le câble d'alimentation du chauffage d'appoint.

6.3.3 Raccordement de la vanne d'arrêt

INFORMATION

Exemple d'utilisation de la vanne d'arrêt. En cas d'une seule zone TD, et d'une combinaison de chauffage au sol et de convecteurs de pompe à chaleur, installez une vanne d'arrêt avant le chauffage au sol pour éviter la condensation sur le sol lors du rafraîchissement.

	Fils: 2x0,75 mm ² Courant de service maximal: 100 mA 230 V CA fournies par CCI
	[2.D] Vanne d'arrêt

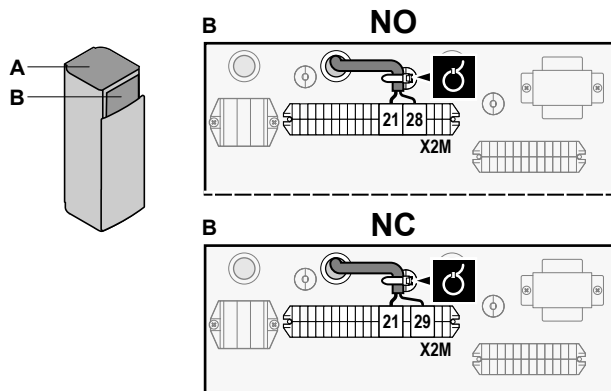
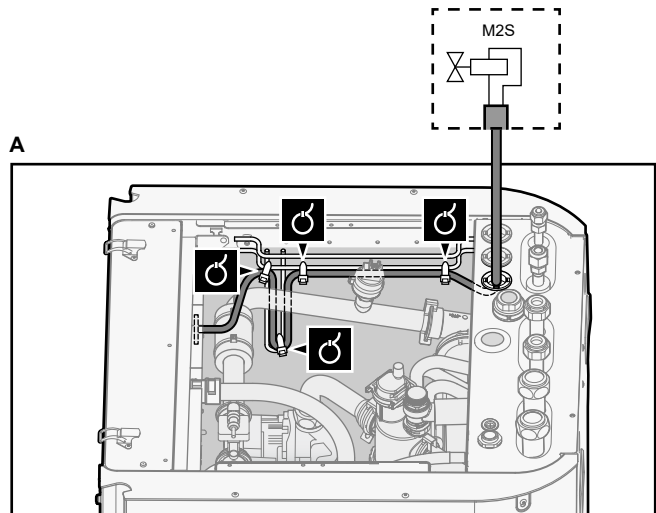
- Ouvrez ce qui suit (voir "4.2.1 Ouverture de l'unité intérieure" [p 12]):

1	Panneau supérieur	
2	Panneau de l'interface utilisateur	
3	Couvercle du coffret électrique supérieur	

- Raccordez le câble de commande de la vanne aux bornes adaptées comme indiqué sur l'illustration ci-dessous.

REMARQUE

Le câblage est différent pour une vanne NC (normalement fermée) et une vanne NO (normalement ouverte).



- Fixez le câble avec les attache-câbles sur les supports d'attaches.

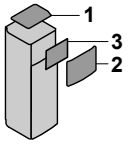
6.3.4 Raccordement des compteurs électriques

	Fils: 2 (par mètre)×0,75 mm ² Compteurs électriques: détection des impulsions 12 V CC (tension fournie par CCI)
	[9.A] Comptage d'énergie

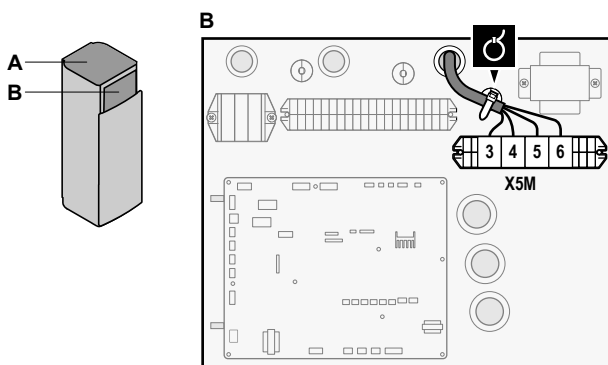
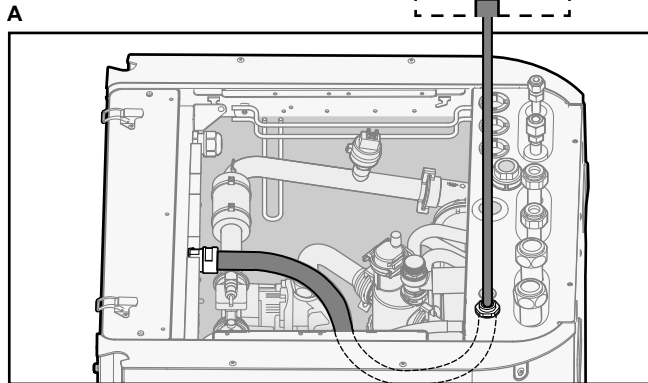
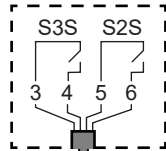
INFORMATION

Dans le cas d'un compteur électrique avec sortie transistor, vérifiez la polarité. La polarité positive DOIT être connectée à X5M/6 et X5M/4; la polarité négative à X5M/5 et X5M/3.

- Ouvrez ce qui suit (voir "4.2.1 Ouverture de l'unité intérieure" [p 12]):



1	Panneau supérieur	
2	Panneau de l'interface utilisateur	
3	Couvercle du coffret électrique supérieur	

- 2 Raccordez le câble des compteurs électriques aux bornes adaptées comme indiqué sur l'illustration ci-dessous.

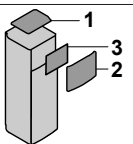


- 3 Fixez le câble avec les attache-câbles sur les supports d'attaches.

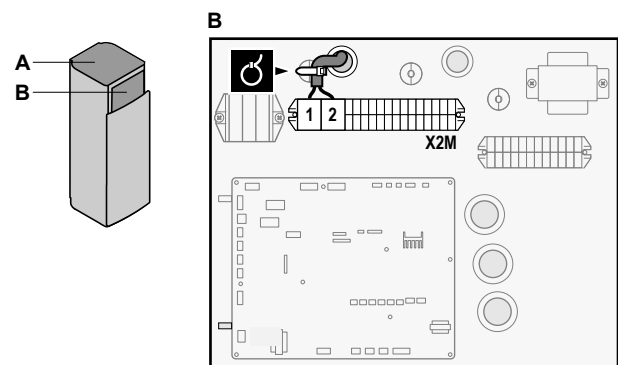
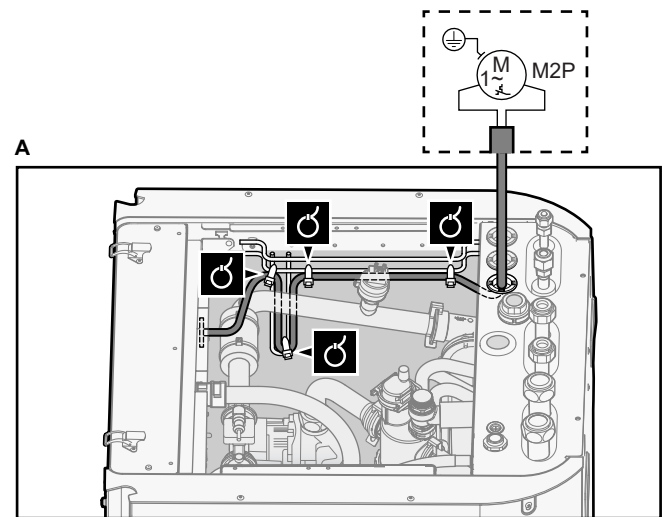
6.3.5 Raccordement de la pompe à eau chaude sanitaire

	Fils: (2+GND)×0,75 mm ² Sortie de la pompe ECS. Charge maximale: 2 A (irruption), 230 V CA, 1 A (continu)
	[9.2.2] Pompe ECS [9.2.3] Programme pompe ECS

- 1 Ouvrez ce qui suit (voir "4.2.1 Ouverture de l'unité intérieure" ▶ 12):



1	Panneau supérieur	
2	Panneau de l'interface utilisateur	
3	Couvercle du coffret électrique supérieur	

- 2 Raccordez le câble de la pompe à eau chaude sanitaire aux bornes adaptées comme indiqué sur l'illustration ci-dessous.

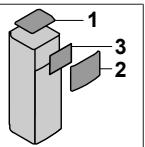


- 3 Fixez le câble avec les attache-câbles sur les supports d'attaches.

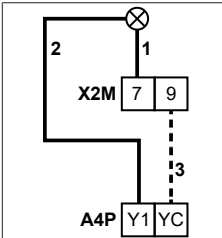
6.3.6 Raccordement de la sortie alarme

	Fils: (2+1)×0,75 mm ² Charge maximale: 0,3 A, 250 V CA
	[9.D] Sortie alarme

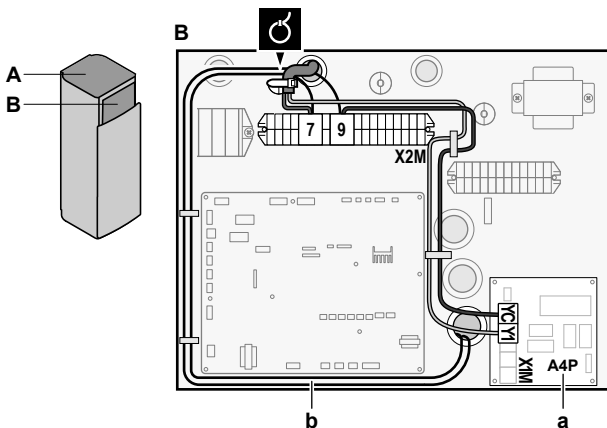
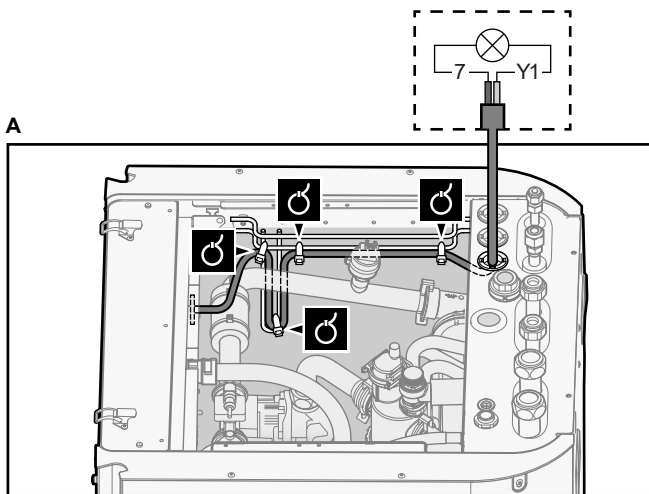
- 1 Ouvrez ce qui suit (voir "4.2.1 Ouverture de l'unité intérieure" ▶ 12):

1	Panneau supérieur	
2	Panneau de l'interface utilisateur	
3	Couvercle du coffret électrique supérieur	

- 2 Raccordez le câble de la sortie d'alarme aux bornes adaptées comme indiqué sur l'illustration ci-dessous.

	1+2	Fils raccordés à la sortie d'alarme
	3	Fil entre X2M et A4P
	A4P	L'installation de EKR1HBAA est requise.

6 Installation électrique



- a L'installation de EKR1HBAA est requise.
- b Pré-câblage entre X2M/7+9 et Q1L (= chauffage d'appoint à protection thermique). Ne PAS modifier.

3 Fixez le câble avec les attache-câbles sur les supports d'attaches.

6.3.7 Raccordement de la sortie de MARCHÉ/ ARRÊT du rafraîchissement/du chauffage

i INFORMATION

Le rafraîchissement ne s'applique qu'en cas de modèles réversibles.

i INFORMATION

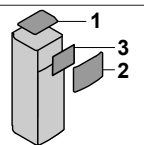
En outre, le rafraîchissement peut également s'appliquer pour les modèles de chauffage uniquement + kit de conversion.

Fils: (2+1)×0,75 mm²
Charge maximale: 0,3 A, 250 V CA

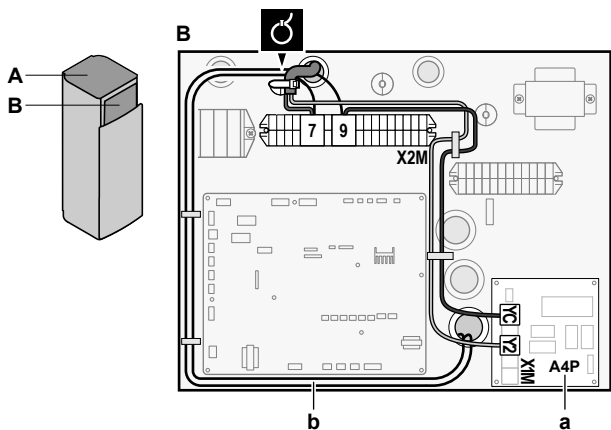
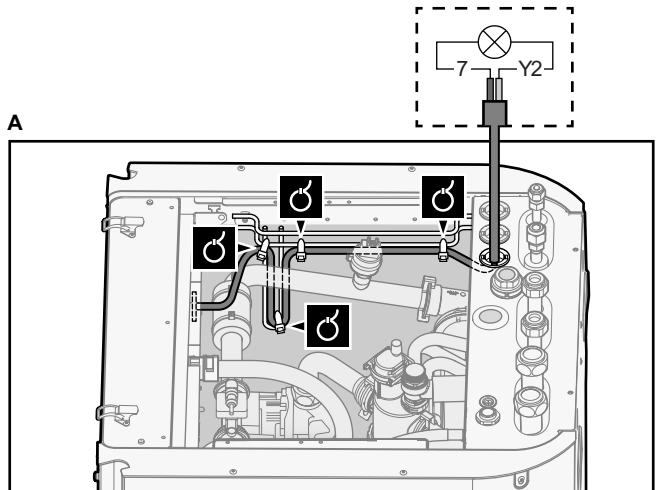
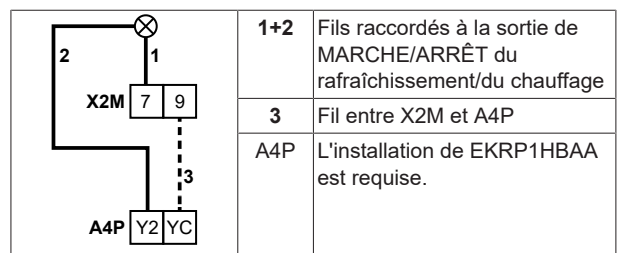


1 Ouvrez ce qui suit (voir "4.2.1 Ouverture de l'unité intérieure" ▶ 12):

- | | |
|---|---|
| 1 | Panneau supérieur |
| 2 | Panneau de l'interface utilisateur |
| 3 | Couvercle du coffret électrique supérieur |



2 Raccordez le câble de la sortie de MARCHÉ/ARRÊT du rafraîchissement/du chauffage aux bornes adaptées comme indiqué sur l'illustration ci-dessous.



- a L'installation de EKR1HBAA est requise.
- b Pré-câblage entre X2M/7+9 et Q1L (= chauffage d'appoint à protection thermique). Ne PAS modifier.

3 Fixez le câble avec les attache-câbles sur les supports d'attaches.

6.3.8 Raccordement du basculement vers la source de chaleur externe

i INFORMATION

La relève n'est possible qu'en présence de 1 zone de température de départ avec:

- un contrôle du thermostat d'ambiance, OU
- un contrôle du thermostat d'ambiance externe.

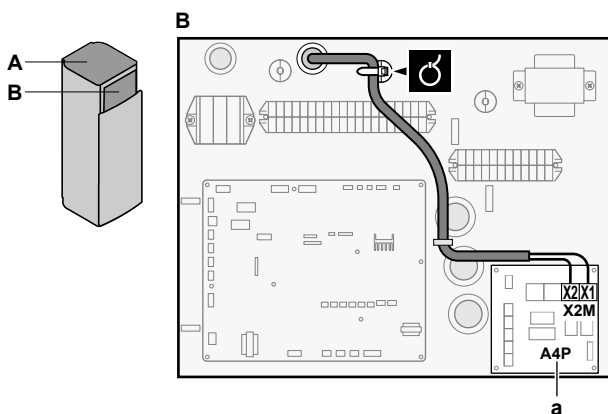
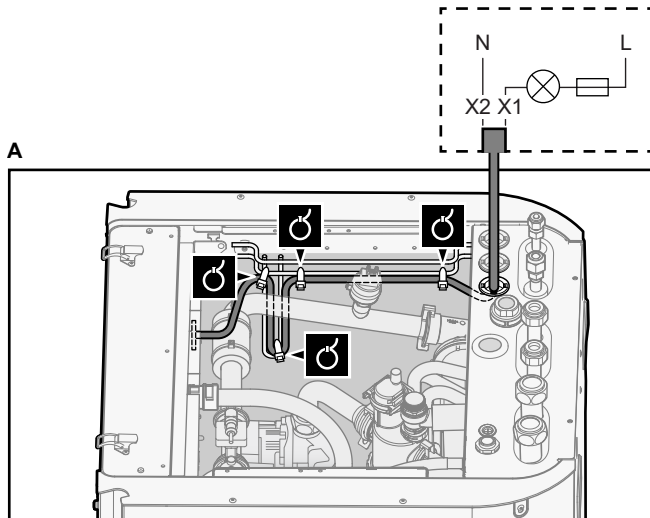
Fils: 2×0,75 mm²
Charge maximale: 0,3 A, 250 V CA
Charge minimale: 20 mA, 5 V CC

[9.C] Re.lève

1 Ouvrez ce qui suit (voir "4.2.1 Ouverture de l'unité intérieure" ▶ 12):

1	Panneau supérieur	
2	Panneau de l'interface utilisateur	
3	Couvercle du coffret électrique supérieur	

- 2 Raccordez le câble de changement vers la source de chaleur externe aux bornes adaptées comme indiqué sur l'illustration ci-dessous.



a L'installation de EKRP1HBAA est requise.

- 3 Fixez le câble avec les attache-câbles sur les supports d'attaches.

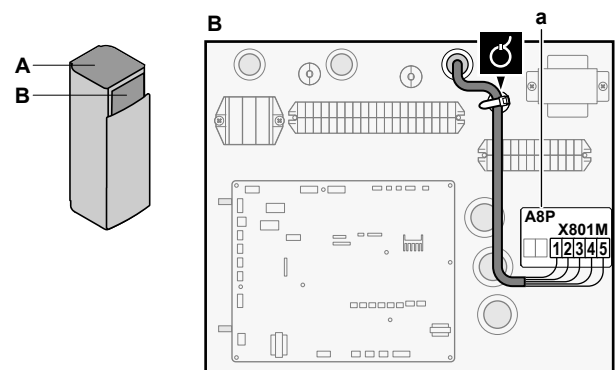
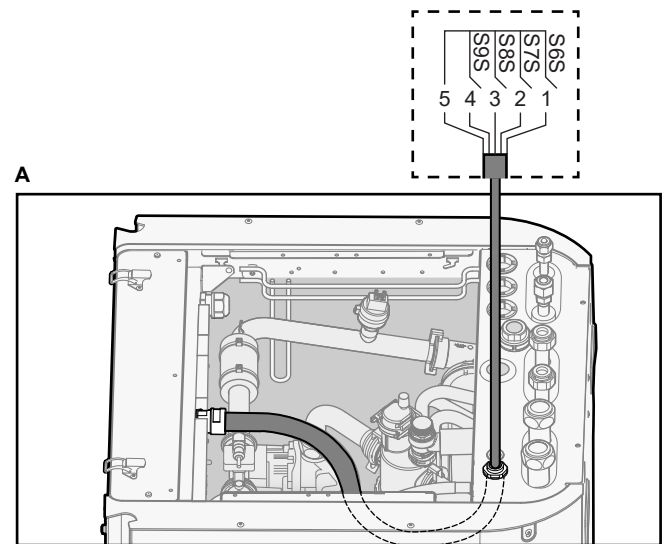
6.3.9 Raccordement des entrées numériques de consommation électrique

	Fils: 2 (par signal d'entrée)×0,75 mm ²
	Entrées numériques de limitation électrique: détection 12 V CC / 12 mA (tension fournie par CCI)
	[9.9] Contrôle de la consommation électrique.

- 1 Ouvrez ce qui suit (voir "[4.2.1 Ouverture de l'unité intérieure](#)" ▶ 12):

1	Panneau supérieur	
2	Panneau de l'interface utilisateur	
3	Couvercle du coffret électrique supérieur	

- 2 Raccordez le câble des entrées numériques de consommation électrique aux bornes adaptées comme indiqué sur l'illustration ci-dessous.



a L'installation de EKRP1AHTA est requise.

- 3 Fixez le câble avec les attache-câbles sur les supports d'attaches.

6.3.10 Raccordement du thermostat de sécurité (contact normalement fermé)

	Fils: 2×0,75 mm ²
	Longueur maximum: 50 m
	Contact du thermostat de sécurité: détection 16 V CC (tension fournie par CCI). Le contact sans tension permettra de garantir la charge minimale applicable de 15 V CC, 10 mA.
	—

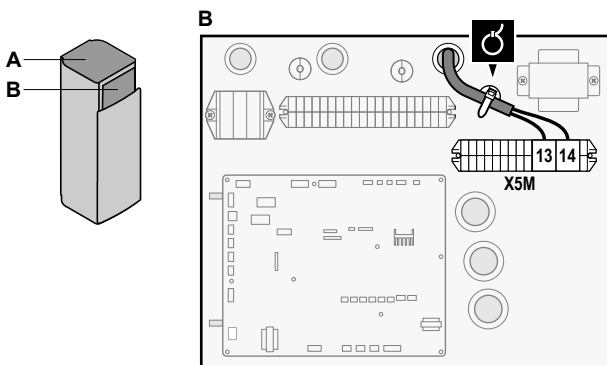
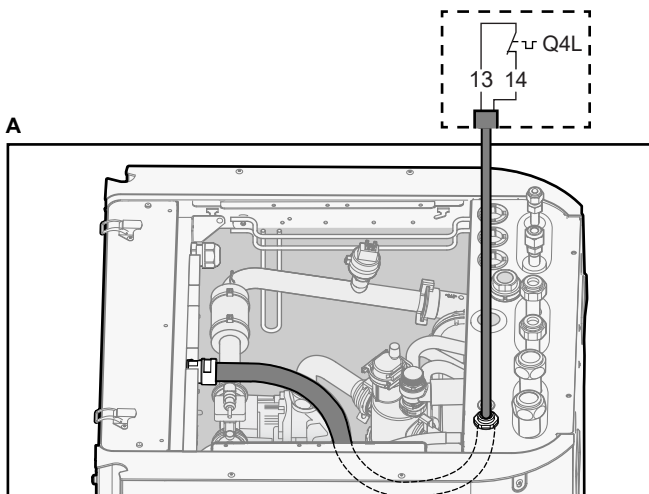
- 1 Ouvrez ce qui suit (voir "[4.2.1 Ouverture de l'unité intérieure](#)" ▶ 12):

1	Panneau supérieur	
2	Panneau de l'interface utilisateur	
3	Couvercle du coffret électrique supérieur	

- 2 Raccordez le câble du thermostat de sécurité (normalement fermé) aux bornes adaptées, comme indiqué sur l'illustration ci-dessous.

Note: le fil de liaison (installé en usine) doit être retiré des bornes respectives.

6 Installation électrique



3 Fixez le câble avec les attache-câbles sur les supports d'attaches.

REMARQUE

Veillez à sélectionner et installer le thermostat de sécurité conformément à la législation applicable.

Dans tous les cas, afin d'empêcher tout déclenchement inutile du thermostat de sécurité, nous recommandons ce qui suit:

- Le thermostat de sécurité est réinitialisé automatiquement.
- Le thermostat de sécurité a un taux d'écart de température maximal correspondant à 2°C/min.
- Une distance minimale de 2 m entre le thermostat de sécurité et la vanne 3 voies.

REMARQUE

Erreur. Si vous retirez le fil de liaison (circuit ouvert) mais ne raccordez PAS le thermostat de sécurité, l'erreur d'arrêt 8H-03 surviendra.

6.3.11 Raccordement à un Smart Grid

Cette rubrique décrit 2 méthodes possibles pour raccorder l'unité intérieure à un Smart Grid:

- En cas de contacts Smart Grid à basse tension
- En cas de contacts Smart Grid à haute tension. Cela exige l'installation du kit relais Smart Grid (EKRELSG).

Les 2 contacts Smart Grid entrants peuvent activer les modes Smart Grid suivants:

Contact Smart Grid		Mode de fonctionnement Smart Grid
1	2	
0	0	Mode libre
0	1	Arrêt forcé

Contact Smart Grid		Mode de fonctionnement Smart Grid
1	2	
1	0	Marche recommandé
1	1	Marche forcé

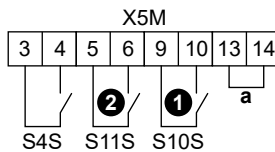
L'utilisation d'un compteur à impulsions du Smart Grid n'est pas obligatoire:

Si le compteur à impulsions du Smart Grid est...	Alors [9.8.8] Limiter le réglage kW est...
Utilisé ([9.A.2] Compteur électrique 2 ≠ Aucun)	Non applicable
Pas utilisé ([9.A.2] Compteur électrique 2 = Aucun)	Applicable

En cas de contacts Smart Grid à basse tension

	Fils (compteur à impulsions du Smart Grid): 0,5 mm ²
	Fils (contacts Smart Grid à basse tension): 0,5 mm ²
	[9.8.4]=3 (Alimentation électrique à tarif réduit = Réseau intelligent)
	[9.8.5] Mode de fonctionnement du réseau intelligent
	[9.8.6] Autoriser les chauffages électriques
	[9.8.7] Activer le stockage dans la pièce
	[9.8.8] Limiter le réglage kW

Le câblage du Smart Grid en cas de contacts à basse tension est le suivant:



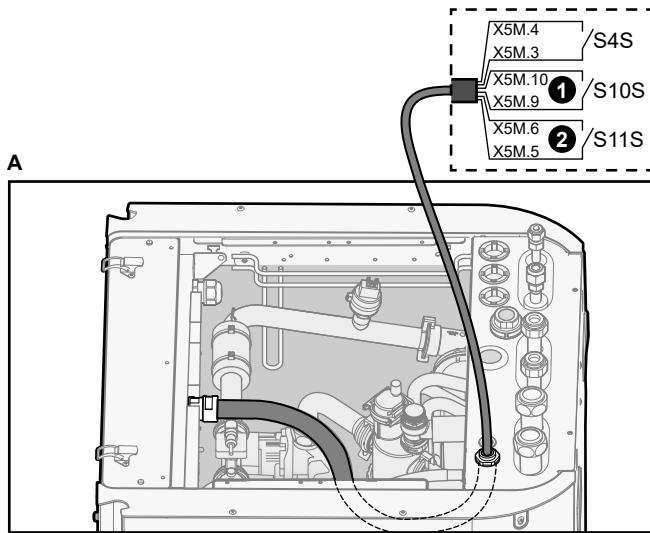
- a Fil de liaison (installé en usine). Si vous raccordez également un thermostat de sécurité (Q4L), remplacez le fil de liaison par les fils du thermostat de sécurité.

S4S Compteur à impulsions du Smart Grid
1/S10S Contact Smart Grid à basse tension 1
2/S11S Contact Smart Grid à basse tension 2

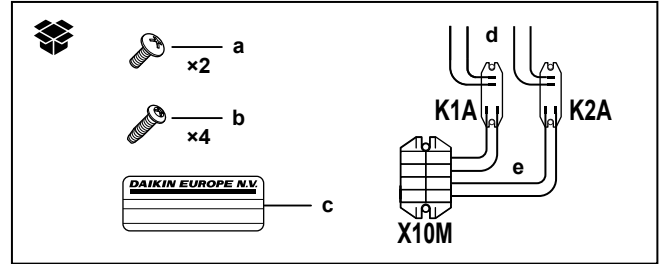
1 Ouvrez ce qui suit (voir "4.2.1 Ouverture de l'unité intérieure" p 12):

1	Panneau supérieur	
2	Panneau de l'interface utilisateur	
3	Couvercle du coffret électrique supérieur	

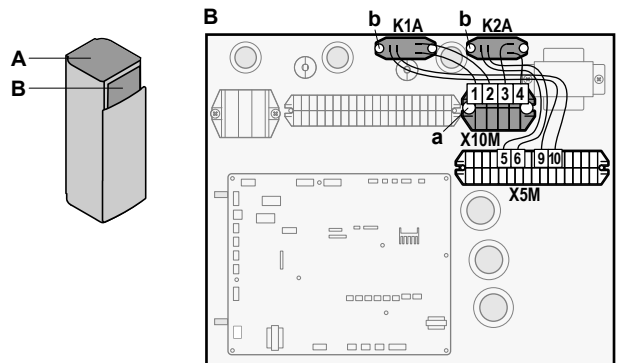
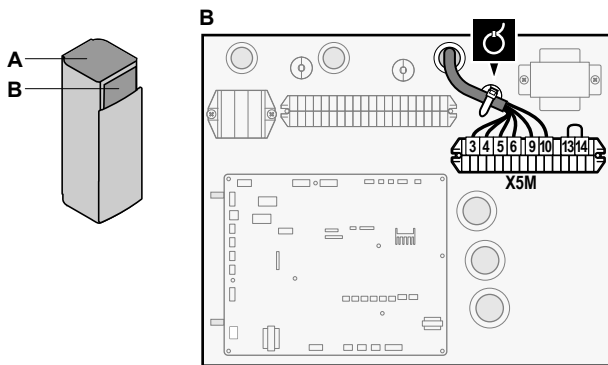
2 Raccordez le câblage de la manière suivante:



1 Installez les composants du kit relais Smart Grid de la manière suivante:



- K1A, K2A Relais
- X10M Bornier
- a Vis pour X10M
- b Vis pour K1A et K2A
- c Autocollant à placer sur les câbles haute tension
- d Câbles entre les relais et X5M (AWG22 ORG)
- e Câbles entre les relais et X10M (AWG18 RED)



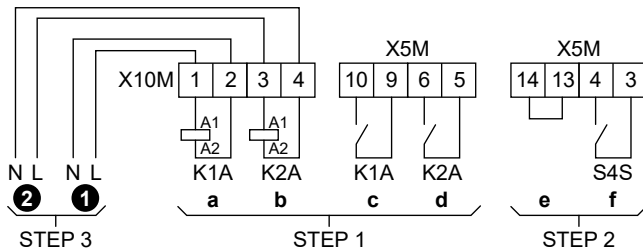
3 Fixez les câbles avec les attache-câbles sur les supports d'attaches.

2 Raccordez le câblage basse tension de la manière suivante:

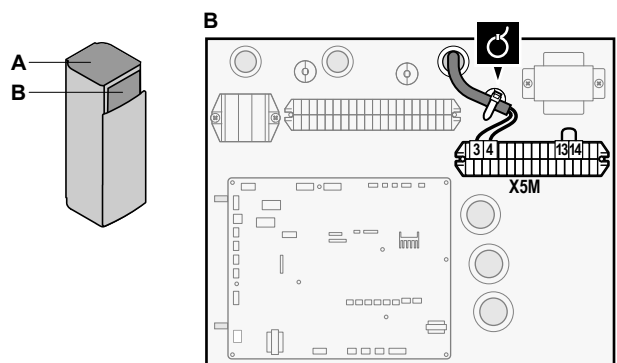
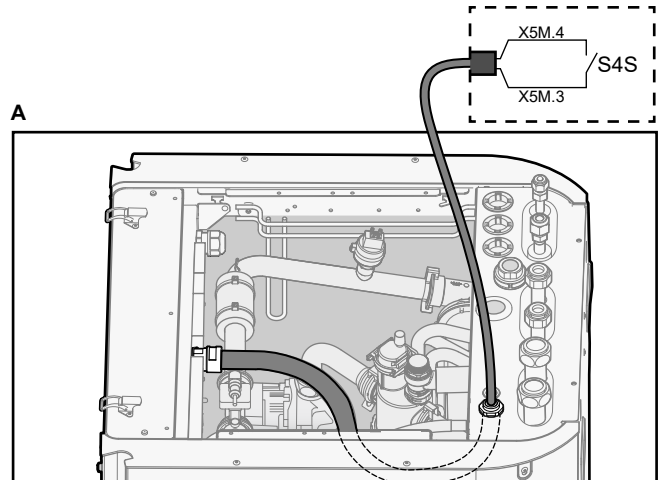
En cas de contacts Smart Grid à haute tension

	Fils (compteur à impulsions du Smart Grid): 0,5 mm ²
	Fils (contacts Smart Grid à haute tension): 1 mm ²
	[9.8.4]=3 (Alimentation électrique à tarif réduit = Réseau intelligent)
	[9.8.5] Mode de fonctionnement du réseau intelligent
	[9.8.6] Autoriser les chauffages électriques
	[9.8.7] Activer le stockage dans la pièce
	[9.8.8] Limiter le réglage kW

Le câblage du Smart Grid en cas de contacts à haute tension est le suivant:

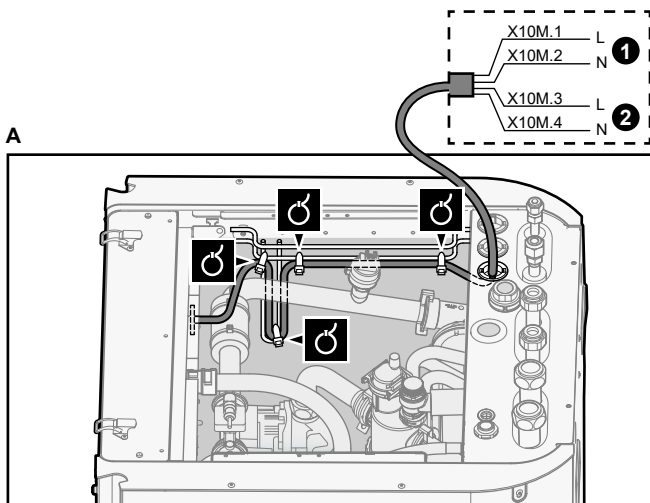


- STEP 1 Installation du kit relais Smart Grid
- STEP 2 Raccords basse tension
- STEP 3 Raccords haute tension
- 1 Contact Smart Grid à haute tension 1
- 2 Contact Smart Grid à haute tension 2
- a, b Côtés serpentinaux des relais
- c, d Côtés contacts des relais
- e Fil de liaison (installé en usine). Si vous raccordez également un thermostat de sécurité (Q4L), remplacez le fil de liaison par les fils du thermostat de sécurité.
- f Compteur à impulsions du Smart Grid

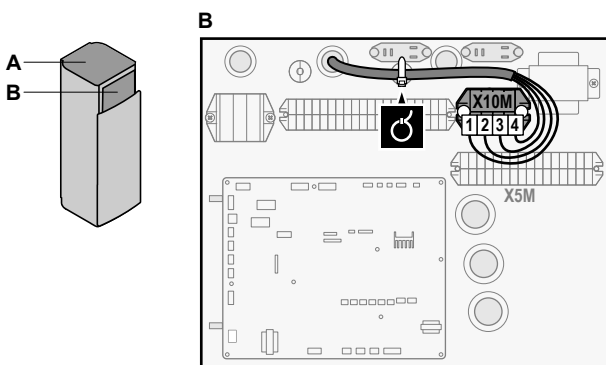


3 Raccordez le câblage haute tension de la manière suivante:

7 Configuration



- ① Contact Smart Grid à haute tension 1
② Contact Smart Grid à haute tension 2

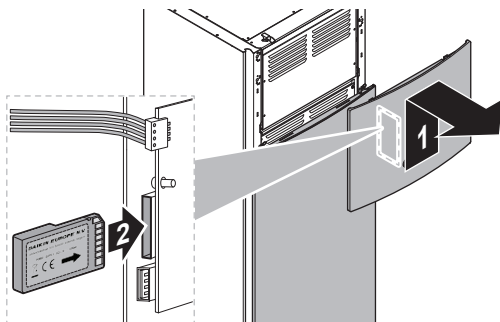


- 4 Fixez les câbles avec les attache-câbles sur les supports d'attaches. Si nécessaire, regroupez la longueur de câble qui dépasse au moyen d'un attache-câble.

6.3.12 Raccordement de la cartouche WLAN (fournie en tant qu'accessoire)

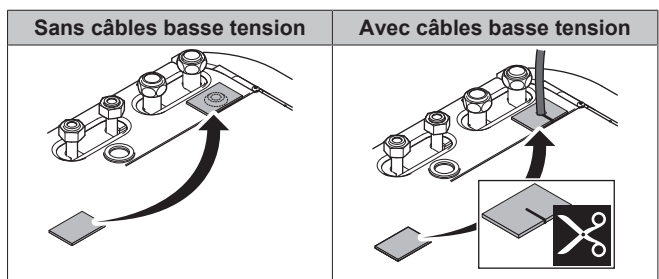


- 1 Insérez la cartouche WLAN dans la fente à cartouche sur l'interface utilisateur de l'unité intérieure.



6.4 Après le raccordement du câblage électrique à l'unité intérieure

Pour éviter que l'eau ne pénètre dans le coffret électrique, scellez l'entrée du câblage basse tension à l'aide de ruban d'étanchéité (fourni comme accessoire).



7 Configuration

i INFORMATION

Le rafraîchissement ne s'applique qu'en cas de modèles réversibles.

i INFORMATION

En outre, le rafraîchissement peut également s'appliquer pour les modèles de chauffage uniquement + kit de conversion.

7.1 Vue d'ensemble: configuration

Ce chapitre indique ce que vous devez faire et savoir pour configurer le système après installation.

! REMARQUE

Ce chapitre ne couvre que la configuration de base. Pour des explications plus détaillées et pour des informations de fond, reportez-vous au Guide de référence installateur.

Pourquoi?

Il est possible que le système ne fonctionne PAS comme prévu s'il n'est PAS configuré correctement. La configuration influence les éléments suivants:

- Les calculs du logiciel
- Ce que vous voyez sur et ce que vous pouvez faire avec l'interface utilisateur

Comment?

Vous pouvez configurer le système via l'interface utilisateur.

- **La première fois – Assistant de configuration.** Lorsque vous ACTIVEZ l'interface utilisateur pour la première fois (via l'unité), l'assistant de configuration démarre pour vous aider à configurer le système.
- **Redémarrez l'assistant de configuration.** Si le système est déjà configuré, vous pouvez redémarrer l'assistant de configuration. Pour redémarrer l'assistant de configuration, passez à Réglages installateur > Assistant de configuration. Pour accéder à Réglages installateur, reportez-vous à "7.1.1 Accès aux commandes les plus utilisées" | 29].
- **Ensuite.** Si nécessaire, vous pouvez modifier la configuration dans la structure de menus ou les réglages de vue d'ensemble.

i INFORMATION

Une fois l'assistant de configuration terminé, l'interface utilisateur affiche un écran de vue d'ensemble et une invitation à confirmer. Lorsque la confirmation est effectuée, le système redémarre et l'écran d'accueil s'affiche.

Accès aux réglages – Légendes des tableaux

Vous pouvez utiliser deux méthodes pour accéder aux réglages de l'installateur. Cependant, tous les réglages ne sont PAS accessibles via les deux méthodes. Dans ce cas, les colonnes correspondantes du tableau de ce chapitre indiquent la mention N/A (non applicable).

Méthode	Colonne du tableau
Accès aux réglages via le chemin de navigation dans l' écran du menu d'accueil ou la structure de menus . Pour activer les chemins de navigation, appuyez sur le bouton ? à l'écran d'accueil.	# Par exemple: [2.9]
Accès aux réglages via le code dans les réglages de vue d'ensemble sur site .	Code Par exemple: [C-07]

Reportez-vous également aux sections suivantes:

- "Accès aux réglages de l'installateur" [29]
- "7.5 Structure de menus: vue d'ensemble des réglages installateur" [38]

7.1.1 Accès aux commandes les plus utilisées

Changement de niveau d'autorisation de l'utilisateur

Vous pouvez changer le niveau d'autorisation de l'utilisateur de la manière suivante:

1	Accédez à [B]: Profil utilisateur.	
2	Saisissez le code pin correspondant pour le niveau autorisation utilisateur.	—
	<ul style="list-style-type: none"> Parcourez la liste des chiffres et modifiez le chiffre sélectionné. 	
	<ul style="list-style-type: none"> Déplacez le curseur de gauche à droite. 	
	<ul style="list-style-type: none"> Confirmez le code pin et poursuivez. 	

Code pin de l'installateur

Le code pin de l'Installateur correspond à **5678**. Des éléments du menu et des réglages installateur supplémentaires sont désormais visibles.



Code pin de l'utilisateur avancé

Le code pin de l'Utilisateur avancé correspond à **1234**. Des éléments supplémentaires du menu pour l'utilisateur sont désormais visibles.



Code pin de l'utilisateur

Le code pin de l'Utilisateur correspond à **0000**.



Accès aux réglages de l'installateur

- Réglez le niveau d'autorisation de l'utilisateur sur Installateur.
- Accédez à [9]: Réglages installateur.

Modification d'un paramètre d'affichage

Exemple: Modifiez [1-01] de 15 à 20.

La plupart des réglages peuvent être configurés à l'aide de la structure de menus. Si pour une quelconque raison vous devez modifier un réglage à l'aide des réglages de vue d'ensemble, vous pouvez y accéder de la manière suivante:

1	Réglez le niveau d'autorisation de l'utilisateur sur Installateur. Reportez-vous à la section "Changement de niveau d'autorisation de l'utilisateur" [29].	—
2	Accédez à [9.1]: Réglages installateur > Aperçu des réglages sur site.	
3	Tournez la molette gauche pour sélectionner la première partie du réglage et confirmez en appuyant sur la molette.	
4	Tournez la molette gauche pour sélectionner la deuxième partie du réglage	
5	Tournez la molette droite pour modifier la valeur de 15 à 20.	
6	Appuyez sur la molette gauche pour confirmer le nouveau réglage.	
7	Appuyez sur le bouton central pour retourner à l'écran d'accueil.	



INFORMATION

Lorsque vous modifiez les réglages de vue d'ensemble et que vous retournez à l'écran d'accueil, l'interface utilisateur affichera un écran contextuel qui vous invite à redémarrer le système.

Lorsque la confirmation est effectuée, le système redémarre et les modifications récentes sont appliquées.

7 Configuration

7.2 Assistant de configuration

Après la première mise SOUS tension du système, l'interface utilisateur démarre un assistant de configuration. Utilisez cet assistant pour définir les réglages initiaux les plus importants afin que l'unité puisse fonctionner correctement. Si nécessaire, vous pourrez configurer plus de réglages ultérieurement. Vous pouvez modifier tous ces réglages par l'intermédiaire de la structure de menus.

Fonctions de protection

L'unité est équipée des fonctions de protections suivantes:

- Antigel de la pièce [2-06]
- Désinfection du ballon [2-01]

L'unité exécute automatiquement ces fonctions de protection si nécessaire. Pendant l'installation ou l'entretien, ce comportement est non souhaité. Par conséquent, les fonctions de protections peuvent être désactivées. Pour plus d'informations, reportez-vous au guide de référence installateur, chapitre Configuration.

7.2.1 Assistant de configuration: langue

#	Code	Description
[7.1]	N/A	Réglage langue

7.2.2 Assistant de configuration: heure et date

#	Code	Description
[7.2]	N/A	Régler l'heure et la date locales



INFORMATION

Par défaut, l'heure d'été est activée et le format d'horloge est réglé sur 24 heures. Ces réglages peuvent être modifiés durant la configuration initiale ou via la structure de menus [7.2]: Réglages utilisateur > Date/heure.

7.2.3 Assistant de configuration: système

Type d'unité intérieure

Le type d'unité intérieure s'affiche, mais il ne peut pas être réglé.

Type de chauffage d'appoint

Le chauffage d'appoint est adapté afin de pouvoir être relié aux réseaux électriques européens les plus courants. Le type du chauffage d'appoint peut être visualisé mais ne peut pas être changé.

#	Code	Description
[9.3.1]	[E-03]	<ul style="list-style-type: none">▪ 3: 6V▪ 4: 9W

Eau Chaude Sanitaire

Le réglage suivant détermine si le système peut préparer de l'eau chaude sanitaire ou non, et quel ballon est utilisé. Ce réglage est en lecture seule.

#	Code	Description
[9.2.1]	[E-05] ^(a) [E-06] ^(a) [E-07] ^(a)	<ul style="list-style-type: none">▪ Intégré Le chauffage d'appoint sera également utilisé pour le chauffage de l'eau chaude sanitaire.

^(a) Utilisez la structure de menus au lieu des réglages de vue d'ensemble. Le réglage de structure des menus [9.2.1] remplace les 3 réglages de vue d'ensemble suivants:

- [E-05]: Le système peut-il préparer de l'eau chaude sanitaire?
- [E-06]: Y a-t-il un ballon d'eau chaude sanitaire installé dans le système?
- [E-07]: Quel type de ballon d'eau chaude sanitaire est installé?

Urgence

Si la pompe à chaleur ne fonctionne pas, le chauffage d'appoint peut servir de chauffage d'urgence. Il reprend alors la charge thermique automatiquement ou par le biais d'une interaction manuelle.

- Lorsque Urgence est défini sur Automatique et qu'il se produit une défaillance de la pompe à chaleur, le chauffage d'appoint reprend automatiquement la production d'eau chaude sanitaire et le chauffage.
- Lorsque Urgence est défini sur Manuel et qu'il se produit une défaillance de la pompe à chaleur, le chauffage de l'eau chaude sanitaire et le chauffage s'arrêtent.

Pour les redémarrer manuellement via l'interface utilisateur, accédez à l'écran du menu principal Erreur et confirmez que le chauffage d'appoint peut reprendre la charge thermique.

- Sinon, lorsque Urgence est réglé sur:
 - auto chauffage réduit/ECS marche, le chauffage est réduit, mais l'eau chaude sanitaire est toujours disponible.
 - auto chauffage réduit/ECS arrêt, le chauffage est réduit et l'eau chaude sanitaire n'est PAS disponible.
 - auto chauffage normal/ECS arrêt, le chauffage fonctionne normalement, mais l'eau chaude sanitaire n'est PAS disponible.

De manière similaire au fonctionnement en mode Manuel, l'unité peut gérer la charge maximale avec le chauffage d'appoint si l'utilisateur active ce fonctionnement via l'écran du menu principal Erreur.

Pour maintenir une faible consommation d'énergie, nous vous recommandons de régler Urgence sur auto chauffage réduit/ECS arrêt si la maison est inoccupée pendant de longues périodes.

#	Code	Description
[9.5.1]	[4-06]	<ul style="list-style-type: none">▪ 0: Manuel▪ 1: Automatique▪ 2: auto chauffage réduit/ECS marche▪ 3: auto chauffage réduit/ECS arrêt▪ 4: auto chauffage normal/ECS arrêt



INFORMATION

Le réglage du mode d'urgence automatique peut être défini dans la structure de menus de l'interface utilisateur uniquement.



INFORMATION

En cas de panne de la pompe à chaleur et si Urgence n'est pas défini sur Automatique (réglage 1), les fonctions suivantes restent actives même si l'utilisateur ne confirme PAS le fonctionnement d'urgence:

- Protection antigel
- Séchage de la dalle de chauffage

Toutefois, la fonction de désinfection sera activée UNIQUEMENT si l'utilisateur confirme le fonctionnement d'urgence par l'intermédiaire de l'interface utilisateur.

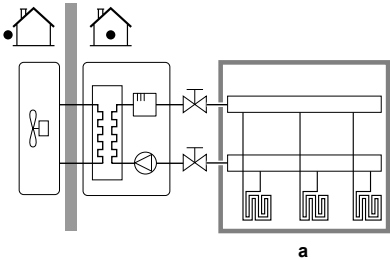
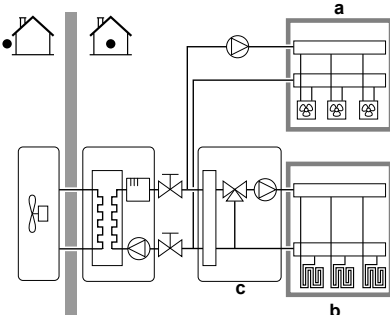
Nombre de zones

Le système peut fournir le départ d'eau à 2 zones de température d'eau au maximum. Le nombre de zones d'eau doit être réglé au cours de la configuration.



INFORMATION

Mélangeur. Si la configuration de votre système comprend 2 zones TD, vous devez installer un mélangeur devant la zone TD principale.

#	Code	Description
[4.4]	[7-02]	<ul style="list-style-type: none"> 0: Zone unique <p>Une seule zone de température de départ:</p>  <p>a Zone TD principale</p>
[4.4]	[7-02]	<ul style="list-style-type: none"> 1: Zone double <p>Deux zones de température de départ. La zone principale de température de départ est composée des émetteurs de charge thermique élevée et d'un mélangeur pour obtenir la température de départ voulue. En chauffage:</p>  <p>a Zone TD supplémentaire: température la plus élevée b Zone TD principale: température la moins élevée c Mélangeur</p>

REMARQUE

Ne PAS configurer le système de la manière suivante peut provoquer des dommages aux émetteurs de chaleur. Si 2 zones sont disponibles, il est important que pour le chauffage:

- la zone avec la température d'eau la plus faible soit configurée en tant que zone principale, et que
- la zone avec la température d'eau la plus élevée soit configurée en tant que zone supplémentaire.

REMARQUE

S'il y a 2 zones et que les types d'émetteurs sont configurés incorrectement, de l'eau à température élevée peut être envoyée vers un émetteur à faible température (chauffage au sol). Afin d'éviter cela:

- Installez un aquastat/une vanne thermostatique pour éviter des températures trop élevées en direction d'un émetteur à faible température.
- Veillez à définir correctement les types d'émetteurs pour la zone principale [2.7] et pour la zone supplémentaire [3.7] selon l'émetteur raccordé.

REMARQUE

Vous pouvez intégrer une vanne de dérivation à pression différentielle dans le système. N'oubliez pas que cette vanne pourrait ne pas être indiquée dans les illustrations.

7.2.4 Assistant de configuration: chauffage d'appoint

Le chauffage d'appoint est adapté afin de pouvoir être relié aux réseaux électriques européens les plus courants. Si le chauffage d'appoint est disponible, vous devez régler la tension, la configuration et la puissance sur l'interface utilisateur.

Il faut régler les puissances pour les différentes phases du chauffage d'appoint pour que la fonction de suivi de la consommation et/ou de contrôle de la consommation électrique soit efficace. Lors de la mesure de la valeur de résistance de chaque appareil de chauffage, vous pouvez définir la puissance de chauffage exacte, ce qui donne des données énergétiques plus précises.

Type de chauffage d'appoint

Le chauffage d'appoint est adapté afin de pouvoir être relié aux réseaux électriques européens les plus courants. Le type du chauffage d'appoint peut être visualisé mais ne peut pas être changé.

#	Code	Description
[9.3.1]	[E-03]	<ul style="list-style-type: none"> 3: 6V 4: 9W

Tension

- Pour un modèle 6V, vous pouvez la régler sur:
 - 230 V, 1ph
 - 230 V, 3ph
- Pour un modèle 9W, cela est fixé sur 400 V, 3ph.

#	Code	Description
[9.3.2]	[5-0D]	<ul style="list-style-type: none"> 0: 230 V, 1ph 1: 230 V, 3ph 2: 400 V, 3ph

Configuration

Le chauffage d'appoint peut être configuré de différentes manières. Vous pouvez choisir un chauffage d'appoint à seulement 1 phase ou un chauffage d'appoint à 2 phases. En cas de 2 phases, la puissance de la deuxième phase dépend de ce réglage. Vous pouvez également choisir une puissance plus élevée pour la deuxième phase en urgence.

#	Code	Description
[9.3.3]	[4-0A]	<ul style="list-style-type: none"> 0: relais 1 1: relais 1 / relais 1+2 2: relais 1 / relais 2 3: relais 1 / relais 2 Urgence relais 1+2

INFORMATION

Les réglages [9.3.3] et [9.3.5] sont liés. La modification d'un des deux réglages influencera l'autre. Si vous modifiez un des réglages, vérifiez si l'autre est toujours comme prévu.

INFORMATION

Pendant le fonctionnement normal, la puissance de la deuxième phase du chauffage d'appoint à tension nominale est égale à [6-03]+[6-04].

7 Configuration

INFORMATION

Si [4-0A]=3 et que le mode d'urgence est activé, la consommation électrique du chauffage d'appoint est maximale et égale à $2 \times [6-03] + [6-04]$.

INFORMATION

Uniquement pour les systèmes équipés d'un ballon d'eau chaude sanitaire intégré: Si le point de consigne de température de stockage est supérieur à 50°C, Daikin recommande de ne PAS désactiver la deuxième phase de chauffage d'appoint car cela aurait un impact considérable sur le temps nécessaire à l'unité pour chauffer le ballon d'eau chaude sanitaire.

Puissance du niveau 1

#	Code	Description
[9.3.4]	[6-03]	<ul style="list-style-type: none"> La puissance de la première phase du chauffage d'appoint à tension nominale.

Puissance additionnelle du niveau 2

#	Code	Description
[9.3.5]	[6-04]	<ul style="list-style-type: none"> Différence de puissance entre la seconde et la première phase du chauffage d'appoint à tension nominale. La valeur nominale dépend de la configuration du chauffage d'appoint.

7.2.5 Assistant de configuration: zone principale

Les réglages les plus importants pour la zone principale de départ peuvent être effectués ici.

Type d'émetteur

Chauffer ou rafraîchir la zone principale peut durer plus longtemps. Cela dépend du:

- Volume d'eau du système
- Type d'émetteur de chaleur de la zone principale

Le réglage Type d'émetteur peut compenser un système de chauffage/rafraîchissement lent ou rapide lors du cycle de chauffage/rafraîchissement. En cas de contrôle par le thermostat d'ambiance, Type d'émetteur influence la modulation maximale de la température de départ voulue et la possibilité d'utiliser le changement automatique chauffage/rafraîchissement en fonction de la température ambiante intérieure.

Il est dès lors important de régler correctement Type d'émetteur selon votre configuration du système. Le delta T cible de la zone principale dépend de cela.

#	Code	Description
[2.7]	[2-0C]	<ul style="list-style-type: none"> 0: Chauffage au sol 1: Ventilo-convecteur(s) 2: Radiateur

Le réglage du type d'émetteur influence la plage du point de consigne de chauffage et le delta T cible de chauffage de la manière suivante:

Description	Plage du point de consigne de chauffage	Delta T cible de chauffage
0: Chauffage au sol	Maximum 55°C	Variable
1: Ventilo-convecteur(s)	Maximum 55°C	Variable
2: Radiateur	Maximum 65°C	Fixe 10°C

REMARQUE

Température d'émetteur moyenne = température de départ – (Delta T)/2

Cela signifie que pour un point de consigne pour la température de départ identique, la température d'émetteur moyenne des radiateurs est inférieure à celle du chauffage au sol à cause d'un delta T plus important.

Exemple pour radiateurs: $40 - 8/2 = 36^\circ\text{C}$

Exemple pour chauffage au sol: $40 - 5/2 = 37,5^\circ\text{C}$

Pour compenser, vous pouvez:

- Augmenter les températures souhaitées de la courbe de la loi d'eau [2.5].
- Activer la modulation de température de départ et augmenter la modulation maximale [2.C].

Commande

Définissez la manière de commander le fonctionnement de l'unité.

Commande	Dans cette commande...
Départ d'eau	Le fonctionnement de l'unité est basé sur la température de départ, quelles que soient la température intérieure réelle et/ou la demande de chauffage ou de rafraîchissement de la pièce.
Thermostat d'ambiance externe	Le fonctionnement de l'unité est déterminé par le thermostat externe ou un équivalent (un convecteur de pompe à chaleur, par exemple).
Thermostat d'ambiance	Le fonctionnement de l'unité est basé sur la température ambiante demandée par l'interface Confort humain dédiée (BRC1HHDA utilisée comme thermostat d'ambiance).

#	Code	Description
[2.9]	[C-07]	<ul style="list-style-type: none"> 0: Départ d'eau 1: Thermostat d'ambiance externe 2: Thermostat d'ambiance

Mode point consigne

Définir le mode de point de consigne:

- Absolu:** la température de départ voulue ne dépend pas de la température ambiante extérieure.
- En mode Chauffage en loi d'eau, refroid. fixe,** la température de départ voulue:
 - dépend de la température ambiante extérieure pour le chauffage
 - ne dépend PAS de la température ambiante extérieure pour le rafraîchissement
- En mode Loi d'eau,** la température de départ voulue dépend de la température ambiante extérieure.

#	Code	Description
[2.4]	N/A	Mode point consigne: <ul style="list-style-type: none"> Absolu Chauffage en loi d'eau, refroid. fixe Loi d'eau

Lorsque le fonctionnement avec loi d'eau est actif, de basses températures extérieures entraînent de l'eau plus chaude et vice versa. Pendant le fonctionnement avec loi d'eau, l'utilisateur peut augmenter ou réduire de 10°C au maximum la température de l'eau.

Horloge

Indique si la température de départ voulue est en accord avec un programme. L'influence du mode de point de consigne TD [2.4] est la suivante:

- En mode de point de consigne TD Absolu, les actions programmées se composent des températures de départ voulues, qu'elles soient prédéfinies ou personnalisées.
- En mode de point de consigne TD Loi d'eau, les actions programmées se composent des actions de décalage voulues, qu'elles soient prédéfinies ou personnalisées.

#	Code	Description
[2.1]	N/A	<ul style="list-style-type: none"> 0: Non 1: Oui

7.2.6 Assistant de configuration: zone secondaire

Les réglages les plus importants pour la zone secondaire de départ peuvent être effectués ici.

Type d'émetteur

Pour plus de renseignements concernant sa fonctionnalité, reportez-vous à "7.2.5 Assistant de configuration: zone principale" [p 32].

#	Code	Description
[3.7]	[2-0D]	<ul style="list-style-type: none"> 0: Chauffage au sol 1: Ventilateur-convecteur(s) 2: Radiateur

Commande

Le type de contrôle est indiqué ici, mais ne peut pas être réglé. Il est déterminé par le type de contrôle de la zone principale. Pour plus de renseignements concernant la fonctionnalité, reportez-vous à "7.2.5 Assistant de configuration: zone principale" [p 32].

#	Code	Description
[3.9]	N/A	<ul style="list-style-type: none"> 0: Départ d'eau si le type de contrôle de la zone principale correspond à Départ d'eau. 1: Thermostat d'ambiance externe si le type de contrôle de la zone principale correspond à Thermostat d'ambiance externe ou Thermostat d'ambiance.

Mode point consigne

Pour plus de renseignements concernant sa fonctionnalité, reportez-vous à "7.2.5 Assistant de configuration: zone principale" [p 32].

#	Code	Description
[3.4]	N/A	<ul style="list-style-type: none"> 0: Absolu 1: Chauffage en loi d'eau, refroid. fixe 2: Loi d'eau

Si vous choisissez Chauffage en loi d'eau, refroid. fixe ou Loi d'eau, l'écran suivant sera l'écran détaillé avec les courbes de la loi d'eau. Reportez-vous également à "7.3 Courbe de la loi d'eau" [p 34].

Horloge

Indique si la température de départ voulue est en accord avec un programme. Reportez-vous également à "7.2.5 Assistant de configuration: zone principale" [p 32].

#	Code	Description
[3.1]	N/A	<ul style="list-style-type: none"> 0: Non 1: Oui

7.2.7 Assistant de configuration: ballon



INFORMATION

Pour permettre le dégivrage du ballon, nous recommandons une température de ballon minimum de 35°C.

Mode chauffage

Le ballon d'eau chaude sanitaire peut être préparé de 3 façons différentes. Les méthodes de réglage de la température de ballon souhaitée et les manières dont l'unité agit sur celle-ci diffèrent les unes des autres.

#	Code	Description
[5.6]	[6-0D]	Mode chauffage: <ul style="list-style-type: none"> 0: Réchauffement seul: seul le réchauffement est autorisé. 1: Programme + réchauffement: le ballon d'eau chaude sanitaire est chauffé en fonction d'un programme, mais le réchauffement est autorisé entre les cycles de chauffage programmés. 2: Programme uniquement: le ballon d'eau chaude sanitaire peut UNIQUEMENT être chauffé en fonction d'un programme.

Reportez-vous au manuel d'utilisation pour plus de détails.

Réglages pour mode Uniquement réchauffer

Pendant le mode Uniquement réchauffer, le point de consigne du ballon peut être défini sur l'interface utilisateur. La température maximale autorisée est déterminée par le réglage suivant:

#	Code	Description
[5.8]	[6-0E]	Maximum: <p>Température maximale que les utilisateurs peuvent sélectionner pour l'eau chaude sanitaire. Vous pouvez utiliser ce réglage pour limiter la température au niveau des robinets d'eau chaude sanitaire.</p> <p>La température maximale n'est PAS applicable durant la fonction de désinfection. Reportez-vous à la section Fonction de désinfection.</p>

Définir l'hystérésis de mise en MARCHÉ de la pompe à chaleur:

#	Code	Description
[5.9]	[6-00]	Hystérésis de mise en MARCHÉ de la pompe à chaleur <ul style="list-style-type: none"> 2°C~40°C

7 Configuration

Réglage pour Uniquement programmé et Mode programmé + de réchauffage

Point de consigne de confort

Uniquement lorsque la préparation de l'eau chaude sanitaire est en Programme uniquement ou Programme + réchauffement. Lors de la planification du programmeur, vous pouvez utiliser le point de consigne de confort comme valeur prédéfinie. Lorsque vous souhaitez modifier ultérieurement le point de consigne de stockage, vous devez uniquement le faire à un emplacement.

Le ballon chauffera jusqu'à ce que la **température de stockage confort** soit atteinte. Il s'agit de la température souhaitée plus élevée lorsqu'une action de stockage confort est programmée.

Il est également possible de programmer un arrêt du stockage. Cette fonction permet de stopper le chauffage du ballon même si le point de consigne n'a PAS été atteint. Programmez un arrêt du stockage seulement lorsque le chauffage du ballon est absolument indésirable.

#	Code	Description
[5.2]	[6-0A]	Point de consigne de confort: ▪ 30°C~[6-0E]°C

Point de consigne Éco

La **température de stockage économique** désigne la température basse souhaitée pour le ballon. Il s'agit de la température souhaitée lorsqu'une action de stockage économique est programmée (de préférence pendant la journée).

#	Code	Description
[5.3]	[6-0B]	Point de consigne Éco: ▪ 30°C~min(50,[6-0E])°C

Point de consigne de réchauffement

Température de ballon souhaitée pour le réchauffage, utilisée:

- en mode Programme + réchauffement, pendant le mode de réchauffage: la température minimale garantie du ballon est définie par le Point de consigne de réchauffement moins l'hystérésis du réchauffage. Si la température du ballon chute sous cette valeur, le ballon est réchauffé.
- durant le stockage confort, afin de donner la priorité à la préparation de l'eau chaude sanitaire. Lorsque la température du ballon monte au-dessus de cette valeur, la préparation de l'eau chaude sanitaire et le chauffage/rafraîchissement sont exécutés dans l'ordre.

#	Code	Description
[5.4]	[6-0C]	Point de consigne de réchauffement: ▪ 30°C~min(50,[6-0E])°C

Hystérésis (hystérésis du réchauffage)

Applicable lorsque la préparation de l'eau chaude sanitaire est en mode programmé+de réchauffage. Lorsque la température du ballon est inférieure à la température de réchauffage moins la température de l'hystérésis du réchauffage, le ballon chauffe jusqu'à la température de réchauffage.

#	Code	Description
[5.A]	[6-08]	Hystérésis du réchauffage ▪ 2°C~20°C

7.3 Courbe de la loi d'eau

7.3.1 Qu'est-ce qu'une courbe de la loi d'eau?

Fonctionnement de la loi d'eau

L'unité opère en fonction des conditions climatiques si la température de départ voulue ou la température du ballon est déterminée automatiquement par la température extérieure. Par conséquent, elle est raccordée à un capteur de température sur la paroi nord du bâtiment. Si la température extérieure descend ou monte, l'unité compense immédiatement. Ainsi, l'unité n'a pas à attendre un retour d'informations du thermostat pour augmenter ou réduire la température de l'eau de sortie ou du ballon. De par sa réaction plus rapide, elle empêche les hausses et les baisses élevées de la température intérieure et de la température de l'eau au niveau des robinets.

Avantage

Le fonctionnement de la loi d'eau réduit la consommation d'énergie.

Courbe de la loi d'eau

Pour être en mesure de compenser les différences de température, l'unité s'appuie sur la courbe de la loi d'eau. Cette courbe définit la température du ballon ou de l'eau de sortie nécessaire à différentes températures extérieures. La pente de la courbe dépendant des circonstances locales telles que le climat et l'isolation du bâtiment, la courbe peut être réglée par un installateur ou un utilisateur.

Types de courbe de la loi d'eau

Il existe 2 types de courbes de la loi d'eau:

- Courbe 2 points
- Courbe pente-décalage

Le type de courbe à utiliser pour effectuer les réglages dépend de votre préférence personnelle. Reportez-vous à la section ["7.3.4 Utilisation de courbes de la loi d'eau"](#) [p. 36].

Disponibilité

La courbe de la loi d'eau est disponible pour:

- Zone principale - Chauffage
- Zone principale - Rafraîchissement
- Zone supplémentaire - Chauffage
- Zone supplémentaire - Rafraîchissement
- Ballon (uniquement disponible pour les installateurs)



INFORMATION

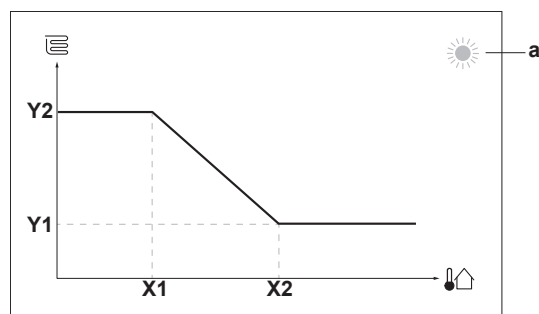
Pour exploiter le fonctionnement de la loi d'eau, configurez correctement le point de consigne de la zone principale, de la zone supplémentaire ou du ballon. Reportez-vous à la section ["7.3.4 Utilisation de courbes de la loi d'eau"](#) [p. 36].

7.3.2 Courbe 2 points

Définissez la courbe de la loi d'eau avec ces deux points de consigne:

- Point de consigne (X1, Y2)
- Point de consigne (X2, Y1)

Exemple



Élément	Description
a	Zone de loi d'eau sélectionnée: <ul style="list-style-type: none"> ☀️: Chauffage de zone principale ou zone supplémentaire ❄️: Rafraîchissement de zone principale ou zone supplémentaire 🚿: Eau chaude sanitaire
X1, X2	Exemples de température ambiante extérieure
Y1, Y2	Exemples de température du ballon ou température de départ voulue. L'icône correspond à l'émetteur de chaleur pour cette zone: <ul style="list-style-type: none"> 🏠: Chauffage au sol 📄: Ventilo-convecteur 🔱: Radiateur 🚿: Ballon d'eau chaude sanitaire

Actions possibles sur cet écran

🔍⋯⋯○	Parcourir les températures.
○⋯⋯🔍	Modifier la température.
○⋯⋯🏠	Passer à la température suivante.
🏠⋯⋯○	Confirmer les modifications et procéder.

7.3.3 Courbe pente-décalage

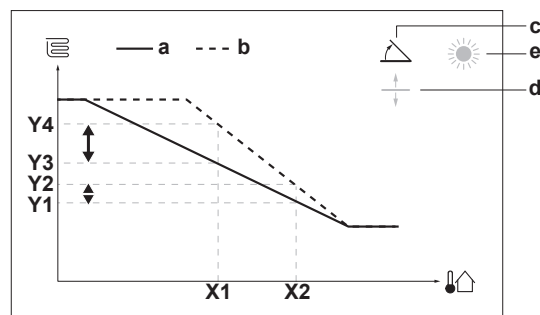
Pente et décalage

Définissez la courbe de la loi d'eau en fonction de sa pente ou de son décalage:

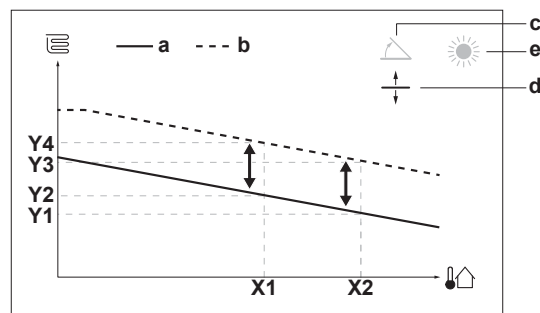
- Modifiez la **pente** pour augmenter ou réduire différemment la température de l'eau de sortie pour des températures ambiantes différentes. Par exemple, si la température de départ est généralement satisfaisante mais trop froide à faible température ambiante, augmentez la pente afin que la température de départ soit de plus en plus chauffée en présence de températures ambiantes de moins en moins faibles.
- Modifiez le **décalage** pour augmenter ou réduire de manière égale la température de l'eau de sortie pour des températures ambiantes différentes. Par exemple, si la température de départ est toujours un peu trop froide à des températures ambiantes différentes, augmentez le décalage afin d'augmenter de manière égale la température de départ pour toutes les températures ambiantes.

Exemples

Courbe de la loi d'eau lorsque la pente est sélectionnée:



Courbe de la loi d'eau lorsque le décalage est sélectionné:



Élément	Description
a	Courbe de la loi d'eau avant les modifications.
b	Courbe de la loi d'eau après les modifications (selon exemple): <ul style="list-style-type: none"> Lorsque la pente est modifiée, la nouvelle température préférée à X1 est inégalement supérieure à la température préférée à X2. Lorsque le décalage est modifié, la nouvelle température préférée à X1 est également supérieure à la température préférée à X2.
c	Pente
d	Décalage
e	Zone de loi d'eau sélectionnée: <ul style="list-style-type: none"> ☀️: Chauffage de zone principale ou zone supplémentaire ❄️: Rafraîchissement de zone principale ou zone supplémentaire 🚿: Eau chaude sanitaire
X1, X2	Exemples de température ambiante extérieure
Y1, Y2, Y3, Y4	Exemples de température du ballon ou température de départ voulue. L'icône correspond à l'émetteur de chaleur pour cette zone: <ul style="list-style-type: none"> 🏠: Chauffage au sol 📄: Ventilo-convecteur 🔱: Radiateur 🚿: Ballon d'eau chaude sanitaire

Actions possibles sur cet écran

🔍⋯⋯○	Sélectionnez pente ou décalage.
○⋯⋯🔍	Augmentez ou réduisez la pente/le décalage.
○⋯⋯🏠	Lorsque la pente est sélectionnée: réglez la pente puis passez au décalage. Lorsque le décalage est sélectionné: réglez le décalage.
🏠⋯⋯○	Confirmez les modifications et revenez au sous-menu.

7 Configuration

7.3.4 Utilisation de courbes de la loi d'eau

Configurez les courbes de la loi d'eau suivantes:

Pour définir le mode de point de consigne

Pour utiliser la courbe de la loi d'eau, vous devez définir le mode de point de consigne correct:

Accédez au mode de point de consigne ...	Définissez le mode de point de consigne ...
Zone principale – Chauffage	
[2.4] Zone principale > Mode point consigne	Chauffage en loi d'eau, refroid. fixe OU Loi d'eau
Zone principale – Rafraîchissement	
[2.4] Zone principale > Mode point consigne	Loi d'eau
Zone supplémentaire – Chauffage	
[3.4] Zone secondaire > Mode point consigne	Chauffage en loi d'eau, refroid. fixe OU Loi d'eau
Zone supplémentaire – Rafraîchissement	
[3.4] Zone secondaire > Mode point consigne	Loi d'eau
Ballon	
[5.B] Ballon > Mode point consigne	Limitation: Uniquement disponible pour les installateurs. Loi d'eau

Pour modifier le type de courbe de la loi d'eau

Pour modifier le type de toutes les zones (principale + supplémentaire) et du ballon, accédez à [2.E] Zone principale > Type de loi d'eau.

La visualisation du type sélectionné est également possible via:

- [3.C] Zone secondaire > Type de loi d'eau
- [5.E] Ballon > Type de loi d'eau

Limitation: Uniquement disponible pour les installateurs.

Pour modifier la courbe de la loi d'eau

Zone	Accédez à ...
Zone principale – Chauffage	[2.5] Zone principale > Loi d'eau chauffage
Zone principale – Rafraîchissement	[2.6] Zone principale > Loi d'eau refroidissement
Zone supplémentaire – Chauffage	[3.5] Zone secondaire > Loi d'eau chauffage
Zone supplémentaire – Rafraîchissement	[3.6] Zone secondaire > Loi d'eau refroidissement
Ballon	Limitation: Uniquement disponible pour les installateurs. [5.C] Ballon > Loi d'eau



INFORMATION

Points de consigne maximum et minimum

Vous ne pouvez pas configurer la courbe avec des températures supérieures ou inférieures aux points de consigne maximum et minimum définis pour cette zone ou pour ce ballon. Lorsque le point de consigne maximum ou minimum est atteint, la courbe s'aplatit.

Pour ajuster la courbe de la loi d'eau: courbe pente-décalage

Le tableau suivant décrit comment ajuster la courbe de la loi d'eau d'une zone ou d'un ballon:

Ce qui est ressenti ...		Ajustez avec pente et décalage:	
Aux températures extérieures normales ...	Aux températures extérieures froides ...	Pente	Décalage
OK	Froid	↑	—
OK	Chaud	↓	—
Froid	OK	↓	↑
Froid	Froid	—	↑
Froid	Chaud	↓	↑
Chaud	OK	↑	↓
Chaud	Froid	↑	↓
Chaud	Chaud	—	↓

Pour ajuster la courbe de la loi d'eau: courbe 2 points

Le tableau suivant décrit comment ajuster la courbe de la loi d'eau d'une zone ou d'un ballon:

Ce qui est ressenti ...		Réglez avec points de consigne:			
Aux températures extérieures normales ...	Aux températures extérieures froides ...	Y2 ^(a)	Y1 ^(a)	X1 ^(a)	X2 ^(a)
OK	Froid	↑	—	↑	—
OK	Chaud	↓	—	↓	—
Froid	OK	—	↑	—	↑
Froid	Froid	↑	↑	↑	↑
Froid	Chaud	↓	↑	↓	↑
Chaud	OK	—	↓	—	↓
Chaud	Froid	↑	↓	↑	↓
Chaud	Chaud	↓	↓	↓	↓

^(a) Reportez-vous à la section "7.3.2 Courbe 2 points" [p. 34].

7.4 Menu des réglages

Vous pouvez effectuer des réglages supplémentaires à l'aide de l'écran du menu principal et de ses sous-menus. Retrouvez ici les réglages les plus importants.

7.4.1 Zone principale

Type de thermostat ext

Uniquement applicable lorsque le contrôle est assuré par le thermostat d'ambiance externe.



REMARQUE

Si un thermostat d'ambiance externe est utilisé, il contrôlera la protection antigel. La protection antigel n'est toutefois possible que si [C.2] Chauffage/refroidissement=Marche.

#	Code	Description
[2.A]	[C-05]	Type de thermostat d'ambiance externe pour la zone principale: <ul style="list-style-type: none"> 1: 1 contact: le thermostat d'ambiance externe utilisé peut uniquement envoyer un état MARCHE/ARRÊT du thermostat. Il n'y a pas de distinction entre la demande de chauffage et la demande de rafraîchissement. 2: 2 contacts: le thermostat d'ambiance externe utilisé peut envoyer un état MARCHE/ARRÊT distinct du thermostat de chauffage/rafraîchissement.

7.4.2 Zone supplémentaire

Type de thermostat ext

Uniquement applicable lorsque le contrôle est assuré par le thermostat d'ambiance externe. Pour plus de renseignements concernant la fonctionnalité, reportez-vous à "[7.4.1 Zone principale](#)" [▶ 36].

#	Code	Description
[3.A]	[C-06]	Type de thermostat d'ambiance externe pour la zone secondaire: <ul style="list-style-type: none"> 1: 1 contact 2: 2 contacts

7.4.3 Informations

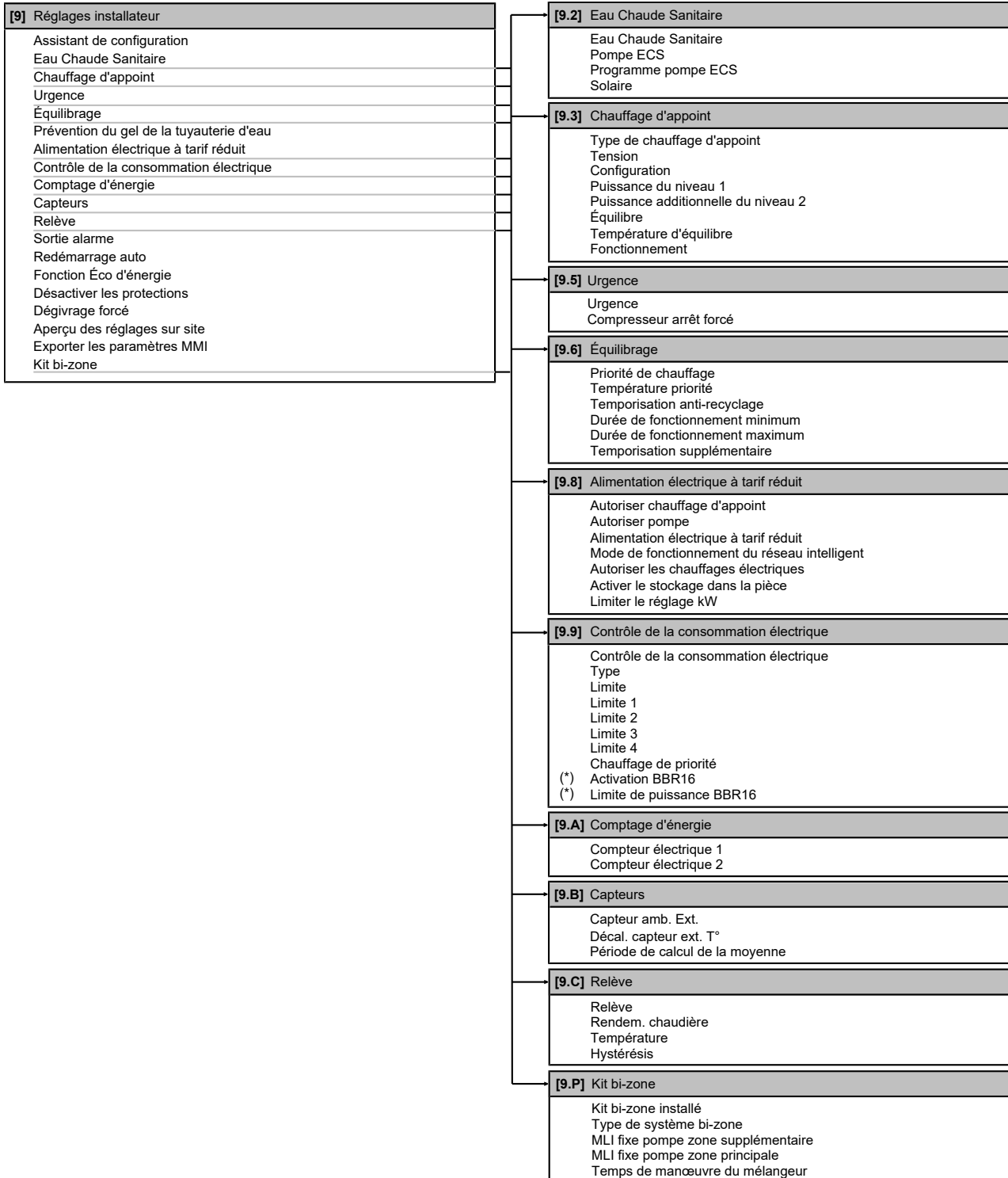
Informations d'installateur

L'installateur peut inscrire son numéro de téléphone ici.

#	Code	Description
[8.3]	N/A	Numéro que les utilisateurs peuvent contacter en cas de problèmes.

7 Configuration

7.5 Structure de menus: vue d'ensemble des réglages installateur



(*) Uniquement applicable en suédois.



INFORMATION

Les réglages du kit solaire sont affichés mais ne sont PAS applicables à cette unité. Les réglages ne doivent PAS être utilisés ou modifiés.



INFORMATION

La visibilité des réglages dépend des réglages installateur sélectionnés et de la catégorie d'appareil.

8 Mise en service



REMARQUE

Liste de contrôle de mise en service générale. En plus des instructions de mise en service figurant dans ce chapitre, une liste de contrôle de mise en service générale est également disponible sur le Daikin Business Portal (authentification exigée).

La liste de contrôle de mise en service générale complète les instructions du présent chapitre et elle peut servir de référence et de modèle de rapport durant la mise en service et la livraison à l'utilisateur.

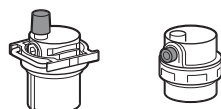


REMARQUE

Faites **TOUJOURS** fonctionner l'unité avec les thermistances et/ou capteurs/contacteurs de pression. **SINON**, le compresseur risque de brûler.



REMARQUE



Assurez-vous-en que les deux vannes de purge d'air (une sur le filtre magnétique et une sur le chauffage d'appoint) sont ouvertes.

Toutes les vannes de purge d'air automatique **DOIVENT** rester ouvertes après la mise en service.



REMARQUE

Pompe. Pour éviter un blocage du rotor de la pompe, mettez l'unité en service aussi vite que possible après avoir rempli le circuit d'eau.



INFORMATION

Fonctions de protection – "Mode installateur-sur-place". Le logiciel est pourvu de fonctions de protection, telles que l'antigel de la pièce. L'unité exécute automatiquement ces fonctions si nécessaire.

Pendant l'installation ou l'entretien, ce comportement est non souhaité. Par conséquent, les fonctions de protections peuvent être désactivées:

- **Lors de la première mise sous tension:** les fonctions de protection sont désactivées par défaut. Au bout de 12 heures, elles seront activées automatiquement.
- **Par la suite:** un installateur peut désactiver manuellement les fonctions de protection en effectuant le réglage de [9.G]: Désactiver les protections=Oui. Une fois son travail effectué, il peut activer les fonctions de protection en effectuant le réglage de [9.G]: Désactiver les protections=Non.

Reportez-vous également à "[Fonctions de protection](#)" ▶ 30].

8.1 Liste de contrôle avant la mise en service

- 1 Après l'installation de l'unité, vérifiez les points ci-dessous.
- 2 Fermez l'unité.
- 3 Mettez l'unité sous tension.

<input type="checkbox"/>	Vous avez lu toutes les consignes d'installation, comme indiqué dans le guide de référence de l'installateur .
<input type="checkbox"/>	L' unité intérieure est correctement montée.

<input type="checkbox"/>	L' unité extérieure est correctement montée.
<input type="checkbox"/>	Le câblage sur place suivant a été effectué conformément au présent document et à la législation applicable: <ul style="list-style-type: none"> ▪ Entre le panneau d'alimentation local et l'unité extérieure ▪ Entre l'unité intérieure et l'unité extérieure ▪ Entre le panneau d'alimentation local et l'unité intérieure ▪ entre l'unité intérieure et les vannes (le cas échéant) ▪ entre l'unité intérieure et le thermostat d'ambiance (le cas échéant)
<input type="checkbox"/>	Le système est correctement relié à la masse et les bornes de terre sont serrées.
<input type="checkbox"/>	Les fusibles ou les dispositifs de protection installés localement sont conformes au présent document et n'ont PAS été contournés.
<input type="checkbox"/>	La tension d'alimentation correspond à la tension indiquée sur l'étiquette d'identification de l'unité.
<input type="checkbox"/>	Le coffret électrique ne contient PAS de raccords desserrés ou de composants électriques endommagés.
<input type="checkbox"/>	Il n'y a PAS de composants endommagés ou de tuyaux coincés à l'intérieur des unités intérieure et extérieure.
<input type="checkbox"/>	Le disjoncteur du circuit du chauffage d'appoint F1B (à fournir) est ACTIVÉ .
<input type="checkbox"/>	Il n'y a PAS de fuites de réfrigérant .
<input type="checkbox"/>	Les tuyaux de réfrigérant (gaz et liquide) disposent d'une isolation thermique.
<input type="checkbox"/>	Les tuyaux installés sont de taille correcte et sont correctement isolés.
<input type="checkbox"/>	Il n'y a PAS de fuites d'eau dans l'unité intérieure.
<input type="checkbox"/>	Les vannes d'arrêt sont correctement installées et complètement ouvertes.
<input type="checkbox"/>	Les vannes d'arrêt (gaz et liquide) de l'unité extérieure sont complètement ouvertes.
<input type="checkbox"/>	La vanne de purge d'air est ouverte (au moins 2 tours).
<input type="checkbox"/>	La tuyauterie sur place suivante sur l'entrée d'eau froide du ballon ECS a été effectuée conformément au présent document et à la législation applicable: <ul style="list-style-type: none"> ▪ Clapet de non-retour ▪ Réducteur de pression ▪ Soupape de décharge de pression (qui purge l'eau lorsqu'elle est ouverte) ▪ Entonnoir ▪ Vase d'expansion
<input type="checkbox"/>	La soupape de décharge de pression (circuit de chauffage) purge l'eau lorsqu'elle est ouverte. De l'eau propre DOIT sortir.
<input type="checkbox"/>	Le volume minimal d'eau est garanti dans toutes les conditions. Reportez-vous à la section "Vérification du débit et du volume d'eau" sous " 5.3 Préparation de la tuyauterie d'eau " ▶ 15].
<input type="checkbox"/>	Le ballon d'eau chaude sanitaire est rempli complètement.

8 Mise en service

8.2 Liste de vérifications pendant la mise en service

<input type="checkbox"/>	Le débit minimal lors du dégivrage/fonctionnement du chauffage d'appoint est garanti dans toutes les conditions. Reportez-vous à la section "Vérification du débit et du volume d'eau" sous "5.3 Préparation de la tuyauterie d'eau" [p 15].
<input type="checkbox"/>	Purge d'air.
<input type="checkbox"/>	Essai de fonctionnement.
<input type="checkbox"/>	Essai de fonctionnement de l'actionneur.
<input type="checkbox"/>	Fonction de séchage de la dalle La fonction de séchage de la dalle est démarrée (si nécessaire).

8.2.1 Vérification du débit minimal

1	Vérifiez la configuration hydraulique pour trouver quelles boucles de chauffage peuvent être fermées au moyen des vannes mécaniques, électroniques ou autres.	—
2	Fermez toutes les boucles de chauffage qui peuvent être fermées.	—
3	Démarrez l'essai de fonctionnement de la pompe (reportez-vous à la section "8.2.4 Essai de fonctionnement de l'actionneur" [p 40]).	—
4	Lisez le débit ^(a) et modifiez le réglage de la vanne de dérivation pour atteindre le débit minimal requis + 2 l/min.	—

^(a) Durant l'essai de fonctionnement de la pompe, l'unité peut utiliser un débit inférieur au débit minimal requis.

Si l'opération est...	Alors le débit minimal requis est...
Rafraîchissement	10 l/min
Chauffage/dégivrage	20 l/min

8.2.2 Purge d'air

Conditions: Assurez-vous-en que tout fonctionnement soit désactivé. Accédez à [C]: Fonctionnement et désactivez Chauffage/refroidissement et le fonctionnement du Ballon.

1	Réglez le niveau d'autorisation de l'utilisateur sur Installateur. Reportez-vous à la section "Changement de niveau d'autorisation de l'utilisateur" [p 29].	—
2	Accédez à [A.3]: Mise en service > Purge d'air.	
3	Sélectionnez OK pour confirmer. Résultat: La purge d'air commence. Cela s'arrête automatiquement lorsque le cycle de purge d'air est terminé.	
Pour arrêter manuellement la purge d'air:		—
1	Accédez à Arrêter purge d'air.	
2	Sélectionnez OK pour confirmer.	

Purge d'air des émetteurs ou collecteurs de chaleur

Nous vous recommandons de purger l'air à l'aide de la fonction de purge d'air de l'unité (reportez-vous ci-dessus). Cependant, si vous purgez l'air des émetteurs ou collecteurs de chaleur, tenez compte de ce qui suit:



AVERTISSEMENT

Purge d'air des émetteurs ou collecteurs de chaleur.
Avant de purger l'air des émetteurs ou collecteurs de chaleur, vérifiez si ou s'affiche à l'écran d'accueil de l'interface utilisateur.

- Si ce n'est pas le cas, vous pouvez purger immédiatement l'air.
- Si c'est le cas, veuillez vous en assurer que la pièce dans laquelle vous souhaitez purger l'air est suffisamment aérée. **Raison:** Du réfrigérant risque de fuir dans le circuit d'eau, et par conséquent, dans la pièce où vous purgez l'air des émetteurs ou collecteurs de chaleur.

8.2.3 Essai de fonctionnement

Conditions: Assurez-vous-en que tout fonctionnement soit désactivé. Accédez à [C]: Fonctionnement et désactivez Chauffage/refroidissement et le fonctionnement du Ballon.

1	Réglez le niveau d'autorisation de l'utilisateur sur Installateur. Reportez-vous à la section "Changement de niveau d'autorisation de l'utilisateur" [p 29].	—
2	Accédez à [A.1]: Mise en service > Essais opérationnels.	
3	Sélectionnez un essai dans la liste. Exemple: Chauffage.	
4	Sélectionnez OK pour confirmer. Résultat: L'essai de fonctionnement commence. Le processus s'arrête automatiquement lorsque c'est prêt (± 30 min).	
Pour arrêter manuellement l'essai:		—
1	Dans le menu, accédez à Arrêtez l'essai.	
2	Sélectionnez OK pour confirmer.	



INFORMATION

Si la température extérieure se situe en dehors de la plage de fonctionnement, l'unité peut ne PAS fonctionner ou ne PAS fournir la capacité requise.

Pour surveiller les températures de départ et du ballon

Durant l'essai de fonctionnement, il est possible de s'assurer du fonctionnement correct de l'unité en surveillant sa température de départ (mode de chauffage/rafraîchissement) et sa température du ballon (mode d'eau chaude sanitaire).

Pour surveiller les températures:

1	Dans le menu, accédez à Capteurs.	
2	Sélectionnez les informations de température.	

8.2.4 Essai de fonctionnement de l'actionneur

Objectif

Effectuer un essai de fonctionnement de l'actionneur afin de confirmer le fonctionnement des différents actionneurs. Par exemple, lorsque vous sélectionnez Pompe, un essai de fonctionnement de la pompe démarre.

Conditions: Assurez-vous-en que tout fonctionnement soit désactivé. Accédez à [C]: Fonctionnement et désactivez Chauffage/refroidissement et le fonctionnement du Ballon.

1	Réglez le niveau d'autorisation de l'utilisateur sur Installateur. Reportez-vous à la section "Changement de niveau d'autorisation de l'utilisateur" [p 29].	—
---	---	---

2	Accédez à [A.2]: Mise en service > Essais actionneurs.	
3	Sélectionnez un essai dans la liste. Exemple: Pompe.	
4	Sélectionnez OK pour confirmer. Résultat: L'essai de fonctionnement de l'actionneur commence. Le processus s'arrête automatiquement lorsque c'est prêt (± 30 min). Pour arrêter manuellement l'essai:	
1	Dans le menu, accédez à Arrêtez l'essai.	
2	Sélectionnez OK pour confirmer.	

Essais de fonctionnement de l'actionneur possibles

- Essai Chauffage d'appoint 1
- Essai Chauffage d'appoint 2
- Essai Pompe



INFORMATION

Veillez à purger tout l'air avant de procéder à l'essai de fonctionnement. De même, évitez toujours de provoquer des perturbations dans le circuit d'eau lors de l'essai de fonctionnement.

- Essai Vanne d'arrêt
- Essai de la Vanne de dérivation (vanne 3 voies pour basculer entre le chauffage et le chauffage du ballon)
- Essai Signal bivalent
- Essai Sortie alarme
- Essai Signal R/C
- Essai Pompe ECS
- Pompe directe du kit bi-zone essai (kit bizone EKMIKPOA ou EKMIKPHA)
- Pompe mixte du kit bi-zone essai (kit bizone EKMIKPOA ou EKMIKPHA)
- Mélangeur du kit bi-zone essai (kit bizone EKMIKPOA ou EKMIKPHA)

8.2.5 Séchage de la dalle

Conditions: Assurez-vous-en que tout fonctionnement soit désactivé. Accédez à [C]: Fonctionnement et désactivez Chauffage/refroidissement et le fonctionnement du Ballon.

1	Réglez le niveau d'autorisation de l'utilisateur sur Installateur. Reportez-vous à la section " Changement de niveau d'autorisation de l'utilisateur " [p. 29].	—
2	Accédez à [A.4]: Mise en service > Séchage de chape.	
3	Sélectionnez un programme de séchage: accédez à Programme et utilisez l'écran de programmation de séchage de la dalle UFH.	
4	Sélectionnez OK pour confirmer. Résultat: Le séchage de la dalle de chauffage commence. Le processus s'arrête automatiquement une fois terminé. Pour arrêter manuellement l'essai:	
1	Accédez à Arrêtez séchage de chape.	
2	Sélectionnez OK pour confirmer.	



REMARQUE

Pour effectuer un séchage de la dalle de chauffage, la protection antigel doit être désactivée ([2-06]=0). Elle est activée par défaut ([2-06]=1). Cependant, en raison du mode "installateur-sur-place" (voir "Mise en service"), la protection antigel est automatiquement désactivée pendant les 12 heures suivant la première mise sous tension.

Si le séchage de la dalle doit être effectué après les 12 premières heures suivant la mise sous tension, désactivez manuellement la protection antigel en réglant [2-06] sur "0" et MAINTENEZ la fonction désactivée jusqu'à ce que le séchage de la dalle soit terminé. Si vous ne respectez pas cette consigne, la dalle risque de fissurer.



REMARQUE

Pour pouvoir lancer le séchage de la dalle, veillez à ce que les réglages suivants soient respectés:

- [4-00]=1
- [C-02]=0
- [D-01]=0
- [4-08]=0
- [4-01]≠1

9 Remise à l'utilisateur

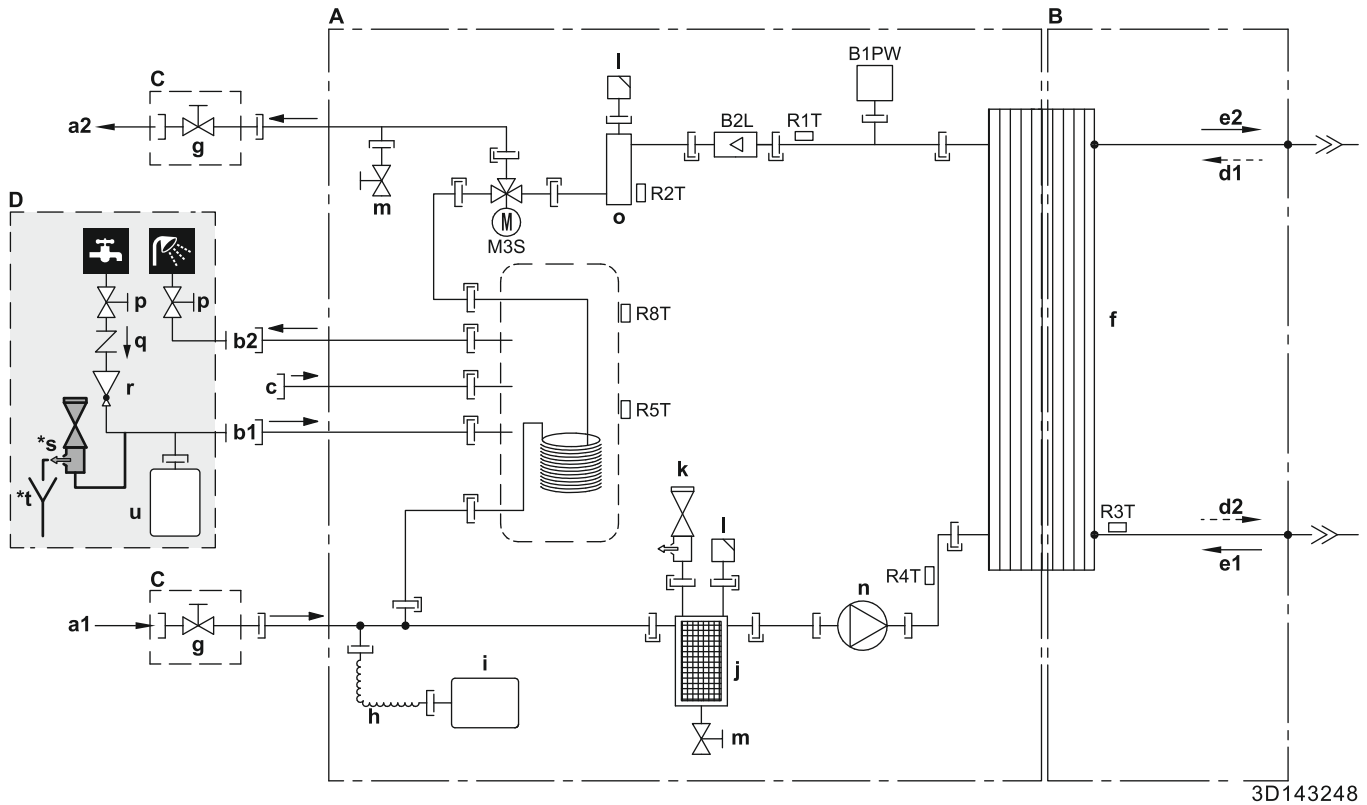
Une fois l'essai de fonctionnement terminé, lorsque l'unité fonctionne correctement, veillez à ce que ce qui suit soit clair pour l'utilisateur:

- Remplissez le tableau de réglages installateur (dans le manuel d'utilisation) avec les réglages effectués.
- Vérifiez que l'utilisateur dispose de la version imprimée de la documentation et demandez-lui de la conserver pour s'y référer ultérieurement. Informez l'utilisateur qu'il peut trouver la documentation complète à l'adresse URL mentionnée précédemment dans ce manuel.
- Expliquez à l'utilisateur comment utiliser correctement le système et indiquez la procédure à suivre en cas de problèmes.
- Indiquez à l'utilisateur ce qu'il doit faire pour effectuer l'entretien de l'unité.
- Expliquez à l'utilisateur comment économiser l'énergie, comme indiqué dans le manuel d'utilisation.

10 Données techniques

Un **sous-ensemble** des dernières données techniques est disponible sur le site web régional de Daikin (accessible au public). L'**ensemble complet** des dernières données techniques est disponible sur le Daikin Business Portal (authentification requise).

10.1 Schéma de tuyauterie: unité intérieure



3D143248

- A Côté eau
- B Côté réfrigérant
- C Installé sur place (fourni avec l'unité)
- D À fournir

- a1 Chauffage/rafraîchissement – ENTRÉE d'eau (raccord à vis, 1")
- a2 Chauffage/rafraîchissement – SORTIE d'eau (raccord à vis, 1")
- b1 ECS – ENTRÉE d'eau froide (raccord à vis, 3/4")
- b2 ECS – SORTIE d'eau chaude (raccord à vis, 3/4")
- c Raccord de recirculation
- d1 ENTRÉE du réfrigérant gazeux (mode chauffage; condenseur)
- d2 SORTIE du réfrigérant liquide (mode chauffage; condenseur)
- e1 ENTRÉE du réfrigérant liquide (mode rafraîchissement; évaporateur)
- e2 SORTIE du réfrigérant gazeux (mode rafraîchissement; évaporateur)
- f Échangeur de chaleur à plaques
- g Vanne d'arrêt pour l'entretien
- h Tuyau flexible
- i Vase d'expansion
- j Filtre magnétique/pot de décantation
- k Vanne de sécurité
- l Purge d'air automatique
- m Vanne de purge
- n Pompe
- o Chauffage d'appoint

- p Vanne d'arrêt (recommandé)
- q Clapet de non-retour (recommandé)
- r Réducteur de pression (recommandé)
- *s Soupape de décharge de pression (max. 10 bar (=1,0 MPa)) (obligatoire)
- *t Entonnoir (obligatoire)
- u Vase d'expansion (recommandé)

- B2L Capteur de débit
- B1PW Capteur de pression d'eau de chauffage
- M3S Vanne 3 voies (chauffage/eau chaude sanitaire)

Thermistances:

- R1T Échangeur de chaleur de l'eau de sortie
- R2T Chauffage d'appoint de l'eau de sortie
- R3T Côté liquide réfrigérant
- R4T Eau d'entrée
- R5T, R8T Ballon

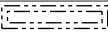
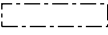
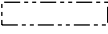
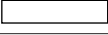
Raccords:

- Raccord à vis
- Raccord évasé
- Raccord rapide
- Raccord soudé au laiton

10.2 Schéma de câblage: Unité intérieure

Consulter le schéma de câblage interne fourni avec l'unité (à l'intérieur du couvercle du coffret électrique de l'unité intérieure). Une liste des abréviations utilisées est donnée ci-dessous.

Notes à parcourir avant de démarrer l'unité

Anglais	Traduction
Notes to go through before starting the unit	Notes à parcourir avant de démarrer l'unité
X1M	Borne principale
X2M	Borne de câblage sur place pour CA
X5M	Borne de câblage sur place pour CC
X6M	Borne de l'alimentation électrique du chauffage d'appoint
X10M	Borne Smart Grid
-----	Câblage de mise à la terre
-----	Équipement à fournir
①	Plusieurs possibilités de câblage
	Option
	Pas installé dans le coffret électrique
	Câblage en fonction du modèle
	CCI
Note 1: Connection point of the power supply for the BUH should be foreseen outside the unit.	Remarque 1: le point de raccordement de l'alimentation électrique pour le chauffage d'appoint est à prévoir à l'extérieur de l'unité.
Backup heater power supply	Alimentation électrique du chauffage d'appoint
<input type="checkbox"/> 6T1 (3~, 230 V, 6 kW)	<input type="checkbox"/> 6T1 (3~, 230 V, 6 kW)
<input type="checkbox"/> 6V3 (1N~, 230 V, 6 kW)	<input type="checkbox"/> 6V3 (1N~, 230 V, 6 kW)
<input type="checkbox"/> 6WN/9WN (3N~, 400 V, 6/9 kW)	<input type="checkbox"/> 6WN/9WN (3N~, 400 V, 6/9 kW)
User installed options	Options installées par l'utilisateur
<input type="checkbox"/> Remote user interface	<input type="checkbox"/> Interface confort humain dédiée (BRC1HHDA utilisée comme thermostat d'ambiance)
<input type="checkbox"/> Ext. indoor thermistor	<input type="checkbox"/> Thermistance intérieure externe
<input type="checkbox"/> Ext outdoor thermistor	<input type="checkbox"/> Thermistance extérieure externe
<input type="checkbox"/> Digital I/O PCB	<input type="checkbox"/> CCI: E/S numériques
<input type="checkbox"/> Demand PCB	<input type="checkbox"/> CCI: demande
<input type="checkbox"/> Safety thermostat	<input type="checkbox"/> Thermostat de sécurité
<input type="checkbox"/> Smart Grid	<input type="checkbox"/> Smart Grid
<input type="checkbox"/> WLAN module	<input type="checkbox"/> Module WLAN
<input type="checkbox"/> WLAN cartridge	<input type="checkbox"/> Cartouche WLAN
<input type="checkbox"/> Bizonne mixing kit	<input type="checkbox"/> Kit mélangeur bizonne
Main LWT	Température de départ principale
<input type="checkbox"/> On/OFF thermostat (wired)	<input type="checkbox"/> Thermostat MARCHE/ARRÊT (câblé)
<input type="checkbox"/> On/OFF thermostat (wireless)	<input type="checkbox"/> Thermostat MARCHE/ARRÊT (sans fil)
<input type="checkbox"/> Ext. thermistor	<input type="checkbox"/> Thermistance externe
<input type="checkbox"/> Heat pump convector	<input type="checkbox"/> Convecteur de pompe à chaleur
Add LWT	Température de départ secondaire

Anglais	Traduction
<input type="checkbox"/> On/OFF thermostat (wired)	<input type="checkbox"/> Thermostat MARCHE/ARRÊT (câblé)
<input type="checkbox"/> On/OFF thermostat (wireless)	<input type="checkbox"/> Thermostat MARCHE/ARRÊT (sans fil)
<input type="checkbox"/> Ext. thermistor	<input type="checkbox"/> Thermistance externe
<input type="checkbox"/> Heat pump convector	<input type="checkbox"/> Convecteur de pompe à chaleur

Position dans le coffret électrique

Anglais	Traduction
Position in switch box	Position dans le coffret électrique

Légende

A1P		CCI principale
A2P	*	Thermostat MARCHE/ARRÊT (CE=circuit électrique)
A3P	*	Convecteur de pompe à chaleur
A4P	*	CCI: E/S numériques
A8P	*	CCI: demande
A11P		CCI principale de la MMI (= interface utilisateur de l'unité intérieure)
A14P	*	CCI principale de l'Interface Confort humain dédiée (BRC1HHDA utilisée comme thermostat d'ambiance)
A15P	*	CCI du récepteur (thermostat MARCHE/ARRÊT sans fil)
A20P	*	Module WLAN
A30P	*	CCI du kit mélangeur bizonne
CN* (A4P)	*	Connecteur
DS1(A8P)	*	Microcommutateur
F1B	#	Fusible de surintensité chauffage d'appoint
F1U, F2U (A4P)	*	Fusible 5 A 250 V pour CCI: E/S numériques
K1A, K2A	*	Relais Smart Grid à haute tension
K1M, K2M		Contacteur de chauffage d'appoint
K5M		Contacteur de sécurité du chauffage d'appoint
K*R (A4P)		Relais sur CCI
M2P	#	Pompe à eau chaude sanitaire
M2S	#	Vanne 2 voies pour mode de rafraîchissement
PC (A15P)	*	Circuit électrique
PHC1 (A4P)	*	Circuit d'entrée de l'optocoupleur
Q1L		Protection thermique du chauffage d'appoint
Q4L	#	Thermostat de sécurité
Q*DI	#	Disjoncteur de fuite à la terre
R1H (A2P)	*	Capteur d'humidité
R1T (A2P)	*	Thermostat MARCHE/ARRÊT capteur ambiant
R2T (A2P)	*	Capteur externe (sol ou ambiant)
R6T	*	Thermistance ambiante extérieure ou intérieure externe
S1S	#	Contact d'alimentation électrique à tarif préférentiel
S2S	#	Entrée d'impulsions du compteur électrique 1

10 Données techniques

S3S	#	Entrée d'impulsions du compteur électrique 2
S4S	#	Subventionnement Smart Grid
S6S~S9S	*	Entrées de limitation électrique numériques
S10S-S11S	#	Contact Smart Grid à basse tension
SS1 (A4P)	*	Sélecteur
TR1		Alimentation électrique du transformateur
X6M	#	Bornier de raccordement de l'alimentation électrique du chauffage d'appoint
X10M	*	Bornier de raccordement de l'alimentation électrique Smart Grid
X*, X*A, X*Y*, Y*		Connecteur
X*M		Bornier de raccordement

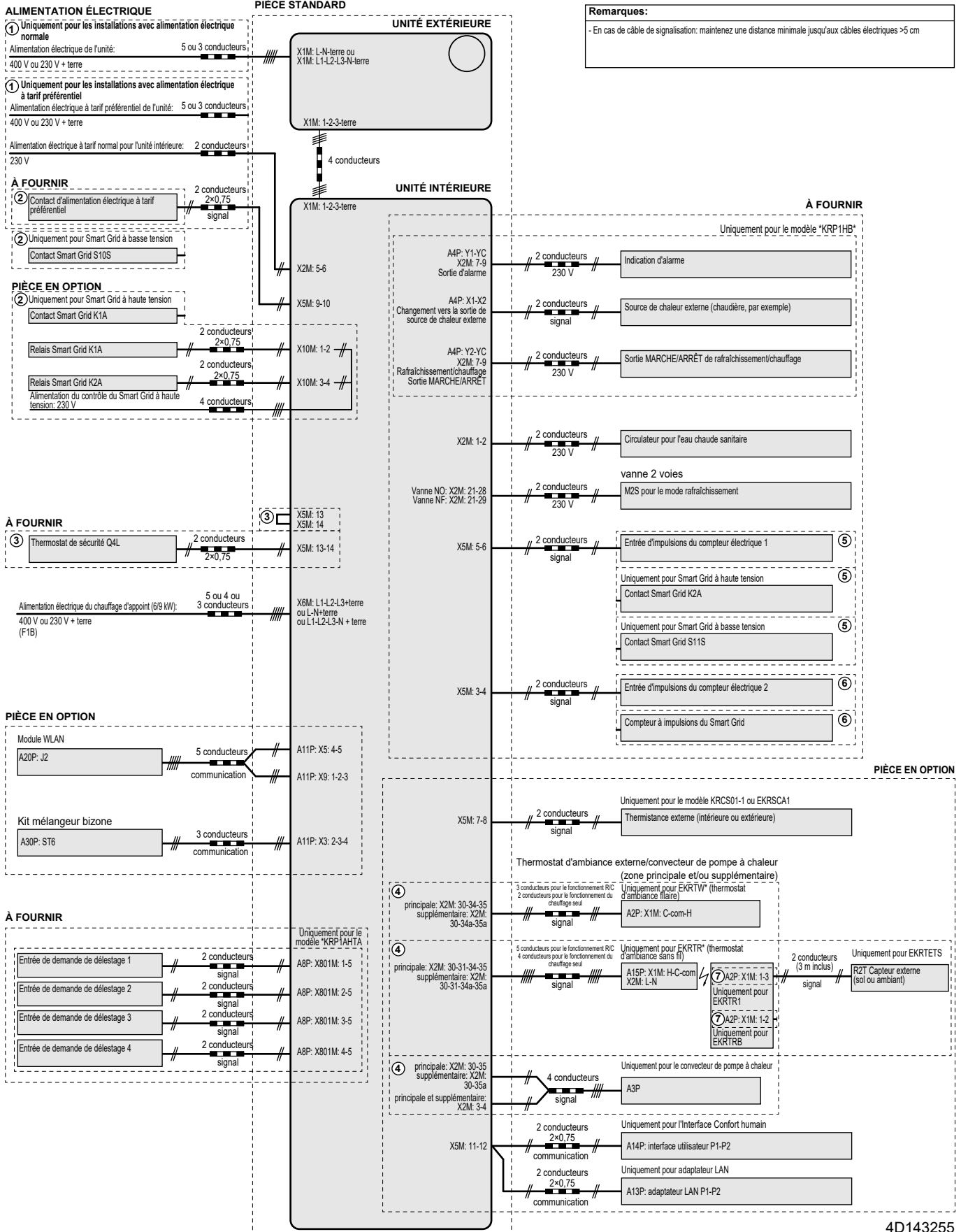
- * En option
Alimentation sur place

Traduction du texte du schéma de câblage

Anglais	Traduction
(1) Main power connection	(1) Raccord d'alimentation principal
For HP tariff	Pour le tarif de la pompe à chaleur
Indoor unit supplied from outdoor	Unité intérieure fournie depuis l'extérieur
Normal kWh rate power supply	Alimentation électrique à tarif normal
Only for normal power supply (standard)	Uniquement pour l'alimentation électrique normale (standard)
Only for preferential kWh rate power supply (outdoor)	Uniquement pour l'alimentation électrique à tarif préférentiel (extérieur)
Outdoor unit	Unité extérieure
Preferential kWh rate power supply contact: 16 V DC detection (voltage supplied by PCB)	Contact d'alimentation électrique à tarif préférentiel: détection 16 V CC (tension fournie par CCI)
SWB	Coffret électrique
Use normal kWh rate power supply for indoor unit	Utilisez l'alimentation électrique à tarif normal pour l'unité intérieure
(2) Backup heater power supply	(2) Alimentation électrique du chauffage d'appoint
Only for ***	Uniquement pour ***
(3) User interface	(3) Interface utilisateur
Only for remote user interface	Uniquement pour l'Interface Confort humain dédiée (BRC1HHDA utilisée comme thermostat d'ambiance)
SD card	Emplacement pour carte pour cartouche WLAN
SWB	Coffret électrique
WLAN cartridge	Cartouche WLAN
(5) Ext. thermistor	(5) Thermistance externe
SWB	Coffret électrique
(6) Field supplied options	(6) Options à fournir
12 V DC pulse detection (voltage supplied by PCB)	Détection des impulsions 12 V CC (tension fournie par CCI)
230 V AC Control Device	Dispositif de commande 230 V CA
230 V AC supplied by PCB	230 V CA fournies par CCI
Bizone mixing kit	Kit mélangeur bizone

Anglais	Traduction
Continuous	Courant continu
DHW pump output	Sortie de la pompe à eau chaude sanitaire
DHW pump	Pompe à eau chaude sanitaire
Electrical meters	Compteurs électriques
For HV smartgrid	Pour Smart Grid à haute tension
For LV smartgrid	Pour Smart Grid à basse tension
For safety thermostat	Pour thermostat de sécurité
For smartgrid	Pour Smart Grid
Inrush	Courant de démarrage
Max. load	Charge maximale
Normally closed	Fermé normalement
Normally open	Ouvert normalement
Safety thermostat contact: 16 V DC detection (voltage supplied by PCB)	Contact du thermostat de sécurité: détection 16 V CC (tension fournie par CCI)
Shut-off valve	Vanne d'arrêt
Smartgrid contacts	Contacts Smart Grid
Smartgrid PV power pulse meter	Compteur à impulsions pour énergie photovoltaïque Smart Grid
SWB	Coffret électrique
(7) Option PCBs	(7) CCI optionnelles
Alarm output	Sortie d'alarme
Changeover to ext. heat source	Basculement vers une source de chaleur externe
Max. load	Charge maximale
Min. load	Charge minimale
Only for demand PCB option	Uniquement pour la CCI: demande en option
Only for digital I/O PCB option	Uniquement pour la CCI: E/S numériques en option
Options: ext. heat source output, alarm output	Options: sortie de source de chaleur externe, sortie d'alarme
Options: On/OFF output	Options: sortie MARCHÉ/ARRÊT
Power limitation digital inputs: 12 V DC / 12 mA detection (voltage supplied by PCB)	Entrées numériques de limitation électrique: détection 12 V CC / 12 mA (tension fournie par CCI)
Space C/H On/OFF output	Sortie MARCHÉ/ARRÊT du chauffage/rafraîchissement
SWB	Coffret électrique
(8) External On/OFF thermostats and heat pump convector	(8) Thermostats MARCHÉ/ARRÊT externes et convecteur de pompe à chaleur
Additional LWT zone	Zone de température de départ secondaire
Main LWT zone	Zone de température de départ principale
Only for external sensor (floor/ambient)	Uniquement pour le capteur externe (sol ou ambiant)
Only for heat pump convector	Uniquement pour le convecteur de pompe à chaleur
Only for wired On/OFF thermostat	Uniquement pour le thermostat MARCHÉ/ARRÊT câblé
Only for wireless On/OFF thermostat	Uniquement pour le thermostat MARCHÉ/ARRÊT sans fil

Schéma de raccordement électrique
 Pour plus de détails, vérifiez le câblage de l'unité.



Remarques:
 - En cas de câble de signalisation: maintenez une distance minimale jusqu'aux câbles électriques >5 cm

4D143255





ERC



4P708472-1 0000000Q

Copyright 2023 Daikin

DAIKIN EUROPE N.V.

Zandvoordestraat 300, B-8400 Oostende, Belgium

4P708472-1 2023.03