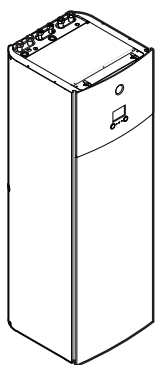




Manuel d'installation

Daikin Altherma 3 H HT F



<https://daikintechnicaldatahub.eu>



ETVH16S18EA6V
ETVH16S23EA6V
ETVH16S18EA9W
ETVH16S23EA9W

ETVX16S18EA6V
ETVX16S23EA6V
ETVX16S18EA9W
ETVX16S23EA9W

Manuel d'installation
Daikin Altherma 3 H HT F

Français

Table des matières

| | | | | | |
|----------|---|-----------|--|---|-----------|
| 1 | À propos de la documentation | 3 | 7.2.5 | Assistant de configuration: zone principale..... | 25 |
| 1.1 | À propos du présent document | 3 | 7.2.6 | Assistant de configuration: zone secondaire | 26 |
| 2 | Instructions de sécurité spécifiques de l'installateur | 4 | 7.2.7 | Assistant de configuration: ballon | 26 |
| 3 | À propos du carton | 5 | 7.3 | Courbe de la loi d'eau..... | 27 |
| 3.1 | Unité intérieure | 5 | 7.3.1 | Qu'est-ce qu'une courbe de la loi d'eau? | 27 |
| 3.1.1 | Retrait des accessoires de l'unité intérieure | 5 | 7.3.2 | Courbe 2 points..... | 27 |
| 3.1.2 | Manipulation de l'unité intérieure | 5 | 7.3.3 | Courbe pente-décalage | 27 |
| 4 | Installation de l'unité | 5 | 7.3.4 | Utilisation de courbes de la loi d'eau..... | 28 |
| 4.1 | Préparation du lieu d'installation..... | 5 | 7.4 | Menu des réglages..... | 29 |
| 4.1.1 | Exigences pour le lieu d'installation de l'unité intérieure | 5 | 7.4.1 | Zone principale | 29 |
| 4.2 | Ouverture et fermeture de l'unité..... | 6 | 7.4.2 | Zone secondaire | 29 |
| 4.2.1 | Ouverture de l'unité intérieure..... | 6 | 7.4.3 | Informations | 29 |
| 4.2.2 | Abaissement du coffret électrique sur l'unité intérieure | 7 | 7.5 | Structure de menus: vue d'ensemble des réglages installateur .. | 30 |
| 4.2.3 | Fermeture de l'unité intérieure | 7 | 8 | Mise en service | 31 |
| 4.3 | Montage de l'unité intérieure | 7 | 8.1 | Liste de contrôle avant la mise en service | 31 |
| 4.3.1 | Installation de l'unité intérieure..... | 7 | 8.2 | Liste de vérifications pendant la mise en service | 31 |
| 4.3.2 | Raccordement du flexible d'évacuation au drain | 7 | 8.2.1 | Vérification du débit minimal | 32 |
| 5 | Installation de la tuyauterie | 8 | 8.2.2 | Purge d'air..... | 32 |
| 5.1 | Préparation de la tuyauterie d'eau..... | 8 | 8.2.3 | Essai de fonctionnement..... | 32 |
| 5.1.1 | Vérification du débit et du volume d'eau | 8 | 8.2.4 | Essai de fonctionnement de l'actionneur | 32 |
| 5.2 | Raccordement de la tuyauterie d'eau..... | 9 | 8.2.5 | Séchage de la dalle | 32 |
| 5.2.1 | Raccordement de la tuyauterie d'eau | 9 | 9 | Remise à l'utilisateur | 33 |
| 5.2.2 | Raccordement de la tuyauterie de recirculation..... | 9 | 10 | Données techniques | 34 |
| 5.2.3 | Remplissage du circuit d'eau | 10 | 10.1 | Schéma de tuyauterie: unité intérieure..... | 34 |
| 5.2.4 | Protection du circuit d'eau contre le gel | 10 | 10.2 | Schéma de câblage: Unité intérieure | 35 |
| 5.2.5 | Remplissage du ballon d'eau chaude sanitaire..... | 11 | 1 | À propos de la documentation | |
| 5.2.6 | Isolation de la tuyauterie d'eau | 11 | 1.1 | À propos du présent document | |
| 6 | Installation électrique | 11 | Public visé | | |
| 6.1 | À propos de la conformité électrique..... | 11 | Installateurs agréés | | |
| 6.2 | Directives de raccordement du câblage électrique | 11 | Documentation | | |
| 6.3 | Raccordements à l'unité intérieure..... | 11 | Le présent document fait partie d'un ensemble. L'ensemble complet comprend les documents suivants: | | |
| 6.3.1 | Raccordement de l'alimentation électrique principale..... | 13 | ▪ Consignes de sécurité générales: | | |
| 6.3.2 | Raccordement de l'alimentation électrique du chauffage d'appoint..... | 14 | ▪ Consignes de sécurité que vous devez lire avant installation | | |
| 6.3.3 | Raccordement de la vanne d'arrêt..... | 15 | ▪ Format: Papier (dans le carton de l'unité intérieure) | | |
| 6.3.4 | Raccordement des compteurs électriques..... | 16 | ▪ Manuel d'utilisation: | | |
| 6.3.5 | Raccordement de la pompe à eau chaude sanitaire .. | 16 | ▪ Guide rapide pour l'utilisation de base | | |
| 6.3.6 | Raccordement de la sortie alarme | 17 | ▪ Format: Papier (dans le carton de l'unité intérieure) | | |
| 6.3.7 | Raccordement de la sortie de MARCHE/ARRÊT du rafraîchissement/du chauffage..... | 17 | ▪ Guide de référence utilisateur: | | |
| 6.3.8 | Raccordement du basculement vers la source de chaleur externe | 18 | ▪ Instructions pas à pas détaillées et informations de fond pour l'utilisation de base et l'utilisation avancée | | |
| 6.3.9 | Raccordement des entrées numériques de consommation électrique | 18 | ▪ Format: Fichiers numériques sous http://www.daikineurope.com/support-and-manuals/product-information/ | | |
| 6.3.10 | Raccordement du thermostat de sécurité (contact normalement fermé)..... | 18 | ▪ Manuel d'installation – Unité extérieure: | | |
| 6.3.11 | Raccordement à un Smart Grid | 19 | ▪ Instructions d'installation | | |
| 6.3.12 | Raccordement de la cartouche WLAN (fournie en tant qu'accessoire)..... | 21 | ▪ Format: Papier (dans le carton de l'unité extérieure) | | |
| 6.4 | Après le raccordement du câblage électrique à l'unité intérieure | 21 | ▪ Manuel d'installation – Unité intérieure: | | |
| 7 | Configuration | 21 | ▪ Instructions d'installation | | |
| 7.1 | Vue d'ensemble: configuration | 21 | ▪ Format: Papier (dans le carton de l'unité intérieure) | | |
| 7.1.1 | Accès aux commandes les plus utilisées..... | 22 | | | |
| 7.2 | Assistant de configuration | 22 | | | |
| 7.2.1 | Assistant de configuration: langue | 23 | | | |
| 7.2.2 | Assistant de configuration: heure et date..... | 23 | | | |
| 7.2.3 | Assistant de configuration: système | 23 | | | |
| 7.2.4 | Assistant de configuration: chauffage d'appoint | 24 | | | |

2 Instructions de sécurité spécifiques de l'installateur

• Guide de référence installateur:

- Préparation de l'installation, bonnes pratiques, données de référence, ...
- Format: Fichiers numériques sous <http://www.daikineurope.com/support-and-manuals/product-information/>

• Addendum pour l'équipement en option:

- Informations complémentaires concernant la procédure d'installation de l'équipement en option
- Format: Papier (dans le carton de l'unité intérieure) + Fichiers numériques sous <http://www.daikineurope.com/support-and-manuals/product-information/>

Il est possible que les dernières révisions de la documentation fournie soient disponibles sur le site Web Daikin de votre région ou via votre revendeur.

La documentation d'origine est rédigée en anglais. Toutes les autres langues sont des traductions.

Données techniques

- Un **sous-ensemble** des récentes données techniques est disponible sur le site régional Daikin (accessible au public).
- L'**ensemble complet** des dernières données techniques est disponible sur le Daikin Business Portal (authentification requise).

Outils en ligne

Outre la documentation, certains outils en ligne sont mis à disposition des installateurs:

• Daikin Technical Data Hub

- Plateforme centrale de spécifications techniques de l'unité, d'outils utiles, de ressources numériques et bien plus encore.
- Accessible au public sur <https://daikintechnicaldatahub.eu>.

• Heating Solutions Navigator

- Boîte à outils numérique offrant divers outils pour faciliter l'installation et la configuration des systèmes de chauffage.
- Pour accéder à Heating Solutions Navigator, il est nécessaire de s'enregistrer sur la plateforme Stand By Me. Pour plus d'informations, reportez-vous à <https://professional.standbyme.daikin.eu>.

• Daikin e-Care

- Application mobile pour installateurs et techniciens d'entretien permettant de s'enregistrer, configurer et dépanner les systèmes de chauffage.
- Vous pouvez télécharger l'application mobile sur les appareils iOS et Android à l'aide des codes QR ci-dessous. S'enregistrer sur la plateforme Stand By Me est nécessaire pour accéder à l'application.

App Store

Google Play



2 Instructions de sécurité spécifiques de l'installateur

Respectez toujours les consignes de sécurité et les règlements suivants.

Ouverture et fermeture de l'unité (reportez-vous à "4.2 Ouverture et fermeture de l'unité" [p 6])



DANGER: RISQUE D'ÉLECTROCUTION



DANGER: RISQUE DE BRÛLURE

Montage de l'unité intérieure (reportez-vous à "4.3 Montage de l'unité intérieure" [p 7])



AVERTISSEMENT

La méthode de fixation de l'unité intérieure DOIT être conforme aux indications de ce manuel. Reportez-vous à la section "4.3 Montage de l'unité intérieure" [p 7].

Installation de la tuyauterie (reportez-vous à "5 Installation de la tuyauterie" [p 8])



AVERTISSEMENT

La méthode de tuyauterie sur place DOIT être conforme aux indications de ce manuel. Reportez-vous à la section "5 Installation de la tuyauterie" [p 8].



AVERTISSEMENT

Installez l'entonnoir à l'écart de tout appareil électrique. **Conséquence possible:** décharges électriques ou incendie.

En cas de protection antigel au glycol:



AVERTISSEMENT

L'éthylène glycol est toxique.



AVERTISSEMENT

La corrosion du système est possible en raison de la présence de glycol. Le glycol non inhibé devient acide sous l'effet de l'oxygène. Ce processus est accéléré par la présence de cuivre et les hautes températures. Le glycol non inhibé acide attaque les surfaces métalliques et forme des cellules de corrosion galvanique qui peuvent gravement endommager le système. Il est donc important:

- que le traitement de l'eau soit effectué correctement, par un spécialiste qualifié,
- de sélectionner du glycol avec des inhibiteurs de corrosion de manière à contrer les acides formés par l'oxydation du glycol,
- de ne pas utiliser de glycol automobile en raison de la durée de vie limitée de ses inhibiteurs de corrosion et de la présence de silicate qui peut salir ou engorger le système,
- de ne PAS utiliser de tuyaux galvanisés dans les circuits de glycol, leur présence peut en effet entraîner la précipitation de certains composants dans l'inhibiteur de corrosion du glycol.

Installation électrique (reportez-vous à "6 Installation électrique" [p 11])



DANGER: RISQUE D'ÉLECTROCUTION



AVERTISSEMENT

La méthode de connexion du câblage électrique DOIT être conforme aux instructions du présent manuel. Reportez-vous à "6 Installation électrique" [p 11].



AVERTISSEMENT

- Le câblage DOIT être effectué par un électricien agréé et DOIT être conforme à la législation en vigueur.
- Procédez aux raccords électriques sur le câblage fixe.
- Tous les composants fournis sur site et l'ensemble de l'installation électrique DOIVENT être conformes à la législation en vigueur.



AVERTISSEMENT

Utilisez TOUJOURS un câble multiconducteur pour l'alimentation électrique.



MISE EN GARDE

N'insérez et ne placez PAS une longueur de câble excessive dans l'unité.



AVERTISSEMENT

Le chauffage d'appoint DOIT disposer d'une alimentation électrique dédiée et DOIT être protégé par les dispositifs de sécurité exigés par la législation en vigueur.



MISE EN GARDE

Pour garantir la bonne mise à la terre de l'unité, raccordez toujours l'alimentation électrique du chauffage d'appoint et le câble de terre.



AVERTISSEMENT

Fil dénudé. Veillez à ce qu'aucun fil dénudé n'entre en contact avec de l'eau qui pourrait se trouver sur la plaque inférieure.

Mise en service (reportez-vous à "8 Mise en service" [p 31])



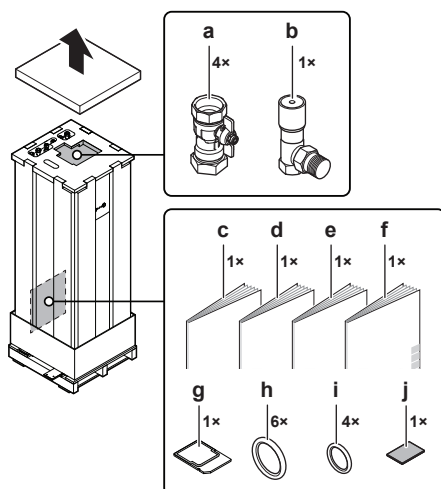
AVERTISSEMENT

La méthode de mise en service DOIT être conforme aux indications de ce manuel. Reportez-vous à la section "8 Mise en service" [p 31].

3 À propos du carton

3.1 Unité intérieure

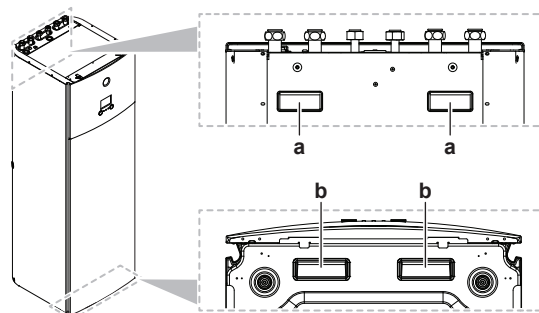
3.1.1 Retrait des accessoires de l'unité intérieure



- a Vannes d'arrêt pour circuit d'eau
- b Vanne de dérivation de surpression
- c Consignes de sécurité générales
- d Addendum pour l'équipement en option
- e Manuel d'installation de l'unité intérieure
- f Manuel d'utilisation
- g Cartouche WLAN
- h Joints d'étanchéité pour vannes d'arrêt (circuit d'eau du chauffage)
- i Joints d'étanchéité pour vannes d'arrêt fournies sur place (circuit d'eau chaude sanitaire)
- j Ruban d'étanchéité pour l'entrée du câblage à basse tension

3.1.2 Manipulation de l'unité intérieure

Utilisez les poignées à l'arrière et sur la partie inférieure pour transporter l'unité.



- a Poignées à l'arrière de l'unité
- b Poignées sur la partie inférieure de l'unité. Inclinez doucement l'unité vers l'arrière afin de révéler les poignées.

4 Installation de l'unité

4.1 Préparation du lieu d'installation

4.1.1 Exigences pour le lieu d'installation de l'unité intérieure

- L'unité intérieure est conçue pour être installée à l'intérieur uniquement et pour les températures ambiantes suivantes:
 - Fonctionnement du chauffage: 5~30°C
 - Fonctionnement du rafraîchissement: 5~35°C
 - Production d'eau chaude sanitaire: 5~35°C



INFORMATION

Le rafraîchissement ne s'applique qu'en cas de:

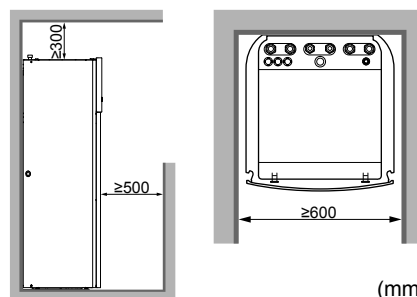
- Modèles réversibles
- Modèles de uniquement chauffage + kit de conversion (EKHVCONV*)

- Respectez les mesures indiquées ci-dessous:

| | |
|---|---------------------|
| Différence de hauteur maximale entre l'unité intérieure et l'unité extérieure | 10 m |
| Longueur maximale totale de la tuyauterie | 50 m ^(a) |

^(a) La longueur précise de la tuyauterie d'eau peut être déterminée à l'aide de l'outil de calcul de tuyauterie hydronique. L'outil de calcul de tuyauterie hydronique fait partie du Navigateur de solutions de chauffage auquel vous pouvez accéder sur <https://professional.standbyme.daikin.eu>. Contactez votre revendeur si vous ne pouvez accéder au Navigateur de solutions de chauffage.

- Prenez les directives suivantes en compte en matière d'espacement:



4 Installation de l'unité

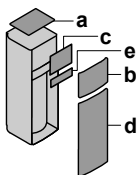
i INFORMATION

Si vous disposez d'un espace d'installation limité, procédez comme suit avant d'installer l'unité dans sa position finale: "4.3.2 Raccordement du flexible d'évacuation au drain" [p. 7]. Cela exige le retrait d'un ou deux panneaux latéraux.

4.2 Ouverture et fermeture de l'unité

4.2.1 Ouverture de l'unité intérieure

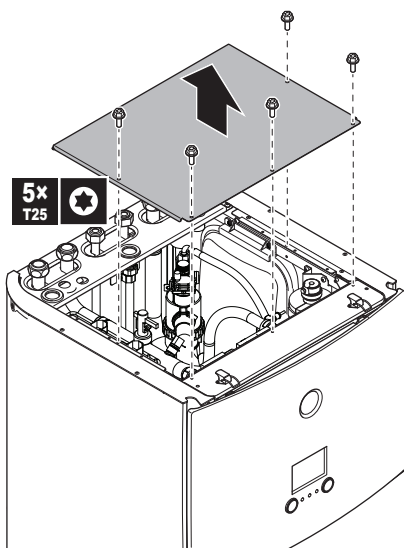
Aperçu



- a Panneau supérieur
- b Panneau de l'interface utilisateur
- c Couvercle du coffret électrique
- d Panneau avant
- e Couvercle du coffret électrique haute tension

Ouverture

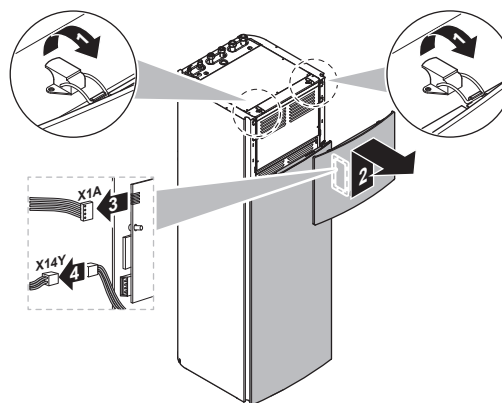
- 1 Retirez le panneau supérieur.



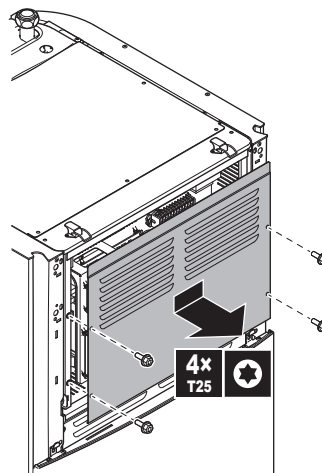
- 2 Retirez le panneau de l'interface utilisateur. Ouvrez les charnières sur la partie supérieure et faites glisser le panneau supérieur vers le haut.

! REMARQUE

Si vous retirez le panneau de l'interface utilisateur, débranchez également les câbles à l'arrière du panneau de l'interface utilisateur afin d'éviter tout dommage.

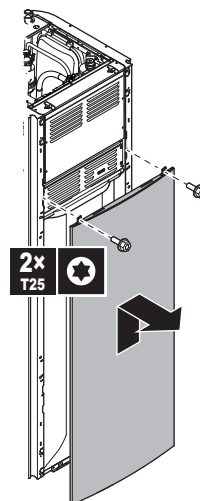


- 3 Retirez le couvercle du coffret électrique.

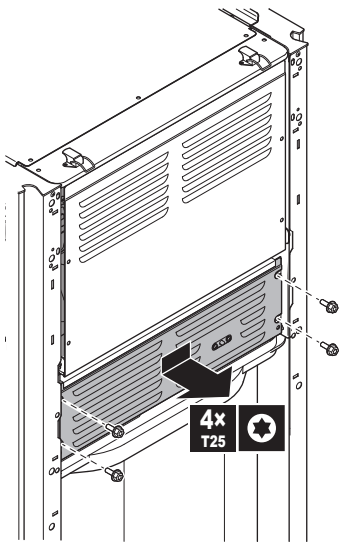


- 4 Si nécessaire, retirez la plaque frontale. Cela s'avère par exemple nécessaire dans les cas suivants:

- "4.2.2 Abaissement du coffret électrique sur l'unité intérieure" [p. 7]
- "4.3.2 Raccordement du flexible d'évacuation au drain" [p. 7]
- Lorsque vous devez accéder au coffret électrique à haute tension



- 5 Si vous devez accéder aux composants haute tension, retirez le couvercle du coffret électrique haute tension.

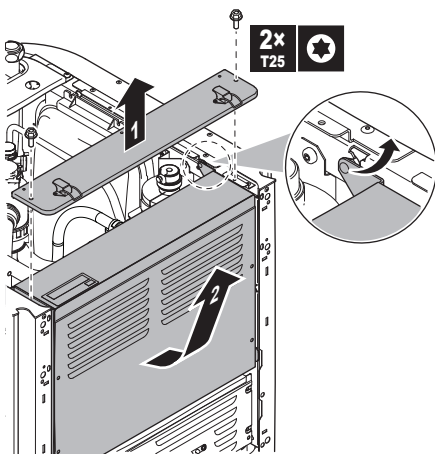


4.2.2 Abaissement du coffret électrique sur l'unité intérieure

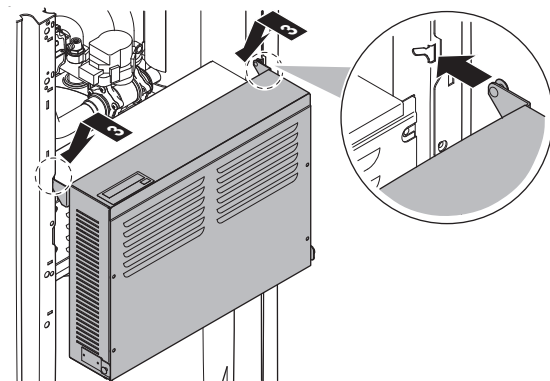
Pendant l'installation, vous devez pouvoir accéder à l'intérieur de l'unité intérieure. Pour faciliter l'accès par l'avant, abaissez le coffret électrique sur l'unité de la manière suivante:

Exigence préalable: Le panneau de l'interface utilisateur et le panneau avant ont été retirés.

- 1 Retirez la plaque de fixation au niveau de la partie supérieure de l'unité.
- 2 Inclinez le coffret électrique vers l'avant et soulevez-le pour le retirer de ses charnières.



- 3 Placez le coffret électrique plus bas sur l'unité. Utilisez les 2 charnières situées plus bas sur l'unité.



4.2.3 Fermeture de l'unité intérieure

- 1 Fermez le couvercle du coffret électrique.
- 2 Remettez le coffret électrique en place.
- 3 Réinstallez le panneau supérieur.
- 4 Réinstallez les panneaux latéraux.
- 5 Réinstallez le panneau avant.
- 6 Rebranchez les câbles sur le panneau de l'interface utilisateur.
- 7 Réinstallez le panneau de l'interface utilisateur.



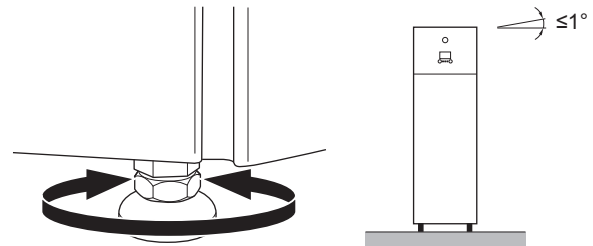
REMARQUE

Lors de la fermeture du couvercle de l'unité intérieure, veillez à ce que le couple de serrage ne dépasse PAS 4,1 N•m.

4.3 Montage de l'unité intérieure

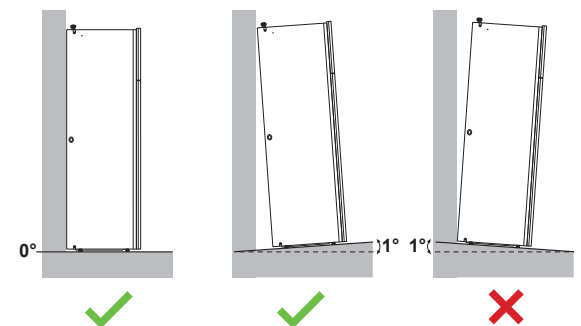
4.3.1 Installation de l'unité intérieure

- 1 Soulevez l'unité intérieure de la palette et placez-la sur le sol. Reportez-vous également à "3.1.2 Manipulation de l'unité intérieure" [p. 5].
- 2 Raccordez le flexible d'évacuation au drain. Reportez-vous à la section "4.3.2 Raccordement du flexible d'évacuation au drain" [p. 7].
- 3 Faites glisser l'unité intérieure en position.
- 4 Réglez la hauteur des pieds de mise à niveau pour compenser les irrégularités au niveau du sol. L'écart maximal autorisé est de 1°.



REMARQUE

L'unité ne doit PAS être inclinée vers l'avant:



4.3.2 Raccordement du flexible d'évacuation au drain

L'eau qui sort de la soupape de décharge de pression est récupérée dans le bac de purge. Le bac de purge est raccordé à un flexible d'évacuation à l'intérieur de l'unité. Vous devez raccorder le flexible d'évacuation à un drain adapté, conformément à la législation en vigueur. Vous pouvez acheminer le flexible d'évacuation à travers le panneau latéral gauche ou droit.

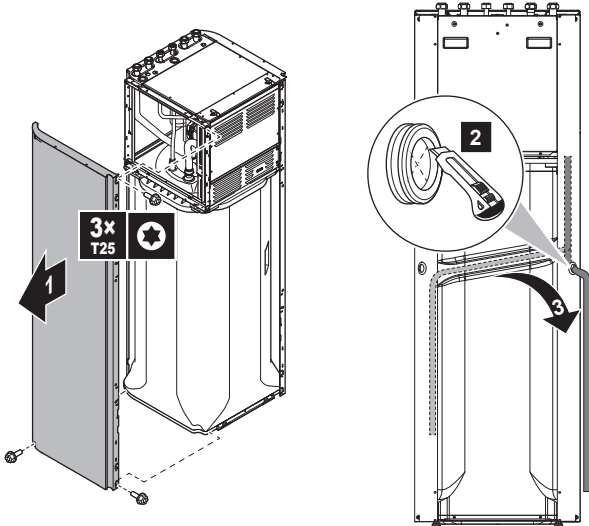
Exigence préalable: Le panneau de l'interface utilisateur et le panneau avant ont été retirés.

5 Installation de la tuyauterie

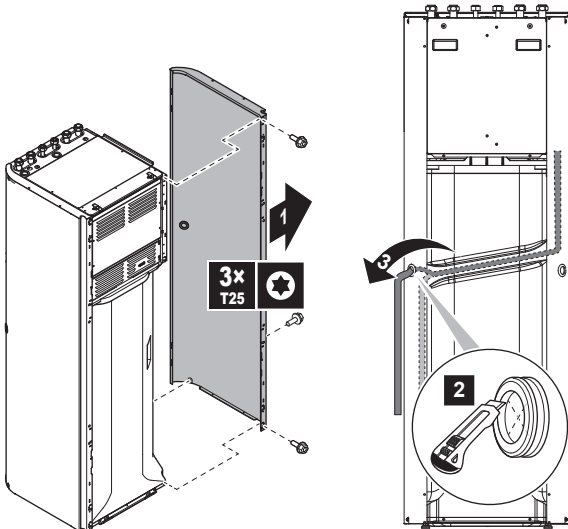
- 1 Retirez un des panneaux latéraux.
- 2 Découpez le passe-câble en caoutchouc.
- 3 Tirez le flexible d'évacuation à travers le trou.
- 4 Remontez le panneau latéral. Assurez-vous que l'eau puisse s'écouler par le tube d'évacuation.

Nous vous recommandons d'utiliser un entonnoir pour récupérer l'eau.

Option 1: à travers le panneau latéral gauche



Option 2: à travers le panneau latéral droit



5 Installation de la tuyauterie

5.1 Préparation de la tuyauterie d'eau



REMARQUE

En cas de tuyaux en plastique, veillez à ce qu'ils soient entièrement étanches à la diffusion d'oxygène conformément à la norme DIN 4726. La diffusion d'oxygène dans la tuyauterie peut causer une corrosion excessive.



REMARQUE

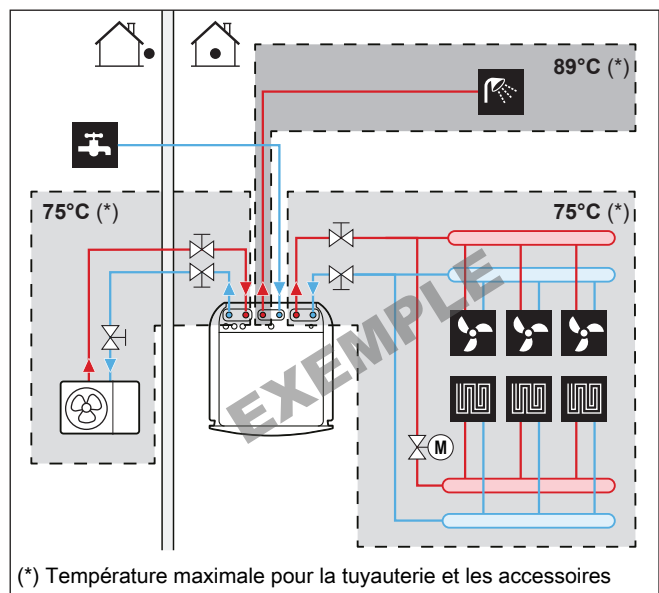
Exigences pour le circuit d'eau. Veillez à respecter les exigences en matière de pression d'eau et de température d'eau ci-dessous. Pour les exigences supplémentaires en matière de circuit d'eau, reportez-vous au guide de référence installateur.

- **Pression d'eau – eau chaude sanitaire.** La pression maximale de l'eau est de 4 bar. Prenez des dispositions adaptées au niveau du circuit d'eau pour veiller à ce que la pression maximale ne soit PAS dépassée. La pression d'eau minimale pour fonctionner est de 1 bar.
- **Pression d'eau – circuit de chauffage/rafraîchissement.** La pression d'eau maximale est de 3 bars. Prenez des dispositions adaptées au niveau du circuit d'eau pour veiller à ce que la pression maximale ne soit PAS dépassée. La pression d'eau minimale pour fonctionner est de 1 bar.
- **Température d'eau.** La tuyauterie installée et les accessoires de tuyauterie (vannes, raccords, etc.) DOIVENT résister aux températures suivantes:



INFORMATION

L'illustration suivante est un exemple, il est possible qu'elle ne corresponde PAS à la configuration de votre système.



5.1.1 Vérification du débit et du volume d'eau

Volume minimal d'eau

Vérifiez que le volume total d'eau de l'installation est de 20 litres minimum, le volume d'eau interne de l'unité extérieure n'est PAS inclus.



REMARQUE

Lorsque la circulation dans chaque boucle de chauffage/ refroidissement est contrôlée par des vannes commandées à distance, il est important que le volume minimal d'eau soit garanti, même si toutes les vannes sont fermées.

Débit minimal

Vérifiez que le débit minimal de l'installation est garanti dans toutes les conditions. Ce débit minimal est requis lors du dégivrage/ fonctionnement du chauffage d'appoint. Utilisez à cet effet la vanne de dérivation de surpression fournie avec l'unité, et respectez le volume d'eau minimum.

Débit minimal requis

25 l/min



REMARQUE

Afin de garantir un fonctionnement correct, il est recommandé de disposer d'un débit minimal de 28 l/min pendant la production d'ECS.



REMARQUE

Si du glycol a été ajouté dans le circuit d'eau et que la température du circuit d'eau est basse, le débit ne s'affichera PAS sur l'interface utilisateur. Dans ce cas, le débit minimum peut être vérifié à l'aide d'un contrôle de fonctionnement de la pompe (vérifiez que l'interface utilisateur n'affiche PAS l'erreur 7H).



REMARQUE

Lorsque la circulation dans chaque ou certaines boucles de chauffage est contrôlée par des vannes commandées à distance, il est important que le débit minimal soit garanti, même si toutes les vannes sont fermées. Si le débit minimal ne peut être atteint, une erreur de débit 7H sera générée (pas de chauffage ou de fonctionnement).

Reportez-vous au guide de référence installateur pour plus d'informations.

Reportez-vous à la procédure recommandée, décrite à la section "8.2 Liste de vérifications pendant la mise en service" [p 31].

5.2 Raccordement de la tuyauterie d'eau

5.2.1 Raccordement de la tuyauterie d'eau



REMARQUE

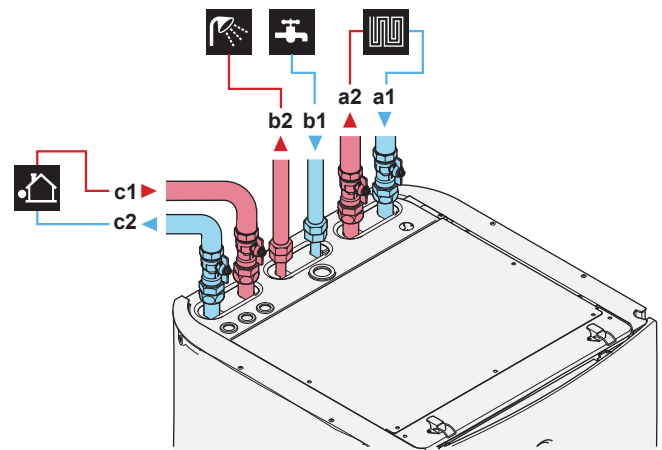
Ne forcez PAS lors du raccordement de la tuyauterie sur place et veillez à ce que la tuyauterie soit correctement alignée. La déformation de la tuyauterie peut entraîner un mauvais fonctionnement de l'unité.



REMARQUE

Ne forcez PAS lors du raccordement de la tuyauterie. La déformation de la tuyauterie peut entraîner un mauvais fonctionnement de l'unité.

- 1 Raccordez les joints toriques et les vannes d'arrêt aux tuyaux de raccordement d'eau d'unité extérieure de l'unité intérieure.
- 2 Raccordez la tuyauterie sur place de l'unité extérieure aux vannes d'arrêt.
- 3 Raccordez les joints toriques et les vannes d'arrêt aux tuyaux d'eau du chauffage/rafraîchissement de l'unité intérieure.
- 4 Raccordez la tuyauterie sur place du chauffage/rafraîchissement des deux zones aux vannes d'arrêt.
- 5 Raccordez les tuyaux d'entrée et de sortie de l'eau chaude sanitaire à l'unité intérieure.



- a1 Chauffage/rafraîchissement – ENTRÉE d'eau (raccord à vis, 1")
- a2 Chauffage/rafraîchissement – SORTIE d'eau (raccord à vis, 1")
- b1 ECS – ENTRÉE d'eau froide (raccord à vis, 3/4")
- b2 ECS – SORTIE d'eau chaude (raccord à vis, 3/4")
- c1 ENTRÉE d'eau à partir d'une unité extérieure (raccord à vis, 1")
- c2 SORTIE d'eau vers une unité extérieure (raccord à vis, 1")



REMARQUE

Nous vous recommandons d'installer les vannes d'arrêt sur les raccords d'entrée de l'eau froide sanitaire et de sortie de l'eau chaude sanitaire. Ces vannes d'arrêt ne sont pas fournies.



REMARQUE



Vanne de dérivation de surpression (fournie comme accessoire). Nous vous recommandons d'installer la vanne de dérivation de surpression sur le circuit d'eau du chauffage.

- Tenez compte du volume d'eau minimum au moment de choisir le lieu d'installation de la vanne de dérivation de surpression (sur l'unité intérieure ou sur le collecteur). Reportez-vous à la section "5.1.1 Vérification du débit et du volume d'eau" [p 8].
- Tenez compte du débit minimum lorsque vous effectuez le réglage de la vanne de dérivation de surpression. Reportez-vous aux sections "5.1.1 Vérification du débit et du volume d'eau" [p 8] et "8.2.1 Vérification du débit minimal" [p 32].



REMARQUE

Installez des vannes de purge d'air dans tous les points hauts.



REMARQUE

Une soupape de décharge de pression (à fournir) avec une pression d'ouverture de 10 bar (=1 MPa) maximum doit être installée sur le raccord d'entrée de l'eau froide sanitaire conformément à la législation en vigueur.

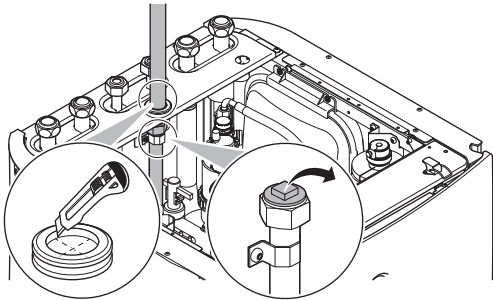
5.2.2 Raccordement de la tuyauterie de recirculation

Exigence préalable: Uniquement nécessaire si vous avez besoin de recirculation dans votre système.

- 1 Retirez le panneau supérieur de l'unité, reportez-vous à "4.2.1 Ouverture de l'unité intérieure" [p 6].

5 Installation de la tuyauterie

- Découpez le passe-câble en caoutchouc sur la partie supérieure de l'unité, et retirez la butée. Le raccord de recirculation doit être placé sous le trou.
- Faites passer la tuyauterie de recirculation à travers le passe-câble et raccordez-la au raccord de recirculation.

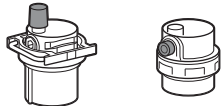


- Remontez le panneau supérieur.

5.2.3 Remplissage du circuit d'eau

Pour remplir le circuit d'eau, utilisez un kit de remplissage fourni sur place. Assurez-vous que cela est conforme à la législation en vigueur.

REMARQUE



Assurez-vous-en que les deux vannes de purge d'air (une sur le filtre magnétique et une sur le chauffage d'appoint) sont ouvertes.

Toutes les vannes de purge d'air automatique doivent rester ouvertes après la mise en service.

5.2.4 Protection du circuit d'eau contre le gel

À propos de la protection antigel

Le gel peut endommager le système. Pour empêcher les composants hydrauliques de geler, le logiciel est équipé de fonctions spéciales de protection contre le gel telles que la prévention du gel de la tuyauterie d'eau et la prévention de l'évacuation (voir le guide de référence installateur) qui incluent l'activation de la pompe en cas de faibles températures.

Cependant, en cas de panne de courant, ces fonctions ne peuvent pas assurer la protection.

Prenez une des mesures suivantes pour protéger le circuit d'eau contre le gel:

- Ajoutez du glycol à l'eau. Le glycol abaisse le point de congélation de l'eau.
- Installez des vannes de protection antigel. Les vannes de protection antigel évacuent l'eau du système avant qu'il puisse geler.

REMARQUE

En cas d'ajout de glycol à l'eau, NE JAMAIS installer de vannes de protection antigel. **Conséquence possible:** Du glycol fuit des vannes de protection antigel.

Protection antigel par glycol

À propos de la protection antigel par glycol

L'ajout de glycol à l'eau abaisse le point de congélation de l'eau.

AVERTISSEMENT

L'éthylène glycol est toxique.

AVERTISSEMENT

La corrosion du système est possible en raison de la présence de glycol. Le glycol non inhibé devient acide sous l'effet de l'oxygène. Ce processus est accéléré par la présence de cuivre et les hautes températures. Le glycol non inhibé acide attaque les surfaces métalliques et forme des cellules de corrosion galvanique qui peuvent gravement endommager le système. Il est donc important:

- que le traitement de l'eau soit effectué correctement, par un spécialiste qualifié,
- de sélectionner du glycol avec des inhibiteurs de corrosion de manière à contrer les acides formés par l'oxydation du glycol,
- de ne pas utiliser de glycol automobile en raison de la durée de vie limitée de ses inhibiteurs de corrosion et de la présence de silicate qui peut salir ou engorger le système,
- de ne PAS utiliser de tuyaux galvanisés dans les circuits de glycol, leur présence peut en effet entraîner la précipitation de certains composants dans l'inhibiteur de corrosion du glycol.

REMARQUE

Le glycol absorbe l'eau de son environnement. Par conséquent, n'ajoutez PAS de glycol ayant été exposé à l'air. Le fait de ne pas remettre le bouchon sur le récipient de glycol entraîne l'augmentation de la concentration en eau. La concentration en glycol est alors plus faible que prévu. Les composants hydrauliques risquent donc geler. Prenez des mesures préventives pour minimiser l'exposition du glycol à l'air.

Types de glycol

Utilisez les types de glycol suivants en fonction de la présence ou non d'un ballon d'eau chaude sanitaire:

| Si... | Alors... |
|---|---|
| Le système contient un ballon d'eau chaude sanitaire | Utilisez uniquement du propylène glycol ^(a) |
| Le système ne contient PAS de ballon d'eau chaude sanitaire | Utilisez du propylène glycol ^(a) ou de l'éthylène glycol |

^(a) Le propylène glycol, y compris les inhibiteurs nécessaires, sont classifiés comme catégorie III d'après la norme EN1717.

Concentration nécessaire de glycol

La concentration nécessaire de glycol dépend de la plus basse température extérieure prévue et de votre souhait de protéger ou non le système de l'explosion ou du gel. Pour empêcher le système de geler, il faut plus de glycol.

Ajoutez le glycol en fonction du tableau ci-dessous.

| Température extérieure la plus basse prévue | Prévention contre l'explosion | Prévention contre le gel |
|---|-------------------------------|--------------------------|
| -5°C | 10% | 15% |
| -10°C | 15% | 25% |
| -15°C | 20% | 35% |
| -20°C | 25% | — |
| -25°C | 30% | — |
| -30°C | 35% | — |



INFORMATION

- Protection contre l'explosion: le glycol empêche la tuyauterie d'exploser, mais n'empêche PAS le liquide à l'intérieur de la tuyauterie de geler.
- Protection contre le gel: le glycol empêche le liquide de geler à l'intérieur de la tuyauterie.



REMARQUE

- La concentration requise peut différer en fonction du type de glycol. Comparez TOUJOURS les exigences du tableau ci-dessus avec les spécifications fournies par le fabricant du glycol. Si nécessaire, respectez les exigences formulées par le fabricant du glycol.
- La concentration de glycol ajoutée ne doit JAMAIS dépasser 35%.
- Si le liquide dans le système est gelé, la pompe ne pourra PAS démarrer. N'oubliez pas que si vous empêchez uniquement le système d'exploser, le liquide à l'intérieur risque toujours de geler.
- Lorsque l'eau est à l'arrêt à l'intérieur du système, celui-ci est fortement susceptible de geler et de subir des dommages.

Glycol et le volume d'eau maximal autorisé

L'ajout de glycol dans le circuit d'eau réduit le volume d'eau maximum autorisé du système. Pour plus d'informations, reportez-vous au guide de référence installateur (rubrique "Pour vérifier le volume d'eau et le débit").

Réglage du glycol



REMARQUE

Si du glycol est présent dans le système, le réglage [E-0D] doit être défini sur 1. Si le réglage de glycol n'est PAS réglé correctement, le liquide à l'intérieur de la tuyauterie peut geler.

Protection antigel par vannes de protection antigel

À propos des vannes de protection antigel

Si du glycol n'est pas ajouté à l'eau, vous pouvez utiliser des vannes de protection antigel pour évacuer l'eau du système avant qu'elle puisse geler.

- Installez des vannes de protection antigel (à fournir) à tous les points les plus bas de la tuyauterie sur place.
- Des vannes normalement fermées (situées à l'intérieur à proximité des points d'entrée/sortie de la tuyauterie) peuvent empêcher toute l'eau de la tuyauterie intérieure de s'évacuer lorsque les vannes de protection antigel s'ouvrent.



REMARQUE

Lorsque des vannes de protection antigel sont installées, réglez le point de consigne de rafraîchissement minimum (par défaut=7°C) sur au moins 2°C au-dessus de la température d'ouverture maximum de la vanne de protection antigel. Si c'est inférieur, les vannes de protection antigel peuvent s'ouvrir pendant le fonctionnement du rafraîchissement.

Pour plus d'informations, reportez-vous au guide de référence installateur.

5.2.5 Remplissage du ballon d'eau chaude sanitaire

- Ouvrez tour à tour chaque robinet d'eau chaude pour purger l'air de la tuyauterie du système.
- Ouvrez la vanne d'alimentation en eau froide.

- Fermez tous les robinets d'eau une fois tout l'air purgé.
- Assurez-vous de l'absence de fuites.

5.2.6 Isolation de la tuyauterie d'eau

La tuyauterie du circuit d'eau DOIT être isolée pour empêcher toute condensation pendant le rafraîchissement et toute réduction de la capacité de chauffage et de rafraîchissement.

Isolation de la tuyauterie d'eau extérieure

Reportez-vous au manuel d'installation de l'unité extérieure ou au guide de référence installateur.

6 Installation électrique



DANGER: RISQUE D'ÉLECTROCUTION



AVERTISSEMENT

Utilisez TOUJOURS un câble multiconducteur pour l'alimentation électrique.



MISE EN GARDE

N'insérez et ne placez PAS une longueur de câble excessive dans l'unité.



REMARQUE

Une distance d'au moins 50 mm doit être respectée entre les câbles de haute et de basse tension.

6.1 À propos de la conformité électrique

Uniquement pour le chauffage d'appoint de l'unité intérieure

Reportez-vous à la section "6.3.2 Raccordement de l'alimentation électrique du chauffage d'appoint" [p. 14].

6.2 Directives de raccordement du câblage électrique

Couples de serrage




Unité intérieure:















| Élément | Couple de serrage (N·m) |
|---------|-------------------------|
| X1M | 2,45 ±10% |
| X2M | 0,88 ±10% |
| X5M | 0,88 ±10% |
| X6M | 2,45 ±10% |
| X10M | 0,88 ±10% |







6.3 Raccordements à l'unité intérieure


| Élément | Description |
|---|--|
| Alimentation électrique (principale) | Reportez-vous à la section "6.3.1 Raccordement de l'alimentation électrique principale" [p. 13]. |
| Alimentation électrique (chauffage d'appoint) | Reportez-vous à la section "6.3.2 Raccordement de l'alimentation électrique du chauffage d'appoint" [p. 14]. |
| Vanne d'arrêt | Reportez-vous à la section "6.3.3 Raccordement de la vanne d'arrêt" [p. 15]. |

6 Installation électrique

| Élément | Description |
|--|---|
| Compteurs électriques | Reportez-vous à la section "6.3.4 Raccordement des compteurs électriques" [▶ 16]. |
| Pompe à eau chaude sanitaire | Reportez-vous à la section "6.3.5 Raccordement de la pompe à eau chaude sanitaire" [▶ 16]. |
| Sortie d'alarme | Reportez-vous à la section "6.3.6 Raccordement de la sortie alarme" [▶ 17]. |
| Commande du rafraîchissement/ chauffage | Reportez-vous à la section "6.3.7 Raccordement de la sortie de MARCHE/ARRÊT du rafraîchissement/du chauffage" [▶ 17]. |
| Changement vers la commande de source de chaleur externe | Reportez-vous à la section "6.3.8 Raccordement du basculement vers la source de chaleur externe" [▶ 18]. |
| Entrées numériques de consommation électrique | Reportez-vous à la section "6.3.9 Raccordement des entrées numériques de consommation électrique" [▶ 18]. |
| Thermostat de sécurité | Reportez-vous à la section "6.3.10 Raccordement du thermostat de sécurité (contact normalement fermé)" [▶ 18]. |
| Smart Grid | Reportez-vous à la section "6.3.11 Raccordement à un Smart Grid" [▶ 19]. |
| Thermostat d'ambiance (filaire ou sans fil) |  Reportez-vous au tableau ci-dessous. |
| |  Fils: 0,75 mm ² |
| | Courant de service maximal: 100 mA |
| |  Pour la zone principale: <ul style="list-style-type: none"> [2.9] Commande [2.A] Type de thermostat Pour la zone supplémentaire: <ul style="list-style-type: none"> [3.A] Type de thermostat [3.9] (lecture seule) Commande |

| Élément | Description |
|-------------------------------|---|
| Convecteur de pompe à chaleur |  Différents dispositifs de régulation et configurations sont possibles pour les convecteurs de pompe à chaleur. Selon la configuration, vous aurez aussi besoin d'implémenter un relais (à fournir, consultez l'addendum pour l'équipement en option). Pour plus d'informations, reportez-vous à: <ul style="list-style-type: none"> Manuel d'installation des convecteurs de pompe à chaleur Manuel d'installation des options des convecteurs de pompe à chaleur Addendum pour l'équipement en option |
| |  Fils: 0,75 mm ² |
| | Courant de service maximal: 100 mA |
| |  Pour la zone principale: <ul style="list-style-type: none"> [2.9] Commande [2.A] Type de thermostat Pour la zone supplémentaire: <ul style="list-style-type: none"> [3.A] Type de thermostat [3.9] (lecture seule) Commande |
| Capteur extérieur à distance |  Voir: <ul style="list-style-type: none"> Manuel d'installation du capteur extérieur à distance Addendum pour l'équipement en option |
| |  Fils: 2×0,75 mm ² |
| |  [9.B.1]=1 (Capteur amb. Ext. = Unité extérieure) [9.B.2] Décal. capteur ext. T° [9.B.3] Période de calcul de la moyenne |
| |  [9.B.1]=2 (Capteur amb. Ext. = Pièce) [1.7] Décalage de capteur int. |
| Capteur intérieur à distance |  Voir: <ul style="list-style-type: none"> Manuel d'installation du capteur intérieur à distance Addendum pour l'équipement en option |
| |  Fils: 2×0,75 mm ² |
| |  [9.B.1]=2 (Capteur amb. Ext. = Pièce) [1.7] Décalage de capteur int. |
| |  [1.7] Décalage de capteur int. |
| Interface Confort humain |  Voir: <ul style="list-style-type: none"> Manuel d'installation et d'utilisation de l'Interface Confort humain Addendum pour l'équipement en option |
| |  Fils: 2×(0,75~1,25 mm ²) Longueur maximum: 500 m |
| |  [2.9] Commande [1.6] Décalage de capteur int. |

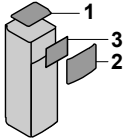
| Élément | Description |
|----------------|---|
| Module WLAN |  Voir: <ul style="list-style-type: none"> Manuel d'installation du module WLAN Addendum pour l'équipement en option Guide de référence installateur |
| |  Utilisez le câble fourni avec le module WLAN. |
| |  [D] Passerelle sans fil |
| Cartouche WLAN |  Voir: <ul style="list-style-type: none"> Manuel d'installation de la cartouche WLAN Guide de référence installateur |
| |  Utilisez le câble fourni avec le module WLAN. |
| |  [D] Passerelle sans fil |

 pour thermostat d'ambiance (filaire ou sans fil):

| Si... | Voir... |
|--|---|
| Thermostat d'ambiance sans fil | <ul style="list-style-type: none"> Manuel d'installation du thermostat d'ambiance sans fil Addendum pour l'équipement en option |
| Thermostat d'ambiance à fil sans unité de base à zonage multiple | <ul style="list-style-type: none"> Manuel d'installation du thermostat d'ambiance à fil Addendum pour l'équipement en option |
| Thermostat d'ambiance à fil avec unité de base à zonage multiple | <ul style="list-style-type: none"> Manuel d'installation du thermostat d'ambiance à fil (numérique ou analogique) + unité de base à zonage multiple Addendum pour l'équipement en option Dans ce cas: <ul style="list-style-type: none"> Vous devez raccorder le thermostat d'ambiance à fil (numérique ou analogique) à l'unité de base à zonage multiple Vous devez raccorder l'unité de base à zonage multiple à l'unité extérieure Pour le fonctionnement du rafraîchissement/chauffage, vous aurez aussi besoin d'implémenter un relais (à fournir, consultez l'addendum pour l'équipement en option) |



6.3.1 Raccordement de l'alimentation électrique principale

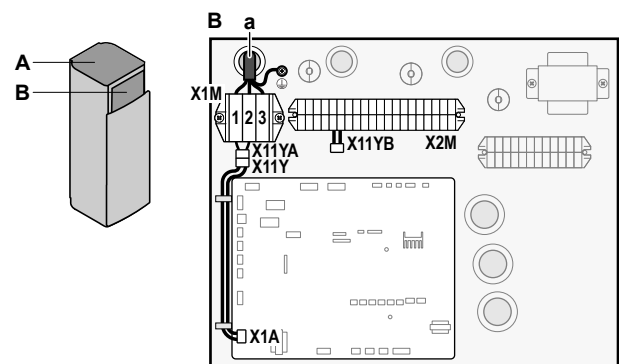
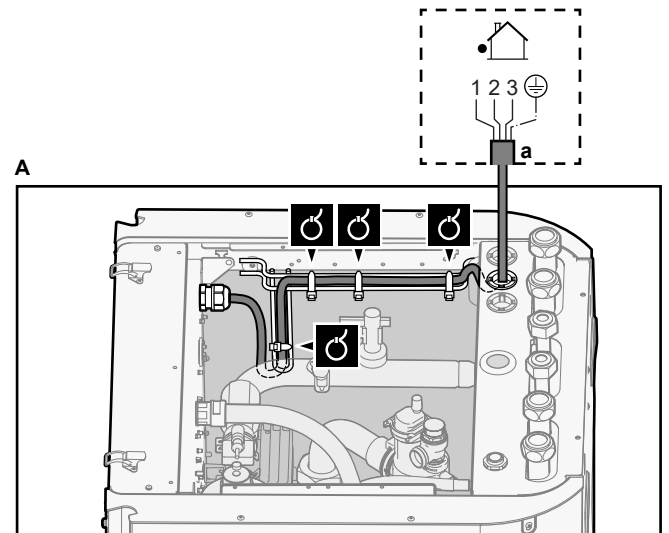
- Ouvrez ce qui suit (voir "4.2.1 Ouverture de l'unité intérieure" ▸ 6):

| | | |
|---|---|---|
| 1 | Panneau supérieur |  |
| 2 | Panneau de l'interface utilisateur | |
| 3 | Couvercle du coffret électrique supérieur | |

- Raccordez l'alimentation électrique principale.



En cas d'alimentation électrique à tarif normal

| | |
|---|------------------------------------|
|  Câble d'interconnexion (= alimentation électrique principale) | Files: (3+GND)×1,5 mm ² |
|  | |



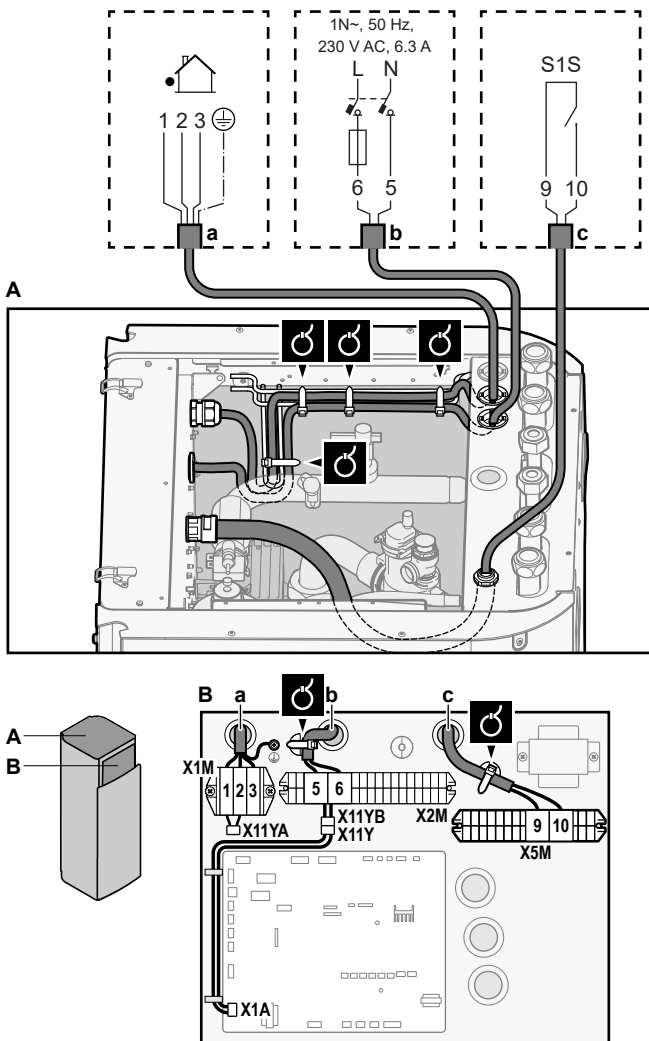
a Câble d'interconnexion (=alimentation électrique principale)

En cas d'alimentation électrique à tarif préférentiel

| | |
|---|--|
|  Câble d'interconnexion (= alimentation électrique principale) | Files: (3+GND)×1,5 mm ² |
| Alimentation électrique à tarif normal | Fils: 1N Courant de service maximal: 6,3 A |
| Contact d'alimentation électrique à tarif préférentiel | Fils: 2×(0,75~1,25 mm ²) Longueur maximum: 50 m. Contact d'alimentation électrique à tarif préférentiel: détection 16 V c.c. (tension fournie par CCI). Le contact sans tension permettra de garantir la charge minimale applicable de 15 V c.c., 10 mA. |
|  [9.8] Alimentation électrique à tarif réduit | |

Raccordez X11Y à X11YB.

6 Installation électrique



- a Câble d'interconnexion (=alimentation électrique principale)
 b Alimentation électrique à tarif normal
 c Contact d'alimentation électrique préférentielle

3 Fixez les câbles avec les attache-câbles sur les supports d'attaches.

INFORMATION

En cas d'alimentation électrique au tarif préférentiel, raccordez X11Y à X11YB. La nécessité de disposer d'une alimentation électrique normale distincte pour l'unité intérieure (b) X2M/5+6 dépend du type d'alimentation électrique préférentielle.

Un raccord séparé vers l'unité intérieure est requis:

- si l'alimentation électrique préférentielle est interrompue en cas d'activité, OU
- si aucune consommation électrique de l'unité intérieure n'est autorisée au niveau de l'alimentation électrique préférentielle en cas d'activité.

6.3.2 Raccordement de l'alimentation électrique du chauffage d'appoint

| Type de chauffage d'appoint | Alimentation électrique | Fils |
|-----------------------------|-------------------------|-------|
| *6V | 1N~ 230 V (6V) | 2+GND |
| | 3~ 230 V (6T1) | 3+GND |
| *9W | 3N~ 400 V | 4+GND |

[9.3] Chauffage d'appoint

AVERTISSEMENT

Le chauffage d'appoint DOIT disposer d'une alimentation électrique dédiée et DOIT être protégé par les dispositifs de sécurité exigés par la législation en vigueur.

MISE EN GARDE

Pour garantir la bonne mise à la terre de l'unité, raccordez toujours l'alimentation électrique du chauffage d'appoint et le câble de terre.

Selon le modèle d'unité intérieure, la capacité du chauffage d'appoint peut varier. Veillez à ce que l'alimentation électrique soit conforme à la capacité du chauffage d'appoint, comme indiqué dans le tableau ci-dessous.

| Type de chauffage d'appoint | Capacité du chauffage d'appoint | Alimentation électrique | Courant de fonctionnement maximal | Z _{max} |
|-----------------------------|---------------------------------|--------------------------|-----------------------------------|------------------|
| *6V | 2 kW | 1N~ 230 V ^(a) | 9 A | — |
| | 4 kW | 1N~ 230 V ^(a) | 17 A ^{(b)(c)} | 0,22 Ω |
| | 6 kW | 1N~ 230 V ^(a) | 26 A ^{(b)(c)} | 0,22 Ω |
| | 2 kW | 3~ 230 V ^(d) | 5 A | — |
| | 4 kW | 3~ 230 V ^(d) | 10 A | — |
| | 6 kW | 3~ 230 V ^(d) | 15 A | — |
| *9W | 3 kW | 3N~ 400 V | 4 A | — |
| | 6 kW | 3N~ 400 V | 9 A | — |
| | 9 kW | 3N~ 400 V | 13 A | — |

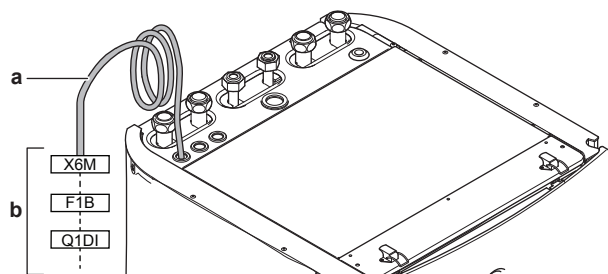
^(a) 6V

^(b) Équipement électrique conforme à la norme EN/IEC 61000-3-12 (norme technique européenne/internationale définissant les seuils pour les courants harmoniques produits par les équipements raccordés à des systèmes basse tension publics, avec un courant d'entrée de >16 A et ≤75 A par phase).

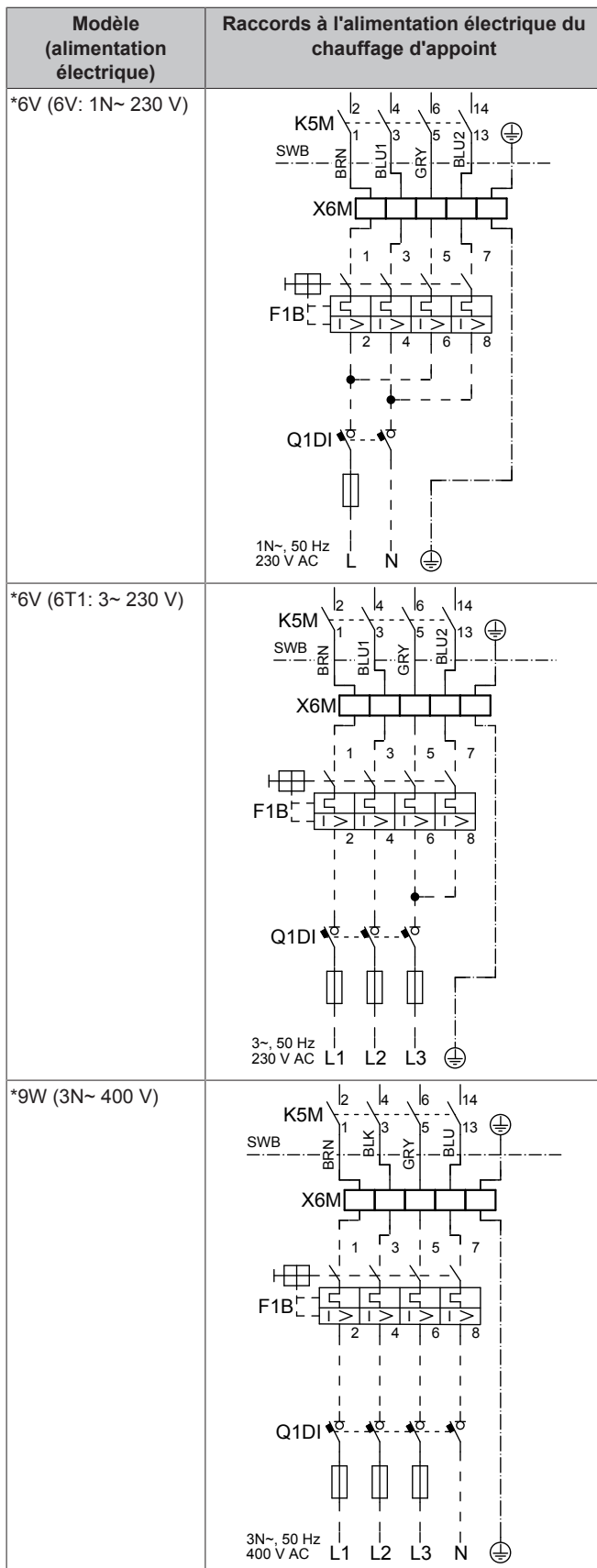
^(c) Cet équipement est conforme à la norme EN/IEC 61000-3-11 (norme technique européenne/internationale définissant les seuils pour les variations de tension, les fluctuations de tension et les oscillations dans les systèmes d'alimentation basse tension publics pour équipements avec courant nominal de ≤75 A), à condition que l'impédance du système Z_{sys} soit inférieure ou égale à Z_{max} au point d'interface entre l'alimentation de l'utilisateur et le système public. L'installateur ou l'utilisateur de l'équipement a pour responsabilité, en consultation avec l'opérateur du réseau de distribution, si nécessaire, de veiller à ce que l'équipement soit uniquement raccordé à une alimentation avec une impédance de système Z_{sys} inférieure ou égale à Z_{max}.

^(d) 6T1

Raccordez l'alimentation électrique du chauffage d'appoint de la manière suivante:



- a Câble installé en usine raccordé au contacteur du chauffage d'appoint, à l'intérieur du coffret électrique (K5M)
 b Câblage sur place (voir tableau ci-dessous)



- F1B** Fusible de surintensité (à fournir). Fusible recommandé: 4 pôles; 20 A; courbe 400 V; classe de déclenchement C.
- K5M** Contacteur de sécurité (dans le coffret électrique inférieur)
- Q1DI** Disjoncteur de fuite à la terre (à fournir)
- SWB** Coffret électrique
- X6M** Borne (à fournir)



REMARQUE

Ne sectionnez PAS ou ne retirez PAS le câble d'alimentation du chauffage d'appoint.

6.3.3 Raccordement de la vanne d'arrêt



INFORMATION

Exemple d'utilisation de la vanne d'arrêt. En cas d'une seule zone TD, et d'une combinaison de chauffage au sol et de convecteurs de pompe à chaleur, installez une vanne d'arrêt avant le chauffage au sol pour éviter la condensation sur le sol lors du rafraîchissement. Pour plus d'informations, reportez-vous au guide de référence installateur.



Fils: 2×0,75 mm²

Courant de service maximal: 100 mA

230 V c.a. fournies par CCI



[2.D] Vanne d'arrêt

- Ouvrez ce qui suit (voir "4.2.1 Ouverture de l'unité intérieure" [p 6]):

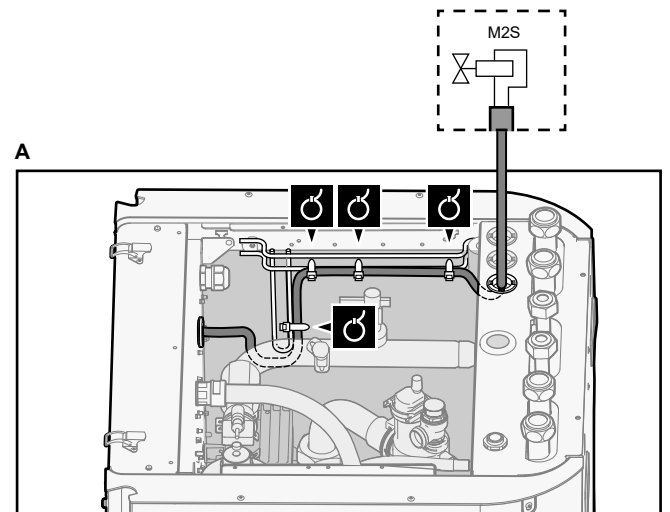
| | | |
|---|---|--|
| 1 | Panneau supérieur | |
| 2 | Panneau de l'interface utilisateur | |
| 3 | Couvercle du coffret électrique supérieur | |

- Raccordez le câble de commande de la vanne aux bornes adaptées comme indiqué sur l'illustration ci-dessous.

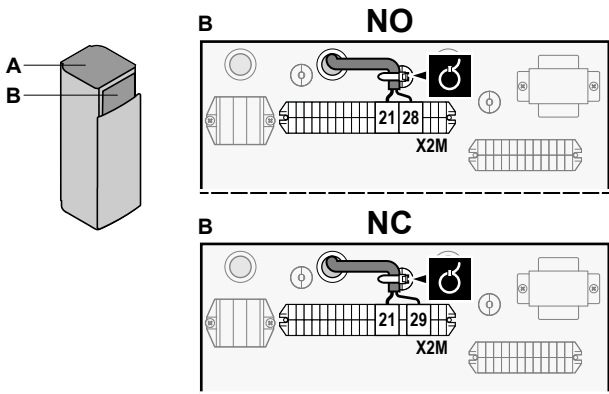


REMARQUE

Le câblage est différent pour une vanne NC (normalement fermée) et une vanne NO (normalement ouverte).



6 Installation électrique



3 Fixez le câble avec les attaches sur les supports d'attaches.

6.3.4 Raccordement des compteurs électriques

| | |
|--|---|
| | Fils: 2 (par mètre) \times 0,75 mm ² |
| | Compteurs électriques: détection des impulsions 12 V c.c. (tension fournie par CCI) |
| | [9.A] Comptage d'énergie |

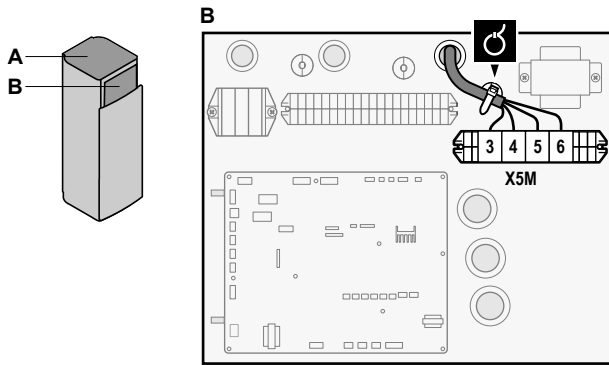
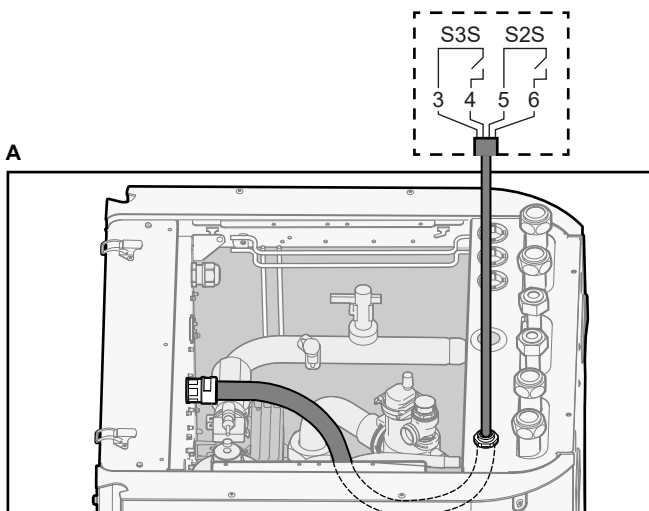
INFORMATION

Dans le cas d'un compteur électrique avec sortie transistor, vérifiez la polarité. La polarité positive DOIT être connectée à X5M/6 et X5M/4; la polarité négative à X5M/5 et X5M/3.

1 Ouvrez ce qui suit (voir "4.2.1 Ouverture de l'unité intérieure" ▶ 6):

| | | |
|---|---|--|
| 1 | Panneau supérieur | |
| 2 | Panneau de l'interface utilisateur | |
| 3 | Couvercle du coffret électrique supérieur | |

2 Raccordez le câble des compteurs électriques aux bornes adaptées comme indiqué sur l'illustration ci-dessous.



3 Fixez le câble avec les attaches sur les supports d'attaches.

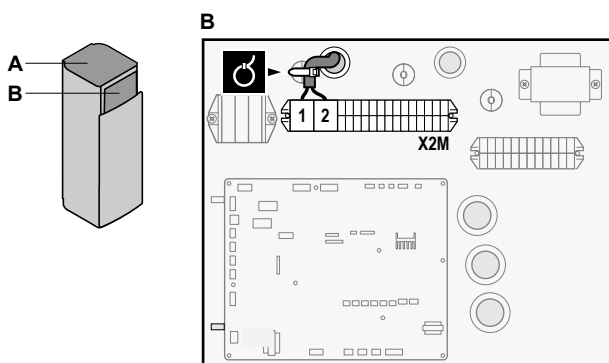
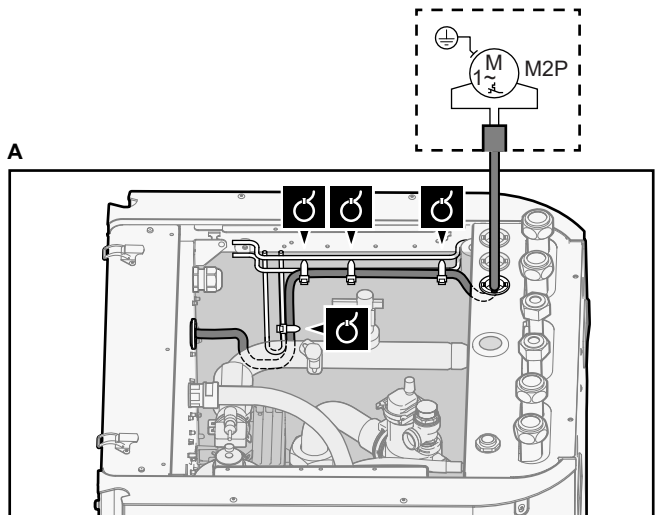
6.3.5 Raccordement de la pompe à eau chaude sanitaire

| | |
|--|---|
| | Fils: (2+GND) \times 0,75 mm ² |
| | Sortie de la pompe ECS. Charge maximale: 2 A (irruption), 230 V c.a., 1 A (continu) |
| | [9.2.2] Pompe ECS |
| | [9.2.3] Programme pompe ECS |

1 Ouvrez ce qui suit (voir "4.2.1 Ouverture de l'unité intérieure" ▶ 6):

| | | |
|---|---|--|
| 1 | Panneau supérieur | |
| 2 | Panneau de l'interface utilisateur | |
| 3 | Couvercle du coffret électrique supérieur | |

2 Raccordez le câble de la pompe à eau chaude sanitaire aux bornes adaptées comme indiqué sur l'illustration ci-dessous.



3 Fixez le câble avec les attaches sur les supports d'attaches.

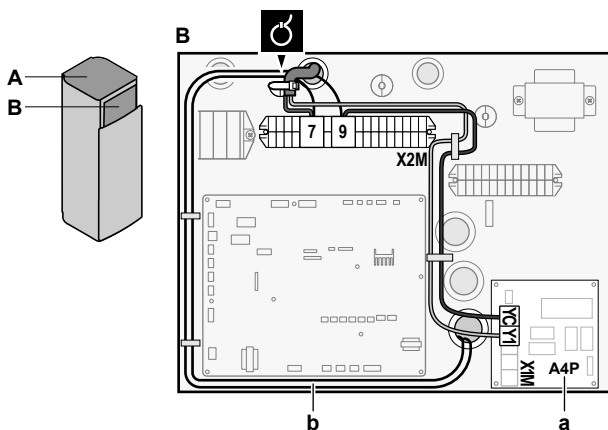
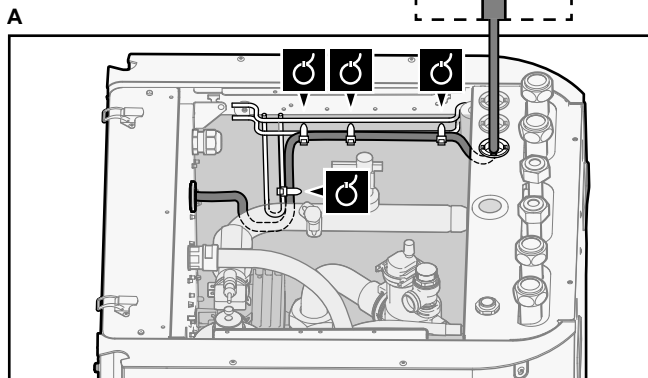
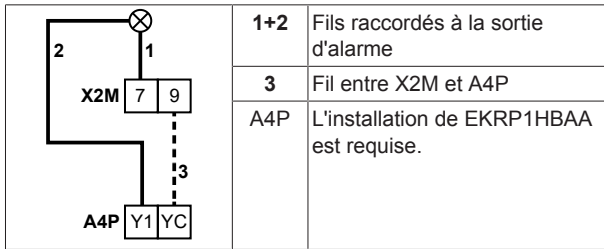
6.3.6 Raccordement de la sortie alarme

| | |
|--|------------------------------------|
| | Fils: (2+1)×0,75 mm ² |
| | Charge maximale: 0,3 A, 250 V c.a. |
| | [9.D] Sortie alarme |

1 Ouvrez ce qui suit (voir "4.2.1 Ouverture de l'unité intérieure" ▶ 6):

| | | |
|---|---|--|
| 1 | Panneau supérieur | |
| 2 | Panneau de l'interface utilisateur | |
| 3 | Couvercle du coffret électrique supérieur | |

2 Raccordez le câble de la sortie d'alarme aux bornes adaptées comme indiqué sur l'illustration ci-dessous.



- a L'installation de EKR1HBAA est requise.
- b Pré-câblage entre X2M/7+9 et Q1L (= chauffage d'appoint à protection thermique). Ne PAS modifier.

3 Fixez le câble avec les attaches sur les supports d'attaches.

6.3.7 Raccordement de la sortie de MARCHE/ARRÊT du rafraîchissement/du chauffage

INFORMATION

Le rafraîchissement ne s'applique qu'en cas de:

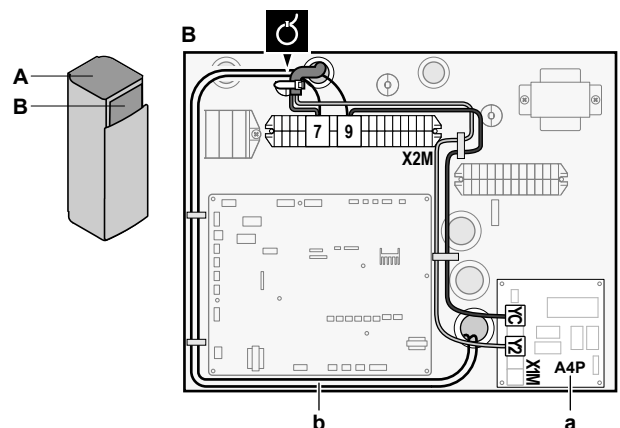
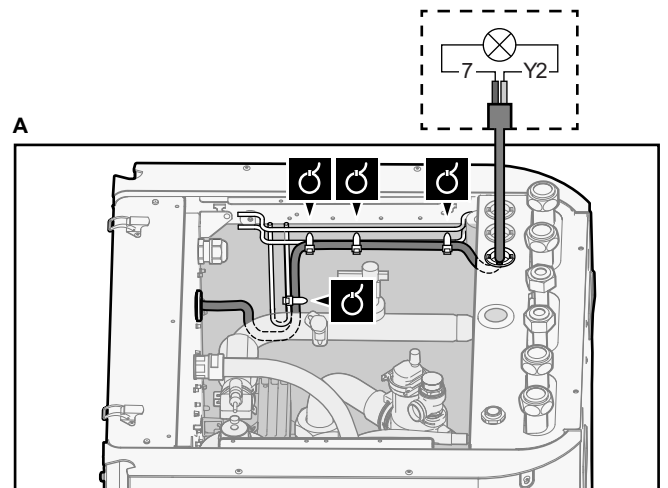
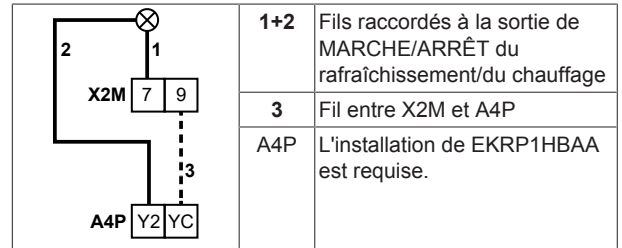
- Modèles réversibles
- Modèles de uniquement chauffage + kit de conversion (EKHVCONV*)

| | |
|--|------------------------------------|
| | Fils: (2+1)×0,75 mm ² |
| | Charge maximale: 0,3 A, 250 V c.a. |
| | — |

1 Ouvrez ce qui suit (voir "4.2.1 Ouverture de l'unité intérieure" ▶ 6):

| | | |
|---|---|--|
| 1 | Panneau supérieur | |
| 2 | Panneau de l'interface utilisateur | |
| 3 | Couvercle du coffret électrique supérieur | |

2 Raccordez le câble de la sortie de MARCHE/ARRÊT du rafraîchissement/du chauffage aux bornes adaptées comme indiqué sur l'illustration ci-dessous.





6 Installation électrique

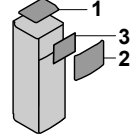
- a L'installation de EKR1HBAA est requise.
- b Pré-câblage entre X2M/7+9 et Q1L (= chauffage d'appoint à protection thermique). Ne PAS modifier.

3 Fixez le câble avec les attaches sur les supports d'attaches.

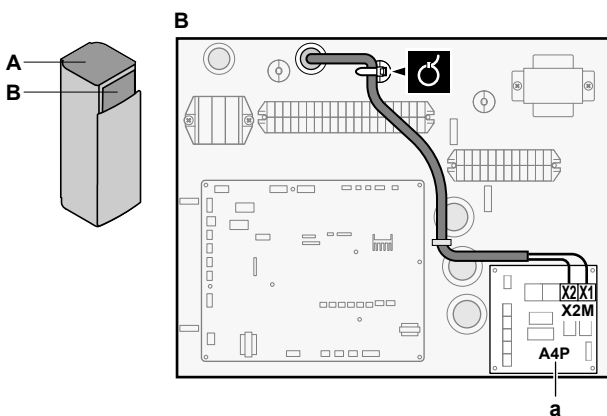
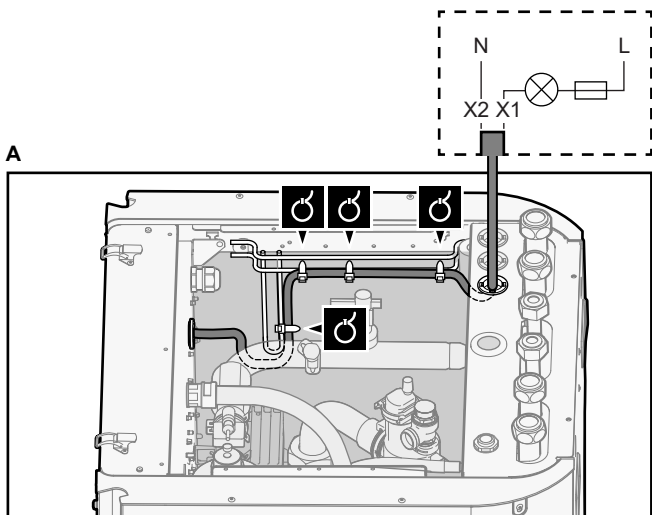
6.3.8 Raccordement du basculement vers la source de chaleur externe

| | |
|--|--|
|  | Fils: 2x0,75 mm ² Charge maximale: 0,3 A, 250 V c.a. Charge minimale: 20 mA, 5 V c.c. |
|  | [9.C] Re1ève |

1 Ouvrez ce qui suit (voir "4.2.1 Ouverture de l'unité intérieure" ▶ 6):

| | | |
|---|---|---|
| 1 | Panneau supérieur |  |
| 2 | Panneau de l'interface utilisateur | |
| 3 | Couvercle du coffret électrique supérieur | |



2 Raccordez le câble de changement vers la source de chaleur externe aux bornes adaptées comme indiqué sur l'illustration ci-dessous.



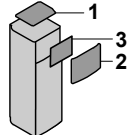
a L'installation de EKR1HBAA est requise.

3 Fixez le câble avec les attaches sur les supports d'attaches.

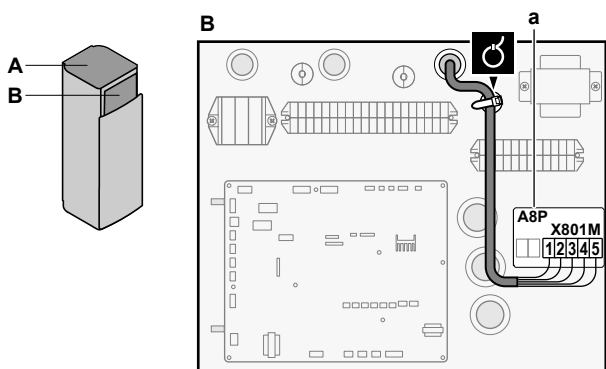
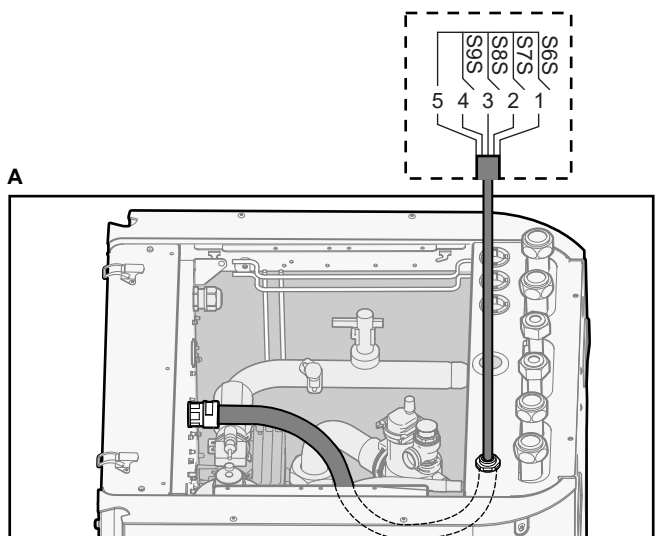
6.3.9 Raccordement des entrées numériques de consommation électrique

| | |
|---|--|
|  | Fils: 2 (par signal d'entrée)x0,75 mm ² Entrées numériques de limitation électrique: détection 12 V c.c. / 12 mA (tension fournie par CCI) |
|  | [9.9] Contrôle de la consommation électrique. |

1 Ouvrez ce qui suit (voir "4.2.1 Ouverture de l'unité intérieure" ▶ 6):

| | | |
|---|---|---|
| 1 | Panneau supérieur |  |
| 2 | Panneau de l'interface utilisateur | |
| 3 | Couvercle du coffret électrique supérieur | |



2 Raccordez le câble des entrées numériques de consommation électrique aux bornes adaptées comme indiqué sur l'illustration ci-dessous.



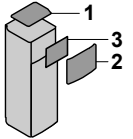
a L'installation de EKR1AHTA est requise.

3 Fixez le câble avec les attaches sur les supports d'attaches.

6.3.10 Raccordement du thermostat de sécurité (contact normalement fermé)

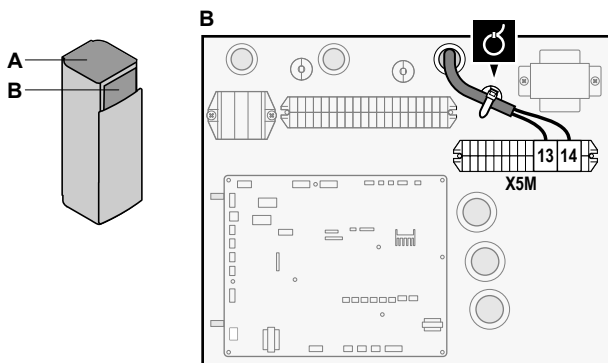
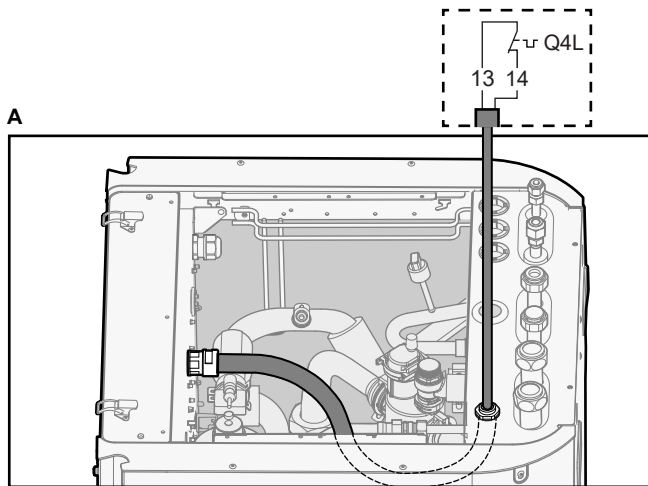
| | |
|---|--|
|  | Fils: 2x0,75 mm ² Longueur maximum: 50 m Contact du thermostat de sécurité: détection 16 V c.c. (tension fournie par CCI). Le contact sans tension permettra de garantir la charge minimale applicable de 15 V c.c., 10 mA. |
|  | — |

1 Ouvrez ce qui suit (voir "4.2.1 Ouverture de l'unité intérieure" ▶ 6):

| | | |
|---|---|---|
| 1 | Panneau supérieur |  |
| 2 | Panneau de l'interface utilisateur | |
| 3 | Couvercle du coffret électrique supérieur | |

2 Raccordez le câble du thermostat de sécurité (normalement fermé) aux bornes adaptées, comme indiqué sur l'illustration ci-dessous.

Note: le fil de liaison (installé en usine) doit être retiré des bornes respectives.



3 Fixez le câble avec les attaches sur les supports d'attaches.



REMARQUE

Veillez à sélectionner et installer le thermostat de sécurité conformément à la législation applicable.

Dans tous les cas, afin d'empêcher tout déclenchement inutile du thermostat de sécurité, nous vous recommandons ce qui suit:

- Le thermostat de sécurité peut être réinitialisé automatiquement.
- Un thermostat de sécurité dont le taux d'écart de température maximal correspond à 2°C/min.
- Une distance minimale de 2 m entre le thermostat de sécurité et la vanne 3 voies.



REMARQUE

Erreur. Si vous retirez le fil de liaison (circuit ouvert) mais ne raccordez PAS le thermostat de sécurité, l'erreur d'arrêt 8H-03 surviendra.

6.3.11 Raccordement à un Smart Grid

Cette rubrique décrit 2 méthodes possibles pour raccorder l'unité intérieure à un Smart Grid:

- En cas de contacts Smart Grid à basse tension
- En cas de contacts Smart Grid à haute tension. Cela exige l'installation du kit relais Smart Grid (EKRELSG).





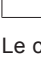
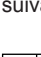
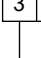
Les 2 contacts Smart Grid entrants peuvent activer les modes Smart Grid suivants:

| Contact Smart Grid | | Mode de fonctionnement Smart Grid |
|--------------------|---|-----------------------------------|
| ① | ② | |
| 0 | 0 | Mode libre |
| 0 | 1 | Arrêt forcé |
| 1 | 0 | Marche recommandé |
| 1 | 1 | Marche forcé |

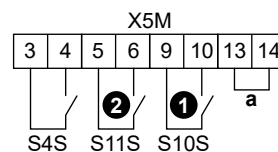
L'utilisation d'un compteur à impulsions du Smart Grid n'est pas obligatoire:

| Si le compteur à impulsions du Smart Grid est... | Alors [9.8.8] Limiter le réglage kW est... |
|--|--|
| Utilisé ([9.A.2] Compteur électrique 2 ≠ Aucun) | Non applicable |
| Pas utilisé ([9.A.2] Compteur électrique 2 = Aucun) | Applicable |

En cas de contacts Smart Grid à basse tension

| | |
|---|---|
|  | Fils (compteur à impulsions du Smart Grid): 0,5 mm ² |
|  | Fils (contacts Smart Grid à basse tension): 0,5 mm ² |
|  | [9.8.4]=3 (Alimentation électrique à tarif réduit = Réseau intelligent) |
|  | [9.8.5] Mode de fonctionnement du réseau intelligent |
|  | [9.8.6] Autoriser les chauffages électriques |
|  | [9.8.7] Activer le stockage dans la pièce |
|  | [9.8.8] Limiter le réglage kW |

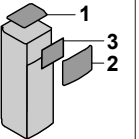
Le câblage du Smart Grid en cas de contacts à basse tension est le suivant:



a Fil de liaison (installé en usine). Si vous raccordez également un thermostat de sécurité (Q4L), remplacez le fil de liaison par les fils du thermostat de sécurité.

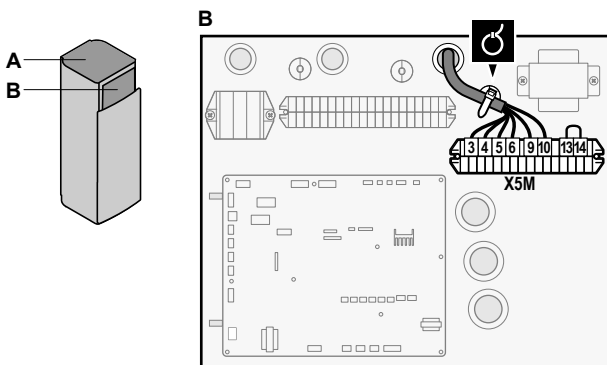
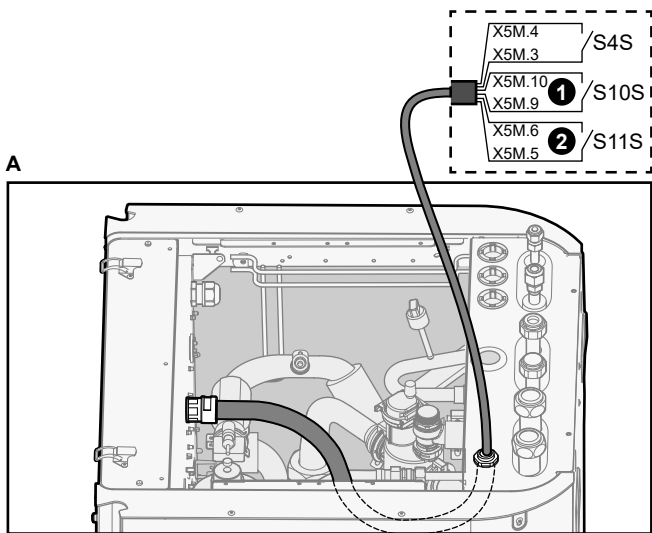
- S4S** Compteur à impulsions du Smart Grid
- ①/S10S** Contact Smart Grid à basse tension 1
- ②/S11S** Contact Smart Grid à basse tension 2

1 Ouvrez ce qui suit (voir "4.2.1 Ouverture de l'unité intérieure" ▶ 6):

| | | |
|---|---|---|
| 1 | Panneau supérieur |  |
| 2 | Panneau de l'interface utilisateur | |
| 3 | Couvercle du coffret électrique supérieur | |

2 Raccordez le câblage de la manière suivante:

6 Installation électrique

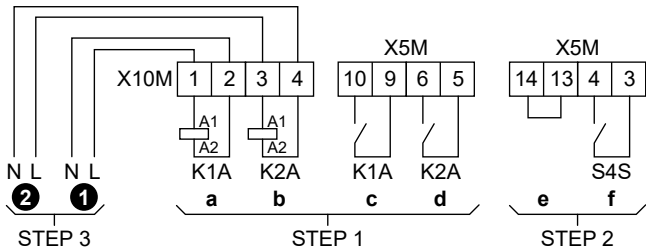


3 Fixez les câbles avec les attache-câbles sur les supports d'attaches.

En cas de contacts Smart Grid à haute tension

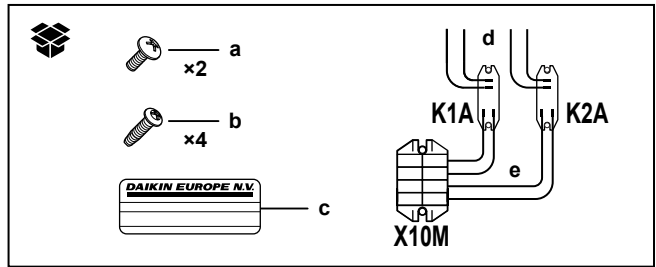
| | |
|--|---|
| | Fils (compteur à impulsions du Smart Grid): 0,5 mm ² |
| | Fils (contacts Smart Grid à haute tension): 1 mm ² |
| | [9.8.4]=3 (Alimentation électrique à tarif réduit = Réseau intelligent) |
| | [9.8.5] Mode de fonctionnement du réseau intelligent |
| | [9.8.6] Autoriser les chauffages électriques |
| | [9.8.7] Activer le stockage dans la pièce |
| | [9.8.8] Limiter le réglage kW |

Le câblage du Smart Grid en cas de contacts à haute tension est le suivant:

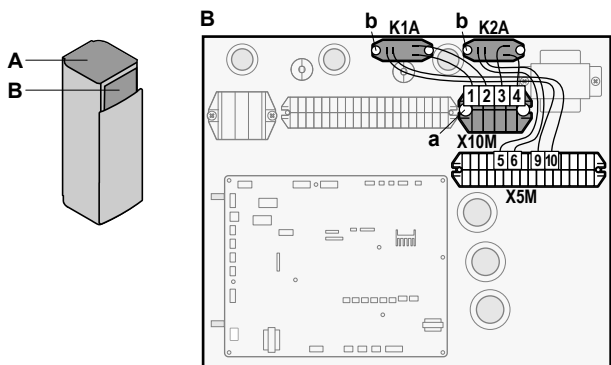


- STEP 1** Installation du kit relais Smart Grid
STEP 2 Raccords basse tension
STEP 3 Raccords haute tension
1 Contact Smart Grid à haute tension 1
2 Contact Smart Grid à haute tension 2
a, b Côtés serpentins des relais
c, d Côtés contacts des relais
e Fil de liaison (installé en usine). Si vous raccordez également un thermostat de sécurité (Q4L), remplacez le fil de liaison par les fils du thermostat de sécurité.
f Compteur à impulsions du Smart Grid

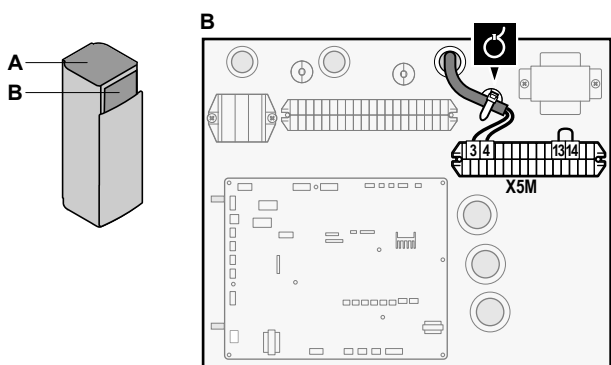
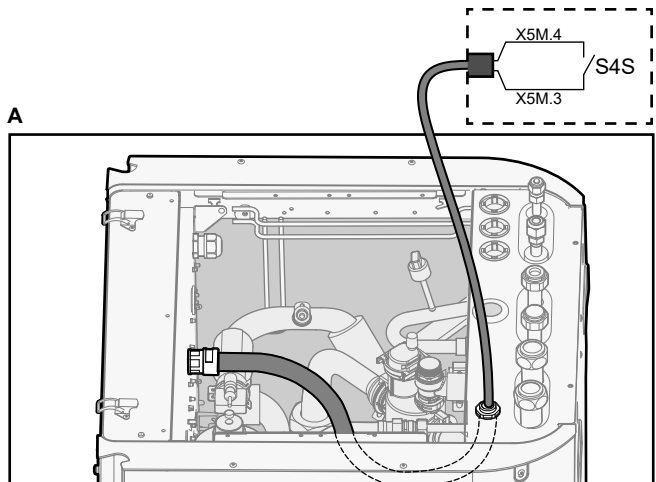
1 Installez les composants du kit relais Smart Grid de la manière suivante:



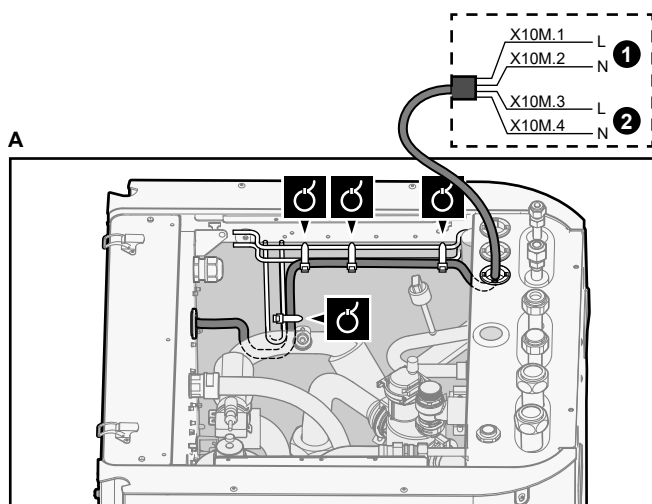
- K1A, K2A** Relais
X10M Bornier
a Vis pour X10M
b Vis pour K1A et K2A
c Autocollant à placer sur les câbles haute tension
d Câbles entre les relais et X5M (AWG22 ORG)
e Câbles entre les relais et X10M (AWG18 RED)



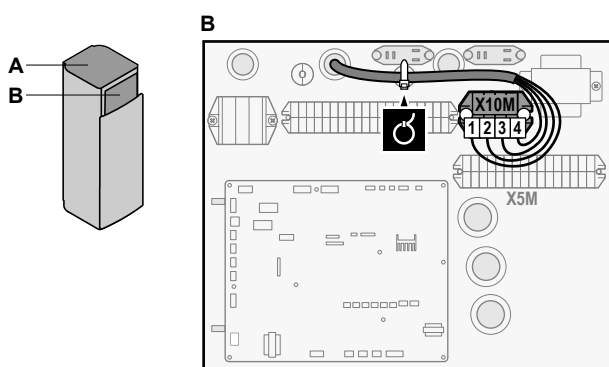
2 Raccordez le câblage basse tension de la manière suivante:



3 Raccordez le câblage haute tension de la manière suivante:



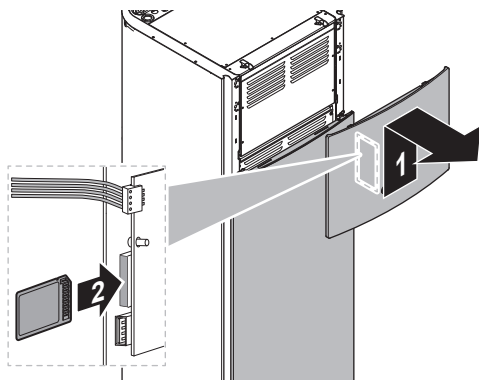
- ① Contact Smart Grid à haute tension 1
② Contact Smart Grid à haute tension 2



- 4 Fixez les câbles avec les attache-câbles sur les supports d'attaches. Si nécessaire, regroupez la longueur de câble qui dépasse au moyen d'un attache-câble.

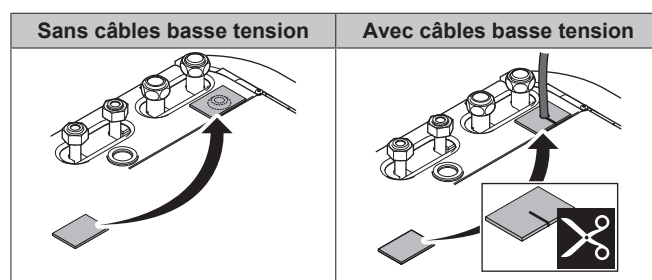
6.3.12 Raccordement de la cartouche WLAN (fournie en tant qu'accessoire)

- 1 Insérez la cartouche WLAN dans la fente à cartouche sur l'interface utilisateur de l'unité intérieure.



6.4 Après le raccordement du câblage électrique à l'unité intérieure

Pour éviter que l'eau ne pénètre dans le coffret électrique, scellez l'entrée du câblage basse tension à l'aide de ruban d'étanchéité (fourni comme accessoire).



7 Configuration

INFORMATION

Le rafraîchissement ne s'applique qu'en cas de:

- Modèles réversibles
- Modèles de uniquement chauffage + kit de conversion (EKHVCONV*)

7.1 Vue d'ensemble: configuration

Ce chapitre indique ce que vous devez faire et savoir pour configurer le système après installation.

REMARQUE

Ce chapitre ne couvre que la configuration de base. Pour des explications plus détaillées et pour des informations en profondeur, reportez-vous au Guide de référence installateur.

Pourquoi?

Il est possible que le système ne fonctionne PAS comme prévu s'il n'est PAS configuré correctement. La configuration influence les éléments suivants:

- Les calculs du logiciel
- Ce que vous voyez sur et ce que vous pouvez faire avec l'interface utilisateur

Comment?

Vous pouvez configurer le système via l'interface utilisateur.

- **La première fois – Assistant de configuration.** Lorsque vous ACTIVEZ l'interface utilisateur pour la première fois (via l'unité), l'assistant de configuration démarre pour vous aider à configurer le système.
- **Redémarrez l'assistant de configuration.** Si le système est déjà configuré, vous pouvez redémarrer l'assistant de configuration. Pour redémarrer l'assistant de configuration, passez à Réglages installateur > Assistant de configuration. Pour accéder à Réglages installateur, reportez-vous à "7.1.1 Accès aux commandes les plus utilisées" [p. 22].
- **Ensuite.** Si nécessaire, vous pouvez modifier la configuration dans la structure de menus ou les réglages de vue d'ensemble.

INFORMATION

Une fois l'assistant de configuration terminé, l'interface utilisateur affiche un écran de vue d'ensemble et une invitation à confirmer. Lorsque la confirmation est effectuée, le système redémarre et l'écran d'accueil s'affiche.

Accès aux réglages – Légendes des tableaux

Vous pouvez utiliser deux méthodes pour accéder aux réglages de l'installateur. Cependant, tous les réglages ne sont PAS accessibles via les deux méthodes. Dans ce cas, les colonnes correspondantes du tableau de ce chapitre indiquent la mention N/A (non applicable).

7 Configuration

| Méthode | Colonne du tableau |
|--|-----------------------------|
| Accès aux réglages via le chemin de navigation dans l'écran du menu d'accueil ou la structure de menus. Pour activer les chemins de navigation, appuyez sur le bouton ? à l'écran d'accueil. | # Par exemple: [2.9] |
| Accès aux réglages via le code dans les réglages de vue d'ensemble sur site. | Code Par exemple: [C-07] |

Reportez-vous également aux sections suivantes:

- "Accès aux réglages de l'installateur" [p 22]
- "7.5 Structure de menus: vue d'ensemble des réglages installateur" [p 30]

7.1.1 Accès aux commandes les plus utilisées

Changement de niveau d'autorisation de l'utilisateur

Vous pouvez changer le niveau d'autorisation de l'utilisateur de la manière suivante:

| | | |
|---|---|---|
| 1 | Accédez à [B]: Profil utilisateur. | |
| | | |
| 2 | Saisissez le code pin correspondant pour le niveau d'autorisation utilisateur. | — |
| | <ul style="list-style-type: none"> Parcourez la liste des chiffres et modifiez le chiffre sélectionné. | |
| | <ul style="list-style-type: none"> Déplacez le curseur de gauche à droite. | |
| | <ul style="list-style-type: none"> Confirmez le code pin et poursuivez. | |

Code pin de l'installateur

Le code pin de l'Installateur correspond à **5678**. Des éléments du menu et des réglages installateur supplémentaires sont désormais visibles.



Code pin de l'utilisateur avancé

Le code pin de l'Utilisateur avancé correspond à **1234**. Des éléments supplémentaires du menu pour l'utilisateur sont désormais visibles.



Code pin de l'utilisateur

Le code pin de l'Utilisateur correspond à **0000**.



Accès aux réglages de l'installateur

- Réglez le niveau d'autorisation de l'utilisateur sur Installateur.
- Accédez à [9]: Réglages installateur.

Modification d'un paramètre d'affichage

Exemple: Modifiez [1-01] de 15 à 20.

La plupart des réglages peuvent être configurés à l'aide de la structure de menus. Si pour une quelconque raison vous devez modifier un réglage à l'aide des réglages de vue d'ensemble, vous pouvez y accéder de la manière suivante:

| | | |
|---|--|---|
| 1 | Réglez le niveau d'autorisation de l'utilisateur sur Installateur. Reportez-vous à la section "Changement de niveau d'autorisation de l'utilisateur" [p 22]. | — |
| 2 | Accédez à [9.]: Réglages installateur > Aperçu des réglages sur site. | |
| 3 | Tournez la molette gauche pour sélectionner la première partie du réglage et confirmez en appuyant sur la molette. | |
| | | |
| 4 | Tournez la molette gauche pour sélectionner la deuxième partie du réglage | |
| | | |
| 5 | Tournez la molette droite pour modifier la valeur de 15 à 20. | |
| | | |
| 6 | Appuyez sur la molette gauche pour confirmer le nouveau réglage. | |
| 7 | Appuyez sur le bouton central pour retourner à l'écran d'accueil. | |

INFORMATION

Lorsque vous modifiez les réglages de vue d'ensemble et que vous retournez à l'écran d'accueil, l'interface utilisateur affichera un écran contextuel qui vous invite à redémarrer le système.

Lorsque la confirmation est effectuée, le système redémarre et les modifications récentes sont appliquées.

7.2 Assistant de configuration

Après la première mise SOUS tension du système, l'interface utilisateur vous guidera par l'intermédiaire de l'assistant de configuration. Ainsi vous pourrez effectuer les réglages initiaux les plus importants. Cela permet à l'unité de fonctionner correctement. Par la suite, le cas échéant, des réglages plus en détail pourront être effectués à l'aide de la structure de menus.

7.2.1 Assistant de configuration: langue

| # | Code | Description |
|-------|------|----------------|
| [7.1] | N/A | Réglage langue |

7.2.2 Assistant de configuration: heure et date

| # | Code | Description |
|-------|------|-----------------------------------|
| [7.2] | N/A | Régler l'heure et la date locales |



INFORMATION

Par défaut, l'heure d'été est activée et le format d'horloge est réglé sur 24 heures. Si vous souhaitez modifier ces réglages, vous pouvez le faire dans la structure de menus (Réglages utilisateur > Date/heure) une fois l'unité initialisée.

7.2.3 Assistant de configuration: système

Type d'unité intérieure

Le type d'unité intérieure s'affiche, mais il ne peut pas être réglé.

Type de chauffage d'appoint

Le chauffage d'appoint est adapté afin de pouvoir être relié aux réseaux électriques européens les plus courants. Le type de chauffage d'appoint peut être visualisé mais ne peut pas être changé.

| # | Code | Description |
|---------|--------|--|
| [9.3.1] | [E-03] | <ul style="list-style-type: none"> 3: 6V 4: 9W |

Eau Chaude Sanitaire

Le réglage suivant détermine si le système peut préparer de l'eau chaude sanitaire ou non, et quel ballon est utilisé. Ce réglage est en lecture seule.

| # | Code | Description |
|---------|---|---|
| [9.2.1] | [E-05] ^(a) [E-06] ^(a) [E-07] ^(a) | <ul style="list-style-type: none"> Intégré Le chauffage d'appoint sera également utilisé pour le chauffage de l'eau chaude sanitaire. |

^(a) Utilisez la structure de menus au lieu des réglages de vue d'ensemble. Le réglage de structure des menus [9.2.1] remplace les 3 réglages de vue d'ensemble suivants:

- [E-05]: Le système peut-il préparer de l'eau chaude sanitaire?
- [E-06]: Y a-t-il un ballon d'eau chaude sanitaire installé dans le système?
- [E-07]: Quel type de ballon d'eau chaude sanitaire est installé?

Urgence

Si la pompe à chaleur ne fonctionne pas, le chauffage d'appoint peut servir de chauffage d'urgence. Il reprend alors la charge thermique automatiquement ou par le biais d'une interaction manuelle.

- Lorsque Urgence est défini sur Automatique et qu'il se produit une défaillance de la pompe à chaleur, le chauffage d'appoint reprend automatiquement la production d'eau chaude sanitaire et le chauffage.
- Lorsque Urgence est défini sur Manuel et qu'il se produit une défaillance de la pompe à chaleur, le chauffage de l'eau chaude sanitaire et le chauffage s'arrêtent.

Pour les redémarrer manuellement via l'interface utilisateur, accédez à l'écran du menu principal Erreur et confirmez que le chauffage d'appoint peut reprendre la charge thermique.

- Sinon, lorsque Urgence est réglé sur:

- auto chauffage réduit/ECS marche, le chauffage est réduit, mais l'eau chaude sanitaire est toujours disponible.
- auto chauffage réduit/ECS arrêt, le chauffage est réduit et l'eau chaude sanitaire n'est PAS disponible.
- auto chauffage normal/ECS arrêt, le chauffage fonctionne normalement, mais l'eau chaude sanitaire n'est PAS disponible.

De manière similaire au fonctionnement en mode Manuel, l'unité peut gérer la charge maximale avec le chauffage d'appoint si l'utilisateur active ce fonctionnement via l'écran du menu principal Erreur.

Pour maintenir une faible consommation d'énergie, nous vous recommandons de régler Urgence sur auto chauffage réduit/ECS arrêt si la maison est inoccupée pendant de longues périodes.

| # | Code | Description |
|---------|--------|--|
| [9.5.1] | [4-06] | <ul style="list-style-type: none"> 0: Manuel 1: Automatique 2: auto chauffage réduit/ECS marche 3: auto chauffage réduit/ECS arrêt 4: auto chauffage normal/ECS arrêt |



INFORMATION

Le réglage du mode d'urgence automatique peut être défini dans la structure de menus de l'interface utilisateur uniquement.



INFORMATION

En cas de panne de la pompe à chaleur et si Urgence est défini sur Manuel, la fonction de protection antigel, la fonction de séchage de la dalle pour le chauffage au sol et la fonction antigel de la tuyauterie d'eau restent actives même si l'utilisateur ne confirme PAS le fonctionnement d'urgence.

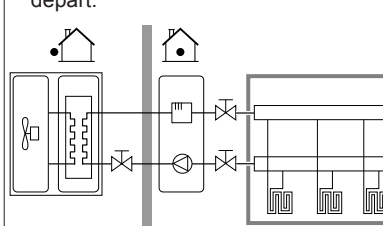
Nombre de zones

Le système peut fournir le départ d'eau à 2 zones de température d'eau au maximum. Le nombre de zones d'eau doit être réglé au cours de la configuration.

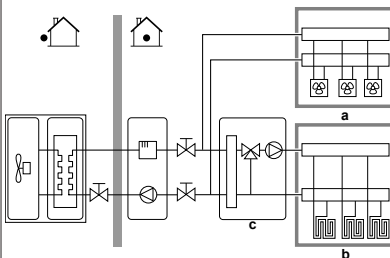


INFORMATION

Mélangeur. Si la configuration de votre système comprend 2 zones TD, vous devez installer un mélangeur devant la zone TD principale.

| # | Code | Description |
|-------|--------|--|
| [4.4] | [7-02] | <ul style="list-style-type: none"> 0: Zone unique <p>Une seule zone de température de départ:</p>  <p>a Zone TD principale</p> |

7 Configuration

| # | Code | Description |
|-------|--------|---|
| [4.4] | [7-02] | <ul style="list-style-type: none"> 1: Zone double <p>Deux zones de température de départ. La zone principale de température de départ est composée des émetteurs de charge thermique élevée et d'un mélangeur pour obtenir la température de départ voulue. En chauffage:</p>  <p>a Zone TD supplémentaire: température la plus élevée b Zone TD principale: température la moins élevée c Mélangeur</p> |

REMARQUE

Ne PAS configurer le système de la manière suivante peut provoquer des dommages aux émetteurs de chaleur. Si 2 zones sont disponibles, il est important que pour le chauffage:

- la zone avec la température d'eau la plus faible soit configurée en tant que zone principale, et que
- la zone avec la température d'eau la plus élevée soit configurée en tant que zone supplémentaire.

REMARQUE

S'il y a 2 zones et que les types d'émetteurs sont configurés incorrectement, de l'eau à température élevée peut être envoyée vers un émetteur à faible température (chauffage au sol). Afin d'éviter cela:

- Installez un aquastat/une vanne thermostatique pour éviter des températures trop élevées en direction d'un émetteur à faible température.
- Veillez à définir correctement les types d'émetteurs pour la zone principale [2.7] et pour la zone supplémentaire [3.7] selon l'émetteur raccordé.

REMARQUE

Vous pouvez intégrer une vanne de dérivation de surpression dans le système. N'oubliez pas que cette vanne pourrait ne pas être indiquée dans les illustrations.

Système rempli de glycol

Ce réglage permet à l'installateur d'indiquer si le système est rempli de glycol ou d'eau. Ceci est important si du glycol est utilisé pour protéger le circuit d'eau contre les risques de gel. Si le réglage n'est PAS réglé correctement, le liquide à l'intérieur de la tuyauterie peut geler.

| # | Code | Description |
|-----|--------|---|
| N/A | [E-0D] | <p>Système rempli de glycol: le système est-il rempli de glycol?</p> <ul style="list-style-type: none"> 0: Non 1: Oui |

7.2.4 Assistant de configuration: chauffage d'appoint

Le chauffage d'appoint est adapté afin de pouvoir être relié aux réseaux électriques européens les plus courants. Si le chauffage d'appoint est disponible, vous devez régler la tension, la configuration et la puissance sur l'interface utilisateur.

Il faut régler les puissances pour les différentes phases du chauffage d'appoint pour que la fonction de suivi de la consommation et/ou de contrôle de la consommation électrique soit efficace. Lors de la mesure de la valeur de résistance de chaque appareil de chauffage, vous pouvez définir la puissance de chauffage exacte, ce qui donne des données énergétiques plus précises.

Tension

- Pour un modèle 6V, vous pouvez la régler sur:
 - 230 V, 1ph
 - 230 V, 3ph
- Pour un modèle 9W, cela est fixé sur 400 V, 3ph.

| # | Code | Description |
|---------|--------|---|
| [9.3.2] | [5-0D] | <ul style="list-style-type: none"> 0: 230 V, 1ph 1: 230 V, 3ph 2: 400 V, 3ph |

Configuration

Le chauffage d'appoint peut être configuré de différentes manières. Vous pouvez choisir un chauffage d'appoint à seulement 1 phase ou un chauffage d'appoint à 2 phases. En cas de 2 phases, la puissance de la deuxième phase dépend de ce réglage. Vous pouvez également choisir une puissance plus élevée pour la deuxième phase en urgence.

| # | Code | Description |
|---------|--------|--|
| [9.3.3] | [4-0A] | <ul style="list-style-type: none"> 0: relais 1 1: relais 1 / relais 1+2 2: relais 1 / relais 2 3: relais 1 / relais 2 Urgence relais 1+2 |

INFORMATION

Les réglages [9.3.3] et [9.3.5] sont liés. La modification d'un des deux réglages influencera l'autre. Si vous modifiez un des réglages, vérifiez si l'autre est toujours comme prévu.

INFORMATION

Pendant le fonctionnement normal, la puissance de la deuxième phase du chauffage d'appoint à tension nominale est égale à [6-03]+[6-04].

INFORMATION

Si [4-0A]=3 et que le mode d'urgence est activé, la consommation électrique du chauffage d'appoint est maximale et égale à 2×[6-03]+[6-04].

INFORMATION

Uniquement pour les systèmes équipés d'un ballon d'eau chaude sanitaire intégré: Si le point de consigne de température de stockage est supérieur à 50°C, Daikin recommande de ne PAS désactiver la deuxième phase de chauffage d'appoint car cela aurait un impact considérable sur le temps nécessaire à l'unité pour chauffer le ballon d'eau chaude sanitaire.

Puissance du niveau 1

| # | Code | Description |
|---------|--------|--|
| [9.3.4] | [6-03] | La puissance de la première phase du chauffage d'appoint à tension nominale. |

Puissance additionnelle du niveau 2

| # | Code | Description |
|---------|--------|--|
| [9.3.5] | [6-04] | Différence de puissance entre la seconde et la première phase du chauffage d'appoint à tension nominale. La valeur nominale dépend de la configuration du chauffage d'appoint. |

7.2.5 Assistant de configuration: zone principale

Les réglages les plus importants pour la zone principale de départ peuvent être effectués ici.

Type d'émetteur

Chauffer ou rafraîchir la zone principale peut durer plus longtemps. Cela dépend du:

- Volume d'eau du système
- Type d'émetteur de chaleur de la zone principale

Le réglage Type d'émetteur peut compenser un système de chauffage/rafraîchissement lent ou rapide lors du cycle de chauffage/rafraîchissement. En cas de contrôle par le thermostat d'ambiance, Type d'émetteur influence la modulation maximale de la température de départ voulue et la possibilité d'utiliser le changement automatique chauffage/rafraîchissement en fonction de la température ambiante intérieure.

Il est dès lors important de régler correctement Type d'émetteur selon votre configuration du système. Le delta T cible de la zone principale dépend de cela.

| # | Code | Description |
|-------|--------|---|
| [2.7] | [2-0C] | <ul style="list-style-type: none"> 0: Chauffage au sol 1: Ventilo-convecteur(s) 2: Radiateur |

Le réglage du type d'émetteur influence la plage du point de consigne de chauffage et le delta T cible de chauffage de la manière suivante:

| Description | Plage du point de consigne de chauffage | Delta T cible de chauffage |
|--------------------------|---|----------------------------|
| 0: Chauffage au sol | Maximum 55°C | Variable |
| 1: Ventilo-convecteur(s) | Maximum 55°C | Variable |
| 2: Radiateur | Maximum 70°C | Fixe 10°C |



REMARQUE

Température d'émetteur moyenne = température de départ – (Delta T)/2

Cela signifie que pour un point de consigne pour la température de départ identique, la température d'émetteur moyenne des radiateurs est inférieure à celle du chauffage au sol à cause d'un delta T plus important.

Exemple pour radiateurs: $40 - 10/2 = 35^{\circ}\text{C}$

Exemple pour chauffage au sol: $40 - 5/2 = 37,5^{\circ}\text{C}$

Pour compenser, vous pouvez:

- Augmenter les températures souhaitées de la courbe de la loi d'eau [2.5].
- Activer la modulation de température de départ et augmenter la modulation maximale [2.C].

Commande

Définissez la manière de commander le fonctionnement de l'unité.

| Commande | Dans cette commande... |
|-------------------------------|---|
| Départ d'eau | Le fonctionnement de l'unité est basé sur la température de départ, quelles que soient la température intérieure réelle et/ou la demande de chauffage ou de rafraîchissement de la pièce. |
| Thermostat d'ambiance externe | Le fonctionnement de l'unité est déterminé par le thermostat externe ou un équivalent (un convecteur de pompe à chaleur, par exemple). |
| Thermostat d'ambiance | Le fonctionnement de l'unité est basé sur la température ambiante demandée par l'interface Confort humain dédiée (BRC1HHDA utilisée comme thermostat d'ambiance). |

| # | Code | Description |
|-------|--------|---|
| [2.9] | [C-07] | <ul style="list-style-type: none"> 0: Départ d'eau 1: Thermostat d'ambiance externe 2: Thermostat d'ambiance |

Mode point consigne

Définir le mode de point de consigne:

- Absolu: la température de départ voulue ne dépend pas de la température ambiante extérieure.
- En mode Chauffage en loi d'eau, refroid. fixe, la température de départ voulue:
 - dépend de la température ambiante extérieure pour le chauffage
 - ne dépend PAS de la température ambiante extérieure pour le rafraîchissement
- En mode Loi d'eau, la température de départ voulue dépend de la température ambiante extérieure.

| # | Code | Description |
|-------|------|---|
| [2.4] | N/A | Mode point consigne: <ul style="list-style-type: none"> Absolu Chauffage en loi d'eau, refroid. fixe Loi d'eau |

Lorsque le fonctionnement avec loi d'eau est actif, de basses températures extérieures entraînent de l'eau plus chaude et vice versa. Pendant le fonctionnement avec loi d'eau, l'utilisateur peut augmenter ou réduire de 10°C au maximum la température de l'eau.

7 Configuration

Horloge

Indique si la température de départ voulue est en accord avec un programme. L'influence du mode de point de consigne TD [2.4] est la suivante:

- En mode de point de consigne TD Absolu, les actions programmées se composent des températures de départ voulues, qu'elles soient prédéfinies ou personnalisées.
- En mode de point de consigne TD Loi d'eau, les actions programmées se composent des actions de décalage voulues, qu'elles soient prédéfinies ou personnalisées.

| # | Code | Description |
|-------|------|---|
| [2.1] | N/A | <ul style="list-style-type: none">0: Non1: Oui |

7.2.6 Assistant de configuration: zone secondaire

Les réglages les plus importants pour la zone secondaire de départ peuvent être effectués ici.

Type d'émetteur

Pour plus de renseignements concernant sa fonctionnalité, reportez-vous à ["7.2.5 Assistant de configuration: zone principale" ▸ 25](#).

| # | Code | Description |
|-------|--------|---|
| [3.7] | [2-0D] | <ul style="list-style-type: none">0: Chauffage au sol1: Ventilateur-convecteur(s)2: Radiateur |

Commande

Le type de contrôle est indiqué ici, mais ne peut pas être réglé. Il est déterminé par le type de contrôle de la zone principale. Pour plus de renseignements concernant la fonctionnalité, reportez-vous à ["7.2.5 Assistant de configuration: zone principale" ▸ 25](#).

| # | Code | Description |
|-------|------|--|
| [3.9] | N/A | <ul style="list-style-type: none">0: Départ d'eau si le type de contrôle de la zone principale correspond à Départ d'eau.1: Thermostat d'ambiance externe si le type de contrôle de la zone principale correspond à Thermostat d'ambiance externe ou Thermostat d'ambiance. |

Mode point consigne

Pour plus de renseignements concernant sa fonctionnalité, reportez-vous à ["7.2.5 Assistant de configuration: zone principale" ▸ 25](#).

| # | Code | Description |
|-------|------|---|
| [3.4] | N/A | <ul style="list-style-type: none">0: Absolu1: Chauffage en loi d'eau, refroid. fixe2: Loi d'eau |

Si vous choisissez Chauffage en loi d'eau, refroid. fixe ou Loi d'eau, l'écran suivant sera l'écran détaillé avec les courbes de la loi d'eau. Reportez-vous également à ["7.3 Courbe de la loi d'eau" ▸ 27](#).

Horloge

Indique si la température de départ voulue est en accord avec un programme. Reportez-vous également à ["7.2.5 Assistant de configuration: zone principale" ▸ 25](#).

| # | Code | Description |
|-------|------|---|
| [3.1] | N/A | <ul style="list-style-type: none">0: Non1: Oui |

7.2.7 Assistant de configuration: ballon



INFORMATION

Pour permettre le dégivrage du ballon, nous recommandons une température de ballon minimum de 35°C.

Mode chauffage

Le ballon d'eau chaude sanitaire peut être préparé de 3 façons différentes. Les méthodes de réglage de la température de ballon souhaitée et les manières dont l'unité agit sur celle-ci diffèrent les unes des autres.

| # | Code | Description |
|-------|--------|---|
| [5.6] | [6-0D] | Mode chauffage: <ul style="list-style-type: none">0: Réchauffement seul: seul le réchauffage est autorisé.1: Programme + réchauffement: le ballon d'eau chaude sanitaire est chauffé en fonction d'un programme, mais le réchauffage est autorisé entre les cycles de chauffage programmés.2: Programme uniquement: le ballon d'eau chaude sanitaire peut UNIQUEMENT être chauffé en fonction d'un programme. |

Reportez-vous au manuel d'utilisation pour plus de détails.

Point de consigne de confort

Uniquement lorsque la préparation de l'eau chaude sanitaire est en Programme uniquement ou Programme + réchauffement. Lors de la planification du programme, vous pouvez utiliser le point de consigne de confort comme valeur prédéfinie. Lorsque vous souhaitez modifier ultérieurement le point de consigne de stockage, vous devez uniquement le faire à un emplacement.

Le ballon chauffera jusqu'à ce que la **température de stockage confort** soit atteinte. Il s'agit de la température souhaitée plus élevée lorsqu'une action de stockage confort est programmée.

Il est également possible de programmer un arrêt du stockage. Cette fonction permet de stopper le chauffage du ballon même si le point de consigne n'a PAS été atteint. Programmez un arrêt du stockage seulement lorsque le chauffage du ballon est absolument indésirable.

| # | Code | Description |
|-------|--------|---|
| [5.2] | [6-0A] | Point de consigne de confort: <ul style="list-style-type: none">30°C~[6-0E]°C |

Point de consigne Éco

La **température de stockage économique** désigne la température basse souhaitée pour le ballon. Il s'agit de la température souhaitée lorsqu'une action de stockage économique est programmée (de préférence pendant la journée).

| # | Code | Description |
|-------|--------|--|
| [5.3] | [6-0B] | Point de consigne Éco: <ul style="list-style-type: none">30°C~min(50,[6-0E])°C |

Point de consigne de réchauffement

Température de ballon souhaitée pour le réchauffage, utilisée:

- en mode Programme + réchauffement, pendant le mode de réchauffage: la température minimale garantie du ballon est définie par le Point de consigne de réchauffement moins l'hystérésis du réchauffage. Si la température du ballon chute sous cette valeur, le ballon est réchauffé.

- durant le stockage confort, afin de donner la priorité à la préparation de l'eau chaude sanitaire. Lorsque la température du ballon monte au-dessus de cette valeur, la préparation de l'eau chaude sanitaire et le chauffage/rafraîchissement sont exécutés dans l'ordre.

| # | Code | Description |
|-------|--------|--|
| [5.4] | [6-0C] | Point de consigne de réchauffement: ▪ 30°C~min(50,[6-0E])°C |

7.3 Courbe de la loi d'eau

7.3.1 Qu'est-ce qu'une courbe de la loi d'eau?

Fonctionnement de la loi d'eau

L'unité opère en fonction des conditions climatiques si la température de départ voulue ou la température du ballon est déterminée automatiquement par la température extérieure. Par conséquent, elle est raccordée à un capteur de température sur la paroi nord du bâtiment. Si la température extérieure descend ou monte, l'unité compense immédiatement. Ainsi, l'unité n'a pas à attendre un retour d'informations du thermostat pour augmenter ou réduire la température de l'eau de sortie ou du ballon. De par sa réaction plus rapide, elle empêche les hausses et les baisses élevées de la température intérieure et de la température de l'eau au niveau des robinets.

Avantage

Le fonctionnement de la loi d'eau réduit la consommation d'énergie.

Courbe de la loi d'eau

Pour être en mesure de compenser les différences de température, l'unité s'appuie sur la courbe de la loi d'eau. Cette courbe définit la température du ballon ou de l'eau de sortie nécessaire à différentes températures extérieures. La pente de la courbe dépendant des circonstances locales telles que le climat et l'isolation de la maison, la courbe peut être réglée par un installateur ou un utilisateur.

Types de courbe de la loi d'eau

Il existe 2 types de courbes de la loi d'eau:

- Courbe 2 points
- Courbe pente-décalage

Le type de courbe à utiliser pour effectuer les réglages dépend de votre préférence personnelle. Reportez-vous à la section "7.3.4 Utilisation de courbes de la loi d'eau" [p 28].

Disponibilité

La courbe de la loi d'eau est disponible pour:

- Zone principale - Chauffage
- Zone principale - Rafraîchissement
- Zone supplémentaire - Chauffage
- Zone supplémentaire - Rafraîchissement
- Ballon (uniquement disponible pour les installateurs)



INFORMATION

Pour exploiter le fonctionnement de la loi d'eau, configurez correctement le point de consigne de la zone principale, de la zone secondaire ou du ballon. Reportez-vous à la section "7.3.4 Utilisation de courbes de la loi d'eau" [p 28].

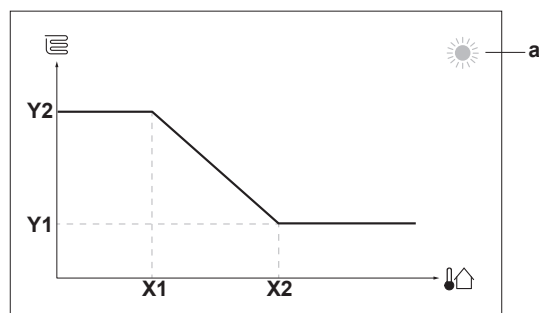
7.3.2 Courbe 2 points

Définissez la courbe de la loi d'eau avec ces deux points de consigne:

- Point de consigne (X1, Y2)

- Point de consigne (X2, Y1)

Exemple



| Élément | Description |
|---------------|--|
| a | Zone de loi d'eau sélectionnée: <ul style="list-style-type: none"> ☀️: Chauffage de zone principale ou zone secondaire ❄️: Rafraîchissement de zone principale ou zone secondaire 🚰: Eau chaude sanitaire |
| X1, X2 | Exemples de température ambiante extérieure |
| Y1, Y2 | Exemples de température du ballon ou température de départ voulue. L'icône correspond à l'émetteur de chaleur pour cette zone: <ul style="list-style-type: none"> 🏠: Chauffage au sol 🏠: Ventilo-convecteur 🏠: Radiateur 🚰: Ballon d'eau chaude sanitaire |

Actions possibles sur cet écran

| | |
|----|--|
| 🔍 | Parcourir les températures. |
| 🔧 | Modifier la température. |
| ➡️ | Passer à la température suivante. |
| ✅ | Confirmer les modifications et procéder. |

7.3.3 Courbe pente-décalage

Pente et décalage

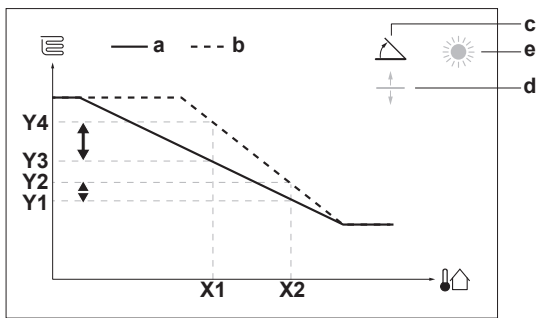
Définissez la courbe de la loi d'eau en fonction de sa pente ou de son décalage:

- Modifiez la **pente** pour augmenter ou réduire différemment la température de l'eau de sortie pour des températures ambiantes différentes. Par exemple, si la température de départ est généralement satisfaisante mais trop froide à faible température ambiante, augmentez la pente afin que la température de départ soit de plus en plus chauffée en présence de températures ambiantes de moins en moins faibles.
- Modifiez le **décalage** pour augmenter ou réduire de manière égale la température de l'eau de sortie pour des températures ambiantes différentes. Par exemple, si la température de départ est toujours un peu trop froide à des températures ambiantes différentes, augmentez le décalage afin d'augmenter de manière égale la température de départ pour toutes les températures ambiantes.

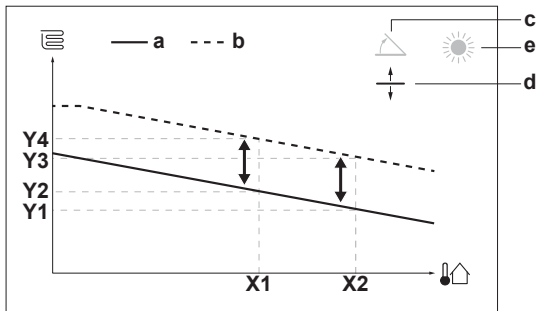
Exemples

Courbe de la loi d'eau lorsque la pente est sélectionnée:

7 Configuration



Courbe de la loi d'eau lorsque le décalage est sélectionné:



| Élément | Description |
|----------------|--|
| a | Courbe de la loi d'eau avant les modifications. |
| b | Courbe de la loi d'eau après les modifications (selon exemple): <ul style="list-style-type: none"> ▪ Lorsque la pente est modifiée, la nouvelle température préférée à X1 est inégalement supérieure à la température préférée à X2. ▪ Lorsque le décalage est modifié, la nouvelle température préférée à X1 est également supérieure à la température préférée à X2. |
| c | Pente |
| d | Décalage |
| e | Zone de loi d'eau sélectionnée: <ul style="list-style-type: none"> ▪ Chauffage de zone principale ou zone secondaire ▪ Rafraîchissement de zone principale ou zone secondaire ▪ Eau chaude sanitaire |
| X1, X2 | Exemples de température ambiante extérieure |
| Y1, Y2, Y3, Y4 | Exemples de température du ballon ou température de départ voulue. L'icône correspond à l'émetteur de chaleur pour cette zone: <ul style="list-style-type: none"> ▪ Chauffage au sol ▪ Ventilo-convecteur ▪ Radiateur ▪ Ballon d'eau chaude sanitaire |

| Actions possibles sur cet écran | |
|---------------------------------|---|
| | Sélectionnez pente ou décalage. |
| | Augmentez ou réduisez la pente/le décalage. |
| | Lorsque la pente est sélectionnée: réglez la pente puis passez au décalage. Lorsque le décalage est sélectionné: réglez le décalage. |
| | Confirmez les modifications et revenez au sous-menu. |

7.3.4 Utilisation de courbes de la loi d'eau

Configurez les courbes de la loi d'eau suivantes:

Pour définir le mode de point de consigne

Pour utiliser la courbe de la loi d'eau, vous devez définir le mode de point de consigne correct:

| Accédez au mode de point de consigne ... | Définissez le mode de point de consigne ... |
|---|---|
| Zone principale – Chauffage | |
| [2.4] Zone principale > Mode point consigne | Chauffage en loi d'eau, refroid. fixe OU Loi d'eau |
| Zone principale – Rafraîchissement | |
| [2.4] Zone principale > Mode point consigne | Loi d'eau |
| Zone supplémentaire – Chauffage | |
| [3.4] Zone secondaire > Mode point consigne | Chauffage en loi d'eau, refroid. fixe OU Loi d'eau |
| Zone supplémentaire – Rafraîchissement | |
| [3.4] Zone secondaire > Mode point consigne | Loi d'eau |
| Ballon | |
| [5.B] Ballon > Mode point consigne | Limitation: Uniquement disponible pour les installateurs. Loi d'eau |

Pour modifier le type de courbe de la loi d'eau

Pour modifier le type de toutes les zones (principale + supplémentaire) et du ballon, accédez à [2.E] Zone principale > Type de loi d'eau.

La visualisation du type sélectionné est également possible via:

- [3.C] Zone secondaire > Type de loi d'eau
- [5.E] Ballon > Type de loi d'eau

Limitation: Uniquement disponible pour les installateurs.

Pour modifier la courbe de la loi d'eau

| Zone | Accédez à ... |
|---|--|
| Zone principale – Chauffage | [2.5] Zone principale > Loi d'eau chauffage |
| Zone principale – Rafraîchissement | [2.6] Zone principale > Loi d'eau refroidissement |
| Zone supplémentaire – Chauffage | [3.5] Zone secondaire > Loi d'eau chauffage |
| Zone supplémentaire – Rafraîchissement | [3.6] Zone secondaire > Loi d'eau refroidissement |
| Ballon | Limitation: Uniquement disponible pour les installateurs. [5.C] Ballon > Loi d'eau |

INFORMATION

Points de consigne maximum et minimum

Vous ne pouvez pas configurer la courbe avec des températures supérieures ou inférieures aux points de consigne maximum et minimum définis pour cette zone ou pour ce ballon. Lorsque le point de consigne maximum ou minimum est atteint, la courbe s'aplatit.

Pour ajuster la courbe de la loi d'eau: courbe pente-décalage

Le tableau suivant décrit comment ajuster la courbe de la loi d'eau d'une zone ou d'un ballon:

| Ce qui est ressenti ... | | Ajustez avec pente et décalage: | |
|---|--|---------------------------------|----------|
| Aux températures extérieures normales ... | Aux températures extérieures froides ... | Pente | Décalage |
| OK | Froid | ↑ | — |
| OK | Chaud | ↓ | — |
| Froid | OK | ↓ | ↑ |
| Froid | Froid | — | ↑ |
| Froid | Chaud | ↓ | ↑ |
| Chaud | OK | ↑ | ↓ |
| Chaud | Froid | ↑ | ↓ |
| Chaud | Chaud | — | ↓ |

Pour ajuster la courbe de la loi d'eau: courbe 2 points

Le tableau suivant décrit comment ajuster la courbe de la loi d'eau d'une zone ou d'un ballon:

| Ce qui est ressenti ... | | Réglez avec points de consigne: | | | |
|---|--|---------------------------------|-------------------|-------------------|-------------------|
| Aux températures extérieures normales ... | Aux températures extérieures froides ... | Y2 ^(a) | Y1 ^(a) | X1 ^(a) | X2 ^(a) |
| OK | Froid | ↑ | — | ↑ | — |
| OK | Chaud | ↓ | — | ↓ | — |
| Froid | OK | — | ↑ | — | ↑ |
| Froid | Froid | ↑ | ↑ | ↑ | ↑ |
| Froid | Chaud | ↓ | ↑ | ↓ | ↑ |
| Chaud | OK | — | ↓ | — | ↓ |
| Chaud | Froid | ↑ | ↓ | ↑ | ↓ |
| Chaud | Chaud | ↓ | ↓ | ↓ | ↓ |

^(a) Reportez-vous à la section "7.3.2 Courbe 2 points" [p 27].

7.4 Menu des réglages

Vous pouvez effectuer des réglages supplémentaires à l'aide de l'écran du menu principal et de ses sous-menus. Retrouvez ici les réglages les plus importants.

7.4.1 Zone principale

Type de thermostat

Uniquement applicable lorsque le contrôle est assuré par le thermostat d'ambiance externe.



REMARQUE

Si un thermostat d'ambiance externe est utilisé, il contrôlera la protection antigel. La protection antigel n'est toutefois possible que si [C.2] Chauffage/refroidissement=Marche.

| # | Code | Description |
|-------|--------|---|
| [2.A] | [C-05] | Type de thermostat d'ambiance externe pour la zone principale: <ul style="list-style-type: none"> 1: 1 contact: le thermostat d'ambiance externe utilisé peut uniquement envoyer un état MARCHE/ARRÊT du thermostat. Il n'y a pas de distinction entre la demande de chauffage et la demande de rafraîchissement. 2: 2 contacts: le thermostat d'ambiance externe utilisé peut envoyer un état MARCHE/ARRÊT distinct du thermostat de chauffage/rafraîchissement. |

7.4.2 Zone secondaire

Type de thermostat

Uniquement applicable lorsque le contrôle est assuré par le thermostat d'ambiance externe. Pour plus de renseignements concernant la fonctionnalité, reportez-vous à "7.4.1 Zone principale" [p 29].

| # | Code | Description |
|-------|--------|--|
| [3.A] | [C-06] | Type de thermostat d'ambiance externe pour la zone secondaire: <ul style="list-style-type: none"> 1: 1 contact 2: 2 contacts |

7.4.3 Informations

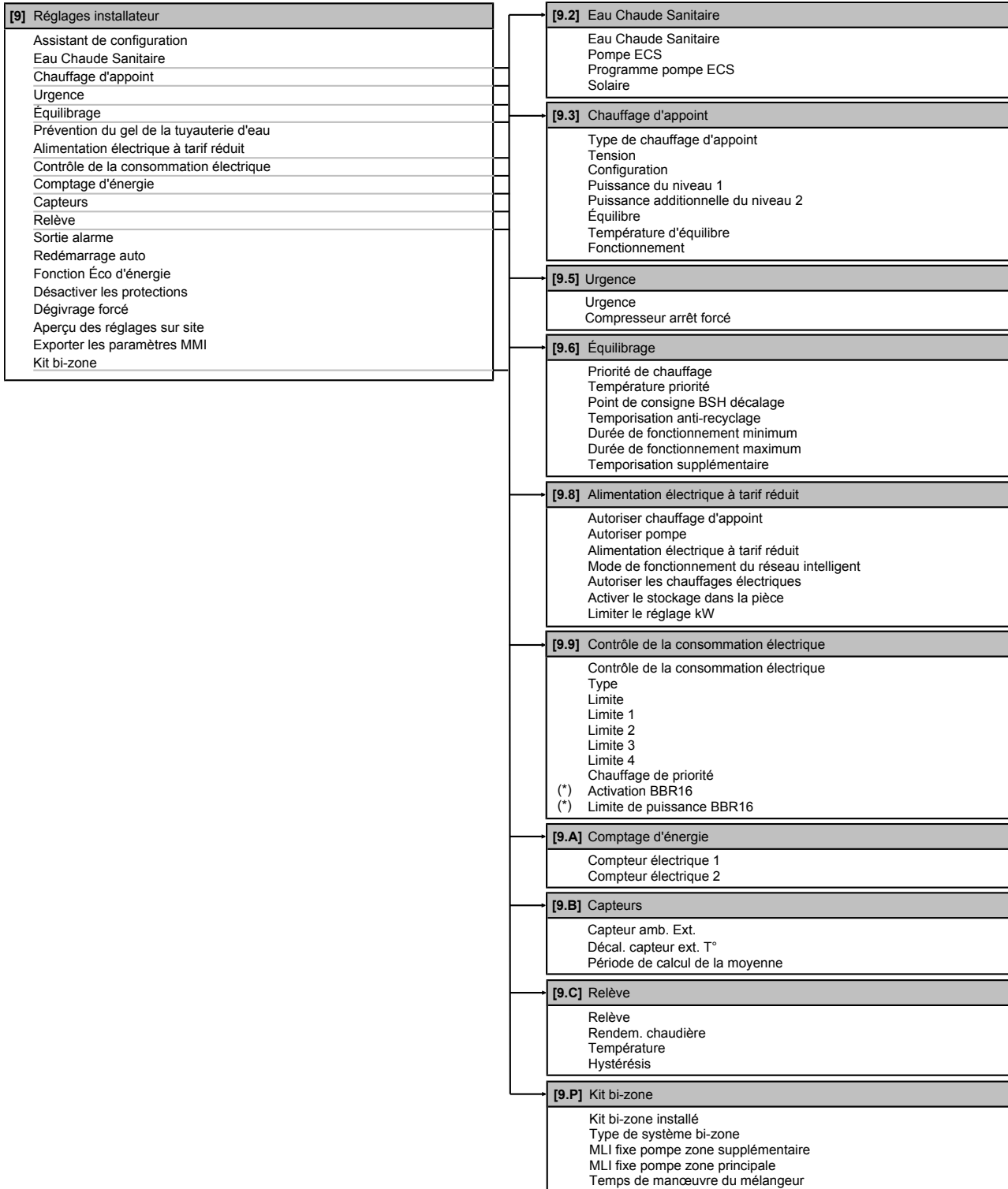
Informations d'installateur

L'installateur peut inscrire son numéro de téléphone ici.

| # | Code | Description |
|-------|------|--|
| [8.3] | N/A | Numéro que les utilisateurs peuvent contacter en cas de problèmes. |

7 Configuration

7.5 Structure de menus: vue d'ensemble des réglages installateur



(*) Uniquement applicable en suédois.



INFORMATION

Les réglages du kit solaire sont affichés mais ne sont PAS applicables à cette unité. Les réglages ne doivent PAS être utilisés ou modifiés.



INFORMATION

La visibilité des réglages dépend des réglages installateur sélectionnés et de la catégorie d'appareil.

8 Mise en service



REMARQUE

Liste de contrôle de mise en service générale En plus des instructions de mise en service figurant dans ce chapitre, une liste de contrôle de mise en service générale est également disponible sur le Daikin Business Portal (authentification exigée).

La liste de contrôle de mise en service générale complète les instructions du présent chapitre et elle peut servir de référence et de modèle de rapport durant la mise en service et la livraison à l'utilisateur.

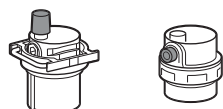


REMARQUE

Utilisez TOUJOURS l'unité avec des thermistances et/ou des capteurs/contacteurs de pression. A défaut, il y a un risque que le compresseur brûle.



REMARQUE



Assurez-vous-en que les deux vannes de purge d'air (une sur le filtre magnétique et une sur le chauffage d'appoint) sont ouvertes.

Toutes les vannes de purge d'air automatique doivent rester ouvertes après la mise en service.



INFORMATION

Fonctions de protection – "Mode installateur-sur-place". Le logiciel est pourvu de fonctions de protection, telles que l'antigel de la pièce. L'unité exécute automatiquement ces fonctions si nécessaire.

Pendant l'installation ou l'entretien, ce comportement est non souhaité. Par conséquent, les fonctions de protections peuvent être désactivées:

- **Lors de la première mise sous tension:** les fonctions de protection sont désactivées par défaut. Au bout de 12 heures, elles seront activées automatiquement.
- **Par la suite:** un installateur peut désactiver manuellement les fonctions de protection en effectuant le réglage de [9.G]: Désactiver les protections=Oui. Une fois son travail effectué, il peut activer les fonctions de protection en effectuant le réglage de [9.G]: Désactiver les protections=Non.

8.1 Liste de contrôle avant la mise en service

Après l'installation de l'unité, vérifiez d'abord les points ci-dessous. Une fois tous les contrôles effectués, l'unité doit être fermée. Mettez l'unité sous tension une fois qu'elle est fermée.

| | |
|--------------------------|---|
| <input type="checkbox"/> | Vous avez lu toutes les consignes d'installation, comme indiqué dans le guide de référence de l'installateur . |
| <input type="checkbox"/> | L' unité intérieure est correctement montée. |
| <input type="checkbox"/> | L' unité extérieure est correctement montée. |

| | |
|--------------------------|---|
| <input type="checkbox"/> | Le câblage sur place suivant a été effectué conformément au présent document et à la législation applicable: <ul style="list-style-type: none"> ▪ entre le panneau d'alimentation local et l'unité extérieure, ▪ entre l'unité intérieure et l'unité extérieure, ▪ entre le panneau d'alimentation local et l'unité intérieure, ▪ entre l'unité intérieure et les vannes (le cas échéant), ▪ entre l'unité intérieure et le thermostat d'ambiance (le cas échéant). |
| <input type="checkbox"/> | Le système est correctement mis à la terre et les bornes de terre sont serrées. |
| <input type="checkbox"/> | Les fusibles ou les dispositifs de protection installés localement sont conformes au présent document et n'ont PAS été contournés. |
| <input type="checkbox"/> | La tension d'alimentation doit correspondre à la tension indiquée sur l'étiquette d'identification de l'unité. |
| <input type="checkbox"/> | Le coffret électrique ne contient PAS de raccords desserrés ou de composants électriques endommagés. |
| <input type="checkbox"/> | Il n'y a PAS de composants endommagés ou de tuyaux coincés à l'intérieur des unités intérieure et extérieure. |
| <input type="checkbox"/> | Le disjoncteur du circuit du chauffage d'appoint F1B (à fournir) est ACTIVÉ . |
| <input type="checkbox"/> | Les tuyaux installés sont de taille correcte et sont correctement isolés. |
| <input type="checkbox"/> | Il n'y a PAS de fuites d'eau dans l'unité intérieure. |
| <input type="checkbox"/> | Les vannes d'arrêt sont correctement installées et complètement ouvertes. |
| <input type="checkbox"/> | Les vannes de purge d'air automatique sont ouvertes. |
| <input type="checkbox"/> | La soupape de décharge de pression purge l'eau lorsqu'elle est ouverte. De l'eau propre doit sortir. |
| <input type="checkbox"/> | Le volume minimal d'eau est garanti dans toutes les conditions. Reportez-vous à la section "Vérification du débit et du volume d'eau" sous " 5.1 Préparation de la tuyauterie d'eau " [▶ 8]. |
| <input type="checkbox"/> | Le ballon d'eau chaude sanitaire est rempli complètement. |

8.2 Liste de vérifications pendant la mise en service

| | |
|--------------------------|--|
| <input type="checkbox"/> | Le débit minimal lors du dégivrage/fonctionnement du chauffage d'appoint est garanti dans toutes les conditions. Reportez-vous à la section "Vérification du débit et du volume d'eau" sous " 5.1 Préparation de la tuyauterie d'eau " [▶ 8]. |
| <input type="checkbox"/> | Purge d'air. |
| <input type="checkbox"/> | Essai de fonctionnement. |
| <input type="checkbox"/> | Essai de fonctionnement de l'actionneur. |
| <input type="checkbox"/> | Fonction de séchage de la dalle La fonction de séchage de la dalle est démarrée (si nécessaire). |

8 Mise en service

8.2.1 Vérification du débit minimal

| | | |
|---|---|---|
| 1 | Vérifiez la configuration hydraulique pour trouver quelles boucles de chauffage peuvent être fermées au moyen des vannes mécaniques, électroniques ou autres. | — |
| 2 | Fermez toutes les boucles de chauffage qui peuvent être fermées. | — |
| 3 | Démarrez l'essai de fonctionnement de la pompe (reportez-vous à la section "8.2.4 Essai de fonctionnement de l'actionneur" [p 32]). | — |
| 4 | Lisez le débit ^(a) et modifiez le réglage de la vanne de dérivation pour atteindre le débit minimal requis + 2 l/min. | — |

^(a) Durant l'essai de fonctionnement de la pompe, l'unité peut utiliser un débit inférieur au débit minimal requis.

| Débit minimal requis | |
|----------------------|--|
| 25 l/min | |

8.2.2 Purge d'air

| | | |
|---|--|---|
| 1 | Réglez le niveau d'autorisation de l'utilisateur sur Installateur. Reportez-vous à la section "Changement de niveau d'autorisation de l'utilisateur" [p 22]. | — |
| 2 | Accédez à [A.3]: Mise en service > Purge d'air. | |
| 3 | Sélectionnez OK pour confirmer. Résultat: La purge d'air commence. Cela s'arrête automatiquement lorsque le cycle de purge d'air est terminé. Pour arrêter manuellement la purge d'air: | |
| 1 | Accédez à Arrêter purge d'air. | |
| 2 | Sélectionnez OK pour confirmer. | |

8.2.3 Essai de fonctionnement

| | | |
|---|---|---|
| 1 | Réglez le niveau d'autorisation de l'utilisateur sur Installateur. Reportez-vous à la section "Changement de niveau d'autorisation de l'utilisateur" [p 22]. | — |
| 2 | Accédez à [A.1]: Mise en service > Essais opérationnels. | |
| 3 | Sélectionnez un essai dans la liste. Exemple: Chauffage. | |
| 4 | Sélectionnez OK pour confirmer. Résultat: L'essai de fonctionnement commence. Le processus s'arrête automatiquement lorsque c'est prêt (±30 min). Pour arrêter manuellement l'essai: | |
| 1 | Dans le menu, accédez à Arrêtez l'essai. | |
| 2 | Sélectionnez OK pour confirmer. | |

INFORMATION

Si la température extérieure se trouve hors de la plage de fonctionnement, l'unité risque de ne PAS fonctionner ou de ne PAS fournir la capacité exigée.

Pour surveiller les températures de départ et du ballon

Durant l'essai de fonctionnement, il est possible de s'assurer du fonctionnement correct de l'unité en surveillant sa température de départ (mode de chauffage/rafraîchissement) et sa température du ballon (mode d'eau chaude sanitaire).

Pour surveiller les températures:

| | | |
|---|-----------------------------------|--|
| 1 | Dans le menu, accédez à Capteurs. | |
|---|-----------------------------------|--|

| | | |
|---|---|--|
| 2 | Sélectionnez les informations de température. | |
|---|---|--|

8.2.4 Essai de fonctionnement de l'actionneur

Objectif

Effectuer un essai de fonctionnement de l'actionneur afin de confirmer le fonctionnement des différents actionneurs. Par exemple, lorsque vous sélectionnez Pompe, un essai de fonctionnement de la pompe démarre.

| | | |
|---|---|---|
| 1 | Réglez le niveau d'autorisation de l'utilisateur sur Installateur. Reportez-vous à la section "Changement de niveau d'autorisation de l'utilisateur" [p 22]. | — |
| 2 | Accédez à [A.2]: Mise en service > Essais actionneurs. | |
| 3 | Sélectionnez un essai dans la liste. Exemple: Pompe. | |
| 4 | Sélectionnez OK pour confirmer. Résultat: L'essai de fonctionnement de l'actionneur commence. Le processus s'arrête automatiquement lorsque c'est prêt (±30 min). Pour arrêter manuellement l'essai: | |
| 1 | Dans le menu, accédez à Arrêtez l'essai. | |
| 2 | Sélectionnez OK pour confirmer. | |

Essais de fonctionnement de l'actionneur possibles

- Essai Chauffage d'appoint 1
- Essai Chauffage d'appoint 2
- Essai Pompe



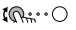
INFORMATION

Veillez à purger tout l'air avant de procéder à l'essai de fonctionnement. De même, évitez toujours de provoquer des perturbations dans le circuit d'eau lors de l'essai de fonctionnement.

- Essai Vanne d'arrêt
- Essai de la Vanne de dérivation (vanne 3 voies pour basculer entre le chauffage et le chauffage du ballon)
- Essai Signal bivalent
- Essai Sortie alarme
- Essai Signal R/C
- Essai Pompe ECS
- Pompe directe du kit bi-zone essai (kit bizonne EKMIKPOA ou EKMIKPHA)
- Pompe mixte du kit bi-zone essai (kit bizonne EKMIKPOA ou EKMIKPHA)
- Mélangeur du kit bi-zone essai (kit bizonne EKMIKPOA ou EKMIKPHA)

8.2.5 Séchage de la dalle

| | | |
|---|--|---|
| 1 | Réglez le niveau d'autorisation de l'utilisateur sur Installateur. Reportez-vous à la section "Changement de niveau d'autorisation de l'utilisateur" [p 22]. | — |
| 2 | Accédez à [A.4]: Mise en service > Séchage de chape. | |
| 3 | Sélectionnez un programme de séchage: accédez à Programme et utilisez l'écran de programmation de séchage de la dalle UFH. | |

| | | |
|---|---|---|
| 4 | Sélectionnez OK pour confirmer. Résultat: Le séchage de la dalle de chauffage commence. Le processus s'arrête automatiquement une fois terminé. |  |
| | Pour arrêter manuellement l'essai: | — |
| 1 | Accédez à Arrêter séchage de chape. |  |
| 2 | Sélectionnez OK pour confirmer. |  |

**REMARQUE**

Pour effectuer un séchage de la dalle de chauffage, la protection antigel doit être désactivée ([2-06]=0). Elle est activée par défaut ([2-06]=1). Cependant, en raison du mode "installateur-sur-place" (voir "Mise en service"), la protection antigel est automatiquement désactivée pendant les 12 heures suivant la première mise sous tension.

Si le séchage de la dalle doit être effectué après les 12 premières heures suivant la mise sous tension, désactivez manuellement la protection antigel en réglant [2-06] sur "0" et MAINTENEZ la fonction désactivée jusqu'à ce que le séchage de la dalle soit terminé. Si vous ne respectez pas cette consigne, la dalle risque de fissurer.

**REMARQUE**

Pour pouvoir lancer le séchage de la dalle, veillez à ce que les réglages suivants soient respectés:

- [4-00]=1
- [C-02]=0
- [D-01]=0
- [4-08]=0
- [4-01]≠1

9 Remise à l'utilisateur

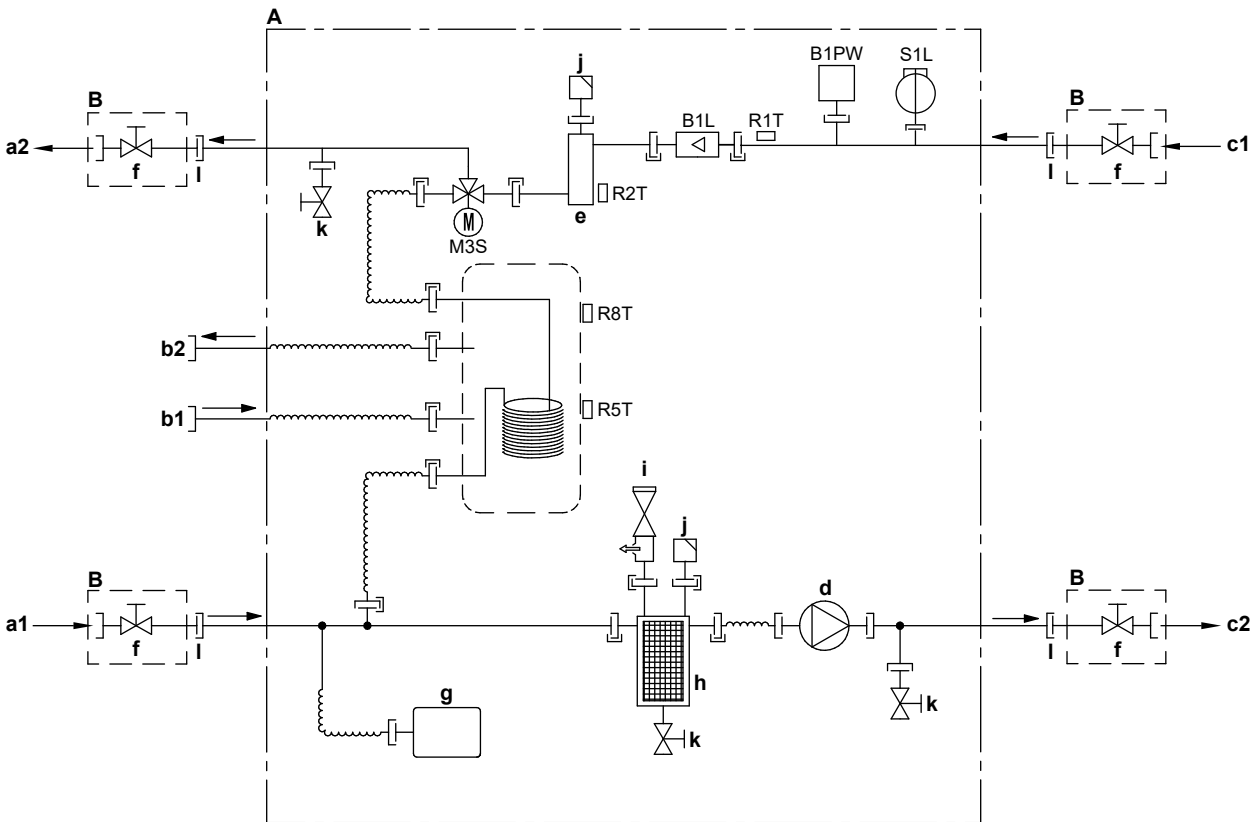
Une fois l'essai de fonctionnement terminé, lorsque l'unité fonctionne correctement, veillez à ce que ce qui suit soit clair pour l'utilisateur:

- Remplissez le tableau de réglages installateur (dans le manuel d'utilisation) avec les réglages effectués.
- Vérifiez que l'utilisateur dispose de la version imprimée de la documentation et demandez-lui de la conserver pour s'y référer ultérieurement. Informez l'utilisateur qu'il peut trouver la documentation complète à l'adresse URL mentionnée précédemment dans ce manuel.
- Expliquez à l'utilisateur comment utiliser correctement le système et indiquez la procédure à suivre en cas de problèmes.
- Indiquez à l'utilisateur ce qu'il doit faire pour effectuer l'entretien de l'unité.
- Expliquez à l'utilisateur comment économiser l'énergie, comme indiqué dans le manuel d'utilisation.

10 Données techniques

Un **sous-ensemble** des dernières données techniques est disponible sur le site web régional de Daikin (accessible au public). L'**ensemble complet** des dernières données techniques est disponible sur le Daikin Business Portal (authentification requise).

10.1 Schéma de tuyauterie: unité intérieure



3D120611B

- A Unité intérieure
- B À fournir
- a1 Chauffage/rafraîchissement – ENTRÉE d'eau (raccord à vis, 1")
- a2 Chauffage/rafraîchissement – SORTIE d'eau (raccord à vis, 1")
- b1 ECS – ENTRÉE d'eau froide (raccord à vis, 3/4")
- b2 ECS – SORTIE d'eau chaude (raccord à vis, 3/4")
- c1 ENTRÉE d'eau à partir d'une unité extérieure (raccord à vis, 1")
- c2 SORTIE d'eau vers une unité extérieure (raccord à vis, 1")
- d Pompe
- e Chauffage d'appoint
- f Vanne d'arrêt, mâle-femelle 1"
- g Vase d'expansion
- h Filtre magnétique/pot de décantation
- i Vanne de sécurité
- j Purge d'air
- k Vanne de purge
- l Écrou libre 1"
- B1L Capteur de débit
- B1PW Capteur de pression d'eau de chauffage
- M3S Vanne 3 voies (chauffage/eau chaude sanitaire)
- R1T Thermistance (ENTRÉE d'eau)
- R2T Thermistance (chauffage d'appoint – SORTIE d'eau)
- R5T, R8T Thermistance (ballon)
- S1L Contacteur de débit
- Raccord à vis
- Raccord évasé
- Raccord rapide
- Raccord soudé au laiton

10.2 Schéma de câblage: Unité intérieure

Reportez-vous au schéma de câblage interne fourni avec l'unité (à l'intérieur du couvercle du coffret électrique de l'unité intérieure). Les abréviations utilisées sont répertoriées ci-dessous.

Notes à parcourir avant de démarrer l'unité

| Anglais | Traduction |
|---|---|
| Notes to go through before starting the unit | Notes à parcourir avant de démarrer l'unité |
| X1M | Borne principale |
| X2M | Borne de câblage sur place pour c.a. |
| X5M | Borne de câblage sur place pour c.c. |
| X6M | Borne de l'alimentation électrique du chauffage d'appoint |
| X10M | Borne du réseau intelligent |
| ----- | Câblage de mise à la terre |
| ----- | Équipement à fournir |
| ① | Plusieurs possibilités de câblage |
| | Option |
| | Pas installé dans le coffret électrique |
| | Câblage en fonction du modèle |
| | CCI |
| Note 1: Connection point of the power supply for the BUH/BSH should be foreseen outside the unit. | Remarque 1: le point de raccordement de l'alimentation électrique pour le chauffage d'appoint/booster ECS est à prévoir à l'extérieur de l'unité. |
| Backup heater power supply | Alimentation électrique du chauffage d'appoint |
| <input type="checkbox"/> 6T1 (3~, 230 V, 6 kW) | <input type="checkbox"/> 6T1 (3~, 230 V, 6 kW) |
| <input type="checkbox"/> 6V3 (1N~, 230 V, 6 kW) | <input type="checkbox"/> 6V3 (1N~, 230 V, 6 kW) |
| <input type="checkbox"/> 6WN/9WN (3N~, 400 V, 6/9 kW) | <input type="checkbox"/> 6WN/9WN (3N~, 400 V, 6/9 kW) |
| User installed options | Options installées par l'utilisateur |
| <input type="checkbox"/> Remote user interface | <input type="checkbox"/> Interface utilisateur utilisée en tant que thermostat d'ambiance |
| <input type="checkbox"/> Ext. indoor thermistor | <input type="checkbox"/> Thermistance intérieure externe |
| <input type="checkbox"/> Ext outdoor thermistor | <input type="checkbox"/> Thermistance extérieure externe |
| <input type="checkbox"/> Digital I/O PCB | <input type="checkbox"/> CCI: E/S numériques |
| <input type="checkbox"/> Demand PCB | <input type="checkbox"/> CCI : demande |
| <input type="checkbox"/> Safety thermostat | Thermostat de sécurité |
| <input type="checkbox"/> Smart Grid | Réseau intelligent |
| <input type="checkbox"/> WLAN module | Module WLAN |
| <input type="checkbox"/> WLAN cartridge | Cartouche WLAN |
| <input type="checkbox"/> Bizonne mixing kit | Kit mélangeur bizonne |
| Main LWT | Température de départ principale |
| <input type="checkbox"/> On/OFF thermostat (wired) | <input type="checkbox"/> Thermostat MARCHE/ARRÊT (câblé) |
| <input type="checkbox"/> On/OFF thermostat (wireless) | <input type="checkbox"/> Thermostat MARCHE/ARRÊT (sans fil) |
| <input type="checkbox"/> Ext. thermistor | <input type="checkbox"/> Thermistance externe |
| <input type="checkbox"/> Heat pump convector | <input type="checkbox"/> Convecteur de pompe à chaleur |
| Add LWT | Température de départ secondaire |

| Anglais | Traduction |
|---|---|
| <input type="checkbox"/> On/OFF thermostat (wired) | <input type="checkbox"/> Thermostat MARCHE/ARRÊT (câblé) |
| <input type="checkbox"/> On/OFF thermostat (wireless) | <input type="checkbox"/> Thermostat MARCHE/ARRÊT (sans fil) |
| <input type="checkbox"/> Ext. thermistor | <input type="checkbox"/> Thermistance externe |
| <input type="checkbox"/> Heat pump convector | <input type="checkbox"/> Convecteur de pompe à chaleur |

Position dans le coffret électrique

| Anglais | Traduction |
|------------------------|-------------------------------------|
| Position in switch box | Position dans le coffret électrique |

Légende

| | | |
|----------------|---|--|
| A1P | | CCI principale |
| A2P | * | Thermostat MARCHE/ARRÊT (CE=circuit électrique) |
| A3P | * | Convecteur de pompe à chaleur |
| A4P | * | CCI: E/S numériques |
| A8P | * | CCI : demande |
| A11P | | MMI (= interface utilisateur raccordée à l'unité intérieure) – Carte de circuit imprimé principale |
| A14P | * | CCI de l'interface utilisateur |
| A15P | * | CCI du récepteur (thermostat MARCHE/ARRÊT sans fil) |
| A20P | * | Module WLAN |
| A30P | * | CCI du kit mélangeur bizonne |
| CN* (A4P) | * | Connecteur |
| DS1(A8P) | * | Microcommutateur |
| F1B | # | Fusible de surintensité chauffage d'appoint |
| F1U, F2U (A4P) | * | Fusible 5 A 250 V pour CCI: E/S numériques |
| K1A, K2A | * | Relais réseau intelligent à haute tension |
| K1M, K2M | | Contacteur de chauffage d'appoint |
| K5M | | Contacteur de sécurité du chauffage d'appoint |
| K*R (A1P-A4P) | | Relais sur CCI |
| M2P | # | Pompe à eau chaude sanitaire |
| M2S | # | Vanne 2 voies pour mode de rafraîchissement |
| PC (A15P) | * | Circuit électrique |
| PHC1 (A4P) | * | Circuit d'entrée de l'optocoupleur |
| Q1L | | Protection thermique du chauffage d'appoint |
| Q4L | # | Thermostat de sécurité |
| Q*DI | # | Disjoncteur de fuite à la terre |
| R1H (A2P) | * | Capteur d'humidité |
| R1T (A2P) | * | Thermostat MARCHE/ARRÊT capteur ambiant |
| R2T (A2P) | * | Capteur externe (sol ou ambiant) |
| R6T | * | Thermistance ambiante extérieure ou intérieure externe |
| S1S | # | Contact d'alimentation électrique à tarif préférentiel |
| S2S | # | Entrée d'impulsions du compteur électrique 1 |

10 Données techniques

| | | |
|------------------------|---|---|
| S3S | # | Entrée d'impulsions du compteur électrique 2 |
| S4S | # | Subventionnement réseau intelligent |
| S6S~S9S | * | Entrées de limitation électrique numériques |
| S10S-S11S | # | Contact réseau intelligent à basse tension |
| SS1 (A4P) | * | Sélecteur |
| TR1 | | Alimentation électrique du transformateur |
| X6M | # | Bornier de raccordement de l'alimentation électrique du chauffage d'appoint |
| X10M | * | Bornier de raccordement de l'alimentation électrique du réseau intelligent |
| X*, X*A, J*, X*H*, X*Y | | Connecteur |
| X*M | | Bornier de raccordement |

* Optionnel

Équipement à fournir

Traduction du texte du schéma de câblage

| Anglais | Traduction |
|---|---|
| (1) Main power connection | (1) Raccord d'alimentation principal |
| For HP tariff | Pour l'alimentation électrique à tarif préférentiel |
| Indoor unit supplied from outdoor | Unité intérieure fournie depuis l'extérieur |
| Normal kWh rate power supply | Alimentation électrique à tarif normal |
| Only for normal power supply (standard) | Uniquement pour l'alimentation électrique normale (standard) |
| Only for preferential kWh rate power supply (outdoor) | Uniquement pour l'alimentation électrique à tarif préférentiel (extérieur) |
| Outdoor unit | Unité extérieure |
| Preferential kWh rate power supply contact: 16 V DC detection (voltage supplied by PCB) | Contact d'alimentation électrique à tarif préférentiel: détection 16 V c.c. (tension fournie par CCI) |
| SWB | Coffret électrique |
| Use normal kWh rate power supply for indoor unit | Utilisez l'alimentation électrique à tarif normal pour l'unité intérieure |
| (2) Backup heater power supply | (2) Alimentation électrique du chauffage d'appoint |
| (3) User interface | (3) Interface utilisateur |
| Only for *** | Uniquement pour *** |
| Only for remote user interface | Uniquement pour l'interface utilisateur utilisée en tant que thermostat d'ambiance |
| SD card | Emplacement pour carte pour cartouche WLAN |
| WLAN cartridge | Cartouche WLAN |
| (5) Ext. thermistor | (5) Thermistance externe |
| SWB | Coffret électrique |
| (6) Field supplied options | (6) Options à fournir |
| 12 V DC pulse detection (voltage supplied by PCB) | Détection des impulsions 12 V c.c. (tension fournie par CCI) |
| 230 V AC Control Device | Dispositif de commande 230 V c.a. |

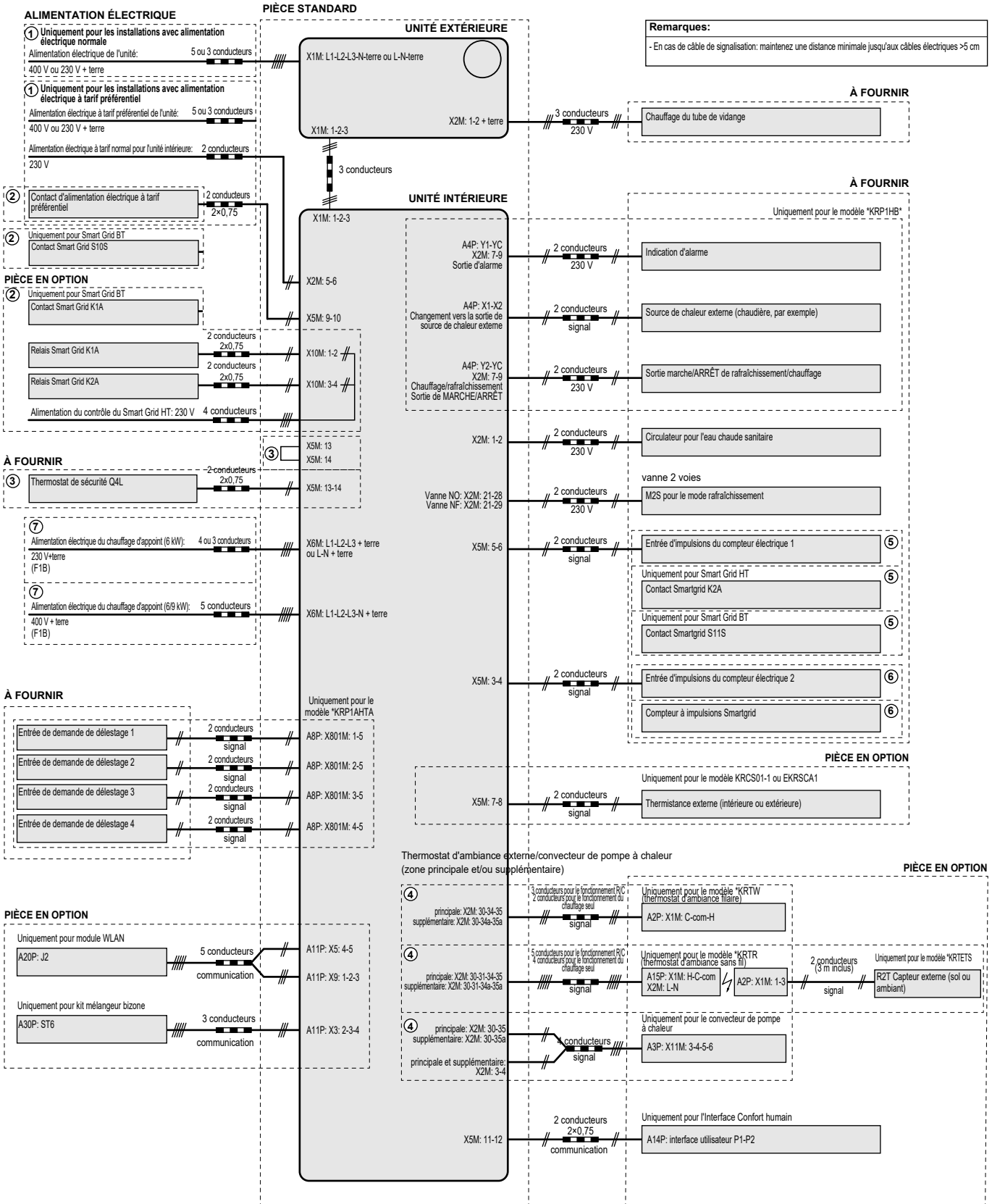
| | |
|--|--|
| 230 V AC supplied by PCB | 230 V c.a. fournies par CCI |
| Bizone mixing kit | Kit mélangeur bizone |
| Continuous | Courant continu |
| DHW pump output | Sortie de la pompe à eau chaude sanitaire |
| DHW pump | Pompe à eau chaude sanitaire |
| Electrical meters | Compteurs électriques |
| For HV smartgrid | Pour Smart Grid à haute tension |
| For LV smartgrid | Pour Smart Grid à basse tension |
| For safety thermostat | Pour thermostat de sécurité |
| For safety thermostat | Pour thermostat de sécurité |
| For smartgrid | Pour Smart Grid |
| Inrush | Courant de démarrage |
| Max. load | Charge maximale |
| Normally closed | Fermé normalement |
| Normally open | Ouvert normalement |
| Safety thermostat contact: 16 V DC detection (voltage supplied by PCB) | Contact du thermostat de sécurité: détection 16 V c.c. (tension fournie par CCI) |
| Shut-off valve | Vanne d'arrêt |
| Smartgrid contacts | Contacts Smart Grid |
| Smartgrid PV power pulse meter | Compteur à impulsions pour énergie photovoltaïque Smart Grid |
| SWB | Coffret électrique |
| (7) Option PCBs | (7) CCI optionnelles |
| Alarm output | Sortie d'alarme |
| Changeover to ext. heat source | Basculement vers une source de chaleur externe |
| Max. load | Charge maximale |
| Min. load | Charge minimale |
| Only for demand PCB option | Uniquement pour la CCI : demande en option |
| Only for digital I/O PCB option | Uniquement pour la CCI: E/S numériques en option |
| Options: external heat source output, solar pump connection, alarm output | Options: sortie de source de chaleur externe, raccord à la pompe solaire, sortie d'alarme |
| Options: On/OFF output | Options: sortie MARCHÉ/ARRÊT |
| Power limitation digital inputs: 12 V DC / 12 mA detection (voltage supplied by PCB) | Entrées numériques de limitation électrique: détection 12 V c.c. / 12 mA (tension fournie par CCI) |
| Refer to operation manual | Reportez-vous au manuel d'utilisation |
| Solar input | Entrée solaire |
| Solar pump connection | Raccord à la pompe solaire |
| Space C/H On/OFF output | Sortie Marche/ARRÊT du chauffage/rafraîchissement |
| SWB | Coffret électrique |
| (8) External On/OFF thermostats and heat pump convector | (8) Thermostats Marche/ARRÊT externes et convecteur de pompe à chaleur |
| Additional LWT zone | Zone de température de départ secondaire |
| Main LWT zone | Zone de température de départ principale |

| | |
|--|---|
| Only for external sensor (floor/ambient) | Uniquement pour le capteur externe (sol ou ambient) |
| Only for heat pump convector | Uniquement pour le convecteur de pompe à chaleur |
| Only for wired On/OFF thermostat | Uniquement pour le thermostat MARCHÉ/ARRÊT câblé |
| Only for wireless On/OFF thermostat | Uniquement pour le thermostat MARCHÉ/ARRÊT sans fil |

10 Données techniques

Schéma de raccordement électrique

Pour plus de détails, vérifiez le câblage de l'unité.



4D133216A



ERC



4P644728-1 0000000T

Copyright 2021 Daikin

DAIKIN EUROPE N.V.

Zandvoordestraat 300, B-8400 Oostende, Belgium

4P644728-1 2021.02