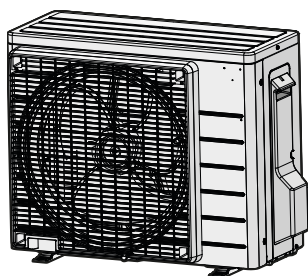




# Manuel d'installation

## Série Split R32



RXP20N5V1B  
RXP25N5V1B  
RXP35N5V1B

ARXP20N5V1B  
ARXP25N5V1B  
ARXP35N5V1B

Manuel d'installation  
Série Split R32

Français



**UKCA – Safety declaration of conformity**

**Daikin Europe N.V.**

declares under its sole responsibility that the products to which this declaration relates:

**RXP20N5V1B,RXP25N5V1B,RXP35N5V1B,  
ARXP20N5V1B,ARXP25N5V1B,ARXP35N5V1B,**

are in conformity with the following directive(s) or regulation(s), provided that the products are used in accordance with our instructions:

- S.I. 2016/1101: Electrical Equipment (Safety) Regulations 2016
- S.I. 2016/1091: Electromagnetic Compatibility Regulations 2016\*
- S.I. 2008/1597: Supply of Machinery (Safety) Regulations 2008\*\*

as amended,

following the provisions of:        BS EN 60335-2-40,

\* as set out in <A> and judged positively by <B> according to the **Certificate <C>**.

\*\* Daikin Europe N.V. is authorised to compile the Technical Construction File.

|     |           |
|-----|-----------|
| <A> | TCF032E25 |
| <B> | -         |
| <C> | -         |



## Table des matières

|           |   |           |
|-----------|---|-----------|
| <b>1</b>  | <b>A propos de la documentation</b>   | <b>4</b>  |
| 1.1       | A propos du présent document  | 4         |
| <b>2</b>  | <b>Instructions de sécurité spécifiques de l'installateur</b>                               | <b>5</b>  |
| <b>3</b>  | <b>A propos du carton</b>   | <b>7</b>  |
| 3.1       | Unité extérieure  | 7         |
| 3.1.1     | Déballage de l'unité extérieure   | 7         |
| 3.1.2     | Retrait des accessoires de l'unité extérieure   | 7         |
| <b>4</b>  | <b>Installation de l'unité</b>  | <b>7</b>  |
| 4.1       | Préparation du lieu d'installation  | 7         |
| 4.1.1     | Exigences pour le lieu d'installation de l'unité extérieure                                 | 7         |
| 4.1.2     | Exigences supplémentaires pour le lieu d'installation de l'unité extérieure par temps froid | 7         |
| 4.2       | Montage de l'unité extérieure   | 8         |
| 4.2.1     | Fourniture de la structure d'installation   | 8         |
| 4.2.2     | Installation de l'unité extérieure  | 8         |
| 4.2.3     | Fourniture du drainage  | 8         |
| 4.2.4     | Protection de l'unité extérieure contre les chutes  | 9         |
| <b>5</b>  | <b>Installation des tuyauteries</b>   | <b>9</b>  |
| 5.1       | Préparation de la tuyauterie de réfrigérant   | 9         |
| 5.1.1     | Exigences pour la tuyauterie de réfrigérant   | 9         |
| 5.1.2     | Longueur de tuyauterie de réfrigérant et différence de hauteur                              | 9         |
| 5.1.3     | Isolation des conduites de réfrigérant  | 9         |
| 5.2       | Raccordement de la tuyauterie de réfrigérant  | 9         |
| 5.2.1     | Concernant le raccordement de la tuyauterie de réfrigérant                                  | 9         |
| 5.2.2     | Précautions lors du raccordement de la tuyauterie de réfrigérant                            | 10        |
| 5.2.3     | Raccordement du tuyau de réfrigérant à l'unité extérieure                                   | 10        |
| 5.3       | Vérification de la tuyauterie de réfrigérant  | 10        |
| 5.3.1     | Recherche de fuites   | 10        |
| 5.3.2     | Réalisation du séchage par le vide  | 10        |
| <b>6</b>  | <b>Charge du réfrigérant</b>  | <b>10</b> |
| 6.1       | A propos de la recharge du réfrigérant  | 10        |
| 6.2       | A propos du réfrigérant   | 11        |
| 6.3       | Détermination de la quantité de réfrigérant additionnelle                                   | 11        |
| 6.4       | Détermination de la quantité de recharge complète   | 11        |
| 6.5       | Chargement de réfrigérant supplémentaire  | 12        |
| 6.6       | Apposition de l'étiquette des gaz à effet de serre fluorés                                  | 12        |
| <b>7</b>  | <b>Installation électrique</b>  | <b>12</b> |
| 7.1       | Spécifications des composants de câblage standard   | 12        |
| 7.2       | Raccordement du câblage électrique à l'unité extérieure                                     | 13        |
| <b>8</b>  | <b>Finalisation de l'installation de l'unité extérieure</b>                                 | <b>13</b> |
| 8.1       | Finalisation de l'installation de l'unité extérieure  | 13        |
| 8.2       | Pour fermer l'unité extérieure  | 13        |
| <b>9</b>  | <b>Mise en service</b>  | <b>13</b> |
| 9.1       | Liste de contrôle avant la mise en service  | 13        |
| 9.2       | Liste de vérifications pendant la mise en service   | 14        |
| 9.3       | Exécuter un test de fonctionnement  | 14        |
| 9.4       | Démarrage de l'unité extérieure   | 14        |
| <b>10</b> | <b>Dépannage</b>  | <b>14</b> |
| 10.1      | Diagnostic de défaut par LED sur la carte de circuits imprimés de l'unité extérieure        | 14        |
| <b>11</b> | <b>Mise au rebut</b>  | <b>14</b> |

|           |  |           |
|-----------|--|-----------|
| <b>12</b> | <b>Données techniques</b>              | <b>15</b> |
| 12.1      | Schéma de câblage                      | 15        |
| 12.1.1    | Légende du schéma de câblage unifié    | 15        |
| 12.2      | Schéma de tuyauterie                   | 17        |
| 12.2.1    | Schéma de tuyauterie: unité extérieure | 17        |

## 1 A propos de la documentation

### 1.1 A propos du présent document



#### AVERTISSEMENT

Assurez-vous que l'installation, l'entretien, la maintenance, la réparation et les matériaux utilisés suivent les instructions de Daikin (y compris tous les documents énumérés dans "L'ensemble des documents") et, en outre, qu'ils sont conformes à la législation en vigueur et effectués par des personnes qualifiées uniquement. En Europe et dans les régions où les normes IEC s'appliquent, la norme EN/IEC 60335-2-40 est celle en vigueur.



#### INFORMATION

Vérifiez que l'utilisateur dispose de la version imprimée de la documentation et demandez-lui de la conserver pour s'y référer ultérieurement.

#### Public visé

Installateurs agréés



#### INFORMATION

Ce document décrit uniquement les instructions d'installation spécifiques à l'unité extérieure. Pour l'installation de l'unité intérieure (montage de l'unité intérieure, branchement de la tuyauterie de réfrigérant à l'unité intérieure, branchement du câblage électrique à l'unité intérieure, ...), reportez-vous au manuel d'installation de l'unité intérieure.

#### Documentation

Le présent document fait partie d'un ensemble. L'ensemble complet comprend les documents suivants:

- **Précautions de sécurité générales:**
  - Instructions de sécurité à lire avant l'installation
  - Format: Papier (dans le carton de l'unité extérieure)
- **Manuel d'installation de l'unité extérieure:**
  - Instructions d'installation
  - Format: Papier (dans le carton de l'unité extérieure)
- **Guide de référence installateur:**
  - Préparation de l'installation, données de référence, etc.
  - Format: Consultez les fichiers numériques sur <https://www.daikin.eu>. Utilisez la fonction de recherche 🔍 pour trouver votre modèle.

Les dernières révisions de la documentation fournie peuvent être disponibles sur le site web régional Daikin ou via votre concessionnaire.

La documentation d'origine est rédigée en anglais. Toutes les autres langues sont des traductions.

#### Données techniques

- Un **sous-ensemble** des récentes données techniques est disponible sur le site régional Daikin (accessible au public).
- L'**ensemble complet** des dernières données techniques est disponible sur le Daikin Business Portal (authentification requise).

### 2 Instructions de sécurité spécifiques de l'installateur

Respectez toujours les consignes de sécurité et les règlements suivants.

Installation de l'unité (voir "[4 Installation de l'unité](#)" [p 7])



#### AVERTISSEMENT

L'installation sera effectuée par un installateur, le choix des matériaux et l'installation seront conformes à la législation en vigueur. La norme applicable en Europe est la norme EN378.

Lieu d'installation (voir "[4.1 Préparation du lieu d'installation](#)" [p 7])



#### MISE EN GARDE

- Vérifiez si le lieu d'installation peut supporter le poids de l'unité. Une mauvaise installation est dangereuse. Elle peut également provoquer des vibrations ou un bruit de fonctionnement inhabituel.
- Prévoyez un espace d'entretien suffisant.
- N'installez PAS l'unité de manière à ce qu'elle soit en contact avec un plafond ou un mur, car cela pourrait provoquer des vibrations.



#### AVERTISSEMENT

L'appareil sera stocké dans une pièce sans sources d'allumage fonctionnant en permanence (exemple: flammes nues, un appareil fonctionnant au gaz ou un chauffage électrique).

Raccordement de la tuyauterie de réfrigérant (voir "[5.2 Raccordement de la tuyauterie de réfrigérant](#)" [p 9])



#### MISE EN GARDE

- Pas de brasage ou de soudage sur place pour les unités avec charge de réfrigérant R32 pendant le transport.
- Lors de l'installation du système de réfrigération, l'assemblage des pièces avec au moins une pièce chargée doit être effectué en tenant compte des exigences suivantes: à l'intérieur des espaces occupés, les joints non permanents ne sont pas autorisés pour le réfrigérant R32, à l'exception des joints réalisés sur place qui relient directement l'unité intérieure à la tuyauterie. Les raccords réalisés sur place qui relient directement la tuyauterie aux unités intérieures doivent être de type non permanent.



#### REMARQUE

- Utilisez l'écrou évasé fixé à l'unité.
- Pour éviter les fuites de gaz, n'appliquez de l'huile de réfrigération qu'à l'intérieur du raccord. Utilisez de l'huile réfrigérante pour R32 (FW68DA).
- Ne réutilisez PAS les joints.



#### REMARQUE

- N'UTILISEZ PAS d'huile minérale sur la partie évasée.
- NE RÉUTILISEZ PAS la tuyauterie d'installations précédentes.
- N'installez JAMAIS de séchoir sur cette unité R32 afin de préserver sa durée de vie. Le matériau de séchage peut se dissoudre et endommager le système.



#### AVERTISSEMENT

Branchez fermement la tuyauterie de réfrigérant avant de faire fonctionner le compresseur. En effet, si la tuyauterie du réfrigérant n'est PAS branchée et que la vanne d'arrêt est ouverte alors que le compresseur fonctionne, de l'air sera aspiré et provoquera une pression anormale dans le cycle de réfrigération. Cela risque d'endommager l'équipement et de blesser des personnes.



#### MISE EN GARDE

- Un évasement incomplet peut entraîner des fuites de gaz réfrigérant.
- Ne réutilisez PAS les évasements. Utilisez de nouveaux évasements pour éviter les fuites de gaz réfrigérant.
- Utilisez les raccords coniques fournis avec l'unité. L'utilisation de raccords coniques différents peut provoquer des fuites de gaz réfrigérant.



#### MISE EN GARDE

N'ouvrez PAS les vannes avant que le raccordement soit terminé. Cela provoquerait une fuite de gaz réfrigérant.



#### DANGER: RISQUE D'EXPLOSION

N'ouvrez PAS les vannes d'arrêt avant que le séchage sous vide ne soit terminé.

Recharge de réfrigérant (voir "[6 Charge du réfrigérant](#)" [p 10])



#### AVERTISSEMENT

- Le réfrigérant à l'intérieur de cette unité est légèrement inflammable, mais ne fuit PAS normalement. Si du réfrigérant fuit dans la pièce et entre en contact avec la flamme d'un brûleur, d'un chauffage ou d'une cuisinière, il y a un risque d'incendie ou de formation de gaz nocifs.
- Eteignez tout dispositif de chauffage à combustible, ventilez la pièce et contactez le revendeur de l'unité.
- N'utilisez PAS l'unité tant qu'une personne compétente n'a pas confirmé que la fuite de réfrigérant est colmatée.



#### AVERTISSEMENT

- Utilisez uniquement du réfrigérant R32. D'autres substances peuvent entraîner des explosions et des accidents.
- Le R32 contient des gaz à effet de serre fluorés. Son potentiel de réchauffement global (GWP) est de 675. NE laissez PAS ces gaz s'échapper dans l'atmosphère.
- Lorsque vous chargez du réfrigérant, utilisez TOUJOURS des gants de protection et des lunettes de sécurité.



#### REMARQUE

Pour éviter une panne du compresseur, NE chargez PAS plus que la quantité de réfrigérant spécifiée.



#### AVERTISSEMENT

Ne touchez JAMAIS directement tout réfrigérant s'écoulant accidentellement. Il y a un risque de blessures graves dues aux gelures.

Installation électrique (voir "[7 Installation électrique](#)" [p 12])



#### AVERTISSEMENT

L'appareil DOIT être installé conformément aux réglementations nationales en matière de câblage.



## 2 Instructions de sécurité spécifiques de l'installateur

### AVERTISSEMENT

- Le câblage DOIT être effectué par un électricien autorisé et DOIT être conforme à la réglementation nationale applicable en matière de câblage.
- Procédez aux raccords électriques sur le câblage fixe.
- Tous les composants fournis sur site et l'ensemble de l'installation électrique DOIVENT être conformes à la législation applicable.

### AVERTISSEMENT

- Si l'alimentation électrique affiche une phase N manquante ou erronée, l'équipement risque de tomber en panne.
- Procédez à la mise à la terre. Ne mettez PAS l'unité à la terre avec une canalisation, un parasurtenseur ou une prise de terre téléphonique. Une mise à la terre incomplète peut provoquer des décharges électriques.
- Installez les disjoncteurs ou les fusibles requis.
- Fixez le câblage électrique avec des attaches de manière à ce que les câbles n'entrent PAS en contact avec la tuyauterie ou les bords coupants, du côté haute pression notamment.
- N'utilisez PAS de fils enroulés, de rallonges ou de connexions d'un système en étoile. Ils peuvent entraîner une surchauffe, une décharge électrique ou un incendie.
- N'installez PAS une capacitance d'avance de phase parce que cette unité est équipée d'un onduleur. Une capacitance d'avance de phase réduira les performances et peut provoquer des accidents.

### AVERTISSEMENT

Utilisez TOUJOURS des câbles multiconducteurs pour les câbles d'alimentation.

### AVERTISSEMENT

Utilisez un disjoncteur de type à déconnexion omnipolaire avec séparation de contact d'au moins 3 mm assurant une déconnexion en cas de surtension de catégorie III.

### AVERTISSEMENT

Si le câble d'alimentation est endommagé, il DOIT être remplacé par le fabricant, son agent de service ou des personnes qualifiées afin d'éviter tout danger.

### AVERTISSEMENT

Ne branchez PAS l'alimentation à l'unité intérieure. Cela pourrait provoquer une décharge électrique ou un incendie.

### AVERTISSEMENT

- N'utilisez PAS d'éléments électriques achetés localement dans le produit.
- Ne branchez PAS l'alimentation de la pompe d'évacuation, etc. sur le bornier de transmission. Cela pourrait provoquer une décharge électrique ou un incendie.

### AVERTISSEMENT

Tenez le câblage d'interconnexion éloigné des tuyaux en cuivre sans isolation thermique, car ces tuyaux seront très chauds.

### DANGER: RISQUE D'ÉLECTROCUTION

Toutes les parties électriques (y compris les thermistances) sont alimentées par l'alimentation. NE les touchez PAS à mains nues.

### DANGER: RISQUE D'ÉLECTROCUTION

Coupez l'alimentation électrique pendant plus de 10 minutes et mesurez la tension aux bornes des condensateurs du circuit principal ou des composants électriques avant de procéder aux réparations. Vous ne pouvez pas toucher les composants électriques avant que la tension soit inférieure à 50 V CC. Reportez-vous au schéma de câblage pour connaître l'emplacement des bornes.

### Achèvement de l'installation de l'unité intérieure (voir "8 Finalisation de l'installation de l'unité extérieure" [p. 13])

### DANGER: RISQUE D'ÉLECTROCUTION

- Assurez-vous que le système est correctement mis à la terre.
- COUPEZ l'alimentation électrique avant de procéder à l'entretien.
- Installez le couvercle du coffret électrique avant d'allumer l'alimentation électrique.

### Mise en service (voir "9 Mise en service" [p. 13])

### DANGER: RISQUE D'ÉLECTROCUTION

### DANGER: RISQUE DE BRÛLURE

### MISE EN GARDE

N'effectuez pas l'opération de test pendant une intervention sur les unités intérieures.

Lors de la réalisation de l'opération de test, NON SEULEMENT l'unité extérieure, mais l'unité intérieure connectée fonctionnera également. Travailler sur une unité intérieure pendant l'exécution d'une opération de test est dangereux.

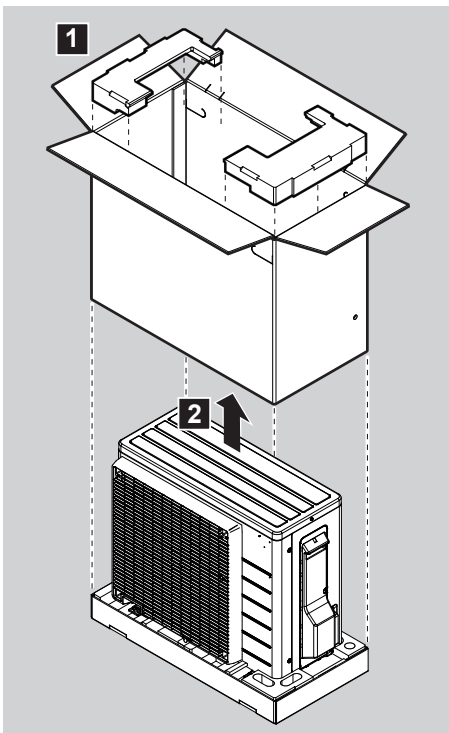
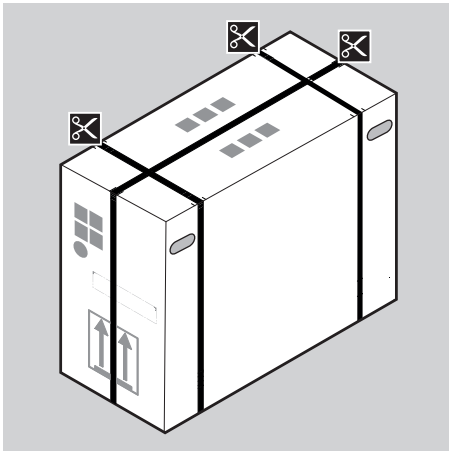
### MISE EN GARDE

NE PAS insérer les doigts, de tiges ou d'autres objets dans l'entrée ou la sortie d'air. NE PAS retirer le capot de ventilateur. Lorsque le ventilateur tourne à haute vitesse, il peut provoquer des blessures.

### 3 A propos du carton

#### 3.1 Unité extérieure

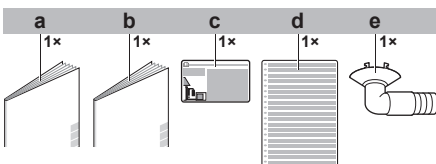
##### 3.1.1 Déballage de l'unité extérieure



**AVERTISSEMENT**  
Assurez-vous que l'installation, l'entretien, la maintenance et la réparation sont conformes aux instructions de Daikin et à la législation en vigueur et sont effectués UNIQUEMENT par des personnes autorisées.

##### 3.1.2 Retrait des accessoires de l'unité extérieure

Assurez-vous d'avoir tous les accessoires suivants livrés avec l'unité:



- a Consignes de sécurité générales
- b Manuel d'installation de l'unité extérieure
- c Etiquette de gaz à effet de serre fluorés
- d Etiquette multilingue de gaz à effet de serre fluorés
- e Bouchon de purge (se situe au fond de l'emballage)

### 4 Installation de l'unité

#### 4.1 Préparation du lieu d'installation



**AVERTISSEMENT**

L'appareil sera stocké dans une pièce sans sources d'allumage fonctionnant en permanence (exemple: flammes nues, un appareil fonctionnant au gaz ou un chauffage électrique).

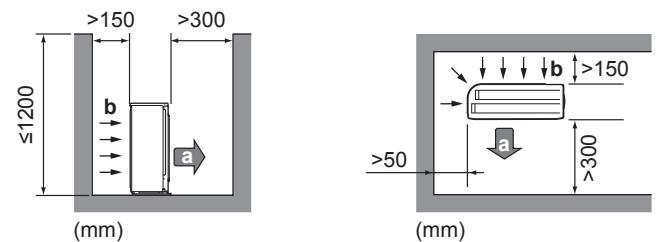


**AVERTISSEMENT**

Assurez-vous que l'installation, l'entretien, la maintenance et la réparation sont conformes aux instructions de Daikin et à la législation en vigueur et sont effectués UNIQUEMENT par des personnes autorisées.

##### 4.1.1 Exigences pour le lieu d'installation de l'unité extérieure

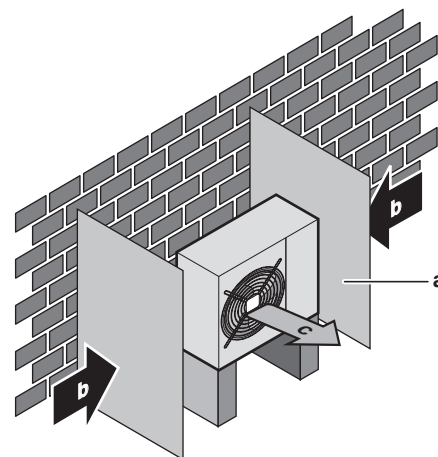
Prenez les directives suivantes en compte en matière d'espacement:



- a Sortie d'air
- b Entrée d'air

Nous vous recommandons d'installer une chicane lorsque la sortie d'air est exposée au vent.

Nous vous recommandons d'installer l'unité extérieure avec l'entrée d'air face au mur et NON directement exposée au vent.

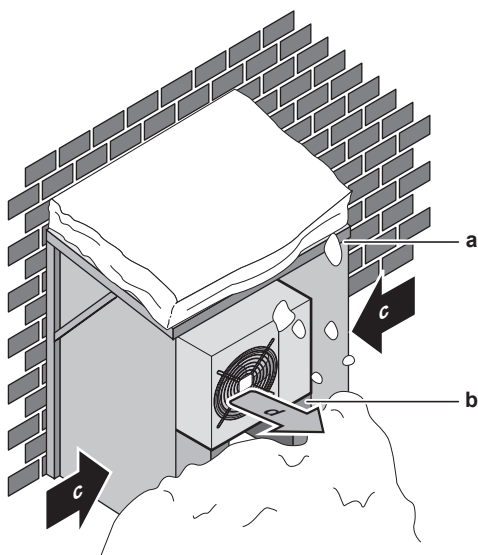


- a Plaque déflectrice
- b Sens prédominant du vent
- c Sortie d'air

##### 4.1.2 Exigences supplémentaires pour le lieu d'installation de l'unité extérieure par temps froid

Protégez l'unité extérieure des chutes de neige directes et veillez à ce que l'unité extérieure ne soit JAMAIS ensevelie sous la neige.

## 4 Installation de l'unité



- a Protection ou abri contre la neige
- b Socle
- c Sens prédominant du vent
- d Sortie d'air

Dans tous les cas, laissez un espace libre d'au moins 300 mm sous l'unité. Veillez également à ce que l'unité soit positionnée au moins 100 mm au-dessus du niveau maximum de neige envisagé. Reportez-vous à la section "4.2 Montage de l'unité extérieure" [p. 8] pour plus de détails.

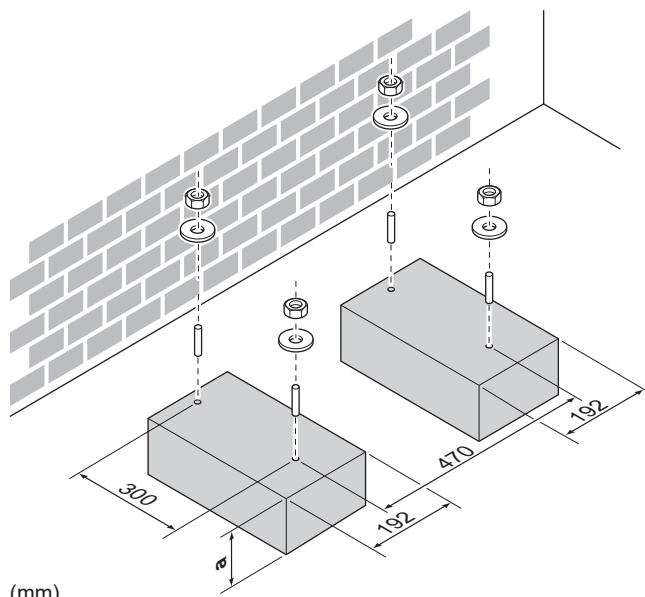
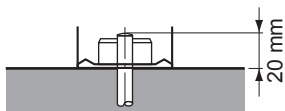
Il est recommandé de prévoir au moins 150 mm d'espace libre sous l'unité (300 mm pour les zones soumises à de fortes chutes de neige). De plus, assurez-vous que l'unité est positionnée à au moins 100 mm au-dessus du niveau maximum de neige attendu. Si nécessaire, prévoyez un socle. Voir "4.2 Montage de l'unité extérieure" [p. 8] pour plus de détails.

Dans les régions avec de très fortes chutes de neige, il est très important de sélectionner un lieu d'installation où la neige n'affectera PAS l'unité. Si des chutes de neige latérales sont possibles, veillez à ce que le serpentin de l'échangeur de chaleur ne soit PAS affecté par la neige. Si nécessaire, installez une protection ou un abri contre la neige et un support.

### 4.2 Montage de l'unité extérieure

#### 4.2.1 Fourniture de la structure d'installation

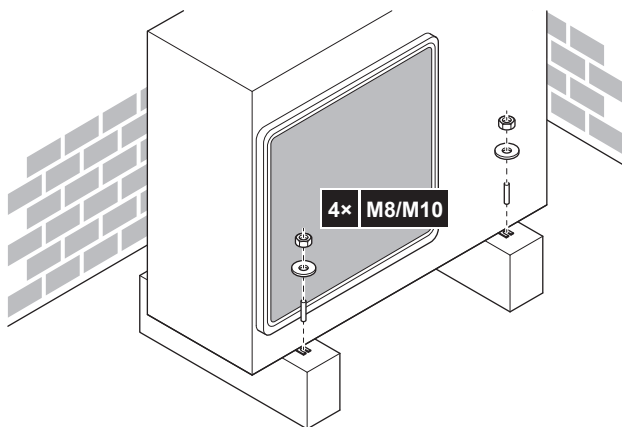
Préparez 4 jeux de boulons d'ancrage, d'écrous et de rondelles M8 ou M10 (à fournir).



(mm)

a 100 mm au-dessus du niveau de neige prévu

#### 4.2.2 Installation de l'unité extérieure



#### 4.2.3 Fourniture du drainage



##### REMARQUE

Si l'unité est installée sous un climat froid, prenez des mesures adéquates afin que le condensat NE puisse PAS geler.



##### REMARQUE

Si les orifices de vidange de l'unité extérieure sont obstrués par un socle de montage ou la surface du sol, placez des socles supplémentaires  $\leq 30$  mm sous les pieds de l'unité extérieure.

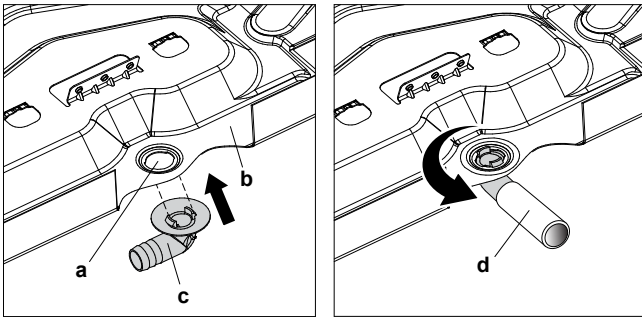


##### INFORMATION

Pour en savoir plus sur les options disponibles, contactez votre revendeur.

- 1 Utilisez un bouchon de vidange pour la purge.
- 2 Utilisez un flexible de  $\varnothing 16$  (non fourni).



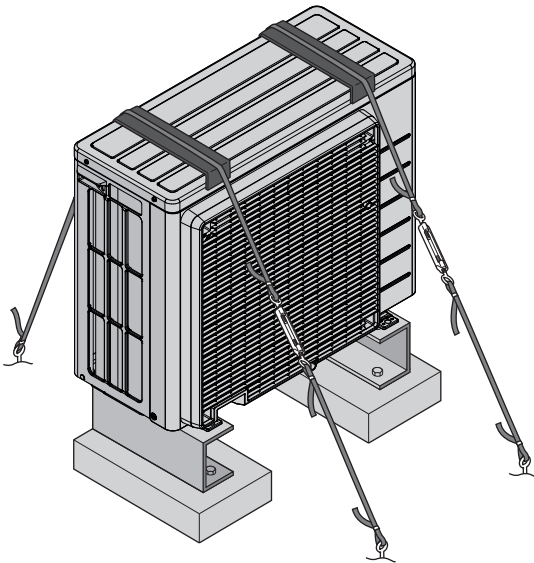


- a Orifice de drainage
- b Bâti inférieur
- c Bouchon de purge
- d Flexible (non fourni)

### 4.2.4 Protection de l'unité extérieure contre les chutes

Si l'unité est installée dans un lieu où des vents forts peuvent la faire basculer, prenez les mesures suivantes:

- 1 Préparez 2 câbles comme indiqué sur l'illustration suivante (à fournir).
- 2 Placez les 2 câbles sur l'unité extérieure.
- 3 Insérez une feuille en caoutchouc entre les câbles et l'unité extérieure de manière à ce que les câbles ne rayent pas la peinture (à fournir).
- 4 Fixez les extrémités des câbles.
- 5 Serrez les câbles.



## 5 Installation des tuyauteries

### 5.1 Préparation de la tuyauterie de réfrigérant

#### 5.1.1 Exigences pour la tuyauterie de réfrigérant

- **Matériau de la tuyauterie:** n'utiliser que du cuivre sans soudure désoxydé à l'acide phosphorique
- **Diamètre de tuyauterie:**

| Tuyauterie de liquide | Tuyauterie de gaz |
|-----------------------|-------------------|
| Ø6,4 mm (1/4")        | Ø9,5 mm (3/8")    |

- **Degré de trempé de la canalisation et épaisseur de paroi:**

| Diamètre extérieur (Ø) | Degré de trempé | Épaisseur (t) <sup>(a)</sup> |  |
|------------------------|-----------------|------------------------------|--|
| 6,4 mm (1/4")          | Recuit (O)      | ≥0,8 mm                      |  |
| 9,5 mm (3/8")          | Recuit (O)      |                              |  |

<sup>(a)</sup> En fonction de la législation en vigueur et de la pression de travail maximale (voir "PS High" sur la plaquette signalétique), une épaisseur de tuyauterie plus grande peut être requise.

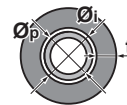
#### 5.1.2 Longueur de tuyauterie de réfrigérant et différence de hauteur

| Quoi?                                 | Distance |
|---------------------------------------|----------|
| Longueur admissible maximale du tuyau | 20 m     |
| Longueur admissible minimale du tuyau | 1,5 m    |
| Différence de hauteur maximale admise | 12 m     |

#### 5.1.3 Isolation des conduites de réfrigérant

- Utilisez de la mousse de polyéthylène comme matériau d'isolation:
  - avec un taux de transfert de chaleur compris entre 0,041 et 0,052 W/mK (entre 0,035 et 0,045 kcal/mh°C),
  - avec une résistance à la chaleur d'au moins 120°C.
- Épaisseur d'isolation

| Diamètre extérieur du tuyau (Ø <sub>p</sub> ) | Diamètre intérieur de l'isolation (Ø <sub>i</sub> ) | Épaisseur de l'isolation (t) |
|---|---|------------------------------|
| 6,4 mm (1/4")                                 | 8~10 mm   | ≥10 mm                       |
| 9,5 mm (3/8")                                 | 12~15 mm  |                              |



Si la température est supérieure à 30°C et si l'humidité relative est supérieure à 80%, l'épaisseur des matériaux d'isolation doit alors être d'au moins 20 mm afin d'éviter toute condensation sur la surface de l'isolation.

### 5.2 Raccordement de la tuyauterie de réfrigérant



**DANGER: RISQUE DE BRÛLURE**

#### 5.2.1 Concernant le raccordement de la tuyauterie de réfrigérant

##### Avant de raccorder la tuyauterie de réfrigérant

Assurez-vous que l'unité extérieure et intérieure sont montées.

##### Ordre de montage habituel

Le raccordement de la tuyauterie de réfrigérant implique:

- Raccordement de la tuyauterie de réfrigérant à l'unité intérieure
- Raccordement de la tuyauterie de réfrigérant à l'unité extérieure
- Isolation de la tuyauterie de réfrigérant
- Gardez en tête les consignes de:
  - Pliage des tuyaux
  - Evasement de l'extrémité des tuyaux
  - Utilisation des vannes d'arrêt

## 6 Charge du réfrigérant

### 5.2.2 Précautions lors du raccordement de la tuyauterie de réfrigérant



**DANGER: RISQUE DE BRÛLURE**



#### REMARQUE

- Utilisez l'écrou évasé fixé à l'unité principale.
- Pour éviter les fuites de gaz, n'appliquez de l'huile de réfrigération qu'à l'intérieur du raccord. Utilisez de l'huile réfrigérante pour R32 (**Exemple:** FW68DA).
- Ne réutilisez PAS les joints.



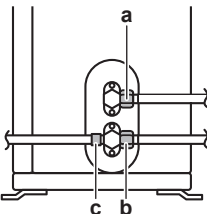
#### AVERTISSEMENT

Branchez fermement la tuyauterie de réfrigérant avant de faire fonctionner le compresseur. En effet, si la tuyauterie du réfrigérant n'est PAS branchée et que la vanne d'arrêt est ouverte alors que le compresseur fonctionne, de l'air sera aspiré et provoquera une pression anormale dans le cycle de réfrigération. Cela risque d'endommager l'équipement et de blesser des personnes.

### 5.2.3 Raccordement du tuyau de réfrigérant à l'unité extérieure

- Longueur de la tuyauterie.** Maintenez la tuyauterie sur place la plus courte possible.
- Protection de tuyauterie.** Protégez la tuyauterie sur place contre les dommages physiques.

- Raccordez le raccord du réfrigérant liquide de l'unité intérieure à la vanne d'arrêt du liquide de l'unité extérieure.



- a Vanne d'arrêt du liquide
- b Vanne d'arrêt de gaz
- c Orifice de service

- Connectez le raccord du réfrigérant gazeux de l'unité intérieure à la vanne d'arrêt du gaz de l'unité extérieure.



#### REMARQUE

Nous vous recommandons d'installer la tuyauterie de réfrigérant entre l'unité intérieure et l'unité extérieure dans un conduit ou d'enrouler la tuyauterie de réfrigérant dans du ruban de finition.

## 5.3 Vérification de la tuyauterie de réfrigérant

### 5.3.1 Recherche de fuites



#### REMARQUE

Ne dépassez PAS la pression de service maximale autorisée pour l'unité (voir "PS High" sur la plaque signalétique de l'unité).



#### REMARQUE

TOUJOURS utiliser une solution de détection de bulles recommandée par le revendeur.

Ne JAMAIS utiliser d'eau savonneuse:

- L'eau savonneuse peut provoquer la fissuration des composants, tels que les écrous évasés ou les bouchons de vanne d'arrêt.
- L'eau savonneuse peut contenir du sel, qui absorbe l'humidité qui gèlera lorsque la tuyauterie refroidira.
- L'eau savonneuse contient de l'ammoniac qui peut entraîner la corrosion des raccords évasés (entre l'écrou évasé en laiton et l'évasement en cuivre).

- Chargez le système avec de l'azote jusqu'à une pression de jauge d'au moins 200 kPa (2 bar). Une pression de 3000 kPa (30 bar) est recommandée pour détecter les petites fuites.
- Vérifiez l'étanchéité en appliquant une solution de détection de bulles sur tous les raccords.
- Purgez entièrement l'azote.

### 5.3.2 Réalisation du séchage par le vide

- Mettez le système sous vide jusqu'à ce que la pression indiquée par le manifold soit de -0,1 MPa (-1 bar).
- Laissez le système pendant 4 à 5 minutes et vérifiez la pression:

| Si la pression... | Alors...  |
|-------------------|---|
| Ne change pas     | Il n'y a pas d'humidité dans le système. La procédure est terminée. |
| Augmente          | Il y a de l'humidité dans le système. Passez à l'étape suivante.    |

- Aspirez le système pendant au moins 2 heures à une pression de collecteur de -0,1 MPa (-1 bar).
- Après avoir arrêté la pompe, vérifiez la pression pendant au moins 1 heure.
- Si vous n'atteignez PAS le vide cible ou si vous ne pouvez pas maintenir le vide pendant 1 heure, procédez comme suit:
  - Vérifiez de nouveau l'étanchéité.
  - Procédez de nouveau au séchage à vide.



#### REMARQUE

Veillez à ouvrir les vannes d'arrêt après l'installation de la tuyauterie de réfrigérant et avoir effectué le séchage à sec. Faire fonctionner le système avec les vannes d'arrêt fermées peut casser le compresseur.

## 6 Charge du réfrigérant

### 6.1 A propos de la recharge du réfrigérant

L'unité extérieure est chargée de réfrigérant en usine, mais dans certains cas, ce qui suit peut être nécessaire:

| Quoi                                 | Quand   |
|--------------------------------------|---|
| Charge de réfrigérant supplémentaire | Lorsque la longueur de la tuyauterie de liquide totale est supérieure à celle spécifiée (voir plus loin). |

| Quoi                             | Quand   |
|----------------------------------|---|
| Recharge complète de réfrigérant | <b>Exemple:</b> <ul style="list-style-type: none"> <li>Lors de la relocalisation du système.</li> <li>Après une fuite.</li> </ul> |

### Charge de réfrigérant supplémentaire

Avant de charger du réfrigérant supplémentaire, assurez-vous que la tuyauterie de réfrigérant **externe** de l'unité extérieure est vérifiée (test de fuite, séchage à vide).



#### INFORMATION

En fonction des unités et/ou des conditions d'installation, il peut être nécessaire de brancher le câblage électrique avant de pouvoir charger le réfrigérant.

Flux de travail typique – La recharge de réfrigérant supplémentaire consiste généralement en les étapes suivantes:

- Déterminer si et combien il faut rajouter de charge.
- Si nécessaire, recharge de réfrigérant.
- Compléter l'étiquette des gaz à effet de serre fluorés et la fixer à l'intérieur de l'unité extérieure.

### Recharge complète de réfrigérant

Avant de recharger complètement le réfrigérant, assurez-vous que ce qui suit est effectué:

- Tout le réfrigérant a été récupéré du circuit.
- La tuyauterie de réfrigérant **externe** de l'unité extérieure est vérifiée (test de fuite, séchage à vide).
- Le séchage à vide de la tuyauterie de réfrigérant **interne** de l'unité extérieure est effectué.



#### REMARQUE

Avant de recharger complètement, effectuez également un séchage à vide de la tuyauterie **interne** de réfrigérant de l'unité extérieure.

Flux de travail typique – La recharge de réfrigérant supplémentaire consiste généralement en les étapes suivantes:

- Déterminer combien de réfrigérant charger.
- Charge du réfrigérant.
- Compléter l'étiquette des gaz à effet de serre fluorés et la fixer à l'intérieur de l'unité extérieure.

## 6.2 A propos du réfrigérant

Ce produit contient des gaz à effet de serre fluorés. NE laissez PAS les gaz s'échapper dans l'atmosphère.

Type de réfrigérant: R32

Potentiel de réchauffement global (GWP): 675

Des inspections périodiques destinées à détecter les fuites de réfrigérant peuvent être exigées en fonction de la législation en vigueur. Contactez votre installateur pour plus d'informations.



#### REMARQUE

La législation applicable sur les **gaz fluorés à effet de serre** exige que la charge de réfrigérant de l'unité soit indiquée à la fois selon son poids et son équivalent en CO<sub>2</sub>.

**Formule pour calculer la quantité de tonnes d'équivalent de CO<sub>2</sub>:** la valeur GWP du réfrigérant × la charge de réfrigérant totale [en kg]/1000

Contactez votre installateur pour obtenir des informations.



#### AVERTISSEMENT: MATÉRIAU LÉGÈREMENT INFLAMMABLE

Le réfrigérant à l'intérieur de cette unité est légèrement inflammable.



#### AVERTISSEMENT

- Le réfrigérant à l'intérieur de cette unité est légèrement inflammable, mais ne fuit PAS normalement. Si du réfrigérant fuit dans la pièce et entre en contact avec la flamme d'un brûleur, d'un chauffage ou d'une cuisinière, il y a un risque d'incendie ou de formation de gaz nocifs.
- Eteignez tout dispositif de chauffage à combustible, ventilez la pièce et contactez le revendeur de l'unité.
- N'utilisez PAS l'unité tant qu'une personne compétente n'a pas confirmé que la fuite de réfrigérant est comatée.



#### AVERTISSEMENT

L'appareil sera stocké dans une pièce sans sources d'allumage fonctionnant en permanence (exemple: flammes nues, un appareil fonctionnant au gaz ou un chauffage électrique).



#### AVERTISSEMENT

- Ne percez et ne brûlez PAS des pièces du cycle de réfrigérant.
- N'utilisez PAS de produit de nettoyage ou de moyens d'accélérer le processus de dégivrage autres que ceux recommandés par le fabricant.
- Sachez que le réfrigérant à l'intérieur du système est sans odeur.

## 6.3 Détermination de la quantité de réfrigérant additionnelle

| Si la longueur totale de la tuyauterie de liquide est de... | Alors...   |
|---|--|
| ≤10 m   | N'AJOUTEZ PAS de réfrigérant complémentaire.   |
| >10 m   | $R = (\text{longueur totale (m) de la tuyauterie de liquide} - 10 \text{ m}) \times 0,020$<br>R = Charge supplémentaire (kg) (unités arrondies à 0,01 kg près) |



#### INFORMATION

La longueur de tuyau correspond à la longueur dans un sens du tuyau de liquide.

## 6.4 Détermination de la quantité de recharge complète



#### INFORMATION

Si une recharge complète est nécessaire, la charge totale de réfrigérant est la suivante: charge de réfrigérant en usine (reportez-vous à la plaque signalétique de l'unité) + quantité supplémentaire déterminée.

## 7 Installation électrique

### 6.5 Chargement de réfrigérant supplémentaire

#### AVERTISSEMENT

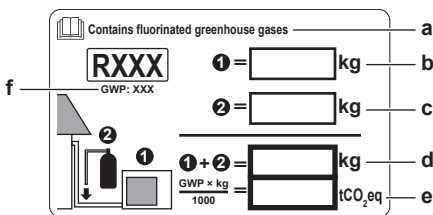
- Utilisez uniquement du réfrigérant R32. D'autres substances peuvent entraîner des explosions et des accidents.
- Le R32 contient des gaz à effet de serre fluorés. Son potentiel de réchauffement global (GWP) est de 675. NE laissez PAS ces gaz s'échapper dans l'atmosphère.
- Lorsque vous chargez du réfrigérant, utilisez TOUJOURS des gants de protection et des lunettes de sécurité.

**Exigence préalable:** Avant de charger du réfrigérant, assurez-vous que le tuyau de réfrigérant est connecté et vérifié (test de fuite et séchage à vide).

- Raccordez le cylindre du réfrigérant à l'orifice d'entretien.
- Chargez la quantité de réfrigérant supplémentaire.
- Ouvrez la vanne d'arrêt du gaz.

### 6.6 Apposition de l'étiquette des gaz à effet de serre fluorés

- Remplissez l'étiquette comme suit:



- Si une étiquette de gaz à effet de serre fluorée multilingue est livrée avec l'unité (voir accessoires), décollez la langue appropriée et collez-la par-dessus a.
- Charge de réfrigérant en usine: reportez-vous à la plaque signalétique de l'unité
- Quantité de réfrigérant supplémentaire chargée
- Charge de réfrigérant totale
- Quantité de gaz à effet de serre fluorés** de la charge totale de réfrigérant exprimées en tonnes d'équivalent CO<sub>2</sub>.
- PRG = Potentiel de réchauffement global

#### REMARQUE

La législation applicable aux gaz à effet de serre fluorés exige que la charge de réfrigérant de l'unité soit indiquée à la fois en poids et en équivalent CO<sub>2</sub>.

**Formule pour calculer la quantité de tonnes d'équivalent :** Valeur PRG du réfrigérant × charge de réfrigérant totale [en kg] / 1000

Utilisez la valeur PRG mentionnée sur l'étiquette de la charge de réfrigérant.

- Fixez l'étiquette à l'intérieur de l'unité extérieure, près des vannes d'arrêt du gaz et du liquide.

## 7 Installation électrique

#### DANGER: RISQUE D'ÉLECTROCUTION

#### AVERTISSEMENT

- Le câblage DOIT être effectué par un électricien autorisé et DOIT être conforme à la réglementation nationale applicable en matière de câblage.
- Procédez aux raccords électriques sur le câblage fixe.
- Tous les composants fournis sur site et l'ensemble de l'installation électrique DOIVENT être conformes à la législation applicable.

#### AVERTISSEMENT

Utilisez TOUJOURS des câbles multiconducteurs pour les câbles d'alimentation.

#### AVERTISSEMENT

Si le câble d'alimentation est endommagé, il DOIT être remplacé par le fabricant, son agent de service ou des personnes qualifiées afin d'éviter tout danger.

#### AVERTISSEMENT

Fournit des mesures adéquates pour éviter que l'unité puisse être utilisée comme abri par de petits animaux. Les petits animaux qui entrent en contact avec des pièces électriques peuvent provoquer des dysfonctionnements, de la fumée ou un incendie.

#### AVERTISSEMENT

Ne branchez PAS l'alimentation à l'unité intérieure. Cela pourrait provoquer une décharge électrique ou un incendie.

#### AVERTISSEMENT

- N'utilisez PAS d'éléments électriques achetés localement dans le produit.
- Ne branchez PAS l'alimentation de la pompe d'évacuation, etc. sur le bornier de transmission. Cela pourrait provoquer une décharge électrique ou un incendie.

#### AVERTISSEMENT

Tenez le câblage d'interconnexion éloigné des tuyaux en cuivre sans isolation thermique, car ces tuyaux seront très chauds.

### 7.1 Spécifications des composants de câblage standard

#### REMARQUE

Nous vous recommandons d'utiliser des fils solides (monoconducteurs). Si vous utilisez des fils toronnés, tordez légèrement les brins pour consolider l'extrémité du conducteur afin de pouvoir l'utiliser directement dans la pince à bornes ou l'insérer dans une borne à sertissage ronde. Les détails sont décrits dans la section "Directives pour le raccordement du câblage électrique" du guide de référence de l'installateur.

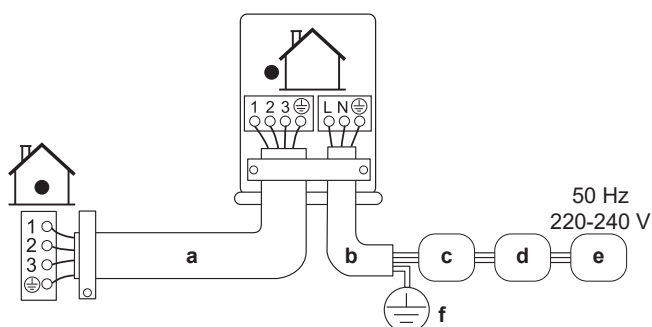
| Composant                                      |                   |  |
|--|-------------------|--|
| Câble d'alimentation                           | Tension           | 220~240 V  |
|  | Phase             | 1~   |
|  | Fréquence         | 50 Hz  |
|  | Taille des câbles | DOIVENT se conformer à la législation en vigueur                           |
| Câblage d'interconnexion (intérieur↔extérieur) |                   | Câble à 4 conducteurs ≥1,5 mm <sup>2</sup> et applicable pour le 220~240 V |

## 8 Finalisation de l'installation de l'unité extérieure

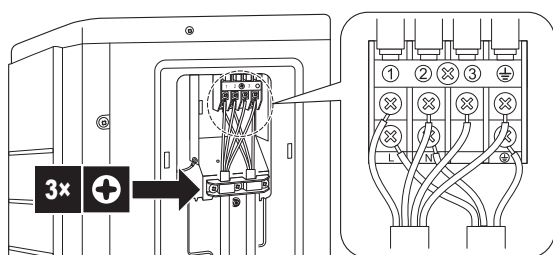
| Composant                          |  |
|------------------------------------|--|
| Fusible de remplacement recommandé | 16 A   |
| Disjoncteur de fuite à la terre    | DOIVENT se conformer à la législation en vigueur |

### 7.2 Raccordement du câblage électrique à l'unité extérieure

- 1 Retirez le couvercle d'entretien.
- 2 Ouvrez l'attache.
- 3 Raccordez le câble d'interconnexion et l'alimentation électrique comme suit:



- a Câble d'interconnexion  
 b Câble d'alimentation  
 c Disjoncteur (fusible de 16 A à fournir sur place)  
 d Dispositif de courant résiduel  
 e Alimentation  
 f Terre

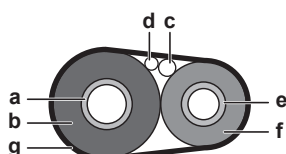


- 4 Serrez bien les vis des bornes. Nous recommandons d'utiliser un tournevis cruciforme.

## 8 Finalisation de l'installation de l'unité extérieure

### 8.1 Finalisation de l'installation de l'unité extérieure

- 1 Isolez et installez la canalisation frigorifique et les câbles comme suit:



- a Tuyau de gaz  
 b Isolation du tuyau de gaz  
 c Câble d'interconnexion  
 d Câblage sur place (le cas échéant)  
 e Tuyau de liquide  
 f Isolation du tuyau de liquide  
 g Ruban de finition

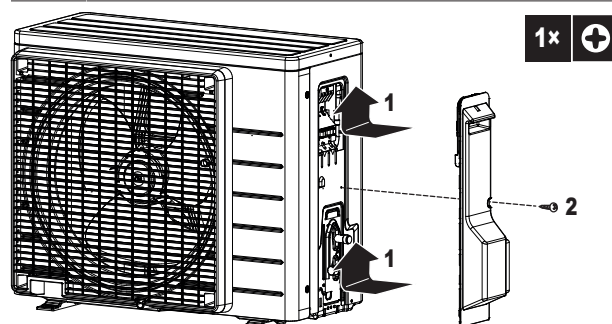
- 2 Installez le couvercle d'entretien.

### 8.2 Pour fermer l'unité extérieure



#### REMARQUE

Lors de la fermeture du couvercle de l'unité extérieure, veillez à ce que le couple de serrage ne dépasse PAS 1,3 N•m.



## 9 Mise en service



#### REMARQUE

Faites TOUJOURS fonctionner l'unité avec les thermistances et/ou capteurs/contacteurs de pression. SINON, le compresseur risque de brûler.

### 9.1 Liste de contrôle avant la mise en service

- 1 Après l'installation de l'unité, vérifiez les points ci-dessous.
- 2 Fermez l'unité.
- 3 Mettez l'unité sous tension.

|                          |   |
|--------------------------|---|
| <input type="checkbox"/> | L'unité intérieure est correctement montée.   |
| <input type="checkbox"/> | L'unité extérieure est correctement montée.   |
| <input type="checkbox"/> | Le système est correctement relié à la masse et les bornes de terre sont serrées.   |
| <input type="checkbox"/> | La tension d'alimentation correspond à la tension indiquée sur l'étiquette d'identification de l'unité.   |
| <input type="checkbox"/> | Le coffret électrique ne contient PAS de raccords desserrés ou de composants électriques endommagés.  |
| <input type="checkbox"/> | Il n'y a PAS de composants endommagés ou de tuyaux coincés à l'intérieur des unités intérieure et extérieure.   |
| <input type="checkbox"/> | Il n'y a PAS de fuites de réfrigérant.  |
| <input type="checkbox"/> | Les tuyaux de réfrigérant (gaz et liquide) disposent d'une isolation thermique.   |
| <input type="checkbox"/> | Les tuyaux installés sont de taille correcte et sont correctement isolés.   |
| <input type="checkbox"/> | Les vannes d'arrêt (gaz et liquide) de l'unité extérieure sont complètement ouvertes.   |
| <input type="checkbox"/> | Le câblage sur place suivant a été effectué conformément au présent document et à la législation applicable entre l'unité extérieure et l'unité intérieure. |
| <input type="checkbox"/> | <b>Vidange</b><br>Assurez-vous que l'écoulement se fait régulièrement.<br><b>Conséquence possible:</b> De l'eau de condensation peut s'égoutter.            |
| <input type="checkbox"/> | L'unité intérieure reçoit les signaux de l'interface utilisateur.   |



## 10 Dépannage

|                          |   |
|--------------------------|---|
| <input type="checkbox"/> | Les fils indiqués sont utilisés pour le <b>câble d'interconnexion</b> .   |
| <input type="checkbox"/> | Les <b>fusibles, disjoncteurs</b> ou les dispositifs de protection installés localement sont conformes au présent document et N'ont PAS été contournés. |

### 9.2 Liste de vérifications pendant la mise en service

|                          |                          |
|--------------------------|--------------------------|
| <input type="checkbox"/> | Purge d'air.             |
| <input type="checkbox"/> | Essai de fonctionnement. |

### 9.3 Exécuter un test de fonctionnement

**Exigence préalable:** L'alimentation électrique DOIT se situer dans la plage spécifiée.

**Exigence préalable:** L'essai peut être effectué en mode de refroidissement ou de chauffage.

**Exigence préalable:** Le test de fonctionnement doit être effectué conformément au manuel d'utilisation de l'unité intérieure pour s'assurer que toutes les fonctions et pièces fonctionnent correctement.

- 1 En mode refroidissement, sélectionnez la température programmable la plus basse. En mode chauffage, sélectionnez la température programmable la plus haute. Le test peut être désactivé si nécessaire.
- 2 Une fois le test terminé, réglez la température à un niveau normal. En mode refroidissement: 26~28°C, en mode chauffage : 20~24°C.
- 3 Le système s'arrête de fonctionner 3 minutes après avoir éteint l'unité.

#### INFORMATION



- Même si l'unité est ÉTEINTE, elle consomme de l'électricité
- Lorsque l'unité est remise sous tension après une coupure de courant, le mode précédemment sélectionné reprend.


### 9.4 Démarrage de l'unité extérieure

Reportez-vous au manuel d'installation de l'unité intérieure pour la configuration et la mise en service du système.

## 10 Dépannage

### 10.1 Diagnostic de défaut par LED sur la carte de circuits imprimés de l'unité extérieure

| La LED est...   | Diagnostic  |
|---|---|
|  clignotant | Normal. <ul style="list-style-type: none"> <li>▪ Vérifiez l'unité intérieure.</li> </ul>  |
|  Activé     | <ul style="list-style-type: none"> <li>▪ Mettez l'unité hors tension et remettez-la sous tension, puis vérifiez la LED dans les 3 minutes environ.</li> </ul> Si la LED est à nouveau allumée, la carte de circuits imprimés de l'unité extérieure est défectueuse. |

| La LED est...  | Diagnostic   |
|--|--|
|  Désactivée | <ol style="list-style-type: none"> <li>1 Tension d'alimentation (pour économiser l'énergie).</li> <li>2 Défaut d'alimentation.</li> <li>3 Mettez l'appareil hors tension et remettez-le sous tension, puis vérifiez la DEL dans un délai d'environ 3 minutes.</li> </ol> Si la LED est à nouveau allumée, le circuit imprimé de l'unité extérieure est défectueux. |



#### DANGER: RISQUE D'ÉLECTROCUTION

- Lorsque l'unité ne fonctionne PAS, les LED de la carte de circuits imprimés sont éteintes pour économiser l'énergie.
- Même lorsque les LED sont désactivées, le bornier et la carte de circuits imprimés peuvent être alimentés.

## 11 Mise au rebut



#### REMARQUE

NE tentez PAS de démonter le système: le démontage du système et le traitement du réfrigérant, de l'huile et des autres pièces DOIVENT être conformes à la législation en vigueur. Les unités DOIVENT être traitées dans des établissements spécialisés de réutilisation, de recyclage et de remise en état.

- Les unités disposent du symbole suivant:



Ce symbole signifie que les appareils électriques et électroniques NE peuvent PAS être mélangés à des ordures ménagères non triées. NE tentez PAS de démonter le système: le démontage du système et le traitement du réfrigérant, de l'huile et des autres pièces DOIVENT être assurés par un installateur agréé, conformément à la législation applicable.

Les unités DOIVENT être traitées dans des établissements spécialisés de réutilisation, de recyclage et de remise en état. En vous assurant que cet appareil est éliminé correctement, vous contribuez à éviter les conséquences potentiellement néfastes sur l'environnement et la santé. Pour plus d'informations, contactez votre installateur ou les autorités locales.

## 12 Données techniques

- Un **sous-ensemble** des récentes données techniques est disponible sur le site régional Daikin (accessible au public).
- L'**ensemble complet** des dernières données techniques est disponible sur le Daikin Business Portal (authentification requise).

### 12.1 Schéma de câblage

#### 12.1.1 Légende du schéma de câblage unifié

Pour les pièces utilisées et la numérotation, reportez-vous au schéma de câblage sur l'unité. La numérotation des pièces se fait en numéros arabes et par ordre croissant pour chaque pièce et est représentée dans l'aperçu ci-dessous au moyen de "\*" dans le code de la pièce.

| Symbole | Signification                  | Symbol e | Signification                  |
|---------|--------------------------------|----------|--------------------------------|
|         | Disjoncteur                    |          | Terre de protection            |
|         | Connexion                      |          | Terre de protection (vis)      |
|         | Connecteur                     |          | Redresseur                     |
|         | Terre                          |          | Connecteur du relais           |
|         | Câblage à effectuer            |          | Connecteur de court-circuitage |
|         | Fusible                        |          | Borne                          |
|         | Unité intérieure               |          | Barrette de raccordement       |
|         | Unité extérieure               |          | Attache-câble                  |
|         | Dispositif de courant résiduel |          | Chauffage de tuyau             |

| Symbole | Couleur    | Symbole  | Couleur |
|---------|------------|----------|---------|
| BLK     | Noir       | ORG      | Orange  |
| BLU     | Bleu       | PNK      | Rose    |
| BRN     | Brun       | PRP, PPL | Mauve   |
| GRN     | Vert       | RED      | Rouge   |
| GRY     | Gris       | WHT      | Blanc   |
| SKY BLU | Bleu clair | YLW      | Jaune   |

| Symbole  | Signification  |
|--|--|
| A*P  | Carte de circuits imprimés                                   |
| BS*  | Bouton-poussoir marche/arrêt, interrupteur de fonctionnement |
| BZ, H*O  | Sonnerie   |
| C*   | Condensateur   |
| AC*, CN*, E*, HA*, HE*, HL*, HN*, HR*, MR*_A, MR*_B, S*, U, V, W, X*A, K*R_*, NE   | Connexion, connecteur  |
| D*, V*D  | Diode  |
| DB*  | Pont de diode  |
| DS*  | Microcommutateur   |
| E*H  | Chauffage  |
| FU*, F*U, (reportez-vous à la carte de circuits imprimés à l'intérieur de votre unité pour connaître les caractéristiques) | Fusible  |
| FG*  | Connecteur (masse du châssis)                                |

| Symbole                  | Signification   |
|--------------------------|---|
| H*                       | Faisceau  |
| H*P, LED*, V*L           | Lampe pilote, diode électroluminescente                 |
| HAP                      | Diode électroluminescente (moniteur de service - verte) |
| HIGH VOLTAGE             | Haute tension   |
| IES                      | Capteur à œil intelligent                               |
| IPM*                     | Module d'alimentation intelligent                       |
| K*R, KCR, KFR, KHuR, K*M | Relais magnétique                                       |
| L                        | Alimenté  |
| L*                       | Bobine  |
| L*R                      | Réactance   |
| M*                       | Moteur pas à pas  |
| M*C                      | Moteur du compresseur                                   |
| M*F                      | Moteur de ventilateur                                   |
| M*P                      | Moteur de pompe de vidange                              |
| M*S                      | Moteur de pivotement                                    |
| MR*, MRCW*, MRM*, MRN*   | Relais magnétique                                       |
| N                        | Neutre  |
| n=*, N=*                 | Nombre de passages dans le corps en ferrite             |
| PAM                      | Modulation d'amplitude par impulsion                    |
| PCB*                     | Carte de circuits imprimés                              |
| PM*                      | Module d'alimentation                                   |
| PS                       | Alimentation de commutation                             |
| PTC*                     | Thermistance PTC  |
| Q*                       | Transistor bipolaire de grille isolée (IGBT)            |
| Q*C                      | Disjoncteur   |
| Q*DI, KLM                | Différentiel  |
| Q*L                      | Protection contre la surcharge                          |
| Q*M                      | Thermorupteur   |
| Q*R                      | Dispositif de courant résiduel                          |
| R*                       | Résistance  |
| R*T                      | Thermistance  |
| RC                       | Récepteur   |
| S*C                      | Contacteur de fin de course                             |
| S*L                      | Contacteur à flotteur                                   |
| S*NG                     | Détecteur de fuite de réfrigérant                       |
| S*NPH                    | Capteur de pression (haute)                             |
| S*NPL                    | Capteur de pression (basse)                             |
| S*PH, HPS*               | Contacteur de pression (haute)                          |
| S*PL                     | Contacteur de pression (basse)                          |
| S*T                      | Thermostat  |
| S*RH                     | Capteur d'humidité                                      |
| S*W, SW*                 | Commutateur de fonctionnement                           |
| SA*, F1S                 | Parasurtenseur  |
| SR*, WLU                 | Récepteur de signal                                     |
| SS*                      | Sélecteur   |
| SHEET METAL              | Plaqué de la barrette de raccordement                   |
| T*R                      | Transformateur  |
| TC, TRC                  | Émetteur  |
| V*, R*V                  | Varistance  |

## 12 Données techniques

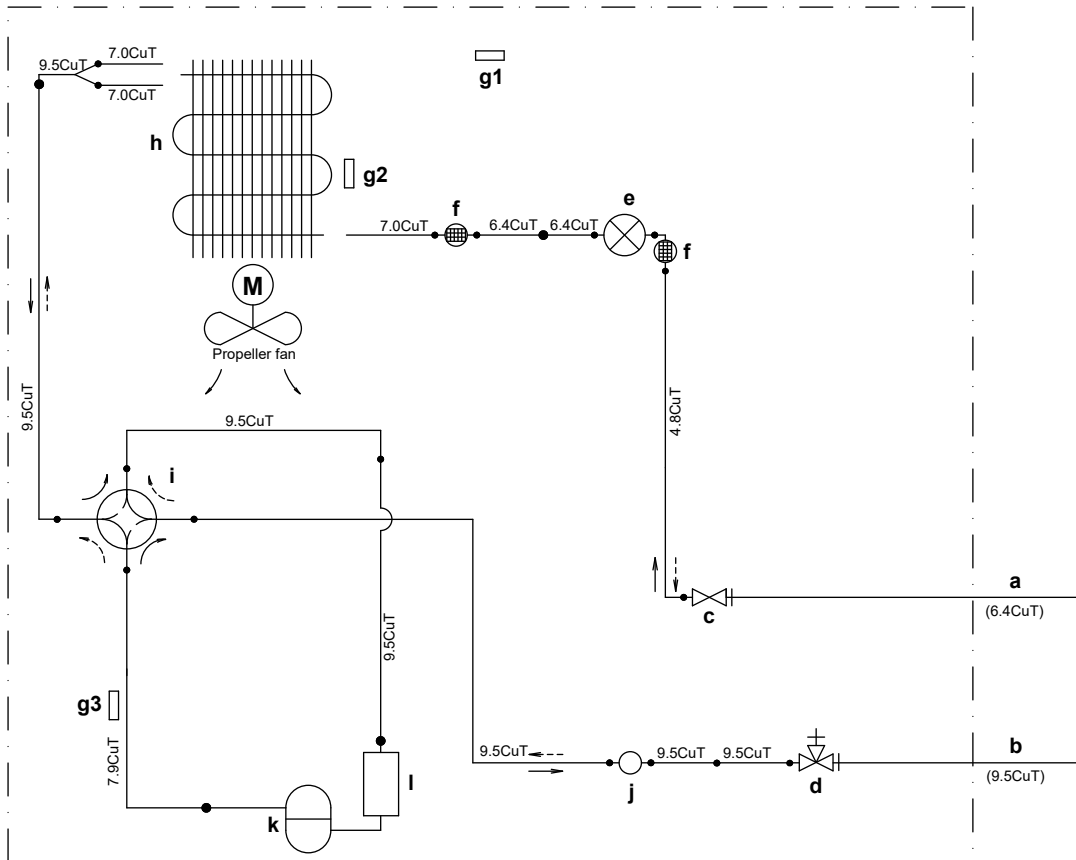
---

| Symbole  | Signification  |
|----------|--|
| V*R      | Pont de diode, module d'alimentation de transistor bipolaire de grille isolée (IGBT) |
| WRC      | Dispositif de régulation à distance sans fil   |
| X*       | Borne  |
| X*M      | Bornier (bloc)   |
| Y*E      | Bobine du détendeur électronique   |
| Y*R, Y*S | Bobine de l'électrovanne d'inversion   |
| Z*C      | Tore en ferrite  |
| ZF, Z*F  | Filtre antiparasite  |

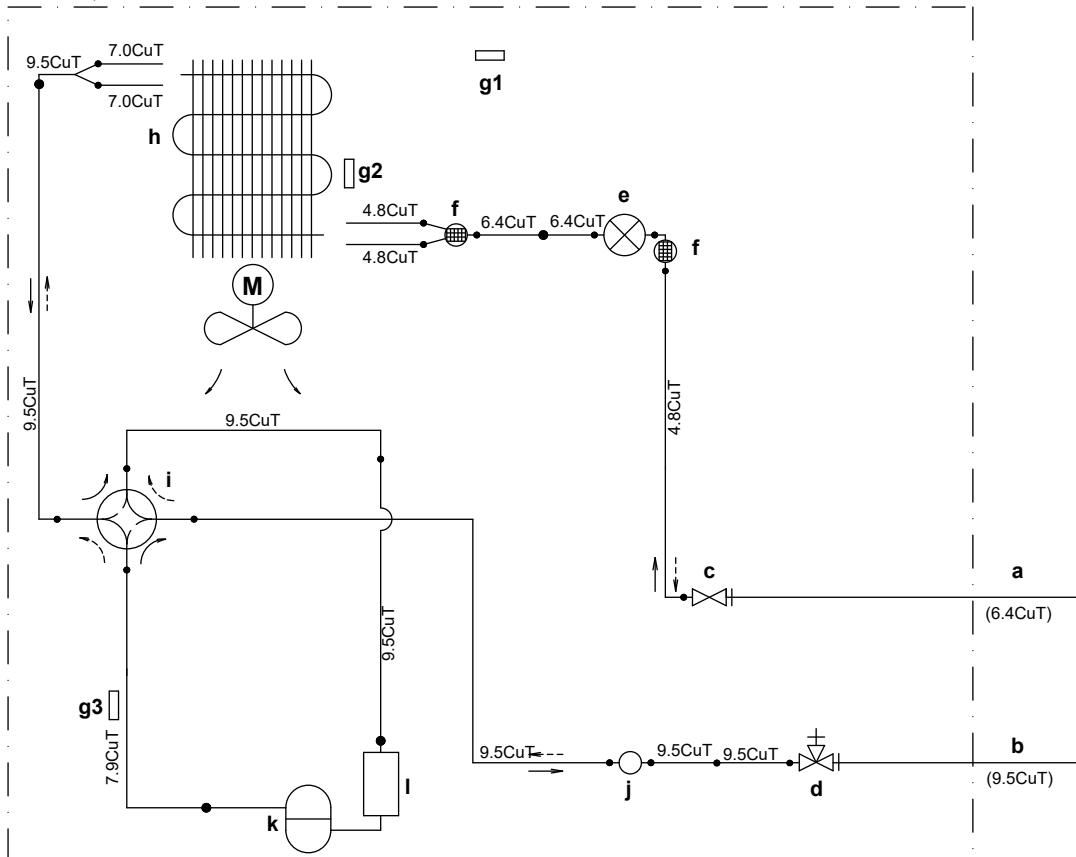
## 12.2 Schéma de tuyauterie

### 12.2.1 Schéma de tuyauterie: unité extérieure

RXP20N, RXP25N, ARXP20N, ARXP25N



RXP35N, ARXP35N









ERC



**DAIKIN ISITMA VE SOĞUTMA SİSTEMLERİ SAN.TİC. A.Ş.**

Gülsuyu Mahallesi, Fevzi Çakmak Caddesi, Burçak Sokak, No:20, 34848 Maltepe

İSTANBUL / TÜRKİYE

Tel: 0216 453 27 00

Faks: 0216 671 06 00

Çağrı Merkezi: 444 999 0

Web: [www.daikin.com.tr](http://www.daikin.com.tr)

**DAIKIN EUROPE N.V.**

Zandvoordestraat 300, B-8400 Oostende, Belgium

3P650253-10T 2023.04

Copyright 2022 Daikin