

**DELABIE**

**2200/2500/2700**

**NT 2500EP**  
Indice A

**FR** Mitigeurs à équilibrage de pression pour lavabo, évier & douche

**PT** Bateria z regulatorem ciśnienia do umywalki, zlewu i natrysku

**EN** Pressure-balancing mixers for basins, sinks and showers

**NL** Mengkranen met drukcompensatie voor wastafel, spoelafel & douche

**DE** Mischbatterien mit Druckausgleichsfunktion für Waschtisch, Spültisch & Dusche

**PT** Misturadoras com equilíbrio de pressão para lavatório, lava-louça e duche

**RU** Смеситель для раковины, мойки и душа с балансировкой давления



**FR** Purger soigneusement les canalisations avant la pose et la mise en service du produit.

**EN** Thoroughly flush the pipes to remove any impurities before installing and commissioning the product.

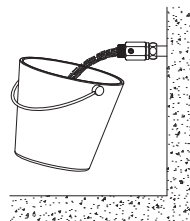
**DE** Vor Montage und Inbetriebnahme des Produkts die Anschlussleitungen regelkonform spülen.

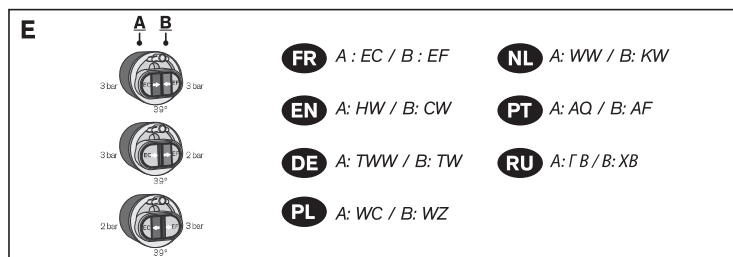
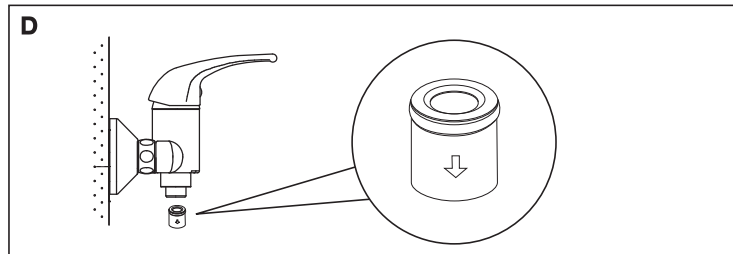
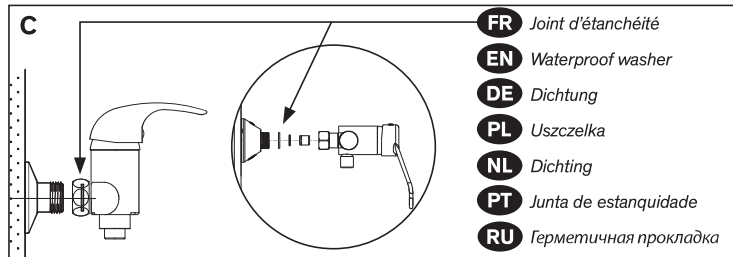
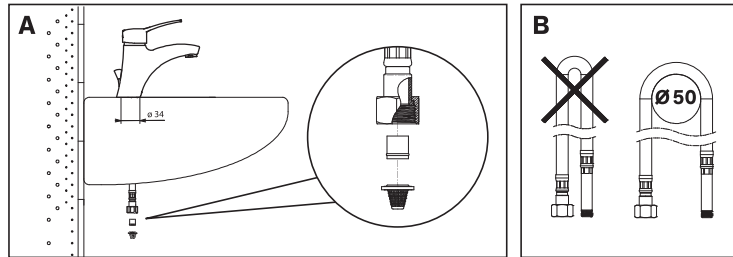
**PL** Dokładnie wyptukać instalację przed montażem i uruchomieniem produktu.

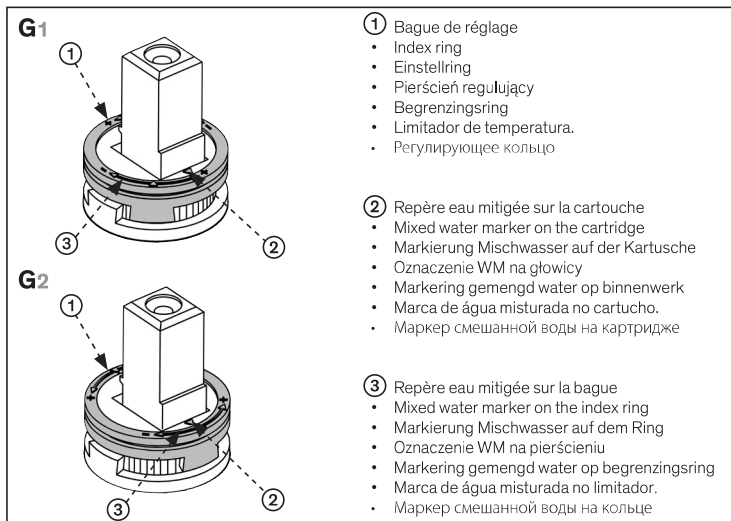
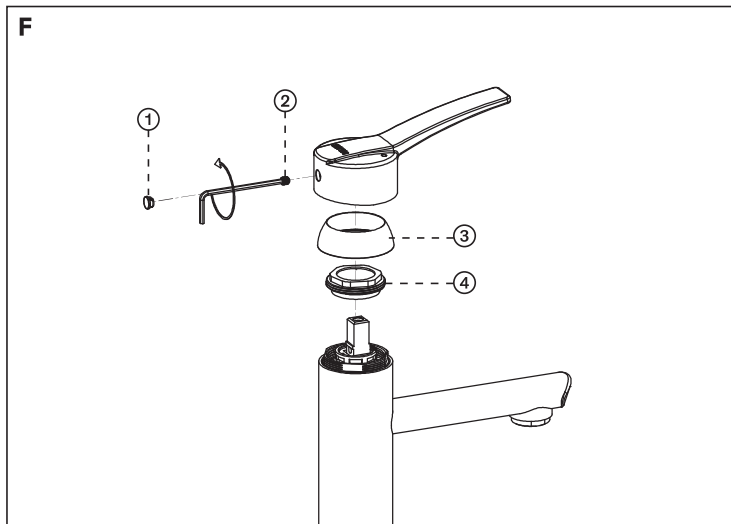
**NL** Spoel zorgvuldig de leidingen alvorens tot installatie of ingebruikname van de kraan over te gaan.

**PT** Purgar cuidadosamente as canalizações antes da colocação e utilização do produto.

**PT** Purgar cuidadosamente as canalizações antes da colocação e utilização do produto.







## INSTALLATION

FR

- Mitigeur : alimenter en eau froide et en eau chaude à 70°C maximum (recommandée à 45°C pour éviter les risques de brûlure).
- Pression : 1 bar (100kPa) à 5 bar (500 kPa) recommandée 3 bar (300 kPa).  
Différence de pression aux entrées : 1 bar maxi.
- Veiller à ne pas pincer les flexibles (**Fig. B**).

## RAPPEL

- **Nos robinetteries doivent être installées par des installateurs professionnels** en respectant les réglementations en vigueur, les prescriptions des bureaux d'études fluides et les règles de l'art.
- **Respecter le diamètre des tuyauteries** permet d'éviter les coups de bélier ou pertes de pression/débit (voir le tableau de calcul du catalogue et en ligne sur [www.delabie.fr](http://www.delabie.fr)).
- **Protéger l'installation** avec des filtres, antibéliers ou réducteurs de pression diminue la fréquence d'entretien (pression conseillée 1 à 5 bar).
- **Poser des vannes d'arrêt** à proximité des robinets facilite l'intervention d'entretien.
- Les canalisations, filtres, clapets antiretour, robinets d'arrêt, de puisage, cartouche et tout appareil sanitaire doivent être vérifiés au moins une fois par an et aussi souvent que nécessaire.

## POSE DE LA ROBINETTERIE

- Mitigeurs monotrou de lavabo ou d'évier sur plage (Fig. A) :
  - Monter le corps de la robinetterie sur le lavabo ou l'évier (perçage Ø 34 mm) puis bloquer les deux écrous sur les tiges filetées.
  - Raccordement par flexibles PEX F3/8".
  - Prévoir une étanchéité adaptée entre la robinetterie et le plan de travail en fonction du support de pose.
- Pour l'ensemble des robinetteries EP, les filtres fournis doivent être impérativement installés afin de protéger les clapets des impuretés et les maintenir en place (**Fig. A et B**).  
**Note :** en cas de coupure de l'eau froide, la cartouche à Équilibrage de Pression dite «EP» permet de réduire le débit de l'eau chaude en sortie.
- Mitigeurs d'évier et mitigeurs de douche muraux (Fig. C) :  
L'écart entre les arrivées d'eau est rarement identique à l'entraxe du mitigeur (150 mm ± 20).  
Les raccords excentrés fournis permettent de pallier ce problème.
- Mitigeurs avec raccords standards :
  1. Étancher le raccord fileté 1/2" avec un ruban spécial puis, visser les raccords excentrés en formant un angle droit avec le mur.
  2. Placer les raccords excentrés vissés à l'écartement voulu à l'horizontal puis serrer les rosaces à la main contre le mur sur les raccords excentrés.
  3. Placer les joints d'étanchéité dans les écrous du robinet et serrer le mitigeur à l'aide d'une clé à prise plate.
- Mitigeurs fournis avec raccords STOP/PURGE ou STOP/CHECK :  
se référer à la notice spécifique jointe avec les 2 raccords (réf. 855027.2P ou 855755.2P).

## PROTECTION ANTIPOLLUTION

FR

### Suivant l'application de la norme NF EN 1717

- Nos mitigeurs de douche comportent une protection antipollution contre les retours d'eau (voir positionnement (**Fig. D**)), qui ne doit en aucun cas être retirée.
- La mise en place du mitigeur ne dispense pas de la protection appropriée devant exister à l'origine des canalisations privatives conformément aux dispositions de la réglementation sanitaire en vigueur (Règlement sanitaire départemental, arrêtés, guides techniques de référence...).

## RÉGLAGE DU DÉBIT

(voir principe de fonctionnement (**Fig. E**)) :

- Mitigeurs de lavabo/évier : débit limité à 5 l/min ( $\pm 1$ ) à 3 bar.
- Mitigeurs de douche : débit régulé à 9 l/min.

## RÉGLAGE DE TEMPÉRATURE

### Sécurité antibrûlure :

En sortie d'usine, tous les modèles de mitigeurs sont livrés avec butée de limitation de température enclenchée pour éviter tout risque de brûlure.

En cas d'alimentation en eau chaude prémitigée, la butée de température maximale sera désactivée sur le mitigeur du point de puisage.

- La cartouche à équilibrage de pression permet de compenser les inéluctables variations de pression dans le réseau afin que la température d'eau en sortie reste parfaitement stable. Elle assure également une sécurité automatique et instantanée. En cas de coupure de l'alimentation en eau froide, le débit de l'eau chaude est réduit. En cas de coupure de l'alimentation en eau chaude, le débit de l'eau froide est également réduit.
- La température maximale de l'ECS est fixée à 50°C pour les points de puisage destinés à la toilette (Arrêté du 30/11/05).

### Réglage de la butée d'eau mitigée :

Pour modifier le pré-réglage, déclipser puis repositionner la bague de butée située sous la manette.

- La position de la bague permet de limiter la température à la sortie du mitigeur.
- Pour accéder à la cartouche (**Fig. F**), démonter la manette en déclinçant la pastille ①, dévisser la vis à l'aide d'une clé Allen de 2,5 ② puis le cache écrou sur le corps de la robinetterie ③. Retirer l'écrou en plastique ④.
- Pour modifier le réglage de l'eau chaude (EC) (**Fig. G1**), déclipser la bague de butée ① et la tourner dans le sens des aiguilles d'une montre pour diminuer le réglage de l'eau chaude, ou dans le sens inverse des aiguilles d'une montre pour l'augmenter. Repositionner la bague en vérifiant la température de sortie du mitigeur pour obtenir la température maximum désirée.
- Pour revenir dans la position eau chaude maximum (**Fig. G2**), aligner le repère de la bague ② avec le repère se situant sur la cartouche ③.

## MAINTENANCE

FR

- Nos robinetteries résistent aux chocs thermiques et aux chocs chimiques définis par la réglementation.
- Vérifier au moins une fois par an et aussi souvent que nécessaire, le fonctionnement de la cartouche à Equilibrage de Pression et la sécurité antibùlure.  
En cas de dysfonctionnement, prévoir le remplacement de la cartouche.
- Les clapets antiretour et filtres doivent être vérifiés au moins une fois par an et aussi souvent que nécessaire suivant la qualité de l'eau. En cas de dysfonctionnement, prévoir le détartrage ou le remplacement des pièces usées ou abimées.
- Sur l'ensemble des mitigeurs, le couple de serrage de maintien de la cartouche dans le corps du mitigeur doit être compris entre 8 et 10 Nm pour éviter les risques de fuite.

## ENTRETIEN & NETTOYAGE

- **Nettoyage du chrome et de l'inox :** ne jamais utiliser d'abrasifs ou tout autre produit à base de chlore ou d'acide. Nettoyer à l'eau légèrement savonneuse avec un chiffon ou une éponge.
- **Mise hors gel :** purger les canalisations et actionner plusieurs fois la robinetterie pour la vider de son contenu d'eau. En cas d'exposition prolongée au gel, nous recommandons de démonter les mécanismes et de les stocker à l'abri.

### **Service Après-Vente:**

**Tél.:** + 33 (0)3 22 60 22 74 - **e-mail:** sav@delabie.fr

Notice disponible sur : [www.delabie.fr](http://www.delabie.fr)