

**DELABIE**

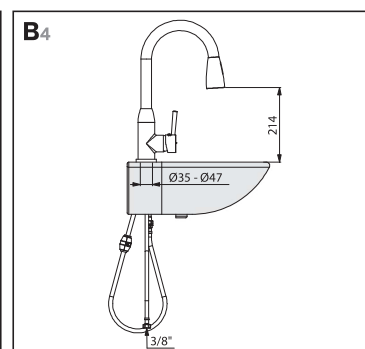
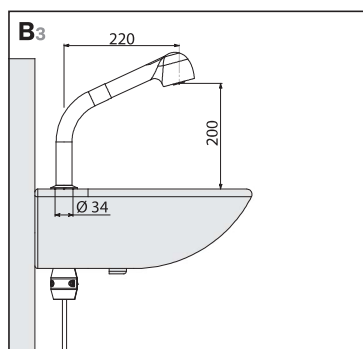
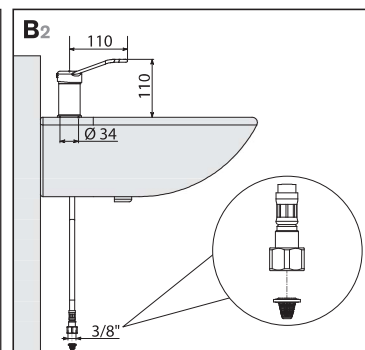
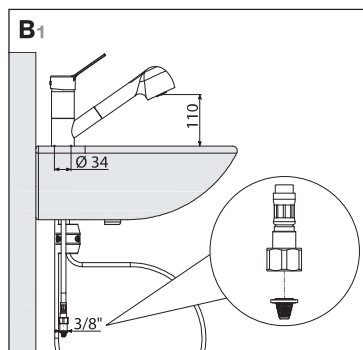
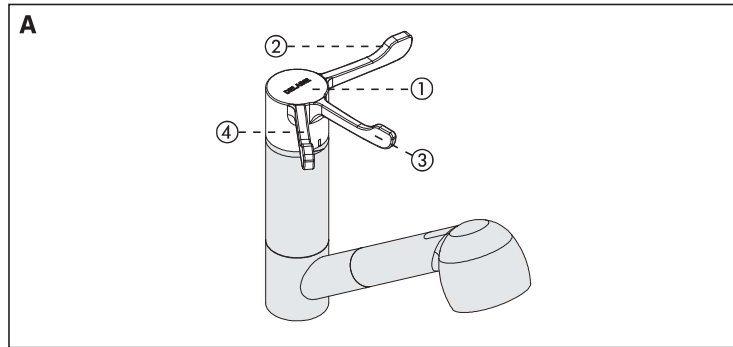
**H9612, H9613,  
2211, 2597, 2599**

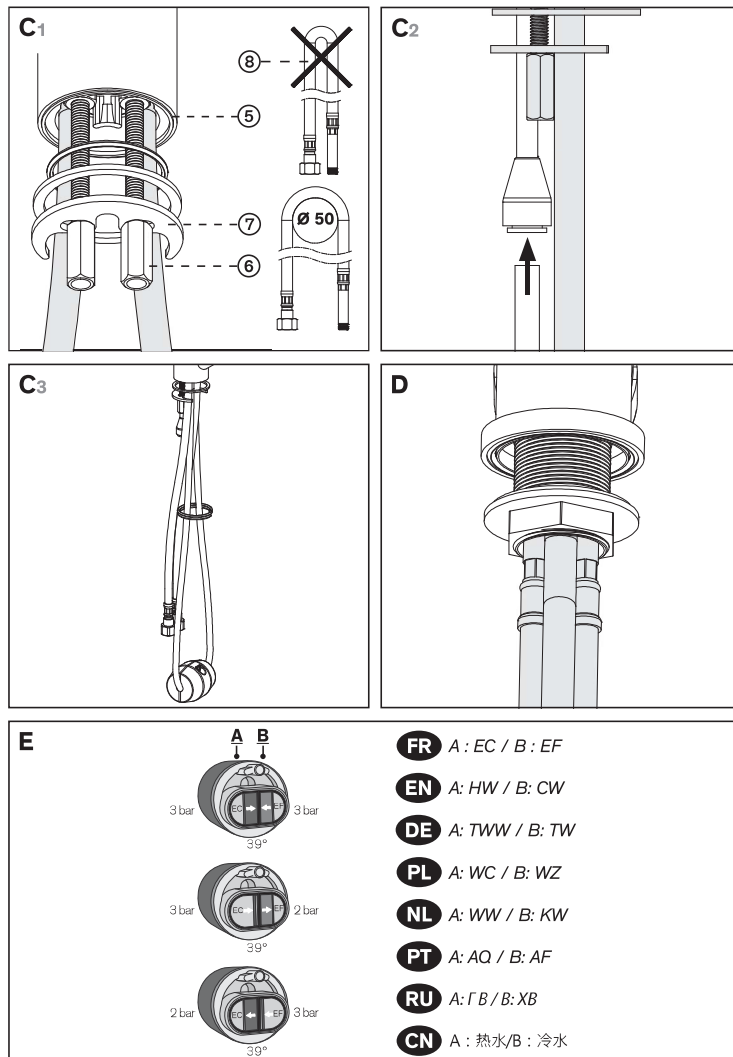
**NT H9612**  
Indice C

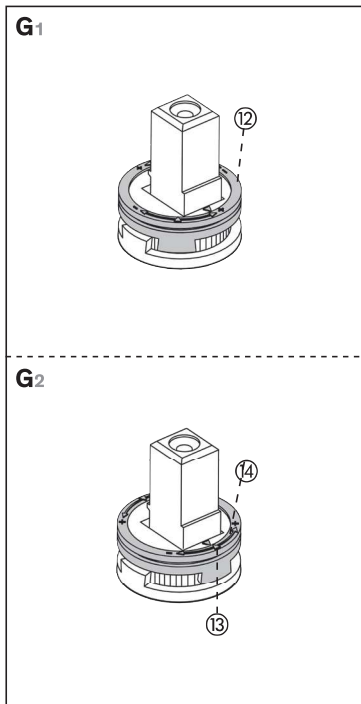
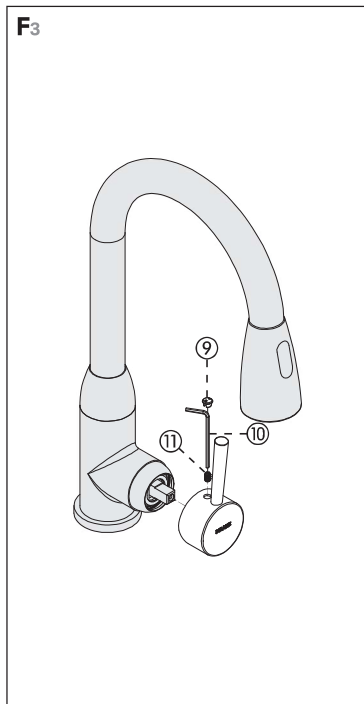
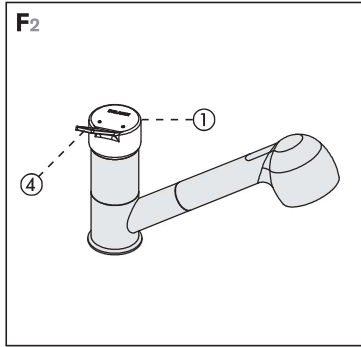
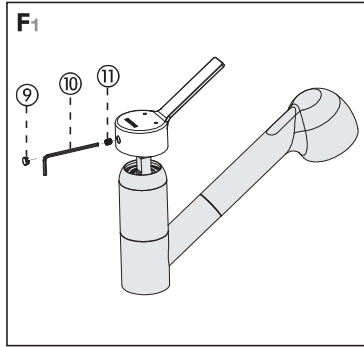
- |   |   |
|---|---|
| <b>FR</b> <i>Mitigeurs à douchette extractible</i>  | <b>NL</b> <i>Mengkraan met uittrekbare sproeier</i>   |
| <b>EN</b> <i>Mixers with retracting hand sprays</i> | <b>PT</b> <i>Misturadoras com chuveiro extraível</i>  |
| <b>DE</b> <i>Mischbatterien mit Auszugbrause</i>    | <b>RU</b> <i>Смесители с выдвигаемым ручным душем</i> |
| <b>PL</b> <i>Baterie z wyciąganą słuchawką</i>      | <b>CN</b> <i>拉出式冷热水淋浴喷头</i>                           |

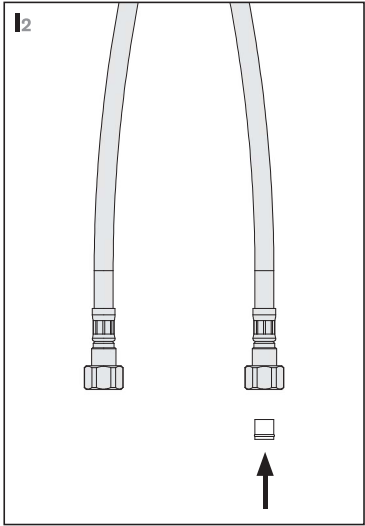
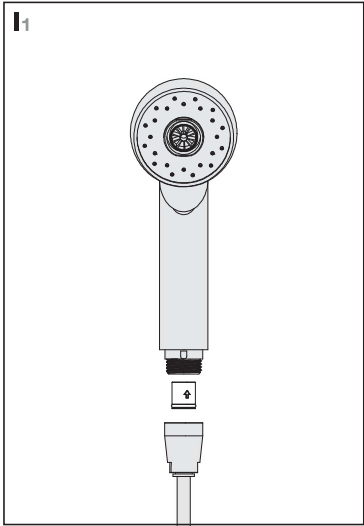
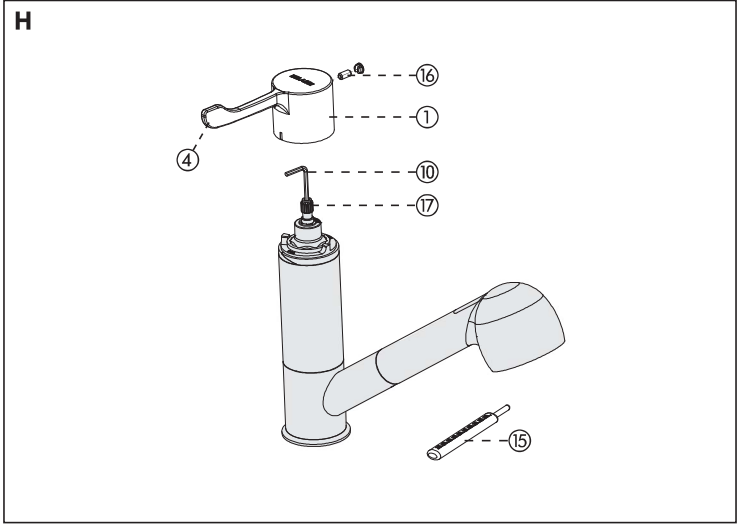


- |  |  |
|--|--|
| <b>FR</b> Purger soigneusement les canalisations avant la pose et la mise en service du produit.               |  |
| <b>EN</b> Thoroughly flush the pipes to remove any impurities before installing and commissioning the product. |  |
| <b>DE</b> Vor Montage und Inbetriebnahme des Produkts die Anschlussleitungen regelkonform spülen.              |  |
| <b>PL</b> Dokładnie wypłukać instalację przed montażem i uruchomieniem produktu.                               |  |
| <b>NL</b> Spoel zorgvuldig de leidingen alvorens tot installatie of ingebruikname van de kraan over te gaan.   |  |
| <b>PT</b> Purgar cuidadosamente as canalizações antes da colocação e utilização do produto.                    |  |
| <b>RU</b> Перед установкой и подключением устройства тщательно промыть канализационные трубы напором воды.     |  |
| <b>CN</b> 在安装和调试产品之前清空管道   |  |









## FONCTIONNEMENT (fig. A)

FR

### Mitigeurs thermostatiques :

- En position ②, le mitigeur thermostatique séquentiel est en position fermée.
- Quand on tourne la manette ① dans le sens des aiguilles d'une montre, le mitigeur commence à délivrer de l'eau froide à la température du réseau en position ③. En continuant à tourner la manette ① on obtient progressivement de l'eau plus chaude jusqu'en position ④, la butée de température maximale.
- Cette température maximale est pré-réglée en usine sous 3 bar entre 39°C et 41°C avec des pressions d'alimentation eau chaude et eau froide égales et une température eau chaude de 65°C ±5°C et eau froide 15°C ±5°C.

## CARACTÉRISTIQUES TECHNIQUES

### Cartouches céramiques Ø35 et Ø40 et cartouches à Équilibrage de Pression (fig. E) :

- Ø35 pour les modèles 2599(EP): débit limité à 12 l/min à 3 bar (±1).
- Ø40 pour les modèles 2211(EP): débit limité à 12 l/min à 3 bar (±1).

### Cartouches thermostatiques :

- Température Eau Mitigée à 39°C sous 3 bar de pression : 7 litres/min (±1).  
Température Eau Mitigée à 39°C sous 1 bar de pression : 5,5 litres/min (±1).  
Si la pression est de 0,5 bar, le débit sera de 4 litres/min.
- **Sécurité** : En cas de coupure brutale de l'arrivée d'eau froide ou de l'eau chaude, le débit d'eau mitigée s'arrête en 2 secondes environ. Cette sécurité thermique est active si la différence de température entre l'eau chaude et l'eau mitigée est supérieure à 15°C.

En cas d'utilisation d'un système de filtration ou autre à la sortie du bec ou de la pomme de douche, celui-ci doit avoir un débit supérieur à 4 litres par minute pour éviter les phénomènes d'intercommunication entre l'eau chaude et l'eau froide.

## INSTALLATION

### Mitigeurs mécaniques :

- Alimenter en eau froide et en eau chaude avec une différence de température de 50°C maximum entre l'eau chaude et l'eau froide (recommandée : 45°C), et équilibrer les pressions ( $\Delta P < 1$  bar).
- Pression d'alimentation : 10 bar maximum (recommandée : 1 à 5 bar dynamique).

### Mitigeurs thermostatiques :

- Température d'alimentation ECS : 55 - 70°C (la différence entre l'eau chaude et l'eau froide doit être au minimum de 50°C).
- Température d'alimentation EF : 5 - 20°C.
- Pour un bon fonctionnement, équilibrer les pressions EC / EF ( $\Delta P < 1$  bar).
- Pression recommandée : 3 bar. Pression maximum : 5 bar.

## POSE DE LA ROBINETTERIE (fig. B, C et D)

FR

- Percer un trou au niveau du plan de pose ⑤ puis, positionner le mitigeur (fig. C).
- Bloquer les 2 écrous ④ sur la bride de fixation ⑦. Prévoir une étanchéité adaptée entre la robinetterie et le plan de travail en fonction du support de pose.
- Pour la référence 2597, bloquer l'écrou sur la queue de fixation directement (fig.D).
- Raccorder le mitigeur à la tuyauterie en respectant côté Eau Chaude et côté Eau Froide.
- Veiller à ne pas pincer les flexibles ⑧.
- Faire passer le flexible transparent à l'intérieur du mitigeur et dans l'anneau de blocage (fig. C3) puis le clipper au bout du tube situé sous le mitigeur. Pour le démonter, une simple pression sur la pièce plastique grise suffit à le libérer (fig. C).

### Mitigeurs à Équilibrage de Pression :

- Pour l'ensemble des robinetteries à Équilibrage de Pression (EP), les filtres fournis doivent être impérativement installés afin de protéger les clapets des impuretés (fig. B1 et B2).

**Note :** en cas de coupure de l'eau froide, la cartouche à Équilibrage de Pression dite "EP" permet de réduire le débit de l'eau chaude en sortie.

## RAPPEL

- **Nos robinetteries doivent être installées par des installateurs professionnels** en respectant les réglementations en vigueur, les prescriptions des bureaux d'études fluides et les règles de l'art.
- **Respecter le diamètre des tuyauteries** permet d'éviter les coups de bélier ou pertes de pression/débit (voir le tableau de calcul du catalogue et en ligne sur [www.delabie.fr](http://www.delabie.fr)).
- **Protéger l'installation** avec des filtres, antibéliers ou réducteurs de pression diminue la fréquence d'entretien (pression conseillée 1 à 5 bar).
- **Poser des vannes d'arrêt** à proximité des robinets facilite l'intervention d'entretien.
- Les canalisations, filtres, clapets antiretour, robinets d'arrêt, de puisage, cartouche et tout appareil sanitaire doivent être vérifiés au moins une fois par an et aussi souvent que nécessaire.

## RÉGLAGE DE LA TEMPÉRATURE

### Mitigeurs mécaniques (fig. F1 et G) :

- En sortie d'usine, tous les modèles de mitigeurs sont livrés avec butée de limitation de température enclenchée pour éviter tout risque de brûlure.

**En cas d'alimentation en eau chaude pré-mitigée, la butée de température maximale sera désactivée sur le mitigeur du point de puisage.**

- La température maximale de l'ECS est fixée à 50°C pour les points de puisage destinés à la toilette (Arrêté du 30/11/05).

Pour modifier le pré-réglage, déclipser puis repositionner la bague de butée située sous la manette.

- La position de la bague permet de limiter la température à la sortie du mitigeur.
- Pour accéder à la cartouche, démonter la manette en déclipant la pastille ②, dévisser la vis à l'aide d'une clé Allen de 2,5 ⑩ puis dévisser le cache écrou sur le corps de la robinetterie ⑪.
- Pour modifier le réglage de l'eau chaude (EC) (fig. G1), déclipser la bague de butée ⑫ et la tourner dans le sens des aiguilles d'une montre pour diminuer le réglage de l'eau chaude, ou dans le sens inverse des aiguilles d'une montre pour l'augmenter. Repositionner la bague en vérifiant la température de sortie du mitigeur pour obtenir la température maximum désirée.
- Pour revenir dans la position eau chaude maximum (fig. G2), aligner le repère de la bague ⑬ avec le repère se situant sur la cartouche ⑭.

**Mitigeurs thermostatiques (fig. H) :**

Nos mitigeurs sont réglés d'usine sous 3 bar avec des pressions d'alimentation eau chaude et eau froide égales et une température eau chaude de  $65^{\circ}\text{C} \pm 5^{\circ}\text{C}$  et eau froide  $15^{\circ}\text{C} \pm 5^{\circ}\text{C}$ .

Si les conditions d'utilisation sont différentes, la température d'eau mitigée peut différer de la température de consigne ( $40^{\circ}\text{C}$ ). Pour régler la température, vous devez alors :

- Tourner la manette ① en position butée plein chaud ④.
- Mesurer la température à l'aide d'un thermomètre ⑮.
- Dévisser la vis ⑯ sans la retirer avec une clé Allen de 2,5 ⑩ et démonter la manette.
- À l'aide d'une clé Allen de 2,5 ⑩, visser ou dévisser la vis située dans la tige ⑰ afin d'obtenir la température désirée (température maximale  $41^{\circ}\text{C}$ ).
- Repositionner la manette en position ④, serrer la vis ⑯ puis, tourner la manette en position fermée pour vérifier la fermeture du mitigeur.

**CHOC THERMIQUE (fig. F2 et H)**

- Possibilité d'effectuer un choc thermique à la température de l'eau chaude du réseau :

**Mitigeurs mécaniques (fig. F2) :**

- Tourner la manette ① en position butée plein chaud ④
- Faire couler l'eau.

**Mitigeurs thermostatiques (fig. H) :**

- Tourner la manette ① en position butée plein chaud ④ puis,
- Dévisser la vis ⑯ sans la retirer avec une clé Allen de 2,5 ⑩ et démonter la manette
- À l'aide d'une clé Allen de 2,5 ⑩, dévisser à fond la vis située dans la tige ⑰ afin d'obtenir de l'eau chaude du réseau (3 tours environ).
- Une fois le choc thermique réalisé, ne pas oublier d'étalonner le mitigeur.

**PROTECTION ANTI-POLLUTION (fig. I)****Suivant l'application de la norme NF EN 1717**

- Nos mitigeurs à douche extractible comportent une protection antipollution contre les retours d'eau, qui ne doit en aucun cas être retirée (fig. I1).
- La mise en place du mitigeur ne dispense pas de la protection appropriée devant exister à l'origine des canalisations privatives conformément aux dispositions de la réglementation sanitaire en vigueur (Règlement sanitaire départemental, arrêtés, guides techniques de référence...).



## MAINTENANCE

FR

- Les clapets antiretour et filtres doivent être vérifiés au moins une fois par an et aussi souvent que nécessaire suivant la qualité de l'eau. En cas de dysfonctionnement, prévoir le détartrage ou le remplacement des pièces usées ou abîmées.
- Nos robinetteries résistent aux chocs thermiques et aux chocs chimiques définis par la réglementation.

### Mitigeurs mécaniques :

- Vérifier au moins une fois par an et aussi souvent que nécessaire, le fonctionnement de la cartouche à Équilibrage de Pression et la sécurité anti-brûlure.  
En cas de dysfonctionnement, prévoir le remplacement de la cartouche.
- Le couple de serrage de maintien de la cartouche dans le corps du mitigeur doit être compris entre 8 et 10 Nm pour éviter les risques de fuite.

### Mitigeurs thermostatiques :

- Vérifier au moins 2 fois par an l'étalonnage (**fig. G**).
- La sécurité anti-brûlure doit être vérifiée tous les 2 mois et aussi souvent que nécessaire suivant la qualité de l'eau. Couper l'eau froide et s'assurer que l'eau chaude se bloque en moins de 2 secondes.
- Afin d'optimiser la fiabilité des mitigeurs thermostatiques SECURITHERM dans le temps, et de respecter les prescriptions de la circulaire DGS n°2002/243 du 22/04/02, relative à la prévention du risque lié aux légionelles, DELABIE recommande un contrôle annuel des pièces suivantes :
  1. Cartouche interchangeable : détartrage des pièces internes, et remplacement des pièces et joints usés ou abîmés.
  2. Chambre de mélange : détartrage.
  3. Remontage de la tête sur le corps en appliquant un couple de serrage de 13 Nm  $\pm$  1.
- Vérifier au moins 2 fois par an et aussi souvent que nécessaire, suivant la qualité de l'eau, l'étanchéité des "sièges" de la cartouche thermostatique.  
Pour cela il faut :
  1. Couper l'eau chaude : s'assurer qu'il n'y a pas de retour d'eau froide dans le réseau eau chaude.
  2. Couper l'eau froide : s'assurer qu'il n'y a pas de retour d'eau chaude dans le réseau eau froide.  
Si retour d'eau, nettoyer les sièges ou remplacer la cartouche thermostatique.

## ENTRETIEN & NETTOYAGE

- **Nettoyage du chrome et de l'Inox** : ne jamais utiliser d'abrasifs ou tout autre produit à base de chlore ou d'acide. Nettoyer à l'eau légèrement savonneuse avec un chiffon ou une éponge.
- **Mise hors gel** : purger les canalisations et actionner plusieurs fois la robinetterie pour la vider de son contenu d'eau. En cas d'exposition prolongée au gel, nous recommandons de démonter les mécanismes et de les stocker à l'abri.

### Service Après-Vente:

Tél.: + 33 (0)3 22 60 22 74 - e-mail : sav@delabie.fr

Notice disponible sur : [www.delabie.fr](http://www.delabie.fr)