

DELABIE

SECURITHERM

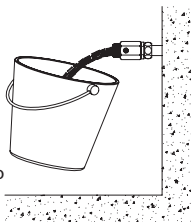
NT H9726

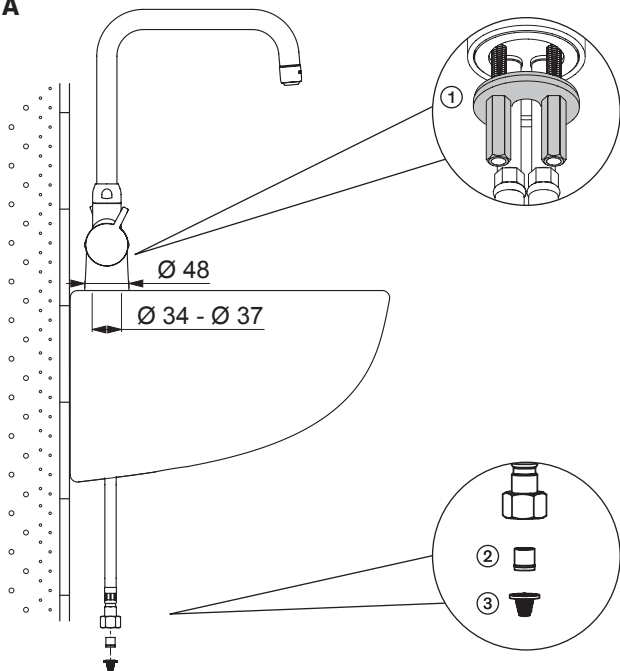
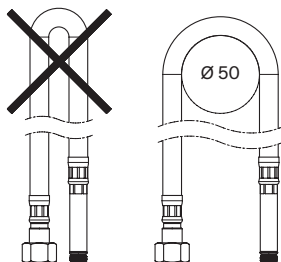
Indice F

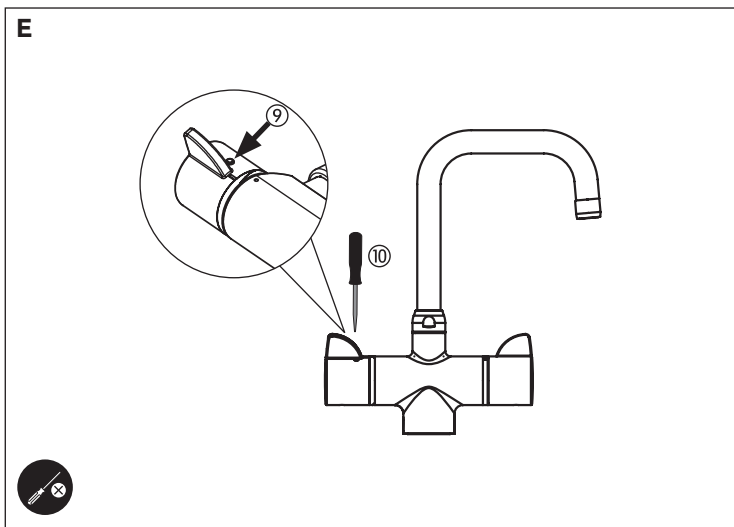
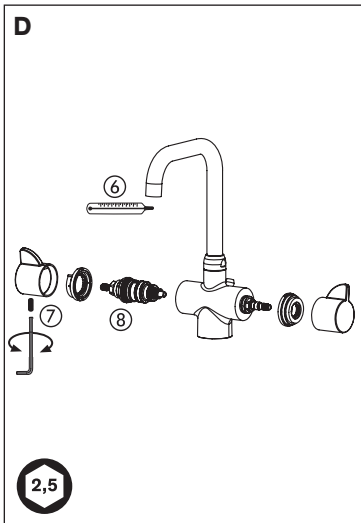
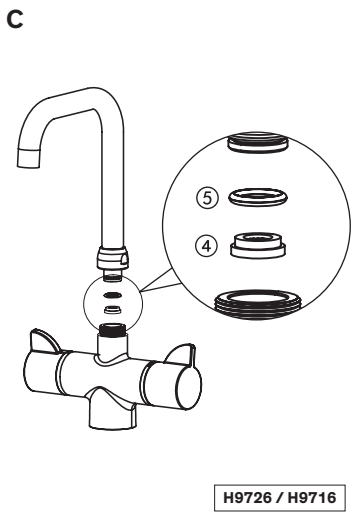
- FR** *Mitigeurs thermostatiques individuels pour lavabo et évier.*
- EN** *Individual thermostatic mixer for washbasins and sinks.*
- DE** *Einzelthermostat für Waschtisch und Ausguss.*
- PL** *Indywidualne baterie termostatyczne do umywalki i zlewu.*
- NL** *Individuele thermostatische mengkranen voor wastafel en spoeltafel.*
- ES** *Mezcladores termostáticos para lavabos y fregaderos.*
- PT** *Misturadora termostática individual para lavatório ou lava-louça.*
- RU** *Индивидуальные термостатические смесители для раковины и мойки.*



- FR** Purger soigneusement les canalisations avant la pose et la mise en service du produit.
- EN** Thoroughly flush the pipes to remove any impurities before installing and commissioning the product.
- DE** Vor Montage und Inbetriebnahme des Produkts die Anschlussleitungen regelkonform spülen.
- PL** Dokładnie wypłukać instalację przed montażem i uruchomieniem produktu.
- NL** Spoel zorgvuldig de leidingen alvorens tot installatie of ingebruikname van de kraan over te gaan.
- ES** Purgue cuidadosamente las tuberías antes de la instalación y de la utilización del producto.
- PT** Purgar cuidadosamente as canalizações antes da colocação e utilização do produto.
- RU** Перед установкой и подключением устройства тщательно промыть канализационные трубы напором воды.



A**B**



Modèles sur table (fig. A) :

- Percer Ø36 mini - Ø37 max. Bloquer les 2 écrous sur la bride de fixation ①.
Prévoir une étanchéité adaptée entre la robinetterie et le plan de travail en fonction du support de pose.
- **Clapets anti-retour ② incorporés dans les flexibles (ne pas les retirer).**
- **Monter impérativement les joints filtres fournis ③** (joints filtres + limiteurs pour le H9716), dans le sens indiqué sur le dessin. Ils servent à protéger l'installation. **Ne pas ajouter de joint supplémentaire.**
- Equilibrer les pressions EC / EF ($\Delta P < 1$ bar). Pression recommandée : 3 bar.
Pression maximum : 10 bar. Veiller à ne pas pincer les flexibles (fig. B).

Montage du bec (fig. C) :

- H9716/H9726 : Retirer le cache du porte-bec puis insérer le bec dans son logement sans oublier de mettre le limiteur de débit ④ et le joint d'étanchéité ⑤ (pour modèles lavabo).

RAPPEL

- **Nos robinetteries doivent être installées par des installateurs professionnels** en respectant les réglementations en vigueur, les prescriptions des bureaux d'études fluides et les règles de l'art.
- **Respecter le diamètre des tuyauteries** permet d'éviter les coups de bélier ou pertes de pression/débit (voir le tableau de calcul du catalogue et en ligne sur www.delabie.fr).
- **Protéger l'installation** avec des filtres, antibéliers ou réducteurs de pression diminue la fréquence d'entretien (pression conseillée 1 à 5 bar).
- **Poser des vannes d'arrêt** à proximité des robinets facilite l'intervention d'entretien.
- Les canalisations, filtres, clapets antiretour, robinets d'arrêt, de puisage, cartouche et tout appareil sanitaire doivent être vérifiés au moins une fois par an et aussi souvent que nécessaire.

CARACTÉRISTIQUES GÉNÉRALES & TECHNIQUES**Caractéristiques générales :**

- En cas de coupure brutale de l'arrivée d'eau froide et si l'eau mitigée sélectionnée est inférieure à 42°C, le débit d'eau chaude est coupé (temps de réponse 2 secondes). Aux arrivées du mitigeur, des filtres et des clapets anti-retour protègent le thermostat et évitent tout renvoi dans les canalisations.

Caractéristiques techniques :

- Pré-réglé à 38°C en usine, avec un écart de température de 50°C entre l'eau froide et l'eau chaude.
- Plage de réglage de l'eau : jusqu'à 41°C. Première butée déverrouillable à 38°C.
Il est possible d'obtenir 41°C en appuyant manuellement sur le bouton du croisillon ⑨ (fig. E).
- Température maximum de l'Eau Chaude : 90°C.
- Pression mini/maxi : 1 à 5 bar (recommandée 3 bar). Différence de pression aux entrées : 1 bar maxi.
- Sécurité : coupure de l'eau chaude en cas de manque d'eau froide. La sécurité thermique est active si la différence de température entre l'eau chaude et l'eau mitigée est supérieure à 15°C.
- Commande de réglage de température à gauche et commande de réglage de débit à droite.
- Débit lavabo : réglé à 5 l/min. Débit évier : réglé à 9 l/min.

ÉTALONNAGE TEMPÉRATURE (fig. D)

Nos mitigeurs sont réglés d'usine sous 3 bar avec des pressions d'alimentation eau chaude et eau froide égales et une température eau chaude de 65°C +/- 5°C et eau froide 15°C +/- 5°C. Si les conditions d'utilisation sont différentes, la température d'eau mitigée peut différer de la température indiquée sur la manette (38°C). Vous devez alors repositionner la manette sur la température correspondante :

- Ouvrir l'eau et mesurer la température à l'aide d'un thermomètre ⑥.
- Dévisser la vis ⑦ sans la retirer avec une clé allen de 2,5 et dégager le croisillon.
- Tourner la tige ⑧ vers la droite pour augmenter la température et vers la gauche pour l'abaisser (15° de rotation pour 1° de T°C).
- Repositionner le croisillon et vérifier que la butée de température ne dépasse pas 40°C.

- SECURITHERM est conçu pour supporter les chocs thermique et chimique dans le cadre des réglementations en vigueur.
- Possibilité d'effectuer un choc thermique à la température de l'eau chaude du réseau sans démontage du croisillon :
 - Enfoncer le bouton rouge ⑨ à l'aide d'un outil pointu Ø 4 mm maximum ⑩ (la butée de température à 41°C se débloque).
 - Tourner d'un 1/2 de tour vers la droite dans le sens horaire afin d'atteindre la température fournie par le réseau.
- L'eau froide peut alors être coupée sans que cela ne coupe l'eau chaude.
- **Une fois le choc thermique réalisé, ne pas oublier de revenir en position initiale en tournant le croisillon dans le sens anti-horaire jusqu'au « clic » de la première butée (pour le respect de la sécurité butée Eau Chaude).**

MAINTENANCE

- Vérifier au moins deux fois par an l'étalonnage (**fig. D**).
- Vérifier tous les 2 mois environ la sécurité anti-brûlure si l'eau est chroniquement chargée d'impuretés et/ou de tartre : couper l'eau froide et s'assurer que l'eau chaude se bloque en moins de 2 secondes.
- Afin d'optimiser la fiabilité des mitigeurs thermostatiques SECURITHERM dans le temps, et de respecter les prescriptions de la circulaire DGS n° 20021243 du 22/04/02, relative à la prévention du risque lié aux légionelles, DELABIE recommande un contrôle annuel des pièces suivantes :
 1. Clapets anti-retour et filtres : détartrage et remplacement des pièces usées ou abîmées.
 2. Cartouche interchangeable : détartrage des pièces internes, et remplacement des pièces et joints usés ou abîmés.
 3. Chambre de mélange : détartrage.
- En cas de dysfonctionnement lors de ces vérifications, prévoir le nettoyage ou le remplacement des pièces usées ou abîmées.

ENTRETIEN & NETTOYAGE

- **Nettoyage du chrome et de l'inox** : ne jamais utiliser d'abrasifs ou tout autre produit à base de chlore ou d'acide. Nettoyer à l'eau légèrement savonneuse avec un chiffon ou une éponge.
- **Mise hors gel** : purger les canalisations et actionner plusieurs fois la robinetterie pour la vider de son contenu d'eau. En cas d'exposition prolongée au gel, nous recommandons de démonter les mécanismes et de les stocker à l'abri.

Service Après-Vente :

Tél.: + 33 (0)3 22 60 22 74 - **e.mail :** sav@delabie.fr

Notice disponible sur : www.delabie.fr

Deck-mounted models (Fig. A) :

- Drill a hole from \varnothing 36mm (min.) to \varnothing 37mm (max.) then tighten the 2 screws onto the fixing flange ①. Ensure a suitable waterproof seal between the mixer and the work surface appropriate to the type of installation.
- **Do not remove the non-return valves ② incorporated in the water supply pipes (supplied).**
- **Install the filters supplied ③** (filters and flow rate limiters for ref. H9716), as shown in the diagram. These will protect the installation. **Do not install additional filters.**
- Balance the hot and cold water pressure ($\Delta P < 1$ bar). Recommended pressure 3 bar. Maximum pressure: 10 bar. Take care not to pinch the flexibles* (**Fig. B**).

Mounting the spout (Fig. C) :

- H9716/H9726: Remove the protective cap and insert the spout in its slot. Remember to include the flow rate limiter ④ and waterproof seal ⑤ (for washbasin models).

REMEMBER

- **Our mixers must be installed by professional installers** in accordance with current regulations and recommendations in your country, and the specifications of the fluid engineer.
- **Sizing the pipes correctly** will avoid problems of flow rate, pressure loss and water hammer (see calculation table in our brochure and online at www.delabie.com).
- **Protect the installation** with filters, water hammer absorbers and pressure reducers to reduce the frequency of maintenance (recommended pressure from 1 to 5 bar maximum).
- **Install stopcocks** close to the mixer to facilitate maintenance.
- The pipework, filters, non-return valves, stopcocks, bib taps, cartridge and all sanitary fittings should be checked at least once a year, and more frequently if necessary.

GENERAL FEATURES & TECHNICAL INFORMATION**General Features:**

- In the event of a sudden loss of the cold water supply, and the mixed water temperature selected is less than 42°C, the hot water supply will be cut-off (within 2 seconds). Filters and non-return valves at the mixer inlets protect the thermostat and prevent any back-flow into the system.

Technical Information:

- The factory pre-set is 38°C, with a temperature range of 50°C between the cold and hot water.
- Temperature range for water up to 41°C. First temperature limiter set to 38°C (can be overridden). It is possible to have water: at 41°C by pressing the button on the control knob ⑨ (**Fig. E**).
- Maximum hot water temperature: 90°C.
- Min./max. pressure: 1 to 5 bar (recommended 3 bar). Difference in pressure at inlets: max. 1 bar.
- Safety: the hot water supply will shut off if the cold water supply fails. The hot water failsafe is active if the hot and mixed water differential is greater than 15°C.
- Temperature adjustment control is on the left and the flow-rate control is on the right.
- Washbasin flow rate: regulated at 5 lpm. Sink flow rate: regulated at 9 lpm.

TEMPERATURE CALIBRATION (Fig. D)

Our mixers are pre-set at the factory under 3 bar pressure, with balanced hot and cold water supply, and hot water supply 65°C +/- 5°C and cold water supply at 15°C +/- 5°C.

If the conditions of use are different, the mixed water temperature may differ from the temperature shown on the control lever (38°C). To adjust to the correct temperature:

- Open the water supply and measure the temperature using a digital thermometer ⑥.
- Unscrew the screw ⑦ part way using a 2.5mm Allen key and remove the control knob.
- Turn the valve spindle ⑧ to the right to increase the temperature and to the left to lower it (15° of rotation for 1°C of temperature).
- Replace the control knob and check that the temperature stop does not exceed 40°C.

- SECURITHERM is designed to withstand the thermal and chemical shocks recommended in current regulations.
- It is possible to activate a thermal shock at the temperature of the hot water in the system without removing the control knob:
 - Press on the red button ⑨ using a pointed tool no bigger than Ø 4mm ⑩, (the 41°C temperature limiter will override).
 - Turn through 180° clockwise to allow the water to flow at the supply temperature in the system.
- The cold water can be isolated without the hot water shutting off.
- **Once the thermal shock is complete, do not forget to return to the original setting by turning the control knob anti-clockwise until you hear a «click» for the first temperature limiter (to maintain the Hot Water failsafe).**

MAINTENANCE

- Check the calibration at least twice a year (**Fig. D**).
- We recommend checking the anti-scalding failsafe every two months in hard water areas or if the water is heavily charged. Shut off the cold water and ensure that the hot water shuts off in less than 2 seconds.
- To maximise the reliability of thermostatic mixing valves over time, and to reduce the risks associated with Legionella, DELABIE recommends an annual check of the following items:
 1. Non-return valves and filters: descale and replace any worn or damaged components.
 2. Interchangeable cartridge: descale internal parts and replace any seals that are worn or damaged.
 3. Mixing chamber: de-scale.
- In the event of malfunction during checks: clean the mechanisms and descale. Change any worn parts if necessary.

MAINTENANCE & CLEANING

- **Cleaning chrome and stainless steel:** do not use abrasive, chlorine or any other acid-based cleaning products. Clean with mild soapy water using a cloth or a sponge.
- **Frost protection:** drain the pipes and operate the mixer several times to drain any remaining water. In the event of prolonged exposure to frost, we recommend taking the mechanisms apart and storing them indoors.

** For 15mm compression fittings or hard copper tail options with non-return valves, please contact Technical Support (see below).*

After Sales Care Support:

For the UK market only: Tel. 01491 821 821 - **email:** technical@delabie.co.uk

The installation guide is available on: www.delabie.co.uk

For all other markets: Tel. +33 (0)3 22 60 22 74 - **email:** sav@delabie.fr

The installation guide is available on: www.delabie.com

Modelle für Standmontage (Abb. A) :

- Hahnlochbohrung von minimal Ø36 - maximal Ø37 mm vornehmen. Dann die beiden Muttern auf dem Befestigungsflansch ① festziehen. Bei unebener Oberfläche geeignete Abdichtung verwenden. Bei unebener Oberfläche geeignete Abdichtung verwenden.
- **Rückflussverhinderer ② in den Anschlussschläuchen integriert (nicht entfernen).**
- **Mitgelieferte Siebdichtungen ③ unbedingt montieren** (Siebdichtungen + Durchflussbegrenzer bei Modell H9716), wie auf der Zeichnung angegeben. Sie dienen dem Schutz der Installation.
Keine zusätzliche Dichtung verwenden.
- Druckdifferenz TWW/TW ausgleichen ($\Delta P < 1$ bar). Empfohlener Druck: 3 bar. Maximaler Druck: 10 bar. Anschlussschläuche nicht knicken (**Abb. B**).

Montage des Auslaufs (Abb. C) :

- H9716/H9726: Abdeckung vom unteren Teil des Auslaufs abziehen, dann Auslauf in die Aussparung schieben und Durchflussbegrenzer ④ und Dichtung ⑤ platzieren (Waschtisch-Modelle).

HINWEIS

- **Einbau und Inbetriebnahme unserer Armaturen muss von geschultem Fachpersonal** unter Berücksichtigung der allgemein anerkannten Regeln der Technik durchgeführt werden.
- **Angemessene Leitungsquerschnitte** verhindern Wasserschläge oder Druck- / Durchflussverluste.
- **Die Absicherung der Installation** mit Vorfiltern, Wasserschlag- oder Druckminderern reduziert die Wartungshäufigkeit (empfohlener Betriebsdruck 1 bis 5 bar).
- **Vorgelagerte Absperrventile** erleichtern die Wartung.
- Rohrleitungen, Schutzfilter, Rückflussverhinderer, Vorabsperrungen, Auslaufventile, Kartusche und jede sanitäre Einrichtung müssen so oft wie nötig (mindestens einmal jährlich) überprüft werden.

KENNDATEN**Allgemeine Daten:**

- Bei abruptem Ausfall der Kaltwasserversorgung wird die Warmwasserversorgung unterbrochen (Reaktionszeit 2 Sekunden), wenn die gewählte Temperatur für das Mischwasser unter 42°C liegt. Siebdichtungen und Rückflussverhinderer an den Anschlüssen der Mischbatterie schützen den Thermostat und verhindern jeglichen Rückfluss in das Rohrleitungssystem.

Technische Daten:

- Werkseitig voreingestellt auf 38°C bei Temperaturunterschied zwischen TW und TWW von 50°C.
- Temperatureinstellbereich: bis 41°C. Erster TWW-Temperaturanschlag bei 38°C. Durch Eindrücken des roten Knopfes am Bedienelement ist es möglich eine TWW-Temperatur von 41°C zu erhalten ⑨ (**Abb. E**).
- Maximaltemperatur TWW: 90°C.
- Minimaler/maximaler Druck: 1 bis 5 bar (empfohlen werden 3 bar). Druckunterschied bei Wassereintritt in Armatur: maximal 1 bar.
- Sicherheit: bei Ausfall der TW-Versorgung stoppt TWW-Versorgung. Der Verbrühungsschutz ist aktiv wenn der Temperaturunterschied zwischen Warmwasser und Mischwasser größer als 15°C ist.
- Bedienelement für Temperatureinstellung auf der linken und Durchflussmenge auf der rechten Seite.
- Durchfluss Waschtisch: reguliert auf 5 l/min. Durchfluss Spültisch: reguliert auf 9 l/min.

TEMPERATUR EINSTELLEN (Abb. D)

Unsere Mischbatterien sind werkseitig voreingestellt auf eine Warmwassertemperatur von 65°C (+/- 5°C) und eine Kaltwassertemperatur von 15°C (+/- 5°C) bei einem Druck von 3 bar (Warm- und Kaltwasser). DE Wenn die Nutzungsbedingungen vor Ort abweichen, kann die Temperatur des Mischwassers von der auf dem Mischhebel angegebenen Temperatur (38°C) abweichen.

Der Mischhebel muss dann auf die entsprechende Temperatur positioniert werden:

- Wasser öffnen und Temperatur mit einem Thermometer messen ⑥.
- Die Schraube ⑦ mit einem 2,5mm Inbusschlüssel lösen, ohne sie dabei abzuziehen und den Temperaturwahlgriff abziehen.
- Die Spindel ⑧ nach rechts drehen, um die Temperatur zu erhöhen, nach links, um sie zu reduzieren (Drehung um 15° für 1°C).
- Temperaturwahlgriff wieder aufsetzen und dabei sicherstellen, dass der Temperaturanschlag nicht über 40°C liegt.

THERMISCHE DESINFEKTION (Abb. E)

- SECURITHERM ist für thermische und chemische Desinfektionen im Rahmen der geltenden Richtlinien geeignet.
Möglichkeit zur thermischen Desinfektion (Temperatur des Leitungsnetzes), ohne das Bedienelement abmontieren zu müssen:
 - Den roten Knopf ⑨ mit Hilfe eines Werkzeugs von max. Ø 4 mm ⑩ eindrücken
(Der Temperaturanschlag bei 41°C wird entriegelt).
 - Bedienelement um eine halbe Umdrehung gegen den Uhrzeigersinn drehen, um die Temperatur des Leitungsnetzes zu erhalten.
- Dadurch kann die Kaltwasserversorgung unterbrochen werden, ohne dass dabei auch die Warmwasserversorgung unterbrochen wird.
- **Vergessen Sie nach durchgeführter thermischer Desinfektion nicht, das Bedienelement wieder gegen den Uhrzeigersinn zu drehen bis zum hörbaren Einrasten der ersten Verriegelung (um den Verbrühungsschutz zu gewährleisten).**

WARTUNG

- Die Temperatureinstellung mindestens zweimal pro Jahr überprüfen (**Abb. D**).
- Etwa alle 2 Monate den Verbrühungsschutz überprüfen, wenn das Wasser ständig Schmutzpartikel und/oder Kalk enthält: Kaltwasserversorgung unterbrechen und sich vergewissern, dass die Warmwasserversorgung in < 2sec. unterbrochen wird.
- Um die Zuverlässigkeit des SECURITHERM dauerhaft zu gewährleisten und der DIN EN 806 Teil 5 zu entsprechen, empfiehlt DELABIE die jährliche Kontrolle folgender Bauteile:
 1. Rückflussverhinderer und Siebdichtungen: Entkalkung und Auswechseln der abgenutzten oder beschädigten Teile.
 2. Austauschbare Kartusche: Entkalkung der inneren Teile und Auswechseln der abgenutzten oder beschädigten Teile und Dichtungen.
 3. Mischkammer: Entkalkung.
- Bei auftretenden Störungen während dieser Überprüfung sehen Sie die Reinigung oder den Austausch abgenutzter oder beschädigter Teile vor.

INSTANDHALTUNG & REINIGUNG

- **Reinigung der Chrom- und Edelstahlteile:** niemals scheuernde, chlor- oder säurehaltige Produkte verwenden. Mit leichter Seifenlauge und einem weichen Tuch oder Schwamm reinigen.
- **Frostschutz:** Rohrleitungen absperren und Armatur zur Entleerung mehrmals betätigen. Ist der Mechanismus längerem Frost ausgesetzt, empfiehlt sich die Demontage und Einlagerung empfindlicher Bauteile.

Technischer Kundendienst:

Tel.: +49 (0) 231 - 49 66 34 - 12 - **E-Mail:** kundenservice@kuhfuss-delabie.de

Anleitung verfügbar unter: www.kuhfuss-delabie.de

Modele stojące (rys. A) :

- Wywiercić otwór minimum $\varnothing 36$ mm – maximum $\varnothing 37$. Zablokować 2 nakrętkami na kołnierzu mocującym ①. Przewidzieć odpowiednie uszczelnienia między armaturą a umywalką, w zależności od materiału, na którym jest mocowana armatura.
- **Zintegrowane w wężykach zawory zwrotne ② (nie wyciągać).**
- **Umieścić dołączone filtry-uszczelki ③** (filtry-uszczelki + ograniczniki do modelu H9716), w kierunku wskazanym na rysunku. Chronią one zawory zwrotne przed zanieczyszczeniami. **Nie dokładać dodatkowych uszczelek.**
- Podłączyć Wodę Zimną i Ciepłą maksymalnie 50°C (zalecane 45°C), Wyrównać ciśnienia WC/WZ ($\Delta P < 1$ bar). Zalecane ciśnienie: 3 bary. Maksymalne ciśnienie: 10 barów. Należy uważać, aby nie uszkodzić wężyków **(rys. B)**.

Montaż wylewki (rys. C):

- H9716/H9726: Zdjąć maskownicę podstawy wylewki, następnie włożyć wylewkę w miejsce do tego przeznaczone i nie zapomnieć ogranicznika wypływu ④ oraz uszczelki ⑤ (modele do umywalki).

UWAGA

- **Nasza armatura musi być instalowana przez profesjonalnych instalatorów**, przestrzegając obowiązującego prawa, zapisów biur projektowych i dobrych praktyk.
- **Przestrzeganie średnicy** rur pozwala uniknąć uderzeń hydraulicznych lub straty ciśnienia/wielkości wypływu (tabele z obliczeniami w katalogu i na stronie internetowej www.delabie.pl).
- **Ochrona instalacji** filtrami, amortyzatorami uderzeń hydraulicznych lub reduktorami ciśnienia, zmniejsza częstotliwość konserwacji (Zalecane ciśnienie: 1 do 5 barów).
- **Instalacja zaworów odcinających** w pobliżu armatury ułatwia konserwację.
- Instalacja, filtry, zawory zwrotne, zawory odcinające i czepalne, głowice oraz każde urządzenie sanitarne muszą być sprawdzane tyle razy ile jest to konieczne, jednak nie mniej niż raz w roku.

OPIS OGÓLNY & TECHNICZNY**Opis ogólny:**

- W przypadku nagłego odcięcia Wody Zimnej i jeśli temperatura Wody Zmieszanej jest niższa niż 42°C , wypływ Wody Ciepłej zostaje zatrzymany (czas reakcji 2 sekundy). Filtry i zawory zwrotne, umieszczone w przyłączach wody, chronią termostat i zapobiegają powrotowi wody do kanalizacji.

Opis techniczny:

- Nastawiony fabrycznie na 38°C z różnicą temperatury 50°C między Wodą Ciepłą i Zimną.
- Zakres regulacji temperatury wody: do 41°C . Pierwszy ogranicznik odblokowany do 38°C . Możliwość otrzymania 41°C naciskając ręką na przycisk na pokrętle ⑨ **(rys. E)**.
- Temperatura maksymalna ciepłej wody: 90°C .
- Ciśnienie min./max: 1 do 5 barów (zalecane 3 bary). Różnica ciśnienia na wejściach: 1 bar max.
- Ochrona: odcięcie Wody Ciepłej w przypadku braku Wody Zimnej. Blokada termiczna jest aktywna, jeśli różnica temperatur między Wodą Ciepłą, a Wodą Zmieszaną jest większa niż 15°C .
- Pokrętko do regulacji temperatury znajduje się po lewej stronie, a do regulacji wielkości wypływu po prawej stronie baterii.
- Wypływ umywalka: nastawiony na 5l/min. Wypływ zlew: nastawiony na 9 l/min.

REGULACJA TEMPERATURY (rys. D)

Nasze baterie są fabrycznie nastawiane pod ciśnieniem 3 bar, ciśnienie Wody Ciepłej jest równe ciśnieniu Wody Zimnej. Temperatura Wody Ciepłej jest równa $65^{\circ}\text{C} \pm 5^{\circ}\text{C}$, a Wody Zimnej $15^{\circ}\text{C} \pm 5^{\circ}\text{C}$. Jeśli warunki użytkowania są inne, temperatura Wody Zmieszanej może się różnić od temperatury określonej na pokrętle nastawu temperatury (38°C). W takim przypadku należy ponownie ustawić pokrętko na odpowiedniej temperaturze:

- Odkręcić wodę i zmierzyć temperaturę za pomocą termometru ⑥.

- Odkręcić śrubkę ⑦ lecz jej nie wyciągać i zdjąć pokrętło.
- Przekręcić trzpień ⑧ w prawo, aby zwiększyć temperaturę lub w lewo, aby ją zmniejszyć (15° obrót dla 1°C temperatury).
- Założyć ponownie pokrętło i sprawdzić czy blokada temperatury nie przekracza 40°C.

DEZYNFEKCJA TERMICZNA (rys. E)

- SECURITHERM umożliwia przeprowadzenie dezynfekcji termicznej i chemicznej zalecanej w ramach obowiązujących przepisów prawnych.
- Możliwość przeprowadzenia dezynfekcji termicznej w temperaturze wody ciepłej z instalacji bez demontażu pokrętła:
 - Wcisnąć czerwony przycisk ⑨ za pomocą narzędzia o maksymalnej średnicy 4mm ⑩ (ogranicznik temperatury ustawiony na 41°C odblokuje się).
 - Przekręcić o pół obrotu w przeciwnym kierunku do ruchu wskazówek zegara, aby uzyskać maksymalną temperaturę.
- Woda Zimna może być odcięta, co nie spowoduje zamknięcia Wody Ciepłej.
- **Po zakończeniu dezynfekcji termicznej, aby powrócić do pozycji wyjściowej, nie należy zapomnieć o przekręceniu pokrętła w kierunku ruchu wskazówek zegara, aż do powrotu czerwonego przycisku na swoje miejsce (aby włączyć ogranicznik temperatury wody ciepłej).**

KONSERWACJA

- Sprawdzić przynajmniej raz w roku skalowanie (rys. D).
- Sprawdzać co 2 miesiące blokadę antyoparzeniową jeśli woda jest często zanieczyszczona i/lub jest dużo osadu: odciąć Wodę Zimną i upewnić się, że Woda Ciepła zostaje zamknięta w mniej niż 2 sekundy.
- Aby zapewnić niezawodność baterii SECURITHERM w czasie i przestrzegać zaleceń Rozporządzenia Ministra Infrastruktury z 12/04/02 dotyczącego zapobiegania ryzyku rozwoju Legionelozy, DELABIE zaleca coroczną kontrolę następujących części:
 1. Zaworów przeciwpowrotnych i filtrów: oczyszczenie z osadu oraz wymiana części zużytych lub uszkodzonych.
 2. Wymienna głowica termostatyczna: oczyszczenie z osadu wewnętrznych elementów oraz wymiana części i uszczelek zużytych lub uszkodzonych.
 3. Miejsce mieszania się Wody Ciepłej z Zimną: oczyszczenie z osadu.
- W przypadku wykrycia nieprawidłowości w funkcjonowaniu podczas sprawdzania należy oczyścić z osadu lub wymienić części zużyte lub uszkodzone.

OBSŁUGA I CZYSZCZENIE

- **Czyszczenie chromu i stali nierdzewnej:** nie należy używać środków żrących, na bazie chloru lub kwasu. Czyszczenie wodą z mydłem, za pomocą miękkiej szmatki lub gąbki.
- **Ochrona przed mrozem:** opróżnić instalację, wielokrotnie uruchomić celem ewakuacji wody. W przypadku długotrwałego narażenia mechanizmów na mróz zalecamy ich demontaż i przechowywanie w temperaturze pokojowej.



Znak budowlany B

Serwis posprzedażowy i Pomoc techniczna:

Tel.: +48 22 789 40 52 - e-mail: serwis.techniczny@delabie.pl

Ulotka jest dostępna na stronie: www.delabie.pl

Modellen voor bladmontage (fig. A) :

- Een boorgat maken met minstens $\varnothing 36$ mm en maximum $\varnothing 37$ mm. 2 moeren op de bevestigingsflens vastmaken ①. Zorg voor een geschikte afdichting tussen kraan en werkblad, afhankelijk van het type ondergrond.
- **Terugslagkleppen ② geïntegreerd in de flexibele slangen (niet verwijderen).**
- **De meegeleverde filterdichtingen ③ dienen verplicht geplaatst te worden.** (filterdichtingen + begrenzers voor H9716), in de richting zoals aangegeven op de tekening. Deze dichtingen dienen ter bescherming van de installatie. **Geen bijkomende dichting plaatsen.**
- Drukverschillen van koud en warm water regelen ($\Delta P < 1$ bar). Aanbevolen stromingsdruk 3 bar. Maximumdruk 10 bar. Let erop dat de flexibele slangen niet getorst worden (fig. B).

Montage van de uitloop (fig. C) :

- H9716/H9726: Verwijder het kapje van de houder voor de bek en plaats vervolgens de bek in de voorziene opening en vergeet daarbij niet de debietbegrenzer ④ en de dichtingring ⑤ te plaatsen (voor wastafelmodellen).

AANBEVELINGEN

- **Onze kranen dienen geplaatst te worden door professionele vaklui die** de plaatselijk geldende reglementering, de voorschriften van de studie bureaus en de «regels der kunst» dienen te respecteren.
- **Respecteer de benodigde diameters van de leidingen** om waterslagen of druk/debietverliezen tegen te gaan (zie de berekeningstabel in de catalogus of op www.delabiebelux.com).
- **Bescherm de installatie** met filters, waterslagdempers of drukregelaars en beperk zo het onderhoud (Aanbevolen druk: 1 tot 5 bar).
- **Plaats stopkranen** in de nabijheid van de kraan om eventuele onderhoudswerken te vergemakkelijken.
- De leidingen, filters, terugslagkleppen, stopkranen, tapkranen, binnenwerken en andere sanitaire toestellen dienen zo vaak als nodig gecontroleerd te worden of toch minstens 1x per jaar.

ALGEMENE & TECHNISCHE EIGENSCHAPPEN

Algemene eigenschappen:

- In geval van plotsse onderbreking van de koud watertoevoer en indien een watertemperatuur van minder dan 42°C werd gekozen, wordt het warm waterdebiet afgesloten (reactietijd 2 seconden). Op de aansluitpunten van de mengkraan wordt de thermostaat beschermd d.m.v. filters en terugslagkleppen. Op die manier wordt ook de terugvloei in de leidingen verhinderd.

Technische eigenschappen:

- Vooringesteld op 38°C , met een temperatuursverschil van 50°C tussen het koud en warm water.
- Verstelbereik van het water: tot 41°C . Eerste temperatuursbegrenzing bij 38°C . Het is mogelijk om 41°C te verkrijgen door handmatig op de knop van de greep te duwen ⑨ (fig. E).
- Maximumtemperatuur warm water: 90°C .
- Min/max druk: 1 tot 5 Bar (aanbevolen druk: 3 Bar). Drukverschil op de ingangen: maximum 1 bar.
- Veiligheid: warm water wordt afgesloten bij onderbreking van de koud water toevoer. Deze thermische veiligheid is actief bij een verschil van meer dan 15°C tussen het warm en gemengd water.
- Temperatuurregeling links en debietregeling rechts.
- Debiet wastafelkraan: ingesteld op 5 l/min. Debiet spoeltafelkraan: ingesteld op 9 l/min.

TEMPERATUURSINSTELLING (fig. D)

Onze mengkranen worden in de fabriek bij 3 bar druk afgeregeld met een gelijke warm water- en koud waterdruk, een warm watertemperatuur van $65^{\circ}\text{C} \pm 5^{\circ}\text{C}$ en een koud watertemperatuur van $15^{\circ}\text{C} \pm 5^{\circ}\text{C}$ afgeregeld. Indien de gebruiksomstandigheden hiervan afwijken, kan de temperatuur van het gemengd water verschillen van de temperatuur aangeduid op de greep (38°C). U dient vervolgens de greep opnieuw op de juiste temperatuur in te stellen:

- Laat het water lopen en meet de temperatuur met behulp van een thermometer ⑥.
- Maak de schroef ⑦ d.m.v. inbussleutel los zonder ze te verwijderen en maak de draaiknop los.
- Draai de stang ⑧ naar rechts voor een hogere temperatuur en naar links voor een lagere temperatuur (verdraai 15° voor 1°C temperatuursverschil).
- Plaats de draaiknop terug en controleer of de temperatuursbegrenzer niet voorbij de 40°C gaat.

THERMISCHE SPOELING (fig. E)

- De SECURITHERM mengkranen zijn ontworpen om bestand te zijn tegen thermische en chemische spoelingen die worden uitgevoerd in het kader van de van kracht zijnde regelgevingen.
- Het is mogelijk een thermische schok aan de temperatuur van het warm waternet uit te voeren zonder dat u de draaiknop dient af te nemen:
 - Druk de rode knop ⑨ in met behulp van een puntig gereedschap max. Ø 4 mm ⑩ (de temperatuursbegrenzer aan 41°C wordt zo gedeblokkeerd).
 - Draai een halve slag in tegenwijzerszin om de temperatuur van het warmwaternet te bekomen.
- Vervolgens kan het koud water worden afgesloten zonder dat daardoor het warm water wordt afgesloten.
- **Vergeet niet om na het uitvoeren van de thermische spoeling de draaiknop opnieuw in tegenwijzerszin te draaien tot u de «klik» van de eerste begrenzing hoort (voor het behoud van de temperatuursbegrenzing).**

SERVICE

- Controleer minstens 2 x per jaar de ijking (fig. D).
- Wanneer in het water voortdurend vuil of kalk voorkomt, dient u iedere twee maanden de antiverbrandingsveiligheid te controleren: sluit het koud water af en controleer of de warm water toevoer binnen de 2 seconden wordt onderbroken.
- Voor betrouwbaarheid van de SECURITHERM mengkranen op lange termijn en met het oog op de naleving van de voorschriften van de omzendbrief DGS n°20021243 van 22/04/02 inzake de preventie van het risico op legionella, raadt DELABIE u aan volgende onderdelen jaarlijks te inspecteren:
 1. Terugslagkleppen en filters: ontkalken en vervangen van versleten of beschadigde onderdelen.
 2. Verwisselbaar binnenwerk: ontkalken van de interne delen, en vervangen van versleten of beschadigde onderdelen en dichtingen.
 3. Mengkamer: ontkalken.
- In het geval van een verstoorde werking bij het uitvoeren van deze controles, dienen versleten of beschadigde onderdelen schoongemaakt of vervangen te worden.

ONDERHOUD EN REINIGING

- **Reinigen van chroom en rvs:** gebruik nooit schuurmiddelen en chloorhoudende of andere chemische producten: reinig met zeepwater en een zachte doek of spons.
- **Vorstvrij stellen:** spoel de leidingen en stel de kraan enkele keren na elkaar in werking zodat ze volledig geleidigd wordt. Bij blootstelling aan vorst, raden we aan het mechanisme te demonteren en af te schermen.

Dienst Na Verkoop en Technische dienst:

Tel.: + 32 (0)2 520 16 76 - e-mail: sav@delabiebelux.com

Deze handleiding is beschikbaar op www.delabiebelux.com

Modelos sobre mesa (fig. A):

- Taladre un agujero de \varnothing 36mm (min.) a \varnothing 37mm (max.) y apriete las dos tuercas sobre la brida de fijación ①. Prevea una estanqueidad adecuada entre la grifería y el plano de trabajo según el tipo de instalación.
- **Válvulas antirretorno ② incorporadas a los flexibles (no se deben retirar).**
- **Ponga obligatoriamente las juntas filtros proveídas ③** (juntas filtros + limitadores para el H9716), en el sentido indicado en el dibujo. Sirven para proteger la instalación. **No añada una junta suplementaria.**
- Equilibre la presión AC / AF ($\Delta P < 1$ bar). Presión recomendada: 3 bar. Presión máxima: 10 bar. Tenga cuidado a no pellizcar los flexibles (fig. B).

Montaje del grifo (fig. C):

- H9716/H9726: retire el tapón del caño y después pongalo en su sitio sin olvidar el limitador de caudal ④ y la junta de impermeabilidad ⑤ (para modelos lavabo).

RECUERDO

- **Nuestras griferías deben estar instaladas por instaladores profesionales** respetando las reglamentaciones vigentes, las prescripciones de las oficinas de proyectos fluidos.
- **Respetar el diámetro de las tuberías** permite evitar los golpes de ariete o pérdidas de presión/caudal.
- **Proteger la instalación** con filtros, antiarrietes o reductores de presión disminuye la frecuencia de mantenimiento (presión aconsejada 1 a 5 bar).
- **Poner llaves de paso** cerca de los grifos facilita la intervención de mantenimiento.
- Las tuberías, las llaves de paso, y todo aparato sanitario deben revisarse siempre que sea necesario y por lo menos una vez al año.

CARACTERÍSTICAS GENERALES Y TÉCNICAS**Características generales:**

- En caso de corte brutal de la llegada de agua fría y si el agua mezclada seleccionada es inferior a 42°C, se corta el caudal de agua caliente (tiempo de respuesta 2 segundos). A las llegadas del grifo mezclador, filtros y válvulas antirretorno protegen el termostato y evitan toda vuelta en las canalizaciones.

Características técnicas:

- Prerregulado a 38°C de fábrica, con una desviación de temperatura de 50°C entre el agua fría y el agua caliente.
- Playa de arreglo del agua: hasta 41°C. El primer tope a 38°C. Es posible obtener 41°C apretando el botón del volante ⑨ (fig. E).
- Temperatura máxima del Agua Caliente: 90°C.
- Presión mínima / máxima: 1 a 5 bar (recomendada 3 bar). Diferencia de presión en las entradas: 1 bar máximo.
- Seguridad: corte del agua caliente en caso de falta de agua fría. La seguridad térmica se activa si la diferencia de temperatura entre el agua caliente y el agua templada es superior a 15°C.
- Manecilla de regulación de temperatura a la izquierda y manecilla de regulación de caudal a la derecha.
- Caudal del lavabo: regulado a 5 l/min. Caudal del fregadero: regulado a 9 l/min.

CALIBRACIÓN DE TEMPERATURA (fig. D)

Nuestros grifos mezcladores son ajustados de fábrica bajo 3 bares con presiones de alimentación agua caliente y agua fría iguales y una temperatura de agua caliente de 65°C +/-5°C y agua fría 15°C +/-5°C. Si las condiciones de utilización son diferentes, la temperatura de agua mezclada puede diferir de la temperatura indicada sobre la manecilla (38°C). En ese caso es necesario recolocar la manecilla con la temperatura correspondiente:

- Abra el agua y mida la temperatura con la ayuda de un termómetro ⑩.

- Destornille el tornillo ⑦ sin retirarla con una llave allen de 2,5 y quite la manecilla.
- Gire la varilla hacia ⑧ la derecha para aumentar la temperatura y hacia la izquierda para bajarla (15° de rotación para 1° de T°C).
- Recoloque la manecilla y verifique que el tope de temperatura no sobrepasa los 40°C.

CHOQUE TÉRMICO (fig. E)

- SECURITHERM está diseñado para soportar los choques térmicos y químicos en el marco de la reglamentación vigente.
- Posibilidad de efectuar un choque térmico a la temperatura del agua caliente de la red sin desmontar la manecilla:
 - Pulse el botón rojo hasta el fondo ⑨ con la ayuda de un instrumento puntiagudo Ø 4 mm máximo ⑩ (el tope de temperatura a 41°C se desbloquea).
 - Gire una media vuelta en el sentido del reloj para obtener la temperatura que el sistema suministra.
- El agua fría puede entonces ser cortada sin que esta corte el agua caliente.
- **En cuanto el choque térmico esté hecho, no olvide de volver a la posición inicial girando el rociador en sentido levógiro hasta oír el clic del primer limitador (para respetar la seguridad del limitador de agua caliente).**

MANTENIMIENTO

- Verifique por lo menos dos veces al año la calibración (fig. D).
- Verifique cada 2 meses cerca de la seguridad antiquemadura si el agua es crónicamente cargada de impurezas y/o de cal: corte el agua fría y asegúrese que el agua caliente se bloquea en menos de 2 segundos.
- Con el objetivo de optimizar la fiabilidad de los mezcladores termostáticos SECURITHERM con el tiempo, y respetar las prescripciones de la circular DGS n° 20021243 du 22/04/02, relativa a la prevención del riesgo de la legionela, DELABIE recomienda un control anual de las piezas siguientes:
 1. Válvulas antirretorno y filtros: desincrustación y sustitución de las piezas usadas o estropeadas.
 2. Cartucho intercambiable: desincrustación de las piezas internas, y sustitución de las piezas y las juntas gastadas o estropeadas.
 3. Cámara de mezcla: desincrustación.
- En caso de disfunción detectada durante estas verificaciones, prevea la limpieza o sustitución de las piezas utilizadas o dañadas.

ENTRETENIMIENTO Y LIMPIEZA

- **Limpieza de cromo y acero inoxidable:** no se deben utilizar nunca los abrasivos ni productos a base de cloro o a base de ácido. Limpie con agua ligeramente jabonosa, con un trapo o una esponja.
- **Protección contra hielo:** purgue las canalizaciones, y accione varias veces el grifo mezclador para vaciar el agua contenida. En el caso de exposición prolongada a escarcha, DELABIE recomienda desmontar los mecanismos y almacenarlos dentro.

Servicio postventa y Asistencia técnica:

Tel.: +33 (0)3 22 60 22 74 - e-mail: sav@delabie.fr

Estas instrucciones están disponibles en: www.delabie.es

Modelos de bancada (fig. A) :

- Furar Ø36 mín. - Ø37 máx. Bloquear as 2 porcas na anilha de fixação ①. Prever uma estanquidade adaptada entre a misturadora e a bancada de trabalho em função do seu suporte de colocação.
- **Válvulas anti-retorno ② incorporadas nos flexíveis (não retirar).**
- **Montar imperativamente os filtros/junta fornecidos ③** (junta filtros + limitadores para a H9716), no sentido indicado no desenho. Estas protegem a instalação. **Não adicionar juntas suplementares.**
- Equilibrar as pressões AO/AF ($\Delta P < 1$ bar). Pressão recomendada: 3 bar. Pressão máxima: 10 bar. Ter atenção para não vincar os flexíveis (fig. B).

Montagem da bica (fig. C) :

- H9716/H9726 : Retirar a tampa do suporte da bica e inserir a bica no seu local sem esquecer de colocar o limitador de débito ④ e a junta de estanquidade ⑤ (para modelos de lavatório).

LEMBRE-SE

- **As nossas torneiras devem ser instaladas por instaladores profissionais**, respeitando a regras em vigor, as prescrições dos gabinetes de estudo e as regras de arte.
- **Respeitar o diâmetro das tubagens** permite evitar os golpes de martelo ou perdas de pressão/débito.
- **Proteger a instalação** com filtros, anti-golpe de martelo ou redutores de pressão diminui a frequência de manutenção (pressão aconselhada 1 a 5 bar).
- **Instalar válvulas de segurança** na proximidade das torneiras facilita a intervenção de manutenção.
- As canalizações, filtros, válvulas antirretorno, torneiras de segurança, de purga, cartuchos e todos os aparelhos sanitários devem ser verificados sempre que necessário e pelo menos, uma vez por ano.

CARACTERÍSTICAS GERAIS E TÉCNICAS**Características gerais:**

- Caso se verifique um corte brutal na alimentação de água fria e se a água misturada seleccionada for inferior a 42°C, o débito de água quente é cortado (tempo de resposta 2 segundos). Nas alimentações da misturadora, os filtros e válvulas anti-retorno protegem o termóstato e evitam o reenvio para as canalizações.

Características técnicas:

- Pré-regulada a 38°C de fábrica, com uma diferença de temperatura de 50°C entre a água fria e a água quente.
- Regulação da temperatura de água: até 41°C. Premir o botão de desbloqueio a 38°C. É possível obter 41°C pressionando manualmente no botão do manípulo ⑨ (fig. E).
- Temperatura máxima de água quente: 90°C.
- Pressões mini/máxi: 1 a 5 bar (recomendada 3 bar). Diferenças de pressão nas entradas: 1 bar máximo.
- Segurança: corte de água quente em caso de falta de água fria. A segurança térmica é activada se a diferença de temperatura entre a água quente e a água misturada for superior a 15°C.
- Comando de regulação da temperatura à esquerda e comando de regulação de débito à direita.
- Débito lavatório: regulado a 5l/min. Débito por alavanca: regulado a 9l/min.

REGULAÇÃO DE TEMPERATURA (fig. D)

Nossas misturadoras vêm reguladas de fábrica para uma pressão de 3 bar com pressões de alimentação de água quente e de água fria iguais e uma temperatura de água quente de 65°C +/-5°C e de água fria de 15°C +/-5°C. Se as condições de utilização forem diferentes, a temperatura da água misturada pode diferir da temperatura indicada no manípulo (38°C). Deve então reposicionar o manípulo na temperatura correspondente:

- Abrir a água a medir a temperatura com a ajuda de um termómetro ⑥.
- Desapertar o parafuso ⑦ sem o retirar do manípulo com uma chave sextavada de 2,5 e retirar o manípulo.
- Girar a haste ⑧ para a direita para aumentar a temperatura ou para a esquerda para a baixar (15° de rotação para 1° de T°C).
- Reposicionar o manípulo e verificar que o bloqueio da temperatura não ultrapassa os 40°C.

- SECURITHERM é concebida para suportar os choques térmicos e químicos no quadro das regulamentações em vigor.
- Possibilidade de efectuar um choque térmico à temperatura da água quente disponível no ramal sem desmontar o manípulo.
 - Pressionar o botão vermelho ⑨ com a ajuda de um objeto Ø 4 mm máximo ⑩ (o limitador de temperatura a 41 °C desbloqueia-se).
 - Girar 1/2 volta no sentido anti-horário de forma a obter a temperatura fornecida pelo ramal.
- A água fria pode agora ser cortada sem que corte a água quente.
- **Uma vez realizado o choque térmico, não esquecer de voltar a colocar na posição inicial ao girar o manípulo no sentido anti-horário, até ao primeiro "click" (para respeitar o limitador de segurança de Água Quente).**

MANUTENÇÃO

- Verificar a temperatura, pelos menos duas vezes por ano (**fig. D**).
- Verificar mais ou menos todos os 2 meses a segurança anti-queimadura se a água se encontrar cronicamente com impurezas ou tártaro: cortar a água fria e assegurar que a água quente se bloqueia em menos de 2 segundos.
- Por forma a otimizar a fiabilidade das misturadoras termostáticas SECURITHERM no tempo, e de cumprir as exigências da circular DGS nº 20021243 de 22/04/02, relativa à prevenção dos riscos relacionados com a Legionella, a DELABIE recomenda um controlo anual das seguintes peças:
 1. Válvulas anti-retorno e filtros: descalcificação e substituição de peças usadas ou danificadas.
 2. Cartucho intermutável: descalcificação das peças internas e substituição de peças usadas ou danificadas.
 3. Câmara de mistura: descalcificação.
- No caso de exposição prolongada ao gelo, recomendamos a desmontagem dos mecanismos e guardar num local abrigado.

MANUTENÇÃO & LIMPEZA

- **Limpeza do cromado e do Inox:** nunca utilizar produtos abrasivos ou à base de cloro ou ácido. Limpar com água ligeiramente ensaboada, com um pano ou esponja.
- **Riscos de gelo:** purgar as canalizações a acionar diversas vezes a misturadora para vaziar a água nela contida. Em caso de exposição prolongada ao gelo, recomendamos desmontar os mecanismos e colocá-los em local abrigado.

Serviços Após Venda e Assistência técnica:

Tel.: +351 234 303 940 - **e.mail:** delabie.posvenda@senda.pt

Esta ficha está disponível em : www.delabie.pt

Модели на горизонтальную поверхность (схема А):

- Просверлить отверстие мин. Ø36 – макс. Ø37. Затянуть 2 гайки на фиксирующий фланец ①. Обеспечить герметичность между сантехникой и рабочей плоскостью, в зависимости от опорной поверхности.
- Обратные клапаны ② встроены в шланги (не снимать).
- **Обязательно вставить прилагающиеся в комплекте фильтры ③** (фильтрующие прокладки + ограничители для H9716), так, как указано на схеме. Они служат для защиты установки.
- Не добавлять дополнительных прокладок.
- Уравновесить давления ГВ / ХВ ($\Delta P < 1$ бар). Рекомендованное давление: 3 бара. Максимальное давление: 10 бар. Соблюдать осторожность, чтобы не защемить шланги (**схема В**).

Монтаж излива (схема . С):

- H9716/H9726 : Снять с излива чехол, затем вставить излив в гнездо, не забыв установить ограничитель расхода ④ и герметичную прокладку ⑤ (модели для раковины).

НАПОМИНАНИЕ

- **Наша сантехническая арматура должна устанавливаться профессиональными сантехниками** с учетом действующих нормативных актов и предписаний проектных бюро.
- **Соблюдение диаметра труб** позволяет избежать гидравлических ударов или потери давления/расхода (см. таблицу по расчету в каталоге и на сайте www.delabie.ru).
- **Защита установки** фильтрами, гасителями гидравлического удара или ограничителями давления снижает частоту процедур по уходу (рекомендованное давление: 1 - 5 бара).
- **Установка запорных вентилей** рядом с кранами облегчает техническое обслуживание.
- Канализационные трубы, фильтры, обратные клапаны, запорные вентили, водоразборный кран, картридж и любые другие сантехнические устройства должны подвергаться проверке так часто, как требуется, и как минимум раз в год.

ОСНОВНЫЕ И ТЕХНИЧЕСКИЕ ХАРАКТЕРИСТИКИ**Основные характеристики:**

- При внезапном прекращении подачи холодной воды, если установленная температура смешанной воды ниже 42°C, горячая вода тоже перекрывается (время отклика 2 секунды). На подводах воды к смесителю фильтры и обратные клапаны защищают термостат и не допускают изменения направления потока воды в канализации.

Технические характеристики:

- Заводская установка 38°C, с разницей температур горячей и холодной воды в 50°C.
- Диапазон регулирования воды: от температуры холодного водопровода до 41°C. Первый разблокируемый стопор на 38°C. Температуру 41°C можно получить, нажав вручную на кнопку вентиля ⑨ (**схема Е**).
- Максимальная температура горячей воды: 90°C.
- Минимальное/максимальное давление: 1 - 5 бар (рекомендовано: 3 бара). Разница давлений на подводах: максимум 1 бар.
- Безопасность: при прекращении подачи холодной воды горячая вода тоже перекрывается. Термическая безопасность активирована, если разница температур горячей и смешанной воды более 15°C.
- Вентиль управления температурой слева и расходом воды справа.
- Расход воды для раковины: регулируется до 5 л/мин. при давлении 3 бара. Расход воды для мойки: регулируется до 9 л/мин.

КАЛИБРОВКА ТЕМПЕРАТУРЫ (схема D)

При выпуске с завода наши смесители настроены под давление 3 бара, одинакового давления подаваемой горячей и холодной воды, температуры горячей воды 65°C +/- 5°C и холодной воды 15°C +/- 5°C. Если условия использования отличаются, температура смешанной воды может отличаться от температуры, указанной на рукоятке (38°C). В таком случае вы должны переустановить рукоятку на

соответствующую температуру:

- Открыть воду и измерить её температуру с помощью термометра ⑥.
- Шестигранной отверткой 2,5 ослабить винт ⑦, не вытаскивая его, и снять вентиль.
- Повернуть стержень ⑧ вправо, чтобы увеличить температуру, и влево, чтобы снизить её (поворот на 15° соответствует 1°C температуры).
- Установить вентиль на место и проверить, чтобы стопор температуры не превышал 40°C.

ТЕРМИЧЕСКАЯ ОБРАБОТКА (схема . E)

- SECURITHERM специально разработан для возможности проведения термической и химической обработки в рамках действующих санитарных регламентов.
- Возможность проведения термической обработки с температурой горячего водопровода без демонтажа вентиля:
 - Нажать красную кнопку ⑨ остроконечным инструментом максимум Ø4 мм ⑩ (стопор температуры на 41°C разблокируется).
 - Повернуть на ½ оборота по часовой стрелке до получения температуры водопровода.
- Таким образом, холодная вода может перекрываться без перекрытия горячей воды.
- **По окончании термической обработки не забыть вернуть вентиль в начальное положение, поворачивая его против часовой стрелки до щелчка первого ограничения (стопор горячей воды для обеспечения безопасности).**

ТЕХНИЧЕСКОЕ ОБСЛУЖИВАНИЕ

- Проверять калибровку минимум два раза в год (схема D).
- Если вода постоянно содержит большое количество частиц грязи и/или налёта, антиожоговая безопасность должна проверяться примерно каждые 2 месяца: перекрыть холодную воду и удостовериться, что горячая вода прекращает течь менее чем через 2 секунды.
- Для обеспечения надёжной и долговременной работы термостатических смесителей SECURITHERM и сокращения риска легионеллёза DELABIE рекомендует проводить ежегодный контроль следующих деталей:
 1. Обратные клапаны и фильтры: удаление налёта и замена изношенных или повреждённых деталей.
 2. Сменный картридж: удаление налёта с внутренних деталей и замена изношенных или повреждённых деталей и прокладок.
 3. Смесительная камера: удаление налёта.
- В случае нарушения функционирования во время проверки предусмотреть очистку или замену вышедших из строя или повреждённых деталей.

УХОД И ЧИСТКА

- **Чистка хромированной поверхности и поверхности из нержавеющей стали:** Никогда не используйте абразивные чистящие средства и другие продукты на основе хлора или кислот. Мойте тряпкой или губкой в слегка мыльной воде.
- **Защита от замораживания:** Ополосните канализационные трубы напором воды и нажмите несколько раз на кнопку крана, чтобы опорожнить его от содержащейся в нем воды. В случае длительного воздействия холодных температур, рекомендуется демонтировать механизм и хранить в теплом помещении.

Послепродажное обслуживание и техническая поддержка:

АРБАТ ФРАНС: Тел.: 7 495 787 95 11 / +7 495 787 62 04

Электронный адрес: delabie@arbat-france.com

After Sales Care and Technical Support: DELABIE SCS: E-mail: sav@delabie.fr

