
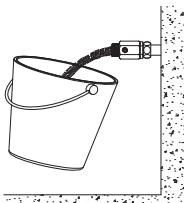
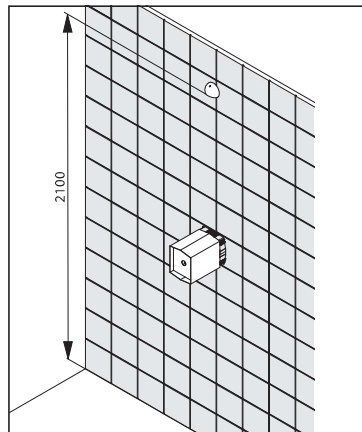
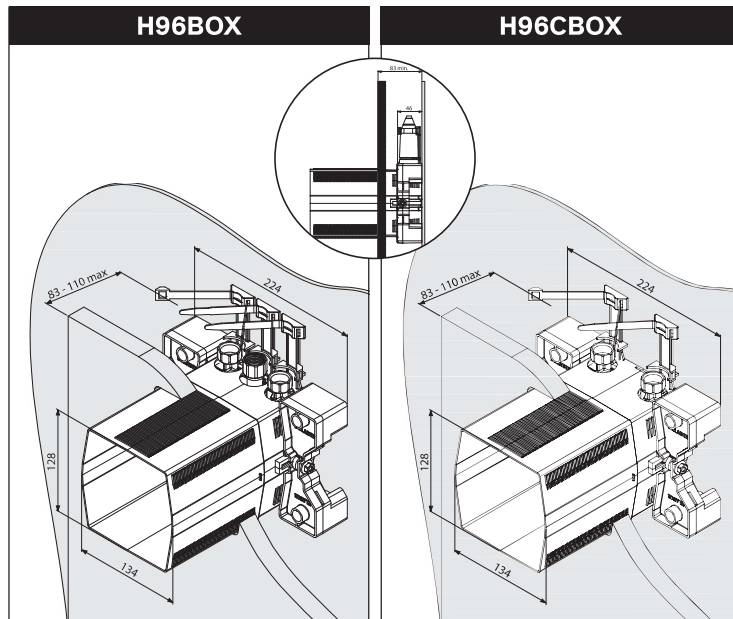
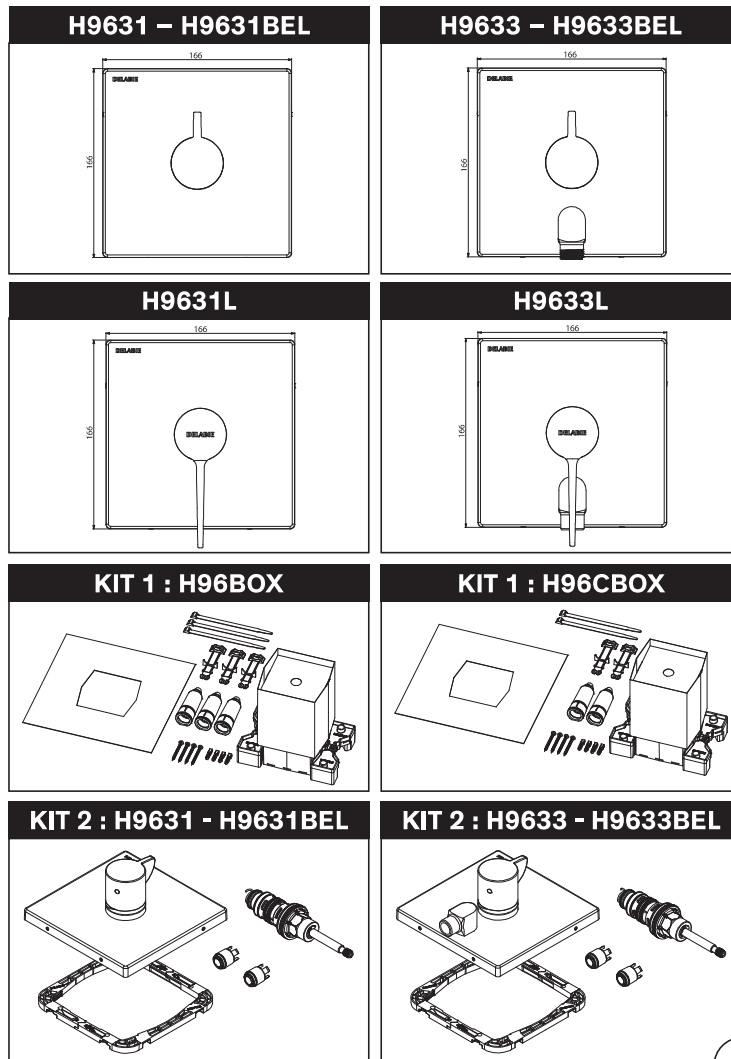
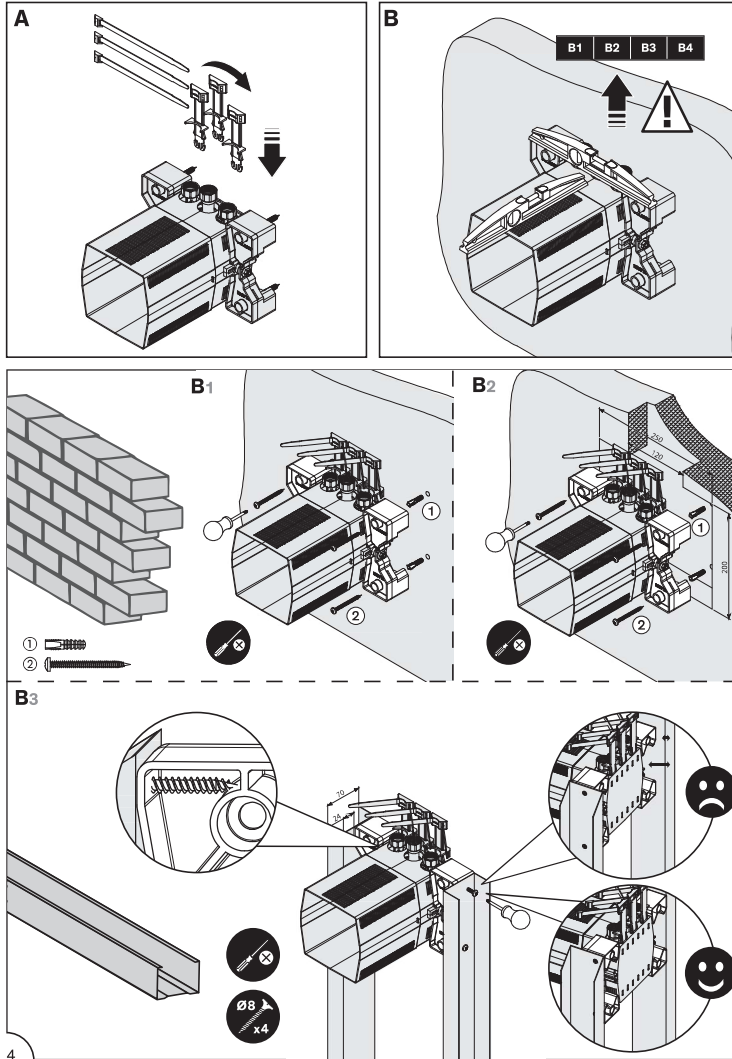
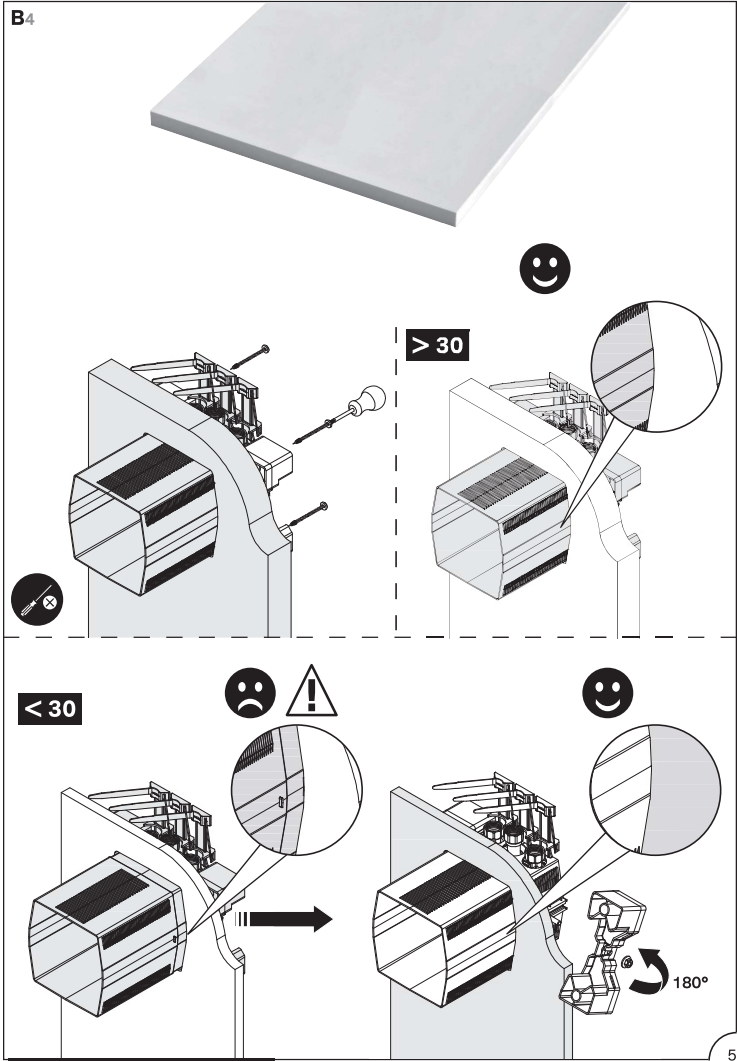


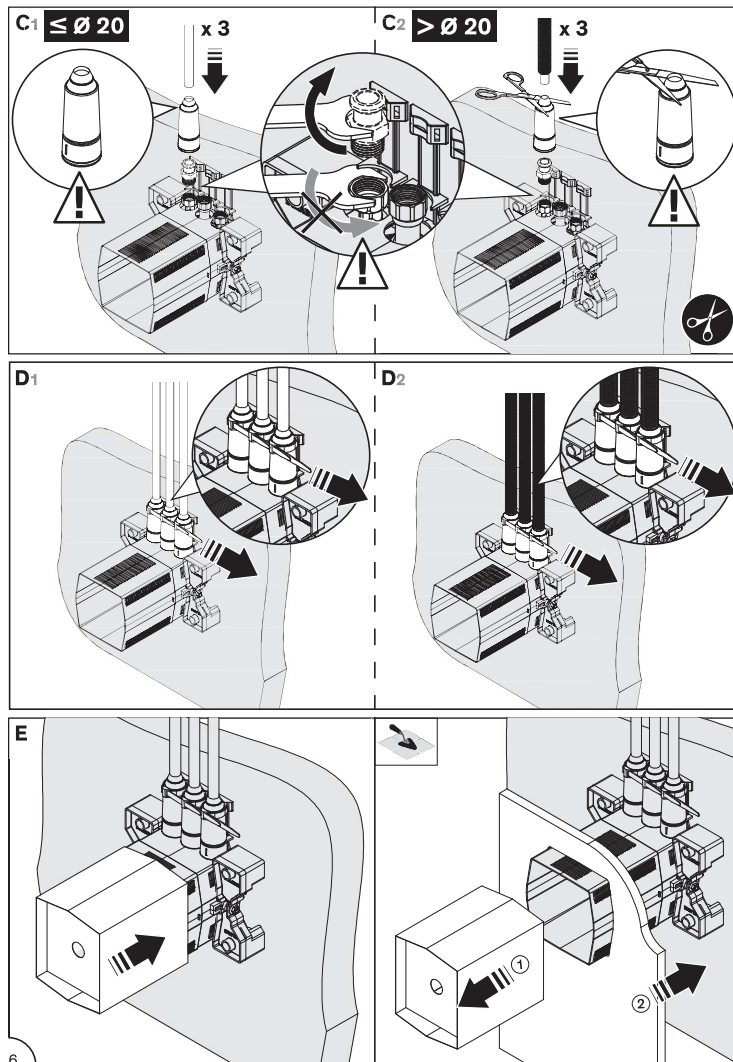
DELABIE	H96BOX / H96CBOX	NTH96BOX Indice A
<p>FR <i>Mitigeurs de douche thermostatiques encastrables</i></p> <p>EN <i>Sequential thermostatic shower mixer for recessed installation</i></p> <p>DE <i>Brause-Thermostatarmatur für Unterputzmontage</i></p> <p>PL <i>Podtynkowe baterie mechaniczne do natrysku</i></p>	<p>NL <i>Thermostatische douchemengkraan voor inbouw</i></p> <p>ES <i>Grifos mezcladores mecánicos de ducha empotrables</i></p> <p>PT <i>Misturadoras de duche mecânicas encastráveis</i></p> <p>RU <i>Механические встраиваемые смесители для душа</i></p>	
		
<p>FR Purger soigneusement les canalisations avant la pose et la mise en service du produit.</p> <p>EN Thoroughly flush the pipes to remove any impurities before installing and commissioning the product.</p> <p>DE Vor Montage und Inbetriebnahme des Produkts die Anschlussleitungen regelkonform spülen.</p> <p>PL Dokładnie wyptukać instalację przed montażem i uruchomieniem produktu.</p> <p>NL Spoel zorgvuldig de leidingen alvorens tot installatie of ingebruikname van de kraan over te gaan.</p> <p>ES Purgar cuidadosamente las tuberías antes de la instalación y de la utilización del producto.</p> <p>PT Purgar cuidadosamente as canalizações antes da instalação e utilização do produto.</p> <p>RU Перед установкой и подключением устройства тщательно промыть канализационные трубы напором воды.</p> <div data-bbox="973 1422 1157 1624" style="float: right;">  </div>		

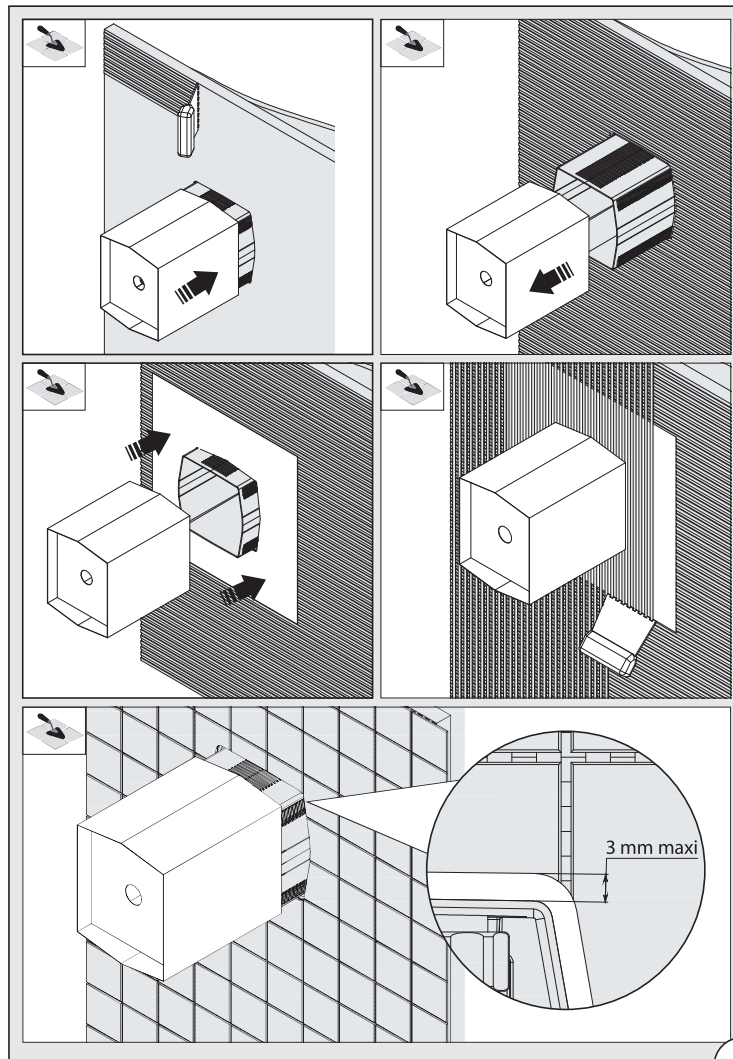


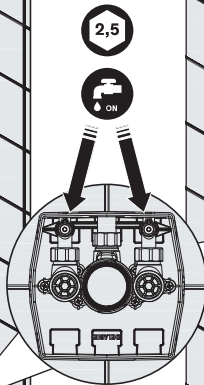
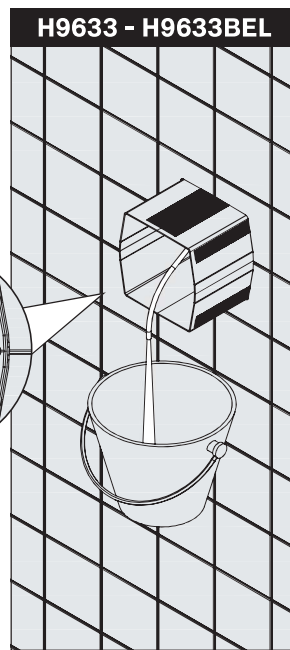
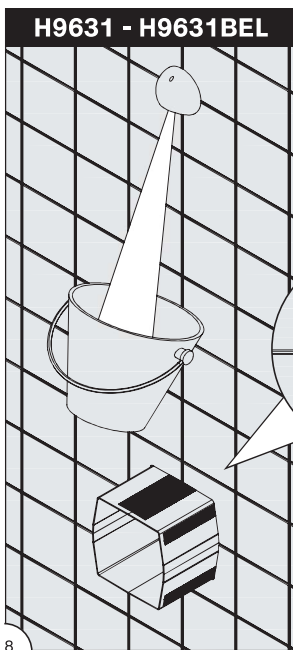
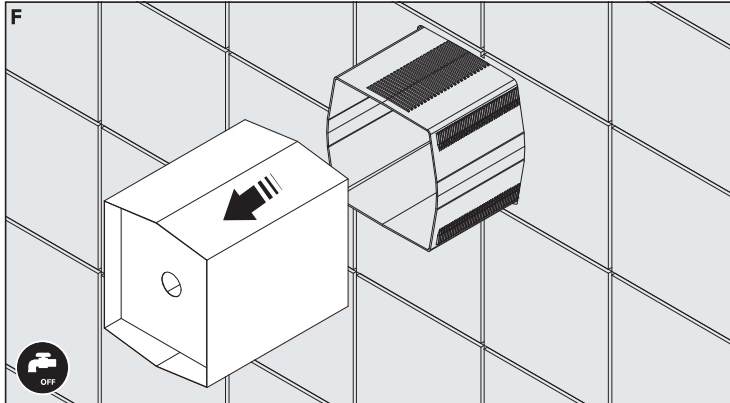


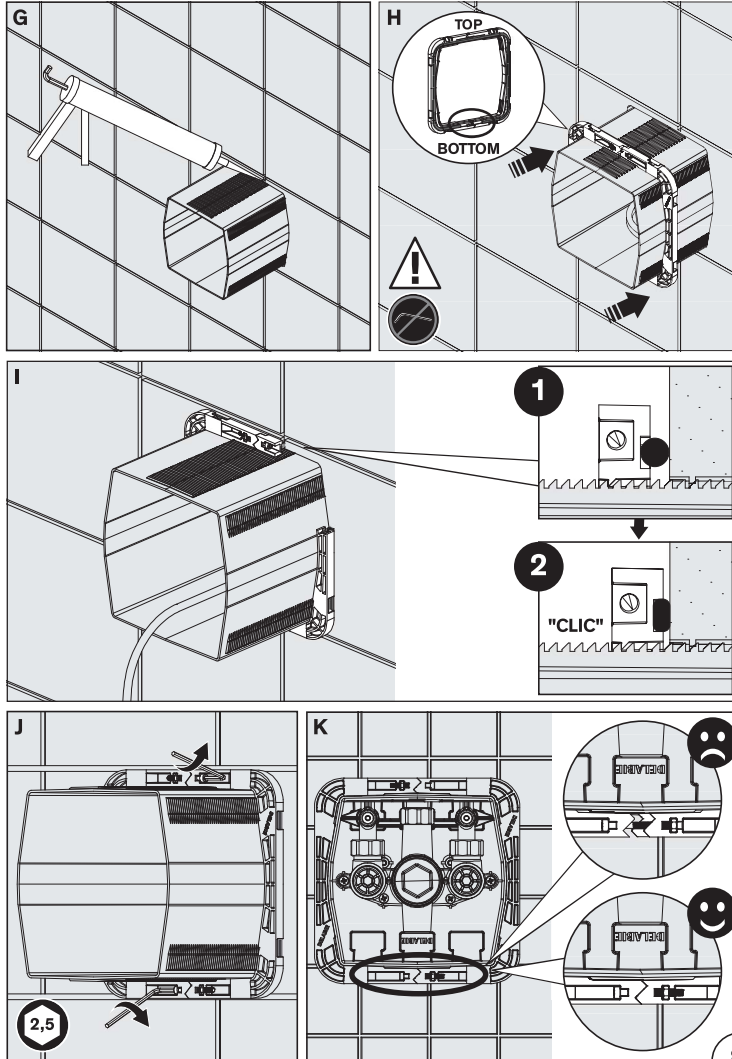


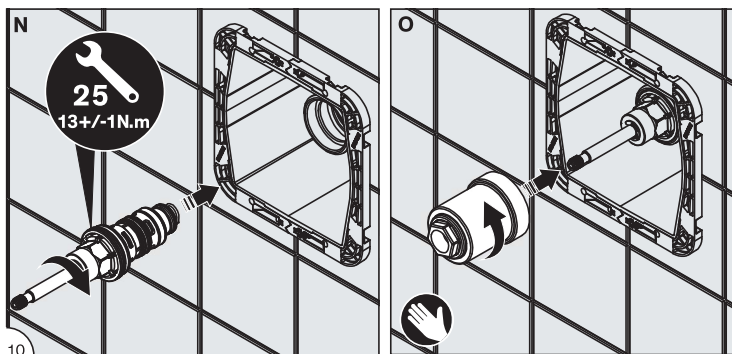
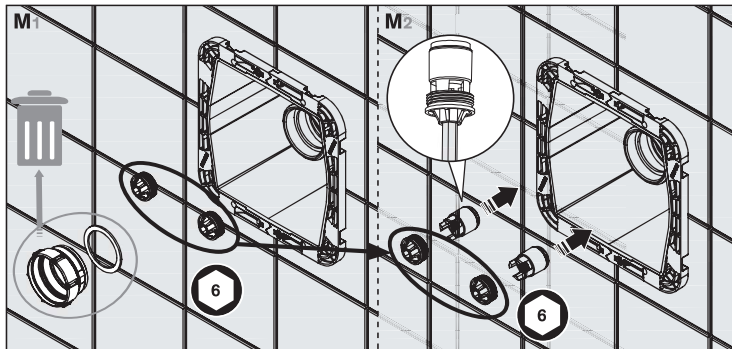
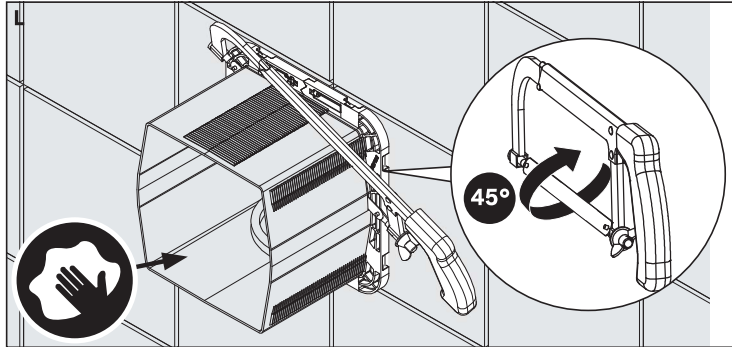


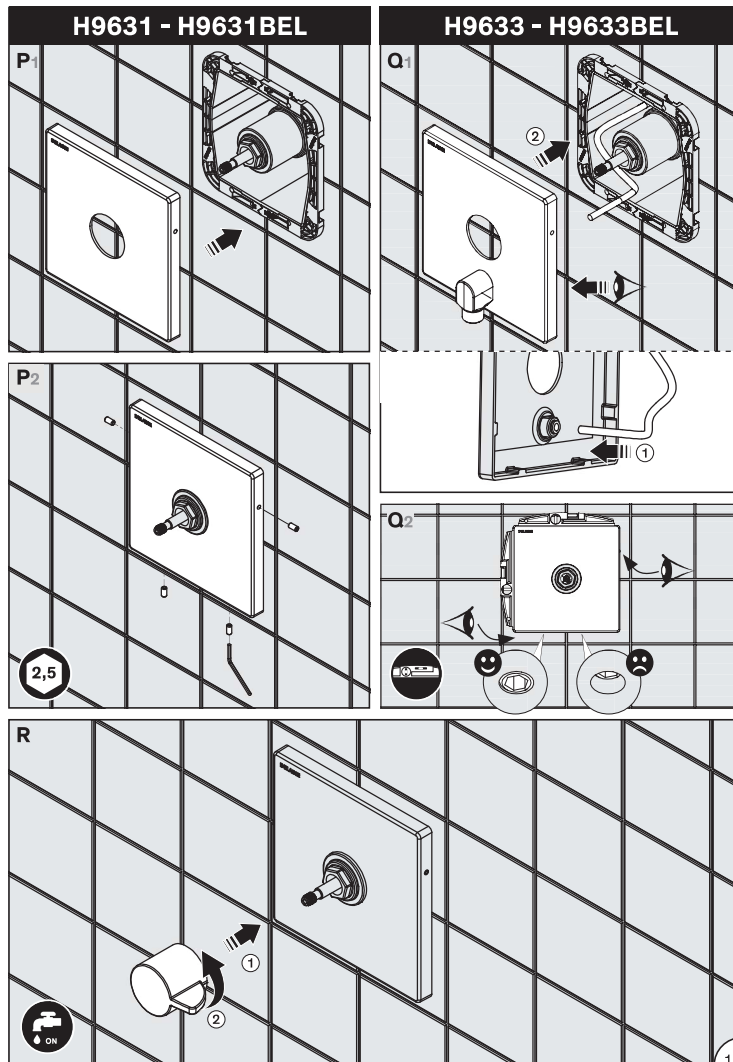


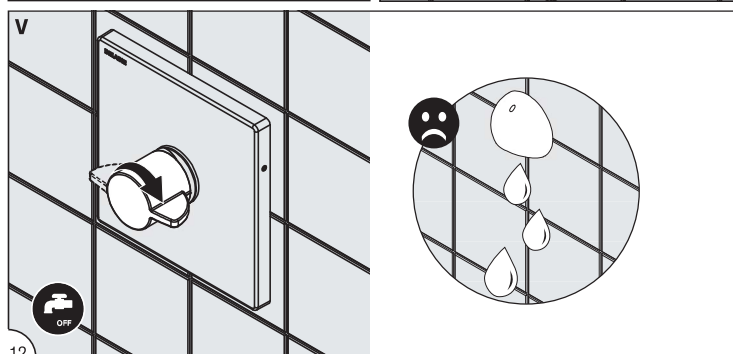
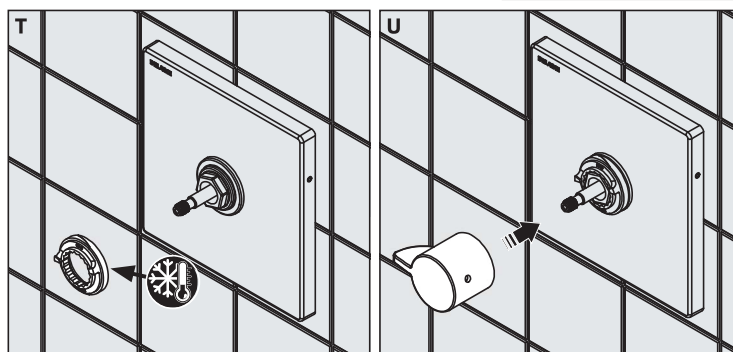
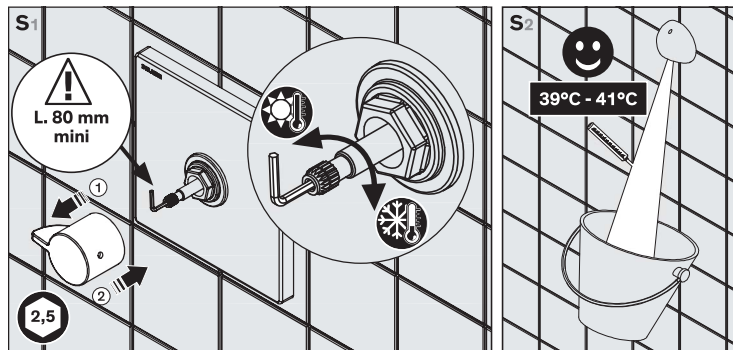


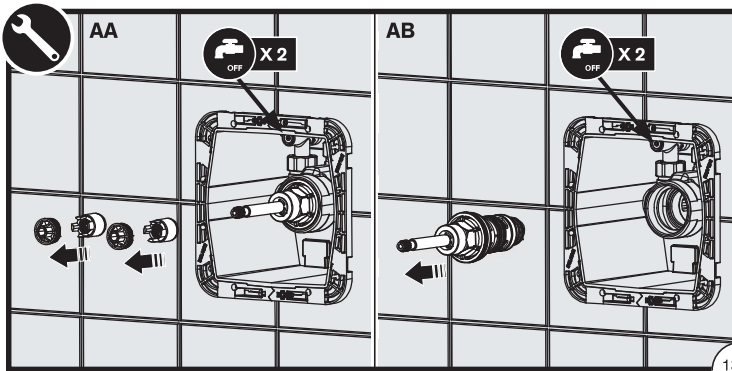
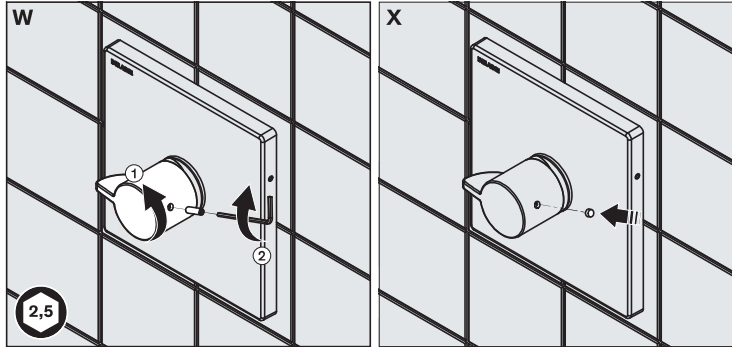


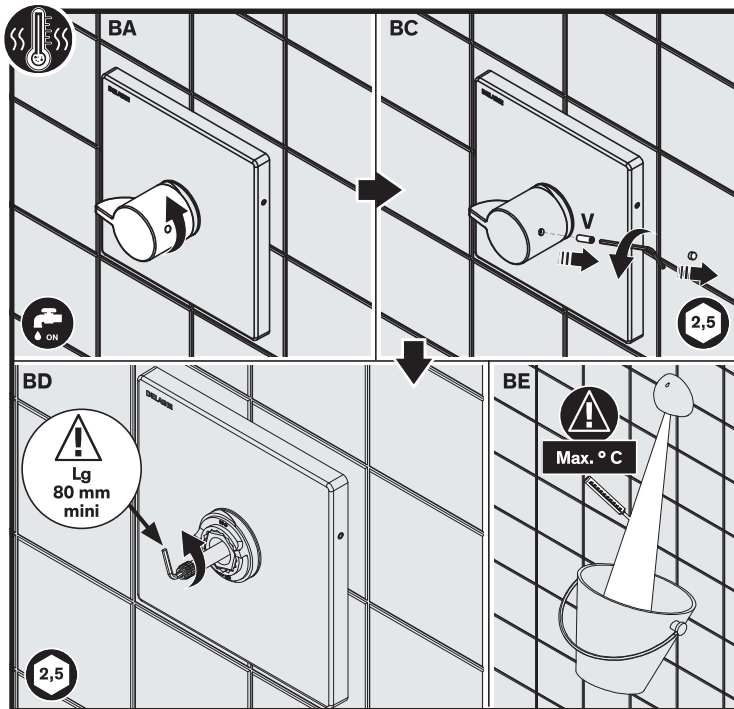


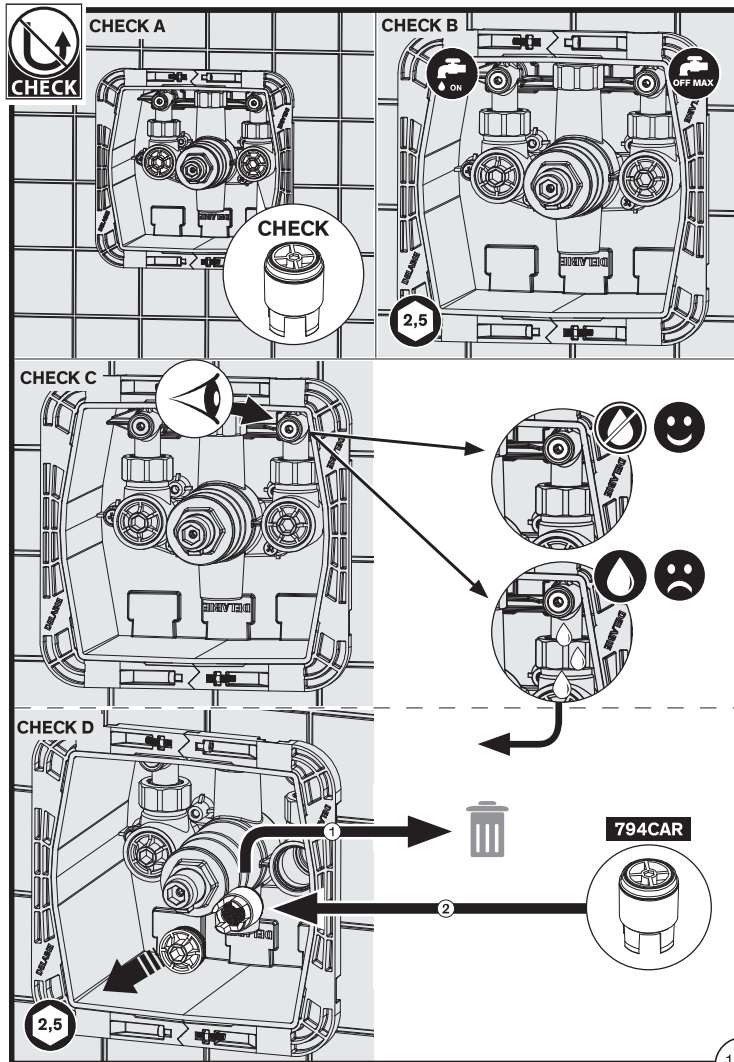


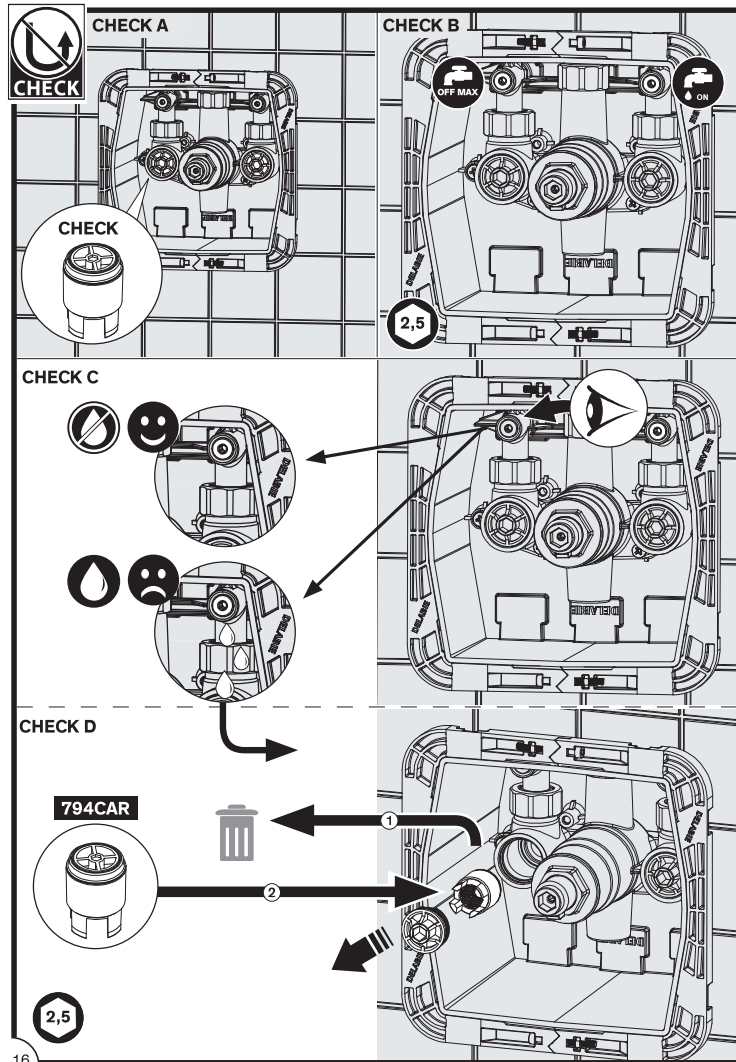












CARACTÉRISTIQUES

FR

- Température de l'Eau Chaude : de 50°C à 85°C maxi.
- Température de l'Eau Froide : de 5°C à 15°C.
- Alimenter en eau froide et en eau chaude à 70°C maximum (recommandée à 45°C pour éviter les risques de brûlure).
- Température d'alimentation ECS : 55 - 85°C (la différence entre l'eau chaude et l'eau froide doit être au minimum de 50°C).
- Pression : 1 bar (100kPa) à 5 bar (500 kPa) recommandée 3 bar (300 kPa).
- Différence de pression aux entrées : 1 bar maxi.

Sécurité :

- En cas de coupure brutale de l'arrivée d'eau froide ou de l'eau chaude, le débit d'eau mitigée s'arrête en 2 secondes environ.
- Cette sécurité thermique est active si la différence de température entre l'eau chaude et l'eau mitigée est supérieure à 15°C.
- La sécurité anti-brûlure doit être vérifiée deux fois par an et aussi souvent que nécessaire suivant la qualité de l'eau. Couper l'eau froide et s'assurer que l'eau chaude se bloque en moins de 2 secondes.
- Ce produit est conçu pour supporter les chocs thermique et chimique dans le cadre des réglementations en vigueur.

Note : La sécurité antiblûlure est active en cas de coupure d'eau froide.

Si, à la place de l'eau froide, il y a un retour d'eau chaude par l'intermédiaire d'un mitigeur mécanique, il n'y aura pas de sécurité antiblûlure. Prévoir de mettre un clapet antiretour sur l'alimentation eau froide du mitigeur mécanique.

RÉGLAGE DU DÉBIT

- Débit réglé à 9 l/min \pm 1L à 3 bar pour le mitigeur seul ou 6 l/min avec pommeau de douche 712 ou 709.

Note : Le pommeau de douche de type 709 ou 712 est livré à part.

- Pour sortir la cartouche du corps : démonter la façade et le croisillon en suivant les (**fig. P, Q, R, W, X**), couper les alimentations d'eau, puis dévisser la rallonge (**fig. O**) (attention sens horaire) et dévisser la cartouche (**fig. N**).

LIMITATION DE TEMPÉRATURE MAXIMALE

La température est limitée par une vis de réglage, pour modifier la température :

- Retirer le croisillon en dévissant la vis latérale (sans la retirer) à l'aide d'une clé Allen de 2,5 mm (**fig. W, X**).
 - Régler en tournant la vis (**fig. S**) dans le sens horaire pour obtenir une T°C plus froide ou dans le sens anti horaire pour obtenir une T°C plus chaude.
 - Remettre le croisillon (**fig. W et X**).
- Attention : Ne jamais retirer la bague de couleur.

INSTALLATION

- L'ÉTANCHÉITÉ DES JOINTS ENTRE LA ROSACE OU LA PLAQUE DE COMMANDE ET LE MUR DOIT ÊTRE VÉRIFIÉE AU MOINS UNE FOIS PAR AN ET AUSSI SOUVENT QUE NÉCESSAIRE. EN CAS DE BESOIN, LES REMPLACER.

Le non-respect de ces conseils risque d'engendrer des infiltrations dans le mur, pour lesquelles DELABIE ne pourrait être tenu responsable.

EN CAS DE DOUTE, APPELEZ L'ASSISTANCE TECHNIQUE DELABIE AU +33 (0)3 22 60 22 74.

RAPPEL

FR

- **Nos robinetteries doivent être installées par des installateurs professionnels** en respectant les réglementations en vigueur, les prescriptions des bureaux d'études fluides et les règles de l'art.
- **Respecter le diamètre des tuyauteries** permet d'éviter les coups de bélier ou pertes de pression/débit (voir le tableau de calcul du catalogue et en ligne sur www.delabie.fr).
- **Protéger l'installation** avec des filtres, antibéliers ou réducteurs de pression diminue la fréquence d'entretien (pression conseillée 1 à 5 bar (100 à 500 kPa)).
- **Poser des vannes d'arrêt** à proximité des robinets facilite l'intervention d'entretien.
- Les canalisations, filtres, clapets antiretour, robinets d'arrêt, de puisage, cartouche et tout appareil sanitaire doivent être vérifiés au moins une fois par an et aussi souvent que nécessaire.

CHOC THERMIQUE

- Possibilité d'effectuer un choc thermique à la température de l'eau chaude du réseau :
 - Ouvrir le robinet avec le croisillon (**fig. BA**).
 - Dévisser la vis **V** sans la retirer avec une clé Allen de 2,5 et démonter le croisillon (**fig. BC**).
 - A l'aide d'une clé Allen de 2,5, dévisser à fond la vis située dans la tige afin d'obtenir de l'eau chaude du réseau (3 tours environ) (**fig. BD**) (canaliser l'eau en sortie du pommeau de douche) pendant 30 minutes.
- Une fois le choc thermique réalisé, ne pas oublier d'étalonner le mitigeur à 39°C maxi.

ENTRETIEN & NETTOYAGE

- **Nettoyage du chrome, de l'aluminium et de l'inox** : ne jamais utiliser d'abrasifs ou tout autre produit à base de chlore ou d'acide. Nettoyer à l'eau légèrement savonneuse avec un chiffon ou une éponge.
- **Mise hors gel** : purger les canalisations et actionner plusieurs fois la robinetterie pour la vider de son contenu d'eau. En cas d'exposition prolongée au gel, nous recommandons de démonter les mécanismes et de les stocker à l'abri.

Service Après-Vente :

Tél. : + 33 (0)3 22 60 22 74 - e-mail : sav@delabie.fr

Notice disponible sur : www.delabie.fr