



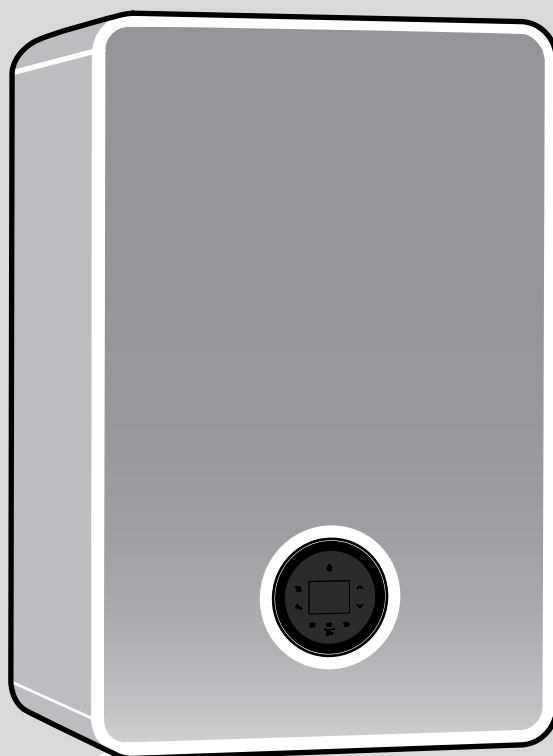
elm.leblanc

NOTICE D'UTILISATION

égalis

BALLON iCONDENS

Chaudière murale gaz à condensation



C GVB iC 24/48-1MN



Sommaire

1	Explication des symboles et mesures de sécurité.....	3
1.1	Explications des symboles	3
1.2	Consignes générales de sécurité.....	3
2	Informations sur le produit.....	5
2.1	Déclaration de conformité.....	5
2.2	Information sur Internet concernant votre produit	5
2.3	Affichage des données énergétiques	5
3	Utilisation	6
3.1	Mise en marche / arrêt de l'appareil	6
3.2	Aperçu du tableau de commande	6
3.3	Messages d'écran.....	7
3.4	Touche chauffage	7
3.4.1	Réglage de la température d'eau de chauffage maximale	7
3.4.2	Réglage du mode été	7
3.5	Touche ECS.....	7
3.5.1	Réglage de la température ECS.....	7
3.5.2	Arrêt de la production d'eau chaude sanitaire	7
3.6	Touche Eco	8
3.7	Mode manuel	8
4	Désinfection thermique	8
5	Clé RF (accessoire)	8
6	Consignes pour économiser l'énergie.....	9
7	Défauts	9
7.1	Ouvrir / fermer le robinet gaz.....	9
7.2	Eliminer les défauts	9
8	Entretien	10
9	Protection de l'environnement et recyclage	11
10	Déclaration de protection des données	11
11	Terminologie	12
12	Logiciel Open Source.....	13
12.1	List of used Open Source Components	13
12.2	Used Commercial Source Components	14
12.2.1	This product contains software developed and licensed by SEGGER Software GmbH.....	14
12.3	Appendix - License Text	14
12.3.1	BSD (Three Clause License)	14
12.3.2	MCD-ST Liberty Software License Agreement v2	14

1 Explication des symboles et mesures de sécurité

1.1 Explications des symboles

Avertissements

Les mots de signalement des avertissements caractérisent le type et l'importance des conséquences éventuelles si les mesures nécessaires pour éviter le danger ne sont pas respectées.

Les mots de signalement suivants sont définis et peuvent être utilisés dans le présent document :



DANGER

DANGER signale la survenue d'accidents graves à mortels en cas de non respect.



AVERTISSEMENT

AVERTISSEMENT signale le risque de dommages corporels graves à mortels.



PRUDENCE

PRUDENCE signale le risque de dommages corporels légers à moyens.

AVIS

AVIS signale le risque de dommages matériels.

Informations importantes



Les informations importantes ne concernant pas de situations à risques pour l'homme ou le matériel sont signalées par le symbole d'info indiqué.

1.2 Consignes générales de sécurité

Consignes pour le groupe cible

Cette notice d'utilisation s'adresse à l'utilisateur de l'installation de chauffage.

Les consignes de toutes les notices doivent être respectées. Le non-respect peut entraîner des dommages matériels, des dommages corporels, voire la mort.

- ▶ Lire les notices d'installation (générateur de chaleur, régulateur de chaleur, etc.) avant l'utilisation et les conserver.
- ▶ Respecter les consignes de sécurité et d'avertissement.

Utilisation conforme à l'usage prévu

Le produit doit uniquement être utilisé pour le réchauffement de l'eau de chauffage et la production d'ECS dans les systèmes de chauffage et de production d'eau chaude sanitaire en circuit fermé.

Toute autre utilisation n'est pas conforme. Les dégâts éventuels qui en résulteraient sont exclus de la garantie.

Installation conforme

L'installation d'une chaudière gaz doit obligatoirement faire l'objet d'un Certificat de Conformité visé par un **organisme habilité par le ministre chargé de la sécurité du gaz** (arrêté du 23 février 2018 qui abroge l'arrêté du 2 août 1977) :

- modèle 1 : Cerfa n°16025*01
Certificat de conformité installation de gaz à usage collectif
- modèle 2 : Cerfa n°16026*01
Certificat de conformité pour une installation individuelle de gaz
- modèle 3 : Cerfa n°16027*01
Certificat de conformité pour une installation de gaz de production collective de chaud, de froid et/ou d'électricité.

L'installation doit être effectuée par un professionnel qualifié pour les opérations concernées, dans le respect de la présente notice et des prescriptions applicables. Le non-respect des prescriptions peut entraîner des dommages matériels et/ou des dommages personnels, voire la mort.

Comportement en cas d'odeur de gaz

Il existe un risque d'explosion en cas de fuite de gaz. En cas d'odeur de gaz, respecter les règles de comportement suivantes!

- ▶ Éviter la formation de flammes ou d'étincelles :
 - Ne pas fumer, ne pas utiliser de briquet ou d'allumettes.
 - Ne pas actionner d'interrupteur électrique, ne pas débrancher de connecteur.
 - Ne pas téléphoner ou actionner de sonnette.
- ▶ Fermer l'arrivée de gaz sur la vanne d'arrêt principale ou sur le compteur de gaz.
- ▶ Ouvrir portes et fenêtres.
- ▶ Avertir tous les habitants et quitter le bâtiment.
- ▶ Empêcher l'accès de tierces personnes au bâtiment.
- ▶ Appeler les pompiers, la police et le fournisseur de gaz depuis un poste situé à l'extérieur du bâtiment!

Danger de mort dû à l'intoxication par les produits de combustion

Danger de mort en cas de fuites de fumées. ?

- ▶ **Ne pas modifier les pièces permettant l'évacuation des fumées.**

En cas d'odeur de fumées, de conduits de fumées endommagés ou non étanches, respecter les règles de comportement suivantes.

- ▶ Arrêter le générateur de chaleur.

- ▶ Ouvrir les portes et les fenêtres.
- ▶ Avertir tous les habitants et quitter immédiatement le bâtiment.
- ▶ Empêcher l'accès de tierces personnes au bâtiment.
- ▶ Informer un installateur ou un service après-vente qualifié.
- ▶ Faire éliminer les défauts.

⚠ Danger de mort dû au monoxyde de carbone

Le monoxyde de carbone (CO) est un gaz toxique produit, entre autres, par la combustion incomplète de combustibles fossiles, tels que le fioul, le gaz ou les combustibles solides.

Des risques surviennent si du monoxyde de carbone s'échappe de l'installation en raison d'un défaut ou d'une fuite et s'accumule à l'intérieur sans que l'on s'en aperçoive.

Le monoxyde de carbone est invisible, incolore et inodore.

Pour éviter les dangers causés par le monoxyde de carbone :

- ▶ Faire inspecter et entretenir régulièrement l'installation par une entreprise qualifiée.
- ▶ Utiliser des détecteurs de monoxyde de carbone qui avertissent à temps des fuites de monoxyde de carbone.
- ▶ En cas de suspicion de fuite de monoxyde de carbone :
 - Avertir tous les habitants et quitter immédiatement le bâtiment.
 - Informer une entreprise spécialisée qualifiée.
 - Faire éliminer les défauts.

⚠ Révision, nettoyage et maintenance

L'utilisateur est responsable de la sécurité de l'installation de chauffage et du respect de l'environnement.

Une révision, un nettoyage et une maintenance incorrects ou non effectués peuvent entraîner des dommages corporels voire un danger de mort ou des dommages matériels.

Nous recommandons de conclure un contrat de révision annuelle et de nettoyage et de maintenance personnalisé avec une entreprise qualifiée.

- ▶ Faire réaliser ces travaux exclusivement par une entreprise spécialisée qualifiée.
- ▶ Faire inspecter l'installation de chauffage au moins une fois par an par une entreprise qualifiée.
- ▶ Faire effectuer immédiatement les opérations nécessaires de nettoyage et de maintenance.

- ▶ Faire immédiatement éliminer tout défaut constaté sur l'installation de chauffage, indépendamment de la révision annuelle.

⚠ Transformation et réparations

Les modifications non conformes sur le générateur de chaleur ou sur les autres pièces de l'installation de chauffage peuvent entraîner des blessures et/ou des dommages matériels.

- ▶ Faire réaliser ces travaux exclusivement par une entreprise qualifiée.
- ▶ Ne jamais retirer l'habillage du générateur de chaleur.
- ▶ N'effectuer aucune modification sur le générateur de chaleur ou sur d'autres pièces de l'installation de chauffage.
- ▶ N'obturer en aucun cas les sorties des soupapes de sécurité. Installations de chauffage avec générateur de chaleur : pendant la mise en température, de l'eau risque de s'écouler par la soupape de sécurité du ballon d'eau chaude sanitaire.

⚠ Fonctionnement type cheminée

Le local d'installation doit être suffisamment aéré lorsque le générateur de chaleur récupère l'air de combustion du local.

- ▶ Ne pas obturer ni diminuer les orifices d'aération sur les portes, fenêtres et murs.
- ▶ S'assurer du respect des exigences d'aération en accord avec un spécialiste :
 - en cas de transformations de la construction (par ex. remplacement des portes et fenêtres)
 - en cas d'intégration ultérieure d'appareils avec évacuation de l'air vers l'extérieur (par ex. ventilateur d'évacuation d'air, ventilateurs de cuisine ou climatiseurs).

⚠ Air de combustion/air ambiant

L'air dans le local d'installation doit être exempt de substances inflammables ou chimiques agressives.

- ▶ Ne pas utiliser ou entreposer des matières facilement inflammables ou explosives (papier, essence, diluants, peintures, etc.) à proximité du générateur de chaleur.
- ▶ Ne pas utiliser ou stocker de substances actives de corrosion (solvants, colles, détergents chlorés, etc.) à proximité du générateur de chaleur.

⚠ Dommages matériels dus au gel

Si l'installation de chauffage se trouve dans une pièce non protégée contre le gel **et** est à l'arrêt, elle risque de geler en cas de grands froids. En mode été ou si le mode chauffage est verrouillé, seule la protection anti-gel de l'appareil est maintenue.

- ▶ Dans la mesure du possible, laisser l'installation en service en permanence et régler la température de départ au moins sur 30 °C,
-ou-
- ▶ Faire vidanger l'eau de chauffage et l'eau potable au point le plus bas de l'installation par un spécialiste.
-ou-
- ▶ Faire ajouter du produit antigel dans l'eau de chauffage et vidanger le circuit d'eau chaude sanitaire par un spécialiste.
- ▶ Faire vérifier tous les 2 ans si la protection antigel nécessaire est encore assurée par le produit anti-gel.

⚠ Sécurité des appareils électriques à usage domestique et utilisations similaires

Pour éviter les risques dus aux appareils électriques, les prescriptions suivantes s'appliquent conformément à la norme EN 60335-1 :

«Cet appareil peut être utilisé par des enfants à partir de 8 ans ainsi que par des personnes aux capacités physiques, sensorielles ou mentales réduites ou dénuées d'expérience ou de connaissance, s'ils (si elles) sont correctement surveillé(e)s ou si des instructions relatives à l'utilisation de l'appareil en toute sécurité leur ont été données et si les risques encourus ont été appréhendés. Les enfants ne doivent pas jouer avec l'appareil. Le nettoyage et l'entretien ne doivent pas être exécutés par des enfants sans surveillance.»

«Si le raccordement au réseau électrique est endommagé, il doit être remplacé par le fabricant, son service après-vente ou une personne disposant d'une qualification similaire pour éviter tout danger.»

2 Informations sur le produit**2.1 Déclaration de conformité**

La fabrication et le fonctionnement de ce produit répondent aux directives européennes et nationales en vigueur.



Le marquage CE prouve la conformité du produit avec toutes les prescriptions européennes légales, qui prévoient la pose de ce marquage.

Le texte complet de la déclaration de conformité est disponible sur Internet : www.elmleblanc.fr.

2.2 Information sur Internet concernant votre produit

Nous souhaitons activement vous fournir toutes les informations nécessaires relatives à votre produit en fonction de la situation. Utiliser les informations que nous mettons à disposition sur notre site Internet. L'adresse Internet est indiquée au dos de cette notice.

2.3 Affichage des données énergétiques

Les données énergétiques affichées sur un accessoire raccordé, par ex. régulateur (module de commande) se basent sur une estimation provenant des données internes des appareils.

Dans des conditions réelles, de nombreux facteurs influencent la consommation énergétique. C'est pourquoi, certaines données peuvent différer des valeurs d'un compteur d'énergie.

Ces valeurs servent uniquement de référence et peuvent être utilisées par exemple pour effectuer une comparaison relative de la consommation énergétique à différents jours/semaines/mois.

Elles ne conviennent pas comme base de décomptes.

3 Utilisation

Cette notice d'utilisation explique l'utilisation de la chaudière gaz à condensation. Selon la régulation de chauffage utilisée, la commande de certaines fonctions peut différer de cette description. Veuillez tenir compte de la notice d'utilisation de la régulation de chauffage utilisée.

3.1 Mise en marche / arrêt de l'appareil

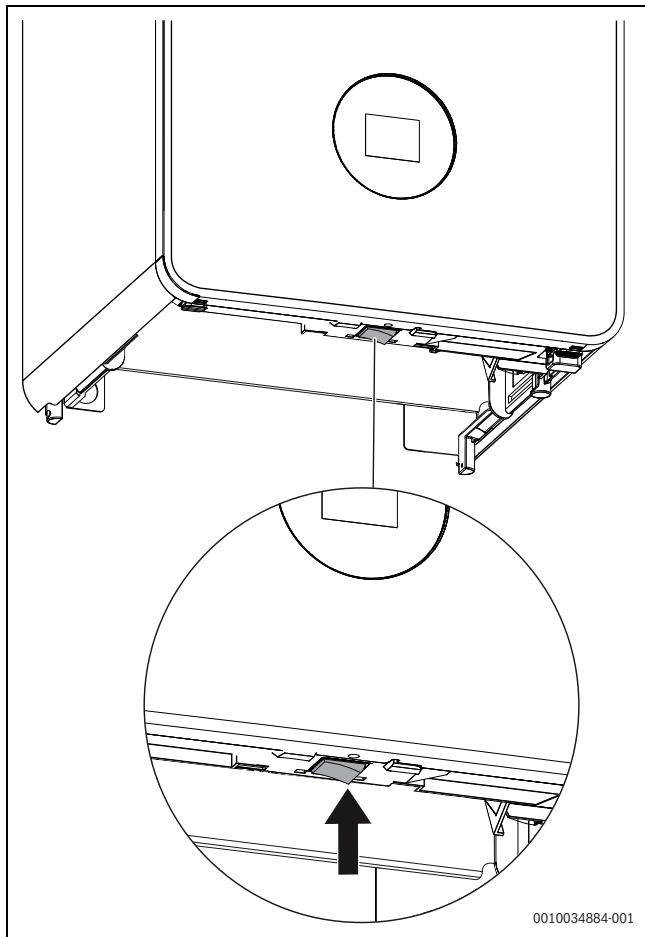



Fig. 1 Interrupteur Marche / Arrêt

Mise en marche

► Démarrer l'appareil sur l'interrupteur Marche / Arrêt.



Si l'écran affiche  en alternance avec la température de départ, l'appareil est maintenu à une puissance calorifique faible pendant 15 minutes afin de remplir le siphon de condensats dans l'appareil.

Arrêt

AVIS

Dégâts sur l'installation dus au gel !

L'installation de chauffage risque de geler après une longue période (par ex. panne de secteur, coupure de l'alimentation électrique, alimentation défectueuse en combustible, panne de chaudière, etc.).

► S'assurer que l'installation de chauffage est en service en permanence (en particulier en cas de risque de gel).



Lorsque l'appareil est arrêté, la protection antiblocage ne fonctionne plus. La protection antiblocage permet d'éviter le blocage de la pompe de chauffage et de la vanne sélective après un arrêt prolongé.

► Arrêter l'appareil avec l'interrupteur Marche/Arrêt (→ fig. 1).

3.2 Aperçu du tableau de commande

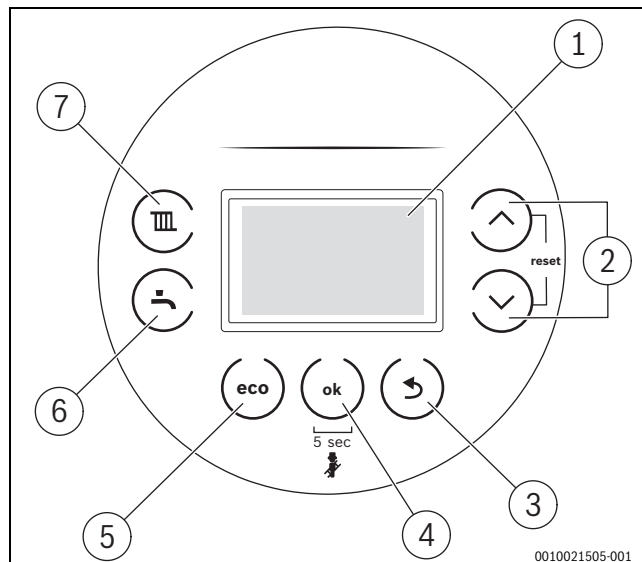


Fig. 2 Tableau de commande

- [1] Ecran
- [2] Touches ▼ et ▲
- [3] Touche ↶
- [4] Touche ok/pression chauffage
- [5] Touche Eco
- [6] Touche eau chaude sanitaire
- [7] Touche chauffage

3.3 Messages d'écran

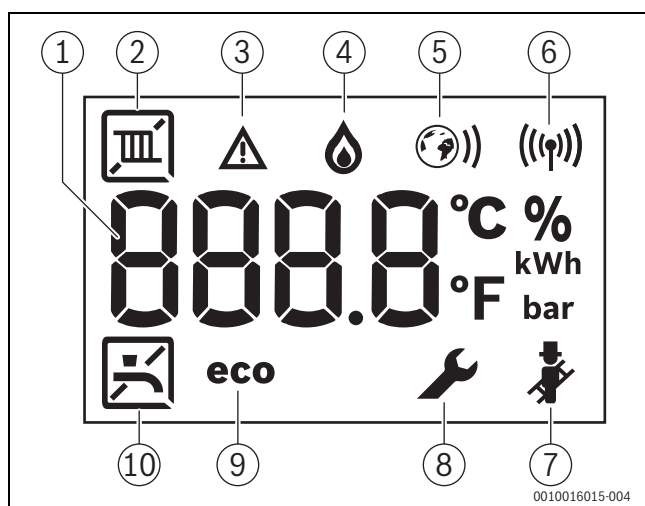


Fig. 3 Messages d'écran

- [1] Affichage numérique
- [2] Mode chauffage
- [3] Message de défaut
- [4] Brûleur en marche
- [5] Connexion Internet
- [6] Connexion sans fil
- [7] Mode ramoneur
- [8] Mode service
- [9] Mode Eco actif
- [10] Production d'eau chaude sanitaire


3.4 Touche chauffage

3.4.1 Réglage de la température d'eau de chauffage maximale

La température de l'eau de chauffage est réglée via la température de départ.



Pour les chauffages au sol, tenir compte de la température de départ maximale autorisée.

- ▶ Appuyer sur la touche Chauffage .
- La température de départ réglée clignote.
- ▶ Pour régler la température de départ souhaitée (→ tabl. 1), appuyer sur la touche ▲ ou ▼.
- Le réglage est enregistré après 5 s ou après avoir enfoncé la touche **ok**.

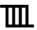

Température de départ	Exemple d'application
Env. 50 °C	Chauffage au sol
Env. 75 °C	Chauffage par radiateurs
Env. 82 °C	Chauffage par convecteurs

Tab. 1 Température maximale de départ



3.4.2 Réglage du mode été

En mode été, le circulateur et, par conséquent, le chauffage sont arrêtés. L'alimentation en eau chaude sanitaire ainsi que l'alimentation électrique du système de régulation sont maintenues.

Réglage du mode été :

- ▶ Appuyer sur la touche Chauffage .
- ▶ Appuyer sur la touche ▼ jusqu'à ce que **OFF** s'affiche.
- Le réglage est enregistré après 5 s ou après avoir enfoncé la touche **ok**. L'écran affiche .

Désactiver le mode été :

- ▶ Appuyer sur la touche Chauffage .
- ▶ Régler la température de départ maximale souhaitée avec la touche ▲.
- Le réglage est enregistré après 5 s ou après avoir enfoncé la touche **ok**. L'écran affiche .

D'autres remarques figurent dans la notice d'utilisation du thermostat.

3.5 Touche ECS


3.5.1 Réglage de la température ECS



AVERTISSEMENT

L'eau chaude peut causer des brûlures graves !

- ▶ Attention aux risques d'ébullition si la température maximale d'eau chaude sanitaire est modifiée.

- ▶ Appuyez sur la touche Eau chaude sanitaire .
- La température ECS réglée est affichée.
- ▶ Régler la température ECS souhaitée avec la touche ▲ ou ▼.
- Le réglage est enregistré après 5 s ou après avoir enfoncé la touche **ok**.

Mesures à prendre si l'eau est calcaire



Pour éviter un risque supérieur de panne liée au calcaire et les interventions de service en résultant :



Pour de l'eau calcaire dans une plage de dureté élevée ($\geq 15^\circ\text{dH}/27^\circ\text{fH}/2,7 \text{ mmol/l}$) :

- ▶ Régler la température d'eau chaude sanitaire à moins de 55 °C.

3.5.2 Arrêt de la production d'eau chaude sanitaire

- ▶ Appuyez sur la touche Eau chaude sanitaire .
- ▶ Appuyer sur la touche ▼ jusqu'à ce que **OFF** s'affiche.
- Le réglage est enregistré après 5 s ou après avoir enfoncé la touche **ok**. L'écran affiche .

3.6 Touche Eco

L'eau sanitaire du ballon refroidit lentement jusqu'à atteindre un écart défini par rapport à la température souhaitée, puis elle est réchauffée à cette température.

Mode confort (eco ne s'affiche pas)

En mode confort, l'appareil commence le réchauffage lorsqu'un écart faible est atteint.

Mode eco (mode par défaut)

En mode eco, l'appareil ne commence le réchauffage que lorsqu'un écart plus important est atteint.

- ▶ Pour régler le mode eco : appuyer sur la touche **eco**. **eco** s'affiche.
- ▶ Pour revenir au mode confort, appuyer sur la touche **eco**. **eco** disparaît de l'écran.

3.7 Mode manuel

En cas de problèmes techniques concernant les réglages de l'heure et de la température **du système de régulation**, le mode manuel peut être activé. La chaudière peut ainsi fonctionner indépendamment des réglages.

Pour activer le mode manuel :

- ▶ Maintenir la touche **III** enfoncée pendant 5 secondes.
- ▶ Contrôler la température de départ affichée et l'adapter le cas échéant avec les touches **▲** ou **▼**.
La température de départ est affichée entre deux traits. C'est un signe que le mode manuel est activé.
- ▶ N'exploiter la chaudière en mode manuel que pendant une période limitée, jusqu'à ce que les problèmes techniques soient éliminés.

Pour désactiver le mode manuel :

- ▶ Maintenir la touche **III** enfoncée pendant 5 secondes.

4 Désinfection thermique

Pour éviter toute contamination bactérienne de l'eau chaude sanitaire, par exemple par des légionnelles, nous recommandons d'effectuer une désinfection thermique après un arrêt prolongé.



PRUDENCE

Risques d'accidents par brûlures !

Au cours de la désinfection thermique, le prélèvement d'eau chaude sanitaire peut entraîner des risques de brûlures graves.

- ▶ Utiliser la température d'ECS maximale réglable uniquement pour la désinfection thermique.
- ▶ Informer l'occupant de l'habitation des risques de brûlure.
- ▶ Prévoir la désinfection thermique en dehors des heures de service normales.
- ▶ Ne pas prélever d'eau chaude sanitaire sans l'avoir mitigée.

Une désinfection thermique conforme concerne le système ECS ainsi que les points de puisage.

- ▶ Régler la désinfection thermique dans le programme ECS de l'appareil de régulation de chauffage (→ notice d'utilisation de l'appareil de régulation de chauffage).
- ▶ Fermer les points de puisage d'eau chaude sanitaire.
- ▶ Régler la pompe de bouclage éventuelle en mode continu.
- ▶ Patienter jusqu'à ce que la température maximale soit atteinte.
- ▶ Prélever de l'eau chaude sanitaire successivement du point de puisage le plus proche au plus éloigné jusqu'à ce que de l'eau chaude coule pendant 3 minutes à 70 °C.
- ▶ Rétablir les réglages d'origine.

5 Clé RF (accessoire)



La Clé RF offre des fonctions d'appareil supplémentaires (→ notice d'installation et d'utilisation de la Clé RF).

- ▶ Insérer la Clé RF.

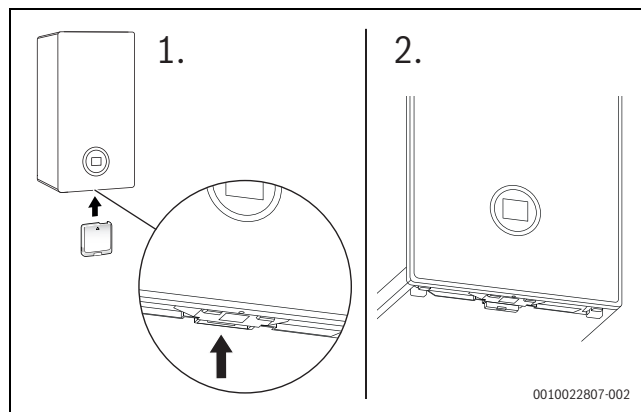


Fig. 4 Position de l'emplacement de la Clé RF

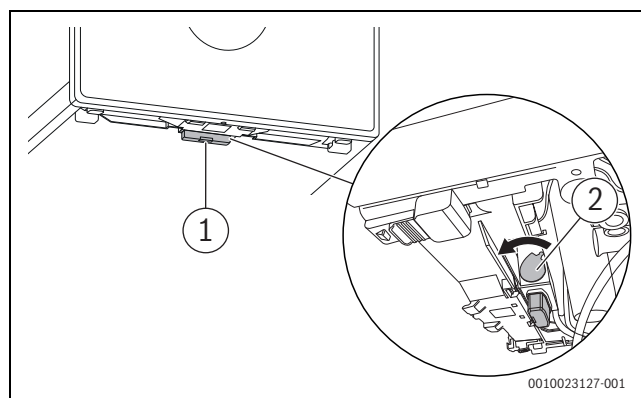


Fig. 5 Sécuriser la Clé RF

- ▶ Tirer la poignée vers l'avant [2].
La Clé RF est sécurisée.
La LED [1] clignote en vert.



En mode normal, la LED s'éteint pour économiser de l'énergie.

Autres informations sur l'état de la LED → notice d'installation et d'utilisation de la Clé RF.

6 Consignes pour économiser l'énergie

Chauffage économique

L'appareil a été conçu pour une consommation énergétique et une pollution faibles avec un confort élevé. L'alimentation du brûleur en combustible est régulée selon les besoins thermiques de l'habitation. Si les besoins diminuent, l'appareil continue de fonctionner en petite puissance. Les spécialistes nomment ce principe régulation modulante. Cette régulation modulante permet de minimiser les variations de température et de répartir la chaleur de manière constante dans les pièces. Il est donc possible que l'appareil fonctionne longtemps tout en consommant moins de combustible qu'un appareil qui s'enclenche et s'arrête en permanence.

Régulation du chauffage

Pour une performance optimale de l'installation de chauffage, nous recommandons l'utilisation d'une régulation de chauffage avec appareil de régulation en fonction de la température ambiante ou extérieure et de robinets thermostatiques.

Robinets thermostatiques

Ouvrir complètement les robinets thermostatiques afin d'atteindre la température ambiante souhaitée. Augmenter la température ambiante souhaitée sur la régulation si la température n'est pas atteinte après un certain temps.

Chauffage par le sol

Ne pas dépasser la valeur de la température de départ recommandée par le fabricant comme température de départ maximale. Nous recommandons l'utilisation d'un appareil de régulation en fonction de la température extérieure.

Aérer

Pendant l'aération des pièces, fermer les vannes thermostatiques et ouvrir complètement les fenêtres pendant une courte durée. Pour aérer, ne pas laisser la fenêtre en position oscillo-battante. Sinon, la chaleur s'échappe continuellement de la pièce sans améliorer significativement l'air ambiant.

Eau chaude sanitaire

Sélectionner toujours la température ECS au minimum. Un réglage faible au niveau du thermostat permet des économies d'énergie importantes. De plus, des températures ECS élevées provoquent un entartrage plus fort et altèrent ainsi le fonctionnement de l'appareil (par ex. temps de chauffage plus longs ou quantités d'écoulement plus faibles).

Pompe de bouclage sanitaire

Régler une éventuelle pompe de bouclage pour l'eau chaude sanitaire par un programme horaire selon les besoins individuels (par ex. le matin, à midi, le soir).

7 Défauts

7.1 Ouvrir / fermer le robinet gaz

- ▶ Tourner la poignée vers la gauche jusqu'à la butée (poignée dans le sens du flux = ouvrir).
- ▶ Tourner la poignée vers la droite jusqu'à la butée (poignée perpendiculaire au sens du flux = fermer).

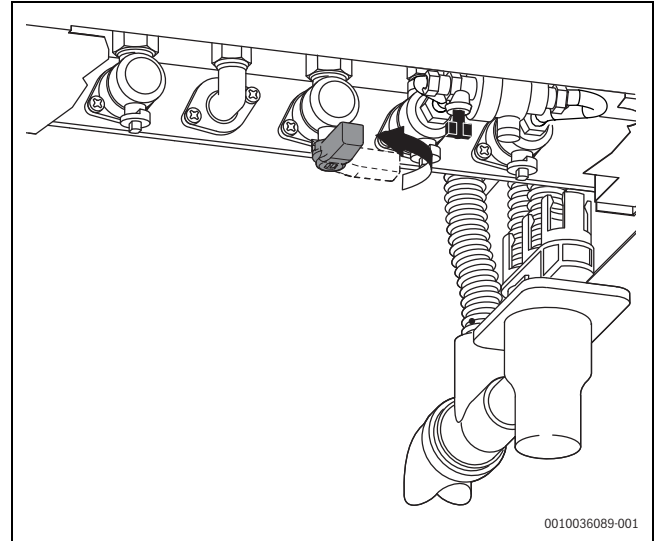



Fig. 6 Ouvrir le robinet gaz

7.2 Éliminer les défauts

Le symbole  indique qu'un défaut est apparu. La cause du défaut s'affiche par un code (par ex. code défaut 228).

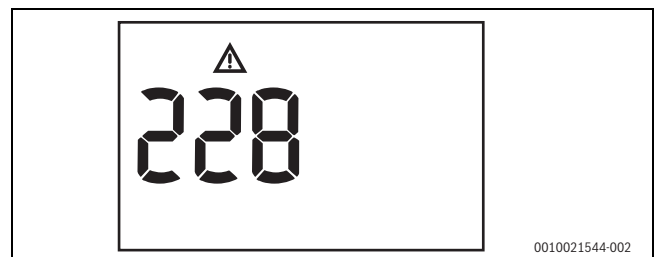


Fig. 7 Exemple d'un code défaut

Certains défauts provoquent l'arrêt de l'installation de chauffage qui ne redémarre qu'après reset :

- ▶ Arrêter puis réenclencher l'appareil.

-ou-

- ▶ Appuyer sur les touches ▲ et ▼ jusqu'à ce que le défaut disparaisse de l'écran.
L'appareil se remet en marche.

Si un défaut ne peut pas être éliminé :

- ▶ Contacter une entreprise spécialisée ou le service après-vente.
- ▶ Indiquer le code de défaut affiché et les caractéristiques de l'appareil.

Caractéristiques techniques de l'appareil	
Désignation de l'appareil ¹⁾	
Numéro de série ¹⁾	
Date de la mise en service	
Installateur	

1) Les indications figurent sur la plaque signalétique placée dans le cache pour éléments de commande.

Tab. 2 Caractéristiques de l'appareil à transmettre en cas de défaut

8 Entretien

⚠ Révision, nettoyage et maintenance

L'utilisateur est responsable de la sécurité de l'installation de chauffage et du respect de l'environnement.

Une révision, un nettoyage et une maintenance incorrects ou non effectués peuvent entraîner des dommages corporels voire un danger de mort ou des dommages matériels.

Nous recommandons de conclure un contrat de révision annuelle et de nettoyage et de maintenance personnalisé avec une entreprise qualifiée.

- ▶ Faire réaliser ces travaux exclusivement par une entreprise spécialisée qualifiée.
- ▶ Faire inspecter l'installation de chauffage au moins une fois par an par une entreprise qualifiée.
- ▶ Faire effectuer immédiatement les opérations nécessaires de nettoyage et de maintenance.
- ▶ Faire immédiatement éliminer tout défaut constaté sur l'installation de chauffage, indépendamment de la révision annuelle.

Nettoyer l'habillage

Ne pas utiliser de produits de nettoyage corrosifs ou caustiques.

- ▶ Essuyer l'habillage avec un chiffon humide.

Contrôler la pression de service de l'installation de chauffage

La pression de service s'élève à 1 à 2 bars en fonctionnement normal.

Si une pression de service supérieure est nécessaire, votre spécialiste vous fournira la valeur requise.

- ▶ Appuyer sur la touche **ok**.
La pression de service s'affiche.

Message de défaut : pression de service trop faible

Si la pression de service dans l'installation de chauffage passe sous la pression minimale réglée, l'écran affiche le message **LoPr => LO.X bar**. La pression de service est trop faible.

- ▶ Remplir l'installation de chauffage.

Si la pression de service dans l'installation de chauffage descend en-dessous de 0,3 bar, l'écran affiche le message **LoPr** alternativement avec la pression de service. L'installation de chauffage est donc bloquée.

- ▶ Remplir l'installation de chauffage.

Rajouter de l'eau de chauffage



Si, par votre spécialiste, la chaudière a été équipée d'un dispositif de remplissage automatique vous ne devez rien faire. Le remplissage se fera automatiquement quand la pression diminue.

AVIS

Dommages matériels dus à des variations de température importantes !

L'appoint d'eau de chauffage froide peut provoquer des tensions thermiques et former des fissures.

- ▶ Ne remplir l'installation de chauffage qu'à froid. Température de départ maximale 40 °C.

La **pression maximale** de 3 bars, pour la température la plus élevée de l'eau de chauffage, ne doit pas être dépassée (la soupape de sécurité s'ouvre).

- ▶ Ouvrir le robinet de remplissage et remplir l'installation de chauffage.

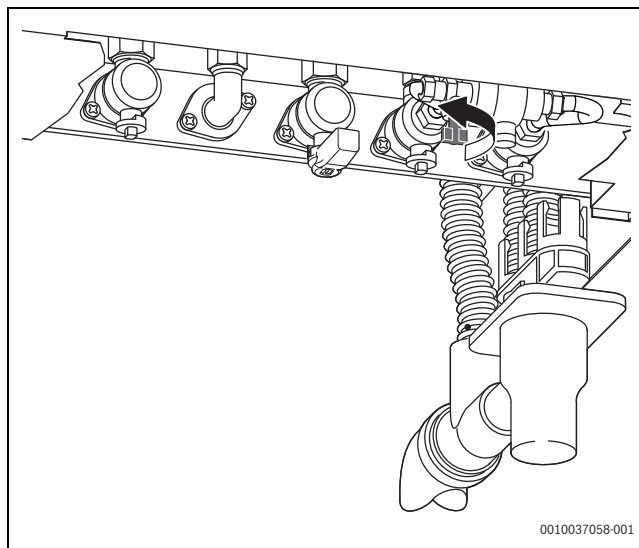


Fig. 8

Purger les radiateurs

Si les radiateurs ne chauffent pas de manière identique :

- ▶ Purger les radiateurs.

9 Protection de l'environnement et recyclage

La protection de l'environnement est un principe de base du groupe Bosch.

Nous accordons une importance égale à la qualité de nos produits, à leur rentabilité et à la protection de l'environnement. Les lois et prescriptions concernant la protection de l'environnement sont strictement observées.

Pour la protection de l'environnement, nous utilisons, tout en respectant les aspects économiques, les meilleures technologies et matériaux possibles.

Emballages

En matière d'emballages, nous participons aux systèmes de mise en valeur spécifiques à chaque pays, qui visent à garantir un recyclage optimal.

Tous les matériaux d'emballage utilisés respectent l'environnement et sont recyclables.

Appareils usagés

Les appareils usés contiennent des matériaux qui peuvent être réutilisés.

Les composants se détachent facilement. Les matières synthétiques sont marquées. Ceci permet de trier les différents composants en vue de leur recyclage ou de leur élimination.

Appareils électriques et électroniques usagés



Ce symbole signifie que le produit ne doit pas être éliminé avec les autres déchets, mais doit être acheminé vers des points de collecte de déchets pour le traitement, la collecte, le recyclage et l'élimination.

Le symbole s'applique aux pays concernés par les règlements sur les déchets électroniques, par ex. la « Directive européenne 2012/19/CE sur les appareils électriques et électroniques usagés ». Ces règlements définissent les conditions-cadres qui s'appliquent à la reprise et au recyclage des appareils électroniques usagés dans certains pays.

Comme les appareils électroniques peuvent contenir des substances dangereuses, ils doivent être recyclés de manière responsable pour réduire les éventuels dommages environnementaux et risques pour la santé humaine. De plus, le recyclage des déchets électroniques contribue à préserver les ressources naturelles.

Pour de plus amples informations sur l'élimination écologique des appareils électriques et électroniques usagés, veuillez contacter l'administration locale compétente, les entreprises chargées de l'élimination des déchets ou les revendeurs, auprès desquels le produit a été acheté.

Des informations complémentaires sont disponibles ici : www.weee.bosch-thermotechnology.com/

Piles

Les piles ne doivent pas être recyclées avec les ordures ménagères. Les piles usagées doivent être collectées dans les systèmes de collecte locale.

10 Déclaration de protection des données



Nous, [FR] elm.leblanc S.A.S., 124-126 rue de Stalingrad, 93711 Drancy Cedex, France, [BE] Bosch Thermotechnology n.v./s.a., Zandvoortstraat 47, 2800 Mechelen, Belgique, [LU] Ferroknepper Buderus S.A., Z.I. Um Monkeler, 20, Op den Drieschen, B.P.201 L-4003 Esch-sur-Alzette,

Luxembourg, traitons les informations relatives au produit et à son installation, l'enregistrement du produit et les données de l'historique du client pour assurer la fonctionnalité du produit (art. 6 (1) phrase 1 (b) du RGPD), pour remplir notre mission de surveillance et de sécurité du produit (art. 6 (1) phrase 1 (f) RGPD), pour protéger nos droits en matière de garantie et d'enregistrement de produit (art. 6 (1) phrase 1 (f) du RGPD), pour analyser la distribution de nos produits et pour fournir des informations et des offres personnalisées en rapport avec le produit (art. 6 (1) phrase 1 (f) du RGPD). Pour fournir des services tels que les services de vente et de marketing, la gestion des contrats, le traitement des paiements, la programmation, l'hébergement de données et les services d'assistance téléphonique, nous pouvons exploiter les données et les transférer à des prestataires de service externes et/ou à des entreprises affiliées à Bosch. Dans certains cas, mais uniquement si une protection des données appropriée est assurée, les données à caractère personnel peuvent être transférées à des destinataires en dehors de l'Espace économique européen. De plus amples informations sont disponibles sur demande. Vous pouvez contacter notre responsable de la protection des données à l'adresse suivante : Data Protection Officer, Information Security and Privacy (C/ISP), Robert Bosch GmbH, Postfach 30 02 20, 70442 Stuttgart, ALLEMAGNE.

Vous avez le droit de vous opposer à tout moment au traitement de vos données à caractère personnel conformément à l'art. 6 (1) phrase 1 (f) du RGPD pour des motifs qui vous sont propres ou dans le cas où vos données personnelles sont utilisées à des fins de marketing direct. Pour exercer votre droit, contactez-nous via l'adresse

[FR] privacy.ttfr@bosch.com, [BE] privacy.ttbe@bosch.com, [LU] DPO@bosch.com. Pour de plus amples informations, veuillez scanner le QR code.

11 Terminologie

Appareil à condensation

La chaudière à condensation utilise non seulement la chaleur produite lors de la combustion, en tant que température mesurable des fumées, mais également la chaleur supplémentaire provenant de la vapeur d'eau. C'est pourquoi, une chaudière à condensation a un rendement particulièrement élevé.

Pression de service

La pression de service est la pression de l'installation de chauffage.

Régulation de chauffage

Elle assure la régulation automatique de la température de départ en fonction de la température extérieure (pour les régulations en fonction de la température extérieure) ou de la température ambiante en liaison avec un programme horaire.

Retour chauffage

Le retour chauffage est le tube dans lequel retourne l'eau de chauffage en provenance des surfaces de chauffe et en direction de la chaudière, avec une température plus faible.

Départ chauffage

Le départ chauffage est le tube dans lequel circule l'eau de chauffage depuis la chaudière en direction des surfaces de chauffe, avec une température plus élevée.

Eau de chauffage

L'eau de chauffage est l'eau utilisée pour remplir l'installation de chauffage.

Vanne thermostatique

La vanne thermostatique est un régulateur mécanique de température garantissant, via une vanne et en fonction de la température ambiante, un débit plus faible ou plus élevé de l'eau de chauffage permettant de maintenir la température à une valeur constante.

Siphon

Le siphon est un coupe-odeur permettant d'évacuer l'eau provenant d'une soupape de sécurité.

Température départ

Température de l'eau de chauffage réchauffée qui circule depuis le générateur de chaleur en direction des surfaces de chauffe.

12 Logiciel Open Source

Le texte suivant est en anglais pour des raisons juridiques.

12.1 List of used Open Source Components

This document contains a list of open source software (OSS) components used within the product under the terms of the respective licenses. The source code corresponding to the open source components is also provided along with the product wherever mandated by the respective OSS license.

Name of OSS Component	Version of OSS Component	Name and Version of License (License text can be found in Appendix below)	More Information
STM32cube generated files	Unspecified	BSD (Three Clause License) (→ Kap. 12.3.1)	COPYRIGHT© 2016 STMicroelectronics COPYRIGHT© 2014 STMicroelectronics
STMC4Lib-IAR	Unspecified	BSD (Three Clause License) (→ Kap. 12.3.1)	Copyright © 2009 - 2015 ARM LIMITED COPYRIGHT© 2016 STMicroelectronics
stm32f30x	Unspecified	MCD-ST Liberty Software License Agreement v2 (→ Kap. 12.3.2)	COPYRIGHT 2012 STMicroelectronics

Tab. 3

Provided that within certain OSS-Licenses (e.g. LGPL-2.0) necessary, reverse-engineering is allowed for the respective software component to the required extent. This shall not apply for other components of the software.

12.2 Used Commercial Source Components

12.2.1 This product contains software developed and licensed by SEGGER Software GmbH

12.3 Appendix - License Text

12.3.1 BSD (Three Clause License)

Redistribution and use in source and binary forms, with or without modification, are permitted provided that the following conditions are met:

- ▶ Redistributions of source code must retain the above copyright notice, this list of conditions and the following disclaimer.
- ▶ Redistributions in binary form must reproduce the above copyright notice, this list of conditions and the following disclaimer in the documentation and/or other materials provided with the distribution.
- ▶ Neither the name of the <ORGANIZATION> nor the names of its contributors may be used to endorse or promote products derived from this software without specific prior written permission.

THIS SOFTWARE IS PROVIDED BY THE COPYRIGHT HOLDERS AND CONTRIBUTORS "AS IS" AND ANY EXPRESS OR IMPLIED WARRANTIES, INCLUDING, BUT NOT LIMITED TO, THE IMPLIED WARRANTIES OF MERCHANTABILITY AND FITNESS FOR A PARTICULAR PURPOSE ARE DISCLAIMED. IN NO EVENT SHALL THE COPYRIGHT HOLDER OR CONTRIBUTORS BE LIABLE FOR ANY DIRECT, INDIRECT, INCIDENTAL, SPECIAL, EXEMPLARY, OR CONSEQUENTIAL DAMAGES (INCLUDING, BUT NOT LIMITED TO, PROCUREMENT OF SUBSTITUTE GOODS OR SERVICES; LOSS OF USE, DATA, OR PROFITS; OR BUSINESS INTERRUPTION) HOWEVER CAUSED AND ON ANY THEORY OF LIABILITY, WHETHER IN CONTRACT, STRICT LIABILITY, OR TORT (INCLUDING NEGLIGENCE OR OTHERWISE) ARISING IN ANY WAY OUT OF THE USE OF THIS SOFTWARE, EVEN IF ADVISED OF THE POSSIBILITY OF SUCH DAMAGE.

12.3.2 MCD-ST Liberty Software License Agreement v2

SLA0044 Rev5/February 2018

BY INSTALLING COPYING, DOWNLOADING, ACCESSING OR OTHERWISE USING THIS SOFTWARE OR ANY PART THEREOF (AND THE RELATED DOCUMENTATION) FROM STMICROELECTRONICS INTERNATIONAL N.V, SWISS BRANCH AND/OR ITS AFFILIATED COMPANIES (STMICROELECTRONICS), THE RECIPIENT, ON BEHALF OF HIMSELF OR HERSELF, OR ON BEHALF OF ANY ENTITY BY WHICH SUCH RECIPIENT IS EMPLOYED AND/OR ENGAGED AGREES TO BE BOUND BY THIS SOFTWARE LICENSE AGREEMENT.

Under STMicroelectronics' intellectual property rights, the redistribution, reproduction and use in source and binary forms of the software or any part thereof, with or without modification, are permitted provided that the following conditions are met:

1. Redistribution of source code (modified or not) must retain any copyright notice, this list of conditions and the disclaimer set forth below as items 10 and 11.
2. Redistributions in binary form, except as embedded into microcontroller or microprocessor device manufactured by or for STMicroelectronics or a software update for such device, must reproduce any copyright notice provided with the binary code, this list of conditions, and the disclaimer set forth below as items 10 and 11, in documentation and/or other materials provided with the distribution.
3. Neither the name of STMicroelectronics nor the names of other contributors to this software may be used to endorse or promote products derived from this software or part thereof without specific written permission.
4. This software or any part thereof, including modifications and/or derivative works of this software, must be used and execute solely and exclusively on or in combination with a microcontroller or microprocessor device manufactured by or for STMicroelectronics.

5. No use, reproduction or redistribution of this software partially or totally may be done in any manner that would subject this software to any Open Source Terms. "Open Source Terms" shall mean any open source license which requires as part of distribution of software that the source code of such software is distributed therewith or otherwise made available, or open source license that substantially complies with the Open Source definition specified at www.opensource.org and any other comparable open source license such as for example GNU General Public License (GPL), Eclipse Public License (EPL), Apache Software License, BSD license or MIT license.
6. STMicroelectronics has no obligation to provide any maintenance, support or updates for the software.
7. The software is and will remain the exclusive property of STMicroelectronics and its licensors. The recipient will not take any action that jeopardizes STMicroelectronics and its licensors' proprietary rights or acquire any rights in the software, except the limited rights specified hereunder.
8. The recipient shall comply with all applicable laws and regulations affecting the use of the software or any part thereof including any applicable export control law or regulation.
9. Redistribution and use of this software or any part thereof other than as permitted under this license is void and will automatically terminate your rights under this license.
10. THIS SOFTWARE IS PROVIDED BY STMICROELECTRONICS AND CONTRIBUTORS "AS IS" AND ANY EXPRESS, IMPLIED OR STATUTORY WARRANTIES, INCLUDING, BUT NOT LIMITED TO, THE IMPLIED WARRANTIES OF MERCHANTABILITY, FITNESS FOR A PARTICULAR PURPOSE AND NON-INFRINGEMENT OF THIRD PARTY INTELLECTUAL PROPERTY RIGHTS, WHICH ARE DISCLAIMED TO THE FULLEST EXTENT PERMITTED BY LAW. IN NO EVENT SHALL STMICROELECTRONICS OR CONTRIBUTORS BE LIABLE FOR ANY DIRECT, INDIRECT, INCIDENTAL, SPECIAL, EXEMPLARY, OR CONSEQUENTIAL DAMAGES (INCLUDING, BUT NOT LIMITED TO, PROCUREMENT OF SUBSTITUTE GOODS OR SERVICES; LOSS OF USE, DATA, OR PROFITS; OR BUSINESS INTERRUPTION) HOWEVER CAUSED AND ON ANY THEORY OF LIABILITY, WHETHER IN CONTRACT, STRICT LIABILITY, OR TORT (INCLUDING NEGLIGENCE OR OTHERWISE) ARISING IN ANY WAY OUT OF THE USE OF THIS SOFTWARE, EVEN IF ADVISED OF THE POSSIBILITY OF SUCH DAMAGE.
11. EXCEPT AS EXPRESSLY PERMITTED HEREUNDER, NO LICENSE OR OTHER RIGHTS, WHETHER EXPRESS OR IMPLIED, ARE GRANTED UNDER ANY PATENT OR OTHER INTELLECTUAL PROPERTY RIGHTS OF STMICROELECTRONICS OR ANY THIRD PARTY.



Informations Consommateurs

❶ **Votre nouvelle chaudière est accompagnée des documents suivants :**

- la notice d'utilisation,
- les conditions de garantie et la carte de validation de la garantie à retourner, dûment remplie par vos soins, à elm.leblanc.

❷ Votre appareil vous donnera encore plus de satisfaction et conservera son meilleur rendement si vous le faites entretenir régulièrement. Aussi, nous vous recommandons vivement de souscrire un **contrat d'entretien**.

❸ Pour connaître les adresses de notre réseau après-vente, contactez-nous au numéro ci-dessous. Nous vous indiquerons les coordonnées des services après-vente agréés les plus proches de votre domicile.



elm.leblanc

L'innovation au cœur de votre bien-être

elm.leblanc - siège social et usine :

124-126 rue de Stalingrad - F-93711 Drancy CEDEX

0 820 00 6000 Service 0,12 €/min
+ prix appel

Une équipe de spécialistes à votre service :

7 jours sur 7 et 24 h sur 24 h

Suivez-nous sur



www.elmleblanc.fr