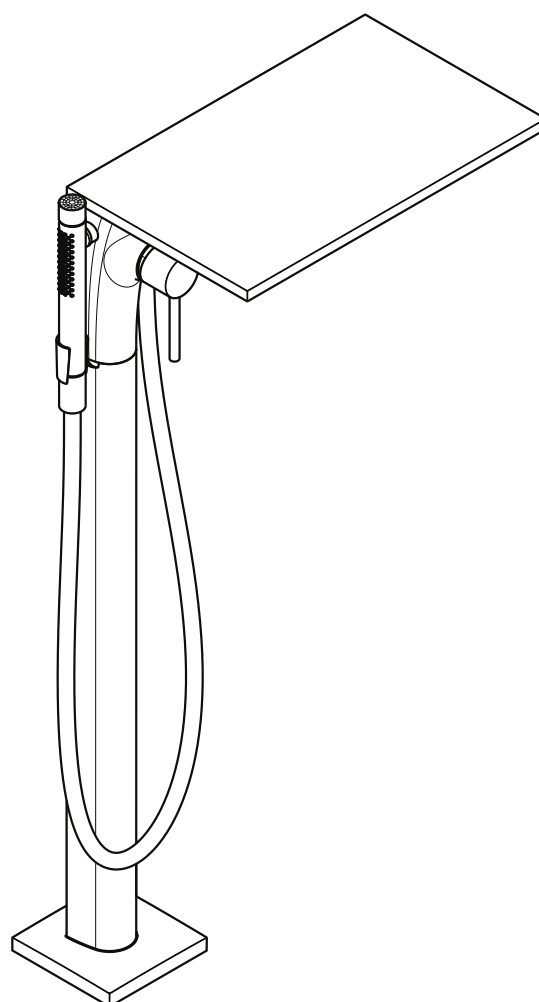


|      |   |    |
|------|---|----|
| DE / | Gebrauchsanleitung / Montageanleitung               | 02 |
| FR / | Mode d'emploi / Instructions de montage             | 03 |
| EN / | Instructions for use / Assembly instructions        | 04 |
| IT / | Istruzioni per l'uso / Istruzioni per Installazione | 05 |
| ES / | Modo de empleo / Instrucciones de montaje           | 06 |
| NL / | Gebruiksaanwijzing / Handleiding                    | 07 |
| DK / | Brugsanvisning / Monteringsvejledning               | 08 |
| PT / | Instruções para uso / Manual de Instalação          | 09 |
| PL / | Instrukcja obsługi / Instrukcja montażu             | 10 |
| CS / | Návod k použití / Montážní návod                    | 11 |
| SK / | Návod na použitie / Montážny návod                  | 12 |
| ZH / | 用户手册 / 组装说明   | 13 |
| RU / | Руководство пользователя /<br>Инструкция по монтажу | 14 |
| FI / | Käyttöohje / Asennusohje                            | 15 |
| SV / | Bruksanvisning / Monteringsanvisning                | 16 |
| LT / | Vartotojo instrukcija / Montavimo instrukcijos      | 17 |
| HR / | Upute za uporabu / Uputstva za instalaciju          | 18 |
| RO / | Manual de utilizare / Instrucțiuni de montare       | 19 |
| EL / | Οδηγίες χρήσης / Οδηγία συναρμολόγησης              | 20 |
| SL / | Navodilo za uporabo / Navodila za montažo           | 21 |
| ET / | Kasutusjuhend / Paigaldusjuhend                     | 22 |
| LV / | Lietošanas pamācība / Montāžas instrukcija          | 23 |
| SR / | Uputstvo za upotrebu / Uputstvo za montažu          | 24 |
| NO / | Bruksanvisning / Montasjeveiledning                 | 25 |
| BG / | Инструкция за употреба /<br>Ръководство за монтаж   | 26 |
| JP / | 取扱説明書 / 施工説明書                                       | 27 |
| UA / | Інструкції з використання / Інструкція по збірці    | 28 |
| AR / | دليل الاستخدام / تعليمات التجميع                    | 29 |
| TR / | Kullanım kılavuzu / Montaj kılavuzu                 | 30 |
| HU / | Használati útmutató / Szerelési útmutató            | 31 |
| HE / | הוראות שימוש / הוראות הרכבה                         | 32 |



AXOR Massaud  
18450XX0

**⚠ SICHERHEITSHINWEISE**

- ⚠ Bei der Montage müssen zur Vermeidung von Quetsch- und Schnittverletzungen Handschuhe getragen werden.
- ⚠ Das Produkt darf nur zu Bade-, Hygiene- und Körperreinigungszwecken eingesetzt werden.
- ⚠ Kinder, sowie Erwachsene mit körperlichen, geistigen und/oder sensorischen Einschränkungen dürfen das Produkt nicht unbeaufsichtigt benutzen. Personen, die unter Alkohol- oder Drogeneinfluss stehen, dürfen das Produkt nicht benutzen.
- ⚠ Der Kontakt der Brausestrahlen mit empfindlichen Körperstellen (z. B. Augen) muss vermieden werden. Es muss ein ausreichender Abstand zwischen Brause und Körper eingehalten werden.
- ⚠ Das Produkt darf nicht als Haltegriff benutzt werden. Es muss ein separater Haltegriff montiert werden.
- ⚠ Große Druckunterschiede zwischen den Kalt- und Warmwasseranschlüssen müssen ausgeglichen werden.

**MONTAGEHINWEISE**

- / Vor der Montage muss das Produkt auf Transportschäden untersucht werden. Nach dem Einbau werden keine Transport- oder Oberflächenschäden anerkannt.
- / Die Leitungen und die Armatur müssen nach den gültigen Normen montiert, gespült und geprüft werden.
- / Die in den Ländern jeweils gültigen Installationsrichtlinien sind einzuhalten.
- / Die beige packte Siebdichtung muss eingebaut werden, um Schmutzeinspülungen aus dem Leitungsnetz zu vermeiden. Schmutzeinspülungen können die Funktion beeinträchtigen und/oder zu Beschädigungen an Funktionsteilen der Brause führen, für hieraus ergebende Schäden haftet Hansgrohe nicht!

**TECHNISCHE DATEN**

|  |                            |
|--|----------------------------|
| Betriebsdruck:   | max. 1 MPa                 |
| Empfohlener Betriebsdruck:                                   | 0,1 - 0,5 MPa              |
| Prüfdruck:   | 1,6 MPa                    |
|  | (1 MPa = 10 bar = 147 PSI) |
| Heißwassertemperatur:  | max. 60°C                  |
| Thermische Desinfektion:                                     | 70°C / 4 min               |
| / Eigensicher gegen Rückfließen                              |                            |
| / Das Produkt ist ausschließlich für Trinkwasser konzipiert! |                            |

**SYMBOLERKLÄRUNG**

Kein essigsäurehaltiges Silikon verwenden!

**JUSTIERUNG** (siehe Seite 34)

Einstellen der Warmwasserbegrenzung. In Verbindung mit Durchlauferhitzern ist eine Warmwassersperre nicht zu empfehlen.

**MASSE** (siehe Seite 35)**DURCHFLUSSDIAGRAMM** (siehe Seite 35)**SERVICETEILE** (siehe Seite 38)

XX = Farbcodierung

00 = Chrom

02 = Polished Chrome

13 = Polished Bronze

14 = Brushed Bronze

25 = Brushed Gold-Optic

26 = Brushed Chrome

30 = Polished Redgold

31 = Brushed Redgold

33 = Polished Black Chrome

34 = Brushed Black Chrome

80 = Stainless Steel Optic

82 = Brushed Nickel

83 = Polished Nickel

93 = Polished Brass

95 = Brushed Brass

99 = Polished Gold-Optic

**SONDERZUBEHÖR** (nicht im Lieferumfang enthalten)

/ Verlängerung 60mm #97686000 (siehe Seite 38)

**REINIGUNG** (siehe Seite 36)**BEDIENUNG** (siehe Seite 34)**PRÜFZEICHEN** (siehe Seite 33)**STÖRUNG**

- / Wenig Wasser
- / Armatur schwergängig
- / Armatur tropft
- / Zu niedrige Warmwassertemperatur
- / Durchlauferhitzer schaltet nicht ein

**URSACHE**

- / Siebdichtung der Brause verschmutzt
- / Kartusche defekt, verkalkt
- / Kartusche defekt
- / Warmwasserbegrenzung falsch eingestellt
- / Siebdichtung der Brause verschmutzt

**ABHILFE**

- / Siebdichtung zwischen Brause und Schlauch reinigen
- / Kartusche austauschen
- / Kartusche austauschen
- / Warmwasserbegrenzung einstellen
- / Siebdichtung zwischen Brause und Schlauch reinigen

## ⚠ CONSIGNES DE SÉCURITÉ

- ⚠ Lors du montage, porter des gants de protection pour éviter toute blessure par écrasement ou coupure.
- ⚠ Le produit ne doit servir qu'à se laver et à assurer l'hygiène corporelle.
- ⚠ Il est interdit aux enfants ainsi qu'aux adultes ayant des insuffisances physiques, psychiques et/ou motoriques d'utiliser la douche sans surveillance. De même, il est interdit à des personnes sous influence d'alcool ou de drogues d'utiliser la douche.
- ⚠ Éviter le contact du jet de la douchette avec les parties sensibles du corps (telles par ex. que les yeux). Veiller à respecter un écart suffisant entre la douchette et le corps
- ⚠ Le produit ne doit pas servir de poignée. Monter pour cela une poignée séparée.
- ⚠ Il est conseillé d'équilibrer les pressions de l'eau chaude et froide.

## INSTRUCTIONS POUR LE MONTAGE

- / Avant son montage, s'assurer que le produit n'a subi aucun dommage pendant le transport. Après le montage, tout dommage de transport ou de surface ne pourra pas être reconnu.
- / Les conduites et la robinetterie doivent être montés, rincés et contrôlés selon les normes en vigueur.
- / Les directives d'installation en vigueur dans le pays concerné doivent être respectées.
- / Le joint à filtre fourni avec la pomme de douche à main doit être installé afin de retenir des impuretés du système de conduites. Ceux-ci pourraient influencer le fonctionnement de ce produit et même endommager des pièces mobiles. Des réclamations à la suite de l'usage de la pomme de douche sans joint-tamis de hansgrohe ne peuvent pas faire partie de notre garantie.

## INFORMATIONS TECHNIQUES

|   |                            |
|---|----------------------------|
| Pression de service autorisée:                              | max. 1 MPa                 |
| Pression de service conseillée:                             | 0,1 - 0,5 MPa              |
| Pression maximum de contrôle:                               | 1,6 MPa                    |
|   | (1 MPa = 10 bar = 147 PSI) |
| Température d'eau chaude:                                   | max. 60°C                  |
| Désinfection thermique:                                     | 70°C / 4 min               |
| / Avec dispositif anti-retour                               |                            |
| / Le produit est exclusivement conçu pour de l'eau potable! |                            |

## DESCRIPTION DU SYMBOLE



Ne pas utiliser de silicone contenant de l'acide acétique!



ÉTALONNAGE (voir pages 34)

Réglage de la limitation d'eau chaude. En liaison avec les chauffe-eau, un blocage de l'eau chaude n'est pas recommandable.



DIMENSIONS (voir pages 35)

DIAGRAMME DU DÉBIT (voir pages 35)



PIÈCES DÉTACHÉES (voir pages 38)

XX = Couleurs

00 = Chromé

02 = Polished Chrome

13 = Polished Bronze

14 = Brushed Bronze

25 = Brushed Gold-Optic

26 = Brushed Chrome

30 = Polished Redgold

31 = Brushed Redgold

33 = Polished Black Chrome

34 = Brushed Black Chrome

80 = Stainless Steel Optic

82 = Brushed Nickel

83 = Polished Nickel

93 = Polished Brass

95 = Brushed Brass

99 = Polished Gold-Optic

ACCESSOIRES EN OPTION (ne fait pas partie de la fourniture)



/ jeu de rallonge 60mm #97686000 (voir pages 38)



NETTOYAGE (voir pages 36)



INSTRUCTIONS DE SERVICE (voir pages 34)



CLASSIFICATION ACOUSTIQUE ET DÉBIT (voir pages 33)

## DYSFONCTIONNEMENT

## ORIGINE

## SOLUTION

|   |  |  |
|---|--|--|
| / Pas assez d'eau                                       | / Joint-filtre de douchette encrassé     | / Nettoyer le joint-filtre entre la douchette et le flexible |
| / Dureté de fonctionnement                              | / Cartouche défectueuse, entartrée       | / Changer la cartouche                                       |
| / Le mitigeur goutte                                    | / Cartouche défectueuse                  | / Changer la cartouche                                       |
| / Température d'eau chaude trop basse, pas d'eau froide | / Limiteur de température mal positionné | / Positionner le limiteur de température                     |
| / La chauffe-eau instantané ne s'allume pas             | / Joint-filtre de douchette encrassé     | / Nettoyer le joint-filtre entre la douchette et le flexible |

**SAFETY NOTES**

- ⚠ Gloves should be worn during installation to prevent crushing and cutting injuries.
- ⚠ The product may only be used for bathing, hygienic and body cleaning purposes.
- ⚠ Children as well as adults with physical, mental and/or sensoric impairments must not use this product without proper supervision. Persons under the influence of alcohol or drugs are prohibited from using this product.
- ⚠ Do not allow the streams of the shower touch sensitive body parts (such as your eyes). An adequate distance must be kept between the shower and you.
- ⚠ The product may not be used as a holding handle. A separate handle must be installed.
- ⚠ The hot and cold supplies must be of equal pressures.

**INSTALLATION INSTRUCTIONS**

- / Prior to installation, inspect the product for transport damages. After it has been installed, no transport or surface damage will be honoured.
- / The pipes and the fixture must be installed, flushed and tested as per the applicable standards.
- / The plumbing codes applicable in the respective countries must be observed.
- / The mesh washer must be insert to protect the shower against incoming dirt by pipework. Incoming dirt leads to defects or/and can damage parts of the shower; such caused faults voids all liability and guarantee claims.

**TECHNICAL DATA**

|   |                                       |
|---|---------------------------------------|
| Operating pressure:                                       | max. 1 MPa                            |
| Recommended operating pressure:                           | 0,1 - 0,5 MPa                         |
| Test pressure:  | 1,6 MPa<br>(1 MPa = 10 bar = 147 PSI) |
| Hot water temperature:                                    | max. 60°C                             |
| Thermal disinfection:                                     | 70°C/4 min                            |
| / Safety against backflow                                 |                                       |
| / The product is exclusively designed for drinking water! |                                       |

**SYMBOL DESCRIPTION**

Do not use silicone containing acetic acid!

ADJUSTMENT (see page 34)

To adjust the hot water limiter. Using a hot water limiter in combination with a continuous flow water heater is not recommended.



DIMENSIONS (see page 35)

FLOW DIAGRAM (see page 35)



SPARE PARTS (see page 38)

XX = Colors

00 = Chrome Plated

02 = Polished Chrome

13 = Polished Bronze

14 = Brushed Bronze

25 = Brushed Gold-Optic

26 = Brushed Chrome

30 = Polished Redgold

31 = Brushed Redgold

33 = Polished Black Chrome

34 = Brushed Black Chrome

80 = Stainless Steel Optic

82 = Brushed Nickel

83 = Polished Nickel

93 = Polished Brass

95 = Brushed Brass

99 = Polished Gold-Optic

SPECIAL ACCESSORIES (order as an extra)

/ extension 60mm #97686000 (see page 38)



CLEANING (see page 36)



OPERATION (see page 34)



TEST CERTIFICATE (see page 33)

| FAULT                              | CAUSE                               | REMEDY                                      |
|------------------------------------|-------------------------------------|---|
| / Insufficient water               | / Shower filter seal dirty          | / Clean filter seal between shower and hose |
| / Mixer stiff                      | / Cartridge defective, calcified    | / Exchange cartridge                        |
| / Mixer dripping                   | / Cartridge defective               | / Exchange cartridge                        |
| / Hot water temperature too low    | / Hot water limiter incorrectly set | / Set hot water limiter                     |
| / Instantaneous heater didn't work | / Shower filter seal dirty          | / Clean filter seal between shower and hose |



## INDICAZIONI SULLA SICUREZZA

- ⚠ Durante il montaggio, per evitare ferite da schiacciamento e da taglio bisogna indossare guanti protettivi.
- ⚠ Il prodotto deve essere utilizzato esclusivamente per fare il bagno e per l'igiene del corpo.
- ⚠ I bambini e gli adulti affetti da menomazioni fisiche, psichiche e/o sensoriali devono utilizzare il sistema doccia solo sotto sorveglianza. Il prodotto non deve essere utilizzato da persone sotto l'effetto di droghe o alcolici.
- ⚠ Bisogna evitare il contatto fra il getto della doccia e parti del corpo delicate (ad es. gli occhi). Fra il soffione ed il corpo va mantenuta una distanza sufficiente.
- ⚠ Il prodotto non deve essere utilizzato come maniglia, questa deve essere montata separatamente.
- ⚠ Attenzione! Compensare le differenze di pressione tra i collegamenti dell'acqua fredda e dell'acqua calda.

## ISTRUZIONI PER IL MONTAGGIO

- / Prima del montaggio è necessario controllare che non ci siano stati danni durante il trasporto. Una volta eseguito il montaggio, non verranno riconosciuti eventuali danni di trasporto o delle superfici.
- / Montare, lavare e controllare tubature e rubinetteria rispettando le norme correnti.
- / Vanno rispettate le direttive di installazione nazionali vigenti nel rispettivo paese.
- / Per proteggere la soffione doccia da eventuali impurità provenienti dalle tubazioni dell'acqua, deve essere inserito il filtro nell'impugnatura della doccia stessa. Tali impurità possono infatti causare difetti e/o danneggiare parti della doccia; in questo caso la Hansgrohe non risponde dei danni.

## DATI TECNICI

|  |                                       |
|--|---------------------------------------|
| Pressione d'uso:   | max. 1 MPa                            |
| Pressione d'uso consigliata:                                 | 0,1 - 0,5 MPa                         |
| Pressione di prova:  | 1,6 MPa<br>(1 MPa = 10 bar = 147 PSI) |
| Temperatura dell'acqua calda:                                | max. 60°C                             |
| Disinfezione termica:  | 70°C / 4 min                          |
| / Sicurezza antiriflusso                                     |                                       |
| / Il prodotto è concepito esclusivamente per acqua potabile! |                                       |

## DESCRIZIONE SIMBOLO



Non utilizzare silicone contenente acido acetico!



TARATURA (vedi pagg. 34)

Regolazione del limitatore di erogazione d'acqua calda. Un limitatore di erogazione di acqua calda in combinazione con le caldaie istantanee non è consigliabile.



INGOMBRI (vedi pagg. 35)



DIAGRAMMA FLUSSO (vedi pagg. 35)



PARTI DI RICAMBIO (vedi pagg. 38)

XX = Trattamento

00 = Cromato

02 = Polished Chrome

13 = Polished Bronze

14 = Brushed Bronze

25 = Brushed Gold-Optic

26 = Brushed Chrome

30 = Polished Redgold

31 = Brushed Redgold

33 = Polished Black Chrome

34 = Brushed Black Chrome

80 = Stainless Steel Optic

82 = Brushed Nickel

83 = Polished Nickel

93 = Polished Brass

95 = Brushed Brass

99 = Polished Gold-Optic

ACCESSORI SPECIALI (non contenuto nel volume di fornitura)

/ prolunga 60mm #97686000 (vedi pagg. 38)



PULITURA (vedi pagg. 36)



PROCEDURA (vedi pagg. 34)



SEGNO DI VERIFICA (vedi pagg. 33)

| PROBLEMA                           | POSSIBILE CAUSA                              | RIMEDIO  |
|------------------------------------|--|--|
| / Scarsità d'acqua                 | / Guarnizione del filtro della doccia sporca | / Pulire la guarnizione del filtro tra doccia e flessibile |
| / Miscelatore duro                 | / Cartuccia difettosa                        | / Sostituire la cartuccia                                  |
| / Miscelatore gocciola             | / Cartuccia difettosa                        | / Sostituire la cartuccia                                  |
| / Temperatura dell'acqua calda     | / Limitazione dell'acqua calda regolata male | / Regolare la limitazione dell'acqua calda                 |
| / La caldaia istantanea non lavora | / Guarnizione del filtro della doccia sporca | / Pulire la guarnizione del filtro tra doccia e flessibile |



**INDICACIONES DE SEGURIDAD**

- ⚠ Durante el montaje deben utilizarse guantes para evitar heridas por aplastamiento o corte.
- ⚠ El producto solo debe ser utilizado para fines de baño, higiene y limpieza corporal.
- ⚠ Niños, así como adultos con limitaciones corporales, mentales y/o sensoriales no deben utilizar el sistema de duchas sin vigilancia. Personas que se encuentran bajo el efecto de alcohol o drogas, no deben utilizar el sistema de duchas.
- ⚠ Debe evitarse el contacto del chorro del pulverizador con partes sensibles del cuerpo (por ej. ojos). Debe mantenerse una distancia suficiente entre pulverizador y cuerpo.
- ⚠ El producto no debe ser utilizado como un elemento de sujeción. Debe montarse un elemento de sujeción separado.
- ⚠ Grandes diferencias de presión en servicio entre agua fría y agua caliente deben equilibrarse.

**INDICACIONES PARA EL MONTAJE**

- / Antes del montaje se debe examinar el producto contra daños de transporte. Después de la instalación no se reconoce ningún daño de transporte o de superficie.
- / Los conductos y la grifería deben montarse, lavarse y comprobarse según las normas vigentes.
- / Es obligatorio el cumplimiento de las directrices de instalación vigentes en el país respectivo.
- / La junta de filtración que se suministra con la ducha mural evita que las partículas de suciedad procedentes de las tuberías lleguen a la ducha mural. Debe colocarse entre el flexo y la ducha mural. Infiltraciones de suciedad deterioran el funcionamiento de la ducha mural y pueden causar daños en el interior de la misma que no están cubiertas por la garantía de Hansgrohe.

**DATOS TÉCNICOS**

- Presión en servicio: max. 1 MPa  
 Presión recomendada en servicio: 0,1 - 0,5 MPa  
 Presión de prueba: 1,6 MPa  
 (1 MPa = 10 bar = 147 PSI)
- Temperatura del agua caliente: max. 60°C  
 Desinfección térmica: 70°C/4 min
- / Seguro contra el retorno
  - / El producto ha sido concebido exclusivamente para agua potable.

**DESCRIPCIÓN DE SÍMBOLOS**

No utilizar silicona que contiene ácido acético!

**AJUSTE** (ver página 34)

Ajuste del límite de agua caliente. En combinación con calentadores continuos no es recomendable utilizar un bloqueo de agua caliente.

**DIMENSIONES** (ver página 35)**DIAGRAMA DE CIRCULACIÓN** (ver página 35)**REPUESTOS** (ver página 38)

XX = Acabados

00 = Cromado

02 = Polished Chrome

13 = Polished Bronze

14 = Brushed Bronze

25 = Brushed Gold-Optic

26 = Brushed Chrome

30 = Polished Redgold

31 = Brushed Redgold

33 = Polished Black Chrome

34 = Brushed Black Chrome

80 = Stainless Steel Optic

82 = Brushed Nickel

83 = Polished Nickel

93 = Polished Brass

95 = Brushed Brass

99 = Polished Gold-Optic

**OPCIONAL** (no incluido en el suministro)

/ Prolongación 60mm #97686000 (ver página 38)

**LIMPIAR** (ver página 36)**MANEJO** (ver página 34)**MARCA DE VERIFICACIÓN** (ver página 33)**PROBLEMA**

/ Sale poca agua

/ Manecilla va dura

/ Grifo pierde agua

/ Temperatura del agua caliente demasiado baja

/ Calentador instantáneo no se enciende

**CAUSA**

/ Filtro de la teleducha sucio

/ cartucho dañado

/ cartucho dañado

/ tope de agua caliente mal

/ Filtro de la teleducha sucio

**SOLUCIÓN**

/ Limpiar/Cambiar filtro entre flexo y teleducha

/ cambiar el cartucho

/ cambiar el cartucho

/ ajustar tope

/ Limpiar/Cambiar filtro entre flexo y teleducha



**△ VEILIGHEIDSINSTRUCTIES**

- △ Bij de montage moeten ter voorkoming van knel- en snijwonden handschoenen worden gedragen.
- △ Het product mag alleen voor het wassen, hygiënische doeleinden en voor de lichaamreiniging worden gebruikt.
- △ Kinderen en volwassenen met lichamelijke, geestelijke en/of sensorische beperkingen mogen het douchesysteem niet zonder toezicht gebruiken. Personen onder invloed van alcohol of drugs mogen het douchesysteem niet gebruiken.
- △ Het contact van de douchestraal met gevoelige lichaamsdelen (bijv. ogen) moet worden voorkomen. Er moet voldoende afstand tussen douche en lichaam aangehouden worden.
- △ Het product mag niet als handgreep worden gebruikt. Er moet een aparte handgreep gemonteerd worden.
- △ Grote drukverschillen tussen de koud- en warmwatertoevoer dienen vermeden te worden.

**MONTAGE-INSTRUCTIES**

- / Vóór de montage moet het product gecontroleerd worden op transportschade. Na de inbouw wordt geen transport- of oppervlakteschade meer aanvaard.
- / De leidingen en armaturen moeten gemonteerd, gespoeld en gecontroleerd worden volgens de geldige normen.
- / De in de overeenkomstige landen geldende installatierichtlijnen moeten nageleefd worden.
- / Het bij de hoofddouche verpakte zeefje moet worden ingebouwd om vuil uit de waterleiding te weren. Vuil uit de leidingen kan de werking van de hoofddouche negatief beïnvloeden en/of de hoofddouche beschadigen. Voor deze schade is Hansgrohe niet verantwoordelijk.

**TECHNISCHE GEGEVENS**

Werkdruk: max.

Aanbevolen werkdruk:

Getest bij:

Temperatuur warm water:

Thermische desinfectie:

/ Beveiligd tegen terugstromen

/ Het product is uitsluitend ontworpen voor drinkwater!

max. 1 MPa

0,1 - 0,5 MPa

1,6 MPa

(1 MPa = 10 bar = 147 PSI)

max. 60°C

70°C/4 min

**SYMBOOLBESCHRIJVING**

Gebruik geen zuurhoudende silicone!



INSTELLEN (zie blz. 34)

Instellen van de warmwaterbegrenzing. In combinatie met een doorstromer is een warmwaterblokkering niet aanbevelenswaardig.



MATEN (zie blz. 35)



DOORSTROOMDIAGRAM (zie blz. 35)



SERVICE ONDERDELEN (zie blz. 38)

XX = Kleuren

00 = Verchroomd

02 = Polished Chrome

13 = Polished Bronze

14 = Brushed Bronze

25 = Brushed Gold-Optic

26 = Brushed Chrome

30 = Polished Redgold

31 = Brushed Redgold

33 = Polished Black Chrome

34 = Brushed Black Chrome

80 = Stainless Steel Optic

82 = Brushed Nickel

83 = Polished Nickel

93 = Polished Brass

95 = Brushed Brass

99 = Polished Gold-Optic

TOEBEHOREN (behoort niet tot het leveringspakket)

/ Verlengstuk 60mm #97686000 (zie blz. 38)



REINIGEN (zie blz. 36)



BEDIENING (zie blz. 34)



KEURMERK (zie blz. 33)

**STORING**

- / Weinig water
- / Bediening zwaar
- / Mengkraan lekt
- / Temperatuur van warm water te laag
- / Doorstroomtoestel schakelt niet in

**OORZAAK**

- / Zeefdichting handdouche verstopt
- / Kardoes defect of verkalkt
- / Kardoes defect
- / Heetwaterbegrenzer verkeerd ingesteld
- / Zeefdichting handdouche verstopt

**OPLOSSING**

- / Zeefdichting handdouche reinigen
- / Kardoes uitwisselen
- / Kardoes uitwisselen
- / Heetwaterbegrenzer instellen
- / Zeefdichting handdouche reinigen



### ⚠ SIKKERHEDSANVISNINGER

- ⚠ Ved monteringen skal der bruges handsker for at undgå kvæstelser og snitsår.
- ⚠ Produktet må kun bruges til bade-, hygiejne og kropsrengøringsformål.
- ⚠ Børn som også voksne med fysiske, mentale og/eller sensoriske begrænsninger må ikke bruge brusersystemet uden opsyn. Personer som er under indflydelse af alkohol eller narkotika må ikke bruge brusersystemet.
- ⚠ Bruserstrømlens kontakt med sensitive områder (f.eks. øjne) skal undgås. Der skal være en tilstrækkelig afstand mellem bruseren og kroppen.
- ⚠ Produktet må ikke bruges som håndtag. Der skal monteres et separat håndtag.
- ⚠ Større trykforskelle mellem koldt og varmt vand bør udjævnes.

### MONTERINGSANVISNINGER

- / Før monteringen skal produktet kontrolleres for transportskader. Efter monteringen godkendes transportskader eller skader på overfladen ikke længere.
- / Ledningerne og armaturerne skal monteres, skylles og kontrolleres iht. de gældende standarder.
- / Installationsbestemmelserne, der gælder i det enkelte land, skal overholdes.
- / Den vedlagte smudsfangssi skal indsættes i bruseren for at undgå snavs fra rørsystemet. Indskyllet snavs kan have indflydelse på bruserens funktion og/eller føre til beskadigelser på håndbruserens funktionsdele.

### TEKNISKE DATA

|   |                            |
|---|----------------------------|
| Driftstryk:   | max. 1 MPa                 |
| Anbefalet driftstryk:                               | 0,1 - 0,5 MPa              |
| Prøvetryk:  | 1,6 MPa                    |
|   | (1 MPa = 10 bar = 147 PSI) |
| Varmtvandstemperatur:                               | max. 60°C                  |
| Termisk desinfektion:                               | 70°C/4 min                 |
| / Med indbygget kontraventil                        |                            |
| / Produktet er udelukkende beregnet til drikkevand! |                            |

### SYMBOLBESKRIVELSE



Der må ikke benyttes eddikesyreholdig silikone!



FORINDSTILLING (se s. 34)

Indstilling af varmvandsbegrænsningen. I forbindelse med gennemstrømningsvandvarmere anbefaler vi ikke en varmvandsspærre.



MÅLENE (se s. 35)



GENNEMSTRØMNINGSDIAGRAM (se s. 35)



RESERVEDELE (se s. 38)

XX = Overflade

00 = Krom

02 = Polished Chrome

13 = Polished Bronze

14 = Brushed Bronze

25 = Brushed Gold-Optic

26 = Brushed Chrome

30 = Polished Redgold

31 = Brushed Redgold

33 = Polished Black Chrome

34 = Brushed Black Chrome

80 = Stainless Steel Optic

82 = Brushed Nickel

83 = Polished Nickel

93 = Polished Brass

95 = Brushed Brass

99 = Polished Gold-Optic

SPECIALTILBEHØR (ikke med i leveringsomfang)

/ Forlængersæt 60mm #97686000 (se s. 38)



RENGØRING (se s. 36)



BRUGSANVISNING (se s. 34)



GODKENDELSE (se s. 33)

### FEJL

- / For lidt vand
- / Grebet går trægt
- / Armaturet drypper
- / For lav varmtvands-temperatur
- / Vandvarmeren går ikke i gang

### ÅRSAG

- / Sien mellem bruser og slange er snavset
- / Kartusche defekt, tilkalket
- / Defekt kartusche
- / Varmtvandsbegrænsningen er forkert indstillet
- / Sien mellem bruser og slange er snavset

### HJÆLP

- / Rengør sien mellem bruser og slange
- / Udsift kartusche
- / Udsift kartusche
- / Indstil varmtvandsbegrænsningen
- / Rengør sien mellem bruser og slange





## ⚠ AVISOS DE SEGURANÇA

- ⚠ Durante a montagem devem ser utilizadas luvas de protecção, de modo a evitar ferimentos resultantes de entalamentos e de cortes.
- ⚠ O produto só pode ser utilizado para fins de higiene pessoal.
- ⚠ Crianças e adultos com deficiências motoras, mentais e/ou sensoriais não podem utilizar o sistema de duche sem monitorização. Pessoas que estejam sob a influência de álcool ou drogas não podem utilizar o sistema de duche.
- ⚠ Deve-se evitar o contacto dos jactos de água com partes do corpo sensíveis (p. ex. olhos). É necessário manter uma distância suficiente entre o chuveiro e o corpo.
- ⚠ O produto não pode ser utilizado como pega de apoio. Tem que ser montada uma pega separada.
- ⚠ Grandes diferenças entre as pressões das águas quente e fria devem ser compensadas.



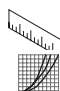






## AVISOS DE MONTAGEM

- / Antes da montagem deve-se controlar o produto relativamente a danos de transporte. Após a montagem não são aceites quaisquer danos de transporte ou de superfície.
- / As tubagens e a torneira têm que ser montadas, enxaguadas e verificadas de acordo com as normas em vigor.
- / A prescrições de instalação válidas nos respetivos países devem ser respeitadas.
- / O filtro de rede deve ser colocado para proteger o chuveiro de areias e resíduos provenientes da tubagem. Resíduos e areias podem danificar componentes, ou provocar mau funcionamento do chuveiro; as avarias assim provocadas anulam a nossa responsabilidade e anulam a nossa garantia.

## DADOS TÉCNICOS

|   |                                       |
|---|---------------------------------------|
| Pressão de funcionamento:   | max. 1 MPa                            |
| Pressão de func. recomendada:   | 0,1 - 0,5 MPa                         |
| Pressão testada:  | 1,6 MPa<br>(1 MPa = 10 bar = 147 PSI) |
| Temperatura da água quente:   | max. 60°C                             |
| Desinfecção térmica:  | 70°C / 4 min                          |
| / Função anti-retorno e anti-vácuo                                    |                                       |
| / Este produto foi única e exclusivamente concebido para água potável |                                       |

## DESCRIÇÃO DO SÍMBOLO

-  Não utilizar silicone que contenha ácido acético!
-  AFINAÇÃO (ver página 34)  
Ajuste do limitador de água quente. Em combinação com um esquentador, não é recomendável o uso de um bloqueio de água quente.
-  MEDIDAS (ver página 35)
-  FLUXOGRAMA (ver página 35)
-  PEÇAS DE SUBSTITUIÇÃO (ver página 38)  
XX = Acabamentos  
00 = Cromado  
02 = Polished Chrome  
13 = Polished Bronze  
14 = Brushed Bronze  
25 = Brushed Gold-Optic  
26 = Brushed Chrome  
30 = Polished Redgold  
31 = Brushed Redgold  
33 = Polished Black Chrome  
34 = Brushed Black Chrome  
80 = Stainless Steel Optic  
82 = Brushed Nickel  
83 = Polished Nickel  
93 = Polished Brass  
95 = Brushed Brass  
99 = Polished Gold-Optic
-  ACESSÓRIOS ESPECIAIS  
(não incluído no volume de fornecimento)  
/ Crescente 60mm #97686000 (ver página 38)
-  LIMPEZA (ver página 36)
-  FUNCIONAMENTO (ver página 34)
-  MARCA DE CONTROLO (ver página 33)

| FALHA                                    | CAUSA  | SOLUÇÃO  |
|--|--|--|
| / Água insuficiente                      | / Filtro do vedante do chuveiro sujo                       | / Limpar o filtro entre o chuveiro e o tubo flexível |
| / Misturadora perra                      | / Cartucho defeituoso, calcificado                         | / Substituir o cartucho                              |
| / Misturadora a pingar                   | / Cartucho defeituoso                                      | / Substituir o cartucho                              |
| / Temperatura da água quente muito baixa | / O limitador de temperatura está incorrectamente colocado | / Regular o limitador de temperatura                 |
| / O esquentador instantâneo não funciona | / Filtro do vedante do chuveiro sujo                       | / Limpar o filtro entre o chuveiro e o tubo flexível |

**Δ WSKAZÓWKI BEZPIECZEŃSTWA**

- Δ Aby uniknąć zranień na skutek zgniecenia lub przecięcia, podczas montażu należy nosić rękawice ochronne.
- Δ Produkt może być używany tylko do kąpieli, higieny i czyszczenia ciała.
- Δ Zarówno dzieci, jak i dorośli z fizycznymi, psychicznymi i/lub sensorycznymi ograniczeniami nie mogą korzystać z prysznica bez opieki. Osoby znajdujące się pod wpływem alkoholu lub narkotyków nie mogą korzystać z prysznica.
- Δ Należy unikać kontaktu strumienia wyływającego z głowicy z wrażliwymi częściami ciała (np. oczami). Należy zachowywać odpowiednią odległość pomiędzy głowicą a ciałem.
- Δ Produktu nie wolno używać jako uchwytu do trzymania się. Należy zamontować osobny uchwyt.
- Δ Znaczne różnice ciśnień na dopływach ciepłej i zimnej wody muszą zostać wyrównane.

**WSKAZÓWKI MONTAŻOWE**

- / Przed montażem należy skontrolować produkt pod kątem szkód transportowych. Po montażu nie widać żadnych szkód transportowych ani szkód na powierzchni.
- / Przewody i armatura muszą być montowane, płukane i kontrolowane według obowiązujących norm.
- / Należy przestrzegać wytycznych instalacyjnych obowiązujących w danym kraju.
- / Znajdujące się przy prysznicu siłko musi zostać zainstalowane, aby zatrzymać zanieczyszczenia z instalacji. Przedostające się zanieczyszczenia mogą mieć ujemny wpływ na działanie i/lub prowadzić do usterek w działaniu elementów prysznica. Za powstałe z tego tytułu szkody firma Hansgrohe nie ponosi odpowiedzialności.

**DANE TECHNICZNE**

|  |  |
|--|--|
| Ciśnienie robocze:                               | maks. 1 MPa                            |
| Zalecane ciśnienie robocze:                      | 0,1 - 0,5 MPa                          |
| Ciśnienie próbne:                                | 1,6 MPa<br>(1 MPa = 10 bary = 147 PSI) |
| Temperatura wody gorącej:                        | maks. 60°C                             |
| Dezynfekcja termiczna:                           | 70°C / 4 min                           |
| / Zabezpieczony przed przepływem zwrótnym        |  |
| / Produkt przeznaczony wyłącznie do wody pitnej! |  |

**OPIS SYMBOLU**

Nie stosować silikonów zawierających kwas octowy!



USTAWIANIE (patrz strona 34)

Ustawianie ogranicznika ciepłej wody. Używanie ogranicznika temperatury wody w połączeniu z przepływowym podgrzewaczem wody nie jest zalecane.



WYMIARY (patrz strona 35)



SCHEMAT PRZEPŁYWU (patrz strona 35)



CZĘŚCI SERWISOWE (patrz strona 38)

XX = Kody kolorów

00 = Chrom

02 = Polished Chrome

13 = Polished Bronze

14 = Brushed Bronze

25 = Brushed Gold-Optic

26 = Brushed Chrome

30 = Polished Redgold

31 = Brushed Redgold

33 = Polished Black Chrome

34 = Brushed Black Chrome

80 = Stainless Steel Optic

82 = Brushed Nickel

83 = Polished Nickel

93 = Polished Brass

95 = Brushed Brass

99 = Polished Gold-Optic

WYPOSAŻENIE SPECJALNE (Nie jest częścią dostawy)

/ Przedłużka 60mm #97686000 (patrz strona 38)



CZYSZCZENIE (patrz strona 36)



OBSŁUGA (patrz strona 34)



ZNAK JAKOŚCI (patrz strona 33)

**USTERKA**

/ Mała ilość wody

**PRZYCZYNA**

/ Zabrudzona uszczelka z sitkiem w prysznicy

**POMOC**

/ Oczyszczyć uszczelkę z sitkiem pomiędzy prysznicem a węzłem

/ Uchwyt armatury pracuje z wysiłkiem

/ Uszkodzony wkład, zakamieniony

/ Wymiana wkładu

/ Armatura cieknie

/ Uszkodzony wkład

/ Wymiana wkładu

/ Za niska temperatura ciepłej wody

/ Niewłaściwe ustawienie ogranicznik ciepłej wody

/ Ustawić ogranicznik ciepłej wody

/ Przepływowy podgrzewacz wody nie załącza się

/ Zabrudzona uszczelka z sitkiem w prysznicy

/ Oczyszczyć uszczelkę z sitkiem pomiędzy prysznicem a węzłem



## ⚠ BEZPEČNOSTNÍ POKYNY

- ⚠ Pro zabránění řezným zraněním a pohmožděninám je nutné při montáži nosit rukavice.
- ⚠ Produkt smí být používán pouze ke koupání a za účelem tělesné hygieny.
- ⚠ Děti a dospělí osoby s tělesným, duševním a/nebo smyslovým postižením nesmí produkt používat bez dozoru. Osoby pod vlivem alkoholu nebo drog nesmí produkt používat.
- ⚠ Je nutné zabránit kontaktu vodních paprsků sprchy s měkkými částmi těla (např. očima). Je nutné dodržovat dostatečný odstup mezi sprchou a tělem.
- ⚠ Produkt nesmí být používán jako mýdlo. Je nutné namontovat samostatné mýdlo.
- ⚠ Je nutné vyrovnat velké rozdíly tlaku mezi přípoji studené a teplé vody.

## POKYNY K MONTÁŽI

- / Před montáží je třeba produkt zkontrolovat, zda nebyl při transportu poškozen. Po zabudování nebudou uznány žádné škody způsobené transportem nebo poškození povrchu.
- / Vedení a armatura musí být namontovány, propláchnuty a otestovány podle platných norem.
- / Je třeba dodržovat montážní pravidla platná v dané zemi.
- / Do přívodu musí být zabudováno se sprchou dodávané sítko, aby zachycovalo nečistoty vyplavené z vodovodní sítě. Vyplavené nečistoty mohou ovlivnit funkci sprchy a nebo mohou vést i k jejímu poškození. Na takto vzniklé škody se nevztahuje záruka firmy Hansgrohe.




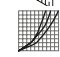





## TECHNICKÉ ÚDAJE

|                           |                                       |
|---------------------------|---------------------------------------|
| Provozní tlak:            | max. 1 MPa                            |
| Doporučený provozní tlak: | 0,1 - 0,5 MPa                         |
| Zkušební tlak:            | 1,6 MPa<br>(1 MPa = 10 bar = 147 PSI) |
| Teplota horké vody:       | max. 60°C                             |
| Tepelná desinfekce:       | 70°C / 4 min                          |

/ Vlastní čištění proti zpětnému nasátí.

/ Výrobky Hansgrohe jsou vhodné pro přímý kontakt s pitnou vodou.

## POPIS SYMBOLŮ

-  Nepoužívat silikon s obsahem kyseliny octové!
-  NASTAVENÍ (viz strana 34)  
Nastavení omezovače teplé vody. Ve spojení s průtokovým ohřívačem se použití uzávěru teplé vody nedoporučuje.
-  ROZMĚRY (viz strana 35)
-  DIAGRAM PRŮTOKU (viz strana 35)
-  SERVISNÍ DÍLY (viz strana 38)  
XX = Kód povrchové úpravy  
00 = Chrom  
02 = Polished Chrome  
13 = Polished Bronze  
14 = Brushed Bronze  
25 = Brushed Gold-Optic  
26 = Brushed Chrome  
30 = Polished Redgold  
31 = Brushed Redgold  
33 = Polished Black Chrome  
34 = Brushed Black Chrome  
80 = Stainless Steel Optic  
82 = Brushed Nickel  
83 = Polished Nickel  
93 = Polished Brass  
95 = Brushed Brass  
99 = Polished Gold-Optic
-  ZVLÁŠTNÍ PŘÍSLUŠENSTVÍ (není součástí dodávky)  
/ prodloužení 60mm #97686000 (viz strana 38)
-  ČIŠTĚNÍ (viz strana 36)
-  OVLÁDÁNÍ (viz strana 34)
-  ZKUŠEBNÍ ZNAČKA (viz strana 33)

## PORUCHA

- / Málo vody
- / Armatura jde ztěžka
- / Armatura odkapává
- / Nízká teplota teplé vody
- / Průtokový ohřívač nezapíná

## PŘÍČINA

- / Sítko v těsnění u sprchy zanesené
- / Kartuše je vadná, zanesená vodním kamenem
- / Kartuše je vadná
- / Špatně nastavená zarážka pro teplou vodu
- / Sítko v těsnění u sprchy zanesené

## ODSTRANĚNÍ

- / Vyčistit sítko v těsnění mezi sprchou a hadicí
- / Kartuši vyměnit
- / Kartuši vyměnit
- / Seřídít zarážku pro teplou vodu
- / Vyčistit sítko v těsnění mezi sprchou a hadicí

**△ BEZPEČNOSTNÉ POKYNY**

- △ Pri montáži musíte nosiť rukavice, aby ste predišli pomliaždeninám a rezným poraneniam.
- △ Produkt sa smie používať len na kúpanie a telesnú hygienu.
- △ Produkt nesmú bez dozoru používať deti, ako aj dospelé osoby s telesným, duševným a/alebo zmyslovým postihnutím. Produkt nesmú používať ani osoby, ktoré sú pod vplyvom alkoholu alebo drog.
- △ Vyhýbajte sa kontaktu vodného lúča sprchy s citlivými miestami tela (napr. oči). Dodržiavajte dostatočnú vzdialenosť medzi sprchou a telom.
- △ Výrobok sa nesmie používať ako držadlo. K tomu účelu sa musí namontovať samostatné držadlo.
- △ Veľké rozdiely v tlaku medzi prípojkami studenej a teplej vody musia byť vyrovnané.

**POKYNY PRE MONTÁŽ**

- / Pred montážou musíte produkt skontrolovať, či nebol počas transportu poškodený. Po zabudovaní nebudú uznané žiadne škody spôsobené transportom alebo poškodenia povrchu.
- / Potrubia a vybavenie musia byť namontované, prepláchnuté a vybavené v platnom normami.
- / Je potrebné dodržiavať smernice o inštalácii, ktoré sú práve teraz platné v krajinách.
- / Do prívodu musí byť zabudované so sprchou dodávané sítko, aby zachytilo nečistoty vyplavené z vodovodnej siete. Vyplavené nečistoty môžu ovplyvniť funkciu sprchy, alebo spôsobiť jej poškodenie. Na takto vzniknuté škody sa nevzťahuje záruka firmy Hansgrohe.

**TECHNICKÉ ÚDAJE**

Prevádzkový tlak:

Doporučený prevádzkový tlak:

Skúšobný tlak:

Teplota teplej vody:

Termická dezinfekcia:

/ Vlastná poisťka proti spätnému nasatiu.

/ Výrobok je koncipovaný výhradne pre pitnú vodu!

max. 1 MPa

0,1 - 0,5 MPa

1,6 MPa

(1 MPa = 10 bar = 147 PSI)

max. 60°C

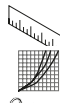
70°C/4 min

**POPIS SYMBOLOV**

Nepoužívať silikón s obsahom kyseliny octovej!

**NASTAVENIE** (viď strana 34)

Nastavenie obmedzenia teplej vody. V spojení s prietokovými ohrievačmi sa neodporúča použitie obmedzovača teplej vody.

**ROZMERY** (viď strana 35)**DIAGRAM PRIETOKU** (viď strana 35)**SERVISNÉ DIELY** (viď strana 38)

XX = Farebné označenie

00 = Chróm

02 = Polished Chrome

13 = Polished Bronze

14 = Brushed Bronze

25 = Brushed Gold-Optic

26 = Brushed Chrome

30 = Polished Redgold

31 = Brushed Redgold

33 = Polished Black Chrome

34 = Brushed Black Chrome

80 = Stainless Steel Optic

82 = Brushed Nickel

83 = Polished Nickel

93 = Polished Brass

95 = Brushed Brass

99 = Polished Gold-Optic

**ZVLÁŠTNE PRÍSLUŠENSTVO** (nie je súčasťou dodávky)

/ Predĺženie 60mm #97686000 (viď strana 38)

**ČISTENIE** (viď strana 36)**OBSLUHA** (viď strana 34)**OSVEDČENIE O SKÚŠKE** (viď strana 33)**PORUCHA**

/ Málo vody

/ Armatúra "chodí" ťažko

/ Z armatúry kvapká voda

/ Nízka teplota teplej vody

/ Prietokový ohrievač nezapína

**PRÍČINA**

/ Sítko v tesnení sprchy je znečistené

/ Kartuša je poškodená, vápenaté usadeniny

/ Kartuša je poškodená

/ Nesprávne nastavená zarážka na teplú vodu

/ Sítko v tesnení sprchy je znečistené

**POMOC**

/ Vyčistíť sítko tesnení medzi sprchou a hadicou

/ Vymeniť kartušu

/ Vymeniť kartušu

/ Nastavenie zarážky na teplú vodu

/ Vyčistíť sítko tesnení medzi sprchou a hadicou



### △ 安全技巧

- △ 装配时为避免挤压和切割受伤, 必须戴上手套.
- △ 本产品只允许作为洗浴, 卫生和洁身之用.
- △ 不得让儿童和肢体, 精神和或意识有障碍的成人在不受监管的情况下使用淋浴系统. 受酒精或毒品影响的人员不得使用淋浴系统.
- △ 必须避免让身体敏感部位 (如眼睛) 接触到莲蓬头喷水. 必须保持莲蓬头与人头之间有足够的距离.
- △ 该产品不得作扶柄使用. 必须安装单独的扶柄.
- △ 冷热水管间过大的压力差必须予以平衡.

### 安装提示

- / 安装前必须检查产品是否受到运输损害. 安装后将不认可运输损害或表面损伤.
- / 管道和阀门必须根据通用标准进行安装, 冲洗和检查.
- / 请遵守当地国家现行的安装规定.
- / 必须装上花洒所附带的滤网密封垫, 以过滤管道里的杂质污物. 杂质污物会影响花洒的功能和/或损坏花洒的功能部件, 由此而产生的产品损坏不属于汉斯格雅的保修范围!

### 技术参数

- 工作压强: 最大 1 MPa  
 推荐工作压强: 0,1 - 0,5 MPa  
 测试压强: 1,6 MPa  
 (1 MPa = 10 bar = 147 PSI)
- 热水温度: 最大 60°C  
 热力消毒: 70°C/4 分钟
- / 自动防止回流
  - / 该产品专为饮用水设计!

### 符号说明

-  请勿使用含有乙酸的硅胶!
-  调节 (参见第页 34)  
热水温度调节. 如果使用即热式喷头, 则不建议安装热水阀门.
-  大小 (参见第页 35)
-  流量示意图 (参见第页 35)
-  备用零件 (参见第页 38)  
 XX = 颜色代码  
 00 = 镀铬  
 02 = Polished Chrome  
 13 = Polished Bronze  
 14 = Brushed Bronze  
 25 = Brushed Gold-Optic  
 26 = Brushed Chrome  
 30 = Polished Redgold  
 31 = Brushed Redgold  
 33 = Polished Black Chrome  
 34 = Brushed Black Chrome  
 80 = Stainless Steel Optic  
 82 = Brushed Nickel  
 83 = Polished Nickel  
 93 = Polished Brass  
 95 = Brushed Brass  
 99 = Polished Gold-Optic
- 选装附件 (不在供货范围内)  
 / 加长件 60mm #97686000 (参见第页 38)
-  清洗 (参见第页 36)
-  操作 (参见第页 34)
-  检验标记 (参见第页 33)

| 问题         | 原因          | 补救             |
|------------|-------------|----------------|
| / 龙头出水量小   | / 花洒滤网有垃圾堵塞 | / 清洗花洒和软管间的过滤网 |
| / 龙头不灵活    | / 阀芯损坏, 结垢  | / 更换阀芯         |
| / 龙头滴水     | / 阀芯损坏      | / 更换阀芯         |
| / 热水温度过低   | / 温度限制器设置错误 | / 设置温度限制器      |
| / 燃气热水器不工作 | / 花洒滤网有垃圾堵塞 | / 清洗花洒和软管间的过滤网 |



## УКАЗАНИЯ ПО ТЕХНИКЕ БЕЗОПАСНОСТИ

- ⚠ Во время монтажа следует надеть перчатки во избежание прищемления и порезов.
- ⚠ Изделие разрешается использовать только в гигиенических целях: для принятия ванны и личной гигиены.
- ⚠ Дети, а также взрослые с физическими, умственными и/или сенсорными недостатками должны пользоваться изделием только под присмотром. Запрещается пользоваться изделием в состоянии алкогольного или наркотического опьянения.
- ⚠ Не допускайте попадания струи воды из разбрызгивателя на чувствительные части тела (например, на глаза). Разбрызгиватель следует устанавливать на достаточном расстоянии от тела.
- ⚠ Изделие запрещается использовать в качестве рукоятки. Следует устанавливать специальную рукоятку.
- ⚠ донного клапа. Перед установкой смесителя необходимо регулировочными кранами выровнять давление холодной и горячей воды при помощи вентилей регулирующих подачу воды в квартиру.

## УКАЗАНИЯ ПО МОНТАЖУ

- / Перед монтажом следует проверить изделие на предмет повреждений при перевозке. После монтажа претензии о возмещении ущерба за повреждения при перевозке или повреждения поверхностей не принимаются.
- / Трубы и арматура должны быть установлены, промыты и проверены в соответствии с действующими нормами.
- / Необходимо соблюдать требования по монтажу, действующие в соответствующих странах.
- / Для предотвращения попадания частиц грязи из водопроводной сети необходимо установить фильтр, прилагаемый к ручному душу. Частицы грязи могут нарушить отдельные функции и/или привести к повреждению функциональных деталей ручного душа, Hansgrohe не несет ответственность за повреждения вследствие отсутствия фильтра.

## ТЕХНИЧЕСКИЕ ДАННЫЕ

|                                 |                            |
|---------------------------------|----------------------------|
| Рабочее давление:               | не более 1 МПа             |
| Рекомендуемое рабочее давление: | 0,1 - 0,5 МПа              |
| Давления:                       | 1,6 МПа                    |
|                                 | (1 МПа = 10 bar = 147 PSI) |
| Температура горячей воды:       | не более 60°C              |
| Термическая дезинфекция:        | 70°C/4 мин                 |

- / укомплектован клапаном обратного тока воды
- / Изделие предназначено исключительно для питьевой воды!

## ОПИСАНИЕ СИМВОЛОВ



Не применяйте силикон, содержащий уксусную кислоту.



ПОДГОНКА (см. стр. 34)

Регулировка ограничителя горячей воды. В сочетании с проточными нагревателями не рекомендуется использовать блокировку воды.



РАЗМЕРЫ (см. стр. 35)



СХЕМА ПОТОКА (см. стр. 35)

КОМПЛЕКТ (см. стр. 38)

XX = Цветная кодировка

00 = Хром

02 = Polished Chrome

13 = Polished Bronze

14 = Brushed Bronze

25 = Brushed Gold-Optic

26 = Brushed Chrome

30 = Polished Redgold

31 = Brushed Redgold

33 = Polished Black Chrome

34 = Brushed Black Chrome

80 = Stainless Steel Optic

82 = Brushed Nickel

83 = Polished Nickel

93 = Polished Brass

95 = Brushed Brass

99 = Polished Gold-Optic

СПЕЦИАЛЬНЫЕ ПРИНАДЛЕЖНОСТИ  
(не включено в объем поставки!)



/ Удлинение 60мм #97686000 (см. стр. 38)



ОЧИСТКА (см. стр. 36)



ЭКСПЛУАТАЦИЯ (см. стр. 34)



ЗНАК ТЕХНИЧЕСКОГО КОНТРОЛЯ (см. стр. 33)

## НЕИСПРАВНОСТЬ

## ПРИЧИНА

## УСТРАНЕНИЕ НЕИСПРАВНОСТИ

|  |   |  |
|--|---|--|
| / недостаточный давление (если устан напор воды) | / Фильтр душа загрязнен                               | / Очистить фильтр                        |
| / Арматура работает с усилием                    | / Картридж неисправен, засорение накипью              | / Замените картридж                      |
| / Арматура протекает                             | / Картридж неисправен                                 | / Замените картридж                      |
| / Температура горячей воды слишком низкая        | / Ограничение горячей воды отрегулировано неправильно | / Отрегулируйте ограничение горячей воды |
| / Проточный нагреватель не включается            | / Фильтр душа загрязнен                               | / Очистить фильтр                        |



**△ TURVALLISUUSOHJEET**

- △ Asennuksessa on käytettävä käsiineitä puristumien ja viiltojen aiheuttamien tapaturmien estämiseksi.
- △ Tuotetta saa käyttää ainoastaan kylpy-, hygienia- ja puhdistustarkoituksiin.
- △ Lapset ja ruumiillisesti, henkisesti ja/tai aistillisesti rajoittuneet aikuiset eivät saa käyttää suihkujärjestelmää ilman valvontaa. Alkoholien tai huumeiden vaikutuksessa olevat henkilöt eivät saa käyttää suihkujärjestelmää.
- △ Suihkuveden kontaktia herkkien ruumiinosien (esim. silmien) kanssa on vältettävä. Suihkun ja vartalon välissä on oltava riittävä väli.
- △ Tuotetta ei saa käyttää kädensijana. On asennettava erillinen kädensija.
- △ Suuret paine-erot kylmä- ja kuumavesiliitäntöjen välillä on tasattava.

**ASENNUSOHJEET**

- / Ennen asennusta on tarkastettava tuotteen mahdolliset kuljetusvahingot. Asennuksen jälkeen kuljetus- ja pintavaurioita ei hyväksytä.
- / Putket ja hana on asennettava, huuhdeltava ja tarkastettava voimassa olevien standardien mukaisesti.
- / Jokaisessa maassa on noudatettava siellä päteviä asennusohjeita.
- / Käsिसuihkun mukana toimitettu sihttiiviste on asennettava paikalleen, jotta lian huuhtoutuminen vesijohtoverkostosta käsिसuihkuun estyy. Huuhtoutuvat likahiukkaset voivat häiritä suihkun toimintaa tai vahingoittaa toimintaosia, Hansgrohe ei vastaa tästä aiheutuneista vahingoista.

**TEKNISET TIEDOT**

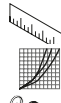
- Käyttöpaine: maks. 1 MPa  
 Suositeltu käyttöpaine: 0,1 - 0,5 MPa  
 Koestuspaine: 1,6 MPa  
 (1 MPa = 10 bar = 147 PSI)
- Kuuman veden lämpötila: maks. 60°C  
 Lämpödesinfektio: 70°C / 4 min
- / Estää itsestään paluuvirtauksen
  - / Tuote on suunniteltu käytettäväksi ainoastaan juomaveden kanssa!

**MERKIN KUVAUS**

Älä käytä etikkahappopitoista silikonia!

**SÄÄTÖ** (katso sivu 34)

Lämpötilan rajoittimen säätäminen. Emme suosittele käyttämään lämpötilan rajoitinta vedenlämmittimen (läpivirtauskuumennin) yhteydessä.

**MITAT** (katso sivu 35)**VIRTAUSDIAGRAMMI** (katso sivu 35)**VARAOSAT** (katso sivu 38)

XX = Värikoodaus

00 = Kromi

02 = Polished Chrome

13 = Polished Bronze

14 = Brushed Bronze

25 = Brushed Gold-Optic

26 = Brushed Chrome

30 = Polished Redgold

31 = Brushed Redgold

33 = Polished Black Chrome

34 = Brushed Black Chrome

80 = Stainless Steel Optic

82 = Brushed Nickel

83 = Polished Nickel

93 = Polished Brass

95 = Brushed Brass

99 = Polished Gold-Optic

**ERITYISVARUSTE** (ei kuulu toimitukseen)

/ Pidennys 60mm #97686000 (katso sivu 38)

**PUHDISTUS** (katso sivu 36)**KÄYTTÖ** (katso sivu 34)**KOESTUSMERKKI** (katso sivu 33)

| HÄIRIÖ                                 | SYY                                    | TOIMENPIDE   |
|--|--|--|
| / Vähän vettä                          | / Käsिसuihkun sihttiiviste likaantunut | / Puhdista suihkukahvan ja letkun välissä oleva sihttiiviste |
| / Hana on raskaskäyttöinen             | / Patruuna rikki, kalkkikerrostumia    | / Vaihda patruuna  |
| / Hanasta tippuu vettä                 | / Patruuna rikki                       | / Vaihda patruuna  |
| / Lämminveden lämpötila liian alhainen | / Lämminveden rajoitin väärin säädetty | / Säädä lämminveden rajoitin                                 |
| / Lämpimenokuumennin ei kykyedy päälle | / Käsिसuihkun sihttiiviste likaantunut | / Puhdista suihkukahvan ja letkun välissä oleva sihttiiviste |

### ⚠ SÄKERHETSANVISNINGAR

- ⚠ Handskar ska bäras under monteringsarbetet så att man kan undvika kläm- och skärskador.
- ⚠ Produkten får bara användas till kroppshygien med bad och dusch.
- ⚠ Barn samt vuxna med fysiska, psykiska eller sensoriska funktionshinder får inte använda produkten ensam. Personer som är påverkade av alkohol- eller droger får inte använda produkten.
- ⚠ Undvik att rikta duschstrålarna mot känsliga kroppsdelar (t. ex. ögonen). Det måste finnas ett tillräckligt stort avstånd mellan duschen och kroppen.
- ⚠ Produkten får inte användas som handtag. Ett separat handtag måste monteras.
- ⚠ Stora tryckskillnader mellan anslutningarna för varmt och kallt vatten måste utjämnas.

### MONTERINGSANVISNINGAR

- / Det måste undersökas om produkten har transportskador innan den monteras. Efter monteringen accepteras inga transport- eller ytskiktsskador.
- / Ledningarna och blandaren måste monteras, spolats igenom och kontrolleras enligt de gällande normerna.
- / De installationsriktlinjer som gäller i länderna ska följas.
- / Silpackningen som följer med duschen måste monteras för att undvika att smuts från ledningsnätet tränger in. Smuts som spolats in kan påverka funktionerna och/eller leda till skador på funktionsdelar i duschen. Hansgrohe fransägar sig allt ansvar för skador som kan härledas till detta.

### TEKNISKA DATA

|  |                            |
|--|----------------------------|
| Driftstryck:                                   | max. 1 MPa                 |
| Rek. driftstryck:                              | 0,1 - 0,5 MPa              |
| Tryck vid provtryckning:                       | 1,6 MPa                    |
|  | (1 MPa = 10 bar = 147 PSI) |
| Varmvattentemperatur:                          | max. 60°C                  |
| Termisk desinfektion:                          | 70°C / 4 min               |
| / Självspärr mot återflöde                     |                            |
| / Produkten är enbart avsedd för dricksvatten! |                            |

### SYMBOLFÖRKLARING



Använd inte silikon som innehåller ättiksyra!



JUSTERING (se sidan 34)

Ställa in varmvattenregleringen. Tillsammans med varmvattenberedare rekommenderas inte en varmvattenspärr.



MÅTTEN (se sidan 35)



FLÖDESSCHEMA (se sidan 35)



RESERVDELAR (se sidan 38)

XX = Färgkodning

00 = Krom

02 = Polished Chrome

13 = Polished Bronze

14 = Brushed Bronze

25 = Brushed Gold-Optic

26 = Brushed Chrome

30 = Polished Redgold

31 = Brushed Redgold

33 = Polished Black Chrome

34 = Brushed Black Chrome

80 = Stainless Steel Optic

82 = Brushed Nickel

83 = Polished Nickel

93 = Polished Brass

95 = Brushed Brass

99 = Polished Gold-Optic

SPECIALTILLBEHÖR (medföljer ej leveransen)

/ Förlängning 60mm #97686000 (se sidan 38)



RENGÖRING (se sidan 36)



HANTERING (se sidan 34)



TESTSIGILL (se sidan 33)

### STÖRNING

- / För lite vatten
- / Blandare är trög
- / Blandare droppar
- / Varmvattentemperaturen är för låg
- / Varmvattenberedare slår ej på

### ORSAK

- / Silfiltret i duschen smutsigt
- / Patron defekt, förkalkad
- / Patron defekt
- / Varmvattenreglering felaktigt inställd
- / Silfiltret i duschen smutsigt

### ÅTGÄRD

- / Rengör silfiltret mellan slangen och termostaten
- / Byt ut patron
- / Byt ut patron
- / Ställ in varmvattenreglering
- / Rengör silfiltret mellan slangen och termostaten





## SAUGUMO TECHNIKOS NURODYMAI

- ⚠ Apsaugai nuo užspaudimo ir įsipjovimo montavimo metu mūvėkite pirštines.
- ⚠ Gaminys turi būti naudojamas tik maudymuisi, kūno higienai ir švarai palaikyti.
- ⚠ Gaminį draudžiama naudoti vaikams, taip pat suaugusiems su fizine, dvasine negale ir (arba) sensorikos sutrikimais. Gaminį taip pat draudžiama naudoti asmenims, apsvaigusiems nuo alkoholio arba narkotikų.
- ⚠ Būtina vengti dušo vandens srovės kontakto su jautriomis kūno vietomis (pvz., akimis). Todėl būtina laikytis tinkamo atstumo nuo dušo.
- ⚠ Gaminys neturi būti naudojamas kaip rankena. Rankena montuojama atskirai.
- ⚠ Turi būti išlyginti šalto ir karšto slėgio nelygumai.

## MONTAVIMO INSTRUKCIJA

- / Prieš montuojant būtina patikrinti, ar gaminys nebuvo pažeistas transportavimo metu. Sumontavus pretenzijos dėl transportavimo ir paviršiaus pažeidimų nepriimamos.
- / Vamzdžiai ir sujungimai turi būti montuojami, plaunami ir tikrinami pagal galiojančias normas.
- / Laikykitės atitinkamoje šalyje galiojančių direktyvų dėl įrengimo.
- / Tinklelis, kuris yra rankų dušas pakuotėje, privalo būti įstatytas, kad būtų apsaugota nuo išorės nešvarumų. Nešvarumai gali pakenkti rankų dušas funkcionalumui ir (arba) sugadinti rankų dušas funkcines dalis. Tokiu atveju "Hansgrohe" atsakomybės neprisiima.

## TECHNINIAI DUOMENYS

|   |  |
|---|--|
| Darbinis slėgis:                              | ne daugiau kaip 1 MPa                  |
| Rekomenduojamas slėgis:                       | 0,1 - 0,5 MPa                          |
| Bandomasis slėgis:                            | 1,6 MPa<br>(1 MPa = 10 barų = 147 PSI) |
| Karšto vandens temperatūra:                   | ne daugiau kaip 60°C                   |
| Terminis dezinfekavimas:                      | 70°C / 4 min                           |
| / Su atbuliniu vožtuvu                        |  |
| / Produktas skirtas tik geriamajam vandeniui! |  |

## SIMBOLIO APRAŠYMAS



Nenaudokite silikono, kurio sudėtyje yra acto rūgšties!



REGULIAVIMAS (žr. psl. 34)

Karšto vandens ribojimas. Kartu su cirkuliaciniais šildytuvais nerekomenduojama naudoti karšto vandens blokavimo įtaisų.



IŠMATAVIMAI (žr. psl. 35)



PRALAUDIMO DIAGRAMA (žr. psl. 35)



ATSARGINĖS DALYS (žr. psl. 38)

XX = Spalvos

00 = Chrom

02 = Polished Chrome

13 = Polished Bronze

14 = Brushed Bronze

25 = Brushed Gold-Optic

26 = Brushed Chrome

30 = Polished Redgold

31 = Brushed Redgold

33 = Polished Black Chrome

34 = Brushed Black Chrome

80 = Stainless Steel Optic

82 = Brushed Nickel

83 = Polished Nickel

93 = Polished Brass

95 = Brushed Brass

99 = Polished Gold-Optic

SPECIALŪS PRIEDAI (nėra pridedama)

/ Ilgiklis 60mm #97686000 (žr. psl. 38)



VALYMAS (žr. psl. 36)



EKSPLOATACIJA (žr. psl. 34)



BANDYMO PAŽYMA (žr. psl. 33)

## GEDIMAS

- / Per maža srovė
- / Sunkiai sukiojama rankenėlė
- / Maišytuvus praleidžia vandenį
- / Per maža karšto vandens temperatūra
- / Momentinis pašildytojas neįsijungia

## PRIEŽASTIS

- / Dušo galvos filtras užsikimšęs
- / Kasetė pažeista, užkalkėjusi
- / Kasetė pažeista
- / Neteisingai nustatytas karšto vandens ribotuvus
- / Dušo galvos filtras užsikimšęs

## PRIEMONĖ

- / Išvalyti dušo galvos filtrą
- / Pakeisti kasetę
- / Pakeisti kasetę
- / Nustatyti karšto vandens ribotuvą
- / Išvalyti dušo galvos filtrą



**⚠ SIGURNOSNE UPUTE**

- ⚠ Prilikom montaže se radi sprječavanja prignječenja i posjekotina moraju nositi rukavice.
- ⚠ Proizvod se smije primjenjivati samo za kupanje, tuširanje i osobnu higijenu.
- ⚠ Djeca, kao i tjelesno, mentalno i/ili senzorno hendikepirane odrasle osobe ne smiju se koristiti proizvodom bez nadzora. Osobe koje su pod utjecajem alkohola ili droga ne smiju se koristiti proizvodom.
- ⚠ Mora se izbjegavati kontakt mlaza iz tuša s osjetljivim dijelovima tijela (npr. očima). Tijelo korisnika mora biti dovoljno udaljeno od tuša.
- ⚠ Proizvod ne smije služiti za pridržavanje. U tu se svrhu mora postaviti zaseban rukohvat.
- ⚠ Velika razlika u pritisku između vruće i hladne vode mora biti izbalansirana.

**UPUTE ZA MONTAŽU**

- / Prije montaže mora se provjeriti je li proizvod oštećen prilikom transporta. Nakon ugradnje se ne priznaju nikakve reklamacije koje se odnose na površinska i transportna oštećenja.
- / Cijevi i armatura moraju biti postavljeni, isprani i testirani prema važećim normama.
- / Obvezno se moraju uvažiti propisi o instalacijama koji vrijede u dotičnoj zemlji.
- / Filter potrebno je ugraditi kako bi se regulirao protok vode i smanjio dotok prljavštine. Za eventualna oštećenja uzrokovana prljavštinom proizvođač Hansgrohe nije odgovoran.

**TEHNIČKI PODATCI**

|  |                                       |
|--|---------------------------------------|
| Najveći dopušteni tlak:                            | tlak 1 MPa                            |
| Preporučeni tlak:                                  | 0,1 - 0,5 MPa                         |
| Probni tlak:                                       | 1,6 MPa<br>(1 MPa = 10 bar = 147 PSI) |
| Temperatura vruće vode:                            | tlak 60°C                             |
| Termička dezinfekcija:                             | 70°C / 4 min                          |
| / Funkcije samo-čišćenja                           |                                       |
| / Proizvod je koncipiran isključivo za pitku vodu! |                                       |

**OPIS SIMBOLA**

Nemojte koristiti silikon koji sadrži octenu kiselinu!



**REGULACIJA** (pogledaj stranicu 34)

Namještanje limitera tople vode. U kombinaciji s protočnim bojlerima nije preporučljiva primjena sustava za blokiranje dotoka tople vode.



**MJERE** (pogledaj stranicu 35)



**DIJAGRAM PROTOKA** (pogledaj stranicu 35)



**REZERVNI DJELOVI** (pogledaj stranicu 38)

- XX = Boje
- 00 = Krom
- 02 = Polished Chrome
- 13 = Polished Bronze
- 14 = Brushed Bronze
- 25 = Brushed Gold-Optic
- 26 = Brushed Chrome
- 30 = Polished Redgold
- 31 = Brushed Redgold
- 33 = Polished Black Chrome
- 34 = Brushed Black Chrome
- 80 = Stainless Steel Optic
- 82 = Brushed Nickel
- 83 = Polished Nickel
- 93 = Polished Brass
- 95 = Brushed Brass
- 99 = Polished Gold-Optic

**POSEBNI PRIBOR** (Nije sadržano u isporuci!)

- / Produljenje 60mm #97686000 (pogledaj stranicu 38)



**ČIŠĆENJE** (pogledaj stranicu 36)



**UPOTREBA** (pogledaj stranicu 34)



**OZNAKA TESTIRANJA** (pogledaj stranicu 33)

**GREŠKA**

- / Nedovoljno vode
- / Ručica se zaglavila
- / Slavina kaplje
- / Preniska temperatura tople vode
- / Protočni bojler ne radi

**UZROK**

- / Filter tuša je prljav
- / Neispravan uložak Taloženje kamenca
- / Neispravan uložak
- / Limiter vruće vode nije dobro podešen
- / Filter tuša je prljav

**OTKLANJANJE**

- / Očistite filter između tuša i crijeva
- / Zamijenite uložak
- / Zamijenite uložak
- / Podesite limiter vruće vode
- / Očistite filter između tuša i crijeva



## ⚠ INSTRUCȚIUNI DE SIGURANȚĂ

- ⚠ La montare utilizați mănuși pentru evitarea contuziunilor și tăierii mâinilor.
- ⚠ Produsul poate fi utilizat doar pentru spălarea, menținerea igienei și curățarea corpului.
- ⚠ Copiii și adulții cu dizabilități corporale, mintale și senzoriale nu pot utiliza sistemul de duș nesupravegheați. De asemenea este interzisă utilizarea sistemului de duș de către persoane, care se află sub influența alcoolului sau a drogurilor.
- ⚠ Evitați contactul jetului de apă cu părțile de corp sensibile (de ex. ochii). Țineți dușul la o distanță corespunzătoare de corp.
- ⚠ Nu este permisă utilizarea produsului pe post de mâner. este nevoie de montarea unui mâner corespunzător.
- ⚠ Diferențele de presiune mari între alimentarea cu apă rece și apă caldă trebuie echilibrate.

## INSTRUCȚIUNI DE MONTARE

- / Înainte de instalare verificați, dacă produsul prezintă deteriorări de transport. După instalare garanția nu acoperă deteriorările de transport și cele de suprafață.
- / Conductele și bateriile trebuie montate, spălate și verificate conform normelor în vigoare.
- / Respectați reglementările referitoare la instalare valabile în țara respectivă.
- / Montați garnitura de filtru livrată împreună cu capătul de duș de mână pentru evitarea pătrunderii impurităților din rețeaua de alimentare. Impuritățile pătrunse pot influența funcționarea aparatului și/sau provoca deteriorarea capătului de duș. Garanția nu acoperă aceste daune.

## DATE TEHNICE

- Presiune de funcționare: max. 1 MPa  
 Presiune de funcționare recomandată: 0,1 - 0,5 MPa  
 Presiune de verificare: 1,6 MPa  
 (1 MPa = 10 bar = 147 PSI)
- Temperatura apei calde: max. 60°C  
 Dezinfecție termică: 70°C/4 min
- / Asigurat contra scurgere înapoi
  - / Produsul este destinat exclusiv pentru apă potabilă.

## DESCRIEREA SIMBOLURILOR



Nu utilizați silicon cu conținut de acid acetic!



REGLARE (vezi pag. 34)

Reglarea limitatorului de apă caldă. Nu se recomandă folosirea unui limitator de apă caldă în combinație cu un boiler instant.



DIMENSIUNI (vezi pag. 35)



DIAGRAMA DE DEBIT (vezi pag. 35)



PIESE DE SCHIMB (vezi pag. 38)

XX = Coduri de culori

00 = Crom

02 = Polished Chrome

13 = Polished Bronze

14 = Brushed Bronze

25 = Brushed Gold-Optic

26 = Brushed Chrome

30 = Polished Redgold

31 = Brushed Redgold

33 = Polished Black Chrome

34 = Brushed Black Chrome

80 = Stainless Steel Optic

82 = Brushed Nickel

83 = Polished Nickel

93 = Polished Brass

95 = Brushed Brass

99 = Polished Gold-Optic

ACCESORII OPȚIONALE (nu este inclus în setul livrat)

/ Prelungitor 60mm #97686000 (vezi pag. 38)



CURĂȚARE (vezi pag. 36)



UTILIZARE (vezi pag. 34)



CERTIFICAT DE TESTARE (vezi pag. 33)

## DERANJAMENT

- / Prea puțină apă
- / Bateria se mișcă dificil
- / Bateria picură
- / Temperatura apei calde este prea mică
- / Boilerul instant nu funcționează.

## CAUZA

- / S-a murdărit garnitura de sită a capătului de duș.
- / Cartuș defect din cauza depunerilor de calcar
- / Cartuș defect
- / Limitarea temperaturii apei calde setată incorect.
- / S-a murdărit garnitura de sită a capătului de duș.

## MĂSURI DE REMEDIERE

- / Curățați garnitura sită dintre capătul duș și furtun.
- / Schimbați cartușul.
- / Schimbați cartușul.
- / Setați limitarea temperaturii apei calde.
- / Curățați garnitura sită dintre capătul duș și furtun.

## ΔΥΠΟΔΕΙΞΕΙΣ ΑΣΦΑΛΕΙΑΣ

- Δ Για να αποφύγετε τραυματισμούς κατά τη συναρμολόγηση πρέπει να φοράτε γάντια.
- Δ Το προϊόν επιτρέπεται να χρησιμοποιείται μόνο σαν μέσο λουτρού, υγιεινής και καθαρισμού του σώματος.
- Δ Παιδιά ή ενήλικες με μειωμένες σωματικές, διανοητικές και/ή αισθητήριες ανεπάρκειες δεν επιτρέπεται να χρησιμοποιούν το προϊόν χωρίς επιτήρηση. Άτομα υπό την επίρρηση οινοπνεύματος ή ναρκωτικών δεν επιτρέπεται να χρησιμοποιούν σε καμία περίπτωση το προϊόν.
- Δ Η επαφή δέσμης νερού του ντους με ευαίσθητες περιοχές του σώματος (π.χ. μάτια) πρέπει να αποφεύγεται. Διατηρείτε επαρκή απόσταση ανάμεσα στο ντους και το σώμα.
- Δ Το προϊόν δεν επιτρέπεται να χρησιμοποιείται σαν λαβή στήριξης. Για τον σκοπό αυτό πρέπει να τοποθετηθεί ξεχωριστή λαβή στήριξης.
- Δ Οι διαφορές της πίεσης μεταξύ της σύνδεσης κρύου και ζεστού νερού θα πρέπει να αντισταθμίζονται.

## ΟΔΗΓΙΕΣ ΣΥΝΑΡΜΟΛΟΓΗΣΗΣ

- / Πριν τη συναρμολόγηση πρέπει να εξεταστεί το προϊόν για ζημιές μεταφοράς. Μετά την εγκατάσταση δεν αναγνωρίζονται ζημιές από τη μεταφορά ή επιφανειακές ζημιές.
- / Οι σωλήνες και η μπαταρία πρέπει να τοποθετηθούν σύμφωνα με τα ισχύοντα πρότυπα, να τεθούν υπό πίεση και να δοκιμαστούν.
- / Θα πρέπει να τηρούνται οι οδηγίες εγκατάστασης που ισχύουν σε κάθε κράτος.
- / Πρέπει να εγκατασταθεί το παρέμβυσμα φίλτρου που συνοδεύει τον καταιονιστήρα κατά τέτοιο τρόπο, ώστε να αποφεύγονται ρύποι που προέρχονται από το δίκτυο ύδρευσης. Οι ρύποι από το δίκτυο ύδρευσης μπορούν να επηρεάσουν αρνητικά και/ή να προξενήσουν ζημιά στα λειτουργικά τμήματα του καταιονιστήρα (ντους). Τέτοιου είδους ζημιές δεν καλύπτονται από την εγγύηση Hansgrohe.

## ΤΕΧΝΙΚΑ ΧΑΡΑΚΤΗΡΙΣΤΙΚΑ

Λειτουργία πίεσης:

Συνιστώμενη λειτουργία πίεσης:

Πίεση ελέγχου:

Θερμοκρασία ζεστού νερού:

Θερμική απολύμανση:

/ Περιλαμβάνει βαλβίδα αντεπιστροφής.

/ Το προϊόν έχει σχεδιαστεί αποκλειστικά για πόσιμο νερό!

έως 1 MPa

0,1 - 0,5 MPa

1,6 MPa

(1 MPa = 10 bar = 147 PSI)

έως 60°C

70°C / 4 min

## ΠΕΡΙΓΡΑΦΗ ΣΥΜΒΟΛΩΝ



Μην χρησιμοποιείτε σιλικόνη που περιέχει οξικό οξύ!

ΡΥΘΜΙΣΗ (βλ. Σελίδα 34)

Ρύθμιση του δοσομετρητή ζεστού νερού. Δεν συνιστάται η διάταξη φραγής ζεστού νερού σε συνδυασμό με ταχυθερμοσίφωνα.



ΔΙΑΣΤΑΣΕΙΣ (βλ. Σελίδα 35)

ΔΙΑΓΡΑΜΜΑ ΡΟΗΣ (βλ. Σελίδα 35)



ΑΝΤΑΛΛΑΚΤΙΚΑ (βλ. Σελίδα 38)

XX = Χρώματα

00 = Επιχρωμωμένο

02 = Polished Chrome

13 = Polished Bronze

14 = Brushed Bronze

25 = Brushed Gold-Optic

26 = Brushed Chrome

30 = Polished Redgold

31 = Brushed Redgold

33 = Polished Black Chrome

34 = Brushed Black Chrome

80 = Stainless Steel Optic

82 = Brushed Nickel

83 = Polished Nickel

93 = Polished Brass

95 = Brushed Brass

99 = Polished Gold-Optic

ΕΙΔΙΚΑ ΑΞΕΣΟΥΡΑ (δεν περιλαμβάνεται στον παραδοτέο εξοπλισμό)

/ Σωλήνας επιμήκυνσης 60mm #97686000 (βλ. Σελίδα 38)



ΚΑΘΑΡΙΣΜΟΣ (βλ. Σελίδα 36)



ΧΕΙΡΙΣΜΟΣ (βλ. Σελίδα 34)



ΣΗΜΑ ΕΛΕΓΧΟΥ (βλ. Σελίδα 33)

| ΒΛΑΒΗ                                  | ΑΙΤΙΑ   | ΔΙΟΡΘΩΣΗ  |
|--|---|---|
| / Ανεπαρκές νερό                       | / Βρώμικη στεγανοποιητική σήτα του καταιονιστήρα        | / Καθαρίστε και, εάν χρειαστεί, αλλάξτε τη στεγανοποιητική σήτα μεταξύ καταιονιστήρα και σπιράλ |
| / Σκληρή μπαταρία (μείκτης)            | / Ελαττωματικό φυσιγγίο, άλατα                          | / Αλλαγή φυσιγγίου  |
| / Η μπαταρία στάζει                    | / Ελαττωματικό φυσιγγίο                                 | / Αλλαγή φυσιγγίου  |
| / Χαμηλή θερμοκρασία ζεστού νερού      | / Λάθος ρύθμιση της περιοριστικής διάταξης ζεστού νερού | / Ρυθμίστε την περιοριστική διάταξη του ζεστού νερού  |
| / Ο ταχυθερμοσίφωνα δεν ενεργοποιείται | / Βρώμικη στεγανοποιητική σήτα του καταιονιστήρα        | / Καθαρίστε και, εάν χρειαστεί, αλλάξτε τη στεγανοποιητική σήτα μεταξύ καταιονιστήρα και σπιράλ |



## ⚠ VARNOSTNA OPOZORILA

- ⚠ Pri montaži je treba nositi rokavice, da se preprečijo poškodbe zaradi zmečkanja ali urezov.
- ⚠ Ta izdelek se sme uporabljati le z namenom umivanja, vzdrževanja higiene in telesne nege.
- ⚠ Otroci kot tudi odrasle osebe z omejenimi telesnimi, duševnimi in/ali senzoričnimi sposobnostmi ne smejo nenadzorovano uporabljati tega izdelka. Osebe, ki so pod vplivom alkohola ali drog, tega izdelka ne smejo uporabljati.
- ⚠ Izogibati se je treba stiku prhalnega curka z občutljivimi deli telesa (npr. očmi). Med telesom in prho mora biti vedno zadosten razmik.
- ⚠ Proizvoda ne smete uporabljati kot držalnega ročaja. V ta namen je treba montirati poseben ročaj.
- ⚠ Velike razlike v tlaku med priključkom za mrzlo in priključkom za toplo vodo je potrebno izravnati.

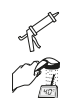
## NAVODILA ZA MONTAŽO

- / Pred montažo je treba izdelek preveriti glede morebitnih transportnih poškodb. Po vgradnji transportne ali površinske poškodbe ne bodo več priznane.
- / Cevi in armaturo je treba montirati, izprati in preveriti po veljavnih standardih.
- / Upoštevati je treba pravilnike o inštalacijah, ki veljajo v posamezni državi.
- / Filter, ki je priložen ročni prhi, je potrebno vgraditi, da prho zaščitimo pred umazanijo iz vodovodne napeljave. Umazanija lahko okvari ali poškoduje dele ročne prhe. Za tako nastalo škodo Hansgrohe ne odgovarja.

## TEHNIČNI PODATKI

|   |                            |
|---|----------------------------|
| Delovni tlak:                                       | maks. 1 MPa                |
| Priporočeni delovni tlak:                           | 0,1 - 0,5 MPa              |
| Preskusni tlak:                                     | 1,6 MPa                    |
|   | (1 MPa = 10 bar = 147 PSI) |
| Temperatura tople vode:                             | maks. 60°C                 |
| Termična dezinfekcija:                              | 70°C/4 min                 |
| / Zaščita proti povratnemu toku                     |                            |
| / Proizvod je zasnovan izključno za sanitarno vodo! |                            |

## OPIS SIMBOLA



Ne smete uporabiti silikona, ki vsebuje ocatno kislino!



JUSTIRANJE (glejte stran 34)

Nastavitev omejevalnika tople vode. V povezavi s pretočnimi grelniki uporaba zapore tople vode ni priporočljiva.



MERE (glejte stran 35)



DIAGRAM PRETOKA (glejte stran 35)



REZERVNI DELI (glejte stran 38)

XX = Barve

00 = Krom

02 = Polished Chrome

13 = Polished Bronze

14 = Brushed Bronze

25 = Brushed Gold-Optic

26 = Brushed Chrome

30 = Polished Redgold

31 = Brushed Redgold

33 = Polished Black Chrome

34 = Brushed Black Chrome

80 = Stainless Steel Optic

82 = Brushed Nickel

83 = Polished Nickel

93 = Polished Brass

95 = Brushed Brass

99 = Polished Gold-Optic

POSEBEN PRIBOR (Ni vključeno)



/ Podaljšek 60mm #97686000 (glejte stran 38)



ČIŠČENJE (glejte stran 36)



UPRAVLJANJE (glejte stran 34)



PRESKUSNI ZNAK (glejte stran 33)

| NAPAKA                            | VZROK   | POMOČ  |
|-----------------------------------|---|--|
| / Malo vode                       | / Filtrirna mrežica prhe je umazana             | / Očistite filtrirno mrežico med prho in gibko cevjo |
| / Težko premikanje armature       | / Pokvarjen vložek, poapneno                    | / Zamenjajte vložek                                  |
| / Iz armature kaplja              | / Pokvarjen vložek                              | / Zamenjajte vložek                                  |
| / Prenizka temperatura tople vode | / Omejevalnik tople vode ni pravilno nastavljen | / Nastavite omejevalnik tople vode                   |
| / Pretočni grelnik se ne vklopi   | / Filtrirna mrežica prhe je umazana             | / Očistite filtrirno mrežico med prho in gibko cevjo |

**△ OHUTUSJUHISED**

- △ Kandke paigaldamisel muljumis- ja löikevigastuste vältimiseks kindaid.
- △ Toodet tohib kasutada ainult pesemis-, hügieeni- ja kehapihustamisesmärgidel.
- △ Lapsed, samuti kehaliste, vaimsete või tajupiirangutega täiskasvanud ei tohi dušisüsteemi järelevalveta kasutada. Alkoholi või narkootikumide mõju all olevad isikud ei tohi dušisüsteemi kasutada.
- △ Duši veejoad ei tohi kokku puutuda tundlike kehaosadega (nt silmad). Jätke duši ja keha vahele piisav vahe.
- △ Toodet ei tohi kasutada käepidemena. Paigaldage eraldi käepide.
- △ Kui külma ja kuumu vee ühenduste surve on väga erinev, tuleb need tasakaalustada.

**PAIGALDAMISJUHISED**

- / Enne paigaldamist tuleb toodet kontrollida transpordikahjustuste osas. Pärast paigaldamist ei tunnustata enam transpordi- või pinnakahjustuste kaebuseid.
- / Voolikute ja segisti paigaldamisel, loputamisel ja kontrollimisel tuleb lähtuda kehtivatest normatiividest.
- / Vastavas riigis kehtivaid paigalduseeskirju tuleb järgida.
- / Kaitsmaks duši torust tuleva mustuse eest, on vaja paigaldada dušiga kaasasolev mustusesõel. Sissetulev mustus võib funktsioneerimist kahjustada ja/või rikkuda duši detaile. Sellest tulenevate kahjude eest Hansgrohe ei vastuta.

**TEHNILISED ANDMED**

|   |                              |
|---|------------------------------|
| Töörõhk   | maks. 1 MPa                  |
| Soovitav töö rõhk:                                | 0,1 - 0,5 MPa                |
| Kontrollsurve:                                    | 1,6 MPa                      |
|   | (1 MPa = 10 baari = 147 PSI) |
| Kuumu vee temperatuur:                            | maks. 60°C                   |
| Termiline desinfektsioon:                         | 70°C / 4 min                 |
| / Tagasivooluklapp                                |                              |
| / Toode on ette nähtud eranditult joogivee jaoks! |                              |

**SÜMBOLITE KIRJELDUS**

Ärge kasutage äädikhapet sisaldavat silikooni!

**REGULEERIMINE** (vt lk 34)

Sooja vee piirangu seadistamine. Ühenduses boileritega ei ole sooja vee blokeeringu soovitatav.

**MÕÕTUDE** (vt lk 35)**LÄBIVOOLUDIAGRAMM** (vt lk 35)**VARUOSAD** (vt lk 38)

- XX = Värvid
- 00 = Kroom
- 02 = Polished Chrome
- 13 = Polished Bronze
- 14 = Brushed Bronze
- 25 = Brushed Gold-Optic
- 26 = Brushed Chrome
- 30 = Polished Redgold
- 31 = Brushed Redgold
- 33 = Polished Black Chrome
- 34 = Brushed Black Chrome
- 80 = Stainless Steel Optic
- 82 = Brushed Nickel
- 83 = Polished Nickel
- 93 = Polished Brass
- 95 = Brushed Brass
- 99 = Polished Gold-Optic

**SPETSIAALNE LISAVARUSTUS** (ei sisaldu komplektis)

- / Pikendus 60mm #97686000 (vt lk 38)

**PUHASTAMINE** (vt lk 36)**KASUTAMINE** (vt lk 34)**KONTROLLSERTIFIKAAT** (vt lk 33)

| RIKE                                     | PÕHJUS                               | LAHENDUS   |
|--|--------------------------------------|--|
| / Vähe vett                              | / Duši sõelalihend must              | / Puhastage duši ja vooliku vaheline sõelalihend |
| / Segisti käib raskelt                   | / Tööelement on katkine, lubjastunud | / Vahetage tööelement                            |
| / Segisti tilgub                         | / Tööelement on katkine              | / Vahetage tööelement                            |
| / Sooja vee temperatuur liiga madal      | / Kuumu vee piirang valesti seatud   | / Seadke kuumu vee piirang                       |
| / avatud süsteemi boiler ei lülitu sisse | / Duši sõelalihend must              | / Puhastage duši ja vooliku vaheline sõelalihend |



## ▲ DROŠĪBAS NORĀDES

- ▲ Montāžas laikā, lai izvairītos no saspiedumiem un iegriezumiem, nepieciešams nēsāt cimdus.
- ▲ Šo produktu drīkst izmantot tikai, lai mazgātos, higiēnai un ķermeņa tīrīšanai.
- ▲ Bērni, kā arī pieaugušie ar fiziskiem, garīgiem un/vai sensoriskiem ierobežojumiem nedrīkst lietot šo produktu bez uzraudzības. Personas, kas atrodas alkohola vai narkotisko vielu iespaidā, nedrīkst lietot šo dušas sistēmu.
- ▲ Nepieciešams izvairīties no dušas strūkļas tieša kontakta ar jutīgām ķermeņa daļām (piem., acīm). Nepieciešams ievērot pietiekošu attālumu starp dušu un ķermeni.
- ▲ Šo produktu nedrīkst izmantot kā roku balstu. Nepieciešams uzmontēt atsevišķu roku balstu.
- ▲ Jāizlīdzina spiediena atšķirības starp aukstā un karstā ūdens pievadiem.

## NORĀDĪJUMI MONTĀŽAI

- / Pirms montāžas nepieciešams pārbaudīt, vai produktam transportēšanas laikā nav radušies bojājumi. Pēc iebūvēšanas bojājumi, kas radušies transportēšanas laikā, vai virsmas bojājumi netiek atzīti.
- / Cauruļvadi un maisītājs ir jāuzstāda, jāizskalo un jāpārbauda saskaņā ar spēkā esošajiem standartiem.
- / Jāievēro attiecīgās valstīs spēkā esošās montāžas prasības.
- / Jāiemontē dušas komplektā esošais filtrs, lai novērstu netīrumu ieplūšanu no ūdens vada. Ieskalotie netīrumi var traucēt dušas funkciju un/vai arī izraisīt rokas dušas daļu bojājumus, par kuriem Hansgrohe nenes atbildību.

## TEHNISKIE DATI

|  |                            |
|--|----------------------------|
| Darba spiediens:                                     | maks. 1 MPa                |
| Ieteicamais darba spiediens:                         | 0,1 - 0,5 MPa              |
| Pārbaudes spiediens:                                 | 1,6 MPa                    |
|  | (1 MPa = 10 bar = 147 PSI) |
| Karstā ūdens temperatūra:                            | maks. 60°C                 |
| Termiskā dezinfekcija:                               | 70°C/4 min                 |
| / Drošības vārsts                                    |                            |
| / Izstrādājums ir paredzēts tikai dzeramajam ūdenim! |                            |

## SIMBOLU NOZĪME



Neizmantojot silikonu, kas satur etiķskābi!



IEREGULĒŠANA (skat. lpp. 34)

Karstā ūdens ierobežotāja regulēšana. Kopā ar caurteces sildītājiem nav ieteicams izmantot ūdens bloķētāju.



IZMĒRUS (skat. lpp. 35)



CAURPLŪDES DIAGRAMMA (skat. lpp. 35)



REZERVES DAĻAS (skat. lpp. 38)

XX = Krāsu kodi

00 = Hroma

02 = Polished Chrome

13 = Polished Bronze

14 = Brushed Bronze

25 = Brushed Gold-Optic

26 = Brushed Chrome

30 = Polished Redgold

31 = Brushed Redgold

33 = Polished Black Chrome

34 = Brushed Black Chrome

80 = Stainless Steel Optic

82 = Brushed Nickel

83 = Polished Nickel

93 = Polished Brass

95 = Brushed Brass

99 = Polished Gold-Optic

SPECIĀLI AKSESUĀRI (komplektā netiek piegādāts)

/ Pagarinājums 60mm #97686000 (skat. lpp. 38)



TĪRĪŠANA (skat. lpp. 36)



LIETOŠANA (skat. lpp. 34)



PĀRBAUDES ZĪME (skat. lpp. 33)

## TRAUCĒJUMS

- / Maz ūdens
- / Jaucējkrāns smagi grozāms
- / Jaucējkrāns pil
- / Pārāk zema ūdens temperatūra
- / Neieslēdzas caurteces sildītājs

## IEMESLS

- / Neīrns dušas filtra blīvējums
- / Bojāta kartuša, aizkalļojusies
- / Bojāta kartuša
- / Nepareizi noregulāta karstā ūdens bloķēšana
- / Neīrns dušas filtra blīvējums

## BOJĀJUMU NOVĒRŠANA

- / Izīrīt filtra blīvējumu starp dušu un šļūteni
- / Nomainīt kartušu
- / Nomainīt kartušu
- / Noregulēt karstā ūdens ierobežošanu
- / Izīrīt filtra blīvējumu starp dušu un šļūteni



### ⚠ SIGURNOSNE NAPOMENE

- ⚠ Prilikom montaže se radi sprečavanja prignječenja i posekotina moraju nositi rukavice.
- ⚠ Proizvod sme da se koristi samo za kupanje, tuširanje i ličnu higijenu.
- ⚠ Deca, kao i telesno, mentalno i/ili senzorno hendikepirane odrasle osobe ne smeju da koriste proizvod bez nadzora. Osobe koje su pod uticajem alkohola ili droga ne smeju da koriste proizvod.
- ⚠ Mora se izbegavati kontakt mlaza iz tuša sa osetljivim delovima tela (npr. očima). Telo korisnika mora biti na dovoljnom odstojanju od tuša.
- ⚠ Proizvod se ne sme koristiti za kao ručka za pridržavanje. U tu svrhu se mora postaviti zaseban rukohvat.
- ⚠ Velika razlika u pritisku između vruće i hladne vode mora biti izbalansirana.

### INSTRUKCIJE ZA MONTAŽU

- / Pre montaže se mora proveriti da li je proizvod oštećen pri transportu. Nakon ugradnje se ne priznaju nikakve reklamacije koje se odnose na površinska i transportna oštećenja.
- / Vodovi i armatura moraju biti postavljeni, isprani i testirani prema važećim normama.
- / Treba se pridržavati propisa koji u određenim zemljama važe za instalacije.
- / Obavezno ugradite mrežicu upakovanu s tušem, čime sprečavate ulazak prljavštine iz vodovoda. Prljavština može dovesti do delimičnog ili potpunog oštećenja delova tuša. Za eventualna oštećenja uzrokovana prljavštinom proizvođač Hansgrohe nije odgovoran.

### TEHNIČKI PODACI

|   |                            |
|---|----------------------------|
| Radni pritisak:                                     | maks. 1 MPa                |
| Preporučeni radni pritisak:                         | 0,1 - 0,5 MPa              |
| Probni pritisak:                                    | 1,6 MPa                    |
|   | (1 MPa = 10 bar = 147 PSI) |
| Temperatura vruće vode:                             | maks. 60°C                 |
| Termička dezinfekcija:                              | 70°C/4 min                 |
| / Zaštita od povratnog toka                         |                            |
| / Proizvod je koncipiran isključivo za pijaću vodu! |                            |

### OPIS SIMBOLA



Nemojte koristiti silikon koji sadrži sirćetnu kiselinu!



PODEŠAVANJE (vidi stranu 34)

Podešavanje ograničivača tople vode. U kombinaciji sa protočnim bojlerima ne preporučuje se primena sistema za blokiranje dotoka tople vode.



MERE (vidi stranu 35)



DIJAGRAM PROTOKA (vidi stranu 35)



REZERVNI DELOVI (vidi stranu 38)

XX = Oznake boja

00 = Hrom

02 = Polished Chrome

13 = Polished Bronze

14 = Brushed Bronze

25 = Brushed Gold-Optic

26 = Brushed Chrome

30 = Polished Redgold

31 = Brushed Redgold

33 = Polished Black Chrome

34 = Brushed Black Chrome

80 = Stainless Steel Optic

82 = Brushed Nickel

83 = Polished Nickel

93 = Polished Brass

95 = Brushed Brass

99 = Polished Gold-Optic

POSEBAN PRIBOR (Nije sadržano u isporuci)

/ Produžetak 60mm #97686000 (vidi stranu 38)



ČIŠĆENJE (vidi stranu 36)



RUKOVANJE (vidi stranu 34)



ISPITNI ZNAK (vidi stranu 33)

### SMETNJA

/ Nedovoljno vode

/ Ručica se zaglavila

/ Slavina kaplje

/ Preniska temperatura tople vode

/ Protočni bojler ne radi

### UZROK

/ Mrežasta zaptivka tuša je prljava

/ Neispravna kartuša, nataloženi kamenac

/ Neispravna kartuša

/ Ograničavač vruće vode nije dobro podešen

/ Mrežasta zaptivka tuša je prljava

### POMOĆ

/ Očistite mrežastu zaptivku između tuša i crijeva

/ Zamenite kartušu

/ Zamenite kartušu

/ Podesite ograničavač vruće vode

/ Očistite mrežastu zaptivku između tuša i crijeva





## ⚠ SIKKERHETSHENVISNINGER

- ⚠ Bruk hansker under montasjen for å unngå klem- og kuttskader.
- ⚠ Produktet skal kun brukes for bade-, hygiene- og kroppshygiene.
- ⚠ Barn og voksne med fysiske og psykiske og/eller sensoriske handicap skal ikke bruke dusjsystemet uten oppsyn. Personer som er påvirket av alkohol eller narkotika skal ikke bruke dusjsystemet.
- ⚠ Dusjstrålen skal ikke komme i kontakt med ømfintlige kroppsdeler (f.eks. øynene). Overhold en tilstrekkelig avstand mellom dusjen og kroppen.
- ⚠ Produktet skal ikke brukes som holdegrep. Det skal monteres en separat holdegrep.
- ⚠ Store trykkdifferanser mellom kaldt- og varmtvannstilkoblinger skal utlignes.

## MONTAGEHENVISNINGER

- / Før montasjen skal produktet sjekkes for transportskader. Etter monteringen aksepteres ikke noen transport- eller overflateskader.
- / Ledningene og armaturen skal monteres, spyles og sjekkes iht. de gyldige normer.
- / Gjeldende retningslinjer for rørleggerarbeid i de enkelte land skal følges.
- / Silpakningen som er levert med dusjen skal bygges inn for å forhindre at smuss spyles inn fra ledningsnettet. Innspylt smuss kan påvirke funksjonen negativt og/eller kan medføre skader på hånddusjens funksjonsdeler. Hansgrohe påtar seg inget ansvar for skader som resulteres av dette.

## TEKNISKE DATA

|   |                            |
|---|----------------------------|
| Driftstrykk   | maks. 1 MPa                |
| Anbefalt driftstrykk:                               | 0,1 - 0,5 MPa              |
| Prøvetrykk  | 1,6 MPa                    |
|   | (1 MPa = 10 bar = 147 PSI) |
| Varmtvannstemperatur                                | maks. 60°C                 |
| Termisk desinfisering:                              | 70°C/4 min                 |
| / Egensikker mot tilbakeflyt                        |                            |
| / Produktet er utelukkende designet for drikkevann! |                            |

## SYMBOLBESKRIVELSE



Ikke bruk silikon som inneholder eddiksyre!



JUSTERING (se side 34)

Innstilling av varmtvannsbegrensning. I forbindelse med gjennomstrømningsvarmere er det ikke anbefalt å bruke en varmtvannspærre.



MÅL (se side 35)



GJENNOMSTRØMNINGSDIAGRAM (se side 35)



SERVICEDELER (se side 38)

XX = Fargekode

00 = Krom

02 = Polished Chrome

13 = Polished Bronze

14 = Brushed Bronze

25 = Brushed Gold-Optic

26 = Brushed Chrome

30 = Polished Redgold

31 = Brushed Redgold

33 = Polished Black Chrome

34 = Brushed Black Chrome

80 = Stainless Steel Optic

82 = Brushed Nickel

83 = Polished Nickel

93 = Polished Brass

95 = Brushed Brass

99 = Polished Gold-Optic

EKSTRATILBEHØR (ikke med i leveransen)



/ Forlengelse 60mm #97686000 (se side 38)



RENGJØRING (se side 36)



BETJENING (se side 34)



PRØVEMERKE (se side 33)

| FEIL  | ÅRSAK                                    | FEILRETTELSE                                  |
|---|--|---|
| / Lite vann                                   | / Dusjens silpakning er skitten          | / Silpakning mellom dusj og slangen rengjøres |
| / Armatur ikke lett bevegelig                 | / Kartusj defekt, forkalkning            | / Kartusj byttes                              |
| / Armatur drypper                             | / Kartusj defekt                         | / Kartusj byttes                              |
| / For lav varmtvannstemperatur                | / Varmtvannsbegrensning er feil innstilt | / Varmtvannsbegrensning innstilles            |
| / gjennomstrømningsvannvarmer innkobler ikke. | / Dusjens silpakning er skitten          | / Silpakning mellom dusj og slangen rengjøres |

## УКАЗАНИЯ ЗА БЕЗОПАСНОСТ

- ⚠ При монтажа трябва да се носят ръкавици, за да се избегнат наранявания поради притискане или порязване.
- ⚠ Позволено е използването на продукта само за къпане, хигиена и цели на почистване на тялото.
- ⚠ Не е позволено деца, както и възрастни с физически, умствени и/или сензорни ограничения да използват продукта без надзор. Не е позволено използването на системата на продукта от лица, употребили алкохол или дрога.
- ⚠ Трябва да се избягва контакта на струите на разпръсквателя с чувствителни части на тялото (напр. очите). Между разпръсквателя и тялото трябва да се спазва достатъчно разстояние.
- ⚠ Продуктът не бива да се използва като дръжка. Трябва да се монтира отделна дръжка.
- ⚠ Големите разлики в налягането между изводите за студената и топлата вода трябва да се изравняват.

## УКАЗАНИЯ ЗА МОНТАЖ

- / Преди монтажа продуктът трябва да се провери за транспортни щети. След монтажа не се признават транспортни или повърхностни щети.
- / Тръбопроводите и арматурата трябва да се монтират, промият и проверят в съответствие с валидните норми.
- / Трябва да бъдат спазвани валидните в съответните страни предписания за инсталиране.
- / Опакованото заедно с разпръсквателя уплътнение с цедка трябва да се монтира, за да се избегне натрупване на замърсявания от водопроводната мрежа. Натрупването на замърсявания може да наруши функцията и/или да доведе до увреждания на функционалните части на разпръсквателя, Hansgrohe не носи отговорност за получените се по този начин щети.

## ТЕХНИЧЕСКИ ДАННИ

Работно налягане:

Препоръчително работно налягане:

Контролно налягане:

Температура на горещата вода:

Термична дезинфекция:

/ Самозащитен против обратно изтичане

/ Продуктът е разработен само за питейна вода!

макс. 1 МПа

0,1 - 0,5 МПа

1,6 МПа

(1 МПа = 10 bar = 147 PSI)

макс. 60°C

70°C/4 мин

## ОПИСАНИЕ НА СИМВОЛИТЕ



Не използвайте силикон, съдържащ оцетна киселина!



ЮСТИРАНЕ (вижте стр. 34)

Настройка на ограничителя за топлата вода. Във връзка с проточни нагреватели не се препоръчва блокировка за топлата вода



РАЗМЕРИ (вижте стр. 35)

ДИАГРАМА НА ПОТОКА (вижте стр. 35)



СЕРВИЗНИ ЧАСТИ (вижте стр. 38)

XX = Цветово кодиране

00 = Хром

02 = Polished Chrome

13 = Polished Bronze

14 = Brushed Bronze

25 = Brushed Gold-Optic

26 = Brushed Chrome

30 = Polished Redgold

31 = Brushed Redgold

33 = Polished Black Chrome

34 = Brushed Black Chrome

80 = Stainless Steel Optic

82 = Brushed Nickel

83 = Polished Nickel

93 = Polished Brass

95 = Brushed Brass

99 = Polished Gold-Optic

## СПЕЦИАЛНИ ПРИНАДЛЕЖНОСТИ

(не се съдържа в обема на доставка)



/ Удължител 60мм #97686000 (вижте стр. 38)



ПОЧИСТВАНЕ (вижте стр. 36)



ОБСЛУЖВАНЕ (вижте стр. 34)



КОНТРОЛЕН ЗНАК (вижте стр. 33)

## НЕИЗПРАВНОСТ

/ Малко вода

/ Трудно подвижна арматура

/ Арматурата калее

/ Твърде ниска температура на водата

/ Проточният нагревател не се включва

## ПРИЧИНА

/ Замърсено е уплътнението с цедка на разпръсквателя

/ Дефектна гилза, покрита с варовик

/ Дефектна гилза

/ Ограничението за топлата вода е грушно настроено

/ Замърсено е уплътнението с цедка на разпръсквателя

## ПОМОЩ

/ Почистете уплътнението с цедка между разпръсквателя и маркуча

/ Сменете гилзата

/ Сменете гилзата

/ Настройте ограничението за топлата вода

/ Почистете уплътнението с цедка между разпръсквателя и маркуча



### △ 安全上の注意

- △ 施工の際は手を挟んだり怪我をしないように、手袋をはめてください。
- △ この製品は、体や手を洗う等の製品本来の目的以外には使用しないでください。
- △ 製品に関する危険性をご理解いただけない方や、身体や精神にハンディキャップがあり安全なご利用が困難なお子様や大人の方のご利用は控えてください。生命に重大な危険が及ぶことや、物的損害の危険があります。アルコールまたは薬物の影響下にある方の使用はできません。
- △ シャワー吐水を身体の敏感な部分(例えば、目など)に使用しないでください。シャワーと身体の間には十分な距離をとってください。
- △ 製品は取っ手として使用できません。必要に応じて別途取っ手を設置してください。
- △ 給水・湯の圧力差は0.1(MPa)以内としてください。

### 施工上の注意

- / 製品の施工前に輸送でのダメージがないか確認してください。施工後のキズ等のお申し出はお断りさせて頂いています。
- / 配管と水栓は、関連法規に従って施工、洗浄、および試験を行ってください。
- / 施工行う地域に適用される関連法規をお守りください。
- / 配管からのゴミ等を防ぐため、同梱のシーブパッキンをご利用ください。ゴミなどが入ると、シャワーの機能を損なったり、機能部品に損傷を与えたりする可能性があります。これらの不具合に関してハンスグローエは責任を一切負いません。

### 技術資料

- 使用圧力: 最大 1 MPa  
 推奨使用水压: 0,1 - 0,5 MPa  
 耐圧試験圧力: 1,6 MPa  
 (1 MPa = 10 bar = 147 PSI)
- 給湯温度: 最大 60°C  
 お湯による高温消毒: 70°C/4分
- / 逆流防止処置がされています
  - / この製品は飲料水での使用が前提となっています(日本においては水道法に適合する飲料水)!

### アイコンの説明



酢酸系シリコンをご使用にならないでください!



調整(次のページを参照 34)



お湯の流量制限の設定方法. 瞬間湯沸かし器をご利用の際はお湯の流量制限はしないでください。



寸法(次のページを参照 35)



流量曲線図(次のページを参照 35)



スペアパーツ(次のページを参照 38)

XX = 仕上げ色

00 = Chrome

02 = Polished Chrome

13 = Polished Bronze

14 = Brushed Bronze

25 = Brushed Gold-Optic

26 = Brushed Chrome

30 = Polished Redgold

31 = Brushed Redgold

33 = Polished Black Chrome

34 = Brushed Black Chrome

80 = Stainless Steel Optic

82 = Brushed Nickel

83 = Polished Nickel

93 = Polished Brass

95 = Brushed Brass

99 = Polished Gold-Optic

### スペシャルパーツ(別手配部品)

/ 延長部材 60mm #97686000(次のページを参照 38)



お手入れ方法(次のページを参照 36)



使用方法(次のページを参照 34)



認証について(次のページを参照 33)

| 症状              | 原因                     | 対応策                             |
|-----------------|------------------------|---------------------------------|
| / 流量が少ない        | / シャワーのフィルターパッキンにゴミが付着 | / シャワーとホースの間のフィルターパッキンを清掃してください |
| / 水栓の開閉が重い      | / カルキによるカートリッジ不具合      | / カートリッジを交換してください               |
| / 水栓の水漏れ        | / カートリッジの不良            | / カートリッジを交換してください               |
| / 吐水温度が低すぎる     | / 温度リミッターの設定が正しくない     | / 温度リミッターを設定してください              |
| / 瞬間湯沸かし器が着火しない | / シャワーのフィルターパッキンにゴミが付着 | / シャワーとホースの間のフィルターパッキンを清掃してください |



**⚠ ПРИМІТКИ З БЕЗПЕКИ**

- ⚠ Під час встановлення слід надягати рукавички, щоб запобігти травмам та порізам.
- ⚠ Виріб можна використовувати лише для купання, гігієни та очищення тіла.
- ⚠ Діти, а також дорослі з фізичними, розумовими та/або сенсорними вадами не повинні використовувати цей продукт без належного нагляду. Особам, які перебувають у стані алкогольного або наркотичного сп'яніння, забороняється використовувати цей продукт.
- ⚠ Не дозволяйте струменям душу потрапляти на чутливі частини тіла (наприклад, очі). Між душем і вами має бути достатня відстань.
- ⚠ Виріб не можна використовувати як ручку-тримач. Необхідно встановити окрему ручку.
- ⚠ Гаряча і холодна подачі води повинні мати однаковий тиск.

**ІНСТРУКЦІЇ ЗІ ВСТАНОВЛЕННЯ**

- / Перед встановленням перевірте виріб на наявність пошкоджень під час транспортування. Після встановлення транспортні пошкодження чи пошкодження поверхні не розглядаються.
- / Труби та кріплення повинні бути встановлені, промиті та перевірені відповідно до стандартів застосування.
- / Необхідно дотримуватися сантехнічних норм, які діють у відповідних країнах.
- / Необхідно вставити сітчасту шайбу, щоб захистити душ від потрапляння бруду з труб. Бруд, що надходить, призводить до дефектів та/або може пошкодити частини душу; такі несправності призводять до втрати будь-якої відповідальності та гарантійних вимог.

**ТЕХНІЧНІ ДАНІ**

|   |                            |
|---|----------------------------|
| Робочий тиск:                                   | макс. 1 МПа                |
| Рекомендований робочий тиск:                    | 0,1 - 0,5 МПа              |
| Випробувальний тиск:                            | 1,6 МПа                    |
|   | (1 МПа = 10 бар = 147 PSI) |
| Температура гарячої води:                       | макс. 60°C                 |
| Термічна дезінфекція:                           | 70°C / 4 мін               |
| / Захист від зворотнього потоку                 |                            |
| / Продукт призначений виключно для питної води! |                            |

**ОПИС СИМВОЛУ**

Не використовуйте силікон, що містить оцтову кислоту!



**КОРИГУВАННЯ** (дивіться сторінку 34)

Для регулювання обмежувача гарячої води. Не рекомендується використовувати обмежувач гарячої води в поєднанні з водонагрівачем безперервної дії.



**РОЗМІРИ** (дивіться сторінку 35)



**ДІАГРАМА ПОТОКУ** (дивіться сторінку 35)



**ЗАПЧАСТИНИ** (дивіться сторінку 38)

XX = Кольори

00 = Хром

02 = Polished Chrome

13 = Polished Bronze

14 = Brushed Bronze

25 = Brushed Gold-Optic

26 = Brushed Chrome

30 = Polished Redgold

31 = Brushed Redgold

33 = Polished Black Chrome

34 = Brushed Black Chrome

80 = Stainless Steel Optic

82 = Brushed Nickel

83 = Polished Nickel

93 = Polished Brass

95 = Brushed Brass

99 = Polished Gold-Optic

**СПЕЦІАЛЬНІ АКСЕСУАРИ** (в комплект поставки не входить)

/ подовження 60мм #97686000 (дивіться сторінку 38)



**ЧИЩЕННЯ** (дивіться сторінку 36)



**ЕКСПЛУАТАЦІЯ** (дивіться сторінку 34)



**ТЕСТОВИЙ СЕРТИФІКАТ** (дивіться сторінку 33)

**НЕСПРАВНІСТЬ**

/ Недостатня кількість води

/ Жорсткий змішувач

/ Крапельний змішувач

/ Температура гарячої води занизька

/ Не працював проточний нагрівач

**ПРИЧИНА**

/ Ущільнювач душевого фільтра забруднений

/ Картридж несправний, має відкладення вапняного нальоту

/ Картридж несправний

/ Неправильно налаштований обмежувач гарячої води

/ Ущільнювач душевого фільтра забруднений

**ЗАСОБИ ПРАВОВОГО ЗАХИСТУ**

/ Очистіть ущільнення фільтра між душем і шлангом

/ Замініть картридж

/ Замініть картридж

/ Встановіть обмежувач гарячої води

/ Очистіть ущільнення фільтра між душем і шлангом



## وصف الرمز

هام! لا تستخدم السليكون الذي يحتوي على أحماض!

الضبط (راجع صفحة 34)



ضبط تحديد المياه الدافئة. لا ينصح باستخدام محدّد المياه الدافئة مع سخان المياه الوقتي.

أبعاد (راجع صفحة 35)



رسم للصرف (راجع صفحة 35)



قطع الغيار (راجع صفحة 38)

XX = الألوان

00 = كروم

Polished Chrome = 02

Polished Bronze = 13

Brushed Bronze = 14

Brushed Gold-Optic = 25

Brushed Chrome = 26

Polished Redgold = 30

Brushed Redgold = 31

Polished Black Chrome = 33

Brushed Black Chrome = 34

Stainless Steel Optic = 80

Brushed Nickel = 82

Polished Nickel = 83

Polished Brass = 93

Brushed Brass = 95

Polished Gold-Optic = 99

ملحقات خاصة (غير مدرج مع المحتويات المسلمة)

/ وصلة إطالة 60مم #97686000 (راجع صفحة 38)

التنظيف (راجع صفحة 36)



التشغيل (راجع صفحة 34)



شهادة اختبار (راجع صفحة 33)



## ⚠ تنبيهات الأمان

⚠ يجب إرتداء قفازات لليد أثناء التركيب لتجنب حدوث أخطار الإنحشار أو الجروح.

⚠ لا يجب استخدام المنتج إلا في أغراض الاستحمام والأغراض الصحية وأغراض تنظيف الجسم.

⚠ لا يسمح لأي أطفال أو أفراد بالغين يعانون من إعاقات بدنية أو ذهنية أو حسية أو يعانون من جميع هذه الإعاقات باستخدام المنتج إلا تحت إشراف آخرين. كما أنه لا يسمح لأي شخص تحت تأثير تناول الكحول أو المخدرات باستخدام نظام الدش.

⚠ يجب تجنب حدوث إتصال مباشر بين الماء الخارج من رأس الدش وبين أجزاء الجسم الحساسة (مثل العينين). يجب وجود مسافة كافية بين رأس الدش والجسم.

⚠ ممنوع استخدام المنتج كمقبض. يجب تركيب مقبض منفصل.

⚠ يجب أن يكون تيار الماء الساخن والماء البارد متعادلين في الضغط.

## تعليمات التركيب

/ قبل القيام بعملية التركيب، يجب فحص المنتج للتأكد من خلوه من أية تلفيات ناتجة عن النقل. بعد القيام بعملية التركيب، لن يتم الاعتراف بوجود أية تلفيات سطحية أو تلفيات ناتجة عن عملية النقل.

/ يجب تركيب وغسيل واختبار التوصيلات وخلطات المياه طبقاً للمعايير السارية.

/ يجب مراعاة القواعد الخاصة بالتركيب وأعمال السباكة وفقاً للوائح الخاصة بكل بلد.

/ يجب إدخال الحلقة الشبكية لحماية الدش اليدوي من الأوساخ التي تحملها شبكة المواسير. حيث تؤدي الأوساخ الواردة إلى حدوث أعطال أو/و قد تتسبب في تلف أجزاء من من الدش، ومثل هذه الأعطال تلغي كافة المطالبات الخاصة بالمسؤولية أو الضمان.

## المواصفات الفنية

ضغط التشغيل:

ضغط التشغيل الموصى به:

ضغط الاختبار:

درجة حرارة الماء الساخن:

تعقيم حراري:

/ خاصية عدم التدفق العكسي

/ المنتج مخصص فقط لماء الشرب!

الحد الأقصى 1 ميجابسكال

0,5 - 0,1 ميجابسكال

1,6 ميجابسكال

(1 ميجابسكال = 10 بار = 147 PSI)

الحد الأقصى 60°C

4/70°C الدقيقة

## العلاج والإصلاح

## السبب

## العطل

/ نظف سداة المصفاة بين الدش والخرطوم

/ سداة مصفاة الدش متسخة

/ الماء غير كافي

/ قم بتغيير الخرطوشة

/ الخرطوشة تالفة، تراكم عليها الجير

/ الخلاط ثقيل الحركة

/ قم بتغيير الخرطوشة

/ الخرطوشة تالفة

/ تساقط قطرات مياه من الخلاط

/ قم بضبط محدّد الماء الساخن

/ محدّد الماء الساخن مضبوط بشكل خاطيء

/ درجة حرارة الماء الساخن منخفضة للغاية

/ نظف سداة المصفاة بين الدش والخرطوم

/ سداة مصفاة الدش متسخة

/ السخان الفوري لا يعمل



التركيب (راجع صفحة 33)

**⚠ GÜVENLİK UYARILARI**

- ⚠ Montaj esnasında ezilme ve kesilme gibi yaralanmaları önlemek için eldiven kullanılmalıdır.
- ⚠ Ürün yalnızca banyo, hijyen ve beden temizliği amaçları doğrultusunda kullanılabilir.
- ⚠ Bedensel, ruhsal ve/veya sensörük engelli çocuk ve yetişkinler gözetimsiz olarak duş sistemini kullanmamalıdır. Alkol veya uyuşturucu etkisinde olanlar duş sistemini kullanmamalıdır.
- ⚠ Püskürtme başlıklarının hassas organlara teması (örn. gözler) önlenmelidir. Püskürtücü ile beden arasında yeterli mesafe bırakılmalıdır.
- ⚠ Ürün tutma kolu olarak kullanılmamalıdır. Ayırı bir tutma kolu monte edilmelidir.
- ⚠ Sıcak ve soğuk su bağlantıları arasında büyük basınç farklılıkları varsa, bu basınç farklılıklarının dengelenmesi gerekir.


**MONTAJ AÇIKLAMALARI**

- / Montaj işleminden önce ürün nakliye hasarları yönünden kontrol edilmelidir. Montaj işleminden sonra nakliye veya yüzey hasarları için sorumluluk üstlenilmemektedir.
- / Boruların ve armatürün montajı, yıkanması ve kontrolü geçerli normlara göre yapılmalıdır.
- / Ülkelerde geçerli kurulum yönetmeliklerine riayet edilmelidir.
- / El duşu kafasına eklenmiş olan süzgeç contası, boru şebekesinden sızan kirlerin önüne geçmek için, yerine monte edilmelidir. İçeri sızan bu kirler duşun fonksiyonunu sekteleyebilir ve/veya duşun fonksiyon parçaları üzerinde hasarlara sebep olabilir, bu yüzden meydana gelen hasarlardan Hansgrohe sorumlu tutulamaz.

**TEKNİK BİLGİLER**

|  |                            |
|--|----------------------------|
| İşletme basıncı:                               | azami 1 MPa                |
| Tavsiye edilen işletme basıncı:                | 0,1 - 0,5 MPa              |
| Kontrol basıncı:                               | 1,6 MPa                    |
|  | (1 MPa = 10 bar = 147 PSI) |
| Sıcak su sıcaklığı:                            | azami 60°C                 |
| Termik dezenfeksiyon:                          | 70°C / 4 dak               |
| / Geri emme önleyici                           |                            |
| / Ürün sadece şebeke suyu için tasarlanmıştır! |                            |

**SİMGE AÇIKLAMASI**

 Asetik asit içeren silikon kullanmayın!

 **AYARLAMA** (bakınız sayfa 34)

Sıcak su sınırlamasının ayarlanması. Sıcak su kilidinin sürekli ısıtıcıyla kullanılması tavsiye edilmez.

 **ÖLÇÜLERİ** (bakınız sayfa 35)



**AKIŞ DİYAGRAMI** (bakınız sayfa 35)



**YEDEK PARÇALAR** (bakınız sayfa 38)

- XX = Renkler
- 00 = Krom
- 02 = Polished Chrome
- 13 = Polished Bronze
- 14 = Brushed Bronze
- 25 = Brushed Gold-Optic
- 26 = Brushed Chrome
- 30 = Polished Redgold
- 31 = Brushed Redgold
- 33 = Polished Black Chrome
- 34 = Brushed Black Chrome
- 80 = Stainless Steel Optic
- 82 = Brushed Nickel
- 83 = Polished Nickel
- 93 = Polished Brass
- 95 = Brushed Brass
- 99 = Polished Gold-Optic

**ÖZEL AKSESUARLAR** (Teslimat kapsamına dahil değildir)

/ Uzatma 60mm #97686000 (bakınız sayfa 38)



**TEMİZLEME** (bakınız sayfa 36)



**KULLANIMI** (bakınız sayfa 34)



**KONTROL İŞARETİ** (bakınız sayfa 33)

**GARANTİ BELGESİ****ÜRETİCİ VEYA İTHALATÇI FIRMANIN**

Unvanı: Hansgrohe Armatür Ltd. Şti  
Adresi: Fulya Mahallesi Bahçeler Sokak Efe han 20/C  
Mecidiyeköy Şişli İstanbul  
Telefonu: (0-212) 273 07 30  
Faks: (0-212) 273 07 40  
web adresi: www.hansgrohe.com.tr

**MALİN**

Markası: Hansgrohe  
Cinsi: Sıhhi tesisat malzemesi  
Garanti Süresi: 2 YIL  
Azami Tamir Süresi: 20 İş günü

**GENEL MÜDÜR**  
**ALBERT EMLEK**

Satıcı Firmanın:

Unvanı:

Adresi:

Telefonu:

Faks:

e-posta:

Fatura Tarih ve Sayısı:

Marka ve Modeli:

Teslim Tarihi ve Yeri:

Yetkilinin İmzası:

Firmanın Kaşesi:

**BU BÖLÜMÜ, ÜRÜNÜ ALDIĞINIZ YETKİLİ SATICI İMZALAYACAK VE KAŞELEYECEKTİR.**

| ARIZA                            | SEBEP                                     | YARDIM  |
|----------------------------------|---|---|
| / Az su geliyor                  | / Duşun süzgeci tıkanmış olabilir         | / El duşu ile hortum arasındaki hortumu yıkayın |
| / Batarya kullanımı ağırlaşıyor  | / Kartuş Bozulmuş ve kireçlenmiş olabilir | / Kartuşu değiştirin                            |
| / Batarya su damlatıyor          | / Kartuş bozuk olabilir                   | / Kartuşu değiştirin                            |
| / Sıcak suyun derecesi çok düşük | / Isı limitleyici düzgün çalışmıyor       | / Isı limitleyiciyi yeniden ayarlayın           |
| / Şofben çalışmıyor              | / Duşun süzgeci tıkanmış olabilir         | / El duşu ile hortum arasındaki hortumu yıkayın |



## ▲ BIZTONSÁGI UTASÍTÁSOK

- ▲ A szerelésnél a zúzódások és vágási sérülések elkerülése érdekében kesztyűt kell viselni.
- ▲ A terméket csak fürdéshez, mosakodáshoz, és egészségügyi tisztálkodáshoz szabad használni.
- ▲ Gyermek, valamint testileg, szellemileg fogyatékos és/vagy érzékelésben korlátozott személyek nem használhatják felügyelet nélkül a terméket. Alkohol és kábítószer befolyása alatt álló személyek nem használhatják a terméket.
- ▲ Kerülni kell a zuhanyugár érintkezését érzékeny testrészekkel (pl. szemek). Be kell tartani a megfelelő távolságot a zuhanyfej és a test között.
- ▲ A terméket nem szabad kapaszkodónak használni. Ehhez külön kapaszkodót kell felszerelni.
- ▲ A hidegvíz- és a melegvíz-csatlakozások közötti nagy nyomáskülönbséget kikell egyenlíteni!

## SZERELÉSI UTASÍTÁSOK

- / A szerelés előtt ellenőrizni kell, hogy a terméknek nincs-e szállítási sérülése. Beépítés után a szállítási- vagy felületi sérüléseket nem ismerik el.
- / A vezetékeket és a csaptelepet az érvényes szabványoknak megfelelően kell felszerelni, öblíteni és ellenőrizni
- / Az egyes országokban érvényes installációs irányelveket be kell tartani.
- / A kézi zuhanyhoz csomagolt szűrőtömítést be kell szerelni a vízhálózatból származó szennyeződések kiküszöbölésére. A beáramló szennyeződések akadályozhatják és/vagy teljesen tönkre is tehetik a zuhany funkcióit. Az ezekből adódó károkkért a Hansgrohe nem felel.

## MŰSZAKI ADATOK

- Üzemi nyomás: max. 1 MPa  
Ajánlott üzemi nyomás: 0,1 - 0,5 MPa  
Nyomáspróba: 1,6 MPa  
(1 MPa = 10 bar = 147 PSI)
- Forróvíz hőmérséklet: max. 60°C  
Termikus fertőtlenítés: 70°C/4 perc
- / Visszafolyás gátlóval
  - / A terméket kizárólag ivóvízhez tervezték!

## SZIMBÓLUMOK LEÍRÁSA



Ne használjon ecetsavtartalmú szilikont!



BEÁLLÍTÁS (lásd a oldalon 34)

A meleg víz korlátozás beállítása. Átfolyós vízmelegítőknél meleg víz korlátozó használata nem ajánlott.



MÉRETEK (lásd a oldalon 35)



ÁTFOLYÁSI DIAGRAM (lásd a oldalon 35)



TARTOZÉKOK (lásd a oldalon 38)

- XX = Színkódolás
- 00 = Króm
- 02 = Polished Chrome
- 13 = Polished Bronze
- 14 = Brushed Bronze
- 25 = Brushed Gold-Optic
- 26 = Brushed Chrome
- 30 = Polished Redgold
- 31 = Brushed Redgold
- 33 = Polished Black Chrome
- 34 = Brushed Black Chrome
- 80 = Stainless Steel Optic
- 82 = Brushed Nickel
- 83 = Polished Nickel
- 93 = Polished Brass
- 95 = Brushed Brass
- 99 = Polished Gold-Optic

E G Y É B T A R T O Z É K (a szállítási egység nem tartalmazza)

- / Hosszabbítás 60mm #97686000 (lásd a oldalon 38)



TISZTÍTÁS (lásd a oldalon 36)



HASZNÁLAT (lásd a oldalon 34)

- / A termékkel érintkező emberi felhasználásra szánt víz hőmérséklete közegészségügyi szempontból a 65°C-ot nem haladhatja meg.
- / Alkalmazási terület: ivóvíz-ellátás, használati melegvíz-ellátás.
- / Felszerelés után a használatba vétel előtt, illetve a rendszeres használat esetén fogyasztás előtt minden esetben javasolt a termék átöblítése. Beüzemelés után a csaptelepet át kell öblíteni, legalább 10 perc hideg, illetve melegvíz kifolyását javasoljuk. Hosszabb (legalább egy éjszakás) pangást követően legalább 2 perces kifolyatása szükséges. Az átöblítés során nyert vizet ivóvízként, illetve ételkészítési céllal felhasználni nem javasoljuk.
- / Ajánlott mind a főzéshez, mind az iváshoz hideg vizet használni, és azt felmelegítve fogyasztani.
- / A termék bekötésére használt flexibilis bekötőcsövek kizárólag nyilvántartásba vett termékek lehetnek.
- / A csaptelepek perlátorát javasolt havonta vízköteleníteni. A csaptelepek tisztítása fertőtlenítése során kizárólag olyan vegyszer alkalmazhat, amely megfelel a 201/2001. (X.25.) Kormányrendelet, illetve a 38/2003. (VII.7.) ÉSZCsM-FVM-KvVM együttes rendeletben leírtaknak.
- / A perlátor működési elvéből adódóan jelentős aeroszolt képez, így Legionella expozíció szempontjából fokozott kockázatot jelent. Ezért alkalmazása nem javasolt az egészségügyi intézmények fekvőbeteg ellátó szobáiban, illetve minden olyan helyen, ahol a hideg és/vagy használati melegvíz Legionella csíraszama eléri a 49/2005. (XI.6.) EMMI rendelet alapján meghatározott beavatkozási szintet.



VIZGAJEL (lásd a oldalon 33)

| HIBA                                      | OK   | MEGOLDÁS  |
|---|--|---|
| / Kevés víz                               | / A zuhany szűrőtömítése koszos                  | / A zuhany és a cső közötti szűrőt ki kell tisztítani |
| / Nehezen nyitható a csap.                | / A kerámiabetét meghibásodott, elvízkövesedett. | / A kerámiabetétet ki kell cserélni.                  |
| / Csöpög a csap.                          | / A kerámiabetét meghibásodott.                  | / A kerámiabetétet ki kell cserélni.                  |
| / túl alacsony melegvíz hőmérséklet       | / A melegvíz szabályozó rosszul van beállítva.   | / A melegvíz szabályozót újra be kell állítani.       |
| / Az átfolyós vízmelegítő nem kapcsol be. | / A zuhany szűrőtömítése koszos                  | / A zuhany és a cső közötti szűrőt ki kell tisztítani |



## תיאור הסמל

## ⚠ הערות בטיחות

אסור להשתמש בסיליקון המכיל חומצה אצטית!



כונן (ראה עמוד 34)

כדי להתאים את מגביל המים החמים. לא מומלץ להשתמש במגביל מים חמים ביחד עם מחמם מים בעל זרימה רצופה.

מידות (ראה עמוד 35)



דיאגרמת זרימה (ראה עמוד 35)

חלקי חילוף (ראה עמוד 38)



XX = צבעים

00 = מצופה כרום

02 = Polished Chrome

13 = Polished Bronze

14 = Brushed Bronze

25 = Brushed Gold-Optic

26 = Brushed Chrome

30 = Polished Redgold

31 = Brushed Redgold

33 = Polished Black Chrome

34 = Brushed Black Chrome

80 = Stainless Steel Optic

82 = Brushed Nickel

83 = Polished Nickel

93 = Polished Brass

95 = Brushed Brass

99 = Polished Gold-Optic

אביזרים מיוחדים (הזמנה של פריט אקסטרה)

/ הארכה 60 מ"מ #97686000 (ראה עמוד 38)



ניקוי (ראה עמוד 36)



הפעלה (ראה עמוד 34)



תעודת בדיקה (ראה עמוד 33)



⚠ יש להשתמש בכפפות בזמן ההתקנה כדי למנוע פציעות וחתכים

⚠ המוצר מיועד לשימוש למטרות רחצה, היגיינה ושטיפת הגוף בלבד

⚠ אסור לילדים ומבוגרים בעלי קשיים פיזיים, מנטליים ואו תחושתיים להשתמש במוצר זה ללא השגחה. אנשים הנמצאים תחת השפעה של אלכוהול או תרופות אינם רשאים להשתמש במוצר זה

⚠ יש למנוע מגע של זרמי המקלחת באיברי גוף רגישים (כמו העיניים). יש לשמור על מרחק בטוח מהמקלחת

⚠ אסור להשתמש במוצר כידית החזקה. יש להתקין ידית נפרדת

⚠ למערכת המים החמים והקרים צריכים להיות לחצים שווים

## הוראות התקנה

/ לפני ההתקנה, בדוק אם נגרמו למוצר נזקים בהובלה אחרי ההתקנה, לא נכיר בנזקים שנגרמו בהובלה או בנזקים במשטחים

/ חובה להתקין את הצינורות והאביזרים, לשטוף אותם ולבדוק אותם על פי התקנים הישימים

/ צריך לפעול על פי חוקי השרברבות הישימים במדינת ההתקנה

/ צריך להתקין אטם רשת כדי להגן על המקלחת מפני חדירת לכלוך דרך הצנרת. כניסת לכלוך גורמת לליקויים ויכולה להזיק לחלקי המקלחת. נזק כזה לא מכוסה במסגרת האחריות

## נתונים טכניים

לחץ הפעלה:

לחץ פעולה מומלץ:

לחץ בדיקה:

טמפרטורת מים חמים

חיסוי תרמי

/ בטיחות מפני זרימה חוזרת

/ המוצר מיועד אך ורק למי שתיהו

מקסימום 1 MPa

0,5 - 0,1 MPa

1,6 MPa

(1 MPa = 10 bar = 147 PSI)

מקסימום 60°C

70°C/4 דקות

## אופן התיקון

## סיבה

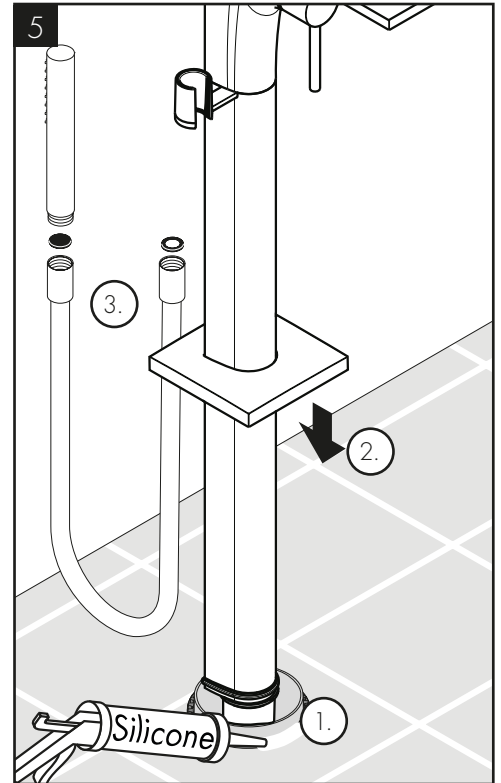
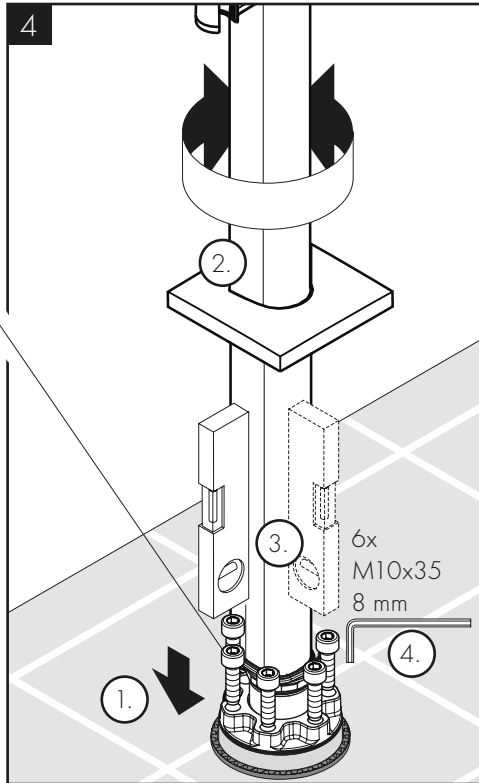
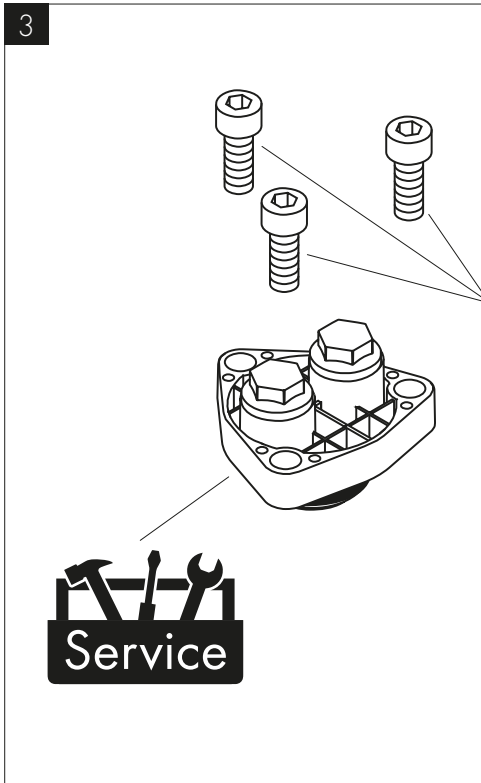
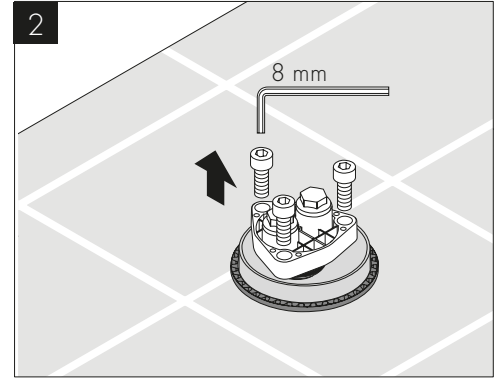
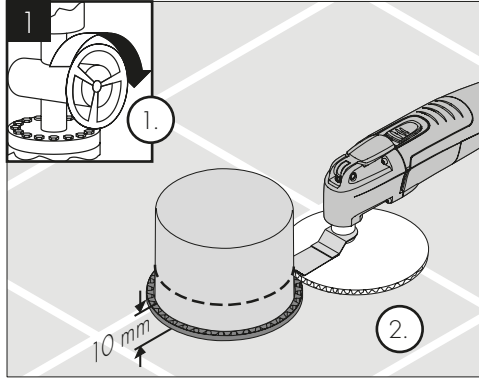
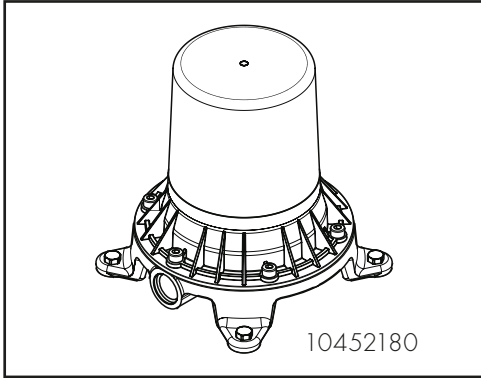
## תקלה

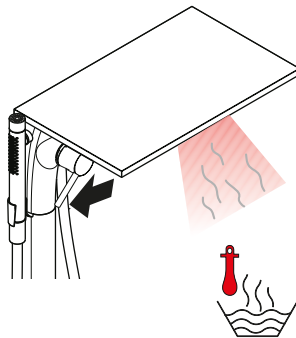
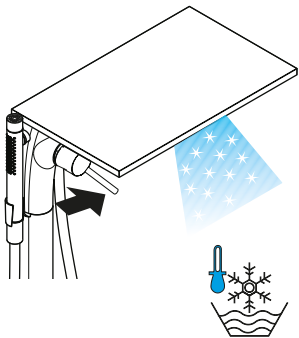
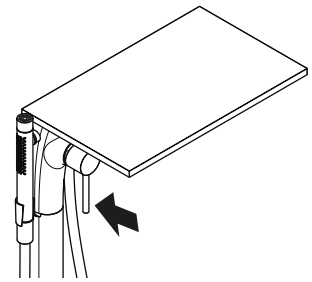
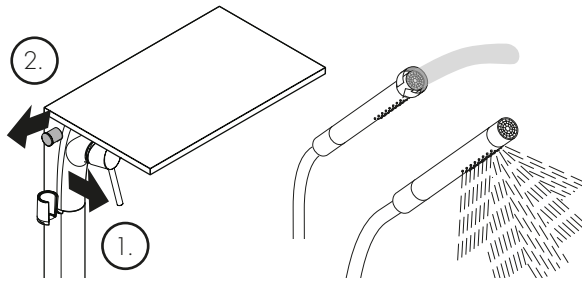
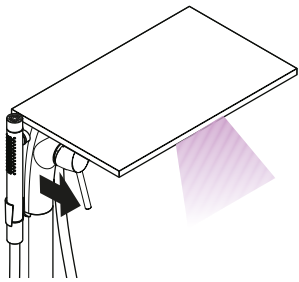
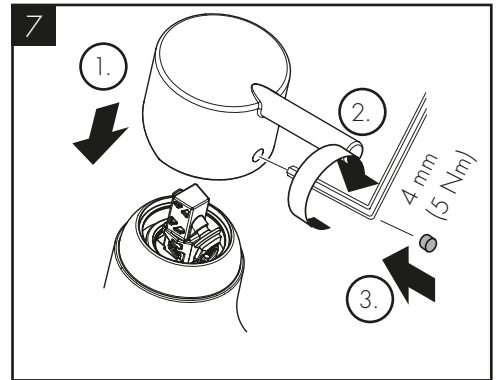
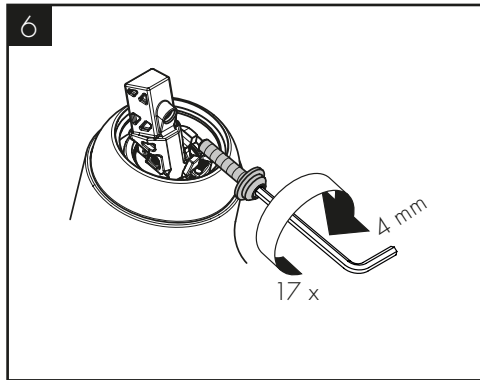
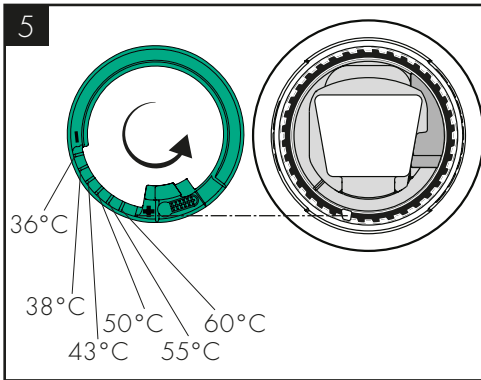
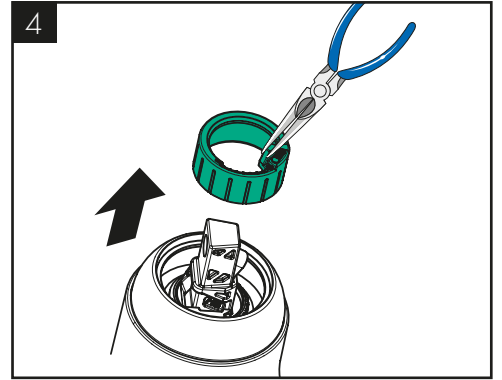
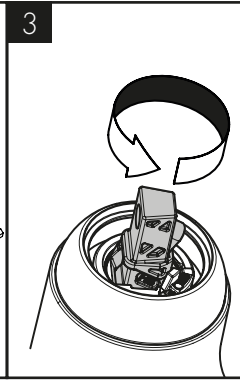
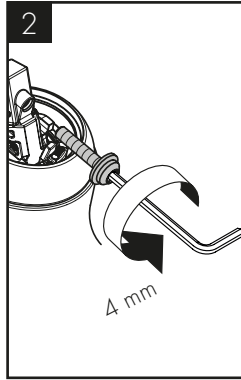
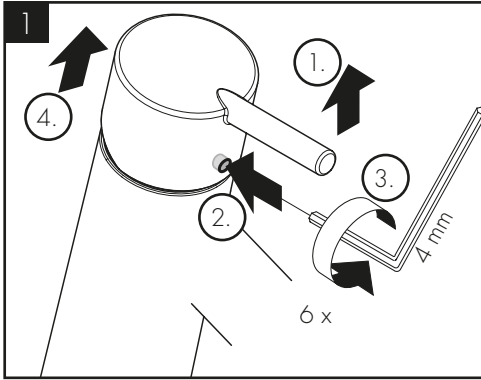
|                                 |                                 |                                       |
|---------------------------------|---------------------------------|---------------------------------------|
| אין מספיק מים                   | / אטם מסנן המקלחת מלוכלך        | / נקה את אטם המסנן בין המקלחת והצינור |
| / ברז ערבוב נוקשה               | / מנגנון ערבוב לא תקיין, אבנית  | / החלף מנגנון ערבוב                   |
| / טפטוף מברז ערבוב              | / מנגנון ערבוב לא תקיין         | / החלף מנגנון ערבוב                   |
| / טמפרטורת המים החמים נמוכה מדי | / מגביל המים החמים לא נקבע נכון | / קבע את מגביל המים החמים             |
| / המחמם המהיר לא פועל           | / אטם מסנן המקלחת מלוכלך        | / נקה את אטם המסנן בין המקלחת והצינור |



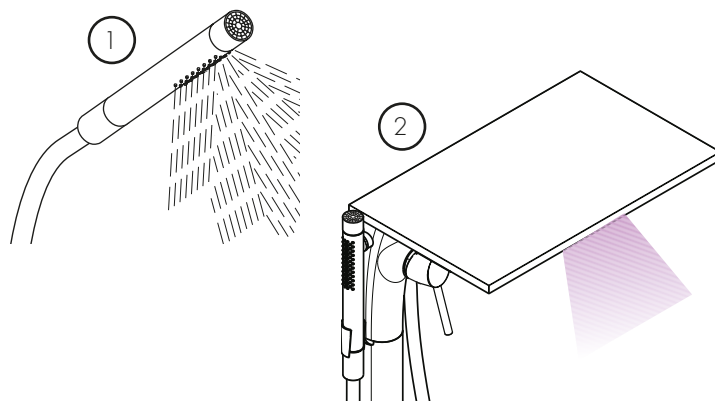
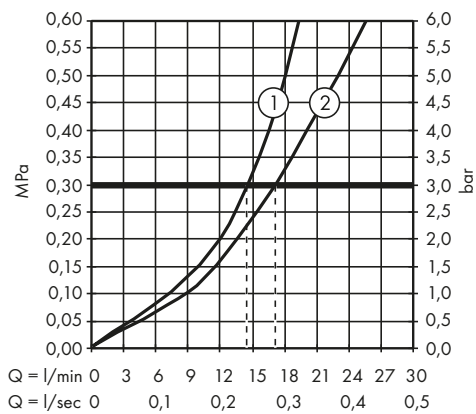
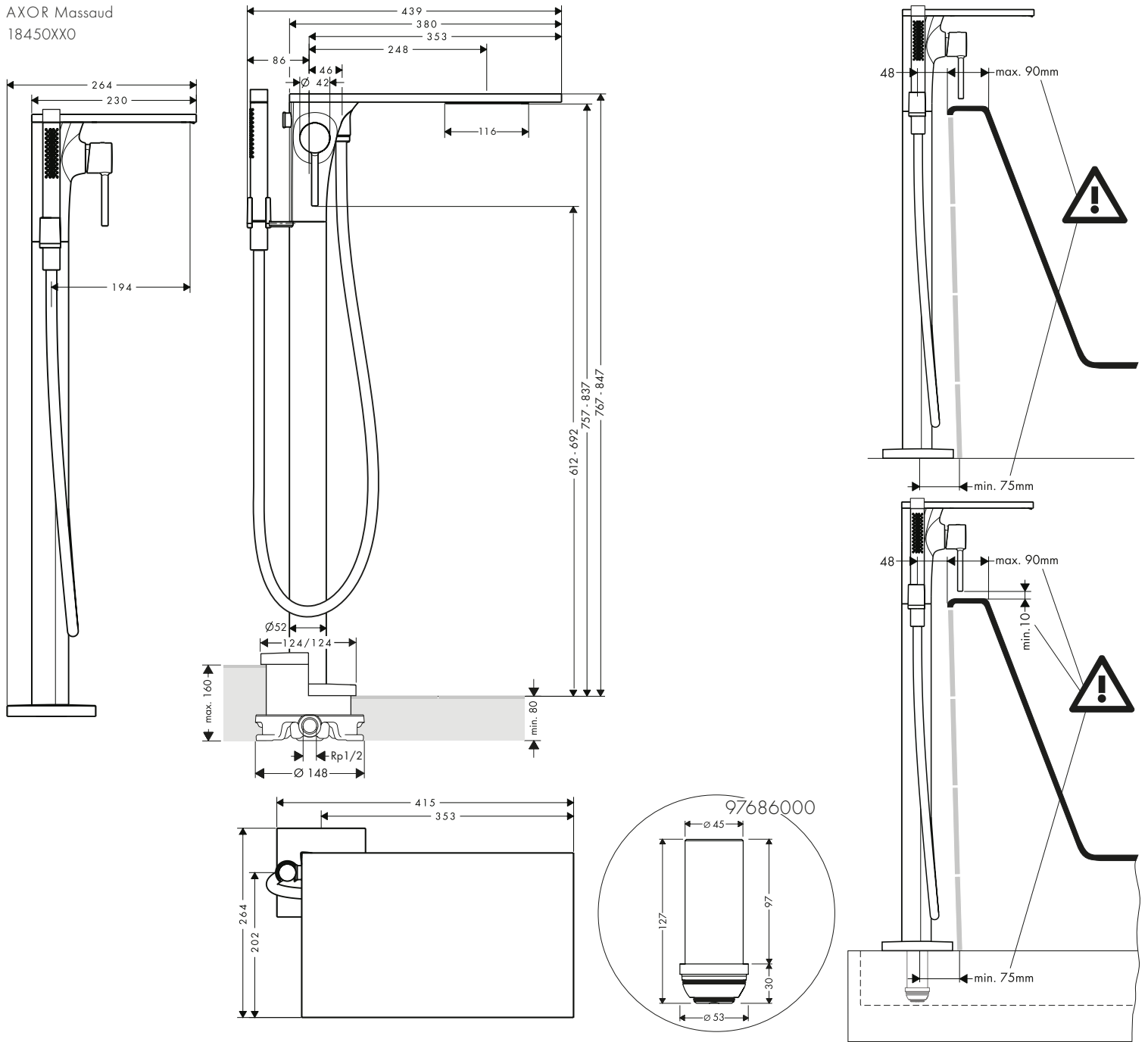
הרכבה (ראה עמוד 33)

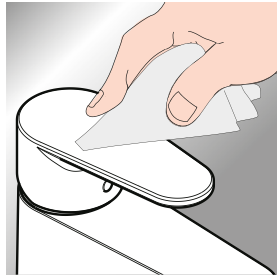






AXOR Massaud  
18450XX0





\*www.hansgrohe.com/warranty

DE / Reinigungsempfehlung/Garantie/  
KontaktPL / Zalecenie dotyczące pielęgnacji/  
Gwarancja/KontaktRO / Recomandări pentru curățare/  
Garanție/ContactJP / お手入れの方法/保証につい  
て/ご連絡先FR / Recommandation pour le  
nettoyage/Garanties/ContactCS / Doporučení k čištění/Záruka/  
KontaktEL / Σύσταση καθαρισμού/Εγγύηση/  
επαφήUA / Рекомендації з чищення/  
Гарантія/контактEN / Cleaning recommendation/  
Warranty/ContactSK / Odporúčania pre čistenie/  
Záruka/KontaktSL / Priporočilo za čiščenje/  
Garancija/Kontakt

AR / توصيات التنظيف/الضمان/اتصال

IT / Raccomandazione di pulizia/  
Garanzia/Contatto

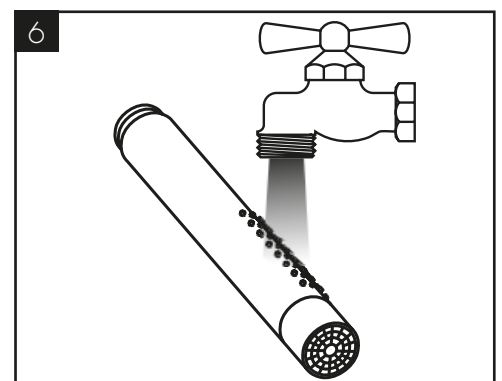
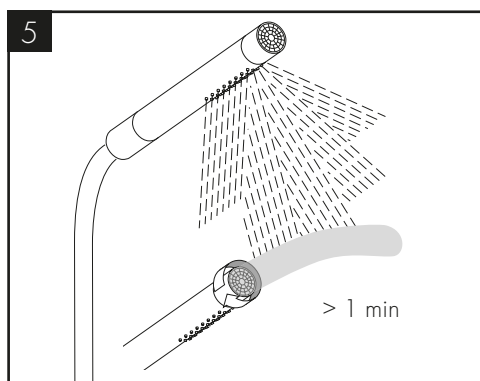
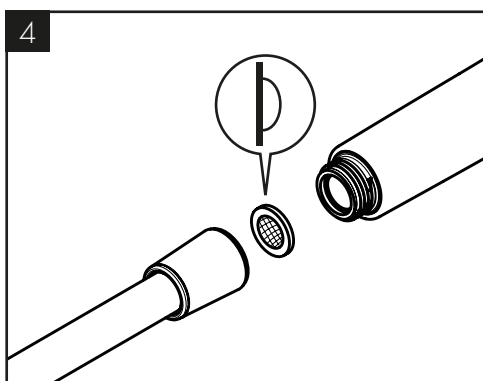
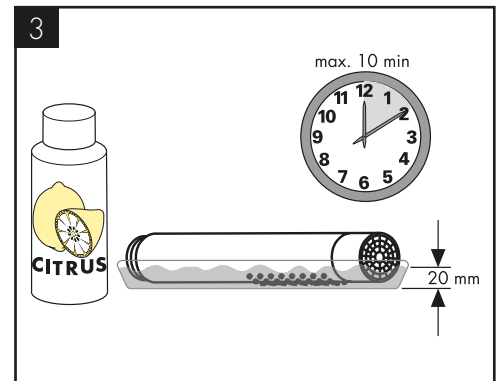
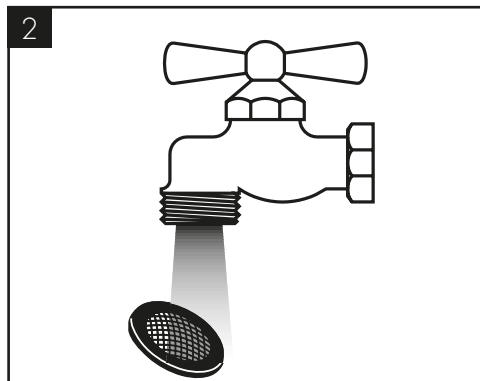
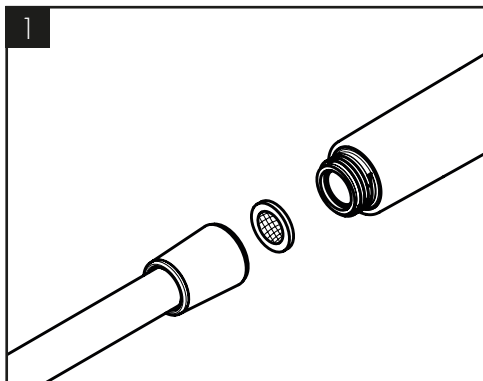
ZH / 清洁指南/担保/接触

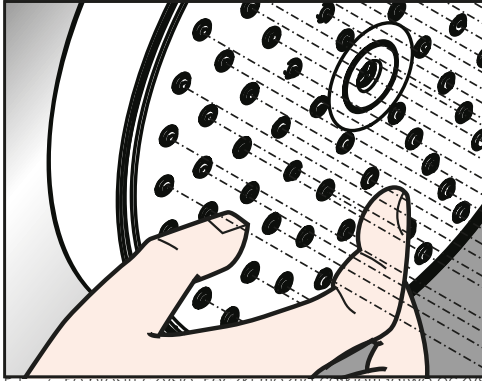
ET / Puhastussoovitused/Garantii/  
KontaktTR / Temizleme önerisi/Garanti/  
TemasES / Recomendaciones para la  
limpieza/Garantía/ContactoRU / Рекомендации по очистке/  
Гарантия/КонтактыLV / Tīrīšanas ieteikumi/Garantija/  
KontaktiHU / Tisztítási tanácsok/Garancia/  
érintkezésNL / Aanbevelingen inzake reiniging/  
Garantie/Contact

FI / Puhdistussuositus/Takuu/Kosketus

SR / Preporuke za čišćenje/  
Garancija/Kontakt

HE / המלצות לניקוי/אחריות/איש קשר

DK / Rengøringsvejledning/Garanti/  
KontaktSV / Rengöringsrekommendationer/  
Garanti/ContactoNO / Anbefaling for rengjøring/  
Garanti/KontaktPT / Recomendações de limpeza/  
Garantia/ContactoHR / Preporuke za čišćenje/  
Garancija/KontaktBG / Препоръка за почистване/  
Гарантия/Контакт



z leicht abrubbeln.  
 es buses élastiques en silicone  
 e lime scale.  
 ente dagli ugelli elastici in  
 ndo con los dedos de las  
 en worden gewreven.  
 stråledyserne.  
 te retirado das saliências

ET / To prostò czyszczenie: Tęczyki można czakiem i tawo oczyszczyć z kamienia.

CS / Jednoduše čistě: Vapenné usazeniny můžete z noprků snadno odstranit otřením.

SK / Jednoducho čistý: Vodný kameň sa dá zo štetín celkom ľahko odstrániť.

ZH / 清洁: 只需要揉搓花洒表面的出水孔即可去除水垢。

RU / Простота чистки: известь очень легко стирается с утолщений.

FI / Yksinkertaisesti puhdas: kalkin voi helposti hieroa irti nuppyistä.

SV / Enkelt att göra rent: det är lätt att ta bort kalk från nopporna.

LT / Paprasta švara: kalkės lengvai nugrądomos nuo kilpos.

HR / Jednostavno čisto: Kamenac se sasvim lako uklanja s izbočina.

RO / Pur și simplu curat: Calcarul se îndepărtează ușor de pe noduri prin frecare.

EL / Απλά τέλεια καθαριότητα: Τα άλατα μπορούν να αφαιρεθούν με μεγάλη ευκολία από τα στόμια.

SL / Preprosto čisto: apnenec se z lahko to podrgne z vozličkov.

ET / Lihtsalt puhas: lujja saab nupudelt lihtsalt maha hõõruda.

LV / Vienkārša tīrīšana: kaļķis no izvirzījumiem ir viegli norubināms.

SR / Jednostavno čisto: Kamenac se sasvim lako skida sa izbočina.

NO / Sempel rengjøring: Ved å gnikke er det lett å fjerne kalk fra nuppene.

BG / Просто чисто: Варовикът лесно може да се изтърси от удебеленията.

JP / 簡単に清掃: カルキはノズル部をこすることで簡単に除去できます。

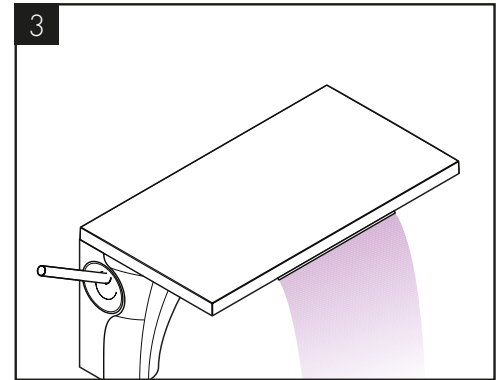
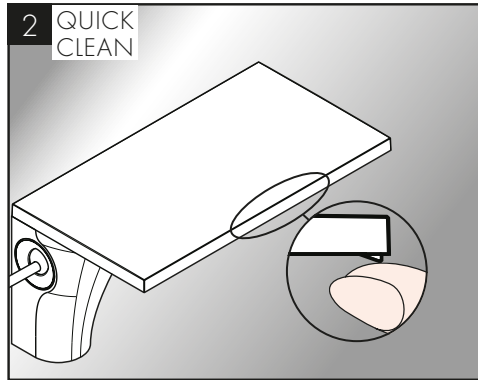
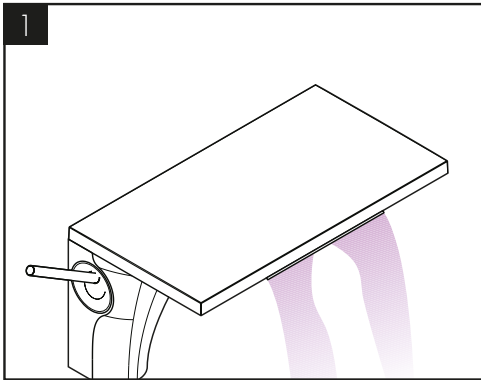
UA / Просте очищення: потріть розпилювальні форсунки, щоб видалити вапняний наліт.

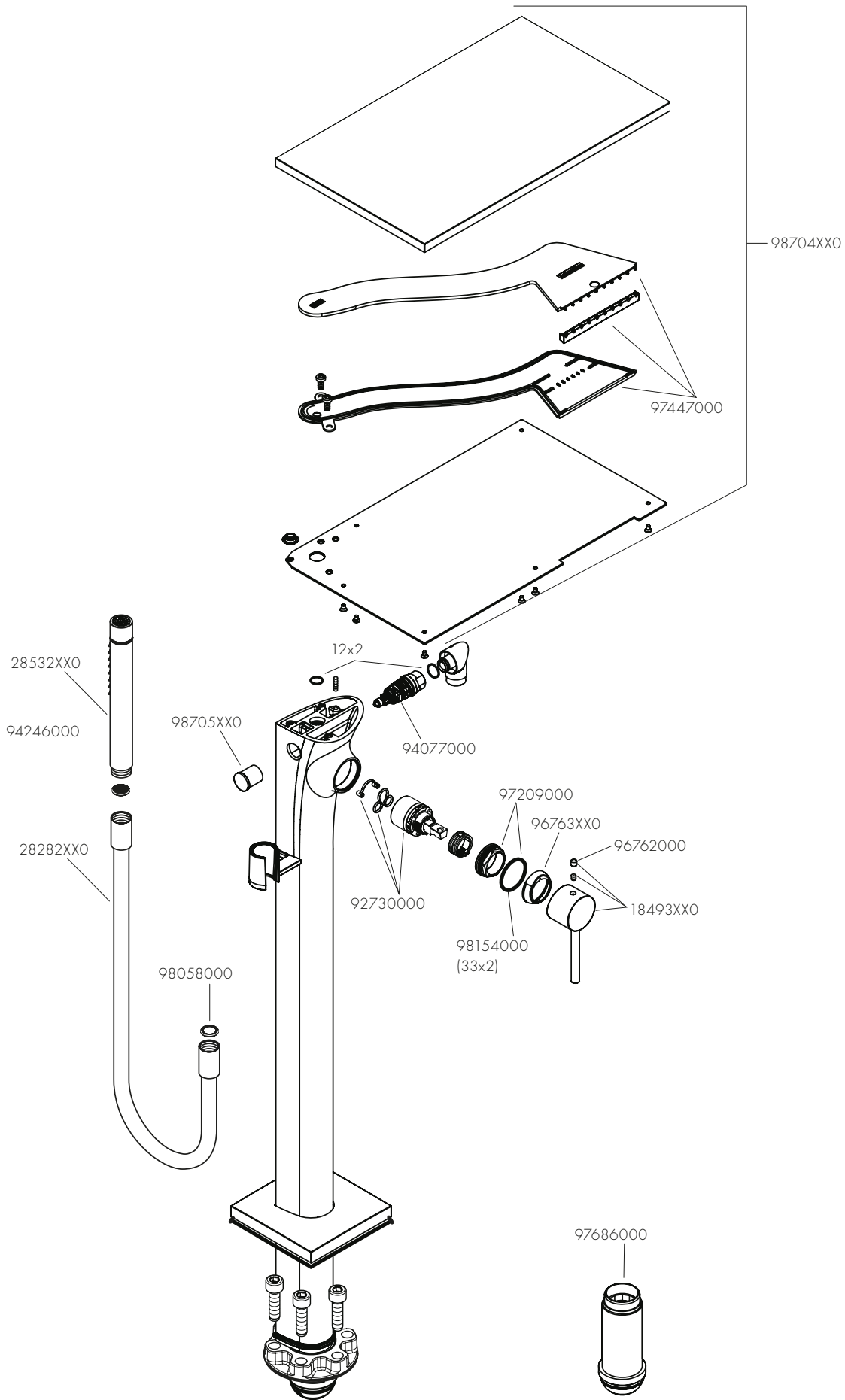
AR / إنه سهل التنظيف، حيث يسقط الجير بسهولة شديدة من الأجزاء الناتئة.

TR / Sadece temiz: Kireç, düğümlemlerle kolayca ovalanabilir.

HU / Egyszerűen tiszta: a vízkő egészen könnyen ledörzsölhető a csomókról.

HE / צריך פשוט לנקות: שפשוף את פיות ההתזה כדי להרחיק אבנית







# AXOR

AXOR / Hansgrohe SE  
AustraÙe 5-9  
77761 Schiltach  
Deutschland

[info@axor-design.com](mailto:info@axor-design.com)  
[axor-design.com](http://axor-design.com)

08/2024  
9.04143.03