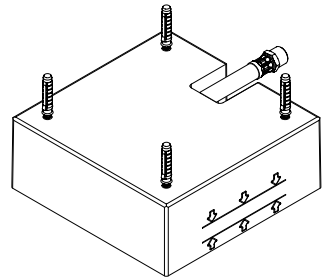
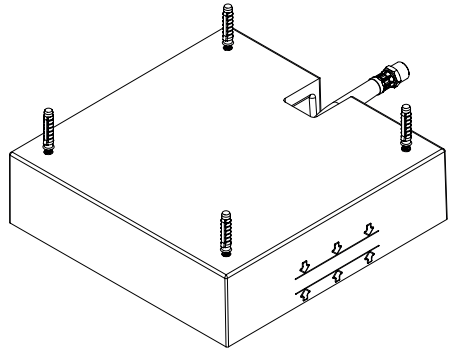


<b>DE</b>	Gebrauchsanleitung / Montageanleitung	<b>2</b>
<b>FR</b>	Mode d'emploi / Instructions de montage	<b>2</b>
<b>EN</b>	Instructions for use / Assembly instructions	<b>3</b>
<b>IT</b>	Istruzioni per l'uso / Istruzioni per Installazione	<b>3</b>
<b>ES</b>	Modo de empleo / Instrucciones de montaje	<b>4</b>
<b>NL</b>	Gebruiksaanwijzing / Handleiding	<b>4</b>
<b>DK</b>	Brugsanvisning / Monteringsvejledning	<b>5</b>
<b>PT</b>	Instruções para uso / Manual de Instalação	<b>5</b>
<b>PL</b>	Instrukcja obsługi / Instrukcja montażu	<b>6</b>
<b>CS</b>	Návod k použití / Montážní návod	<b>6</b>
<b>SK</b>	Návod na použitie / Montážny návod	<b>7</b>
<b>ZH</b>	用户手册 / 组装说明	<b>7</b>
<b>RU</b>	Руководство пользователя / Инструкция по монтажу	<b>8</b>
<b>FI</b>	Käyttöohje / Asennusohje	<b>8</b>
<b>SV</b>	Bruksanvisning / Monteringsanvisning	<b>9</b>
<b>LT</b>	Vartotojo instrukcija / Montavimo instrukcijos	<b>9</b>
<b>HR</b>	Upute za uporabu / Uputstva za instalaciju	<b>10</b>
<b>RO</b>	Manual de utilizare / Instrucțiuni de montare	<b>10</b>
<b>EL</b>	Οδηγίες χρήσης / Οδηγία συναρμολόγησης	<b>11</b>
<b>SI</b>	Navodilo za uporabo / Navodila za montažo	<b>11</b>
<b>ET</b>	Kasutusjuhend / Paigaldusjuhend	<b>12</b>
<b>LV</b>	Lietošanas pamācība / Montāžas instrukcija	<b>12</b>
<b>SR</b>	Uputstvo za upotrebu / Uputstvo za montažu	<b>13</b>
<b>NO</b>	Bruksanvisning / Montasjeveiledning	<b>13</b>
<b>BG</b>	Инструкция за употреба / Ръководство за монтаж	<b>14</b>
<b>JP</b>	取扱説明書 / 施工説明書	<b>14</b>
<b>UA</b>	Інструкція з використання / Інструкція по збірці	<b>15</b>
<b>AR</b>	دليل الاستخدام / تعليمات التجميع	<b>15</b>
<b>HU</b>	Használati útmutató / Szerelési útmutató	<b>16</b>
<b>HE</b>	הוראות שימוש / הוראות הרכבה	<b>16</b>
<b>TR</b>	Kullanım kılavuzu / Montaj kılavuzu	<b>17</b>



**Raindance 260/260 1jet**  
2647118X



**Raindance 400/400 1jet**  
2625418X



## Sicherheitshinweise

- ⚠ Bei der Montage müssen zur Vermeidung von Quetsch- und Schnittverletzungen Handschuhe getragen werden.

## Montagehinweise

- Das Grundset 2647118X / 2625418X kann nur in eine Zwischendecke eingebaut werden. Es darf nicht in eine Betondecke eingegossen werden!
- Komplette Installation gemäß DIN 1988 / EN 1717 spülen.
- Bei der Montage des Produktes durch qualifiziertes Fachpersonal ist darauf zu achten, dass die Befestigungsfläche im gesamten Bereich der Befestigungsplan ist (keine vorstehenden Fugen oder Fliesenversatz), der Wandaufbau für eine Montage des Produktes geeignet ist und keine Schwachstellen aufweist.

## Technische Daten

Betriebsdruck:	max. 0,6 MPa
Empfohlener Betriebsdruck:	0,1 - 0,4 MPa (1 MPa = 10 bar = 147 PSI)
Heißwassertemperatur:	max. 60 °C

Das Produkt ist ausschließlich für Trinkwasser konzipiert!

## Symbolerklärung



Kein essigsäurehaltiges Silikon verwenden!



**Maße** (siehe Seite 19)



**Serviceteile** (siehe Seite 20)



**Prüfzeichen** (siehe Seite 20)

## Consignes de sécurité

- ⚠ Lors du montage, porter des gants de protection pour éviter toute blessure par écrasement ou coupure.

## Instructions pour le montage

- Le kit de base 2647118X / 2625418X ne peut être monté que dans un plafond intermédiaire. Il est interdit de le couler dans un plafond en béton !
- Rincer l'installation complète conformément à la réglementation et aux normes.
- Lors du montage de ce produit par du personnel qualifié, veiller à ce que la surface de fixation soit bien plane dans toute la zone de fixation (pas de dépassement de joints ou de déport de carreaux), à ce que le mur se prête au montage du produit et ne présente aucun point fragile.

## Informations techniques

Pression de service autorisée:	max. 0,6 MPa
Pression de service conseillée:	0,1 - 0,4 MPa (1 MPa = 10 bar = 147 PSI)
Température d'eau chaude:	max. 60 °C

Le produit est exclusivement conçu pour de l'eau potable!

## Description du symbole



Ne pas utiliser de silicone contenant de l'acide acétique!



**Dimensions** (voir pages 19)



**Pièces détachées** (voir pages 20)



**Classification acoustique et débit**  
(voir pages 20)

**Safety Notes**

⚠ Gloves should be worn during installation to prevent crushing and cutting injuries.

**Installation Instructions**

- The basic kit 2647118X / 2625418X can only be installed in a suspended ceiling. It is not permissible to cast it in a concrete ceiling!
- To complete the installation flush out both hot and cold water supply.
- During installation of the product by qualified trained personnel, make sure that the entire fastening surface is even and smooth (no protruding seams or tile offset), that the finish of the wall is suitable to apply the product and has no weak points.

**Technical Data**

Operating pressure: max. 0,6 MPa  
 Recommended operating pressure: 0,1 - 0,4 MPa  
 (1 MPa = 10 bar = 147 PSI)  
 Hot water temperature: max. 60 °C  
 The product is exclusively designed for drinking water!

**Symbol description**

 Do not use silicone containing acetic acid!

 **Dimensions** (see page 19)

 **Spare parts** (see page 20)

 **Test certificate** (see page 20)

**Indicazioni sulla sicurezza**

⚠ Durante il montaggio, per evitare ferite da schiacciamento e da taglio bisogna indossare guanti protettivi.


**Istruzioni per il montaggio**

- Il kit base 2647118X / 2625418X può essere installato solo in un soffitto intermedio. Non deve essere colato in un solaio di calcestruzzo!
- Eseguire il lavaggio della tubazione come suggerisce la normativa DIN 1988 / EN 1717.
- Per il montaggio del prodotto da personale specializzato qualificato bisogna fare attenzione, che la superficie di fissaggio, in tutto il campo di fissaggio, sia piana (nessuna giunzione sporgente o sfalsamento di piastrella), la costruzione della parete sia adatta al montaggio del prodotto e che non presenti alcun punto debole.

**Dati tecnici**

Pressione d'uso: max. 0,6 MPa  
 Pressione d'uso consigliata: 0,1 - 0,4 MPa  
 (1 MPa = 10 bar = 147 PSI)  
 Temperatura dell'acqua calda: max. 60 °C  
 Il prodotto è concepito esclusivamente per acqua potabile!

**Descrizione simbolo**

 Non utilizzare silicone contenente acido acetico!

 **Ingombri** (vedi pagg. 19)

 **Parti di ricambio** (vedi pagg. 20)

 **Segno di verifica** (vedi pagg. 20)

**Assembly**  
 (see page 18) 

**Montaggio**  
 (vedi pagg. 18) 



## Indicaciones de seguridad

⚠ Durante el montaje deben utilizarse guantes para evitar heridas por aplastamiento o corte.


## Indicaciones para el montaje

- El set básico 2647118X / 2625418X solo puede ser instalado en un falso techo. ¡No debe ser empotrado en un techo de hormigón!
- Purgar la instalación según la normativa DIN 1988/ EN 1717.
- Durante el montaje del producto, mediante personal especializado, se debe asegurar de que la superficie de sujeción en todo el área de la fijación sea plana (sin fugas o azulejos que sobresalgan), que la estructura del muro sea adecuada para el montaje del producto y que no presente puntos débiles.

## Datos técnicos

Presión en servicio: max. 0,6 MPa  
 Presión recomendada en servicio: 0,1 - 0,4 MPa  
 (1 MPa = 10 bar = 147 PSI)  
 Temperatura del agua caliente: max. 60°C  
 El producto ha sido concebido exclusivamente para agua potable.

## Descripción de símbolos

 No utilizar silicona que contiene ácido acético!

 **Dimensiones** (ver página 19)

 **Repuestos** (ver página 20)

 **Marca de verificación** (ver página 20)

## Veiligheidsinstructies

⚠ Bij de montage moeten ter voorkoming van knel- en snijwonden handschoenen worden gedragen.


## Montage-instructies

- De basisset 2647118X / 2625418X kan enkel in een vals plafond ingebouwd worden. Hij mag niet in een betonnen plafond aangebracht worden!
- De complete installatie overeenkomstig DIN 1988/ EN 1717 spoelen.
- Bij de montage van het product door gekwalificeerd vakpersoneel moet erop gelet worden dat het montagevlak in het volledige bereik van de bevestigingsvlak is (geen uitstekende voegen of verspringende tegels), dat de wand geschikt is voor de montage van het product en geen zwakke plaatsen vertoont.

## Technische gegevens

Werkdruk: max. max. 0,6 MPa  
 Aanbevolen werkdruk: 0,1 - 0,4 MPa  
 (1 MPa = 10 bar = 147 PSI)  
 Temperatuur warm water: max. 60°C  
 Het product is uitsluitend ontworpen voor drinkwater!

## Symboolbeschrijving

 Gebruik geen zuurhoudende silicone!

 **Maten** (zie blz. 19)

 **Service onderdelen** (zie blz. 20)

 **Keurmerk** (zie blz. 20)



## Sikkerhedsanvisninger

⚠ Ved monteringen skal der bruges handsker for at undgå kvæstelser og snitsår.

## Monteringsanvisninger

- Basissæt 2647118X / 2625418X kan kun monteres i et mellemloft. Det må ikke støbes ind i betonloftet!
- Den komplette installation skal gennemskyllles efter DIN 1988 / EN 1717.
- Ved montering af produktet igennem kvalificerede fagfolk skal der holdes øje med, at fastgørelsesoverfladen er plan i alle områder hvor produktet monteres (ingen fremragende fuger eller fliseforskydninger), at væggene er velegnet til monteringen af produktet og ikke har svare områder.

## Tekniske data

Driftstryk: max. 0,6 MPa  
 Anbefalet driftstryk: 0,1 - 0,4 MPa  
 (1 MPa = 10 bar = 147 PSI)  
 Varmtvandstemperatur: max. 60°C  
 Produktet er udelukkende beregnet til drikkevand!

## Symbolbeskrivelse

 Der må ikke benyttes eddikesyreholdig silikone!

 **Målene** (se s. 19)

 **Reserve dele** (se s. 20)

 **Godkendelse** (se s. 20)

## Avisos de segurança

⚠ Durante a montagem devem ser utilizadas luvas de protecção, de modo a evitar ferimentos resultantes de entalamentos e de cortes.

## Avisos de montagem

- O equipamento base 2647118X / 2625418X só pode ser montado num tecto intermédio. Este não pode ser cravado num tecto de betão!
- Para completar a instalação purgar as tubagens da água quente e da água fria.
- Durante a montagem efectuada por técnicos qualificados deve ter-se em atenção que a superfície de fixação seja plana em toda a sua extensão (sem juntas ou ladrilhos salientes), que a estrutura da parede seja adequada para a montagem do produto e que não apresente pontos fracos.

## Eliminação

O papel e o cartão, bem como o plástico, devem ser eliminados separadamente nos sistemas de eliminação previstos para estes materiais.

## Dados Técnicos

Pressão de funcionamento: max. 0,6 MPa  
 Pressão de func. recomendada: 0,1 - 0,4 MPa  
 (1 MPa = 10 bar = 147 PSI)  
 Temperatura da água quente: max. 60°C  
 Este produto foi única e exclusivamente concebido para água potável!

## Descrição do símbolo

 Não utilizar silicone que contenha ácido acético!

 **Medidas** (ver página 19)

 **Peças de substituição** (ver página 20)

 **Marca de controlo** (ver página 20)

**Wskazówki bezpieczeństwa**

⚠ Aby uniknąć zranień na skutek zgniecenia lub przecięcia, podczas montażu należy nosić rękawice ochronne.

**Wskazówki montażowe**

- Zestaw podstawowy 2647118X / 2625418X można zamontować jedynie do ślepego pułapu. Nie można go wtopić do stropu betonowego!
- Przepłukać całą instalację zgodnie z normą DIN 1988 / EN 1717.
- Montaż produktu musi być wykonany przez wykwalifikowanego fachowca. Powierzchnia w miejscu montażu musi być równa (bez uskoków wzgl. wzajemnie przesuniętych płytek). Ściana w miejscu montażu musi być stabilna. Dokończony w komplecie śruby i kołki rozporowe są przeznaczone do betonu.

**Dane techniczne**

Ciśnienie robocze: maks. 0,6 MPa  
 Zalecane ciśnienie robocze: 0,1 - 0,4 MPa  
 (1 MPa = 10 bary = 147 PSI)  
 Temperatura wody gorącej: maks. 60 °C  
 Produkt przeznaczony wyłącznie do wody pitnej!

**Opis symbolu**

Nie stosować silikonów zawierających kwas octowy!



**Wymiary** (patrz strona 19)



**Części serwisowe** (patrz strona 20)



**Znak jakości** (patrz strona 20)

**Bezpečnostní pokyny**

⚠ Pro zabránění řezným zraněním a pohmožděním je nutné při montáži nosit rukavice.

**Pokyny k montáži**

- Základní sadu 2647118X / 2625418X je možné instalovat pouze do mezistropu. Nesmí být instalována do betonového stropu!
- Propláchnout kompletní instalaci podle DIN 1988 / EN 1717.
- Při montáži produktu kvalifikovanou osobou je třeba dbát na to, aby byla upevňovací plocha v celé oblasti upevnění rovná (žádné vyčnívající spáry nebo zapuštění obkladů), aby struktura stěny byla vhodná pro montáž produktu a neměla žádná slabá místa.

**Technické údaje**

Provozní tlak: max. 0,6 MPa  
 Doporučený provozní tlak: 0,1 - 0,4 MPa  
 (1 MPa = 10 bar = 147 PSI)  
 Teplota horké vody: max. 60 °C  
 Výrobky Hansgrohe jsou vhodné pro přímý kontakt s pitnou vodou.

**Popis symbolů**

Nepoužívat silikon s obsahem kyseliny octové!



**Rozměry** (viz strana 19)



**Servisní díly** (viz strana 20)



**Zkušební značka** (viz strana 20)

**Bezpečnostné pokyny**

⚠ Pri montáži musíte nosiť rukavice, aby ste predišli pomliaždeninám a rezným poraneniam.

**Pokyny pre montáž**


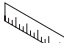


- Základnú súpravu 2647118X / 2625418X je možné zabudovať iba do medzistropu. Nesmie sa zaliat do betónového stropu!
- Kompletná inštalácia podľa DIN 1988 / EN 1717.
- Pri montáži produktu kvalifikovanou osobou treba dávať pozor na to, aby bola upevňovacia plocha v celej oblasti upevnenia rovná (žiadne vyčnievajúce medzery alebo zapustenia obkladov), aby štruktúra steny bola vhodná pre montáž produktu a nemá žiadne slabé miesta.

**Technické údaje**

Prevádzkový tlak: max. 0,6 MPa  
 Doporučený prevádzkový tlak: 0,1 - 0,4 MPa  
 (1 MPa = 10 bar = 147 PSI)

Teplota teplej vody: max. 60 °C  
 Výrobok je koncipovaný výhradne pre pitnú vodu!

**Popis symbolov**

-  Nepoužívať silikón s obsahom kyseliny octovej!
-  **Rozmery** (viď strana 19)
-  **Servisné diely** (viď strana 20)
-  **Osvedčenie o skúške** (viď strana 20)

**安全须知**

⚠ 装配时为避免挤压和切割受伤, 必须戴上手套.

**安装提示**





- 基础套件 2647118X / 2625418X 只能安装到间隔层中. 禁止将其灌注到水泥板中.
- 要完成安装, 冲洗冷热水供水管.
- 由有资格的专业人员进行产品安装时请注意: 在所有加固区域中, 加固表面是否平整 (无突出的接缝或瓷砖), 墙体结构是否适合产品安装且未显露出任何缺点.

**技术参数**

工作压力: 最大 0,6 MPa  
 推荐工作压力: 0,1 - 0,4 MPa  
 (1 MPa = 10 bar = 147 PSI)

热水温度: 最大 60 °C  
 该产品专为饮用水设计!

**符号说明**

-  请勿使用含有乙酸的硅胶!
-  **大小** (参见第页 19)
-  **备用零件** (参见第页 20)
-  **检验标记** (参见第页 20)



## Указания по технике безопасности

⚠ Во время монтажа следует надеть перчатки во избежание прищемления и порезов.


## Указания по монтажу

- Основной комплект 2647118X / 2625418X можно монтировать только в промежуточном перекрытии. Его нельзя закрывать в бетонном потолке!
- Промывайте все установленное оборудование, согласно DIN 1988 / EN 1717.
- Во время монтажа изделия квалифицированным персоналом поверхность крепления должна быть ровной по всей области крепления (не допускайте выступающих стыков или перекоса облицовочной плитки); для монтажа изделия следует использовать подходящую стену достаточной прочности.

## Технические данные


Рабочее давление: не более. 0,6 МПа  
 Рекомендуемое рабочее давление: 0,1 - 0,4 МПа  
 (1 МПа = 10 bar = 147 PSI)  
 Температура горячей воды: не более. 60 °C  
 Изделие предназначено исключительно для питьевой воды!

## Описание символов

 Не применяйте силикон, содержащий уксусную кислоту.

 **Размеры** (см. стр. 19)

 **Комплект** (см. стр. 20)

 **Знак технического контроля**  
(см. стр. 20)

## Turvallisuusohjeet

⚠ Asennuksessa on käytettävä käsiineitä puristumien ja viiltojen aiheuttamien tapaturmien estämiseksi.

## Asennusohjeet

- Perussetin 2647118X / 2625418X voi asentaa vain välikattoon. Sitä ei saa valaa betonikattoon!
- Huuhtelee koko asennus DIN 1988 / EN 1717 mukaisesti.
- Pätevän ammattihenkilöstön asentaessa tuotetta on otettava huomioon, että kiinnityspinnan on oltava koko kiinnitysalueelta tasainen (ei korkeita saumoja tai laattojen yhtymäkohtia), seinän rakenne soveltuu tuotteen asennukseen eikä siinä ole heikkoja kohtia.

## Tekniset tiedot

Käyttöpaine: maks. 0,6 MPa  
 Suositeltu käyttöpaine: 0,1 - 0,4 MPa  
 (1 MPa = 10 bar = 147 PSI)  
 Kuuman veden lämpötila: maks. 60 °C  
 Tuote on suunniteltu käytettäväksi ainoastaan juomaveden kanssa!

## Merkin kuvaus

 Älä käytä etikahappopitoista silikonial!

 **Mitat** (katso sivu 19)

 **Varaosat** (katso sivu 20)

 **Koestusmerkki** (katso sivu 20)



**Säkerhetsanvisningar**

⚠ Handskar ska bäras under monteringsarbetet så att man kan undvika kläm- och skärskador.

**Monteringsanvisningar**

- Bassetet 2647118X / 2625418X kan bara monteras i ett mellantak. Det får inte gjutas in i ett betongtak!
- Spola igenom hela installationen enligt DIN 1988 / EN 1717.
- När kvalificerad fackpersonal monterar produkten är det viktigt att fästytan är plan över hela fästsättningsområdet (inga fogar som sticker ut eller kakelförskjutning) och att väggstrukturen är lämplig för en montering av produkten och inte har några svaga punkter.

**Tekniska data**

Driftstryck: max. 0,6 MPa  
 Rek. driftstryck: 0,1 - 0,4 MPa

(1 MPa = 10 bar = 147 PSI)

Varmvattentemperatur: max. 60 °C

Produkten är enbart avsedd för dricksvatten!

**Symbolförklaring**

 Använd inte silikon som innehåller ättiksyra!

 **Måtten** (se sidan 19)

 **Reservdelar** (se sidan 20)

 **Testsigill** (se sidan 20)

**Saugumo technikos nurodymai**

⚠ Apsaugai nuo užspaudimo ir įsijovimo montavimo metu mėvėkite pirštines.

**Montavimo instrukcija**

- Bazinis rinkinys 2647118X / 2625418X gali būti sumontuotas tik perdangoje. Jo negalima montuoti į betonines lubas!
- Išplaukite pagal DIN 1988 / EN 1717.
- Atlikdami montavimo darbus, kvalifikuoti darbuotojai turi atkreipti dėmesį, kad pritvirtinimo plokštuma būtų lygi (be išsikišusių siūlių ar perkreiptų plytelių), sienų konstrukcija tiktų gaminiui montuoti ir neturėtų jokių trūkumų.

**Techniniai duomenys**

Darbinis slėgis: ne daugiau kaip 0,6 MPa

Rekomenduojamas slėgis: 0,1 - 0,4 MPa

(1 MPa = 10 barų = 147 PSI)

Karšto vandens temperatūra: ne daugiau kaip 60 °C

Produktas skirtas tik geriamajam vandeniui!

**Simbolio aprašymas**

 Nenaudokite silikono, kurio sudėtyje yra acto rūgšties!

 **Išmatavimai** (žr. psl. 19)

 **Atsarginės dalys** (žr. psl. 20)

 **Bandymo pažyma** (žr. psl. 20)



**Sigurnosne upute**

⚠ Prilikom montaže se radi sprječavanja prignječenja i posjekotina moraju nositi rukavice.

**Upute za montažu**

- Okvirni nosač 2647118X / 2625418X može se ugraditi samo u međustrop. Zabranjeno je ulijevati ga u betonske stropove!
- Kompletnu instalaciju treba isprati sukladno DIN 1988 / EN 1717.
- Kada proizvod montira kvalificirano stručno osoblje treba paziti da čitava površina na koju se učvršćuje bude ravna (bez istaknutih fuga ili krivljenja pločica), da je zidna konstrukcija primjerena montaži proizvoda te da nema slabih mjesta.

**Tehnički podaci**

Najveći dopušteni tlak: tlak 0,6 MPa  
Preporučeni tlak: 0,1 - 0,4 MPa  
(1 MPa = 10 bar = 147 PSI)  
Temperatura vruće vode: tlak 60 °C  
Proizvod je koncipiran isključivo za pitku vodu!

**Opis simbola**

Nemojte koristiti silikon koji sadrži octenu kiselinu!



**Mjere** (pogledaj stranicu 19)



**Rezervni dijelovi** (pogledaj stranicu 20)



**Oznaka testiranja**  
(pogledaj stranicu 20)

**Instrucțiuni de siguranță**

⚠ La montare utilizați mănuși pentru evitarea contuziunilor și tăierii mâinilor.

**Instrucțiuni de montare**

- Setul de bază 2647118X / 2625418X poate fi montat numai într-un tavan fals. Setul nu poate fi încorporat în placa de beton!
- Clătiți toată instalația conform DIN 1988 / EN 1717.
- La montarea produsului de către un personal calificat se va avea grijă ca suprafața de fixare să fie plană pe toată aria de fixare (fără proeminențe ale rosturilor sau îmbinări între plăcile de faianță) și ca structura peretelui să fie corespunzătoare pentru fixarea produsului, să nu prezinte locuri cu rezistență redusă.

**Date tehnice**

Presiune de funcționare: max. 0,6 MPa  
Presiune de funcționare recomandată: 0,1 - 0,4 MPa  
(1 MPa = 10 bar = 147 PSI)  
Temperatura apei calde: max. 60 °C  
Produsul este destinat exclusiv pentru apă potabilă.

**Descrierea simbolurilor**

Nu utilizați silicon cu conținut de acid acetic!



**Dimensiuni** (vezi pag. 19)



**Piese de schimb** (vezi pag. 20)



**Certificat de testare** (vezi pag. 20)

**Υποδειξεις ασφαλείας**

⚠ Για να αποφύγετε τραυματισμούς κατά τη συναρμολόγηση πρέπει να φοράτε γάντια.

**Οδηγίες συναρμολόγησης**

- Το βασικό σετ 2647118X / 2625418X μπορεί να τοποθετηθεί μόνο μέσα σε μία ψευδοροφή. Δεν επιτρέπεται να ενσωματωθεί κατά τη χύτευση σε πλάκα σκυροδέματος!
- Καθαρισμός πλήρους εγκατάστασης σύμφωνα με το πρότυπο EN 1717.
- Κατά τη συναρμολόγηση του προϊόντος από ειδικό προσωπικό θα πρέπει να ελέγχεται με ιδιαίτερη προσοχή η επιφάνεια στερέωσης, αν είναι επίπεδη σε όλη της την επιφάνεια (δεν πρέπει να εξέχουν αρμοί ή πλακάκια), αν η υποδομή του τοίχου είναι κατάλληλη για τη στερέωση του προϊόντος και αν παρουσιάζει ασθενή σημεία.

**Τεχνικά Χαρακτηριστικά**

Λειτουργία πίεσης: έως 0,6 MPa  
 Συνιστώμενη λειτουργία πίεσης: 0,1 - 0,4 MPa  
 (1 MPa = 10 bar = 147 PSI)  
 Θερμοκρασία ζεστού νερού: έως 60 °C  
 Το προϊόν έχει σχεδιαστεί αποκλειστικά για πόσιμο νερό!

**Περιγραφή συμβόλων**

Μην χρησιμοποιείτε σιλικόνη που περιέχει οξικό οξύ!



**Διαστάσεις** (βλ. Σελίδα 19)



**Ανταλλακτικά** (βλ. Σελίδα 20)



**Σήμα ελέγχου** (βλ. Σελίδα 20)

**Varnostna opozorila**

⚠ Pri montaži je treba nositi rokavice, da se preprečijo poškodbe zaradi zmečkanja ali urezov.

**Navodila za montažo**

- Osnovni komplet 2647118X / 2625418X se lahko vgradi le v vmesni strop. Ne sme se vlit v betonski strop!
- Kompletno instalacijo imperite v skladu z DIN 1988 / EN 1717.
- Pri montaži tega proizvoda s strani kvalificiranega strokovnega osebja je treba paziti na to, da je pritrđilna ploskev na celotni površini za pritrđitev gladka (brez izstopajočih fug ali zasekov ploščic), da je struktura stene primerna za montažo proizvoda in ne kaže šibkih mest.

**Tehnični podatki**

Delovni tlak: maks. 0,6 MPa  
 Priporočeni delovni tlak: 0,1 - 0,4 MPa  
 (1 MPa = 10 bar = 147 PSI)  
 Temperatura tople vode: maks. 60 °C  
 Proizvod je zasnovan izključno za sanitarno vodo!

**Opis simbola**

Ne smete uporabiti silikona, ki vsebuje očetno kislino!



**Mere** (glejte stran 19)



**Rezervni deli** (glejte stran 20)



**Preskusni znak** (glejte stran 20)



## Ohutusjuhised

△ Kandke paigaldamisel muljumis- ja löikevigastuste vältimiseks kindaid.

## Paigaldamisjuhised

- Põhikomplekti 2647118X / 2625418X võib paigaldada ainult vahelakke. Seda ei tohi valada betoonlakkel!
- Paigalduse lõpetamiseks uhuge läbi sooja ja külma vee varustus.
- Toote paigaldamisel kvalifitseeritud spetsialistide poolt tuleb jälgida, et kinnituspind oleks kogu ulatuses ühtlaselt tasane (mitte ühtki üleseisvat vuuki või kaldus kahlkivi), seina ülesehitus toote paigaldamiseks sobiv ja ilma nõrkade kohtadeta.

## Tehnilised andmed

Töörõhk maks. 0,6 MPa

Soovitavat töörõhk: 0,1 - 0,4 MPa

(1 MPa = 10 baari = 147 PSI)

Kuuma vee temperatuur: maks. 60 °C

Toode on ette nähtud eranditult joogivee jaoks!

## Sümbolite kirjeldus

 Ärge kasutage äädikhapet sisaldavat silikooni!

 **Mõõtude** (vt lk 19)

 **Varuosad** (vt lk 20)

 **Kontrollsertifikaat** (vt lk 20)

## Drošības norādes

△ Montāžas laikā, lai izvairītos no saspiedumiem un iegriezumiem, nepieciešams nēsāt cimdus.

## Norādījumi montāžai

- Pamata komplektu 2647118X / 2625418X var iebūvēt tikai starpkļājā. To nedrīkst ieslēgt betona griestos!
- Izskalojiet visu instalāciju atbilstoši DIN 1988 / NE 1717.
- Kvalificētiem speciālistiem, montējot produktu, jāpiegriež vērība tam, lai piestiprināšanas virsma visā piestiprināšanas zonā ir gluda (nav fūgu vai fližu iecirtumu), sienas uzbūve ir piemērota produkta montāžai un tajā nav nestabilu vietu.

## Tehniskie dati

Darba spiediens: maks. 0,6 MPa

leteicamais darba spiediens: 0,1 - 0,4 MPa

(1 MPa = 10 bar = 147 PSI)

Karstā ūdens temperatūra: maks. 60 °C

Izstrādājums ir paredzēts tikai dzeramajam ūdenim!

## Simbolu nozīme

 Neizmantojiet silikonu, kas satur etiķskābi!

 **Izmērus** (skat. lpp. 19)

 **Rezerves daļas** (skat. lpp. 20)

 **Pārbaudes zīme** (skat. lpp. 20)

**Sigurnosne napomene**

⚠ Prilikom montaže se radi sprečavanja prignječenja i posekotina moraju nositi rukavice.

**Instrukcije za montažu**

- Okvirni nosač 2647118X / 2625418X može da se ugradi samo u spuštenu tavanicu. Zabranjeno je ulivati ga u betonske plafone!
- Kompletnu instalaciju treba isprati u skladu s DIN 1988 / EN 1717.
- Kada proizvod montira kvalifikovano stručno osoblje treba paziti da čitava površina na koju se učvršćuje bude ravna (bez istaknutih fuga ili krivljenja pločica), da je zidna konstrukcija primerena montaži proizvoda i da nema slabih mesta.

**Tehnički podaci**

Radni pritisak: maks. 0,6 MPa  
 Preporučeni radni pritisak: 0,1 - 0,4 MPa  
 (1 MPa = 10 bar = 147 PSI)  
 Temperatura vruće vode: maks. 60 °C  
 Proizvod je koncipiran isključivo za pijaću vodu!

**Opis simbola**

Nemojte koristiti silikon koji sadrži sirćetnu kiselinu!



**Mere** (vidi stranu 19)



**Rezervni delovi** (vidi stranu 20)



**Ispitni znak** (vidi stranu 20)

**Sikkerhetshenvisninger**

⚠ Bruk hansker under montasjen for å unngå klem- og kuttskader.

**Montagehenvisninger**

- Grunnsettet 2647118X / 2625418X kan kun monteres i et undertak. Det må ikke støpes inn!
- Komplet installasjon spyles iht. DIN 1988 / EN 1717.
- Under monteringen av produktet gjort av kvalifisert fagpersonale, skal man påse at monteringsoverflaten på hele festeområdet er plant (ingen utstikkende fuger eller flisekanter), at veggoppbyggingen egner seg for produktmontasjen og ikke viser svake punkter.

**Tekniske data**

Driftstrykk maks. 0,6 MPa  
 Anbefalt driftstrykk: 0,1 - 0,4 MPa  
 (1 MPa = 10 bar = 147 PSI)  
 Varmtvannstemperatur maks. 60 °C  
 Produktet er utelukkende designet for drikkevann!

**Symbolbeskrivelse**

Ikke bruk silikon som inneholder eddiksyre!



**Mål** (se side 19)



**Servicedeler** (se side 20)



**Prøveemerke** (se side 20)

**Montaža**  
 (vidi stranu 18)

**Montasje**  
 (se side 18)



## Указания за безопасност

△ При монтажа трябва да се носят ръкавици, за да се избегнат наранявания поради притискане или порязване.


## Указания за монтаж

- Основният набор 2647118X / 2625418X може да бъде монтиран само в междинен таван. Той не може да бъде излят в бетонен таван!
- Промийте цялата инсталация съгласно DIN 1988 / EN 1717.
- При монтаж на продукта от квалифицирани специалисти да се внимава за това, закрепващата повърхност в целия диапазон на закрепването да бъде равна (без изпъкнали фуги или изместване на плочки), конструкцията на стената да е подходяща за монтаж на продукта и да няма слаби места.

## Технически данни

Работно налягане: макс. 0,6 МПа  
 Препоръчително работно налягане: 0,1 - 0,4 МПа  
 (1 МПа = 10 bar = 147 PSI)  
 Температура на горещата вода: макс. 60°C  
 Продуктът е разработен само за питейна вода!

## Описание на символите

 Не използвайте силикон, съдържащ оцетна киселина!

 **Размери** (вижте стр. 19)

 **Сервизни части** (вижте стр. 20)

 **Контролен знак** (вижте стр. 20)

## 安全上の注意

△ 施工の際は手を挟んだり怪我をしないように、手袋をはめてください。


## 施工上の注意

- 埋込部2647118X / 2625418Xは、天井に直付け又は吊るして施工します。コンクリートの天井に埋め込んで使用はできません!
- DIN 1988 / EN 1717に準拠する配管洗浄をして下さい (日本においては、配管洗浄を確実に実施して下さい)。
- 適切な資格を持つ方が製品の施工を行ってください。施工面が平らであること (躯体の凹凸やタイル等の段差がないこと)、壁の構造が製品の施工に適しており必要な強度があることを確認してください。


## 技術資料


使用圧力: 最大 0,6 MPa  
 推奨使用水圧: 0,1 - 0,4 MPa  
 (1 MPa = 10 bar = 147 PSI)  
 給湯温度: 最大 60°C  
 この製品は飲料水での使用が前提となっています (日本においては水道法に適合する飲料水)!

## アイコンの説明

 酢酸系シリコンをご使用にならないでください!

 **寸法** (次のページを参照 19)

 **スペアパーツ** (次のページを参照 20)

 **認証について** (次のページを参照 20)

**Примітки з безпеки**

⚠ Під час встановлення слід надягати рукавички, щоб запобігти травмам та порізам.

**Інструкції зі встановлення**

- Базовий комплект 2647118X / 2625418X можна встановити тільки на підвісну стелю. Неприпустимо встановлювати його в бетонну стелю!
- Для завершення монтажу промийте як гаряче, так і холодне водопостачання.
- Під час встановлення виробу кваліфікованим навченим персоналом переконайтеся, що вся поверхня кріплення є рівною та гладкою (без виступаючих швів або зміщення плитки), що оздоблення стіни підходить для застосування продукту та не має слабких місць.

**Технічні дані**

Робочий тиск: макс. 0,6 МПа  
 Рекомендований робочий тиск: 0,1 - 0,4 МПа  
 (1 МПа = 10 бар = 147 PSI)  
 Температура гарячої води: макс. 60°C  
 Продукт призначений виключно для питної води!

**Опис символу**

Не використовуйте силікон, що містить оцтову кислоту!



**Розміри** (дивіться сторінку 19)



**Запчастини** (дивіться сторінку 20)



**Тестовий сертифікат**

(дивіться сторінку 20)

**تنبيهات الأمان**

⚠ يجب إرتداء قفازات لييد أثناء التركيب لتجنب حدوث أخطار الإنحشار أو الجروح.

**تعليمات التركيب**

- يمكن تركيب المجموعة الأساسية / 2647118X / 2625418X فقط في سقف بيني. غير مسموح بصيها في سقف خرساني.
- لإكمال التركيب، قم بفتح المياه الساخنة والباردة.
- عند التركيب بواسطة عمال تركيب متخصصين يجب الإنتباه إلى أن مساحة التثبيت في مكان التركيب بوجه عام مسطحة (لا توجد روابط أو فروق للربط بين البلاطات). لذا يجب التأكد من أن الحائط الذي سيتم تركيب المنتج عليه صالح لذلك وأنه لا يوجد به نقاط ضعف.

**المواصفات الفنية**

ضغط التشغيل: الحد الأقصى 0,6 ميجابسكال  
 ضغط التشغيل الموصى به: 0,1 - 0,4 ميجابسكال  
 (1 ميجابسكال = 10 بار = 147 PSI)  
 الحد الأقصى 60°C  
 درجة حرارة الماء الساخن: الحد الأقصى 60°C  
 المنتج مخصص فقط لماء الشرب!

**وصف الرمز**

هام! لا تستخدم السليكون الذي يحتوي على أحماض!

**أبعاد** (راجع صفحة 19)

**قطع الغيار** (راجع صفحة 20)

**شهادة اختبار** (راجع صفحة 20)

**Монтажний**  
 (дивіться сторінку 18)

**التركيب**  
 (راجع صفحة 18)



## Biztonsági utasítások

⚠ A szerelésnél a zúzódások és vágási sérülések elkerülése érdekében kesztyűt kell viselni.


## Szerelési utasítások


- A 2647118X / 2625418X-es alapkészletet csak egy vakfödémbe lehet beépíteni. Nem szabad beton mennyezetbe beönten!
- A DIN 1988 / EN 1717 szerint öblítse át a komplett installációt.
- A termék képzett szakember általi felszerelése esetén ügyelni kell arra, hogy a rögzítési felület teljesen sima legyen (ne legyen kiálló fuga vagy csempe), a fal szerkezete a termék felszerelésére alkalmas legyen, és ne legyen gyenge pontja.

## Műszaki adatok

Üzemi nyomás: max. 0,6 MPa  
Ajánlott üzemi nyomás: 0,1 - 0,4 MPa  
(1 MPa = 10 bar = 147 PSI)  
Forróvíz hőmérséklet: max. 60°C  
A terméket kizárólag ivóvízhez tervezték!

## Szimbólumok leírása

 Ne használjon ecetsavtartalmú szilikon!

 **Méretet** (lásd a oldalon 19)

 **Tartozékok** (lásd a oldalon 20)

 **Vizsgajel** (lásd a oldalon 20)

## הערות בטיחות

⚠ יש להשתמש בכפפות בזמן ההתקנה כדי למנוע פציעות וחתכים

## הוראות התקנה

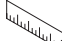
- אפשר להתקין את הערכה הבסיסית / 2647118X / 2625418X בתקרה תלויה בלבד. לא ניתן לצקת אותה בתקרת בטון
- כדי להשלים את ההתקנה, שטוף את אספקת המים החמים והקרים
- בזמן התקנת המוצר על ידי עובדים מורשים, צריך להבטיח שמשטח ההתקנה ישר וחלק (ללא תפרים בולטים או הסטה של האריחים), שגימור הקיר מתאים ליישום המוצר ושאינן בו נקודות חולשה

## נתונים טכניים

לחץ הפעלה: מקסימום 0,6 MPa  
לחץ פעולה מומלץ: 0,1 - 0,4 MPa  
(MPa = 10 bar = 147 PSI)  
מקסימום 60°C  
טמפרטורת מים חמים המוצר מיועד אך ורק למי שתיה!

## תיאור הסמל

אסור להשתמש בסיליקון המכיל חומצה אצטיתו 

**מידות** (ראה עמוד 19) 

**חלקי חילוף** (ראה עמוד 20) 

**תעודת בדיקה** (ראה עמוד 20) 

## Сzerelés

(lásd a oldalon 18) 

## הרכבה

(ראה עמוד 18) 



**Güvenlik uyarıları**

⚠ Montaj esnasında ezilme ve kesilme gibi yaralanmaları önlemek için eldiven kullanılmalıdır.

**Montaj açıklamaları**

- Temel set 2647118X / 2625418X, sadece bir ara tavana monte edilebilir. Beton tavada çakılmamalıdır!
- DIN 1988 / EN 1717'ye göre komple tesisatı yıkayın.
- Ürünün yetkili uzman personel tarafından montajı yapılırken, sabitleme yüzeyinin sabitleme planının tüm alanında bulunduğu (derz veya fayans kayması olmamalıdır), duvar yapısının ürünün montajı için uygun olduğuna ve zayıf noktaları bulunmadığına dikkat edilmelidir.

**Teknik bilgiler**

İşletme basıncı: azami 0,6 MPa  
Tavsiye edilen işletme basıncı: 0,1 - 0,4 MPa  
(1 MPa = 10 bar = 147 PSI)  
Sıcak su sıcaklığı: azami 60 °C  
Ürün sadece şebeke suyu için tasarlanmıştır!

**Simge açıklaması**

Asetik asit içeren silikon kullanmayın!



**Ölçüleri** (bakınız sayfa 19)



**Yedek Parçalar** (bakınız sayfa 20)



**Kontrol işareti** (bakınız sayfa 20)

**Garanti Belgesi****Üretici veya İthalatçı Firmanın**

Unvanı: Hansgrohe Armatür Ltd. Şti  
Adresi: Fulya Mahallesi Bahçeler Sokak Efe han 20/C  
Mecidiyeköy Şişli İstanbul  
(0-212) 273 07 30  
(0-212) 273 07 40  
www.hansgrohe.com.tr

**Malın**

Markası: Hansgrohe  
Cinsi: Sıhhi tesisat malzemesi  
Garanti Süresi: 2 YIL  
Azami Tamir Süresi: 20 İş günü

**Genel Müdür**

Albert Emlek  
Satıcı Firmanın:

Unvanı:

Adresi:

Telefonu:

Faks:

e-posta:

Fatura Tarih ve Sayısı:

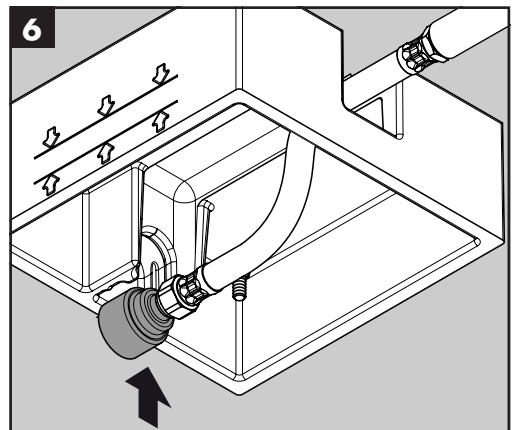
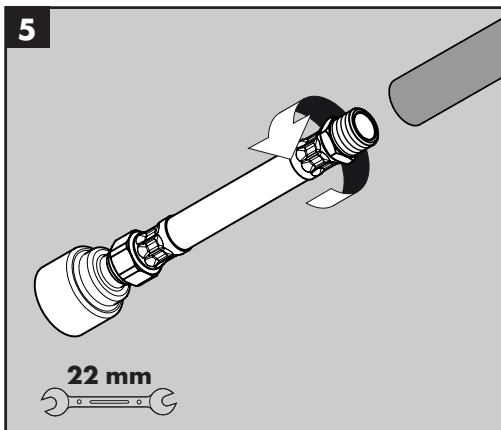
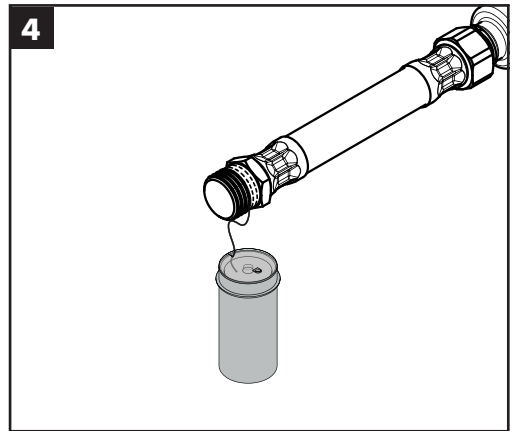
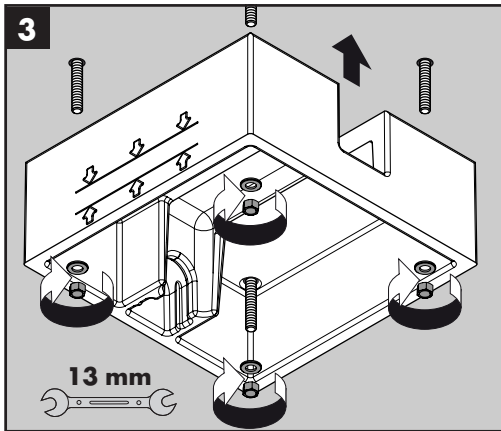
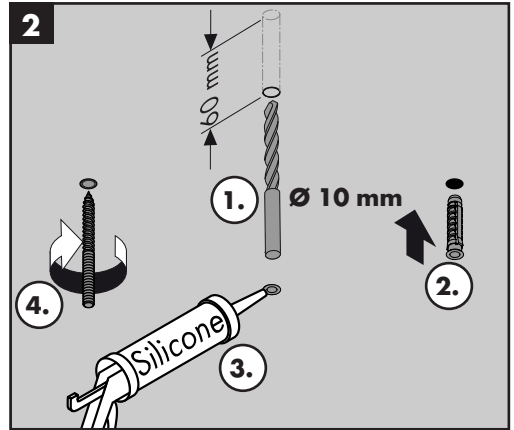
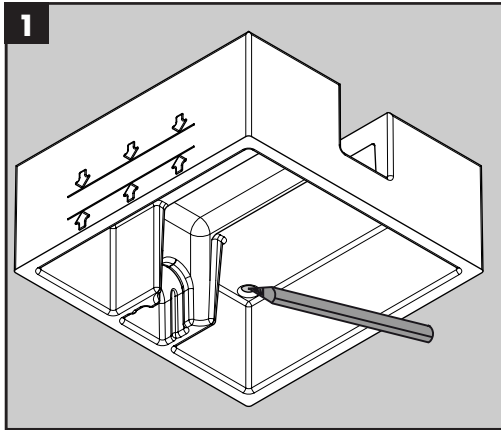
Marka ve Modeli:

Teslim Tarihi ve Yeri:

Yetkilinin İmzası:

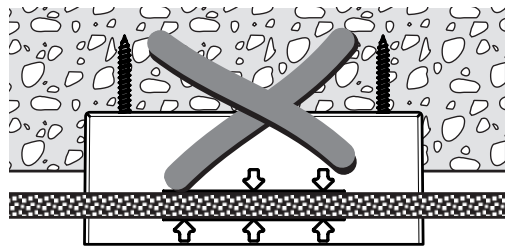
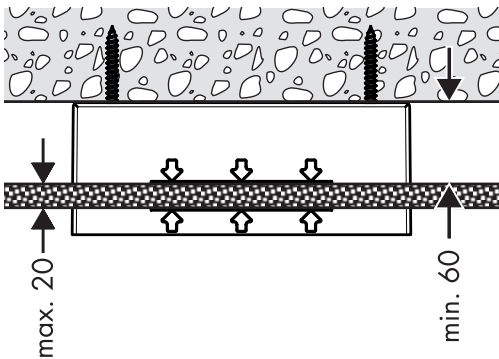
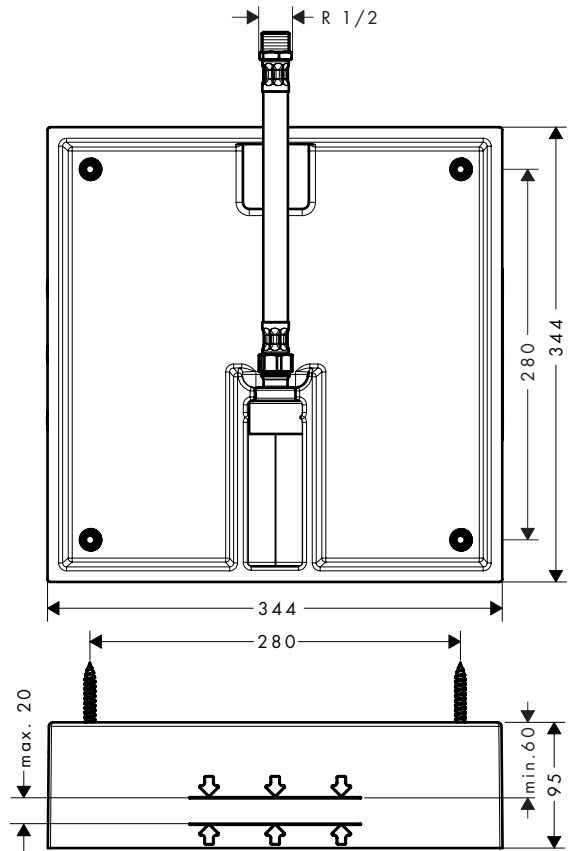
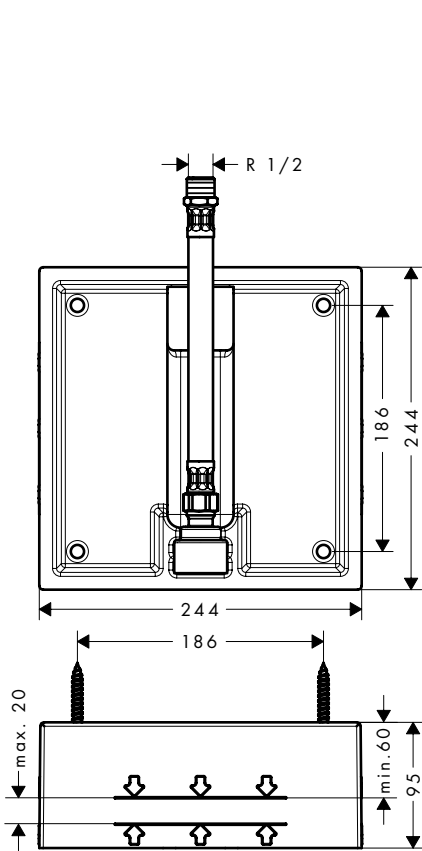
Firmanın Kaşesi:

Bu bölümü, ürünü aldığınız Yetkili Satıcı imzalayacak ve kaşeleyecektir.



**Raindance 260/260 1jet**  
2647118X

**Raindance 400/400 1jet**  
2625418X



**NO!**

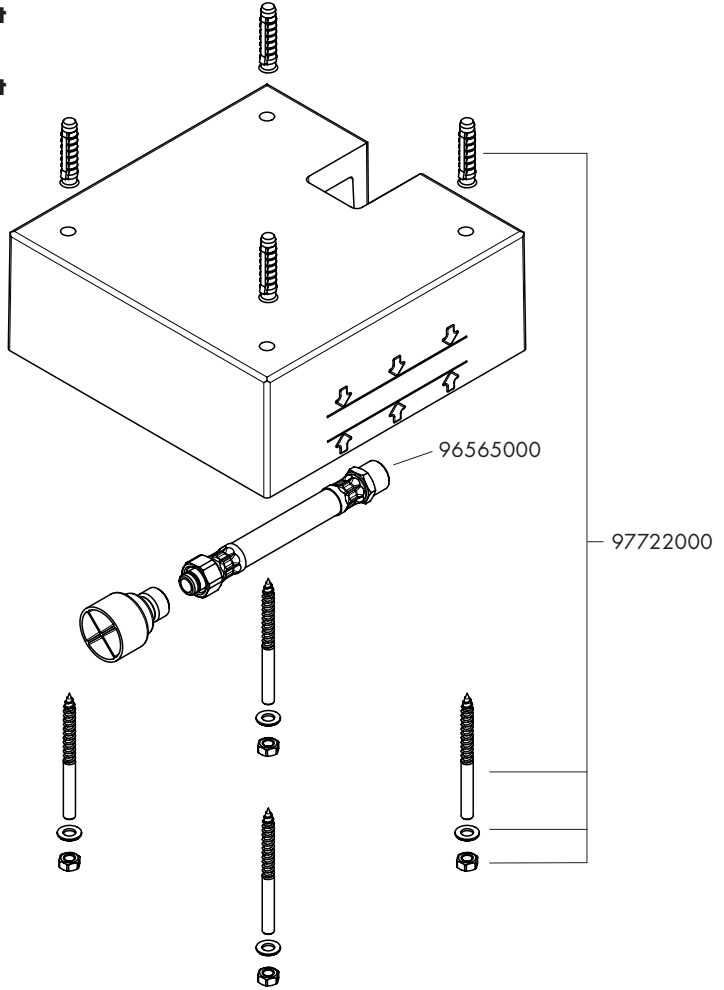


**Raindance 260/260 1jet**

2647118X

**Raindance 400/400 1jet**

2625418X



P-IX

DVGW



ETA

**2647118X** P-IX 28058/IIO

**2625418X** CU0489

Hansgrohe SE

**DIN 4109-1**

P-IX 28058/IIO

