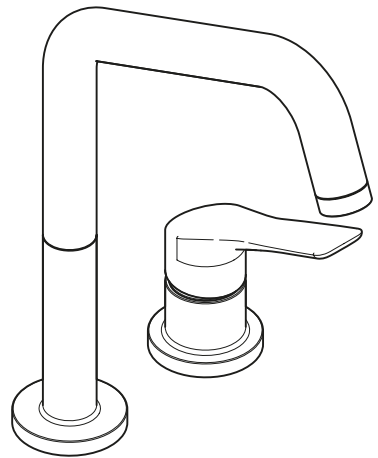


AXOR

DE / Gebrauchsanleitung / Montageanleitung	02
FR / Mode d'emploi / Instructions de montage	03
EN / Instructions for use / Assembly instructions	04
IT / Istruzioni per l'uso / Istruzioni per Installazione	05
ES / Modo de empleo / Instrucciones de montaje	06
NL / Gebruiksaanwijzing / Handleiding	07
DK / Brugsanvisning / Monteringsvejledning	08
PT / Instruções para uso / Manual de Instalação	09
PL / Instrukcja obsługi / Instrukcja montażu	10
CS / Návod k použití / Montážní návod	11
SK / Návod na použitie / Montážny návod	12
ZH / 用户手册 / 组装说明	13
RU / Руководство пользователя / Инструкция по монтажу	14
FI / Käyttöohje / Asennusohje	15
SV / Bruksanvisning / Monteringsanvisning	16
LT / Vartotojo instrukcija / Montavimo instrukcijos	17
HR / Upute za uporabu / Uputstva za instalaciju	18
RO / Manual de utilizare / Instrucțiuni de montare	19
EL / Οδηγίες χρήσης / Οδηγία συναρμολόγησης	20
SL / Navodilo za uporabo / Navodila za montažo	21
ET / Kasutusjuhend / Paigaldusjuhend	22
LV / Lietošanas pamācība / Montāžas instrukcija	23
SR / Uputstvo za upotrebu / Uputstvo za montažu	24
NO / Bruksanvisning / Montasjeveiledning	25
BG / Инструкция за употреба / Ръководство за монтаж	26
JP / 取扱説明書 / 施工説明書	27
UA / Інструкції з використання / Інструкція по збірці	28
AR / دليل الاستخدام / تعليمات التجميع	29
TR / Kullanım kılavuzu / Montaj kılavuzu	30
HU / Használati útmutató / Szerelési útmutató	32
HE / הוראות שימוש / הוראות הרכבה	34



AXOR Citterio M
34820XXO

AXOR Citterio M Eco
34823XXO

INSTALLATION

⚠ SICHERHEITSHINWEISE

- ⚠ Bei der Montage müssen zur Vermeidung von Quetsch- und Schnittverletzungen Handschuhe getragen werden.
- ⚠ Große Druckunterschiede zwischen den Kalt- und Warmwasseranschlüssen müssen ausgeglichen werden.

MONTAGEHINWEISE

- / Vor der Montage muss das Produkt auf Transportschäden untersucht werden. Nach dem Einbau werden keine Transport- oder Oberflächenschäden anerkannt.
- / Die Leitungen und die Armatur müssen nach den gültigen Normen montiert, gespült und geprüft werden.
- / Die in den Ländern jeweils gültigen Installationsrichtlinien sind einzuhalten.
- / 34820XX0: Die Armatur wird serienmäßig mit einem C-Luftsprudler ausgeliefert. Falls der in das Spülbecken auftreffende Wasserstrahl zum Spritzen neigt, sollte der mitgelieferte B-Luftsprudler mit geringerem Wasserdurchsatz eingesetzt werden.
- / 34823XX0: Die Armatur kann nicht in Verbindung mit einem Durchlauferhitzer verwendet werden.

TECHNISCHE DATEN

Betriebsdruck:	max. 1 MPa
Empfohlener Betriebsdruck:	0,1 - 0,5 MPa
Prüfdruck:	1,6 MPa
	(1 MPa = 10 bar = 147 PSI)
Heißwassertemperatur:	max. 60°C
Thermische Desinfektion:	70°C / 4 min
Das Produkt ist ausschließlich für Trinkwasser konzipiert!	

SYMBOLERKLÄRUNG

Kein essigsäurehaltiges Silikon verwenden!

**JUSTIERUNG** (siehe Seite 40)

Einstellen der Warmwasserbegrenzung. In Verbindung mit Durchlauferhitzern ist eine Warmwassersperre nicht zu empfehlen.

**MASSE** (siehe Seite 35)**DURCHFLUSSDIAGRAMM**
(siehe Seite 35)**SERVICETEILE** (siehe Seite 41)**SONDERZUBEHÖR**

(nicht im Lieferumfang enthalten)

Adapter (G $\frac{3}{8}$ / G $\frac{1}{2}$)

#93395000 (siehe Seite 43)

**REINIGUNG** (siehe Seite 44)**BEDIENUNG** (siehe Seite 41)

Handgrohe empfiehlt, morgens oder nach längeren Stagnationszeiten den ersten halben Liter nicht als Trinkwasser zu verwenden.

**PRÜFZEICHEN** (siehe Seite 39)**STÖRUNG****URSACHE****ABHILFE**

/ Wenig Wasser	/ Luftsprudler verkalkt, verschmutzt	/ Luftsprudler reinigen/austauschen
/ Armatur schwergängig	/ Kartusche defekt, verkalkt	/ Kartusche austauschen
/ Armatur tropft	/ Kartusche defekt	/ Kartusche austauschen
/ Wasseraustritt im Bereich des Schwenkauslaufes	/ O-Ring defekt	/ O-Ring austauschen
/ Wasseraustritt am Befestigungsschaft	/ Anschlusschläuche nicht ganz in den Grundkörper eingeschraubt	/ Anschlusschläuche von Hand festziehen
	/ O-Ring am Anschlusschlauch defekt	/ O-Ring austauschen
/ Zu niedrige Warmwassertemperatur	/ Warmwasserbegrenzung falsch eingestellt	/ Warmwasserbegrenzung einstellen



⚠ CONSIGNES DE SÉCURITÉ

- ⚠ Lors du montage, porter des gants de protection pour éviter toute blessure par écrasement ou coupure.
- ⚠ Il est conseillé d'équilibrer les pressions de l'eau chaude et froide.

INSTRUCTIONS POUR LE MONTAGE


- / Avant son montage, s'assurer que le produit n'a subi aucun dommage pendant le transport. Après le montage, tout dommage de transport ou de surface ne pourra pas être reconnu.
- / Les conduites et la robinetterie doivent être montés, rincés et contrôlés selon les normes en vigueur.
- / Les directives d'installation en vigueur dans le pays concerné doivent être respectées.
- / 34820XX0: La robinetterie est livrée en série avec un système d'addition d'air C. Au cas où le jet d'eau aurait tendance à gicler dans le lavabo, monter alors l'additionneur d'air B fourni, disposant d'un débit d'eau moins important.
- / 34823XX0: Le robinet ne fonctionne pas avec une production d'eau chaude instantanée.

INFORMATIONS TECHNIQUES

Pression de service autorisée:	max. 1 MPa
Pression de service conseillée:	0,1 - 0,5 MPa
Pression maximum de contrôle:	1,6 MPa
	(1 MPa = 10 bar = 147 PSI)
Température d'eau chaude:	max. 60°C
Désinfection thermique:	70°C / 4 min

Le produit est exclusivement conçu pour de l'eau potable!

DESCRIPTION DU SYMBOLE

-  Ne pas utiliser de silicone contenant de l'acide acétique!
-  ETALONNAGE (voir pages 40)
Réglage de la limitation d'eau chaude. En liaison avec les chauffe-eau, un blocage de l'eau chaude n'est pas recommandable.
-  DIMENSIONS (voir pages 35)
-  DIAGRAMME DU DÉBIT (voir pages 35)
-  PIÈCES DÉTACHÉES (voir pages 41)
- ACCESSOIRES EN OPTION (ne fait pas partie de la fourniture)
-  Adaptateur (G $\frac{3}{8}$ / G $\frac{1}{2}$)
#93395000 (voir pages 43)
-  NETTOYAGE (voir pages 44)
-  INSTRUCTIONS DE SERVICE (voir pages 41)
- Hansgrohe recommande de ne pas utiliser le premier demi-litre le matin ou après une période de stagnation prolongée.
-  CLASSIFICATION ACOUSTIQUE ET DÉBIT (voir pages 39)

DYSFONCTIONNEMENT	ORIGINE	SOLUTION
/ Pas assez d'eau	/ aérateur entartré ou encrassé	/ Nettoyer l'aérateur ou le changer éventuellement
/ Dureté de fonctionnement	/ Cartouche défectueuse, entartrée	/ Changer la cartouche
/ Le mitigeur goutte	/ Cartouche défectueuse	/ Changer la cartouche
/ Fuite à l'embase du bec	/ Joint torique défectueux	/ Changer le joint torique
/ Fuite à la fixation sous le mitigeur	/ Les flexibles de raccordement ne sont pas correctement vissés dans le corps. / Joint torique sous les flexibles de raccordements défectueux	/ Resserrer le flexible à la main. / Changer le joint torique
/ Température d'eau chaude trop basse, pas d'eau froide	/ Limiteur de température mal positionné	/ Positionner le limiteur de température

⚠ SAFETY NOTES

- ⚠ Gloves should be worn during installation to prevent crushing and cutting injuries.
- ⚠ The hot and cold supplies must be of equal pressures.

INSTALLATION INSTRUCTIONS

- / Prior to installation, inspect the product for transport damages. After it has been installed, no transport or surface damage will be honoured.
- / The pipes and the fixture must be installed, flushed and tested as per the applicable standards.
- / The plumbing codes applicable in the respective countries must be observed.
- / 34820XX0: As a standard, the mixer is supplied with a C aerator. If the water jet tends to splash when hitting the sink, exchange the C aerator for the B aerator (comprised in the delivery) which has a lower flow rate.
- / 34823XX0: The mixer can not used together with a continuous flow water heater.

TECHNICAL DATA

Operating pressure:	max. 1 MPa
Recommended operating pressure:	0,1 - 0,5 MPa
Test pressure:	1,6 MPa (1 MPa = 10 bar = 147 PSI)
Hot water temperature:	max. 60°C
Thermal disinfection:	70°C / 4 min

The product is exclusively designed for drinking water!

SYMBOL DESCRIPTION



Do not use silicone containing acetic acid!



ADJUSTMENT (see page 40)

To adjust the hot water limiter. Using a hot water limiter in combination with a continuous flow water heater is not recommended.



DIMENSIONS (see page 35)



FLOW DIAGRAM (see page 35)



SPARE PARTS (see page 41)

SPECIAL ACCESSORIES
(order as an extra)



Adapter (G $\frac{3}{8}$ / G $\frac{1}{2}$)

#93395000 (see page 43)



CLEANING (see page 44)



OPERATION (see page 41)

Hansgrohe recommends not to use as drinking water the first half liter of water drawn in the morning or after a prolonged period of non-use.



TEST CERTIFICATE (see page 39)

FAULT	CAUSE	REMEDY
/ Insufficient water	/ Aerator calcified, dirty	/ Clean aerator, replace as necessary
/ Mixer stiff	/ Cartridge defective, calcified	/ Exchange cartridge
/ Mixer dripping	/ Cartridge defective	/ Exchange cartridge
/ Water escaping in area of swivel spout	/ O-ring defective	/ Exchange O-ring
/ Water escaping at the threaded base	/ connection hoses not completely screwed into basic body	/ Tighten connection hoses by hand
	/ O-ring at the connection hose defective.	/ Exchange O-ring
/ Hot water temperature too low	/ Hot water limiter incorrectly set	/ Set hot water limiter



△ INDICAZIONI SULLA SICUREZZA

- △ Durante il montaggio, per pevitare ferite da schiacciamento e da taglio bisogna indossare guanti protettivi.
- △ Attenzione! Compensare le differenze di pressione tra i collegamenti dell'acqua fredda e dell'acqua calda.

ISTRUZIONI PER IL MONTAGGIO

- / Prima del montaggio è necessario controllare che non ci siano stati danni durante il trasporto. Una volta eseguito il montaggio, non verranno riconosciuti eventuali danni di trasporto o delle superfici.
- / Montare, lavare e controllare tubature e rubinetteria rispettando le norme correnti.
- / Vanno rispettate le direttive di installazione nazionali vigenti nel rispettivo paese.
- / 34820XX0: Il valvolame viene fornito di serie con una valvola di aerazione a C. Nel caso che il getto d'acqua che va nel lavandino tende a spruzzare, allora la valvola di aerazione B fornita va impiegata con una erogazione minore dell'acqua.
- / 34823XX0: Il rubinetto non può essere utilizzato insieme ad uno scald-acqua istantaneo.

DATI TECNICI

Pressione d'uso:	max. 1 MPa
Pressione d'uso consigliata:	0,1 - 0,5 MPa
Pressione di prova:	1,6 MPa
	(1 MPa = 10 bar = 147 PSI)
Temperatura dell'acqua calda:	max. 60°C
Disinfezione termica:	70°C / 4 min

Il prodotto è concepito esclusivamente per acqua potabile!

DESCRIZIONE SIMBOLO



Non utilizzare silicone contenente acido acetico!

TARATURA (vedi pagg. 40)

Regolazione del limitatore di erogazione d'acqua calda. Un limitatore di erogazione di acqua calda in combinazione con le caldaie istantanee non è consigliabile.



INGOMBRI (vedi pagg. 35)



DIAGRAMMA FLUSSO (vedi pagg. 35)



PARTI DI RICAMBIO (vedi pagg. 41)

ACCESSORI SPECIALI (non contenuto nel volume di fornitura)



Adattatore (G $\frac{3}{8}$ /G $\frac{1}{2}$)

#93395000 (vedi pagg. 43)



PULITURA (vedi pagg. 44)



PROCEDURA (vedi pagg. 41)

Hansgrohe raccomanda, di mattina oppure dopo lunghi tempi di stagnazione, di non utilizzare il primo mezzo litro come acqua potabile.



SEGNO DI VERIFICA (vedi pagg. 39)

PROBLEMA	POSSIBILE CAUSA	RIMEDIO
/ Scarsità d'acqua	/ Rompigetto difettoso, pieno di calcare	/ Pulire oppure sostituire il rompigetto
/ Miscelatore duro	/ Cartuccia difettosa	/ Sostituire la cartuccia
/ Miscelatore gocciola	/ Cartuccia difettosa	/ Sostituire la cartuccia
/ Perdita di acqua intorno all'erogazione girevole	/ O-ring difettoso	/ Sostituire l'o-ring
/ Perdita di acqua al set di fissaggio	/ I raccordi dei flessibili avvitati male nel corpo incasso	/ Avvitare i raccordi flessibili a mano
	/ O-ring al raccordo flessibile difettoso	/ Sostituire l'o-ring
/ Temperatura dell'acqua calda	/ Limitazione dell'acqua calda regolata male	/ Regolare la limitazione dell'acqua calda

MONTAGGIO (vedi pagg. 36)



△ INDICACIONES DE SEGURIDAD

- △ Durante el montaje deben utilizarse guantes para evitar heridas por aplastamiento o corte.
- △ Grandes diferencias de presión en servicio entre agua fría y agua caliente deben equilibrarse.



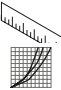





INDICACIONES PARA EL MONTAJE

- / Antes del montaje se debe examinarse el producto contra daños de transporte. Después de la instalación no se reconoce ningún daño de transporte o de superficie.
- / Los conductos y la grifería deben montarse, lavarse y comprobarse según las normas vigentes.
- / Es obligatorio el cumplimiento de las directrices de instalación vigentes en el país respectivo.
- / 34820XX0: El grifo equipa un dispositivo de combinación de aire C de serie. Si el chorro de agua tiende a salpicar al caer en el fregadero se debería cambiar éste por el dispositivo de combinación de aire B con menos paso de agua.
- / 34823XX0: Este grifo no es apto en combinación con un calentador continuo.

DATOS TÉCNICOS

Presión en servicio:	max. 1 MPa
Presión recomendada en servicio:	0,1 - 0,5 MPa
Presión de prueba:	1,6 MPa
	(1 MPa = 10 bar = 147 PSI)
Temperatura del agua caliente:	max. 60°C
Desinfección térmica:	70°C / 4 min
El producto ha sido concebido exclusivamente para agua potable.	

DESCRIPCIÓN DE SÍMBOLOS

-  No utilizar silicona que contiene ácido acético!
-  AJUSTE (ver página 40)
Ajuste del límite de agua caliente. En combinación con calentadores continuos no es recomendable utilizar un bloqueo de agua caliente.
-  DIMENSIONES (ver página 35)
DIAGRAMA DE CIRCULACIÓN (ver página 35)
-  REPUESTOS (ver página 41)
OPCIONAL (no incluido en el suministro)
-  Adaptador (G $\frac{3}{8}$ / G $\frac{1}{2}$)
#93395000 (ver página 43)
-  LIMPIAR (ver página 44)
-  MANEJO (ver página 41)
Hansgrohe recomienda no utilizar el primer medio litro como agua potable por las mañanas o tras un largo periodo de inactividad.
-  MARCA DE VERIFICACIÓN (ver página 39)

PROBLEMA	CAUSA	SOLUCIÓN
/ Sale poca agua	/ Aireador con cal o sucio	/ limpiar/cambiar aireador
/ Manecilla va dura	/ cartucho dañado	/ cambiar el cartucho
/ Grifo pierde agua	/ cartucho dañado	/ cambiar el cartucho
/ Pérdida de agua en el caño giratorio	/ junta dañado	/ cambiar juntas
/ Pérdida de agua en el set de fijación	/ Conexión flexible mal atornillada al cuerpo del caño.	/ Apretar a mano la conexión flexible
	/ Daños en la junta de la conexión flexible	/ cambiar juntas
/ Temperatura del agua caliente demasiado baja	/ tope de agua caliente mal	/ ajustar tope

△ VEILIGHEIDSINSTRUCTIES

- △ Bij de montage moeten ter voorkoming van knel- en snijwonden handschoenen worden gedragen.
- △ Grote drukverschillen tussen de koud- en warmwater-toevoer dienen vermeden te worden.

MONTAGE-INSTRUCTIES

- / Vóór de montage moet het product gecontroleerd worden op transportschade. Na de inbouw wordt geen transport- of oppervlakteschade meer aanvaard.
- / De leidingen en armaturen moeten gemonteerd, gespoeld en gecontroleerd worden volgens de geldige normen.
- / De in de overeenkomstige landen geldende installatierichtlijnen moeten nageleefd worden.
- / 34820XX0: De armatuur wordt standaard geleverd met een C-perlator. Indien de waterstraal de neiging heeft om te spatten wanneer hij in de wasbak terechtkomt, moet de meegeleverde B-perlator met een laag waterdebiet gebruikt worden.
- / 34823XX0: Het artikel kan niet in combinatie met een doorstroomtoestel toegepast worden.

TECHNISCHE GEGEVENS

Werkdruk: max.	max. 1 MPa
Aanbevolen werkdruk:	0,1 - 0,5 MPa
Getest bij:	1,6 MPa (1 MPa = 10 bar = 147 PSI)
Temperatuur warm water:	max. 60°C
Thermische desinfectie:	70°C / 4 min

Het product is uitsluitend ontworpen voor drinkwater!

SYMBOOLBESCHRIJVING



Gebruik geen zuurhoudende siliconel!



INSTELLEN (zie blz. 40)

Instellen van de warmwaterbegrenzing. In combinatie met een doorstroomer is een warmwaterblokering niet aanbevelenswaardig.



MATEN (zie blz. 35)



DOORSTROOMDIAGRAM
(zie blz. 35)



SERVICE ONDERDELEN
(zie blz. 41)

TOEBEHOREN

(behoort niet tot het leveringspakket)



Adapter (G^{3/8} / G^{1/2})

#93395000 (zie blz. 43)



REINIGEN (zie blz. 44)



BEDIENING (zie blz. 41)

Hansgrohe raadt aan om 's morgens na langere stagnatietijden de eerste halve liter niet als drinkwater te gebruiken.



KEURMERK (zie blz. 39)

STORING	OORZAAK	OPLOSSING
/ Weinig water	/ Perlator verstopt	/ Perlator reinigen/uitwisselen
/ Bediening zwaar	/ Kardoes defect of verkalkt	/ Kardoes uitwisselen
/ Mengkraan lekt	/ Kardoes defect	/ Kardoes uitwisselen
/ Lekkage tussen aansluiting uitloop en kraanhuis	/ O-ring defect	/ O-ring uitwisselen
/ Lekkage op montageschacht	/ Aansluitslangen niet geheel in kraanhuis vastgedraaid	/ Aansluitslangen handvast aandraaien
	/ O-ring van aansluitslang defect	/ O-ring uitwisselen
/ Temperatuur van warm water te laag	/ Heetwaterbegrenzer verkeerd ingesteld	/ Heetwaterbegrenzer instellen

MONTAGE (zie blz. 36)



⚠ SIKKERHEDSANVISNINGER

- ⚠ Ved monteringen skal der bruges handsker for at undgå kvæstelser og snitsår.
- ⚠ Større trykforskelle mellem koldt og varmt vand bør udjævnes.

MONTERINGSANVISNINGER

- / Før monteringen skal produktet kontrolleres for transportskader. Efter monteringen godkendes transportskader eller skader på overfladen ikke længere.
- / Ledningerne og armaturerne skal monteres, skylles og kontrolleres iht. de gældende standarder.
- / Installationsbestemmelserne, der gælder i det enkelte land, skal overholdes.
- / 34820XX0: Armaturet leveres som standard med en C-perlator. Hvis vandstrålen, som rammer vasken, har tendensen at sprøjte, bør den medfølgende B-perlator isættes med en ringere vandgennemstrømning.
- / 34823XX0: Armaturet bør ikke anvendes i forbindelse med en gennemstrømningsvandvarmer.

TEKNISKE DATA

Driftstryk:	max. 1 MPa
Anbefalet driftstryk:	0,1 - 0,5 MPa
Prøvetryk:	1,6 MPa
	(1 MPa = 10 bar = 147 PSI)
Varmtvandstemperatur:	max. 60°C
Termisk desinfektion:	70°C/4 min
Produktet er udelukkende beregnet til drikkevand!	

SYMBOLBESKRIVELSE

 Der må ikke benyttes eddikesyreholdig silikone!

 FORINDSTILLING (se s. 40)


Indstilling af varmvandsbegrænsningen. I forbindelse med gennemstrømningsvandvarmere anbefaler vi ikke en varmvandsspærre.

 MÅLENE (se s. 35)

 GENNEMSTRØMNINGSDIAGRAM (se s. 35)

 RESERVEDELE (se s. 41)

SPECIALTILBEHØR (ikke med i leveringsomfang)

 Adapter (G $\frac{3}{8}$ /G $\frac{1}{2}$)

#93395000 (se s. 43)

 RENGØRING (se s. 44)

 BRUGSANVISNING (se s. 41)

Hansgrohe anbefaler at den første halve liter om morgenen eller efter længere stagneringstider ikke anvendes som drikkevand.

 GODKENDELSE (se s. 39)

FEJL	ÅRSAG	HJÆLP
/ For lidt vand	/ Tilkalket/snavset perlator	/ Rengør/udskift perlator
/ Grebet går trægt	/ Kartusche defekt, tilkalket	/ Udskift kartusche
/ Armaturet drypper	/ Defekt kartusche	/ Udskift kartusche
/ Armaturet drypper ved svingtuden.	/ Defekt o-ring	/ Udskift o-ring
/ Armaturet er utæt ved befæstelsesdelene	/ Tilslutningsslangerne er ikke skruet korrekt op i armaturet.	/ Med håndkraft skures tilslutningsslanger strammere på.
	/ Defekt o-ring på tilslutningsslange	/ Udskift o-ring
/ For lav varmvands-temperatur	/ Varmtvandsbegrænsningen er forkert indstillet	/ Indstil varmvandsbe-grænsningen



⚠ AVISOS DE SEGURANÇA

- ⚠ Durante a montagem devem ser utilizadas luvas de protecção, de modo a evitar ferimentos resultantes de entalamentos e de cortes.
- ⚠ Grandes diferenças entre as pressões das águas quente e fria devem ser compensadas.

AVISOS DE MONTAGEM



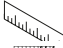




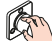

- / Antes da montagem deve-se controlar o produto relativamente a danos de transporte. Após a montagem não são aceites quaisquer danos de transporte ou de superfície.
- / As tubagens e a torneira têm que ser montadas, enxaguadas e verificadas de acordo com as normas em vigor.
- / A prescrições de instalação válidas nos respetivos países devem ser respeitadas.
- / 34820XX0: A torneira é fornecida de série com uma misturadora do tipo C. Se o jacto de água tender a provocar salpicos de água ao embater no lavatório, deve montar-se a misturadora do tipo B com um menor caudal de água.
- / 34823XX0: A misturadora não pode ser utilizada com esquentadores instantâneos ou caldeira.

DADOS TÉCNICOS

Pressão de funcionamento:	max. 1 MPa
Pressão de func. recomendada:	0,1 - 0,5 MPa
Pressão testada:	1,6 MPa
	(1 MPa = 10 bar = 147 PSI)
Temperatura da água quente:	max. 60°C
Desinfecção térmica:	70°C/4 min

Este produto foi única e exclusivamente concebido para água potável!

DESCRIÇÃO DO SÍMBOLO

-  Não utilizar silicone que contenha ácido acético!
-  AFINAÇÃO (ver página 40)
Ajuste do limitador de água quente. Em combinação com um esquentador, não é recomendável o uso de um bloqueio de água quente.
-  MEDIDAS (ver página 35)
-  FLUXOGRAMA (ver página 35)
-  PEÇAS DE SUBSTITUIÇÃO (ver página 41)
- ACESSÓRIOS ESPECIAIS (não incluído no volume de fornecimento)
-  Adaptador (G^{3/8}/G^{1/2})
#93395000 (ver página 43)
-  LIMPEZA (ver página 44)
-  FUNCIONAMENTO (ver página 41)
A Hansgrohe recomenda a não utilização do primeiro meio litro de água, de manhã ou após longas paragens, para fins de consumo.
-  MARCA DE CONTROLO (ver página 39)

FALHA	CAUSA	SOLUÇÃO
/ Água insuficiente	/ Emulsor sujo	/ Limpar/trocar o emulsor
/ Misturadora perra	/ Cartucho defeituoso, calcificado	/ Substituir o cartucho
/ Misturadora a pingar	/ Cartucho defeituoso	/ Substituir o cartucho
/ Perde água na zona da bica rotativa	/ O-ring defeituoso	/ Trocar o-ring
/ Perde água pela base rosçada	/ Tubos de ligação não estão completamente enroscados	/ Apertar os tubos de ligação à mão
	/ O-ring dos tubo de ligação defeituoso	/ Trocar o-ring
/ Temperatura da água quente muito baixa	/ O limitador de temperatura está incorrectamente colocado	/ Regular o limitador de temperatura



⚠ WSKAZÓWKI BEZPIECZEŃSTWA

- ⚠ Aby uniknąć zranień na skutek zgniecenia lub przecięcia, podczas montażu należy nosić rękawice ochronne.
- ⚠ Znaczne różnice ciśnień na dopływach ciepłej i zimnej wody muszą zostać wyrównane.

WSKAZÓWKI MONTAŻOWE

- / Przed montażem należy skontrolować produkt pod kątem szkód transportowych. Po montażu nie widać żadnych szkód transportowych ani szkód na powierzchni.
- / Przewody i armatura muszą być montowane, płukane i kontrolowane według obowiązujących norm.
- / Należy przestrzegać wytycznych instalacyjnych obowiązujących w danym kraju.
- / 34820XX0: Armatura jest seryjnie wyposażona w napowietrzacz C. Jeżeli strumień wody wchodzący do zlewozmywaka się rozpryskuje, należy użyć napowietrzacza B z mniejszym przepływem wody.
- / 34823XX0: Armatura nie może współpracować z przepływowymi podgrzewaczami wody.

DANE TECHNICZNE

Ciśnienie robocze:	maks. 1 MPa
Zalecane ciśnienie robocze:	0,1 - 0,5 MPa
Ciśnienie próbne:	1,6 MPa (1 MPa = 10 bary = 147 PSI)
Temperatura wody gorącej:	maks. 60°C
Dezynfekcja termiczna:	70°C/4 min
Produkt przeznaczony wyłącznie do wody pitnej!	

OPIS SYMBOLU



Nie stosować silikonów zawierających kwas octowy!



USTAWIANIE (patrz strona 40)

Ustawianie ogranicznika ciepłej wody. Używanie ogranicznika temperatury wody w połączeniu z przepływowym podgrzewaczem wody nie jest zalecane.



WYMIARY (patrz strona 35)

SCHEMAT PRZEPŁYWU (patrz strona 35)



CZĘŚCI SERWISOWE (patrz strona 41)

WYPOSAŻENIE SPECJALNE (Nie jest częścią dostawy)



Prześciółka (G $\frac{3}{8}$ / G $\frac{1}{2}$)

#93395000 (patrz strona 43)



CZYSZCZENIE (patrz strona 44)



OBŚŁUGA (patrz strona 41)

Hansgrohe zaleca, by z rana lub po dłuższym czasie niekorzystania, pierwsze pół litra wody nie używać jako wody pitnej.



ZNAK JAKOŚCI (patrz strona 39)

USTERKA

/ Mała ilość wody

PRZYCZYNA

/ Napowietrzacz zakamieniony, zabrudzony

POMOC

/ Oczyszczyć/ wymienić napowietrzacz

/ Uchwyt armatury pracuje z wysiłkiem

/ Uszkodzony wkład, zakamieniony

/ Wymiana wkładu

/ Armatura cieknie

/ Uszkodzony wkład

/ Wymiana wkładu

/ Wyciek wody w obszarze wylewki

/ Uszkodzony o-ring

/ Wymienić o-ring

/ Wyciek wody przy mocowaniu od dołu

/ Zbyt słabo wkręcone wężyki w korpus
/ Uszkodzony o-ring przy wężu przyłączeniowym

/ Dokręcić wężyki

/ Wymienić o-ring

/ Za niska temperatura ciepłej wody

/ Niewłaściwe ustawienie ogranicznik ciepłej wody

/ Ustawić ogranicznik ciepłej wody



⚠ BEZPEČNOSTNÍ POKYNY

- ⚠ Pro zabránění řezným zraněním a pohmožděninám je nutné při montáži nosit rukavice.
- ⚠ Je nutné vyrovnat velké rozdíly tlaku mezi přípoji studené a teplé vody.

POKYNY K MONTÁŽI




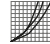




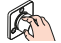

- / Před montáží je třeba produkt zkontrolovat, zda nebyl při transportu poškozen. Po zabudování nebudou uznány žádné škody způsobené transportem nebo poškození povrchu.
- / Vedení a armatura musí být namontovány, propláchnuty a otestovány podle platných norem.
- / Je třeba dodržovat montážní pravidla platné v dané zemi.
- / 34820XX0: Armatura je sériově dodávána s perlátorem C. Pokud dochází u proudu vody vytékajícího do umyvadla ke stříkání, je třeba použít přiložený perlátor B s nižším průtokem vody.
- / 34823XX0: Armatura se nesmí používat v kombinaci s průtokovým ohříváčem.

TECHNICKÉ ÚDAJE

Provozní tlak:	max. 1 MPa
Doporučený provozní tlak:	0,1 - 0,5 MPa
Zkušební tlak:	1,6 MPa
	(1 MPa = 10 bar = 147 PSI)
Teplota horké vody:	max. 60°C
Tepelná desinfekce:	70°C/4 min

Výrobky Hansgrohe jsou vhodné pro přímý kontakt s pitnou vodou.

POPIS SYMBOLŮ

-  Nepoužívat silikon s obsahem kyseliny octové!
-  NASTAVENÍ (viz strana 40)
- Nastavení omezovače teplé vody. Ve spojení s průtokovým ohříváčem se použití uzávěru teplé vody nedoporučuje.
-  ROZMĚRY (viz strana 35)
-  DIAGRAM PRŮTOKU (viz strana 35)
-  SERVISNÍ DÍLY (viz strana 41)
-  ZVLÁŠTNÍ PŘÍSLUŠENSTVÍ (není součástí dodávky)
-  Adaptér (G $\frac{3}{8}$ /G $\frac{1}{2}$)
- #93395000 (viz strana 43)
-  ČIŠTĚNÍ (viz strana 44)
-  OVLÁDÁNÍ (viz strana 41)
- Hansgrohe doporučuje ráno nebo po delších přestávkách nepoužívat prvního půl litru jako pitnou vodu.
-  ZKUŠEBNÍ ZNAČKA (viz strana 39)

PORUCHA

PŘÍČINA

ODSTRANĚNÍ

/ Málo vody	/ perláro zanesen vodním kamenem, znečištěn	/ vyčistit/vyměnit perlátor
/ Armatura jde ztěžka	/ Kartuše je vadná, zanesená vodním kamenem	/ Kartuši vyměnit
/ Armatura odkapává	/ Kartuše je vadná	/ Kartuši vyměnit
/ výstup vody v rozsahu otočného výstupu	/ O-kroužek je defektní	/ vyměnit O-kroužek
/ výstup vody na upevňovacím násadci	/ přípojovací hadice nejsou dostatečně zašroubovány do tělesa	/ přípojovací hadice utáhnout rukou
	/ O-kroužek na přípojovací hadici je defektní	/ vyměnit O-kroužek
/ Nízká teplota teplé vody	/ Špatně nastavená zarážka pro teplou vodu	/ Seřídít zarážku pro teplou vodu

MONTÁŽ (viz strana 36)



⚠ BEZPEČNOSTNÉ POKYNY

- ⚠ Pri montáži musíte nosiť rukavice, aby ste predišli pomliaždeninám a rezným poraneniam.
- ⚠ Veľké rozdiely v tlaku medzi prípojkami studenej a teplej vody musia byť vyrovnané.

POKYNY PRE MONTÁŽ

- / Pred montážou musíte produkt skontrolovať, či nebol počas transportu poškodený. Po zabudovaní nebudú uznané žiadne škody spôsobené transportom alebo poškodenia povrchu.
- / Potrubia a vybavenie musia byť namontované, prepláchnuté a vybavené v platnom normami.
- / Je potrebné dodržiavať smernice o inštalácii, ktoré sú práve teraz platné v krajinách.
- / 34820XX0: Armatúra sa dodáva sériovo s perlátorom C. Ak má prúd vody vznikajúci v umývadle sklon k rozstrekovaniu, mal by sa použiť dodaný perlátor B s menším prietokom vody.
- / 34823XX0: Armatúra sa nesmie používať v kombinácii s prietokovým ohrievačom.

TECHNICKÉ ÚDAJE

Prevádzkový tlak:	max. 1 MPa
Doporučený prevádzkový tlak:	0,1 - 0,5 MPa
Skúšobný tlak:	1,6 MPa
	(1 MPa = 10 bar = 147 PSI)
Teplota teplej vody:	max. 60°C
Termická dezinfekcia:	70°C/4 min

Výrobok je koncipovaný výhradne pre pitnú vodu!

POPIS SYMBOLOV



Nepoužívať silikón s obsahom kyseliny octovej!



NASTAVENIE (viď strana 40)

Nastavenie obmedzenia teplej vody. V spojení s prietokovými ohrievačmi sa neodporúča použitie obmedzovača teplej vody.



ROZMERY (viď strana 35)



DIAGRAM PRIETOKU (viď strana 35)



SERVISNÉ DIELY (viď strana 41)

ZVLÁŠTNE PRÍSLUŠENSTVO (nie je súčasťou dodávky)



Adaptér (G $\frac{3}{8}$ /G $\frac{1}{2}$)

#93395000 (viď strana 43)



ČISTENIE (viď strana 44)



OBSLUHA (viď strana 41)

Hansgrohe odporúča ráno a po dlhších dobách odstávky nepoužiť prvého pol litra vody ako pitnú vodu.



OSVEDČENIE O SKÚŠKE (viď strana 39)

PORUCHA

PRÍČINA

POMOC

/ Málo vody	/ Perlátor zanesený vodným kameňom	/ Vyčistiť alebo vymeniť perlátor
/ Armatúra "chodí" fažko	/ Kartúša je poškodená, vápenaté usadeniny	/ Vymeniť kartúšu
/ Z armatúry kvapká voda	/ Kartúša je poškodená	/ Vymeniť kartúšu
/ Uhajanje vode ob vrtljivem izlivu	/ Chybný O krúžok	/ Vymeniť O krúžok
/ Uhajanje vode ob pritrilnem nastavku	/ Hadice pripojenia nie sú celkom zaskrutkované do základného telesa	/ Hadice pripojenia dotiahnuť ručne
	/ Chybný O krúžok na pripojovacej hadici	/ Vymeniť O krúžok
/ Nízka teplota teplej vody	/ Nesprávne nastavená zarážka na teplú vodu	/ Nastavenie zarážky na teplú vodu



△ 安全技巧

- △ 装配时为避免挤压和切割受伤, 必须戴上手套。
- △ 冷热水管间过大的压力差必须予以平衡。

安装提示

- / 安装前必须检查产品是否受到运输损害。安装后将不认可运输损害或表面损伤。
- / 管道和阀门必须根据通用标准进行安装, 冲洗和检查。
- / 请遵守当地国家现行的安装规定。
- / 34820XX0: 根据各系列不同, 该龙头配有C型起泡器进行供应。如果在水槽中产生的水流易飞溅, 则应使用附带供应的水流量较小的B型起泡器。
- / 34823XX0: 阀门不可与即热式热水器连接使用。

技术参数

工作压强:	最大 1 MPa
推荐工作压强:	0,1 - 0,5 MPa
测试压强:	1,6 MPa (1 MPa = 10 bar = 147 PSI)
热水温度:	最大 60°C
热力消毒:	70°C/4 分钟

该产品专为饮用水设计!

符号说明



请勿使用含有乙酸的硅胶!



调节 (参见第页 40)

热水温度调节。如果使用即热式喷头, 则不建议安装热水阀门。



大小 (参见第页 35)



流量示意图 (参见第页 35)



备用零件 (参见第页 41)

选装附件 (不在供货范围内)



转接器 (G $\frac{3}{8}$ /G $\frac{1}{2}$)

#93395000 (参见第页 43)



清洗 (参见第页 44)



操作 (参见第页 41)

汉斯格雅建议, 清晨或在水流长时间停滞, 前半升水不作饮用水使用。



检验标记 (参见第页 39)

问题	原因	补救
/ 龙头出水量小	/ 起泡器结垢, 脏污	/ 检查起泡器, 视需要更换
/ 龙头不灵活	/ 阀芯损坏, 结垢	/ 更换阀芯
/ 龙头滴水	/ 阀芯损坏	/ 更换阀芯
/ 水从龙头出水嘴流出	/ O形环损坏	/ 更换O形环
/ 水从螺纹底座中流出	/ 连接软管没有完全旋入基体 / 连接软管的O形环损坏	/ 用手拧紧连接软管 / 更换O形环
/ 热水温度过低	/ 温度限制器设置错误	/ 设置温度限制器

▲ УКАЗАНИЯ ПО ТЕХНИКЕ БЕЗОПАСНОСТИ

- ▲ Во время монтажа следует надеть перчатки во избежание прищемления и порезов.
- ▲ донного клапа. Перед установкой смесителя необходимо регулировочными кранами выровнять авление холодной и горячей воды при помощи вентилей регулирующих подачу воды в квартиру.

УКАЗАНИЯ ПО МОНТАЖУ

- / Перед монтажом следует проверить изделие на предмет повреждений при перевозке. После монтажа претензии о возмещении ущерба за повреждения при перевозке или повреждения поверхностей не принимаются.
- / Трубы и арматура должны быть установлены, промыты и проверены в соответствии с действующими нормами.
- / Необходимо соблюдать требования по монтажу, действующие в соответствующих странах.
- / 34820XX0: Арматура серийно оснащена воздушным взбивателем С. Если струя воды в раковине образует брызги, следует использовать прилагаемый воздушный взбиватель В с меньшим протоком воды.
- / 34823XX0: Применение арматуры при наличии проточного нагревателя не допускается.

ТЕХНИЧЕСКИЕ ДАННЫЕ

Рабочее давление: не более. 1 МПа
 Рекомендуемое рабочее давление: 0,1 - 0,5 МПа
 Давление: 1,6 МПа
 (1 МПа = 10 bar = 147 PSI)
 Температура горячей воды: не более. 60°C
 Термическая дезинфекция: 70°C / 4 мин
 Изделие предназначено исключительно для питьевой воды!

ОПИСАНИЕ СИМВОЛОВ



Не применяйте силикон, содержащий уксусную кислоту.



ПОДГОНКА (см. стр. 40)

Регулировка ограничителя горячей воды. В сочетании с проточными нагревателями не рекомендуется использовать блокировку воды.



РАЗМЕРЫ (см. стр. 35)



СХЕМА ПОТОКА (см. стр. 35)



КОМПЛЕКТ (см. стр. 41)

СПЕЦИАЛЬНЫЕ ПРИНАДЛЕЖНОСТИ (не включено в объем поставки)



Переходник (G^{3/8}/G^{1/2})

#93395000 (см. стр. 43)



ОЧИСТКА (см. стр. 44)



ЭКСПЛУАТАЦИЯ (см. стр. 41)

Hansgrohe рекомендует по утрам либо после длительного перерыва в использовании не использовать первые поллитра воды для питья.



ЗНАК ТЕХНИЧЕСКОГО КОНТРОЛЯ (см. стр. 39)

НЕИСПРАВНОСТЬ	ПРИЧИНА	УСТРАНЕНИЕ НЕИСПРАВНОСТИ
/ недостаточный давление (если устан / напор воды)	/ Аэратор засорен накипью, загрязнен	/ Очистите/замените аэратор
/ Арматура работает с усилием	/ Картридж неисправен, засорение накипью	/ Замените картридж
/ Арматура протекает	/ Картридж неисправен	/ Замените картридж
/ Выход воды в области поворотного выхода	/ Уплотнительное кольцо круглого сече- ния неисправно	/ Замените уплотнительное кольцо кру- глого сечения
/ Выход воды у основания крепления	/ Шланги подключения не полностью завернуты в корпус	/ Затяните шланги подключения вруч- ную
	/ Уплотнительное кольцо круглого сечения на соединительном шланге неисправно	/ Замените уплотнительное кольцо кру- глого сечения
/ Температура горячей воды слишком низка	/ Ограничение горячей воды отрегули- ровано неправильно	/ Отрегулируйте ограничение горячей воды

МОНТАЖ (см. стр. 36)



△ TURVALLISUUSOHJEET

- △ Asennuksessa on käytettävä käsineitä puristumien ja viiltojen aiheuttamien tapaturmien estämiseksi.
- △ Suuret paine-erot kylmä- ja kuumavesiliitäntöjen välillä on tasattava.

ASENNUSOHJEET

- / Ennen asennusta on tarkastettava tuotteen mahdolliset kuljetusvahingot. Asennuksen jälkeen kuljetus- ja pintavaurioita ei hyväksytä.
- / Putket ja hana on asennettava, huuhdeltava ja tarkastettava voimassa olevien standardien mukaisesti.
- / Jokaisessa maassa on noudatettava siellä päteviä asennusohjeita.
- / 34820XX0: Hana toimitetaan vakiomallisena C-ilmastuksella. Jos pesualltaaseen osuva vesisuihku tahtoo roiskua, tulisi käyttää mukana toimitettua B-ilmastin, jossa on pienempi veden virtaama.
- / 34823XX0: Armaturia ei voi käyttää läpimeno-vedenkuumentimen yhteydessä.

TEKNISET TIEDOT

Käyttöpaine:	maks. 1 MPa
Suosittelu käyttöpaine:	0,1 - 0,5 MPa
Koestuspaine:	1,6 MPa
	(1 MPa = 10 bar = 147 PSI)
Kuuman veden lämpötila:	maks. 60°C
Lämpödesinfektio:	70°C / 4 min
Tuote on suunniteltu käytettäväksi ainoastaan juomaveden kanssa!	

MERKIN KUVAUS



Älä käytä etikkahappopitoista silikonia!

SÄÄTÖ (katso sivu 40)

Lämpötilan rajoittimen säätäminen. Emme suosittele käyttämään lämpötilan rajoitinta vedenlämmittimen (läpivirtauskuumennin) yhteydessä.



MITAT (katso sivu 35)

VIRTAUSDIAGRAMMI (katso sivu 35)



VARAOSAT (katso sivu 41)

ERITYISVARUSTE (ei kuulu toimitukseen)



Sovitin (G^{3/8} / G^{1/2})

#93395000 (katso sivu 43)



PUHDISTUS (katso sivu 44)



KÄYTTÖ (katso sivu 41)

Hansgrohe suosittelee, että ensimmäistä puolta litraa ei käytetä juomavetenä aamuisin eikä silloin, kun laitetta ei ole käytetty pitkään aikaan.



KOESTUSMERKKI (katso sivu 39)

HÄIRIÖ	SYY	TOIMENPIDE
/ Vähän vettä	/ Poresuutin kalkkeutunut, likaantunut	/ Puhdista/vaihda poresuutin
/ Hana on raskaskäyttöinen	/ Patruuna rikki, kalkkikerrostumia	/ Vaihda patruuna
/ Hanasta tippuu vettä	/ Patruuna rikki	/ Vaihda patruuna
/ Vettä valuu kääntyvän juoksuputken juuresta	/ O-rengas on rikki	/ Vaihda O-rengas
/ Vettä valuu kiinnityskauluksesta	/ Liitosletkut eivät ole kierretty kiinni perusrunkoon pohjaan asti	/ Kierrä liitosletkut kiinni käsikireyteen
	/ Liitosletkun O-rengas on rikki	/ Vaihda O-rengas
/ Lämminveden lämpötila liian alhainen	/ Lämminveden rajoitin väärin säädetty	/ Sääädä lämminveden rajoitin



△ SÄKERHETSANVISNINGAR

- △ Handskar ska bäras under monteringsarbetet så att man kan undvika kläm- och skärskador.
- △ Stora tryckskillnader mellan anslutningarna för varmt och kallt vatten måste utjämnas.

MONTERINGSANVISNINGAR

- / Det måste undersökas om produkten har transportskador innan den monteras. Efter monteringen accepteras inga transport- eller ytskiktsskador.
- / Ledningarna och blandaren måste monteras, spolats igenom och kontrolleras enligt de gällande normerna.
- / De installationsriktlinjer som gäller i länderna ska följas.
- / 34820XX0: Blandaren levereras seriemässigt med en C-perlator. Om vattenstrålen som hamnar i diskhon tenderar att stänka ska den medföljande B-perlatorn, som släpper igenom mindre vattenmängd, användas.
- / 34823XX0: Blandaren kan inte användas tillsammans med en varmvattenberedare.

TEKNISKA DATA

Driftstryck:	max. 1 MPa
Rek. driftstryck:	0,1 - 0,5 MPa
Tryck vid provtryckning:	1,6 MPa (1 MPa = 10 bar = 147 PSI)
Varmvattentemperatur:	max. 60°C
Termisk desinfektion:	70°C / 4 min

Produkten är enbart avsedd för dricksvatten!

SYMBOLFÖRKLARING



Använd inte silikon som innehåller ättiksyra!



JUSTERING (se sidan 40)

Ställa in varmvattenregleringen. Tillsammans med varmvattenberedare rekommenderas inte en varmvattenspär.



MÅTTEN (se sidan 35)



FLÖDESSCHEMA (se sidan 35)



RESERVDELAR (se sidan 41)

SPECIALTILLBEHÖR
(medföljer ej leveransen)



Adapter (G $\frac{3}{8}$ /G $\frac{1}{2}$)

#93395000 (se sidan 43)



RENGÖRING (se sidan 44)



HANTERING (se sidan 41)

Hansgrohe rekommenderar att den första halvlitern inte används som dricksvatten på morgonen eller efter längre perioder utan användning.



TESTSIGILL (se sidan 39)

STÖRNING

ORSAK

ÅTGÄRD

/ För lite vatten	/ Areator är täckt av kalk, smutsig	/ Rengör/byt areator
/ Blandare är trög	/ Patron defekt, förkalkad	/ Byt ut patron
/ Blandare droppar	/ Patron defekt	/ Byt ut patron
/ Vatten kommer ut vid den svängbara blandaren	/ O-ring defekt	/ Byt ut O-ring
/ Vatten kommer ut vid monteringsstaget	/ Anslutnings slangar inte helt inskruvade i grundkonstruktionen	/ Drag fast anslutnings slangar för hand.
	/ O-ring på anslutnings slang defekt	/ Byt ut O-ring
/ Varmvattentemperaturen är för låg	/ Varmvattenreglering felaktigt inställd	/ Ställ in varmvattenreglering



⚠ SAUGUMO TECHNIKOS NURODYMAI

- ⚠ Apsaugai nuo užspaudimo ir įsijovimo montavimo metu mūvėkite pirštines.
- ⚠ Turi būti išlyginti šalto ir karšto slėgio nelygumai.

MONTAVIMO INSTRUKCIJA

- / Prieš montuojant būtina patikrinti, ar gaminys nebuvo pažeistas transportavimo metu. Šumontavus pretenzijos dėl transportavimo ir paviršiaus pažeidimų nepriimamos.
- / Vamzdžiai ir sujungimai turi būti montuojami, plaunami ir tikrinami pagal galiojančias normas.
- / Laikykitės atitinkamoje šalyje galiojančių direktyvų dėl įrengimo.
- / 34820XX0: Serijinis maišytuvo modelis tiekiamas su C aeratoriumi. Jei į praustuvo dugną atsimušanti vandens srovė per daug taškosi, naudokite kartu patiektą mažesnio pralaidumo B aeratorių.
- / 34823XX0: Armatūros negalima naudoti kartu su tekančio vandens šildytuvu.

TECHNINIAI DUOMENYS

Darbinis slėgis: ne daugiau kaip 1 MPa
 Rekomenduojamas slėgis: 0,1 - 0,5 MPa
 Bandomasis slėgis: 1,6 MPa
 (1 MPa = 10 barų = 147 PSI)
 Karšto vandens temperatūra: ne daugiau kaip 60°C
 Terminis dezinfekavimas: 70°C/4 min
 Produktas skirtas tik geriamajam vandeniui!

SIMBOLIO APRAŠYMAS



Nenaudokite silikono, kurio sudėtyje yra acto rūgšties!



REGULIAVIMAS (žr. psl. 40)

Karšto vandens ribojimas. Kartu su cirkuliaciniais šildytuvais nerekomenduojama naudoti karšto vandens blokavimo įtaisų.



IŠMATAVIMAI (žr. psl. 35)



PRALAUDUMO DIAGRAMA (žr. psl. 35)



ATSARGINĖS DALYS (žr. psl. 41)

SPECIALŪS PRIEDAI (nėra pridedama)



Adapteris (G^{3/8}/G^{1/2})

#93395000 (žr. psl. 43)



VALYMAS (žr. psl. 44)



EKSPLOATACIJA (žr. psl. 41)

Naudojant po ilgesnės pertraukos, „Hansgrohe“ rekomenduoja pirmo pusės litro vandens nevertoti kaip geriamojo.



BANDYMO PAŽYMA (žr. psl. 39)

GEDIMAS

- / Per maža srovė
- / Sunkiai sukiojama rankenėlė
- / Maišytuvus praleidžia vandenį
- / Prateka vanduo po čiaupu
- / Prateka vanduo per tvirtinimo kotą

PRIEŽASTIS

- / Perlatorius apkalkėjęs, užsikimšęs
- / Kasetė pažeista, užkalkėjusi
- / Kasetė pažeista
- / tarpinė pažeista
- / Prijungimo žarnos nepilnai įsuktos į korpusą
- / Prijungimo žarnos tarpinė pažeista
- / Neteisingai nustatytas karšto vandens ribotuvus

PRIEMONĖ

- / Perlatorių išvalyti/pakeisti
- / Pakeisti kasetę
- / Pakeisti kasetę
- / tarpinę pakeisti
- / Prijungimo žarnos prisukti ranka
- / tarpinę pakeisti
- / Nustatyti karšto vandens ribotuvą

- / Per maža karšto vandens temperatūra

MONTAVIMAS (žr. psl. 36)



⚠ SIGURNOSNE UPUTE

- ⚠ Prilikom montaže se radi sprječavanja prignječenja i posjekotina moraju nositi rukavice.
- ⚠ Velika razlika u pritisku između vruće i hladne vode mora biti izbalansirana.

UPUTE ZA MONTAŽU

- / Prije montaže mora se provjeriti je li proizvod oštećen prilikom transporta. Nakon ugradnje se ne priznaju nikakve reklamacije koje se odnose na površinska i transportna oštećenja.
- / Cijevi i armatura moraju biti postavljeni, isprani i testirani prema važećim normama.
- / Obvezno se moraju uvažiti propisi o instalacijama koji vrijede u dotičnoj zemlji.
- / 34820XX0: Armatura se serijski isporučuje sa C aeratorom. U slučaju da mlaz vode prejako prska po sudoperu, treba umetnuti priloženi B aerator s manjim protokom vode.
- / 34823XX0: Armatura se ne može rabiti u kombinaciji sa protočnim bojlerom.

TEHNIČKI PODATCI

Najveći dopušteni tlak:	tlak 1 MPa
Preporučeni tlak:	0,1 - 0,5 MPa
Probni tlak:	1,6 MPa (1 MPa = 10 bar = 147 PSI)
Temperatura vruće vode:	tlak 60°C
Termička dezinfekcija:	70°C/4 min
Proizvod je koncipiran isključivo za pitku vodu!	

OPIS SIMBOLA



Nemojte koristiti silikon koji sadrži octenu kiselinu!



REGULACIJA (pogledaj stranicu 40)

Namještanje limitera tople vode. U kombinaciji s protočnim bojlerima nije preporučljiva primjena sustava za blokiranje dotoka tople vode.



MJERE (pogledaj stranicu 35)



DIJAGRAM PROTOKA
(pogledaj stranicu 35)



REZERVNI DJELOVI
(pogledaj stranicu 41)

POSEBNI PRIBOR
(Nije sadržano u isporucil)



Prilagodnik (G $\frac{3}{8}$ /G $\frac{1}{2}$)

#93395000 (pogledaj stranicu 43)



ČIŠĆENJE (pogledaj stranicu 44)



UPOTREBA (pogledaj stranicu 41)

Hansgrohe preporuča da ujutro ili nakon duljeg nekorištenja prvih 1/2 litre vode ne upotrebljavate za piće.



OZNAKA TESTIRANJA
(pogledaj stranicu 39)

GREŠKA

UZROK

OTKLANJANJE

/ Nedovoljno vode	/ Aerator je začepljen naslagama kalcijem ili prljav	/ Očistite ili zamijenite aerator.
/ Ručica se zaglavila	/ Neispravan uložak Taloženje kamenca	/ Zamijenite uložak
/ Slavina kaplje	/ Neispravan uložak	/ Zamijenite uložak
/ Voda izlazi u području rotirajućih dijelova slavine	/ O-prsten je neispravan	/ Zamijenite O-prsten
/ Voda izlazi na dijelu gdje je slavina učvršćena	/ Priključna crijeva nisu potpuno učvršćena na na tijelo	/ Priključna crijeva učvrstite rukom
	/ O-prsteni priključnih crijeva su neispravni	/ Zamijenite O-prsten
/ Preniska temperatura tople vode	/ Limiter vruće vode nije dobro podešen	/ Podesite limiter vruće vode



⚠️ INSTRUCȚIUNI DE SIGURANȚĂ

- ⚠️ La montare utilizați mănuși pentru evitarea contuziunilor și tăierii mâinilor.
- ⚠️ Diferențele de presiune mari între alimentarea cu apă rece și apă caldă trebuie echilibrate.



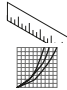
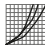



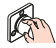

INSTRUCȚIUNI DE MONTARE

- / Înainte de instalare verificați, dacă produsul prezintă deteriorări de transport. După instalare garanția nu acoperă deteriorările de transport și cele de suprafață.
- / Conductele și bateriile trebuie montate, spălate și verificate conform normelor în vigoare.
- / Respectați reglementările referitoare la instalare valabile în țara respectivă.
- / 34820XX0: Armătura se livrează în serie cu un perlator C. Dacă la contactul jetului de apă cu chiuveta apar stropi, montați perlatorul B cu un debit mai redus de apă, inclus în furnitură.
- / 34823XX0: Bateria nu poate fi utilizată în combinație cu un boiler în flux continuu.

DATE TEHNICE

Presiune de funcționare:	max. 1 MPa
Presiune de funcționare recomandată:	0,1 - 0,5 MPa
Presiune de verificare:	1,6 MPa
	(1 MPa = 10 bar = 147 PSI)
Temperatura apei calde:	max. 60°C
Dezinfecție termică:	70°C / 4 min
Produsul este destinat exclusiv pentru apă potabilă.	

DESCRIEREA SIMBOLURILOR

-  Nu utilizați silicon cu conținut de acid acetic!
-  **REGLARE** (vezi pag. 40)
Reglarea limitatorului de apă caldă. Nu se recomandă folosirea unui limitator de apă caldă în combinație cu un boiler instant.
-  **DIMENSIUNI** (vezi pag. 35)
-  **DIAGRAMA DE DEBIT** (vezi pag. 35)
-  **PIESE DE SCHIMB** (vezi pag. 41)
- ACCESORII OPȚIONALE** (nu este inclus în setul livrat)
 Adaptor (G^{3/8}/G^{1/2})
#93395000 (vezi pag. 43)
-  **CURĂȚARE** (vezi pag. 44)
-  **UTILIZARE** (vezi pag. 41)
Hansgrohe vă recomandă, ca dimineața sau după perioade mai lungi de pauză să nu folosiți prima jumătate de litru de apă pentru băut.
-  **CERTIFICAT DE TESTARE** (vezi pag. 39)

DERANJAMENT

/ Prea puțină apă

/ Bateria se mișcă dificil

/ Bateria picură

/ Scurgere de apă în zona pipei rabatabile.

/ Scurgere de apă la șaftul de fixare.

/ Temperatura apei calde este prea mică

CAUZA

/ Depuneri de calcar și impurități pe pulverizatorul de aer.

/ Cartuș defect din cauza depunerilor de calcar

/ Cartuș defect

/ Inel O defect

/ Furtunurile de racordare nu sunt bine înșurubate în corpul bateriei.

/ Inelul O de la furtunul de racord defect

/ Limitarea temperaturii apei calde setată incorect.

MĂSURI DE REMEDIERE

/ Curățați/schimbați pulverizatorul de aer.

/ Schimbați cartușul.

/ Schimbați cartușul.

/ Schimbați inelul O.

/ Strângeți cu mâna furtunurile de racordare.

/ Schimbați inelul O.

/ Setați limitarea temperaturii apei calde.

MONTARE (vezi pag. 36)



▲ ΥΠΟΔΕΙΞΕΙΣ ΑΣΦΑΛΕΙΑΣ

- ▲ Για να αποφύγετε τραυματισμούς κατά τη συναρμολόγηση πρέπει να φοράτε γάντια.
- ▲ Οι διαφορές της πίεσης μεταξύ της σύνδεσης κρύου και ζεστού νερού θα πρέπει να αντισταθμίζονται.

ΟΔΗΓΙΕΣ ΣΥΝΑΡΜΟΛΟΓΗΣΗΣ

- / Πριν τη συναρμολόγηση πρέπει να εξεταστεί το προϊόν για ζημιές μεταφοράς. Μετά την εγκατάσταση δεν αναγνωρίζονται ζημιές από τη μεταφορά ή επιφανειακές ζημιές.
- / Οι σωλήνες και η μπαταρία πρέπει να τοποθετηθούν σύμφωνα με τα ισχύοντα πρότυπα, να τεθούν υπό πίεσης και να δοκιμαστούν.
- / Θα πρέπει να τηρούνται οι οδηγίες εγκατάστασης που ισχύουν σε κάθε κράτος.
- / 34820XX0: Η μπαταρία παραδίδεται από το εργοστάσιο με φίλτρο ρουζουνιού C. Αν η δέσμη νερού που πέφτει στον νιπτήρα πιτσιλάει, θα πρέπει να χρησιμοποιηθεί το φίλτρο ρουζουνιού B που συνοδεύει την μπαταρία, για να μειωθεί η ροή του νερού.
- / 34823XX0: Η μπαταρία δεν μπορεί να χρησιμοποιηθεί σε συνδυασμό με ταχυθερμοσίφωνα.

ΤΕΧΝΙΚΑ ΧΑΡΑΚΤΗΡΙΣΤΙΚΑ

Λειτουργία πίεσης:	έως 1 MPa
Συνιστώμενη λειτουργία πίεσης:	0,1 - 0,5 MPa
Πίεση ελέγχου:	1,6 MPa
	(1 MPa = 10 bar = 147 PSI)
Θερμοκρασία ζεστού νερού:	έως 60°C
Θερμική απολύμανση:	70°C / 4 min
Το προϊόν έχει σχεδιαστεί αποκλειστικά για πόσιμο νερό!	

ΠΕΡΙΓΡΑΦΗ ΣΥΜΒΟΛΩΝ



Μην χρησιμοποιείτε σιλικόνη που περιέχει οξικό οξύ!



ΡΥΘΜΙΣΗ (βλ. Σελίδα 40)



ΔΙΑΣΤΑΣΕΙΣ (βλ. Σελίδα 35)



ΔΙΑΓΡΑΜΜΑ ΡΟΗΣ (βλ. Σελίδα 35)



ΑΝΤΑΛΛΑΚΤΙΚΑ (βλ. Σελίδα 41)

ΕΙΔΙΚΑ ΑΞΕΣΟΥΑΡ (δεν περιλαμβάνεται στον παραδοτέο εξοπλισμό)



Προσαρμογέας (G^{3/8} / G^{1/2})

#93395000 (βλ. Σελίδα 43)



ΚΑΘΑΡΙΣΜΟΣ (βλ. Σελίδα 44)



ΧΕΙΡΙΣΜΟΣ (βλ. Σελίδα 41)

Η Hansgrohe συνιστά το πρωί ή μετά από μεγάλα χρονικά διαστήματα αχρησίας να μην χρησιμοποιείτε το πρώτο μισό λίτρο νερό σαν πόσιμο.



ΣΗΜΑ ΕΛΕΓΧΟΥ (βλ. Σελίδα 39)

ΒΛΑΒΗ

ΑΙΤΙΑ

ΔΙΟΡΘΩΣΗ

/ Ανεπαρκές νερό	/ Άλατα και βρωμιά στο φίλτρο	/ Καθαρίστε/αλλάξτε το φίλτρο
/ Σκληρή μπαταρία (μείκτης)	/ Ελαττωματικό φυσίγγιο, άλατα	/ Αλλαγή φυσιγγίου
/ Η μπαταρία στάζει	/ Ελαττωματικό φυσίγγιο	/ Αλλαγή φυσιγγίου
/ Διαρροή νερού στην περιοχή του περιστρεφόμενου ρουζουνιού.	/ Ελαττωματικός στρογγυλός δακτύλιος	/ Αλλάξτε το στρογγυλό δακτύλιο
/ Διαρροή νερού στον άξονα στερέωσης	/ Οι σωλήνες σύνδεσης δεν είναι πλήρως βιδωμένοι στο βασικό κορμό	/ Σφίξτε τους σωλήνες σύνδεσης με το χέρι
	/ Ο στρογγυλός δακτύλιος στο σωλήνα σύνδεσης είναι ελαττωματικός	/ Αλλάξτε το στρογγυλό δακτύλιο
/ Χαμηλή θερμοκρασία ζεστού νερού	/ Λάθος ρύθμιση της περιοριστικής διάταξης ζεστού νερού	/ Ρυθμίστε την περιοριστική διάταξη του ζεστού νερού



△ VARNOSTNA OPOZORILA

- △ Pri montaži je treba nositi rokavice, da se preprečijo poškodbe zaradi zmečkanja ali urezov.
- △ Velike razlike v tlaku med priključkom za mrzlo in priključkom za toplo vodo je potrebno izravnati.



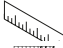
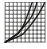



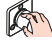

NAVODILA ZA MONTAŽO

- / Pred montažo je treba izdelek preveriti glede morebitnih transportnih poškodb. Po vgradnji transportne ali površinske poškodbe ne bodo več priznane.
- / Cevi in armaturo je treba montirati, izprati in preveriti po veljavnih standardih.
- / Upoštevati je treba pravilnike o inštalacijah, ki veljajo v posamezni državi.
- / 34820XX0: Armatura se serijsko dobavlja z zračnim prišilnikom C. Če vodni curek v umivalniku premočno škropi, vstavite sodobavljen zračni prišilnik B z nižjim pretokom vode.
- / 34823XX0: Armature ni možno uporabiti v povezavi s pretočnim grelnikom.

TEHNIČNI PODATKI

Delovni tlak:	maks. 1 MPa
Priporočeni delovni tlak:	0,1 - 0,5 MPa
Preskusni tlak:	1,6 MPa
	(1 MPa = 10 bar = 147 PSI)
Temperatura tople vode:	maks. 60°C
Termična dezinfekcija:	70°C/4 min
Proizvod je zasnovan izključno za sanitarno vodo!	

OPIS SIMBOLA

-  Ne smete uporabiti silikona, ki vsebuje ocatno kislino!
-  JUSTIRANJE (glejte stran 40)
Nastavitev omejevalnika tople vode. V povezavi s pretočnimi grelniki uporaba zapore tople vode ni priporočljiva.
-  MERE (glejte stran 35)
-  DIAGRAM PRETOKA (glejte stran 35)
-  REZERVNI DELI (glejte stran 41)
-  POSEBEN PRIBOR (Ni vključeno)
Adapter (G $\frac{3}{8}$ /G $\frac{1}{2}$)
#93395000 (glejte stran 43)
-  ČIŠČENJE (glejte stran 44)
-  UPRAVLJANJE (glejte stran 41)
Hansgrohe priporoča, da zjutraj ali po daljšem času stagnacije prvega pol litra vode ne uporabite kot pitno vodo.
-  PRESKUSNI ZNAK (glejte stran 39)

NAPAKA	VZROK	POMOČ
/ Malo vode	/ Perlator poapnen; umazan	/ Očistite/zamenjajte perlator
/ Težko premikanje armature	/ Pokvarjen vložek, poapneno	/ Zamenjajte vložek
/ Iz armature kaplja	/ Pokvarjen vložek	/ Zamenjajte vložek
/ Uhajanje vode ob vrtljivem izlivu	/ Obročna tesnilo je pokvarjeno	/ Zamenjajte obročno tesnilo
/ Uhajanje vode ob pritrdilnem nastavku	/ Priključne cevi niso popolnoma privijačene v osnovno ogrodje	/ Ročno zatisnite priključne cevi
	/ Obročna tesnila priključnih gibkih cevi so pokvarjena	/ Zamenjajte obročno tesnilo
/ Prenizka temperatura tople vode	/ Omejevalnik tople vode ni pravilno nastavljen	/ Nastavite omejevalnik tople vode

OHUTUSJUHISED

- △ Kandke paigaldamisel muljumis- ja löikevigastuste vältimiseks kindaid.
- △ Kui külma ja kuuma vee ühenduste surve on väga erinev, tuleb need tasakaalustada.

PAIGALDAMISJUHISED

- / Enne paigaldamist tuleb toodet kontrollida transpordikahjustuste osas. Pärast paigaldamist ei tunnustata enam transpordi- või pinnakahjustuste kaebuseid.
- / Voolikute ja segisti paigaldamisel, loputamisel ja kontrollimisel tuleb lähtuda kehtivatest normatiividest.
- / Vastavas riigis kehtivaid paigalduseeskirju tuleb järgida.
- / 34820XX0: Segisti on standardvarustuses C-araatoriga. Kui valamut tabav veejuga kipub pritsima, tuleks kasutada kaasasolevat väiksema veevoolukiirusega B-araatorit.
- / 34823XX0: Segistit ei saa kasutada koos läbivooluveesoojendiga.

TEHNILISED ANDMED

Töörõhk	maks. 1 MPa
Soovitav töörõhk:	0,1 - 0,5 MPa
Kontrollsurve:	1,6 MPa
	(1 MPa = 10 baari = 147 PSI)
Kuuma vee temperatuur:	maks. 60°C
Termineline desinfitseioon:	70°C/4 min
Toode on ette nähtud eranditult joogivee jaoks!	

SÜMBOLITE KIRJELDUS



Ärge kasutage äädikhapet sisaldavat silikoonil



REGULEERIMINE (vt lk 40)

Sooja vee piirangu seadistamine. Ühenduses boileritega ei ole sooja vee blokeeringu soovitatav.



MÕÖTUDE (vt lk 35)



LÄBIVOOLUDIAGRAMM (vt lk 35)



VARUOSAD (vt lk 41)

SPETSIAALNE LISAVARUSTUS
(ei sisaldu komplektis)



Adapter (G^{3/8}/G^{1/2})

#93395000 (vt lk 43)



PUHASTAMINE (vt lk 44)



KASUTAMINE (vt lk 41)

Hansgrohe soovib mitte kasutada esimest poolt liitrit hommikuti või pärast pikemat seisakuaga joogiveena.



KONTROLLSERTIFIKAAT (vt lk 39)

RIKE	PÕHJUS	LAHENDUS
/ Vähe vett	/ Sõel on lupjunud, must	/ Puhastage segisti sõel vajadusel vahetage
/ Segisti käib raskelt	/ Tööelement on katkine, lubjastunud	/ Vahetage tööelement
/ Segisti tilgub	/ Tööelement on katkine	/ Vahetage tööelement
/ Veeleke pööratavas jooksutorus	/ O-rõngastihend on katki	/ Vahetage O-rõngastihend
/ Veeleke kinnituse juures	/ Ühendusvoolikud ei ole korralikult pöhi- korpuse külge kruvitud	/ Kruvige ühendusvoolikud käega kinni
	/ Ühendusvoolikute O-rõngastihendid katki	/ Vahetage O-rõngastihend
/ Sooja vee temperatuur liiga madal	/ Kuuma vee piirang valesti seatud	/ Seadke kuuma vee piirang



△ DROŠĪBAS NORĀDES

- △ Montāžas laikā, lai izvairītos no saspiedumiem un iegriezumiem, nepieciešams nēsāt cimdus.
- △ Jāizlīdzina spiediena atšķirības starp aukstā un karstā ūdens pievadiem.

NORĀDĪJUMI MONTĀŽAI

- / Pirms montāžas nepieciešams pārbaudīt, vai produktam transportēšanas laikā nav radušies bojājumi. Pēc iebūvēšanas bojājumi, kas radušies transportēšanas laikā, vai virsmas bojājumi netiek atzīti.
- / Caurulvadi un maisītājs ir jāuzstāda, jāizskalo un jāpārbauda saskaņā ar spēkā esošajiem standartiem.
- / Jāievēro attiecīgās valstīs spēkā esošās montāžas prasības.
- / 34820XX0: Maisītājs sērijveidā tiek aprīkots ar gaisa burbulotāju C. Ja ūdens strūkļa izlietnē veido šļakatas, izmantojiet komplektā esošo gaisa burbulotāju B ar mazāku ūdens caurteci.
- / 34823XX0: Maisītāju nevar izmantot kombinācijā ar caurplūdes sildītāju.

TEHNISKIE DATI

Darba spiediens:	maks. 1 MPa
Ieteicamais darba spiediens:	0,1 - 0,5 MPa
Pārbaudes spiediens:	1,6 MPa
	(1 MPa = 10 bar = 147 PSI)
Karstā ūdens temperatūra:	maks. 60°C
Termiskā dezinfekcija :	70°C / 4 min

Izstrādājums ir paredzēts tikai dzeramajam ūdenim!

SIMBOLU NOZĪME



Neizmantojot silikonu, kas satur etiķskābi!



IEREGULĒŠANA (skat. lpp. 40)

Karsta ūdens ierobežotāja regulēšana. Kopā ar caurteces sildītājiem nav ieteicams izmantot ūdens bloķētāju.



IZMĒRUS (skat. lpp. 35)



CAURPLŪDES DIAGRAMMA (skat. lpp. 35)



REZERVES DAĻAS (skat. lpp. 41)

SPECIĀLI AKSESUĀRI (komplektā netiek piegādāts)



Adapteris (G^{3/8} / G^{1/2})

#93395000 (skat. lpp. 43)



TĪRĪŠANA (skat. lpp. 44)



LIETOŠANA (skat. lpp. 41)

Hansgrohe iesaka no rīta vai pēc ilgākiem pārtraukumiem nelietot pirmo puslitru ūdens dzeršanai.



PĀRBAUDES ZĪME (skat. lpp. 39)

TRAUCĒJUMS

- / Maz ūdens
- / Jaucējkrāns smagi grozāms
- / Jaucējkrāns pil
- / Ūdens noplūde grozāmās iztekas rajonā
- / Ūdens noplūde pie nostiprinājuma
- / Pārāk zema ūdens temperatūra

IEMESLS

- / Aerators aizkalķojies, aizsērējis
- / Bojāta kartuša, aizkalķojusies
- / Bojāta kartuša
- / Bojāts O-gredzens
- / Pieslēguma šļūtenes nav līdz galam ieskrūvētas pamatelementā
- / Bojāti pieslēguma šļūtenju O-gredzeni
- / Nepareizi noregulāta karstā ūdens bloķēšana

BOJĀJUMU NOVĒRŠANA

- / Tīrīt/nomainīt aeratoru
- / Nomainīt kartušu
- / Nomainīt kartušu
- / Nomainīt O-gredzenu
- / Pieslēguma šļūtenes ar roku pievilkst stingrāk
- / Nomainīt O-gredzenu
- / Noregulēt karstā ūdens ierobežošanu

MONTĀŽA (skat. lpp. 36)



⚠ SIGURNOSNE NAPOMENE

- ⚠ Prilikom montaže se radi sprečavanja prignječena i posekotina moraju nositi rukavice.
- ⚠ Velika razlika u pritisku između vruće i hladne vode mora biti izbalansirana.

INSTRUKCIJE ZA MONTAŽU

- / Pre montaže se mora proveriti da li je proizvod oštećen pri transportu. Nakon ugradnje se ne priznaju nikakve reklamacije koje se odnose na površinska i transportna oštećenja.
- / Vodovi i armatura moraju biti postavljeni, isprani i testirani prema važećim normama.
- / Treba se pridržavati propisa koji u određenim zemljama važe za instalacije.
- / 34820XX0: Armatura se serijski isporučuje sa C aeratorom. Ukoliko mlaz vode prejako prska po sudoperi, treba umetnuti priloženi B aerator s manjim protokom vode.
- / 34823XX0: Armatura se ne može upotrebljavati u kombinaciji sa protočnim bojlerom.

TEHNIČKI PODACI

Radni pritisak:	maks. 1 MPa
Preporučeni radni pritisak:	0,1 - 0,5 MPa
Probni pritisak:	1,6 MPa
	(1 MPa = 10 bar = 147 PSI)
Temperatura vruće vode:	maks. 60°C
Termička dezinfekcija:	70°C/4 min
Proizvod je koncipiran isključivo za pijaću vodu!	

OPIS SIMBOLA



Nemojte koristiti silikon koji sadrži sirćetnu kiselinu!



PODEŠAVANJE (vidi stranu 40)

Podešavanje ograničivača tople vode. U kombinaciji sa protočnim bojlerima ne preporučuje se primena sistema za blokiranje dotoka tople vode.



MERE (vidi stranu 35)



DIJAGRAM PROTOKA (vidi stranu 35)



REZERVNI DELOVI (vidi stranu 41)

POSEBAN PRIBOR (Nije sadržano u isporuci)



Adapter (G $\frac{3}{8}$ /G $\frac{1}{2}$)

#93395000 (vidi stranu 43)



ČIŠĆENJE (vidi stranu 44)



RUKOVANJE (vidi stranu 41)

Hansgrohe preporučuje da ujutru ili nakon dužeg nekorišćenja prvih pola litre vode ne koristite za piće.



ISPITNI ZNAK (vidi stranu 39)

S METNJA

UZROK

POMOĆ

/ Nedovoljno vode	/ Aerator je začepljen naslagama kamenca ili prljav	/ Očistite ili zamenite aerator
/ Ručica se zaglavila	/ Neispravna kartuša, nataloženi kamenac	/ Zamenite kartušu
/ Slavina kaplje	/ Neispravna kartuša	/ Zamenite kartušu
/ Voda izlazi u zglobu slavine	/ O prsten je neispravan	/ Zamenite O prsten
/ Voda izlazi na delu gde je slavina učvršćena	/ Priključna creva nisu potpuno učvršćena / O prstenovi priključnih creva su neispravni	/ Priključna creva učvrstite rukom / Zamenite O prsten
/ Preniska temperatura tople vode	/ Ograničavač vruće vode nije dobro podešen	/ Podesite ograničavač vruće vode

MONTAŽA (vidi stranu 36)



⚠ SIKKERHETSHENVISNINGER

- ⚠ Bruk hansker under montasjonen for å unngå klem- og kuttskader.
- ⚠ Store trykkdifferanser mellom kaldt- og varmtvannstilkoblinger skal utlignes.

MONTAGEHENVISNINGER

- / Før montasjonen skal produktet sjekkes for transportskader. Etter monteringen aksepteres ikke noen transport- eller overflateskader.
- / Ledningene og armaturen skal monteres, spyles og sjekkes iht. de gyldige normer.
- / Gjeldende retningslinjer for rørleggerarbeid i de enkelte land skal følges.
- / 34820XX0: Armaturen kommer standardmessig med en C-luftsprudler. Hvis strålen, som kommer ned i vaskeservanten har tilløp til spruting, skal den medleverte B-luftsprudleren med mindre vanngjennomstrømning brukes.
- / 34823XX0: Armaturen kan ikke brukes i forbindelse med en gjennomstrømningsvannvarmer.

TEKNISKE DATA

Driftstrykk	maks. 1 MPa
Anbefalt driftstrykk:	0,1 - 0,5 MPa
Prøvetrykk	1,6 MPa
	(1 MPa = 10 bar = 147 PSI)
Varmtvannstemperatur	maks. 60°C
Termisk desinfisering:	70°C/4 min
Produktet er utelukkende designet for drikkevann!	

SYMBOLBESKRIVELSE



Ikke bruk silikon som inneholder eddiksyre!



JUSTERING (se side 40)

Innstilling av varmtvannsbegrensning. I forbindelse med gjennomstrømningsvarmere er det ikke anbefalt å bruke en varmtvannsperre.



MÅL (se side 35)



GJENNOMSTRØMNINGSDIAGRAM (se side 35)



SERVICEDELER (se side 41)

EKSTRATILBEHØR (ikke med i leveransen)



Adapter (G $\frac{3}{8}$ /G $\frac{1}{2}$)

#93395000 (se side 43)



RENGJØRING (se side 44)



BETJENING (se side 41)

Om morgen og etter lengre stagnasjonstider anbefaler Hansgrohe å ikke bruke den første halvliteren som drikkevann.



PRØVEMERKE (se side 39)

FEIL	ÅRSAK	FEILRETTELSE
/ Lite vann	/ Luftsprudler forkalket, skitten	/ Luftsprudler rengjøres/byttes
/ Armatur ikke lett bevegelig	/ Kartusj defekt, forkalkning	/ Kartusj byttes
/ Armatur drypper	/ Kartusj defekt	/ Kartusj byttes
/ Vannlekkasje i området for svingutløpet	/ O-ring defekt	/ O-ring byttes
/ Vannlekkasje på festeskift	/ Tilkoblingslanger ikke skrudd helt inn i basiselement	/ Tilkoblingslanger trekkes fast fra hånd
	/ O-ring på tilkoblingslangen defekt	/ O-ring byttes
/ For lav varmtvannstemperatur	/ Varmtvannsbegrensning er feil innstilt	/ Varmtvannsbegrensning innstilles



⚠ УКАЗАНИЯ ЗА БЕЗОПАСНОСТ

- ⚠ При монтажа трябва да се носят ръкавици, за да се избегнат наранявания поради притискане или порязване.
- ⚠ Големите разлики в налягането между изводите за студената и топлата вода трябва да се изравняват.

УКАЗАНИЯ ЗА МОНТАЖ

- / Преди монтажа продуктът трябва да се провери за транспортни щети. След монтажа не се признават транспортни или повърхностни щети.
- / Тръбопроводите и арматурата трябва да се монтират, промият и проверят в съответствие с валидните норми.
- / Трябва да бъдат спазвани валидните в съответните страни предписания за инсталиране.
- / 34820XX0: Арматурата е доставя серийно с аератор С. Ако удрящата се в умивалника водна струя е склонна към пръскане, трябва да се използва доставения заедно с арматурата аератор В с по-ниска пропускателна способност на водата.
- / 34823XX0: Арматурата не може да се използва във връзка с проточен нагревател.

ТЕХНИЧЕСКИ ДАННИ

Работно налягане:	макс. 1 МПа
Препоръчително работно налягане:	0,1 - 0,5 МПа
Контролно налягане:	1,6 МПа
	(1 МПа = 10 bar = 147 PSI)
Температура на горещата вода:	макс. 60°C
Термична дезинфекция:	70°C/4 мин
Продуктът е разработен само за питейна вода!	

ОПИСАНИЕ НА СИМВОЛИТЕ



Не използвайте силикон, съдържащ оцетна киселина!



ЮСТИРАНЕ (вижте стр. 40)

Настройка на ограничителя за топлата вода. Във връзка с проточни нагреватели не се препоръчва блокировка за топлата вода



РАЗМЕРИ (вижте стр. 35)



ДИАГРАМА НА ПОТОКА (вижте стр. 35)



СЕРВИЗНИ ЧАСТИ (вижте стр. 41)

СПЕЦИАЛНИ ПРИНАДЛЕЖНОСТИ (не се съдържа в обема на доставка)



Адаптер (G $\frac{3}{8}$ /G $\frac{1}{2}$)

#93395000 (вижте стр. 43)



ПОЧИСТВАНЕ (вижте стр. 44)



ОБСЛУЖВАНЕ (вижте стр. 41)

Hansgrohe препоръчва, сутрин и след по-продължително спиране първият половин литър да не се използва като питейна вода.



КОНТРОЛЕН ЗНАК (вижте стр. 39)

НЕИЗПРАВНОСТ

ПРИЧИНА

ПОМОЩ

/ Малко вода	/ Аераторът е покрит с варовик, замърсен	/ Почистете/сменете аератора
/ Трудно подвижна арматура	/ Дефектна гилза, покрита с варовик	/ Сменете гилзата
/ Арматурата капе	/ Дефектна гилза	/ Сменете гилзата
/ Избиване на вода в областта на завъртящия се изходящ накрайник	/ Дефектен О-образен пръстен	/ Смяна на О-образен пръстен
/ Избиване на вода от закрепващата шийка	/ Свързващите маркучи не са напълно завинтени в основното тяло	/ Затегнете на ръка свързващите маркучи
	/ Дефектен О-образен пръстен на свързващия маркуч	/ Смяна на О-образен пръстен
/ Твърде ниска температура на водата	/ Ограничението за топлата вода е грушно настроено	/ Настройте ограничението за топлата вода

МОНТАЖ (вижте стр. 36)



△ 安全上の注意

- △ 施工の際は手を挟んだり怪我をしないように、手袋をはめてください。
- △ 給水・湯の圧力差は0.1(MPa)以内としてください。

施工上の注意

- / 製品の施工前に輸送でのダメージがないか確認してください。施工後のキズ等のお申し出はお断りさせていただきます。
- / 配管と水栓は、関連法規に従って施工、洗浄、および試験を行ってください。
- / 施工行う地域に適用される関連法規をお守りください。
- / 34820XX0: 水栓には、エアレーターCが標準装備されています。シンクの水ハネがある場合は、流量が少ない同梱のエアレーターBも使用できます。
- / 34823XX0: 水栓は瞬間湯沸かし器での利用はできません。

技術資料

- 使用圧力: 最大 1 MPa
 推奨使用水圧: 0,1 - 0,5 MPa
 耐圧試験圧力: 1,6 MPa
 (1 MPa = 10 bar = 147 PSI)
- 給湯温度: 最大 60°C
 お湯による高温消毒: 70°C/4分
 この製品は飲料水での使用が前提となっています(日本においては水道法に適合する飲料水)!

アイコンの説明



酢酸系シリコンをご使用にならないでください!



調整(次のページを参照 40)

お湯の流量制限の設定方法。瞬間湯沸かし器をご利用の際はお湯の流量制限はしないでください。



寸法(次のページを参照 35)

流量曲線図(次のページを参照 35)



スペアパーツ(次のページを参照 41)

スペシャルパーツ(別手配部品)



アダプタ (G $\frac{3}{8}$ /G $\frac{1}{2}$)

#93395000(次のページを参照 43)



お手入れ方法(次のページを参照 44)



使用方法(次のページを参照 41)

ハンズグローエは、朝または長い間使用されなかった後に吐水する最初の0.5リットルは飲料水として使用しないことをお勧めします。



認証について(次のページを参照 39)

症状	原因	対応策
/ 流量が少ない	/ エアレーターにカルキが付着汚れている	/ エアレーターを清掃交換をしてください
/ 水栓の開閉が重い	/ カルキによるカートリッジ不具合	/ カートリッジを交換してください
/ 水栓の水漏れ	/ カートリッジの不良	/ カートリッジを交換してください
/ スパウトから水が漏れる	/ Oリングの不具合	/ Oリングを交換してください
/ 固定ネジ部分から水が漏れる	/ 接続ホースが本体に完全にねじ込まれていない	/ 接続ホースを手で増し締めしてください
	/ 接続ホースのOリングの不具合	/ Oリングを交換してください
/ 吐水温度が低すぎる	/ 温度リミッターの設定が正しくない	/ 温度リミッターを設定してください

施工方法(次のページを参照 36)



⚠ ПРИМІТКИ З БЕЗПЕКИ

- ⚠ Під час встановлення слід надягати рукавички, щоб запобігти травмам та порізам.
- ⚠ Гаряча і холодна подачі води повинні мати однаковий тиск.

ІНСТРУКЦІЇ ЗІ ВСТАНОВЛЕННЯ

- / Перед встановленням перевірте виріб на наявність пошкоджень під час транспортування. Після встановлення транспортні пошкодження чи пошкодження поверхні не розглядаються.
- / Труби та кріплення повинні бути встановлені, проміті та перевірені відповідно до стандартів застосування.
- / Необхідно дотримуватися сантехнічних норм, які діють у відповідних країнах.
- / 34820XX0: Стандартно змішувач поставляється з аератором С. Якщо струмінь води розбризкується при попаданні на раковину, замініть аератор С на аератор В (входить до комплекту поставки), що має нижчу швидкість потоку.
- / 34823XX0: Змішувач не можна використовувати разом з проточним водонагрівачем.

ТЕХНІЧНІ ДАНІ

Робочий тиск: макс. 1 МПа
 Рекомендований робочий тиск: 0,1 - 0,5 МПа
 Випробувальний тиск: 1,6 МПа
 (1 МПа = 10 бар = 147 PSI)
 Температура гарячої води: макс. 60°C
 Термічна дезінфекція: 70°C / 4 мін
 Продукт призначений виключно для питної води!

ОПИС СИМВОЛУ



Не використовуйте силікон, що містить оцтову кислоту!



КОРИГУВАННЯ (дивіться сторінку 40)

Для регулювання обмежувач гарячої води. Не рекомендується використовувати обмежувач гарячої води в поєднанні з водонагрівачем безперервної дії.



РОЗМІРИ (дивіться сторінку 35)



ДІАГРАМА ПОТОКУ
(дивіться сторінку 35)



ЗАПЧАСТИНИ (дивіться сторінку 41)

СПЕЦІАЛЬНІ АКСЕСУАРИ
(в комплект поставки не входить)



Адаптер (G³/₈ / G¹/₂)

#93395000 (дивіться сторінку 43)



ЧИЩЕННЯ (дивіться сторінку 44)



ЕКСПЛУАТАЦІЯ (дивіться сторінку 41)

Hansgrohe не рекомендує використовувати як питну воду перші півлітра води, набраної вранці або після тривалого періоду невикористання.



ТЕСТОВИЙ СЕРТИФІКАТ
(дивіться сторінку 39)

НЕСПРАВНІСТЬ	ПРИЧИНА	ЗАСОБИ ПРАВОВОГО ЗАХИСТУ
/ Недостатня кількість води	/ Аератор має відкладення вапняного нальоту/брудний	/ Очистіть аератор, замініть при необхідності
/ Жорсткий змішувач	/ Картридж несправний, має відкладення вапняного нальоту	/ Замініть картридж
/ Крапельний змішувач	/ Картридж несправний	/ Замініть картридж
/ Витік води з зони поворотного виливу	/ Ущільнювальне кільце несправне	/ Замініть ущільнювальне кільце
/ Витік води з різьбової основи	/ З'єднувальні шланги не повністю прикручені до основного корпусу / Ущільнювальне кільце на з'єднувально-му шлангу несправне.	/ Затягніть з'єднувальні шланги вручну / Замініть ущільнювальне кільце
/ Температура гарячої води занизька	/ Неправильно налаштований обмежувач гарячої води	/ Встановіть обмежувач гарячої води

⚠ تنبيهات الأمان

- ⚠ يجب إرتداء قفازات لليد أثناء التركيب لتجنب حدوث أخطار الإنحشار أو الجروح.
- ⚠ يجب أن يكون تيار الماء الساخن والماء البارد متعادلين في الضغط.

تعليمات التركيب

- / قبل القيام بعملية التركيب، يجب فحص المنتج للتأكد من خلوه من أية تلفيات ناتجة عن النقل. بعد القيام بعملية التركيب، لن يتم الاعتراف بوجود أية تلفيات سطحية أو تلفيات ناتجة عن عملية النقل.
- / يجب تركيب وغسيل واختبار التوصيلات وخلطات المياه طبقاً للمعايير السارية.
- / يجب مراعاة القواعد الخاصة بالتركيب وأعمال السباكة وفقاً للوائح الخاصة بكل بلد.
- / 34820XX0: يتم توريد خلط المياه قياسياً ومعه نفثات هواء C. في حالة ما إذا كان شعاع المياه داخل الحوض يميل أكثر إلى نثر المياه، فيمكن تركيب نفثات الهواء B والذي يخرج كمية ماء أقل.
- / 34823XX0: لا يمكن استخدام خلط الماء مع جهاز تسخين الماء الفوري.

المواصفات الفنية

- ضغط التشغيل: الحد الأقصى 1 ميجابسكال
- ضغط التشغيل الموصى به: 0,1 - 0,5 ميجابسكال
- ضغط الاختبار: 1,6 ميجابسكال
- (1 ميجابسكال = 10 بار = 147 PSI)
- درجة حرارة الماء الساخن: الحد الأقصى 60°C
- تقديم حراري: 4/70°C الدقيقة
- المنتج مخصص فقط لماء الشرب!

وصف الرمز

- هام! لا تستخدم السليكون الذي يحتوي على أحماض! 
- الضبط (راجع صفحة 40) 
- ضبط تحديد المياه الدافئة. لا ينصح باستخدام محدد المياه الدافئة مع سخان المياه الوقيتي. 
- أبعاد (راجع صفحة 35) 
- رسم للصفير (راجع صفحة 35) 
- قطع الغيار (راجع صفحة 41) 
- ملحقات خاصة (غير مدرج مع المحتويات المسلمة) 
- محول (1/2 G3/8 / G) 
- #93395000 (راجع صفحة 43) 
- التنظيف (راجع صفحة 44) 
- التشغيل (راجع صفحة 41) 
- تتصح شركة هانزجروهي Hansgrohe بعدم استخدام أول نصف لتر من الماء لغرض الشرب وذلك في الصياح أو بعد توقف استخدام الماء لفترات طويلة نسبياً.
- شهادة اختبار (راجع صفحة 39) 

العطل	السبب	العلاج والإصلاح
/ الماء غير كافي	/ خلط الهواء متراكم عليه الجير/الانساثات	/ قم بتنظيف/ تغيير خلط الهواء
/ الخلط ثقيل الحركة	/ الخرطوشة تالفة، تراكم عليها الجير	/ قم بتغيير الخرطوشة
/ تساقط قطرات مياه من الخلط	/ الخرطوشة تالفة	/ قم بتغيير الخرطوشة
/ خروج الماء من منطقة الخروج المتأرجح	/ الحلقة الدائرية تالفة	/ قم بتغيير الحلقة الدائرية
/ خروج الماء من جزء التثبيت	/ خراطيم التوصيل ليست مربوطة في الجزء الرئيسي بشكل كامل	/ اربط خراطيم التوصيل بيدك
	/ الحلقة الدائرية الخاصة بخراطيم التوصيل تالفة	/ قم بتغيير الحلقة الدائرية
/ درجة حرارة الماء الساخن منخفضة للغاية	/ محدد الماء الساخن مضبوط بشكل خاطيء	/ قم بضبط محدد الماء الساخن

التركيب (راجع صفحة 36) 

⚠ GÜVENLİK UYARILARI

- ⚠ Montaj esnasında ezilme ve kesilme gibi yaralanmaları önlemek için eldiven kullanılmalıdır.
- ⚠ Sıcak ve soğuk su bağlantıları arasında büyük basınç farklılıkları varsa, bu basınç farklılıklarının dengelenmesi gerekir.






MONTAJ AÇIKLAMALARI

- / Montaj işleminden önce ürün nakliye hasarları yönünden kontrol edilmelidir. Montaj işleminden sonra nakliye veya yüzey hasarları için sorumluluk üstlenilmemektedir.
- / Boruların ve armatürün montajı, yıkanması ve kontrolü geçerli normlara göre yapılmalıdır.
- / Ülkelerde geçerli kurulum yönetmeliklerine riayet edilmelidir.
- / 34820XX0: Armatür seri olarak bir C hava püskürtücü-süyle teslim edilir. Lavaboya temas eden suyun sıçraması söz konusu olursa beraberinde gönderilen daha düşük su debili B hava püskürtücüsü kullanılmalıdır.
- / 34823XX0: Armatür bir akış ısıtıcısı ile birlikte kullanılamaz.

TEKNİK BİLGİLER

İşletme basıncı:	azami 1 MPa
Tavsiye edilen işletme basıncı:	0,1 - 0,5 MPa
Kontrol basıncı:	1,6 MPa
	(1 MPa = 10 bar = 147 PSI)
Sıcak su sıcaklığı:	azami 60°C
Termik dezenfeksiyon:	70°C/4 dak
Ürün sadece şebeke suyu için tasarlanmıştır!	

SİMGE AÇIKLAMASI

-  Asetik asit içeren silikon kullanmayın!
-  **AYARLAMA** (bakınız sayfa 40)
Sıcak su sınırlamasının ayarlanması. Sıcak su kili-dinin sürekli ısıtıcıyla kullanılması tavsiye edilmez.
-  **ÖLÇÜLERİ** (bakınız sayfa 35)
-  **AKIŞ DİYAGRAMI** (bakınız sayfa 35)
-  **YEDEK PARÇALAR** (bakınız sayfa 41)

ÖZEL AKSESUARLAR
(Teslimat kapsamına dahil değildir)



Adaptör (G^{3/8}/G^{1/2})

#93395000 (bakınız sayfa 43)



TEMİZLEME (bakınız sayfa 44)



KULLANIMI (bakınız sayfa 41)

Hansgrohe sabahları uzun durgunluk süresi sonrasında ilk yarım litre suyun içme suyu olarak kullanılmamasını önerir.



KONTROL İŞARETİ
(bakınız sayfa 39)

GARANTİ BELGESİ**ÜRETİCİ VEYA İTHALATÇI FİRMANIN**

Unvanı: Hansgrohe Armatür Ltd. Şti
Adresi: Fulya Mahallesi Bahçeler Sokak Efe han 20/C
Mecidiyeköy Şişli İstanbul
Telefonu: (0-212) 273 07 30
Faks: (0-212) 273 07 40
web adresi: www.hansgrohe.com.tr

MALİN

Markası: Hansgrohe
Cinsi: Sıhhi tesisat malzemesi
Garanti Süresi: 2 YIL
Azami Tamir Süresi: 20 İş günü

GENEL MÜDÜR
ALBERT EMLEK

Satıcı Firmasının:

Unvanı:

Adresi:

Telefonu:

Faks:

e-posta:

Fatura Tarih ve Sayısı:

Marka ve Modeli:

Teslim Tarihi ve Yeri:

Yetkilinin İmzası:

Firmanın Kaşesi:

Bu bölümü, ürünü aldığınız Yetkili Satıcı imzalayacak ve kaşeleyecektir.



ARIZA	SEBEP	YARDIM
/ Az su geliyor	/ Perlatör kireçlenmiş, kirlenmiş	/ Perlatör kireçlenmiş, kirlenmiş
/ Batarya kullanımı ağırlaşıyor	/ Kartuş Bozulmuş ve kireçlenmiş olabilir	/ Kartuşu değiştirin
/ Batarya su damlatıyor	/ Kartuş bozuk olabilir	/ Kartuşu değiştirin
/ Döner çıkış bölgesinden su çıkışı	/ O-ring arızalı	/ O-ringi değiştirin
/ Sabitleme kutusundan su çıkışı	/ Bağlantı hortumları ana gövdeye tamamen vidalanmamış	/ Bağlantı hortumlarını elinizle sıkın
	/ Bağlantı hortumundaki O-ring arızalı	/ O-ringi değiştirin
/ Sıcak suyun derecesi çok düşük	/ Isı limitleyici düzgün çalışmıyor	/ Isı limitleyiciyi yeniden ayarlayın



⚠ BIZTONSÁGI UTASÍTÁSOK

- ⚠ A szerelésnél a zúzódások és vágási sérülések elkerülése érdekében kesztyűt kell viselni.
- ⚠ A hidegvíz- és a melegvíz-csatlakozások közötti nagy nyomáskülönbséget kicell egyenlítőni

SZERELÉSI UTASÍTÁSOK

- / A szerelés előtt ellenőrizni kell, hogy a terméknek nincs-e szállítási sérülése. Beépítés után a szállítási- vagy felületi sérüléseket nem ismerik el.
- / A vezetékeket és a csaptelepet az érvényes szabványoknak megfelelően kell felszerelni, öblíteni és ellenőrizni
- / Az egyes országokban érvényes installációs irányelveket be kell tartani.
- / 34820XX0: A csaptelepet gyárilag C-perlátorral szállítjuk. Ha a mosdóra folyó víz sugár spriccel, akkor a mellékelt kisebb vízátfolyással rendelkező B-perlátort kell behelyezni.
- / 34823XX0: A vízcsapot nem lehet átfolyós vízmelegítővel használni.

MŰSZAKI ADATOK

Üzemi nyomás:	max. 1 MPa
Ajánlott üzemi nyomás:	0,1 - 0,5 MPa
Nyomáspróba:	1,6 MPa
	(1 MPa = 10 bar = 147 PSI)
Forróvíz hőmérséklet:	max. 60°C
Termikus fertőtlenítés:	70°C/4 perc
A terméket kizárólag ivóvízhez tervezték!	

SZIMBÓLUMOK LEÍRÁSA



Ne használjon ecetsavtartalmú szilikont!



BEÁLLÍTÁS (lásd az oldalon 40)

A meleg víz korlátozás beállítása. Átfolyós vízmelegítőknél meleg víz korlátozó használata nem ajánlott.



MÉRETET (lásd az oldalon 35)



ÁTFOLYÁSI DIAGRAMM (lásd az oldalon 35)



TARTOZÉKOK (lásd az oldalon 41)

EGYÉB TARTOZÉK

(a szállítási egység nem tartalmazza)



Adapter (G $\frac{3}{8}$ / G $\frac{1}{2}$)

#93395000 (lásd az oldalon 43)



TISZTÍTÁS (lásd az oldalon 44)



HASZNÁLAT (lásd az oldalon 41)

- / A termékkel érintkező emberi felhasználásra szánt víz hőmérséklete közegészségügyi szempontból a 65°C-ot nem haladhatja meg.
- / Alkalmazási terület: ivóvíz-ellátás, használati melegvíz-ellátás.
- / Felszerelés után a használatba vétel előtt, illetve a rendszeres használat esetén fogyasztás előtt minden esetben javasolt a termék átöblítése. Beüzemelés után a csaptelepet át kell öblíteni, legalább 10 perc hideg, illetve meleg víz kifolyását javasoljuk. Hosszabb (legalább egy éjszakás) pangást követően legalább 2 perces kifolyatása szükséges. Az átöblítés során nyert vizet ivóvízként, illetve ételkészítési céllal felhasználni nem javasoljuk.
- / Ajánlott mind a főzéshez, mind az iváshoz hideg vizet használni, és azt fellemegetve fogyasztani.
- / A termék bekötésére használt flexibilis bekötőcsövek kizárólag nyilvántartásba vett termékek lehetnek.
- / A csaptelepek perlátorát javasolt havonta vízkötenlőteni. A csaptelepek tisztítása fertőtlenítése során kizárólag olyan vegyszer alkalmazhat, amely megfelel a 201/2001. (X.25.) Kormányrendelet, illetve a 38/2003. (VII.7.) ÉSzcS M-FVM-KvVM együttes rendeletben leírtaknak.
- / A perlátor működési elvéből adódóan jelentős aeroszol képez, így Legionella expozíció szempontjából fokozott kockázatot jelent. Ezért alkalmazása nem javasolt az egészségügyi intézmények fekvőbeteg ellátó szobáiban, illetve minden olyan helyen, ahol a hideg és/vagy használati melegvíz Legionella csíraszám eléri a 49/2005. (XI.6.) EMMI rendelet alapján meghatározott beavatkozási szintet.



VIZSGAJEL (lásd az oldalon 39)

HIBA	OK	MEGOLDÁS
/ Kevés víz	/ A perlátor elvízkövesedett, elszennyeződött	/ A perlátort megtisztítani/kicserélni.
/ Nehezen nyitható a csap.	/ A kerámiabetét meghibásodott, elvízkövesedett.	/ A kerámiabetétet ki kell cserélni.
/ Csöpög a csap.	/ A kerámiabetét meghibásodott.	/ A kerámiabetétet ki kell cserélni.
/ Vízkilépés a billenthető kifolyó területén	/ Tömítőgyűrű meghibásodott	/ Tömítőgyűrű kicserélése
/ Vízkilépés a rögzítőrúdon	/ A csatlakozótömlők nincsenek teljesen becsavarozva az akaptestbe	/ A csatlakozótömlőket kézzel meghúzni
	/ Csatlakozótömlő tömítőgyűrűje meghibásodott	/ Tömítőgyűrű kicserélése
/ túl alacsony melegvíz hőmérséklet	/ A melegvíz szabályozó rosszul van beállítva.	/ A melegvíz szabályozót újra be kell állítani.



תיאור הסמל

אסור להשתמש בסיליקון המכיל חומצה אצטית:



כוננון (ראה עמוד 40)



כדי להתאים את מגביל המים החמים. לא מומלץ להשתמש במגביל מים חמים ביחד עם מחמם מים בעל זרימה רצופה.

מידות (ראה עמוד 35)



דיאגרמת זרימה (ראה עמוד 35)

חלקי חילוף (ראה עמוד 41)



אביזרים מיוחדים (הזמנה של פריט אקסטרה)

מתאם (1/2 G% / G)



#93395000 (ראה עמוד 43)

ניקוי (ראה עמוד 44)



הפעלה (ראה עמוד 41)



הנס גרואה ממליצים לא להשתמש בחצי הליטר הראשון של המים הזורמים בבוקר או אחרי זמן ממושך של אי שימוש לשתיה

תעודת בדיקה (ראה עמוד 39)



הערות בטיחות

יש להשתמש בכפפות בזמן ההתקנה כדי למנוע פציעות וחתכים

למערכת המים החמים והקרים צריכים להיות לחצים שווים

הוראות התקנה

לפני ההתקנה, בדוק אם נגרמו למוצר נזקים בהובלה אחרי ההתקנה, לא נכיר בנזקים שנגרמו בהובלה או בנזקים במשטחים

חובה להתקין את הצינורות והאביזרים, לשטוף אותם ולבדוק אותם על פי התקנים הישימים

צריך לפעול על פי חוקי השרברבות הישימים במדינת ההתקנה

34820XX0: כסטנדרט, לברז יש אארטור C. אם סילון המים מתיז כשהוא פוגע בכיור, החלף את האארטור C באארטור B (נכלל באספקה), שיש לו קצב זרימה נמוך יותר

34823XX0: לא ניתן להשתמש בברז עם מחמם מים בעל זרימה רציפה

נתונים טכניים

לחץ הפעלה:

מקסימום 1 MPa

לחץ פעולה מומלץ:

0,1 - 0,5 MPa

לחץ בדיקה:

1,6 MPa

(1 MPa = 10 bar = 147 PSI)

טמפרטורת מים חמים

מקסימום 60°C

חטייו תרמי

70°C / 4 דקות

המוצר מיועד אך ורק למי שתיה!

תקלה	סיבה	אופן התיקון
אין מספיק מים	יש לכלוך או אבנית באארטור	נקה את האארטור, והחלף בהתאם לצורך
ברז ערבוב נוקשה	מנגנון ערבוב לא תקין, אבנית	החלף מנגנון ערבוב
טפטוף מברז ערבוב	מנגנון ערבוב לא תקין	החלף מנגנון ערבוב
מים דולפים באזור הפיה המסתובבת	אורינג לא תקין	החלף אורינג
מים דולפים בבסיס המתוברג	צינורות החיבור לא מוברגים עד הסוף לגוף הבסיס	הדק את צינורות החיבור ביד
	האורינג בצינור החיבור אינו תקין	החלף אורינג
טמפרטורת המים החמים נמוכה מדי	מגביל המים החמים לא נקבע נכון	קבע את מגביל המים החמים

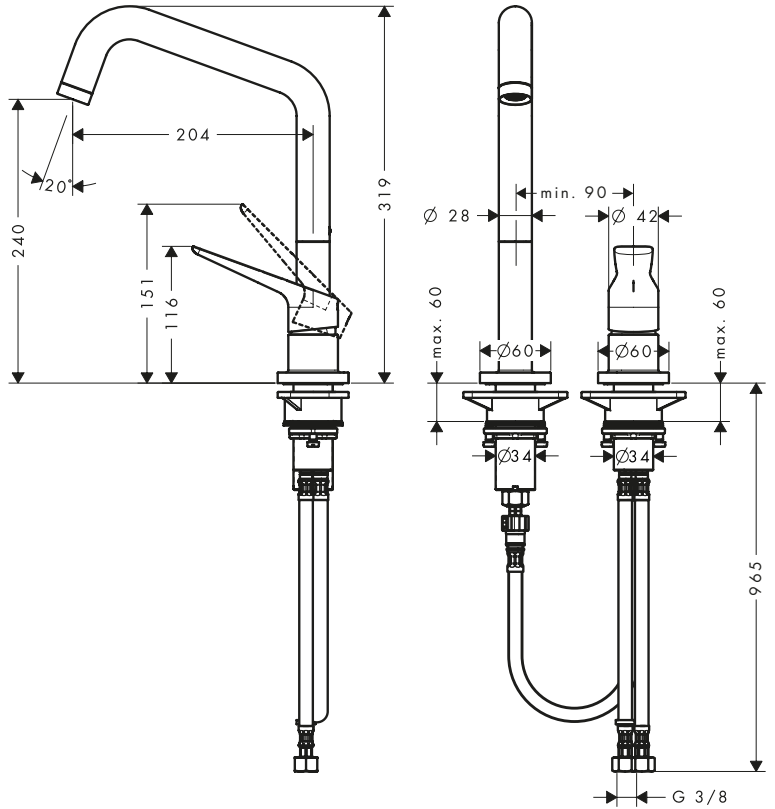


הרכבה (ראה עמוד 36)

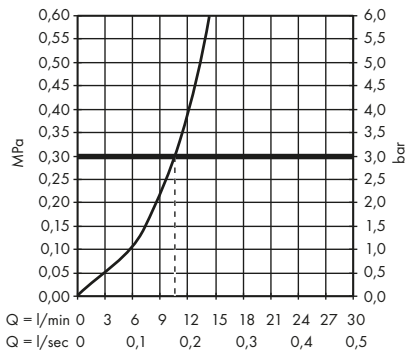


AXOR Citterio M
34820XX0

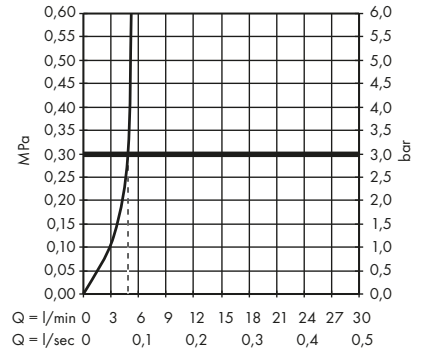
AXOR Citterio M Eco
34823XX0

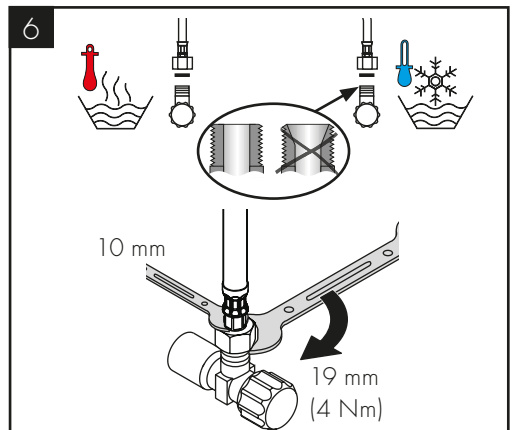
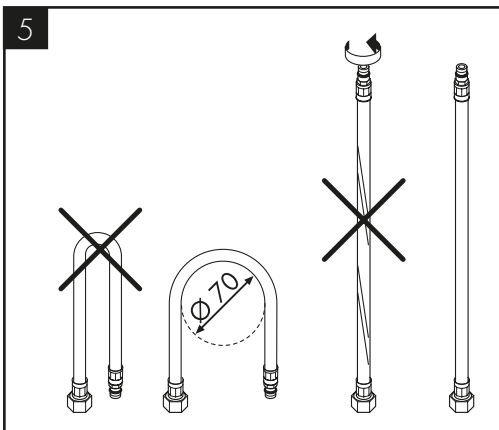
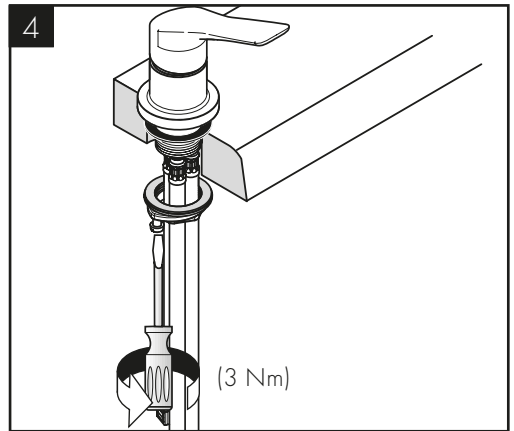
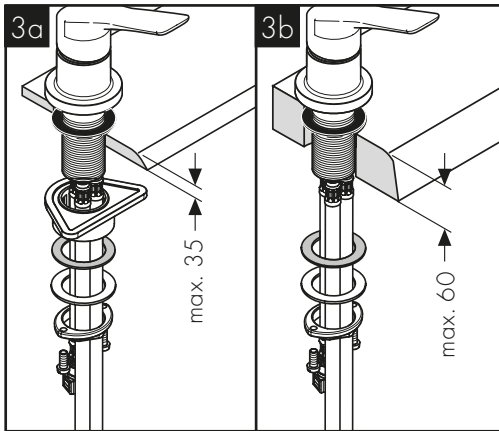
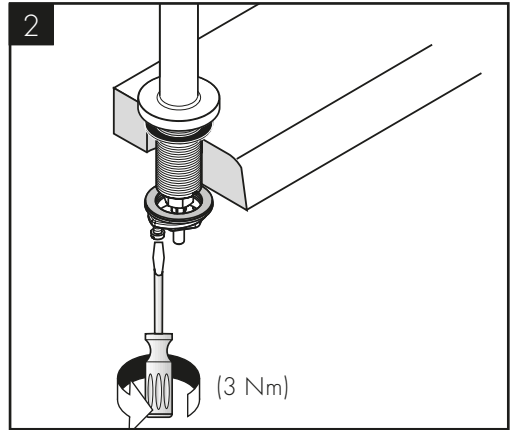
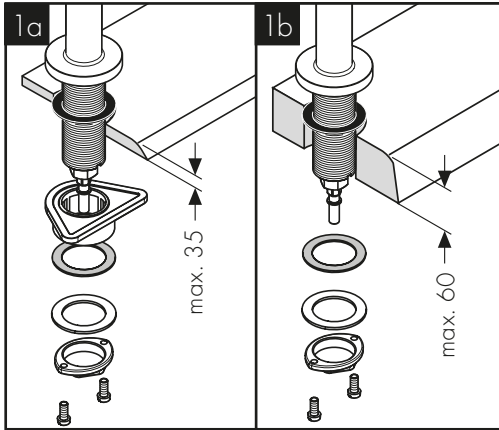


AXOR Citterio M
34820XX0



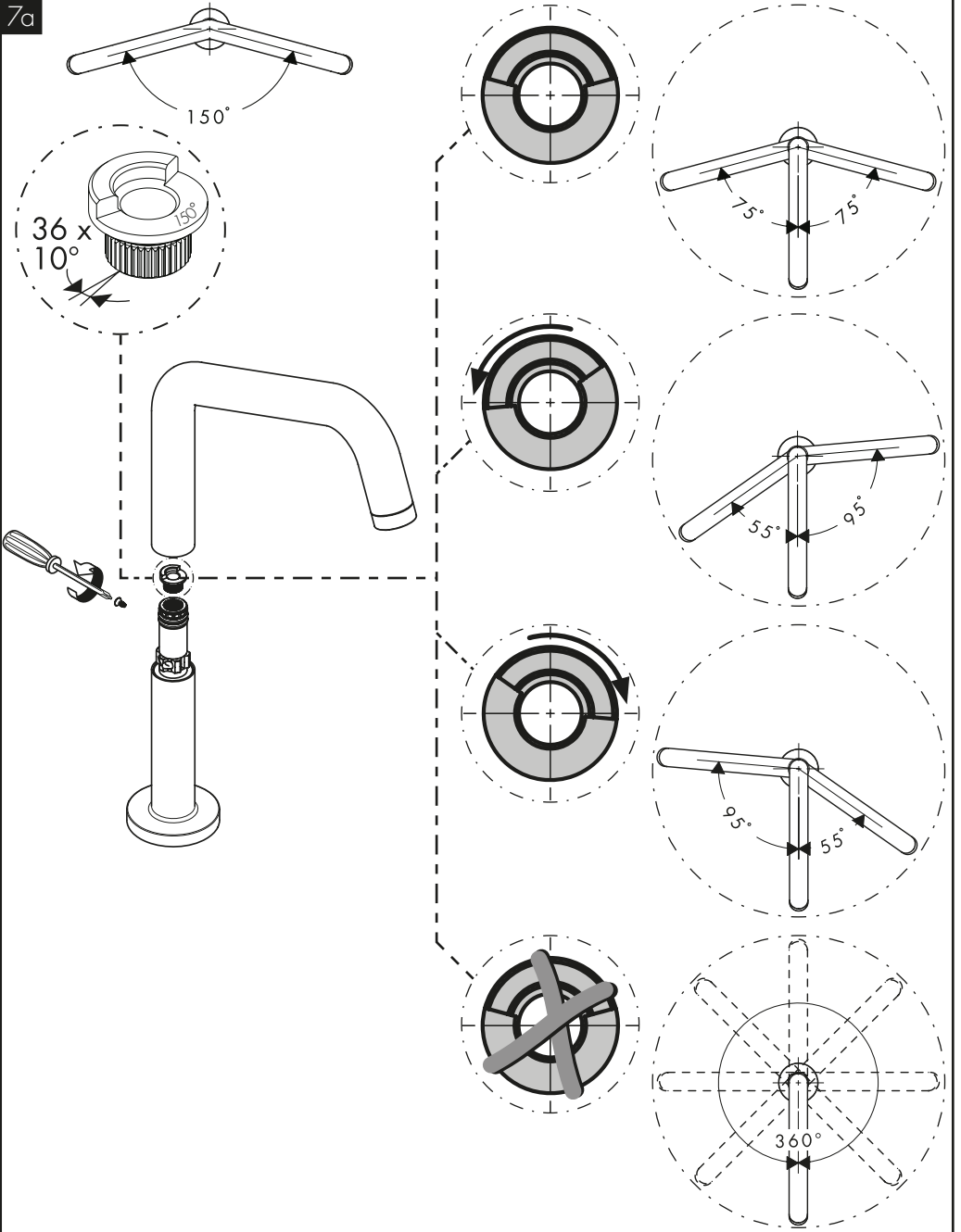
AXOR Citterio M Eco
34823XX0





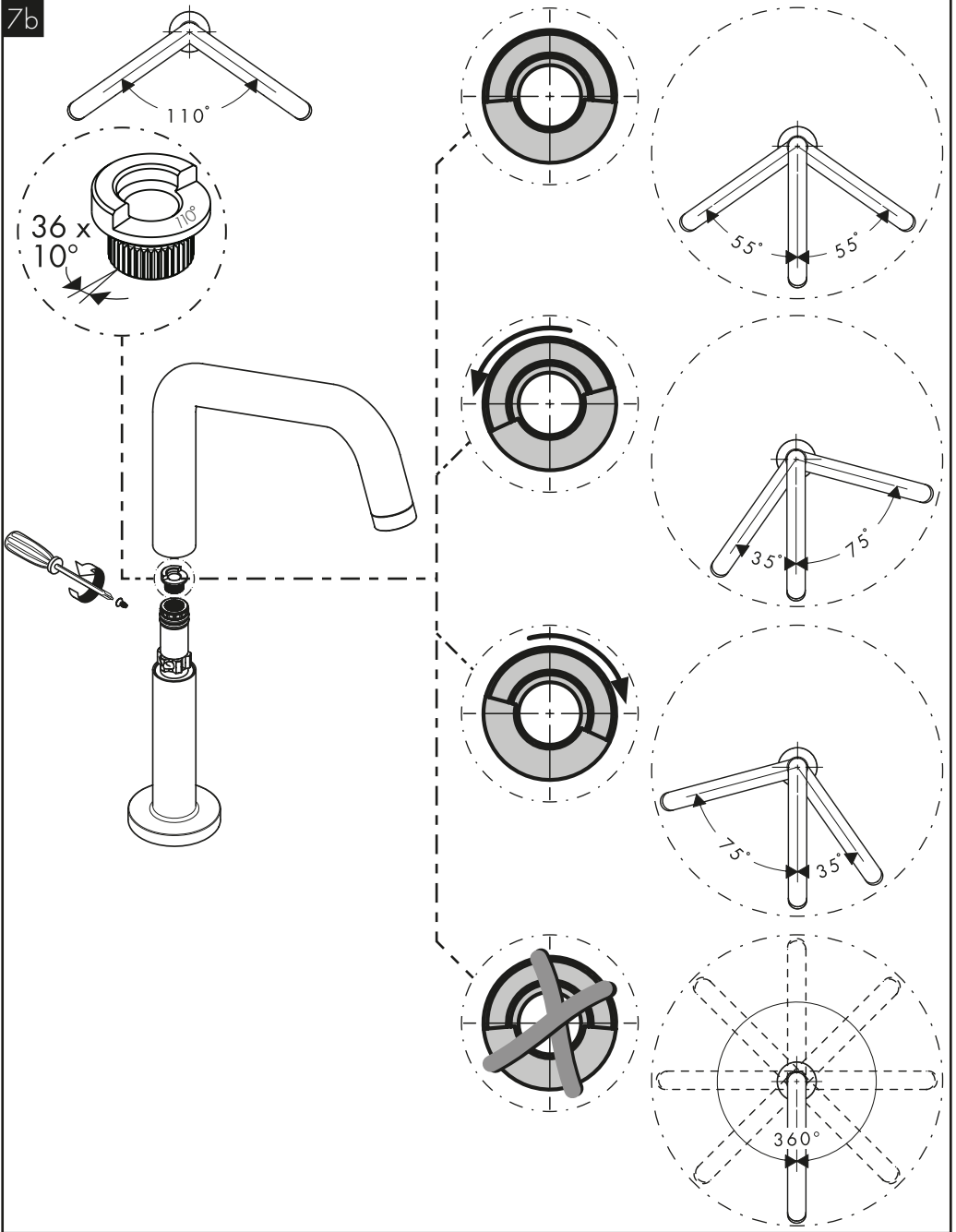


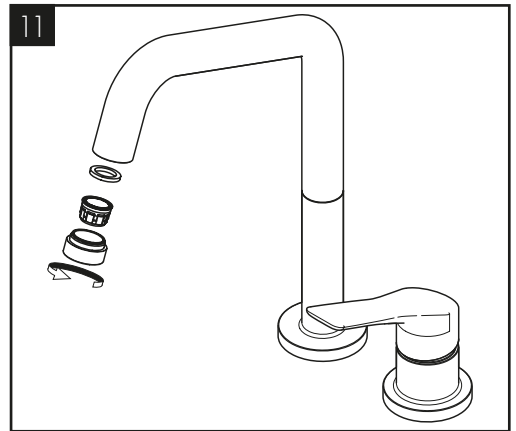
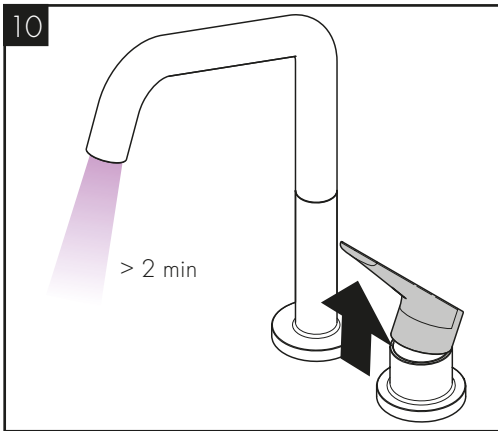
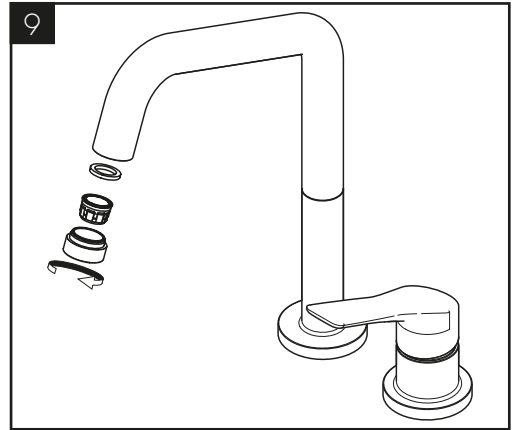
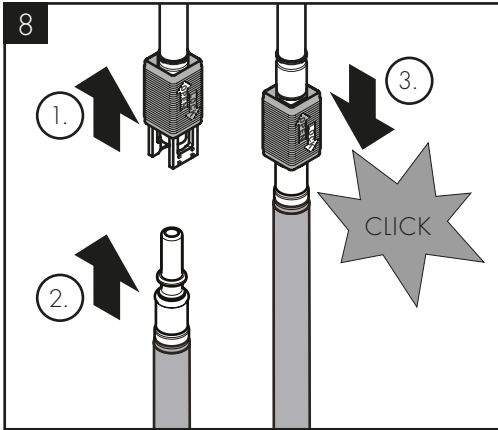
7a





7b





DVGW



ETA

34820XX0

1432

va 1.42/20145

34823XX0



60 °C



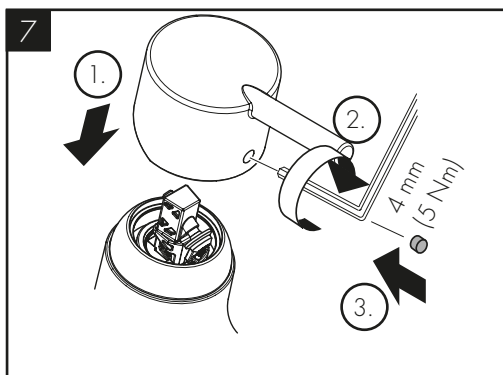
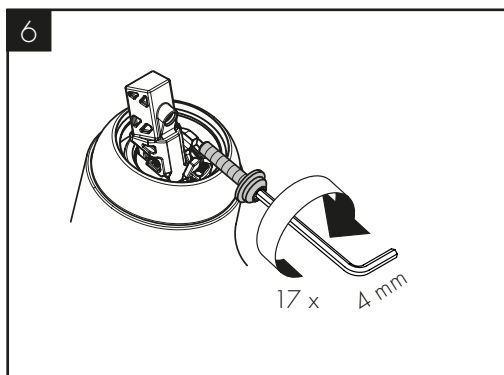
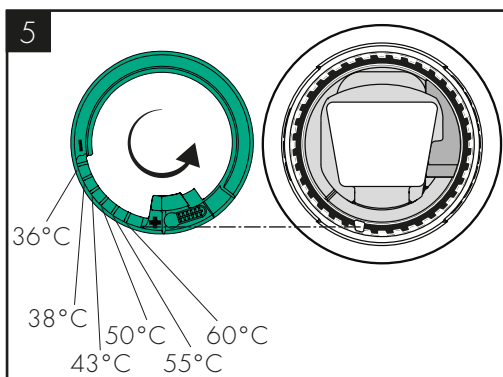
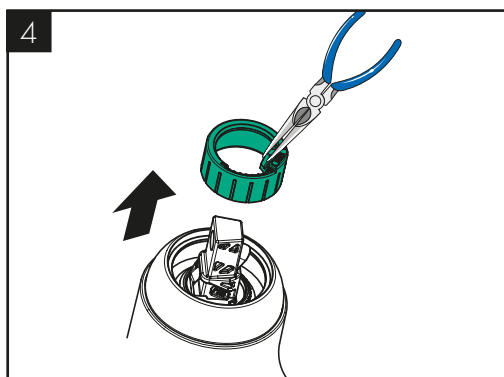
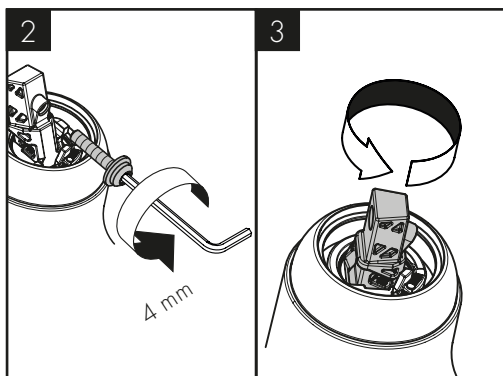
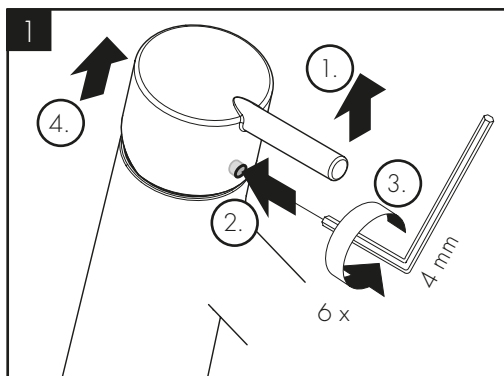
10 °C

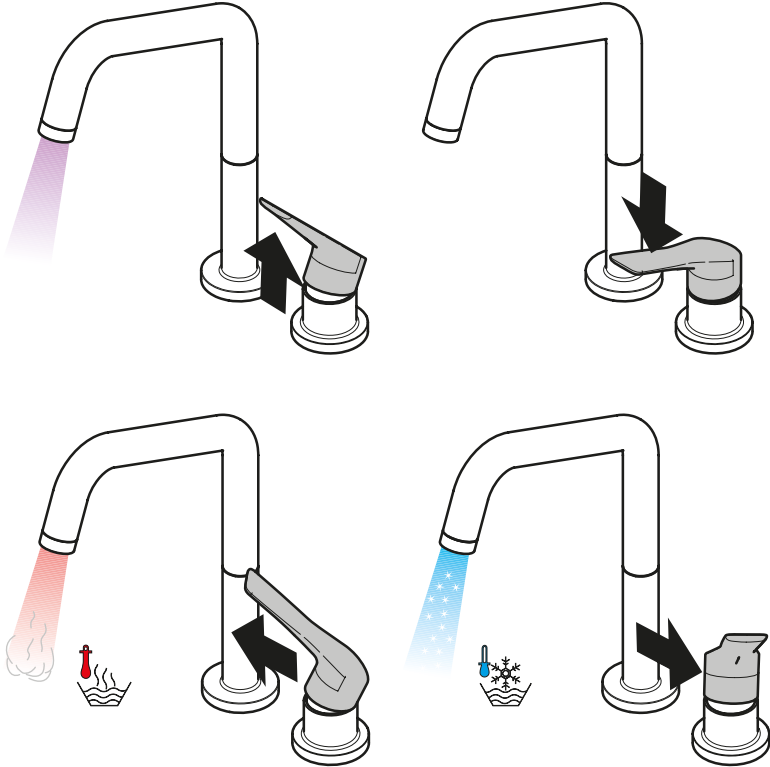


0,3 MPa

0,3 МПа

0,3 میجابسکال





XX = Farbcodierung / Couleurs / Colors / Trattamento / Acabados / Kleuren / Overflade / Acabamentos / Kody kolorów /
 Kód povrchové úpravy / Farebné označenie / 颜色代码 / Цветная кодировка / Värkoodaus / Färgkodning /
 Spalvos / Boje / Coduri de culori / Χρώματα / Barve / Värvid / Krāsu kodi / Oznake boja / Fargekode /
 Цветово кодиране / 仕上げ色 / Кольори / الألوان / Renkler / Színkódolás / צבעים

00 = Chrome Plated

14 = Brushed Bronze

25 = Brushed Gold-Optic

30 = Polished Redgold

31 = Brushed Redgold

33 = Polished Black Chrome

34 = Brushed Black

80 = Stainless Steel Optic

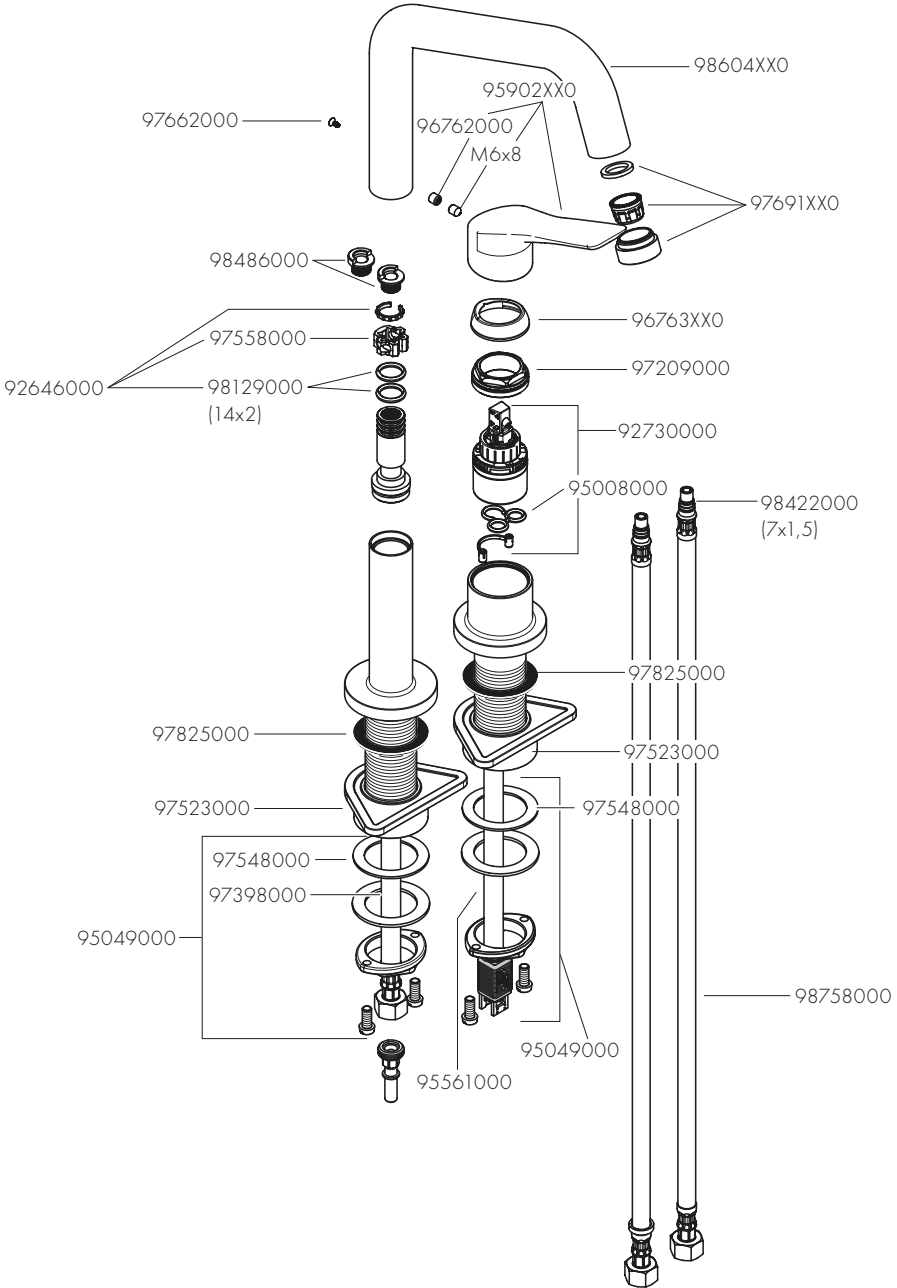
82 = Brushed Nickel

95 = Brushed Brass

99 = Polished Gold-Optic

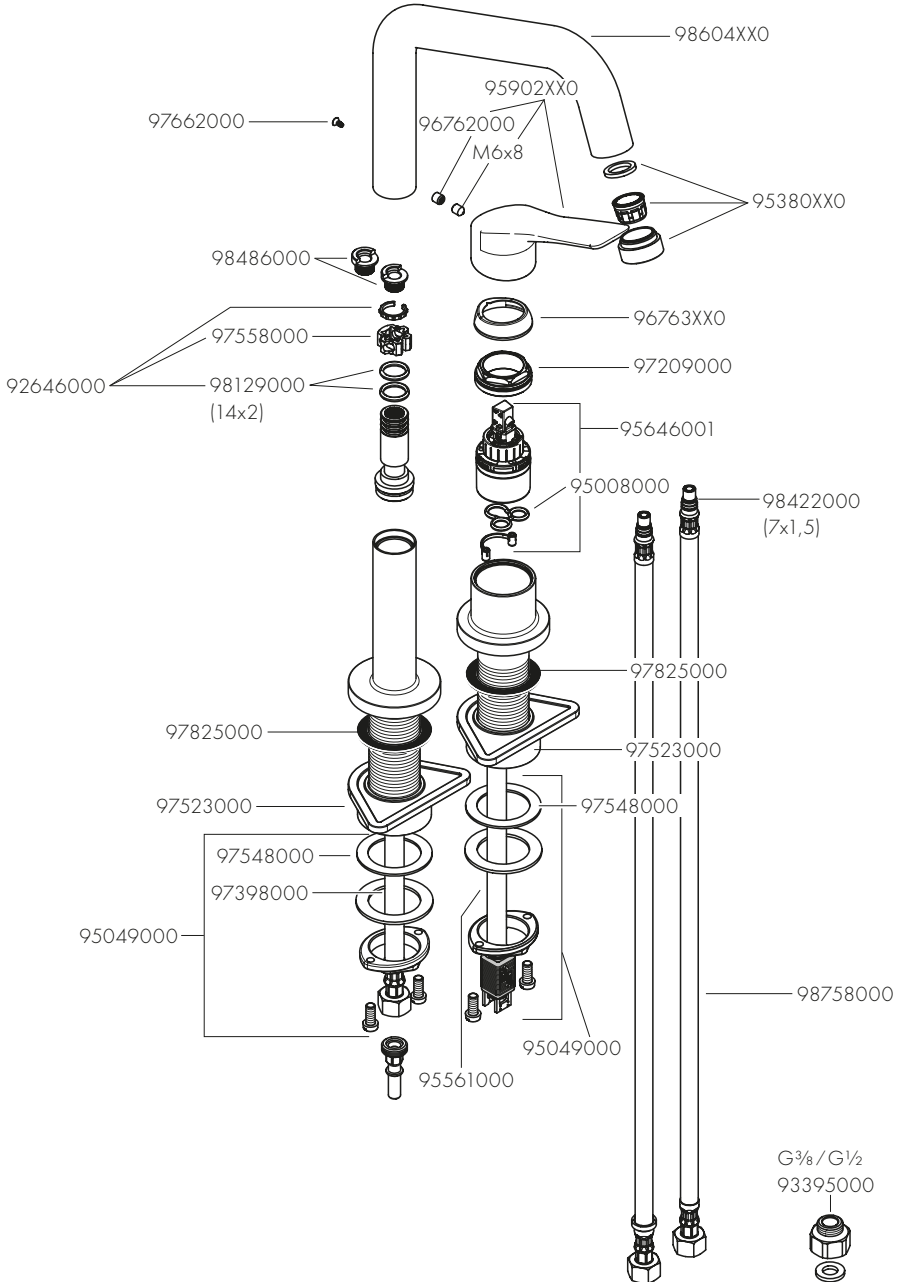


AXOR Citterio M
34820XX0



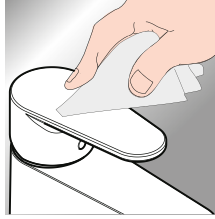
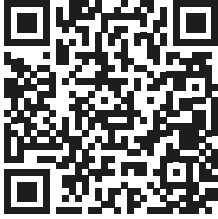


AXOR Citterio M Eco
34823XX0

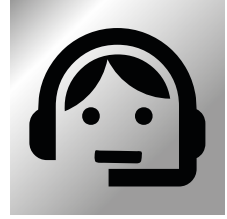


AXOR

www.axor-design.com/cleaning-recommendation



*www.hansgrohe.com/warranty



DE / Reinigungsempfehlung / Garantie / Kontakt

FR / Recommandation pour le nettoyage /
Garanties / Contact

EN / Cleaning recommendation / Warranty / Contact

IT / Raccomandazione di pulizia / Garanzia /
Contatto

ES / Recomendaciones para la limpieza /
Garantía / Contacto

NL / Aanbevelingen inzake reiniging / Garantie /
Contact

DK / Rengøringsvejledning / Garanti / Kontakt

PT / Recomendações de limpeza / Garantia /
Contacto

PL / Zalecenie dotyczące pielęgnacji /
Gwarancja / Kontakt

CS / Doporučení k čištění / Záruka / Kontakt

SK / Odporúčania pre čistenie / Záruka / Kontakt

ZH / 清洁指南 / 担保 / 接触

RU / Рекомендации по очистке / Гарантия / Контакты

FI / Puhdistussuositus / Takuu / Kosketus

SV / Rengöringsrekommendationer / Garanti /
Contacto

LT / Valymo rekomendacijos / Garantija / Kontaktai

HR / Preporuke za čišćenje / Garancija / Kontakt

RO / Recomandări pentru curățare / Garanție / Contact

EL / Σύσταση καθαρισμού / Εγγύηση / επαφή

SL / Priporočilo za čiščenje / Garancija / Kontakt

ET / Puhastussuovitused / Garantii / Kontakt

LV / Tīrīšanas ieteikumi / Garantija / Kontakti

SR / Preporuke za čišćenje / Garancija / Kontakt

NO / Anbefaling for rengjøring / Garanti / Kontakt

BG / Препоръка за почистване / Гаранция / Контакт

JP / お手入れの方法 / 保証について / ご連絡先

UA / Рекомендації з чищення / Гарантія / контакт

AR / توصيات التنظيف / الضمان / اتصال

TR / Temizleme önerisi / Garanti / Temas

Garanti belgesi ve koşulları için www.hansgrohe.com.tr

web sitesini ziyaret ederek; dijital garanti belgenize ulaşabilirsiniz.

HU / Tisztítási tanácsok / Garancia / érintkezés

HE / המלצות לניקוי / אחריות / איש קשר

Axor / Hansgrohe SE

Auestraße 5-9

77761 Schiltach

Deutschland

info@axor-design.com

axor-design.com