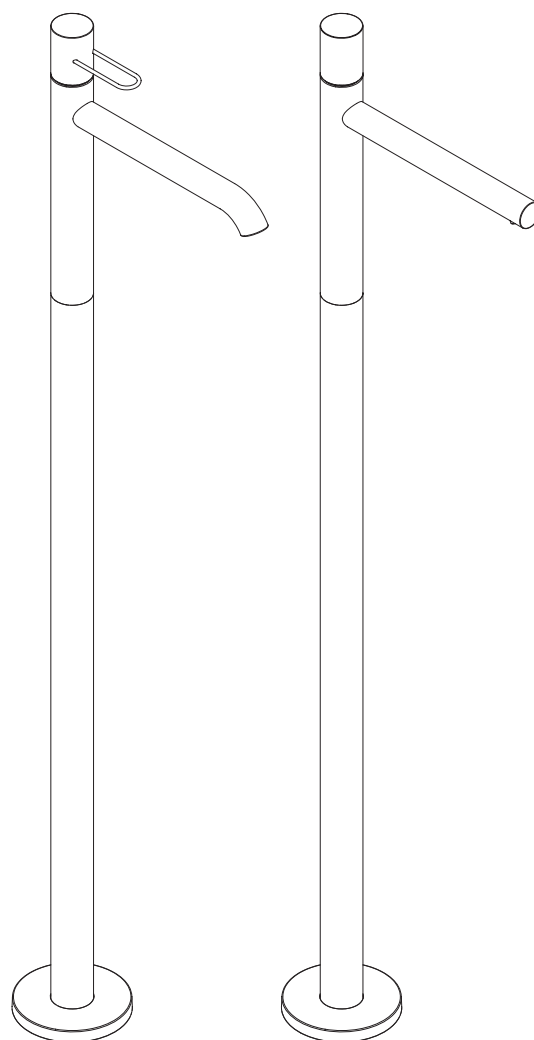


DE /	Gebrauchsanleitung / Montageanleitung	02
FR /	Mode d'emploi / Instructions de montage	02
EN /	Instructions for use / Assembly instructions	03
IT /	Istruzioni per l'uso / Istruzioni per Installazione	03
ES /	Modo de empleo / Instrucciones de montaje	04
NL /	Gebruiksaanwijzing / Handleiding	04
DK /	Brugsanvisning / Monteringsvejledning	05
PT /	Instruções para uso / Manual de Instalação	05
PL /	Instrukcja obsługi / Instrukcja montażu	06
CS /	Návod k použití / Montážní návod	06
SK /	Návod na použitie / Montážny návod	07
ZH /	用户手册 / 组装说明	07
RU /	Руководство пользователя / Инструкция по монтажу	08
FI /	Käyttöohje / Asennusohje	08
SV /	Bruksanvisning / Monteringsanvisning	09
LT /	Vartotojo instrukcija / Montavimo instrukcijos	09
HR /	Upute za uporabu / Uputstva za instalaciju	10
RO /	Manual de utilizare / Instrucțiuni de montare	10
EL /	Οδηγίες χρήσης / Οδηγία συναρμολόγησης	11
SL /	Navodilo za uporabo / Navodila za montažo	11
ET /	Kasutusjuhend / Paigaldusjuhend	12
LV /	Lietošanas pamācība / Montāžas instrukcija	12
SR /	Uputstvo za upotrebu / Uputstvo za montažu	13
NO /	Bruksanvisning / Montasjeveiledning	13
BG /	Инструкция за употреба / Ръководство за монтаж	14
JP /	取扱説明書 / 施工説明書	14
UA /	Інструкції з використання / Інструкція по збірці	15
AR /	دليل الاستخدام / تعليمات التجميع	15
TR /	Kullanım kılavuzu / Montaj kılavuzu	16
HU /	Használati útmutató / Szerelési útmutató	17
HE /	הוראות שימוש / הוראות הרכבה	18



AXOR Uno
38037XXX

AXOR Uno
45037XXX

△ SICHERHEITSHINWEISE

- △ Bei der Montage müssen zur Vermeidung von Quetsch- und Schnittverletzungen Handschuhe getragen werden.
- △ Das Produkt darf nur zu Bade-, Hygiene- und Körperreinigungszwecken eingesetzt werden.
- △ Das Produkt darf nicht als Haltegriff benutzt werden. Es muss ein separater Haltegriff montiert werden.
- △ Große Druckunterschiede zwischen den Kalt- und Warmwasseranschlüssen müssen ausgeglichen werden.

MONTAGEHINWEISE

- / Vor der Montage muss das Produkt auf Transportschäden untersucht werden. Nach dem Einbau werden keine Transport- oder Oberflächenschäden anerkannt.
- / Die Leitungen und die Armatur müssen nach den gültigen Normen montiert, gespült und geprüft werden.
- / Die in den Ländern jeweils gültigen Installationsrichtlinien sind einzuhalten.
- / Bei Problemen mit dem Durchlauferhitzer oder wenn mehr Wasserdurchsatz gewünscht wird, kann der EcoSmart (Durchflussbegrenzer), der hinter dem Luftsprudler sitzt, entfernt werden.

TECHNISCHE DATEN

Armatur serienmäßig mit EcoSmart (Durchflussbegrenzer)

Betriebsdruck:	max. 1 MPa
Empfohlener Betriebsdruck:	0,1 - 0,5 MPa
Prüfdruck:	1,6 MPa

(1 MPa = 10 bar = 147 PSI)

Heißwassertemperatur:	max. 60°C
Thermische Desinfektion:	70°C/4 min

- / Eigensicher gegen Rückfließen
- / Das Produkt ist ausschließlich für Trinkwasser konzipiert!

SYMBOLERKLÄRUNG

Kein essigsäurehaltiges Silikon verwenden!



JUSTIERUNG (siehe Seite 20)

Einstellen der Warmwasserbegrenzung. In Verbindung mit Durchlauferhitzern ist eine Warmwassersperrung nicht zu empfehlen.



MASSE (siehe Seite 21)



DURCHFLUSSDIAGRAMM (siehe Seite 21)

- ① mit EcoSmart
- ② ohne EcoSmart



SERVICETEILE (siehe Seite 22)

- XXX = Farbcodierung
- 000 = Chrom
- 130 = Polished Bronze
- 140 = Brushed Bronze
- 250 = Brushed Gold-Optic
- 300 = Polished Redgold
- 310 = Brushed Redgold
- 330 = Polished Black Chrome
- 340 = Brushed Black Chrome
- 800 = Stainless Steel Optic
- 820 = Brushed Nickel
- 950 = Brushed Brass
- 990 = Polished Gold-Optic

SONDERZUBEHÖR (nicht im Lieferumfang enthalten)



VERLÄNGERUNG 60 MM #97686000 (siehe Seite 22)



REINIGUNG (siehe Seite 23)



BEDIENUNG (siehe Seite 20)

- / Hansgrohe empfiehlt, morgens oder nach längeren Stagnationszeiten den ersten halben Liter nicht als Trinkwasser zu verwenden.



PRÜFZEICHEN (siehe Seite 23)

△ CONSIGNES DE SÉCURITÉ

- △ Lors du montage, porter des gants de protection pour éviter toute blessure par écrasement ou coupure.
- △ Le produit ne doit servir qu'à se laver et à assurer l'hygiène corporelle.
- △ Le produit ne doit pas servir de poignée. Monter pour cela une poignée séparée.
- △ Il est conseillé d'équilibrer les pressions de l'eau chaude et froide.

INSTRUCTIONS POUR LE MONTAGE

- / Avant son montage, s'assurer que le produit n'a subi aucun dommage pendant le transport. Après le montage, tout dommage de transport ou de surface ne pourra pas être reconnu.
- / Les conduites et la robinetterie doivent être montés, rincés et contrôlés selon les normes en vigueur.
- / Les directives d'installation en vigueur dans le pays concerné doivent être respectées.
- / En cas de problèmes avec le chauffe-eau, ou bien si le débit d'eau doit être plus important, il est possible d'enlever l'EcoSmart (limiteur de débit) se trouvant derrière l'aérateur.

INFORMATIONS TECHNIQUES

Robinetterie équipée en série d'un EcoSmart (limiteur de débit)

Pression de service autorisée:	max. 1 MPa
Pression de service conseillée:	0,1 - 0,5 MPa
Pression maximum de contrôle:	1,6 MPa

(1 MPa = 10 bar = 147 PSI)

Température d'eau chaude:	max. 60°C
Désinfection thermique:	70°C/4 min

- / Avec dispositif anti-retour
- / Le produit est exclusivement conçu pour de l'eau potable!

DESCRIPTION DU SYMBOLE

Ne pas utiliser de silicone contenant de l'acide acétique!



ETALONNAGE (voir pages 20)

Réglage de la limitation d'eau chaude. En liaison avec les chauffe-eau, un blocage de l'eau chaude n'est pas recommandable.



DIMENSIONS (voir pages 21)



DIAGRAMME DU DÉBIT (voir pages 21)

- ① avec EcoSmart
- ② sans EcoSmart



PIÈCES DÉTACHÉES (voir pages 22)

- XXX = Couleurs
- 000 = Chromé
- 130 = Polished Bronze
- 140 = Brushed Bronze
- 250 = Brushed Gold-Optic
- 300 = Polished Redgold
- 310 = Brushed Redgold
- 330 = Polished Black Chrome
- 340 = Brushed Black Chrome
- 800 = Stainless Steel Optic
- 820 = Brushed Nickel
- 950 = Brushed Brass
- 990 = Polished Gold-Optic

ACCESSOIRES EN OPTION (ne fait pas partie de la fourniture)



JEU DE RALLONGE 60 MM #97686000
(voir pages 22)



NETTOYAGE (voir pages 23)



INSTRUCTIONS DE SERVICE (voir pages 20)

- / Hansgrohe recommande de ne pas utiliser le premier demi-litre le matin ou après une période de stagnation prolongée.



CLASSIFICATION ACOUSTIQUE ET DÉBIT
(voir pages 23)

⚠ SAFETY NOTES

- ⚠ Gloves should be worn during installation to prevent crushing and cutting injuries.
- ⚠ The product may only be used for bathing, hygienic and body cleaning purposes.
- ⚠ The product may not be used as a holding handle. A separate handle must be installed.
- ⚠ The hot and cold supplies must be of equal pressures.

INSTALLATION INSTRUCTIONS

- / Prior to installation, inspect the product for transport damages. After it has been installed, no transport or surface damage will be honoured.
- / The pipes and the fixture must be installed, flushed and tested as per the applicable standards.
- / The plumbing codes applicable in the respective countries must be observed.
- / If the instantaneous water heater causes problems or if you wish to increase the water flow, the EcoSmart (flow limiter) located behind the aerator can be removed.

TECHNICAL DATA

This mixer series-produced with EcoSmart (flow limiter)

Operating pressure: max. 1 MPa
 Recommended operating pressure: 0,1 - 0,5 MPa
 Test pressure: 1,6 MPa
 (1 MPa = 10 bar = 147 PSI)

Hot water temperature: max. 60°C
 Thermal disinfection: 70°C/4 min

- / Safety against backflow
- / The product is exclusively designed for drinking water!

SYMBOL DESCRIPTION

 Do not use silicone containing acetic acid!

 **ADJUSTMENT** (see page 20)

To adjust the hot water limiter. Using a hot water limiter in combination with a continuous flow water heater is not recommended.

 **DIMENSIONS** (see page 21)

 **FLOW DIAGRAM** (see page 21)

- ① with EcoSmart
- ② without EcoSmart

 **SPARE PARTS** (see page 22)

XXX = Colors
 000 = Chrome Plated
 130 = Polished Bronze
 140 = Brushed Bronze
 250 = Brushed Gold-Optic
 300 = Polished Redgold
 310 = Brushed Redgold
 330 = Polished Black Chrome
 340 = Brushed Black Chrome
 800 = Stainless Steel Optic
 820 = Brushed Nickel
 950 = Brushed Brass
 990 = Polished Gold-Optic

SPECIAL ACCESSORIES (order as an extra)

 **EXTENSION 60 MM #97686000** (see page 22)

 **CLEANING** (see page 23)

 **OPERATION** (see page 20)

- / Hansgrohe recommends not to use as drinking water the first half liter of water drawn in the morning or after a prolonged period of non-use.

 **TEST CERTIFICATE** (see page 23)

⚠ INDICAZIONI SULLA SICUREZZA

- ⚠ Durante il montaggio, per evitare ferite da schiacciamento e da taglio bisogna indossare guanti protettivi.
- ⚠ Il prodotto deve essere utilizzato esclusivamente per fare il bagno e per l'igiene del corpo.
- ⚠ Il prodotto non deve essere utilizzato come maniglia, questa deve essere montata separatamente.
- ⚠ Attenzione! Compensare le differenze di pressione tra i collegamenti dell'acqua fredda e dell'acqua calda.

ISTRUZIONI PER IL MONTAGGIO

- / Prima del montaggio è necessario controllare che non ci siano stati danni durante il trasporto. Una volta eseguito il montaggio, non verranno riconosciuti eventuali danni di trasporto o delle superfici.
- / Montare, lavare e controllare tubature e rubinetteria rispettando le norme correnti.
- / Vanno rispettate le direttive di installazione nazionali vigenti nel rispettivo paese.
- / Nel caso di problemi con lo scaldacqua oppure nel caso si desiderasse più erogazione, si può eliminare il EcoSmart (limitatore di flusso) che si trova dietro la valvola di aerazione.

DATI TECNICI

Questo miscelatore è dotato di serie del EcoSmart (limitatore di flusso)

Pressione d'uso: max. 1 MPa
 Pressione d'uso consigliata: 0,1 - 0,5 MPa
 Pressione di prova: 1,6 MPa
 (1 MPa = 10 bar = 147 PSI)

Temperatura dell'acqua calda: max. 60°C
 Disinfezione termica: 70°C/4 min

- / Sicurezza antiriflusso
- / Il prodotto è concepito esclusivamente per acqua potabile!

DESCRIZIONE SIMBOLO

 Non utilizzare silicone contenente acido acetico!

 **TARATURA** (vedi pagg. 20)

Regolazione del limitatore di erogazione d'acqua calda. Un limitatore di erogazione di acqua calda in combinazione con le caldaie istantanee non è consigliabile.

 **INGOMBRI** (vedi pagg. 21)

 **DIAGRAMMA FLUSSO** (vedi pagg. 21)

- ① con EcoSmart
- ② senza EcoSmart

 **PARTI DI RICAMBIO** (vedi pagg. 22)

XXX = Trattamento
 000 = Cromato
 130 = Polished Bronze
 140 = Brushed Bronze
 250 = Brushed Gold-Optic
 300 = Polished Redgold
 310 = Brushed Redgold
 330 = Polished Black Chrome
 340 = Brushed Black Chrome
 800 = Stainless Steel Optic
 820 = Brushed Nickel
 950 = Brushed Brass
 990 = Polished Gold-Optic

ACCESSORI SPECIALI (non contenuto nel volume di fornitura)

 **PROLUNGA 60 MM #97686000** (vedi pagg. 22)

 **PULITURA** (vedi pagg. 23)

 **PROCEDURA** (vedi pagg. 20)

- / Hansgrohe raccomanda, di mattina oppure dopo lunghi tempi di stagnazione, di non utilizzare il primo mezzo litro come acqua potabile.

 **SEGNO DI VERIFICA** (vedi pagg. 23)



INDICACIONES DE SEGURIDAD

- ⚠ Durante el montaje deben utilizarse guantes para evitar heridas por aplastamiento o corte.
- ⚠ El producto solo debe ser utilizado para fines de baño, higiene y limpieza corporal.
- ⚠ El producto no debe ser utilizado como un elemento de sujeción. Debe montarse un elemento de sujeción separado.
- ⚠ Grandes diferencias de presión en servicio entre agua fría y agua caliente deben equilibrarse.




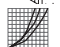



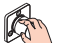

INDICACIONES PARA EL MONTAJE

- / Antes del montaje se debe examinar el producto contra daños de transporte. Después de la instalación no se reconoce ningún daño de transporte o de superficie.
- / Los conductos y la grifería deben montarse, lavarse y comprobarse según las normas vigentes.
- / Es obligatorio el cumplimiento de las directrices de instalación vigentes en el país respectivo.
- / En caso de problemas con el calentador instantáneo o cuando se desee más caudal de agua puede quitarse el EcoSmart (limitador de caudal), situado detrás del aireador.

DATOS TÉCNICOS

Grifo, desde fábrica equipado con EcoSmart (limitador de caudal)	
Presión en servicio:	max. 1 MPa
Presión recomendada en servicio:	0,1 - 0,5 MPa
Presión de prueba:	1,6 MPa
	(1 MPa = 10 bar = 147 PSI)
Temperatura del agua caliente:	max. 60°C
Desinfección térmica:	70°C/4 min
/ Seguro contra el retorno	
/ El producto ha sido concebido exclusivamente para agua potable.	

DESCRIPCIÓN DE SÍMBOLOS

-  No utilizar silicona que contiene ácido acético!
-  **AJUSTE** (ver página 20)
Ajuste del límite de agua caliente. En combinación con calentadores continuos no es recomendable utilizar un bloqueo de agua caliente.
-  **DIMENSIONES** (ver página 21)
-  **DIAGRAMA DE CIRCULACIÓN** (ver página 21)
① con EcoSmart
② sin EcoSmart
-  **REPUESTOS** (ver página 22)
XXX = Acabados
000 = Cromado
130 = Polished Bronze
140 = Brushed Bronze
250 = Brushed Gold-Optic
300 = Polished Redgold
310 = Brushed Redgold
330 = Polished Black Chrome
340 = Brushed Black Chrome
800 = Stainless Steel Optic
820 = Brushed Nickel
950 = Brushed Brass
990 = Polished Gold-Optic
OPCIONAL (no incluido en el suministro)
-  **PROLONGACIÓN 60 MM #97686000** (ver página 22)
-  **LIMPIAR** (ver página 23)
-  **MANEJO** (ver página 20)
/ Hansgrohe recomienda no utilizar el primer medio litro como agua potable por las mañanas o tras un largo periodo de inactividad.
-  **MARCA DE VERIFICACIÓN** (ver página 23)

VEILIGHEIDSLINSTRUCTIES

- ⚠ Bij de montage moeten ter voorkoming van knel- en snijwonden handschoenen worden gedragen.
- ⚠ Het product mag alleen voor het wassen, hygiënische doeleinden en voor de lichaamreiniging worden gebruikt.
- ⚠ Het product mag niet als handgreep worden gebruikt. Er moet een aparte handgreep gemonteerd worden.
- ⚠ Grote drukverschillen tussen de koud- en warmwatertoevoer dienen vermeden te worden.

MONTAGE-INSTRUCTIES

- / Vóór de montage moet het product gecontroleerd worden op transportschade. Na de inbouw wordt geen transport- of oppervlakeschade meer aanvaard.
- / De leidingen en armaturen moeten gemonteerd, gespoeld en gecontroleerd worden volgens de geldige normen.
- / De in de overeenkomstige landen geldende installatierichtlijnen moeten nageleefd worden.
- / Wanneer problemen optreden bij doorloopgeisers of wanneer een grotere waterdoorvoer gewenst is, kan de EcoSmart (doorstroombegrenzer) die achter de perlator is gemonteerd, makkelijk verwijderd worden.

TECHNISCHE GEGEVENS

Armatuur standaard met EcoSmart (doorstroombegrenzer)	
Werkdruk: max.	max. 1 MPa
Aanbevolen werkdruk:	0,1 - 0,5 MPa
Getest bij:	1,6 MPa
	(1 MPa = 10 bar = 147 PSI)
Temperatuur warm water:	max. 60°C
Thermische desinfectie:	70°C/4 min
/ Beveiligd tegen terugstromen	
/ Het product is uitsluitend ontworpen voor drinkwater!	

SYMBOOLBESCHRIJVING

-  Gebruik geen zuurhoudende silicone!
-  **INSTELLEN** (zie blz. 20)
Instellen van de warmwaterbegrenzing. In combinatie met een doorstroomer is een warmwaterblokkering niet aanbevelenswaardig.
-  **MATEN** (zie blz. 21)
-  **DOORSTROOMDIAGRAM** (zie blz. 21)
① met EcoSmart
② zonder EcoSmart
-  **SERVICE ONDERDELEN** (zie blz. 22)
XXX = Kleuren
000 = Verchromd
130 = Polished Bronze
140 = Brushed Bronze
250 = Brushed Gold-Optic
260 = Brushed Chrome
300 = Polished Redgold
310 = Brushed Redgold
330 = Polished Black Chrome
340 = Brushed Black Chrome
800 = Stainless Steel Optic
820 = Brushed Nickel
950 = Brushed Brass
990 = Polished Gold-Optic
TOEBEHOREN (behoort niet tot het leveringspakket)
-  **VERLENGSTUK 60 MM #97686000** (zie blz. 22)
-  **REINIGEN** (zie blz. 23)
-  **BEDIENING** (zie blz. 20)
/ Hansgrohe raadt aan om 's morgens na langere stagnatietijden de eerste halve liter niet als drinkwater te gebruiken.
-  **KEURMERK** (zie blz. 23)

△ SIKKERHEDSANVISNINGER

- △ Ved monteringen skal der bruges handsker for at undgå kvæstelser og snitsår.
- △ Produktet må kun bruges til bade-, hygiejne og kropsrengøringsformål.
- △ Produktet må ikke bruges som håndtag. Der skal monteres et separat håndtag.
- △ Større trykforskelle mellem koldt og varmt vand bør udjævnes.

MONTERINGSANVISNINGER

- / Før monteringen skal produktet kontrolleres for transportskader. Efter monteringen godkendes transportskader eller skader på overfladen ikke længere.
- / Ledningerne og armaturerne skal monteres, skylles og kontrolleres iht. de gældende standarder.
- / Installationsbestemmelserne, der gælder i det enkelte land, skal overholdes.
- / Ved problemer med gennemløbsvandvarmer eller hvis der ønskes mere vandgennemstrømning, kan EcoSmart (gennemstrømningsbegrænseren), der sidder i perlatoren, fjernes.

TEKNISKE DATA

Armaturet er forsynet med EcoSmart (gennemstrømningsbegrænsere)

Driftstryk:	max. 1 MPa
Anbefalet driftstryk:	0,1 - 0,5 MPa
Prøvetryk:	1,6 MPa

(1 MPa = 10 bar = 147 PSI)

Varmtvandstemperatur:	max. 60°C
Termisk desinfektion:	70°C/4 min

- / Med indbygget kontraventil
- / Produktet er udelukkende beregnet til drikkevand!

SYMBOLBESKRIVELSE

 Der må ikke benyttes eddikesyreholdig silikone!

 FORINDSTILLING (se s. 20)

Indstilling af varmvandsbegrænsningen. I forbindelse med gennemstrømningsvandvarmere anbefaler vi ikke en varmvandsspærre.

 MÅLENE (se s. 21)

 GENNEMSTRØMNINGSDIAGRAM (se s. 21)

- ① med EcoSmart
- ② uden EcoSmart

 RESERVEDELE (se s. 22)

XXX = Overflade
 000 = Krom
 130 = Polished Bronze
 140 = Brushed Bronze
 250 = Brushed Gold-Optic
 300 = Polished Redgold
 310 = Brushed Redgold
 330 = Polished Black Chrome
 340 = Brushed Black Chrome
 800 = Stainless Steel Optic
 820 = Brushed Nickel
 950 = Brushed Brass
 990 = Polished Gold-Optic

SPECIALTILBEHØR (ikke med i leveringsomfang)

 FORLÆNGERSÆT 60 MM #97686000 (se s. 22)

 RENGØRING (se s. 23)

 BRUGSANVISNING (se s. 20)

- / Hansgrohe anbefaler at den første halve liter om morgenen eller efter længere stagneringstider ikke anvendes som drikkevand.

 GODKENDELSE (se s. 23)

△ AVISOS DE SEGURANÇA

- △ Durante a montagem devem ser utilizadas luvas de protecção, de modo a evitar ferimentos resultantes de entalamentos e de cortes.
- △ O produto só pode ser utilizado para fins de higiene pessoal.
- △ O produto não pode ser utilizado como pega de apoio. Tem que ser montada uma pega separada.
- △ Grandes diferenças entre as pressões das águas quente e fria devem ser compensadas.

AVISOS DE MONTAGEM

- / Antes da montagem deve-se controlar o produto relativamente a danos de transporte. Após a montagem não são aceites quaisquer danos de transporte ou de superfície.
- / As tubagens e a torneira têm que ser montadas, enxaguadas e verificadas de acordo com as normas em vigor.
- / A prescrições de instalação válidas nos respetivos países devem ser respeitadas.
- / Em caso de problemas com o esquentador de água ou se desejar maior débito de água, é possível retirar o EcoSmart (limitador de caudal), situado por trás do emulsor.

DADOS TÉCNICOS


Misturadoras produzidas em série com EcoSmart (limitador de caudal)	
Pressão de funcionamento:	max. 1 MPa
Pressão de func. recomendada:	0,1 - 0,5 MPa
Pressão testada:	1,6 MPa

(1 MPa = 10 bar = 147 PSI)

Temperatura da água quente:	max. 60°C
Desinfecção térmica:	70°C/4 min

- / Função anti-retorno e anti-vácuo
- / Este produto foi única e exclusivamente concebido para água potável!

DESCRIÇÃO DO SÍMBOLO

 Não utilizar silicone que contenha ácido acético!

 AFINAÇÃO (ver página 20)

Ajuste do limitador de água quente. Em combinação com um esquentador, não é recomendável o uso de um bloqueio de água quente.

 MEDIDAS (ver página 21)

 FLUXOGRAMA (ver página 21)

- ① com EcoSmart
- ② sem EcoSmart

 PEÇAS DE SUBSTITUIÇÃO (ver página 22)

XXX = Acabamentos
 000 = Cromado
 130 = Polished Bronze
 140 = Brushed Bronze
 250 = Brushed Gold-Optic
 300 = Polished Redgold
 310 = Brushed Redgold
 330 = Polished Black Chrome
 340 = Brushed Black Chrome
 800 = Stainless Steel Optic
 820 = Brushed Nickel
 950 = Brushed Brass
 990 = Polished Gold-Optic

ACESSÓRIOS ESPECIAIS
 (não incluído no volume de fornecimento)

 CRESCENTE 60 MM #97686000 (ver página 22)

 LIMPEZA (ver página 23)

 FUNCIONAMENTO (ver página 20)

- / A Hansgrohe recomenda a não utilização do primeiro meio litro de água, de manhã ou após longas paragens, para fins de consumo.

 MARCA DE CONTROLO (ver página 23)

Wskazówki bezpieczeństwa

- △ Aby uniknąć zranień na skutek zgniecenia lub przecięcia, podczas montażu należy nosić rękawice ochronne.
- △ Produkt może być używany tylko do kąpieli, higieny i czyszczenia ciała.
- △ Produktu nie wolno używać jako uchwytu do trzymania się. Należy zamontować osobny uchwyt.
- △ Znaczne różnice ciśnień na dopływach ciepłej i zimnej wody muszą zostać wyrównane.



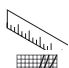



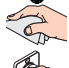
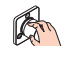

Wskazówki montażowe

- / Przed montażem należy skontrolować produkt pod kątem szkód transportowych. Po montażu nie widać żadnych szkód transportowych ani szkód na powierzchni.
- / Przewody i armatura muszą być montowane, płukane i kontrolowane według obowiązujących norm.
- / Należy przestrzegać wytycznych instalacyjnych obowiązujących w danym kraju.
- / W przypadku problemów z przepływowymi podgrzewaczami wody lub jeśli chce się uzyskać większy przepływ wody, można usunąć EcoSmart (ogranicznik przepływu) znajdujący się za napowietrzaczem.

Dane techniczne

- Armatura produkowana seryjnie z funkcją EcoSmart (ogranicznik przepływu)
- Ciśnienie robocze: maks. 1 MPa
Zalecane ciśnienie robocze: 0,1 - 0,5 MPa
Ciśnienie próbne: 1,6 MPa
(1 MPa = 10 bary = 147 PSI)
- Temperatura wody gorącej: maks. 60°C
Dezynfekcja termiczna: 70°C/4 min
- / Zabezpieczony przed przepływem zwrotnym
 - / Produkt przeznaczony wyłącznie do wody pitnej!

Opis symbolu

-  Nie stosować silikonów zawierających kwas octowy!
-  **U STAWIANIE** (patrz strona 20)
Ustawianie ogranicznika ciepłej wody. Używanie ogranicznika temperatury wody w połączeniu z przepływowym podgrzewaczem wody nie jest zalecane.
-  **W Y M I A R Y** (patrz strona 21)
-  **S C H E M A T P R Z E P Ł Y W U** (patrz strona 21)
① z EcoSmart
② bez EcoSmart
-  **C Z Ę Ś C I S E R W I S O W E** (patrz strona 22)
XXX = Kody kolorów
000 = Chrom
130 = Polished Bronze
140 = Brushed Bronze
250 = Brushed Gold-Optic
300 = Polished Redgold
310 = Brushed Redgold
330 = Polished Black Chrome
340 = Brushed Black Chrome
800 = Stainless Steel Optic
820 = Brushed Nickel
950 = Brushed Brass
990 = Polished Gold-Optic
- W Y P O S A Ż E N I E S P E C J A L N E** (Nie jest częścią dostawy)
-  **P R Z E D Ł U Ż K A 6 0 M M # 9 7 6 8 6 0 0 0** (patrz strona 22)
-  **C Z Y S Z C Z E N I E** (patrz strona 23)
-  **O B S Ł U G A** (patrz strona 20)
/ Hansgrohe zaleca, by z rana lub po dłuższym czasie niekorzystania, pierwsze pół litra wody nie używać jako wody pitnej.
-  **Z N A K J A K O Ś C I** (patrz strona 23)

Bezpečnostní pokyny

- △ Pro zabránění řezným zraněním a pohmožděninám je nutné při montáži nosit rukavice.
- △ Produkt smí být používán pouze ke koupání a za účelem tělesné hygieny.
- △ Produkt nesmí být používán jako madlo. Je nutné namontovat samostatné madlo.
- △ Je nutné vyrovnat velké rozdíly tlaku mezi přípoji studené a teplé vody.

Pokyny k montáži

- / Před montáží je třeba produkt zkontrolovat, zda nebyl při transportu poškozen. Po zabudování nebudou uznány žádné škody způsobené transportem nebo poškozením povrchu.
- / Vedení a armatura musí být namontovány, propláchnuty a otestovány podle platných norem.
- / Je třeba dodržovat montážní pravidla platné v dané zemi.
- / Při problémech s průtokovým ohřivačem, nebo když je požadován větší průtok, může být odstraněno zařízení EcoSmart (omezovač průtoku), které je umístěno za perlátorem.

Technické údaje

- Armatura je sériově vybavena zařízením EcoSmart (omezovač průtoku)
- Provozní tlak: max. 1 MPa
Doporučený provozní tlak: 0,1 - 0,5 MPa
Zkušební tlak: 1,6 MPa
(1 MPa = 10 bar = 147 PSI)
- Teplota horké vody: max. 60°C
Tepelná dezinfekce: 70°C/4 min
- / Vlastní jistiění proti zpětnému nasátí.
 - / Výrobky Hansgrohe jsou vhodné pro přímý kontakt s pitnou vodou.

Popis symbolů

-  Nepoužívat silikon s obsahem kyseliny octové!
-  **N A S T A V E N Í** (viz strana 20)
Nastavení omezovače teplé vody. Ve spojení s průtokovým ohřivačem se použití uzávěru teplé vody nedoporučuje.
-  **R O Z M Ě R Y** (viz strana 21)
-  **D I A G R A M P R Ů T O K U** (viz strana 21)
① se zařízením EcoSmart
② bez zařízení EcoSmart
-  **S E R V I S N Í D Í L Y** (viz strana 22)
XXX = Kód povrchové úpravy
000 = Chrom
130 = Polished Bronze
140 = Brushed Bronze
250 = Brushed Gold-Optic
300 = Polished Redgold
310 = Brushed Redgold
330 = Polished Black Chrome
340 = Brushed Black Chrome
800 = Stainless Steel Optic
820 = Brushed Nickel
950 = Brushed Brass
990 = Polished Gold-Optic
- Z V L Á Š T N Í P Ř Í S L U Š E N S T V Í** (není součástí dodávky)
-  **P R O D L O U Ž E N Í 6 0 M M # 9 7 6 8 6 0 0 0** (viz strana 22)
-  **Č I Š T Ě N Í** (viz strana 23)
-  **O V L Á D Á N Í** (viz strana 20)
/ Hansgrohe doporučuje ráno nebo po delších přestávkách nepoužívat prvního půl litru jako pitnou vodu.
-  **Z K U Š E B N Í Z N A Č K A** (viz strana 23)

△ BEZPEČNOSTNÉ POKYNY

- △ Pri montáži musíte nosiť rukavice, aby ste predišli pomliaždeninám a rezným poraneniam.
- △ Produkt sa smie používať len na kúpanie a telesnú hygienu.
- △ Výrobok sa nesmie používať ako držadlo. K tomu účelu sa musí namontovať samostatné držadlo.
- △ Veľké rozdiely v tlaku medzi prípojkami studenej a teplej vody musia byť vyrovnané.

POKYNY PRE MONTÁŽ

- / Pred montážou musíte produkt skontrolovať, či nebol počas transportu poškodený. Po zabudovaní nebudú uznané žiadne škody spôsobené transportom alebo poškodenia povrchu.
- / Potrubia a vybavenie musia byť namontované, prepláchnuté a vybavené v platnom normami.
- / Je potrebné dodržiavať smernice o inštalácii, ktoré sú práve teraz platné v krajinách.
- / Pri problémoch s prietokovým ohrievačom alebo ak je požadovaný väčší prietok vody, môže sa demontovať zariadenie EcoSmart (obmedzovač prietoku), ktoré je umiestnené za perlátorom.

TECHNICKÉ ÚDAJE

- Armatura je sériovo vybavená zariadením EcoSmart (obmedzovač prietoku)
- Prevádzkový tlak: max. 1 MPa
0,1 - 0,5 MPa
Doporučený prevádzkový tlak: 1,6 MPa
Skúšobný tlak: (1 MPa = 10 bar = 147 PSI)
- Teplota teplej vody: max. 60°C
Termická dezinfekcia: 70°C/4 min
- / Vlastná poisťka proti spätnému nasatiu.
 - / Výrobok je koncipovaný výhradne pre pitnú vodu!

POPIS SYMBOLOV

 Nepoužívať silikón s obsahom kyseliny octovej!

 NASTAVENIE (viď strana 20)

Nastavenie obmedzenia teplej vody. V spojení s prietokovými ohrievačmi sa neodporúča použitie obmedzovača teplej vody.

 ROZMERY (viď strana 21)

 DIAGRAM PRIETOKU (viď strana 21)


- ① so zariadením EcoSmart
- ② bez zariadenia EcoSmart


 SERVISNÉ DIELY (viď strana 22)

- XXX = Farebné označenie
- 000 = Chróm
 - 130 = Polished Bronze
 - 140 = Brushed Bronze
 - 250 = Brushed Gold-Optic
 - 300 = Polished Redgold
 - 310 = Brushed Redgold
 - 330 = Polished Black Chrome
 - 340 = Brushed Black Chrome
 - 800 = Stainless Steel Optic
 - 820 = Brushed Nickel
 - 950 = Brushed Brass
 - 990 = Polished Gold-Optic

ZVLÁŠTNE PRÍSLUŠENSTVO (nie je súčasťou dodávky)

 PREDLŽENIE 60 MM #97686000 (viď strana 22)

 ČISTENIE (viď strana 23)

 OBSLUHA (viď strana 20)

/ Hansgrohe odporúča ráno a po dlhších dobách odstávky nepoužiť prvého pol litra vody ako pitnú vodu.

 OSVEDČENIE O SKÚŠKE (viď strana 23)



△ 安全技巧

- △ 装配时为避免挤压和切割受伤, 必须戴上手套。
- △ 本产品只允许作为洗浴, 卫生和洁身之用。
- △ 该产品不得作扶柄使用, 必须安装单独的扶柄。
- △ 冷热水管间过大的压力差必须予以平衡。

安装提示

- / 安装前必须检查产品是否受到运输损害。安装后将不认可运输损害或表面损伤。
- / 管道和阀门必须根据通用标准进行安装, 冲洗和检查。
- / 请遵守当地国家现行的安装规定。
- / 如果使用即热式热水器时出现问题, 或要求更大的水流量, 可以把位于水波器后面的 EcoSmart (流量限制器) 拆除。

技术参数

本龙头配有 EcoSmart (流量限制器)


工作压力: 最大 1 MPa
推荐工作压力: 0,1 - 0,5 MPa
测试压力: 1,6 MPa
(1 MPa = 10 bar = 147 PSI)

热水温度: 最大 60°C
热力消毒: 70°C/4 分钟

/ 自动防止回流

/ 该产品专为饮用水设计!

符号说明

 请勿使用含有乙酸的硅胶!

 调节 (参见第 20)

热水温度调节。如果使用即热式喷头, 则不建议安装热水阀门。

大小 (参见第 21)

 流量示意图 (参见第 21)

- ① 带有 EcoSmart
- ② 无 EcoSmart

 备用零件 (参见第 22)

XXX = 颜色代码

000 = 镀铬

130 = Polished Bronze

140 = Brushed Bronze

250 = Brushed Gold-Optic

300 = Polished Redgold

310 = Brushed Redgold

330 = Polished Black Chrome

340 = Brushed Black Chrome

800 = Stainless Steel Optic


820 = Brushed Nickel

950 = Brushed Brass

990 = Polished Gold-Optic

选装附件 (不在供货范围内)

 加长件 60 mm #97686000 (参见第 22)

 清洗 (参见第 23)

 操作 (参见第 20)

/ 汉斯格雅建议, 清晨或在水流长时间停滞, 前半升水不作饮用水使用。

 检验标记 (参见第 23)



УКАЗАНИЯ ПО ТЕХНИКЕ БЕЗОПАСНОСТИ

- ⚠ Во время монтажа следует надеть перчатки во избежание прищемления и порезов.
- ⚠ Изделие разрешается использовать только в гигиенических целях: для принятия ванны и личной гигиены.
- ⚠ Изделие запрещается использовать в качестве рукоятки. Следует устанавливать специальную рукоятку.
- ⚠ донного клапа. Перед установкой смесителя необходимо регулировочными кранами выровнять давление холодной и горячей воды при помощи вентилей регулирующих подачу воды в квартиру.

УКАЗАНИЯ ПО МОНТАЖУ




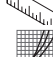

- / Перед монтажом следует проверить изделие на предмет повреждений при перевозке. После монтажа претензии о возмещении ущерба за повреждения при перевозке или повреждения поверхностей не принимаются.
- / Трубы и арматура должны быть установлены, промыты и проверены в соответствии с действующими нормами.
- / Необходимо соблюдать требования по монтажу, действующие в соответствующих странах.
- / Если возникнут проблемы с проточным бойлером или потребуются увеличить расход воды, то можно удалить EcoSmart (ограничитель потока воды), который установлен за воздушным рассекателем.

ТЕХНИЧЕСКИЕ ДАННЫЕ

Смесители этой серии серийно оснащаются EcoSmart (ограничителем потока воды)	
Рабочее давление:	не более. 1 МПа
Рекомендуемое рабочее давление:	0,1 - 0,5 МПа
Давление:	1,6 МПа
	(1 МПа = 10 bar = 147 PSI)
Температура горячей воды:	не более. 60°C
Термическая дезинфекция:	70°C/4 мин





- / укомплектован клапаном обратного тока воды
- / Изделие предназначено исключительно для питьевой воды!

ОПИСАНИЕ СИМВОЛОВ

-  Не применяйте силикон, содержащий уксусную кислоту.
-  **ПОДГОНКА** (см. стр. 20)
Регулировка ограничителя горячей воды. В сочетании с проточными нагревателями не рекомендуется использовать блокировку воды.
-  **РАЗМЕРЫ** (см. стр. 21)
-  **СХЕМА ПОТОКА** (см. стр. 21)
① С EcoSmart
② Без EcoSmart
-  **КОМПЛЕКТ** (см. стр. 22)
XXX = Цветная кодировка
000 = Хром
130 = Polished Bronze
140 = Brushed Bronze
250 = Brushed Gold-Optic
300 = Polished Redgold
310 = Brushed Redgold
330 = Polished Black Chrome
340 = Brushed Black Chrome
800 = Stainless Steel Optic
820 = Brushed Nickel
950 = Brushed Brass
990 = Polished Gold-Optic

СПЕЦИАЛЬНЫЕ ПРИНАДЛЕЖНОСТИ

(не включено в объем поставки!)

-  **УДЛИНЕНИЕ 60 ММ # 976 86 000** (см. стр. 22)
-  **ОЧИСТКА** (см. стр. 23)
-  **ЭКСПЛУАТАЦИЯ** (см. стр. 20)
/ Hansgrohe рекомендует по утрам либо после длительного перерыва в использовании не использовать первые поллитра воды для питья.
-  **ЗНАК ТЕХНИЧЕСКОГО КОНТРОЛЯ** (см. стр. 23)

**TURVALLISUUSOHJEET**

- ⚠ Asennuksessa on käytettävä käsiineitä puristumien ja viiltojen aiheuttamien tapaturmien estämiseksi.
- ⚠ Tuotetta saa käyttää ainoastaan kylpy-, hygienia- ja puhdistustarkoituksiin.
- ⚠ Tuotetta ei saa käyttää kädensijana. On asennettava erillinen kädensija.
- ⚠ Suuret paine-erot kylmä- ja kuumavesiliitäntöjen välillä on tasattava.

ASENNUSOHJEET

- / Ennen asennusta on tarkastettava tuotteen mahdolliset kuljetusvahingot. Asennuksen jälkeen kuljetus- ja pintavaurioita ei hyväksytä.
- / Putket ja hana on asennettava, huuhdeltava ja tarkastettava voimassa olevien standardien mukaisesti.
- / Jokaisessa maassa on noudatettava siellä päteviä asennusohjeita.
- / Jos läpivirtauskuumentimen kanssa on ongelmia tai jos halutaan suurempaa veden virtausmäärää, voidaan poreenmuodostajan takana oleva EcoSmart (virtauksenrajoitin) poistaa.

TEKNISEET TIEDOT





Kaluste on vakiona varustettu EcoSmart (virtauksenrajoittimella)	
Käyttöpaine:	maks. 1 MPa
Suosittelua käyttöpaine:	0,1 - 0,5 MPa
Koestuspaine:	1,6 MPa
	(1 MPa = 10 bar = 147 PSI)
Kuuman veden lämpötila:	maks. 60°C
Lämpödesinfektio:	70°C/4 min

- / Estää itsestään paluuvirtauksen
- / Tuote on suunniteltu käytettäväksi ainoastaan juomaveden kanssa!

MERKIN KUVAAUS

-  Älä käytä etikkahappopitoista silikonia!
-  **SÄÄTÖ** (katso sivu 20)
Lämpötilan rajoittimen säätäminen. Emme suosittele käyttämään lämpötilan rajoitinta vedenlämmittimen (läpivirtauskuumentimen) yhteydessä.
-  **MITAT** (katso sivu 21)
-  **VIRTAUSDIAGRAMMI** (katso sivu 21)
① sisältää EcoSmart
② ilman EcoSmart
-  **VARAOSAT** (katso sivu 22)
XXX = Värikoodaus
000 = Kromi
130 = Polished Bronze
140 = Brushed Bronze
250 = Brushed Gold-Optic
300 = Polished Redgold
310 = Brushed Redgold
330 = Polished Black Chrome
340 = Brushed Black Chrome
800 = Stainless Steel Optic
820 = Brushed Nickel
950 = Brushed Brass
990 = Polished Gold-Optic

ERITYISVARUSTE (ei kuulu toimitukseen)

-  **PIDENNYS 60 ММ # 976 86 000** (katso sivu 22)
-  **PUHDISTUS** (katso sivu 23)
-  **KÄYTTÖ** (katso sivu 20)
/ Hansgrohe suosittelee, että ensimmäistä puolta litraa ei käytetä juomavetenä aamuisin eikä silloin, kun laitetta ei ole käytetty pitkään aikaan.
-  **KOESTUSMERKKI** (katso sivu 23)



⚠ SÄKERHETSANVISNINGAR

- ⚠ Handskar ska bäras under monteringsarbetet så att man kan undvika kläm- och skärskador.
- ⚠ Produkten får bara användas till kroppshygien med bad och dusch.
- ⚠ Produkten får inte användas som handtag. Ett separat handtag måste monteras.
- ⚠ Stora tryckskillnader mellan anslutningarna för varmt och kallt vatten måste utjämnas.

MONTERINGSANVISNINGAR

- / Det måste undersökas om produkten har transportskador innan den monteras. Efter monteringen accepteras inga transport- eller ytskiktsskador.
- / Ledningarna och blandaren måste monteras, spolats igenom och kontrolleras enligt de gällande normerna.
- / De installationsriktlinjer som gäller i länderna ska följas.
- / Om det är problem med vattenberedaren eller om större vattenflöde önskas kan EcoSmart (flödeskontroll) som sitter bakom perlatorn tas bort.

TEKNISKA DATA

Blandare seriemässigt med EcoSmart (flödeskontroll)

Driftstryck: max. 1 MPa
 Rek. driftstryck: 0,1 - 0,5 MPa
 Tryck vid provtryckning: 1,6 MPa
 (1 MPa = 10 bar = 147 PSI)


Varmvattentemperatur: max. 60°C
 Termisk desinfektion: 70°C/4 min

- / Självspärr mot återflöde
- / Produkten är enbart avsedd för dricksvatten!

SYMBOLFÖRKLARING

 Använd inte silikon som innehåller ättiksyra!

 **JUSTERING** (se sidan 20)

 Ställa in varmvattenregleringen. Tillsammans med varmvattenberedare rekommenderas inte en varmvattenspärr.

 **MÅTTEN** (se sidan 21)

 **FLÖDESSCHEMA** (se sidan 21)

- ① med EcoSmart
- ② utan EcoSmart

 **RESERVDELAR** (se sidan 22)

- XXX = Färgkodning
- 000 = Krom
- 130 = Polished Bronze
- 140 = Brushed Bronze
- 250 = Brushed Gold-Optic
- 300 = Polished Redgold
- 310 = Brushed Redgold
- 330 = Polished Black Chrome
- 340 = Brushed Black Chrome
- 800 = Stainless Steel Optic
- 820 = Brushed Nickel
- 950 = Brushed Brass
- 990 = Polished Gold-Optic

SPECIALTILLBEHÖR (medföljer ej leveransen)

 **FÖRLÄNGNING 60 MM #97686000** (se sidan 22)

 **RENGÖRING** (se sidan 23)

 **HANTERING** (se sidan 20)

- / Hansgrohe rekommenderar att den första halvlitern inte används som dricksvatten på morgonen eller efter längre perioder utan användning.

 **TESTSIGILL** (se sidan 23)



⚠ SAUGUMO TECHNIKOS NURODYMAI

- ⚠ Apsaugai nuo užspaudimo ir įsijojimo montavimo metu mūvėkite pirštines.
- ⚠ Gaminys turi būti naudojamas tik maudymuisi, kūno higienai ir švarai palaikyti.
- ⚠ Gaminys neturi būti naudojamas kaip rankena. Rankena montuojama atskirai.
- ⚠ Turi būti išlyginti šalto ir karšto slėgio nelygumai.

MONTAVIMO INSTRUKCIJA

- / Prieš montuojant būtina patikrinti, ar gaminys nebuvo pažeistas transportavimo metu. Sumontavus pretenzijos dėl transportavimo ir paviršiaus pažeidimų nepriimamos.
- / Vamzdžiai ir sujungimai turi būti montuojami, plaunami ir tikrinami pagal galiojančias normas.
- / Laikykitės atitinkamoje šalyje galiojančių direktyvų dėl įrengimo.
- / Jei yra problemų su momentiniu vandens šildytuvu ar neužtenka vandens srauto, galima pašalinti už aeratoriaus esantį „EcoSmart“ (vandens srauto ribotuvaž).

TECHNINIAI DUOMENYS


Šios serijos maišytuvai turi EcoSmart (vandens srauto ribotuvaž)

Darbinis slėgis: ne daugiau kaip 1 MPa
 Rekomenduojamas slėgis: 0,1 - 0,5 MPa
 Bandomasis slėgis: 1,6 MPa
 (1 MPa = 10 bar = 147 PSI)

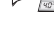
Karšto vandens temperatūra: ne daugiau kaip 60°C
 Terminis dezinfekavimas: 70°C/4 min

- / Su atbuliniu vožtuvu
- / Produktas skirtas tik geriamajam vandeniui!

SIMBOLIO APRAŠYMAS

 Nenaudokite silikonu, kurio sudėtyje yra acto rūgšties!

 **REGULIAVIMAS** (žr. psl. 20)

 Karšto vandens ribojimas. Kartu su cirkuliaciniais šildytuvais nerekomenduojama naudoti karšto vandens blokavimo įtaisų.

 **IŠMATAVIMAI** (žr. psl. 21)

 **PRALAUDIMO DIAGRAMA** (žr. psl. 21)

- ① su EcoSmart
- ② be EcoSmart

 **ATSARGINĖS DALYS** (žr. psl. 22)

- XXX = Spalvos
- 000 = Chrom
- 130 = Polished Bronze
- 140 = Brushed Bronze
- 250 = Brushed Gold-Optic
- 300 = Polished Redgold
- 310 = Brushed Redgold
- 330 = Polished Black Chrome
- 340 = Brushed Black Chrome
- 800 = Stainless Steel Optic
- 820 = Brushed Nickel
- 950 = Brushed Brass
- 990 = Polished Gold-Optic

SPECIALŪS PRIEDAI (nėra pridėjama)

 **ILGIKLIS 60 MM #97686000** (žr. psl. 22)

 **VALYMAS** (žr. psl. 23)

 **EKSPLOATACIJA** (žr. psl. 20)

- / Naudojant po ilgesnės pertraukos, „Hansgrohe“ rekomenduoja pirmo pusės litro vandens nevertoti kaip geriamojo.

 **BANDYMO PAŽYMA** (žr. psl. 23)



△ SIGURNOSNE UPUTE

- △ Prilikom montaže se radi sprječavanja prignječenja i posjekotina moraju nositi rukavice.
- △ Proizvod se smije primjenjivati samo za kupanje, tuširanje i osobnu higijenu.
- △ Proizvod ne smije služiti za pridržavanje. U tu se svrhu mora postaviti zaseban rukohvat.
- △ Velika razlika u pritisku između vruće i hladne vode mora biti izbalansirana.

UPUTE ZA MONTAŽU

- / Prije montaže mora se provjeriti je li proizvod oštećen prilikom transporta. Nakon ugradnje se ne priznaju nikakve reklamacije koje se odnose na površinska i transportna oštećenja.
- / Cijevi i armatura moraju biti postavljeni, isprani i testirani prema važećim normama.
- / Obvezno se moraju uvažiti propisi o instalacijama koji vrijede u dotičnoj zemlji.
- / Ako dolazi do problema s protočnim bojlerom ili se želi veći protok vode, može se ukloniti EcoSmart (limitator protoka) lociran iza aeratora.

TEHNIČKI PODATCI

Armatura ima serijski ugrađen EcoSmart (limitator protoka)

Najveći dopušteni tlak:

Preporučeni tlak:

Probni tlak:

Temperatura vruće vode:

Termička dezinfekcija:

/ Funkcije samo-čišćenja

/ Proizvod je koncipiran isključivo za pitku vodu!

OPIS SIMBOLA

Nemojte koristiti silikon koji sadrži octenu kiselinu!



REGULACIJA (pogledaj stranicu 20)

Namještanje limitera tople vode. U kombinaciji s protočnim bojlerima nije preporučljiva primjena sustava za blokiranje dotoka tople vode.



MJERE (pogledaj stranicu 21)



DIJAGRAM PROTOKA (pogledaj stranicu 21)

- ① s limitatorom EcoSmart
- ② bez limitatora EcoSmart



REZERVNI DJELOVI (pogledaj stranicu 22)

XXX = Boje

000 = Krom

130 = Polished Bronze

140 = Brushed Bronze

250 = Brushed Gold-Optic

300 = Polished Redgold

310 = Brushed Redgold

330 = Polished Black Chrome

340 = Brushed Black Chrome

800 = Stainless Steel Optic

820 = Brushed Nickel

950 = Brushed Brass

990 = Polished Gold-Optic

POSEBNI PRIBOR (Nije sadržano u isporuci!)



PRODULJENJE 60 MM #97686000
(pogledaj stranicu 22)



ČIŠĆENJE (pogledaj stranicu 23)



UPOTREBA (pogledaj stranicu 20)

/ Hansgrohe preporuča da ujutro ili nakon duljeg nekorištenja prvih 1/2 litre vode ne upotrebljavate za piće.



OZNAKA TESTIRANJA (pogledaj stranicu 23)

△ INSTRUCIUNI DE SIGURANȚĂ

- △ La montare utilizați mănuși pentru evitarea contuziunilor și tăierii mâinilor.
- △ Produsul poate fi utilizat doar pentru spălarea, menținerea igienei și curățarea corpului.
- △ Nu este permisă utilizarea produsului pe post de mâner. este nevoie de montarea unui mâner corespunzător.
- △ Diferențele de presiune mari între alimentarea cu apă rece și apă caldă trebuie echilibrate.

INSTRUCIUNI DE MONTARE

- / Înainte de instalare verificați, dacă produsul prezintă deteriorări de transport. După instalare garanția nu acoperă deteriorările de transport și cele de suprafață.
- / Conductele și bateriile trebuie montate, spălate și verificate conform normelor în vigoare.
- / Respectați reglementările referitoare la instalare valabile în țara respectivă.
- / Dacă apar probleme cu boilerul instant sau dacă doriți un debit de apă mai mare, puteți să demontați unitatea EcoSmart (limitatorul de debit), care se află în spatele suflătorului de aer.

DATE TEHNICE

Bateria este dotată în serie cu EcoSmart (limitator de debit)

Presiune de funcționare:

Presiune de funcționare recomandată:

Presiune de verificare:

Temperatura apei calde:

Dezinfecție termică:

/ Asigurat contra scurgere înapoi

/ Produsul este destinat exclusiv pentru apă potabilă.

DESCRIEREA SIMBOLURILOR

Nu utilizați silicon cu conținut de acid acetic!



REGLARE (vezi pag. 20)

Reglarea limitatorului de apă caldă. Nu se recomandă folosirea unui limitator de apă caldă în combinație cu un boiler instant.



DIMENSIUNI (vezi pag. 21)



DIAGRAMA DE DEBIT (vezi pag. 21)

① cu EcoSmart

② fără EcoSmart



PIESE DE SCHIMB (vezi pag. 22)

XXX = Coduri de culori

000 = Crom

130 = Polished Bronze

140 = Brushed Bronze

250 = Brushed Gold-Optic

300 = Polished Redgold

310 = Brushed Redgold

330 = Polished Black Chrome

340 = Brushed Black Chrome

800 = Stainless Steel Optic

820 = Brushed Nickel

950 = Brushed Brass

990 = Polished Gold-Optic

ACCESORII OPȚIONALE (nu este inclus în setul livrat)



PRELUNGITOR 60 MM #97686000 (vezi pag. 22)



CURĂȚARE (vezi pag. 23)



UTILIZARE (vezi pag. 20)

/ Hansgrohe vă recomandă, ca dimineața sau după perioade mai lungi de pauză să nu folosiți prima jumătate de litru de apă pentru băut.



CERTIFICAT DE TESTARE (vezi pag. 23)



⚠ ΥΠΟΔΕΙΞΕΙΣ ΑΣΦΑΛΕΙΑΣ

- ⚠ Για να αποφύγετε τραυματισμούς κατά τη συναρμολόγηση πρέπει να φοράτε γάντια.
- ⚠ Το προϊόν επιτρέπεται να χρησιμοποιείται μόνο σαν μέσο λουτρού, υγιεινής και καθαρισμού του σώματος.
- ⚠ Το προϊόν δεν επιτρέπεται να χρησιμοποιείται σαν λαβή στήριξης. Για τον σκοπό αυτό πρέπει να τοποθετηθεί ξεχωριστή λαβή στήριξης.
- ⚠ Οι διαφορές της πίεσης μεταξύ της σύνδεσης κρύου και ζεστού νερού θα πρέπει να αντισταθμίζονται.

ΟΔΗΓΙΕΣ ΣΥΝΑΡΜΟΛΟΓΗΣΗΣ

- / Πριν τη συναρμολόγηση πρέπει να εξεταστεί το προϊόν για ζημιές μεταφοράς. Μετά την εγκατάσταση δεν αναγνωρίζονται ζημιές από τη μεταφορά ή επιφανειακές ζημιές.
- / Οι σωλήνες και η μπαταρία πρέπει να τοποθετηθούν σύμφωνα με τα ισχύοντα πρότυπα, να τεθούν υπό πίεση και να δοκιμαστούν.
- / Θα πρέπει να τηρούνται οι οδηγίες εγκατάστασης που ισχύουν σε κάθε κράτος.
- / Εάν παρουσιαστεί πρόβλημα με τον ταχυθερμοσίφωνα ή όταν απαιτείται περισσότερο νερό, μπορεί να απομακρυνθεί ο EcoSmart (μειωτής ροής), ο οποίος βρίσκεται πίσω από το φίλτρο του ρουζουιού.

ΤΕΧΝΙΚΑ ΧΑΡΑΚΤΗΡΙΣΤΙΚΑ

- Μπαταρία μόνιμα εξοπλισμένη με EcoSmart (μειωτής ροής)
- | | |
|--------------------------------|---------------------------------------|
| Λειτουργία πίεσης: | έως 1 MPa |
| Συνιστώμενη λειτουργία πίεσης: | 0,1 - 0,5 MPa |
| Πίεση ελέγχου: | 1,6 MPa
(1 MPa = 10 bar = 147 PSI) |
- Θερμοκρασία ζεστού νερού:
Θερμική απολύμανση: έως 60°C
70°C/4 min
- / Περιλαμβάνει βαλβίδα αντεπιστροφής.
 - / Το προϊόν έχει σχεδιαστεί αποκλειστικά για πόσιμο νερό!

ΠΕΡΙΓΡΑΦΗ ΣΥΜΒΟΛΩΝ

-  Μην χρησιμοποιείτε σιλικόνη που περιέχει οξικό οξύ!
-  ΡΥΘΜΙΣΗ (βλ. Σελίδα 20)
-  Ρύθμιση του δοσομετρητή ζεστού νερού. Δεν συνιστάται η διάταξη φραγής ζεστού νερού σε συνδυασμό με ταχυθερμοσίφωνα.
-  ΔΙΑΣΤΑΣΕΙΣ (βλ. Σελίδα 21)
-  ΔΙΑΓΡΑΜΜΑ ΡΟΗΣ (βλ. Σελίδα 21)
- ① με EcoSmart
- ② χωρίς EcoSmart
-  ΑΝΤΑΛΛΑΚΤΙΚΑ (βλ. Σελίδα 22)
- XXX = Χρώματα
- 000 = Επιχρωμωμένο
- 130 = Polished Bronze
- 140 = Brushed Bronze
- 250 = Brushed Gold-Optic
- 300 = Polished Redgold
- 310 = Brushed Redgold
- 330 = Polished Black Chrome
- 340 = Brushed Black Chrome
- 800 = Stainless Steel Optic
- 820 = Brushed Nickel
- 950 = Brushed Brass
- 990 = Polished Gold-Optic
- ΕΙΔΙΚΑ ΑΞΕΣΟΥΑΡ (δεν περιλαμβάνεται στον παραδοτέο εξοπλισμό)
-  ΣΩΛΗΝΑΣ ΕΠΙΜΗΚΥΝΣΗΣ 60 MM #97686000 (βλ. Σελίδα 22)
-  ΚΑΘΑΡΙΣΜΟΣ (βλ. Σελίδα 23)
-  ΧΕΙΡΙΣΜΟΣ (βλ. Σελίδα 20)
- / Η Hansgrohe συνιστά το πρώι ή μετά από μεγάλα χρονικά διαστήματα αχρησίας να μην χρησιμοποιείτε το πρώτο μισό λίτρο νερό σαν πόσιμο.
-  ΣΗΜΑ ΕΛΕΓΧΟΥ (βλ. Σελίδα 23)



⚠ VARNOSTNA OPOZORILA

- ⚠ Pri montaži je treba nositi rokavice, da se preprečijo poškodbe zaradi zmečkanja ali urezov.
- ⚠ Ta izdelek se sme uporabljati le z namenom umivanja, vzdrževanja higiene in telesne nege.
- ⚠ Proizvoda ne smete uporabljati kot držalnega ročaja. V ta namen je treba montirati poseben ročaj.
- ⚠ Velike razlike v tlaku med priključkom za mrzlo in priključkom za toplo vodo je potrebno izravnati.

NAVODILA ZA MONTAŽO

- / Pred montažo je treba izdelek preveriti glede morebitnih transportnih poškodb. Po vgradnji transportne ali površinske poškodbe ne bodo več priznane.
- / Cevi in armaturo je treba montirati, izpratiti in preveriti po veljavnih standardih.
- / Upoštevati je treba pravilnike o inštalacijah, ki veljajo v posamezni državi.
- / Če imate probleme s pretočnim grelnikom, ali če želite večji pretok vode, lahko odstranite EcoSmart (omejevalnik pretoka), ki se nahaja za perlatorjem.

TEHNIČNI PODATKI

- Armaturo je serijsko opremljena z EcoSmart (omejevalnikom pretoka)
- | | |
|---------------------------|---------------------------------------|
| Delovni tlak: | maks. 1 MPa |
| Priporočeni delovni tlak: | 0,1 - 0,5 MPa |
| Preskusni tlak: | 1,6 MPa
(1 MPa = 10 bar = 147 PSI) |
| Temperatura tople vode: | maks. 60°C |
| Termična dezinfekcija: | 70°C/4 min |
- / Zaščita proti povratnemu toku
 - / Proizvod je zasnovan izključno za sanitarno vodo!

OPIS SIMBOLA

-  Ne smete uporabiti silikona, ki vsebuje ocatno kislino!
-  JUSTIRANJE (glejte stran 20)
-  Nastavitev omejevalnika tople vode. V povezavi s pretočnimi grelniki uporaba zapore tople vode ni priporočljiva.
-  MERE (glejte stran 21)
-  DIAGRAM PRETOKA (glejte stran 21)
- ① z omejevalnikom pretoka EcoSmart
- ② brez omejevalnika pretoka EcoSmart
-  REZERVNI DELI (glejte stran 22)
- XXX = Barve
- 000 = Krom
- 130 = Polished Bronze
- 140 = Brushed Bronze
- 250 = Brushed Gold-Optic
- 300 = Polished Redgold
- 310 = Brushed Redgold
- 330 = Polished Black Chrome
- 340 = Brushed Black Chrome
- 800 = Stainless Steel Optic
- 820 = Brushed Nickel
- 950 = Brushed Brass
- 990 = Polished Gold-Optic
- POSEBEN PRIBOR (Ni vključeno)
-  PODALJŠEK 60 MM #97686000 (glejte stran 22)
-  ČIŠČENJE (glejte stran 23)
-  UPRAVLJANJE (glejte stran 20)
- / Hansgrohe priporoča, da zjutraj ali po daljšem času stagnacije prvega pol litra vode ne uporabite kot pitno vodo.
-  PRESKUSNI ZNAK (glejte stran 23)



OHUTUSJUHISED

- △ Kandke paigaldamisel muljumis- ja löikevigastuste vältimiseks kindaid.
- △ Toodet tohib kasutada ainult pesemis-, hügieeni- ja kehahügieeniseesmärkidel.
- △ Toodet ei tohi kasutada käepidemena. Paigaldage eraldi käepide.
- △ Kui külma ja kuuma vee ühenduste surve on väga erinev, tuleb need tasakaalustada.

PAIGALDAMISJUHISED

- / Enne paigaldamist tuleb toodet kontrollida transpordikahjustuste osas. Pärast paigaldamist ei tunnustata enam transpordi- või pinnakahjustuste kaebuseid.
- / Voolikute ja segisti paigaldamisel, loputamisel ja kontrollimisel tuleb lähtuda kehtivatest normatiividest.
- / Vastavas riigis kehtivaid paigalduseeskirju tuleb järgida.
- / Kui esineb probleeme läbivooluoleiga või kui soovitakse, et vee läbivool oleks suurem, tuleks sõela taga asuv EcoSmart (veehulgapiiraja) eemaldada.

TEHNILISED ANDMED

Segistisari on toodetud koos EcoSmart (veehulgapiirajaga)

Töö rõhk maks. 1 MPa
 Soovitatav töö rõhk: 0,1 - 0,5 MPa
 Kontrollsurve: 1,6 MPa
 (1 MPa = 10 baari = 147 PSI)

Kuuma vee temperatuur: maks. 60°C
 Termiline desinfitatsioon: 70°C/4 min

- / Tagasivooluklapp
- / Toode on ette nähtud eranditult joogivee jaoks!

SÜMBOLITE KIRJELDUS

 Ärge kasutage äädikhapet sisaldavat silikooni!

 **REGULEERIMINE** (vt lk 20)

Sooja vee piirangu seadistamine. Ühenduses boileritega ei ole sooja vee blokeeringu soovitatav.

 **MÕÖTUDE** (vt lk 21)

 **LÄBIVOOLUDIAGRAMM** (vt lk 21)

- ① EcoSmart olemas
- ② EcoSmart puudub

 **VARUOSAD** (vt lk 22)

- XXX = Värvid
- 000 = Kroom
- 130 = Polished Bronze
- 140 = Brushed Bronze
- 250 = Brushed Gold-Optic
- 300 = Polished Redgold
- 310 = Brushed Redgold
- 330 = Polished Black Chrome
- 340 = Brushed Black Chrome
- 800 = Stainless Steel Optic
- 820 = Brushed Nickel
- 950 = Brushed Brass
- 990 = Polished Gold-Optic

SPETSIAALNE LISAVARUSTUS (ei sisaldu komplektis)

 **PIKENDUS 60 MM #97686000** (vt lk 22)

 **PUHASTAMINE** (vt lk 23)

 **KASUTAMINE** (vt lk 20)

/ Hansgrohe soovib mitte kasutada esimest poolt liitrit hommikuti või pärast pikemat seisakuaega joogiveena.

 **KONTROLLSERTIFIKAAT** (vt lk 23)

**DROŠĪBAS NORĀDES**

- △ Montāžas laikā, lai izvairītos no saspiedumiem un iegriezumiem, nepieciešams nēsāt cimdus.
- △ Šo produktu drīkst izmantot tikai, lai mazgātos, higiēnai un ķermeņa tīrīšanai.
- △ Šo produktu nedrīkst izmantot kā roku balstu. Nepieciešams uzmontēt atsevišķu roku balstu.
- △ Jāizlīdzina spiediena atšķirības starp aukstā un karstā ūdens pievadiem.

NORĀDĪJUMI MONTĀŽAI

- / Pirms montāžas nepieciešams pārbaudīt, vai produktam transportēšanas laikā nav radušies bojājumi. Pēc iebūvēšanas bojājumi, kas radušies transportēšanas laikā, vai virsmas bojājumi netiek atzīti.
- / Caurulvadi un armatūra ir jāuzstāda, jāizskalo un jāpārbauda saskaņā ar spēkā esošajiem standartiem.
- / Jāievēro attiecīgās valstīs spēkā esošās montāžas prasības.
- / Ja rodas problēmas ar caurteces sildītāju vai ja ūdens plūsma nav pietiekami spēcīga, EcoSmart (caurteces ierobežotāju), kas atrodas aiz aeratora, drīkst noņemt.

TEHNISKIE DATI

Jaucējkrāns tiek ražots kopā ar EcoSmart (caurteces ierobežotāju)

Darba spiediens: maks. 1 MPa
 Ieteicamais darba spiediens: 0,1 - 0,5 MPa
 Pārbaudes spiediens: 1,6 MPa
 (1 MPa = 10 bar = 147 PSI)

Karstā ūdens temperatūra: maks. 60°C
 Termiskā dezinfekcija: 70°C/4 min

- / Drošības vārsts
- / Izstrādājums ir paredzēts tikai dzeramajam ūdenim!

SIMBOLU NOZĪME

 Neizmantot silikonu, kas satur etiķskābi!

 **IEREGULĒŠANA** (skat. lpp. 20)

Karsta ūdens ierobežotāja regulēšana. Kopā ar caurteces sildītājiem nav ieteicams izmantot ūdens bloķētāju.

 **IZMĒRUS** (skat. lpp. 21)

 **CAURPLŪDES DIAGRAMMA** (skat. lpp. 21)

- ① ar EcoSmart
- ② bez EcoSmart

 **REZERVES DAĻAS** (skat. lpp. 22)

- XXX = Krāsu kodi
- 000 = Hroma
- 130 = Polished Bronze
- 140 = Brushed Bronze
- 250 = Brushed Gold-Optic
- 300 = Polished Redgold
- 310 = Brushed Redgold
- 330 = Polished Black Chrome
- 340 = Brushed Black Chrome
- 800 = Stainless Steel Optic
- 820 = Brushed Nickel
- 950 = Brushed Brass
- 990 = Polished Gold-Optic

SPECIĀLI AKSESUĀRI (komplektā netiek piegādāts)

 **PAGARINĀJUMS 60 MM #97686000** (skat. lpp. 22)

 **TĪRĪŠANA** (skat. lpp. 23)

 **LIETOŠANA** (skat. lpp. 20)

/ Hansgrohe iesaka no rīta vai pēc ilgākiem pārtraukumiem nelietot pirmo puslitru ūdens dzeršanai.

 **PĀRBAUDES ZĪME** (skat. lpp. 23)



⚠ SIGURNOSNE NAPOMENE

- ⚠ Prilikom montaže se radi sprečavanja prignječenja i posekotina moraju nositi rukavice.
- ⚠ Proizvod sme da se koristi samo za kupanje, tuširanje i ličnu higijenu.
- ⚠ Proizvod se ne sme koristiti za kao ručka za pridržavanje. U tu svrhu se mora postaviti zaseban rukohvat.
- ⚠ Velika razlika u pritisku između vruće i hladne vode mora biti izbalansirana.

INSTRUKCIJE ZA MONTAŽU

- / Pre montaže se mora proveriti da li je proizvod oštećen pri transportu. Nakon ugradnje se ne priznaju nikakve reklamacije koje se odnose na površinska i transportna oštećenja.
- / Vodovi i armatura moraju biti postavljeni, isprani i testirani prema važećim normama.
- / Treba se pridržavati propisa koji u određenim zemljama važe za instalacije.
- / Ukoliko se pojave problemi sa protočnim bojlerom ili se želi veći protok vode, onda EcoSmart (ograničavač protoka vode), koji je smešten iza aeratora, može da se ukloni.

TEHNIČKI PODACI

Ove armature imaju serijski ugrađen EcoSmart (ograničavač protoka vode)

Radni pritisak:	maks. 1 MPa
Preporučeni radni pritisak:	0,1 - 0,5 MPa
Probni pritisak:	1,6 MPa
	(1 MPa = 10 bar = 147 PSI)
Temperatura vruće vode:	maks. 60°C
Termička dezinfekcija:	70°C/4 min

- / Zaštita od povratnog toka
- / Proizvod je koncipiran isključivo za pijaću vodu!

OPIS SIMBOLA



Nemojte koristiti silikon koji sadrži sirćetnu kiselinu!



PODEŠAVANJE (vidi stranu 20)

Podešavanje ograničavača tople vode. U kombinaciji sa protočnim bojlerima ne preporučuje se primena sistema za blokiranje dotoka tople vode.



MERE (vidi stranu 21)



DIJAGRAM PROTOKA (vidi stranu 21)

- ① sa ograničavačem EcoSmart
- ② bez ograničavača EcoSmart



REZERVNI DELOVI (vidi stranu 22)

XXX = Oznake boja
 000 = Hrom
 130 = Polished Bronze
 140 = Brushed Bronze
 250 = Brushed Gold-Optic
 300 = Polished Redgold
 310 = Brushed Redgold
 330 = Polished Black Chrome
 340 = Brushed Black Chrome
 800 = Stainless Steel Optic
 820 = Brushed Nickel
 950 = Brushed Brass
 990 = Polished Gold-Optic

POSEBAN PRIBOR (Nije sadržano u isporuci)



PRODUŽETAK 60 MM #97686000 (vidi stranu 22)



ČIŠĆENJE (vidi stranu 23)



RUKOVANJE (vidi stranu 20)

- / Hansgrohe preporučuje da ujutru ili nakon dužeg nekorisćenja prvih pola litre vode ne koristite za piće.



ISPITNI ZNAK (vidi stranu 23)

⚠ SIKKERHETSHENVISNINGER

- ⚠ Bruk hansker under montasjen for å unngå klem- og kuttskader.
- ⚠ Produktet skal kun brukes for bade-, hygiene- og kroppshygiene.
- ⚠ Produktet skal ikke brukes som holdegrep. Det skal monteres en separat holdegrep.
- ⚠ Store trykkdifferanser mellom kaldt- og varmtvannstilkoblinger skal utlignes.

MONTAGEHENVISNINGER

- / Før montasjen skal produktet sjekkes for transportskader. Etter monteringen aksepteres ikke noen transport- eller overflateskader.
- / Ledningene og armaturen skal monteres, spyles og sjekkes iht. de gyldige normer.
- / Gjeldende retningslinjer for rørleggerarbeid i de enkelte land skal følges.
- / Ved problemer med gjennomstrømningsvarmer, eller når man ønsker en større vanggjennomstrømning, kan EcoSmart (gjennomstrømningsbegrenser) fjernes. Den sitter bak luftdysene.

TEKNISKE DATA

Armatur er standardmessig utstyrt med EcoSmart (gjennomstrømningsbegrenser)	
Driftstrykk	maks. 1 MPa
Anbefalt driftstrykk:	0,1 - 0,5 MPa
Prøvetrykk	1,6 MPa
	(1 MPa = 10 bar = 147 PSI)
Varmtvannstemperatur	maks. 60°C
Termisk desinfisering:	70°C/4 min

- / Egensikker mot tilbakeflyt
- / Produktet er utelukkende designet for drikkevann!

SYMBOLBESKRIVELSE



Ikke bruk silikon som inneholder eddiksyre!



JUSTERING (se side 20)

Innstilling av varmtvannsbegrensning. I forbindelse med gjennomstrømningsvarmere er det ikke anbefalt å bruke en varmtvannsperre.



MÅL (se side 21)



GJENNOMSTRØMNINGSDIAGRAM (se side 21)

- ① med EcoSmart
- ② uten EcoSmart



SERVICEDELER (se side 22)

XXX = Fargekode
 000 = Krom
 130 = Polished Bronze
 140 = Brushed Bronze
 250 = Brushed Gold-Optic
 300 = Polished Redgold
 310 = Brushed Redgold
 330 = Polished Black Chrome
 340 = Brushed Black Chrome
 800 = Stainless Steel Optic
 820 = Brushed Nickel
 950 = Brushed Brass
 990 = Polished Gold-Optic

EKSTRATILBEHØR (ikke med i leveransen)



FORLENGELSE 60 MM #97686000 (se side 22)



RENGJØRING (se side 23)



BETJENING (se side 20)

- / Om morgen og etter lengre stagnasjonstider anbefaler Hansgrohe å ikke bruke den første halvliteren som drikkevann.



PRØVEMERKE (se side 23)

△ УКАЗАНИЯ ЗА БЕЗОПАСНОСТ

- △ При монтажа трябва да се носят ръкавици, за да се избегнат наранявания поради притискане или порязване.
- △ Позволено е използването на продукта само за къпане, хигиена и цели на почистване на тялото.
- △ Продуктът не бива да се използва като дръжка. Трябва да се монтира отделна дръжка.
- △ Големите разлики в налягането между изводите за студената и топлата вода трябва да се изравняват.

УКАЗАНИЯ ЗА МОНТАЖ

- / Преди монтажа продуктът трябва да се провери за транспортни щети. След монтажа не се признават транспортни или повърхностни щети.
- / Тръбопроводите и арматурата трябва да се монтират, промият и проверят в съответствие с валидните норми.
- / Трябва да бъдат спазвани валидните в съответните страни предписания за инсталиране.
- / При проблеми с проточния нагревател или когато желаете по-голяма пропускателна способност на водата, може да отстраните EcoSmart (ограничителя на протичане), който се намира зад аератора.

ТЕХНИЧЕСКИ ДАННИ

- Арматурата е оборудвана серийно с EcoSmart (ограничител на протичане)
- | | |
|----------------------------------|----------------------------|
| Работно налягане: | макс. 1 МПа |
| Препоръчително работно налягане: | 0,1 - 0,5 МПа |
| Контролно налягане: | 1,6 МПа |
| | (1 МПа = 10 bar = 147 PSI) |
| Температура на горещата вода: | макс. 60°C |
| Термична дезинфекция: | 70°C / 4 мин |
- / Самозащитен против обратно изтичане
 - / Продуктът е разработен само за питейна вода!

ОПИСАНИЕ НА СИМВОЛИТЕ

 Не използвайте силикон, съдържащ оцетна киселина!

 ЮСТИРАНЕ (вижте стр. 20)

Настройка на ограничителя за топлата вода. Във връзка с проточни нагреватели не се препоръчва блокировка за топлата вода

 РАЗМЕРИ (вижте стр. 21)

 ДИАГРАМА НА ПОТОКА (вижте стр. 21)

- ① с EcoSmart
- ② без EcoSmart

 СЕРВИЗНИ ЧАСТИ (вижте стр. 22)

- XXX = Цветово кодиране
 000 = Хром
 130 = Polished Bronze
 140 = Brushed Bronze
 250 = Brushed Gold-Optic
 300 = Polished Redgold
 310 = Brushed Redgold
 330 = Polished Black Chrome
 340 = Brushed Black Chrome
 800 = Stainless Steel Optic
 820 = Brushed Nickel
 950 = Brushed Brass
 990 = Polished Gold-Optic

СПЕЦИАЛНИ ПРИНАДЛЕЖНОСТИ
 (не се съдържа в обема на доставка)

 УДЪЛЖИТЕЛ 60 ММ #97686000 (вижте стр. 22)

 ПОЧИСТВАНЕ (вижте стр. 23)

 ОБСЛУЖВАНЕ (вижте стр. 20)

- / Hansgrohe препоръчва, сутрин и след по-продължително спиране първият половин литър да не се използва като питейна вода.

 КОНТРОЛЕН ЗНАК (вижте стр. 23)

МОНТАЖ (вижте стр. 19)



△ 安全上の注意

- △ 施工の際は手を挟んだり怪我をしないように、手袋をはめてください。
- △ この製品は、体や手を洗う等の製品本来の目的以外には使用しないでください。
- △ 製品は取っ手として使用できません。必要に応じて別途取っ手を設置してください。
- △ 給水・湯の圧力差は0.1(MPa)以内としてください。

施工上の注意

- / 製品の施工前に輸送でのダメージがないか確認してください。施工後のキズ等のお申し出はお断りさせて頂いています。
- / 配管と水栓は、関連法規に従って施工、洗浄、および試験を行ってください。
- / 施工行う地域に適用される関連法規をお守りください。
- / 流量が少なく給湯機の着火に問題がある場合や、流量を増やしたいときは、エアレーターの後ろにあるEcoSmart (流量リミッター) を取り外すことができます。

技術資料

EcoSmart (流量リミッター) 付きの水栓

使用圧力:	最大 1 MPa
推奨使用水圧:	0,1 - 0,5 MPa
耐圧試験圧力:	1,6 MPa
	(1 MPa = 10 bar = 147 PSI)


給湯温度: 最大 60°C
 お湯による高温消毒: 70°C / 4 分

/ 逆流防止処置がされています


/ この製品は飲料水での使用が前提となっています (日本においては水道法に適合する飲料水)!

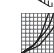
アイコンの説明

 酢酸系シリコンをご使用にならないでください!


 調整 (次のページを参照 20)

お湯の流量制限の設定方法。瞬間湯沸かし器をご利用の際はお湯の流量制限はしないでください。

 寸法 (次のページを参照 21)

 流量曲線図 (次のページを参照 21)


- ① エコススマート (EcoSmart) 機能付き
- ② EcoSmart機能なし


 スペアパーツ (次のページを参照 22)

- XXX = 仕上げ色
 000 = Chrome
 130 = Polished Bronze
 140 = Brushed Bronze
 250 = Brushed Gold-Optic
 300 = Polished Redgold
 310 = Brushed Redgold
 330 = Polished Black Chrome
 340 = Brushed Black Chrome
 800 = Stainless Steel Optic
 820 = Brushed Nickel
 950 = Brushed Brass
 990 = Polished Gold-Optic


スペシャルパーツ (別手配部品)

 延長部材 60 mm #97686000 (次のページを参照 22)

 お手入れ方法 (次のページを参照 23)

 使用方法 (次のページを参照 20)

- / ハンズグローエは、朝または長い間使用されなかった後に吐水する最初の0.5リットルは飲料水として使用しないことをお勧めします。

 認証について (次のページを参照 23)

施工方法 (次のページを参照 19)



⚠️ ПРИМІТКИ З БЕЗПЕКИ

- ⚠️ Під час встановлення слід надягати рукавички, щоб запобігти травмам та порізам.
- ⚠️ Виріб можна використовувати лише для купання, гігієни та очищення тіла.
- ⚠️ Виріб не можна використовувати як ручку-тримач. Необхідно встановити окрему ручку.
- ⚠️ Гаряча і холодна подачі води повинні мати однаковий тиск.

ІНСТРУКЦІЇ ЗІ ВСТАНОВЛЕННЯ

- / Перед встановленням перевірте виріб на наявність пошкоджень під час транспортування. Після встановлення транспортні пошкодження чи пошкодження поверхні не розглядаються.
- / Труби та кріплення повинні бути встановлені, промиті та перевірені відповідно до стандартів застосування.
- / Необхідно дотримуватися сантехнічних норм, які діють у відповідних країнах.
- / Якщо проточний водонагрівач викликає проблеми або якщо ви хочете збільшити потік води, EcoSmart (обмежувач потоку), розташований за аератором, можна зняти.

ТЕХНІЧНІ ДАНІ

- Цей змішувач серійно випускається з EcoSmart (обмежувач потоку)
- Робочий тиск: макс. 1 МПа
- Рекомендований робочий тиск: 0,1 - 0,5 МПа
- Випробувальний тиск: 1,6 МПа (1 МПа = 10 бар = 147 PSI)
- Температура гарячої води: макс. 60°C
- Термічна дезінфекція: 70°C/4 min
- / Захист від зворотнього потоку
 - / Продукт призначений виключно для питної води!

ОПИС СИМВОЛУ

 Не використовуйте силікон, що містить оцтову кислоту!

 КОРИГУВАННЯ (дивіться сторінку 20)

Для регулювання обмежувача гарячої води. Не рекомендується використовувати обмежувач гарячої води в поєднанні з водонагрівачем безперервної дії.

 РОЗМІРИ (дивіться сторінку 21)


 ДІАГРАМА ПОТОКУ (дивіться сторінку 21)

- ① з
- ② без

 ЗАПЧАСТИНИ (дивіться сторінку 22)

- XXX = Кольори
- 000 = Хром
- 130 = Polished Bronze
- 140 = Brushed Bronze
- 250 = Brushed Gold-Optic
- 300 = Polished Redgold
- 310 = Brushed Redgold
- 330 = Polished Black Chrome
- 340 = Brushed Black Chrome
- 800 = Stainless Steel Optic
- 820 = Brushed Nickel
- 950 = Brushed Brass
- 990 = Polished Gold-Optic

СПЕЦІАЛЬНІ АКСЕСУАРИ (в комплект поставки не входить)

 ПОДОВЖЕННЯ 60 ММ #97686000 (дивіться сторінку 22)

 ЧИЩЕННЯ (дивіться сторінку 23)

 ЕКСПЛУАТАЦІЯ (дивіться сторінку 20)

- / Hansgrohe не рекомендує використовувати як питну воду перші півлітра води, набраної вранці або після тривалого періоду невикористання.

 ТЕСТОВИЙ СЕРТИФІКАТ (дивіться сторінку 23)

МОНТАЖНИЙ (дивіться сторінку 19)



⚠️ تنبيهات الأمان

- ⚠️ يجب إرتداء قفازات لليد أثناء التركيب لتجنب حدوث أخطار الإنحشار أو الجروح.
- ⚠️ لا يجب استخدام المنتج إلا في أغراض الاستحمام والأغراض الصحية وأغراض تنظيف الجسم.
- ⚠️ ممنوع إستخدام المنتج كمقبض. يجب تركيب مقبض منفصل.
- ⚠️ يجب أن يكون تيار الماء الساخن والماء البارد متعادلين في الضغط.

تعليمات التركيب

- / قبل القيام بعملية التركيب، يجب فحص المنتج للتأكد من خلوه من أية تلفيات ناتجة عن النقل. بعد القيام بعملية التركيب، لن يتم الاعتراف بوجود أية تلفيات سطحية أو تلفيات ناتجة عن عملية النقل.
- / يجب تركيب وغسيل واختبار التوصيلات وخلطات المياه طبقاً للمعايير السارية.
- / يجب مراعاة القواعد الخاصة بالتركيب وأعمال السباكة وفقاً للوائح الخاصة بكل بلد.
- / إذا تسبب سخان الماء الجاري في أية مشكلات أو في حالة الرغبة في وجود تدفق أكثر للماء، يجب فك EcoSmart (محدد تدفق المياه) الموجود خلف تجهيزة التهوية.

المواصفات الفنية

- يتم بشكل قياسي إنتاج الخلاط هذا مع EcoSmart (محدد تدفق المياه)
- الحد الأقصى 1 ميجاباسكال
الحد الأقصى 0,5 - 0,1 ميجاباسكال
1,6 ميجاباسكال
(1 ميجاباسكال = 10 بار = 147 PSI)
الحد الأقصى 60°C
الدقيقة 4/70°C
- ضغط التشغيل:
ضغط التشغيل الموصى به:
ضغط الاختبار:
- درجة حرارة الماء الساخن:
تعقيم حراري:
خاصية عدم التدفق العكسي
المنتج مخصص فقط لماء الشرب!


وصف الرمز

هام! لا تستخدم السليكون الذي يحتوي على أحماض!

 الضبط (راجع صفحة 20)


ضبط تحديد المياه الدافئة. لا ينصح باستخدام محدّد المياه الدافئة مع سخان المياه الوتقي.

 أبعاد (راجع صفحة 21)

 رسم للصرف (راجع صفحة 21)

① EcoSmart

② بدون EcoSmart

 قطع الغيار (راجع صفحة 22)

الألوان = XXX

كروم = 000

Polished Bronze = 130

Brushed Bronze = 140

Brushed Gold-Optic = 250

Polished Redgold = 300

Brushed Redgold = 310

Polished Black Chrome = 330

Brushed Black Chrome = 340

Stainless Steel Optic = 800

Brushed Nickel = 820


Brushed Brass = 950

Polished Gold-Optic = 990


ملحقات خاصة (غير مدرج مع المحتويات المسلمة)

وصلة إطالة 60 مم #97686000 (راجع صفحة 22)

 التنظيف (راجع صفحة 23)

 التشغيل (راجع صفحة 20)

/ تتصح شركة هانزجر وهي Hansgrohe بعدم استخدام أول نصف لتر من الماء لغرض الشرب وذلك في الصباح أو بعد توقف استخدام الماء لفترات طويلة نسبياً.

 شهادة اختبار (راجع صفحة 23)

التركيب (راجع صفحة 19)



Δ GÜVENLİK UYARILARI

- Δ Montaj esnasında ezilme ve kesilme gibi yaralanmaları önlemek için eldiven kullanılmalıdır.
- Δ Ürün yalnızca banyo, hijyen ve beden temizliği amaçları doğrultusunda kullanılabilir.
- Δ Ürün tutma kolu olarak kullanılmamalıdır. Ayrı bir tutma kolu monte edilmelidir.
- Δ Sıcak ve soğuk su bağlantıları arasında büyük basınç farklılıkları varsa, bu basınç farklılıklarının dengelenmesi gerekir.

MONTAJ AÇIKLAMALARI

- / Montaj işleminden önce ürün nakliye hasarları yönünden kontrol edilmelidir. Montaj işleminden sonra nakliye veya yüzey hasarları için sorumluluk üstlenilmemektedir.
- / Boruların ve armatürün montajı, yıkanması ve kontrolü geçerli normlara göre yapılmalıdır.
- / Ülkelerde geçerli kurulum yönetmeliklerine riayet edilmelidir.
- / Sürekli akışlı su ısıtıcıları ile birlikte kullanımında problemler söz konusu ise veya akan su miktarının daha fazla olması isteniyorsa, perlatörün arka tarafındaki EcoSmart (akış sınırlayıcısı) sökülüp çıkarılabilir.

TEKNİK BİLGİLER

Batarya EcoSmart (akış sınırlayıcısı) ile birlikte seri olarak

İşletme basıncı:

Tavsiye edilen işletme basıncı:

Kontrol basıncı:

Sıcak su sıcaklığı:

Termik dezenfeksiyon:

/ Geri emme önleyici

/ Ürün sadece şebeke suyu için tasarlanmıştır!

azami 1 MPa

0,1 - 0,5 MPa


1,6 MPa

(1 MPa = 10 bar = 147 PSI)

azami 60°C

70°C/4 dak

SİMGE AÇIKLAMASI

 Asetik asit içeren silikon kullanmayın!

 **AYARLAMA** (bakınız sayfa 20)

Sıcak su sınırlamasının ayarlanması. Sıcak su kilidinin sürekli ısıtıcıyla kullanılması tavsiye edilmez.

 **ÖLÇÜLERİ** (bakınız sayfa 21)

 **AKIŞ DİYAGRAMI** (bakınız sayfa 21)

① EcoSmart dahil

② EcoSmart hariç

 **YEDEK PARÇALAR** (bakınız sayfa 22)

XXX = Renkler

000 = Krom

130 = Polished Bronze

140 = Brushed Bronze

250 = Brushed Gold-Optic

300 = Polished Redgold

310 = Brushed Redgold

330 = Polished Black Chrome

340 = Brushed Black Chrome

800 = Stainless Steel Optic

820 = Brushed Nickel

950 = Brushed Brass

990 = Polished Gold-Optic

ÖZEL AKSESUARLAR (Teslimat kapsamına dahil değildir)

 **UZATMA 60 MM #97686000** (bakınız sayfa 22)

 **TEMİZLEME** (bakınız sayfa 23)

 **KULLANIMI** (bakınız sayfa 20)

/ Hansgrohe sabahları uzun durgunluk süresi sonrasında ilk yarım litre suyun içme suyu olarak kullanılmamasını önerir.

 **KONTROL İŞARETİ** (bakınız sayfa 23)

GARANTİ BELGESİ**ÜRETİCİ VEYA İTHALATÇI FIRMANIN**

Unvanı:

Adresi:

Telefonu:

Faks:

web adresi:

Hansgrohe Armatür Ltd. Şti
Fulya Mahallesi Bahçeler Sokak Efe han 20/C
Mecidiyeköy Şişli İstanbul
(0-212) 273 07 30
(0-212) 273 07 40
www.hansgrohe.com.tr

MALİN

Markası:

Cinsi:

Garanti Süresi:

Azami Tamir Süresi:

GENEL MÜDÜR

Albert Emlek

Satıcı Firmanın:

Unvanı:

Adresi:

Telefonu:

Faks:

e-posta:

Fatura Tarih ve Sayısı:

Marka ve Modeli:

Teslim Tarihi ve Yeri:

Yetkilinin İmzası:

Firmanın Kaşesi:

Bu bölümü, ürünü aldığınız Yetkili Satıcı imzalayacak ve kaşeleyecektir.

Hansgrohe

Sıhhi tesisat malzemesi

2 YIL

20 İş günü




△ BIZTONSÁGI UTASÍTÁSOK

- △ A szerelésnél a zúzódások és vágási sérülések elkerülése érdekében kesztyűt kell viselni.
- △ A terméket csak fürdéshez, mosakodáshoz, és egészségügyi tisztálkodáshoz szabad használni.
- △ A terméket nem szabad kapaszkodónak használni. Ehhez külön kapaszkodót kell felszerelni.
- △ A hidegvíz- és a melegvíz-csatlakozások közötti nagy nyomáskülönbséget kikell egyenlíteni!

SZERELÉSI UTASÍTÁSOK

- / A szerelés előtt ellenőrizni kell, hogy a terméknek nincs-e szállítási sérülése. Beépítés után a szállítási- vagy felületi sérüléseket nem ismerik el.
- / A vezetékeket és a csaptelepet az érvényes szabványoknak megfelelően kell felszerelni, öblíteni és ellenőrizni
- / Az egyes országokban érvényes installációs irányelveket be kell tartani.
- / Ha problémák adódnak az átfolyós vízmelegítővel vagy nagyobb átfolyó vízmennyiségre van szükség, akkor az EcoSmart (átfolyáskorlátozó) eltávolítható a perlátor mögül.

MŰSZAKI ADATOK

A csaptelep szériakivitelben el van látva EcoSmart (átfolyáskorlátozó) berendezéssel

Üzemi nyomás:	max. 1 MPa
Ajánlott üzemi nyomás:	0,1 - 0,5 MPa
Nyomáspróba:	1,6 MPa
	(1 MPa = 10 bar = 147 PSI)
Forróvíz hőmérséklet:	max. 60°C
Termikus fertőtlenítés:	70°C/4 perc

- / Visszafolyás gátlóval
- / A terméket kizárólag ivóvízhez tervezték!

SZIMBÓLUMOK LEÍRÁSA

Ne használjon ecetsavtartalmú szilikon!



BEÁLLÍTÁS (lásd a oldalon 20)

A meleg víz korlátozás beállítása. Átfolyós vízmelegítőknél meleg víz korlátozó használata nem ajánlott.



MÉRETET (lásd a oldalon 21)



ÁTFOLYÁSI DIAGRAMM (lásd a oldalon 21)

- ① EcoSmart berendezéssel
- ② EcoSmart nélkül



TARTOZÉKOK (lásd a oldalon 22)

- XXX = Színkódolás
- 000 = Króm
- 130 = Polished Bronze
- 140 = Brushed Bronze
- 250 = Brushed Gold-Optic
- 300 = Polished Redgold
- 310 = Brushed Redgold
- 330 = Polished Black Chrome
- 340 = Brushed Black Chrome
- 800 = Stainless Steel Optic
- 820 = Brushed Nickel
- 950 = Brushed Brass
- 990 = Polished Gold-Optic

EGYÉB TARTOZÉK (a szállítási egység nem tartalmazza)



HOSSZABBÍTÁS 60 MM #97686000
(lásd a oldalon 22)



TISZTÍTÁS (lásd a oldalon 23)



HASZNÁLAT (lásd a oldalon 20)

- / A termékkel érintkező emberi felhasználásra szánt víz hőmérséklete közegészségügyi szempontból a 65°C-ot nem haladhatja meg.
- / Alkalmazási terület: ivóvíz-ellátás, használati melegvíz-ellátás.

- / Felszerelés után a használatba vétel előtt, illetve a rendszeres használat esetén fogyasztás előtt minden esetben javasolt a termék átöblítése. Beüzemelés után a csaptelepet át kell öblíteni, legalább 10 perc hideg, illetve melegvíz kifolyását javasoljuk. Hosszabb (legalább egy éjszakás) pangást követően legalább 2 perces kifolyatása szükséges. Az átöblítés során nyert vizet ivóvízként, illetve ételkészítési céllal felhasználni nem javasoljuk.
- / Ajánlott mind a főzéshez, mind az iváshoz hideg vizet használni, és azt felmelegítve fogyasztani.
- / A termék bekötésére használt flexibilis bekötőcsövek kizárólag nyilvántartásba vett termékek lehetnek.
- / A csaptelepek perlátorát javasolt havonta vízköteleníteni. A csaptelepek tisztítása fertőtlenítése során kizárólag olyan vegyszer alkalmazhat, amely megfelel a 201/2001. (X.25.) Kormányrendelet, illetve a 38/2003. (VII.7.) ÉSzCsM-FVM-KvVM együttes rendeletben leírtaknak.
- / A perlátor működési elvéből adódóan jelentős aeroszolt képez, így Legionella expozíció szempontjából fokozott kockázatot jelent. Ezért alkalmazása nem javasolt az egészségügyi intézmények fekvőbeteg ellátó szobáiban, illetve minden olyan helyen, ahol a hideg és/vagy használati melegvíz Legionella csíraszám eléri a 49/2005. (XI.6.) EMMI rendelet alapján meghatározott beavatkozási szintet.



VIZSGAJEL (lásd a oldalon 23)



⚠ הערות בטיחות

- ⚠ יש להשתמש בכפפות בזמן ההתקנה כדי למנוע פציעות וחתכים
- ⚠ המוצר מיועד לשימוש למטרות רחצה, היגיינה ושטיפת הגוף בלבד
- ⚠ אסור להשתמש במוצר כידית החזקה. יש להתקין ידית נפרדת
- ⚠ למערכת המים החמים והקרים צריכים להיות לחצים שווים

הוראות התקנה

- / לפני ההתקנה, בדוק אם נגרמו למוצר נזקים בהובלה אחרי ההתקנה, לא נכיר בנזקים שנגרמו בהובלה או בנזקים במשטחים
- / חובה להתקין את הצינורות והאביזרים, לשטוף אותם ולבדוק אותם על פי התקנים הישימים
- / צריך לפעול על פי חוקי השרברבות הישימים במדינת ההתקנה
- / אפשר להסיר את מגביל הזרם (EcoSmart) הנמצא מאחורי מעדן הזרימה, אם יש בעיות במחמם המים המיידים או שרוצים להגביר את זרם המים

נתונים טכניים

מנגנון ערבוב המים הזה מיוצר עם EcoSmart (מגביל זרימה)

מקסימום 1 MPa

MPa 0,5 - 0,1

MPa 1,6

(MPa = 10 bar = 147 PSI 1)

מקסימום 60°C

דקות 70°C / 4

לחץ הפעלה:

לחץ פעולה מומלץ:

לחץ בדיקה:

טמפרטורת מים חמים

חיטוי תרמי

/ בטיחות מפני זרימה חוזרת

/ המוצר מיועד אך ורק למי שתייה!

תיאור הסמל

אסור להשתמש בסליקון המכיל חומצה אצטית!

כוננון (ראה עמוד 20)



כדי להתאים את מגביל המים החמים. לא מומלץ להשתמש במגביל מים חמים ביחד עם מחמם מים בעל זרימה רצופה.

מידות (ראה עמוד 21)



דיאגרמת זרימה (ראה עמוד 21)

① עם EcoSmart

② ללא EcoSmart

חלקי חילוף (ראה עמוד 22)



צבעים = XXX

מצופה כרום = 000

Polished Bronze = 130

Brushed Bronze = 140

Brushed Gold-Optic = 250

Polished Redgold = 300

Brushed Redgold = 310

Polished Black Chrome = 330

Brushed Black Chrome = 340

Stainless Steel Optic = 800

Brushed Nickel = 820

Brushed Brass = 950

Polished Gold-Optic = 990

אביזרים מיוחדים (הזמנה של פריט אקסטרה)

הארכה 60 מ"מ #97686000 (ראה עמוד 22)



ניקוי (ראה עמוד 23)



הפעלה (ראה עמוד 20)



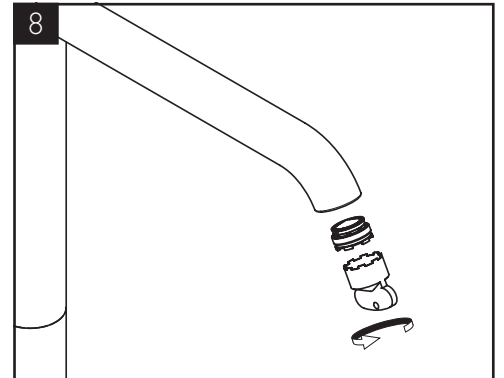
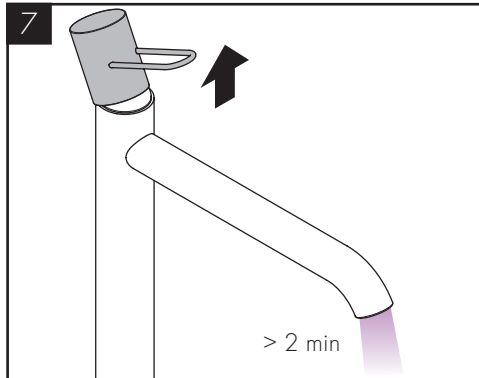
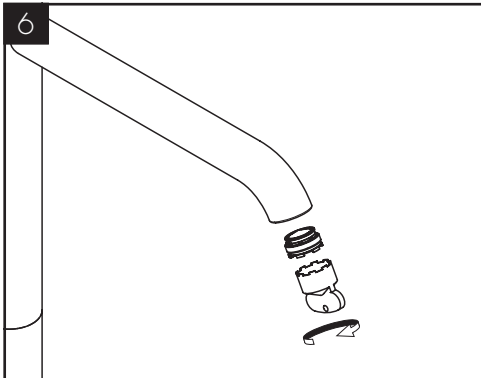
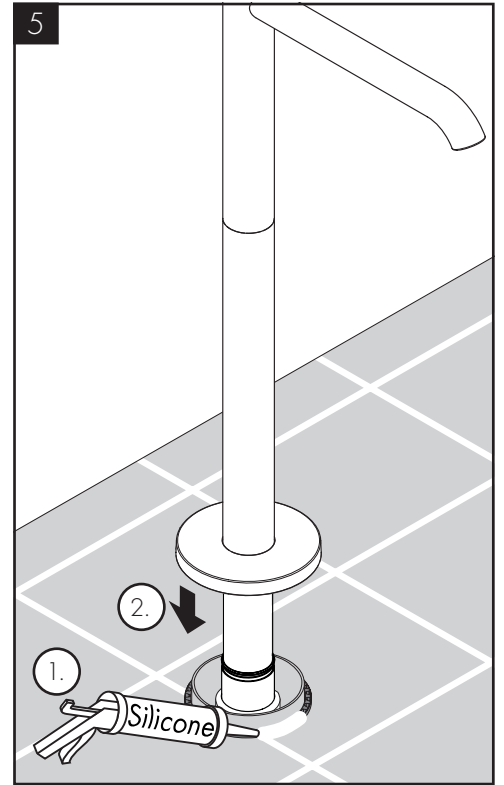
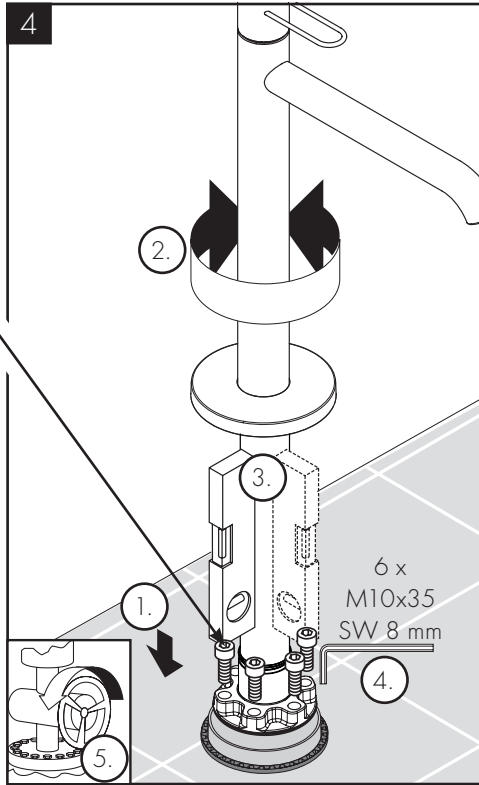
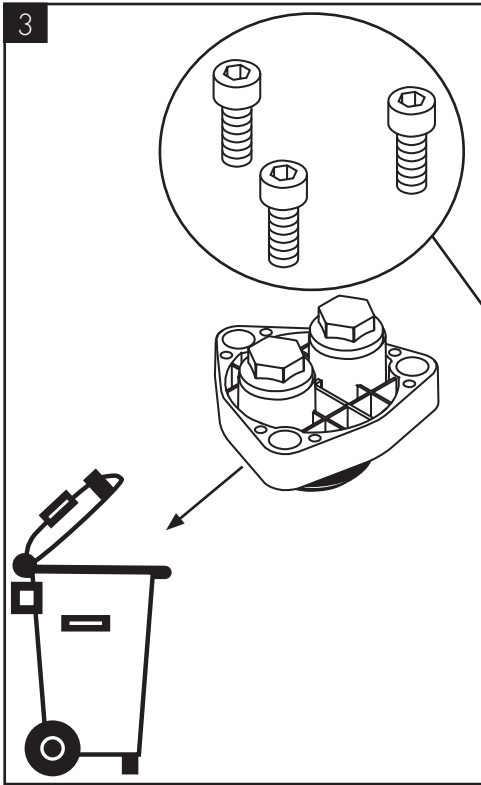
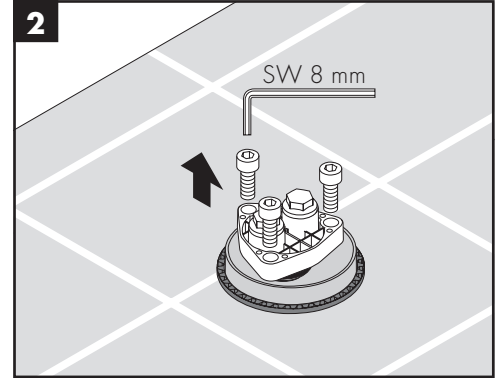
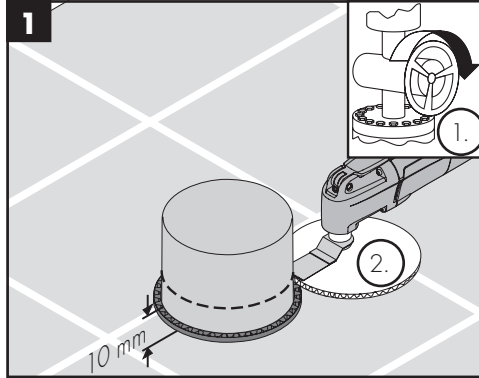
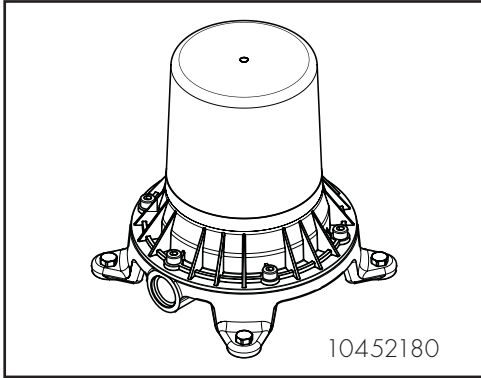
/ הנס גרואה ממליצים לא להשתמש בחצי הליטר הראשון של המים הזורמים בבוקר או אחרי זמן ממושך של אי שימוש לשתיה

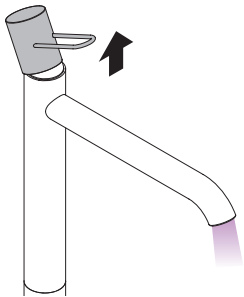
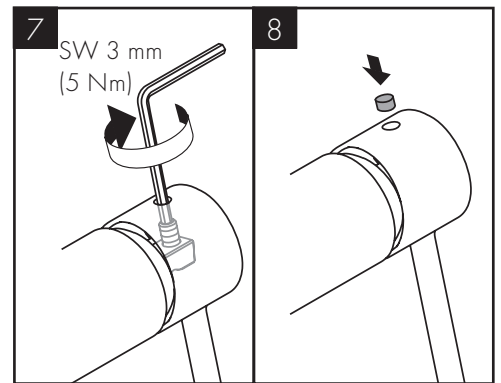
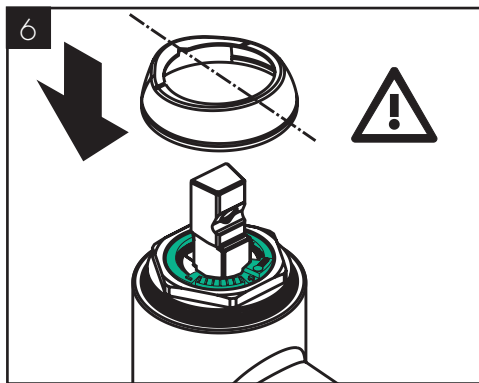
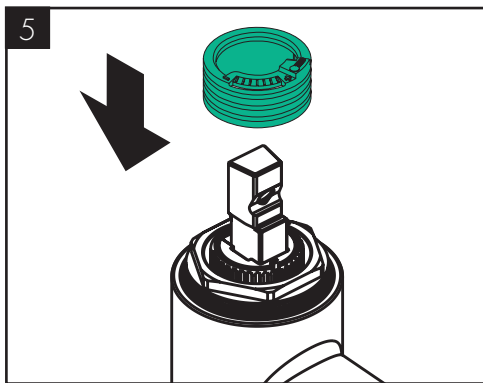
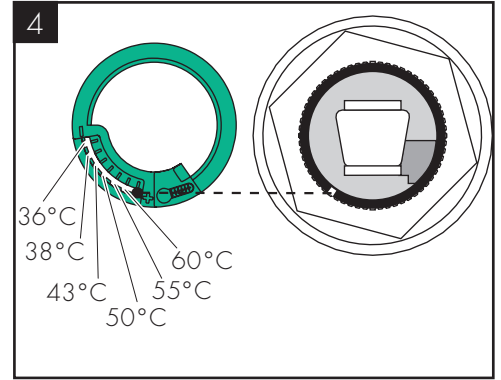
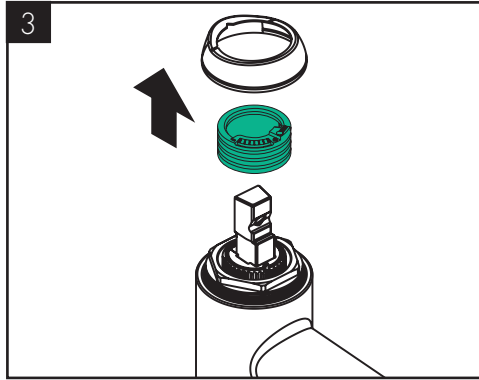
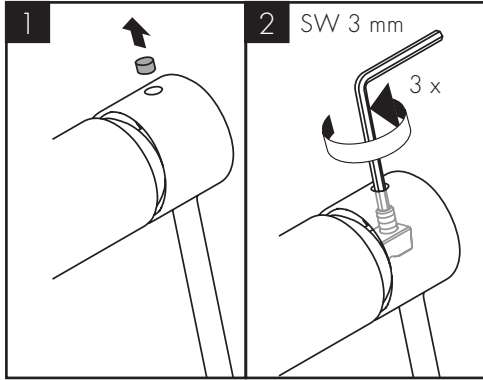
תעודת בדיקה (ראה עמוד 23)



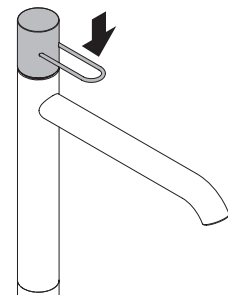
הרכבה (ראה עמוד 19)



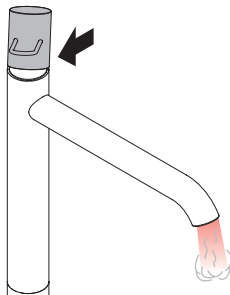




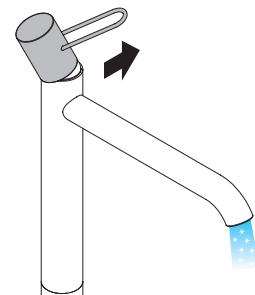
öffnen / ouvert / open / aperto / abierto / open / åbne / abrir / otworzyć / otevřít /
otvoriti / 开 / открыть / avaaminen / öppna / atidaryti / Отваряње / deschide / ανοικτό /
odpreti / avage / atvērt / otvoriti / åpne / отварање / 吐水 / відкрито / فتح / açmak /
nyitás / פתוח



schließen / fermé / close / chiudere / cerrar / sluiten / lukke / fechar / zamknąć / zavřít /
uzavrieť / 关 / закрыть / sulkeminen / stänga / uždaryti / Zatvaranje / închide / κλειστό /
zapreti / sulgege / aizvērti / zatvori / lukke / затваряње / 止水 / закритий / إغلاق /
karatmak / bezárás / גורר



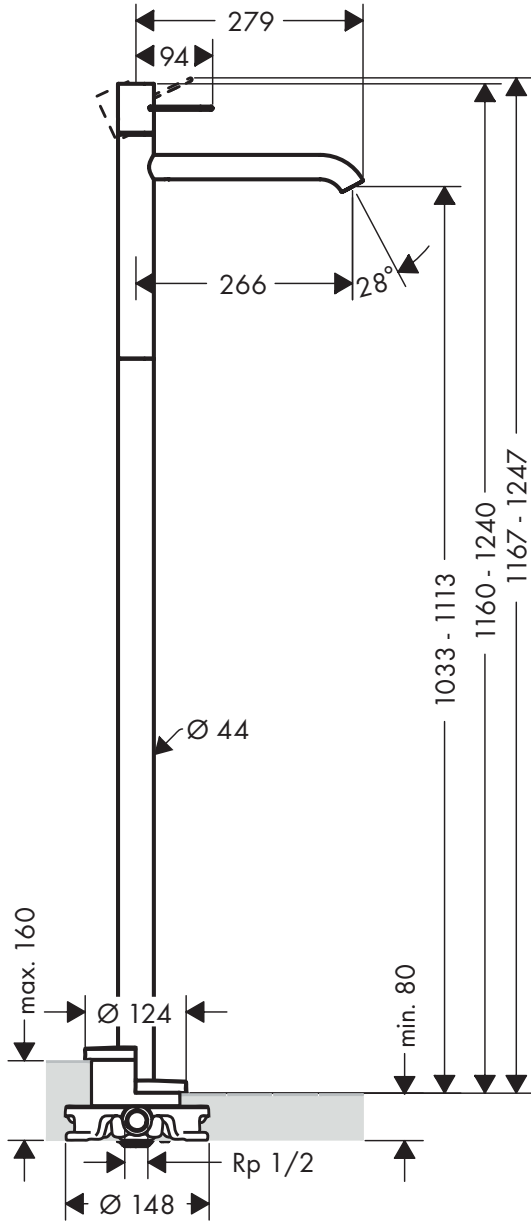
warm / chaud / hot / caldo / caliente / varm / varmt / quente / ciepła / teplá / teplá / 热 /
горячая / lämmin / varmt / karštas / Vruća voda / cald / ζεστό / toplo / kuum / karsts /
topla / varm / тепло / 温かい / горячий / ساخن / sıcak / meleg / חם



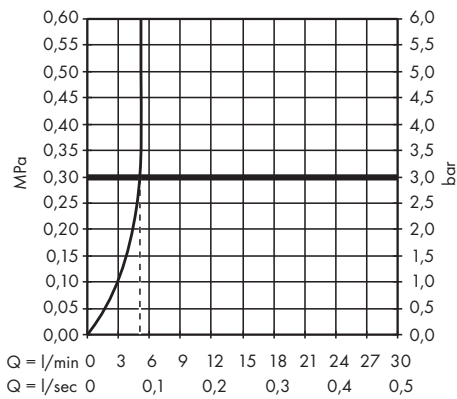
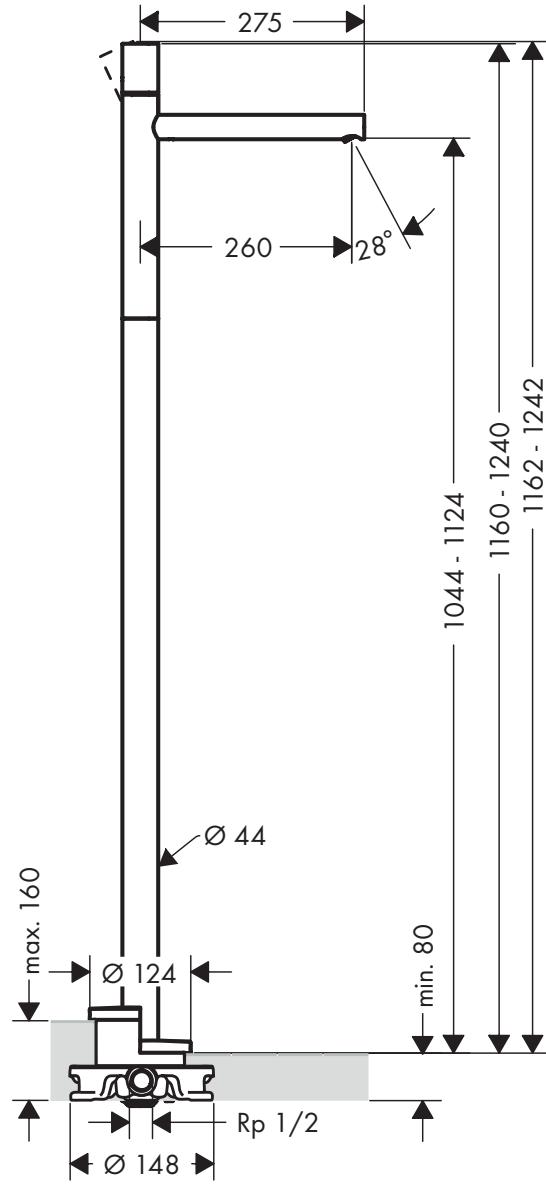
kalt / froid / cold / freddo / frío / koud / koldt / fría / zimna / studená / studená / 冷 /
холодная / kylmä / kallit / šaltas / Hladno / rece / κρύο / mrzlo / külm / auksts / hladno /
kaldt / студено / 冷たい / холодный / بارد / soğuk / hideg / קר



AXOR Uno
38037XXX

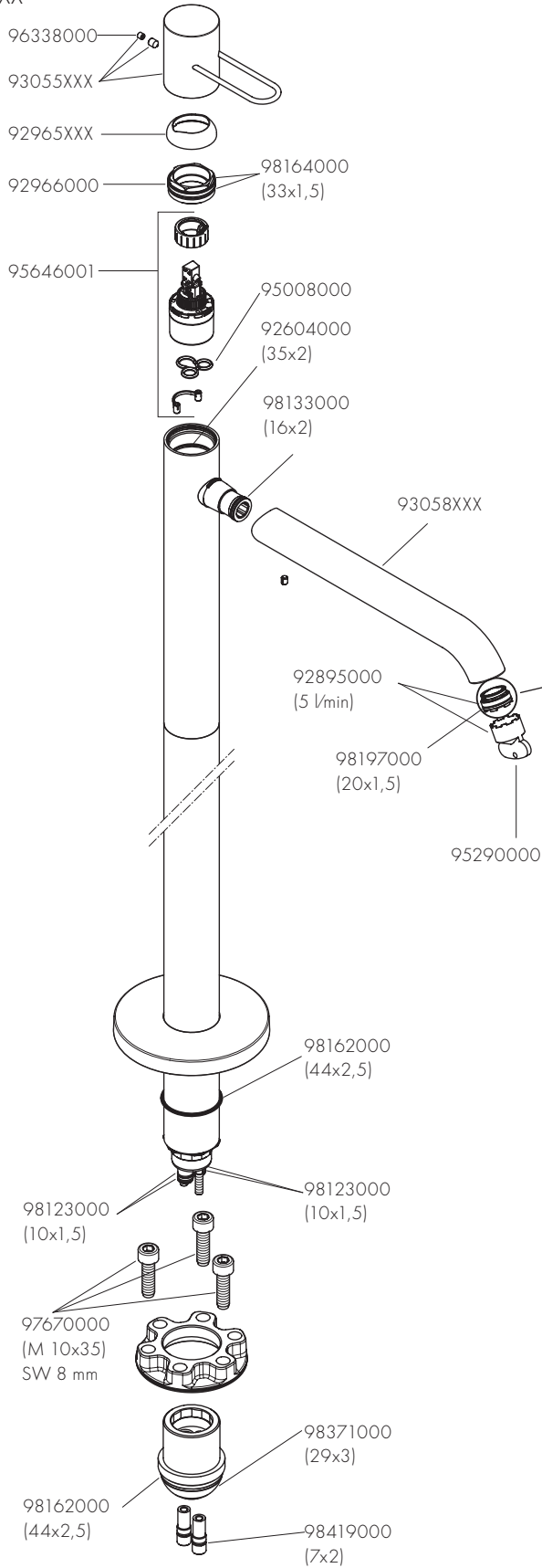


AXOR Uno
45037XXX

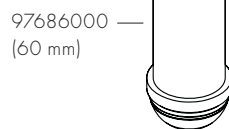
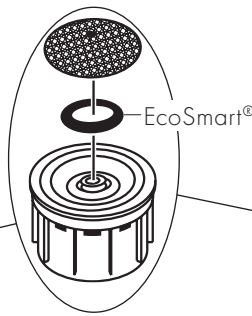
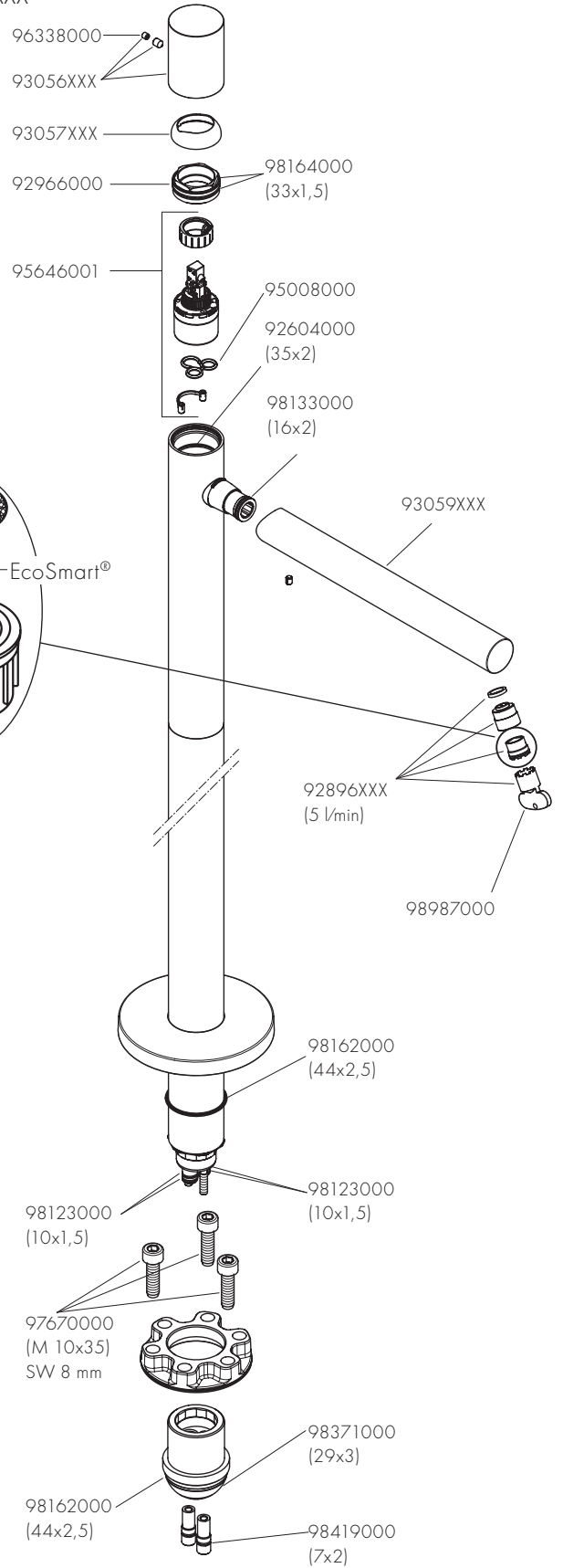




AXOR Uno
38037XXX

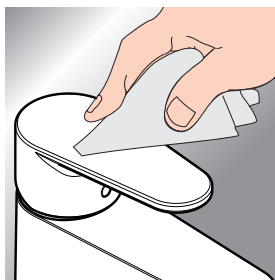


AXOR Uno
45037XXX





www.axor-design.com/cleaning-recommendation



DE / Reinigungsempfehlung/Garantie/
Kontakt
FR / Recommandation pour le
nettoyage/Garanties/Contact
EN / Cleaning recommendation/
Warranty/Contact
IT / Raccomandazione di pulizia/
Garanzia/Contatto
ES / Recomendaciones para la
limpieza/Garantía/Contacto
NL / Aanbevelingen inzake reiniging/
Garantie/Contact
DK / Rengøringsvejledning/Garanti/
Kontakt
PT / Recomendações de limpeza/
Garantia/Contacto

PL / Zalecenie dotyczące pielęgnacji/
Gwarancja/Kontakt
CS / Doporučení k čištění/Záruka/
Kontakt
SK / Odporúčania pre čistenie/
Záruka/Kontakt
ZH / 清洁指南 / 担保 / 接触
RU / Рекомендации по очистке/
Гарантия/Контакты
FI / Puhdistussuositus/Takuu/Kosketus
SV / Rengöringsrekommendationer/
Garanti/Contacto
LT / Valymo rekomendacijos/
Garantiija/Kontaktai
HR / Preporuke za čišćenje/
Garancija/Kontakt

RO / Recomandări pentru curățare/
Garanție/Contact
EL / Σύσταση καθαρισμού/Εγγύηση/
επαφή
SL / Priporočilo za čiščenje/
Garancija/Kontakt
ET / Puhastussoovitused/Garantii/
Kontakt
LV / Tīrīšanas ieteikumi/Garantiija/
Kontakti
SR / Preporuke za čišćenje/
Garancija/Kontakt
NO / Anbefaling for rengjøring/
Garanti/Kontakt
BG / Препоръка за почистване/
Гарантия/Контакт

JP / お手入れの方法/保証につ
て/ご連絡先
UA / Рекомендації з чищення/
Гарантія/контакт
AR / توصيات التنظيف/الضمان/اتصال
TR / Temizleme önerisi/Garanti/
Temas
HU / Tisztítási tanácsok/Garancia/
érintkezés
HE / המלצות לניקוי/אחריות/איש קשר

P-IX

DVGW

SINTEF

NF



ETA



38037XXX PA-IX 1697910

45037XXX PA-IX 1697910

X

X



AXOR

AXOR / Hansgrohe SE
Austraße 5-9
77761 Schiltach
Deutschland

info@axor-design.com
axor-design.com

03/2023
9.05410.03