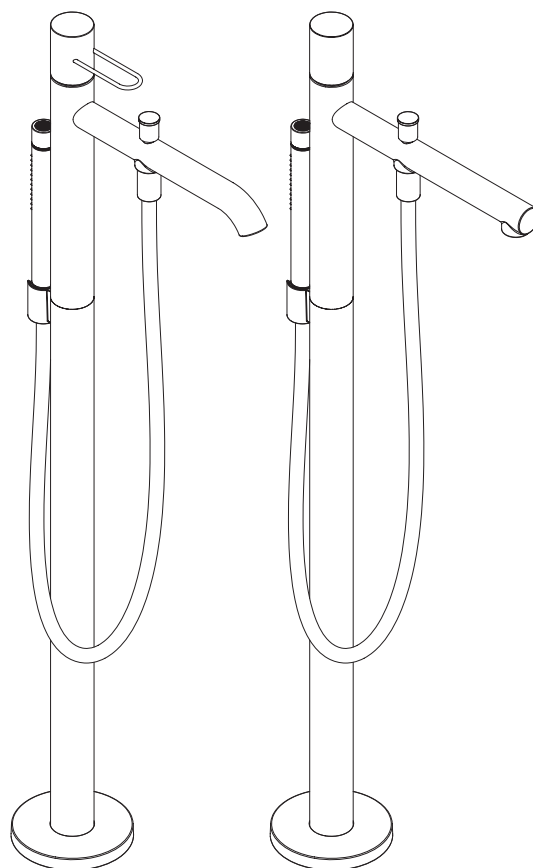


DE /	Gebrauchsanleitung / Montageanleitung	02
FR /	Mode d'emploi / Instructions de montage	03
EN /	Instructions for use / Assembly instructions	04
IT /	Istruzioni per l'uso / Istruzioni per Installazione	05
ES /	Modo de empleo / Instrucciones de montaje	06
NL /	Gebruiksaanwijzing / Handleiding	07
DK /	Brugsanvisning / Monteringsvejledning	08
PT /	Instruções para uso / Manual de Instalação	09
PL /	Instrukcja obsługi / Instrukcja montażu	10
CS /	Návod k použití / Montážní návod	11
SK /	Návod na použitie / Montážny návod	12
ZH /	用户手册 / 组装说明	13
RU /	Руководство пользователя / Инструкция по монтажу	14
FI /	Käyttöohje / Asennusohje	15
SV /	Bruksanvisning / Monteringsanvisning	16
LT /	Vartotojo instrukcija / Montavimo instrukcijos	17
HR /	Upute za uporabu / Uputstva za instalaciju	18
RO /	Manual de utilizare / Instrucțiuni de montare	19
EL /	Οδηγίες χρήσης / Οδηγία συναρμολόγησης	20
SL /	Navodilo za uporabo / Navodila za montažo	21
ET /	Kasutusjuhend / Paigaldusjuhend	22
LV /	Lietošanas pamācība / Montāžas instrukcija	23
SR /	Uputstvo za upotrebu / Uputstvo za montažu	24
NO /	Bruksanvisning / Montasjeveiledning	25
BG /	Инструкция за употреба / Ръководство за монтаж	26
JP /	取扱説明書 / 施工説明書	27
UA /	Інструкції з використання / Інструкція по збірці	28
AR /	دليل الاستخدام / تعليمات التجميع	29
TR /	Kullanım kılavuzu / Montaj kılavuzu	30
HU /	Használati útmutató / Szerelési útmutató	31
HE /	הוראות שימוש / הוראות הרכבה	32



AXOR Uno
38442XX0

AXOR Uno
45416XX0

⚠ SICHERHEITSHINWEISE

- ⚠ Bei der Montage müssen zur Vermeidung von Quetsch- und Schnittverletzungen Handschuhe getragen werden.
- ⚠ Das Produkt darf nur zu Bade-, Hygiene- und Körperreinigungszwecken eingesetzt werden.
- ⚠ Kinder, sowie Erwachsene mit körperlichen, geistigen und/oder sensorischen Einschränkungen dürfen das Produkt nicht unbeaufsichtigt benutzen. Personen, die unter Alkohol- oder Drogeneinfluss stehen, dürfen das Produkt nicht benutzen.
- ⚠ Der Kontakt der Brausestrahlen mit empfindlichen Körperstellen (z. B. Augen) muss vermieden werden. Es muss ein ausreichender Abstand zwischen Brause und Körper eingehalten werden.
- ⚠ Das Produkt darf nicht als Haltegriff benutzt werden. Es muss ein separater Haltegriff montiert werden.
- ⚠ Große Druckunterschiede zwischen den Kalt- und Warmwasseranschlüssen müssen ausgeglichen werden.

MONTAGEHINWEISE

- / Vor der Montage muss das Produkt auf Transportschäden untersucht werden. Nach dem Einbau werden keine Transport- oder Oberflächenschäden anerkannt.
- / Die Leitungen und die Armatur müssen nach den gültigen Normen montiert, gespült und geprüft werden.
- / Die in den Ländern jeweils gültigen Installationsrichtlinien sind einzuhalten.
- / Die beige packte Siebdichtung muss eingebaut werden, um Schmutzeinspülungen aus dem Leitungsnetz zu vermeiden. Schmutzeinspülungen können die Funktion beeinträchtigen und/oder zu Beschädigungen an Funktionsteilen der Brause führen, für hieraus ergebende Schäden haftet Hansgrohe nicht!

TECHNISCHE DATEN

- Betriebsdruck: max. 1 MPa
 Empfohlener Betriebsdruck: 0,1 - 0,5 MPa
 Prüfdruck: 1,6 MPa
 (1 MPa = 10 bar = 147 PSI)
- Heißwassertemperatur: max. 60°C
 Thermische Desinfektion: 70°C/4 min
- / Eigensicher gegen Rückfließen
 - / Das Produkt ist ausschließlich für Trinkwasser konzipiert!

SYMBOLERKLÄRUNG

Kein essigsäurehaltiges Silikon verwenden!

**JUSTIERUNG** (siehe Seite 34)

Einstellen der Warmwasserbegrenzung. In Verbindung mit Durchlauferhitzern ist eine Warmwassersperre nicht zu empfehlen.

**WARTUNG** (siehe Seite 37)

Rückflussverhinderer müssen gemäß EN 806-5 regelmäßig in Übereinstimmung mit nationalen oder regionalen Bestimmungen auf ihre Funktion geprüft werden (mindestens einmal jährlich).



Warm- und Kaltwasseranschlüsse wurden vertauscht (siehe Seite 39)

**MASSE** (siehe Seite 35)**DURCHFLUSSDIAGRAMM** (siehe Seite 35)**SERVICETEILE** (siehe Seite 38)

XX = Farbcodierung

00 = Chrom

02 = Polished Chrome

13 = Polished Bronze

14 = Brushed Bronze

25 = Brushed Gold-Optic

26 = Brushed Chrome

30 = Polished Redgold

31 = Brushed Redgold

33 = Polished Black Chrome

34 = Brushed Black Chrome

80 = Edelstahl-Optik

82 = Brushed Nickel

83 = Polished Nickel

95 = Brushed Brass

99 = Polished Gold-Optic

SONDERZUBEHÖR (nicht im Lieferumfang enthalten)

/ Verlängerung 60mm #93882000 (siehe Seite 38)

**REINIGUNG** (siehe Seite 36)**BEDIENUNG** (siehe Seite 34)**PRÜFZEICHEN** (siehe Seite 38)**STÖRUNG**

/ Wenig Wasser

/ Armatur schwergängig

/ Armatur tropft

/ Zu niedrige Warmwassertemperatur

/ Auslauftemperatur stimmt nicht mit der eingestellten Temperatur überein

/ Durchlauferhitzer schaltet nicht ein

URSACHE

/ Siebdichtung der Brause verschmutzt

/ Filtereinsatz der Brause verschmutzt

/ Kartusche defekt, verkalkt

/ Kartusche defekt

/ Warmwasserbegrenzung falsch eingestellt

/ Warm- und Kaltwasseranschlüsse wurden vertauscht

/ Siebdichtung der Brause verschmutzt

/ Filtereinsatz der Brause verschmutzt

/ Drossel in der Handbrause nicht ausgebaut

ABHILFE

/ Siebdichtung zwischen Brause und Schlauch reinigen

/ Filtereinsatz zwischen Brause und Schlauch reinigen

/ Kartusche austauschen

/ Kartusche austauschen

/ Warmwasserbegrenzung einstellen

/ Funktionsblock um 180° verdreht einbauen (siehe Seite 39)

/ Siebdichtung zwischen Brause und Schlauch reinigen

/ Filtereinsatz zwischen Brause und Schlauch reinigen

/ Drossel aus der Handbrause entfernen



⚠ CONSIGNES DE SÉCURITÉ

- ⚠ Lors du montage, porter des gants de protection pour éviter toute blessure par écrasement ou coupure.
- ⚠ Le produit ne doit servir qu'à se laver et à assurer l'hygiène corporelle.
- ⚠ Il est interdit aux enfants ainsi qu'aux adultes ayant des insuffisances physiques, psychiques et/ou motrices d'utiliser la douche sans surveillance. De même, il est interdit à des personnes sous influence d'alcool ou de drogues d'utiliser la douche.
- ⚠ Éviter le contact du jet de la douchette avec les parties sensibles du corps (telles par ex. que les yeux). Veiller à respecter un écart suffisant entre la douchette et le corps
- ⚠ Le produit ne doit pas servir de poignée. Monter pour cela une poignée séparée.
- ⚠ Il est conseillé d'équilibrer les pressions de l'eau chaude et froide.

INSTRUCTIONS POUR LE MONTAGE

- / Avant son montage, s'assurer que le produit n'a subi aucun dommage pendant le transport. Après le montage, tout dommage de transport ou de surface ne pourra pas être reconnu.
- / Les conduites et la robinetterie doivent être montés, rincés et contrôlés selon les normes en vigueur.
- / Les directives d'installation en vigueur dans le pays concerné doivent être respectées.
- / Le joint à filtre fourni avec la pomme de douche à main doit être installé afin de retenir des impuretés du système de conduites. Ceux-ci pourraient influencer le fonctionnement de ce produit et même endommager des pièces mobiles. Des réclamations à la suite de l'usage de la pomme de douche sans joint-tamis de hangsrohe ne peuvent pas faire partie de notre garantie.

INFORMATIONS TECHNIQUES

- Pression de service autorisée: max. 1 MPa
 Pression de service conseillée: 0,1 - 0,5 MPa
 Pression maximum de contrôle: 1,6 MPa
 (1 MPa = 10 bar = 147 PSI)
- Température d'eau chaude: max. 60°C
 Désinfection thermique: 70°C/4 min
- / Avec dispositif anti-retour
 - / Le produit est exclusivement conçu pour de l'eau potable!

DESCRIPTION DU SYMBOLE



Ne pas utiliser de silicone contenant de l'acide acétique!



ÉTALONNAGE (voir pages 34)

Réglage de la limitation d'eau chaude. En liaison avec les chauffe-eau, un blocage de l'eau chaude n'est pas recommandable.



ENTRETIEN (voir pages 37)

Les clapets anti-retour doivent être examinés régulièrement conformément à la norme EN 806-5 ou conformément aux dispositions nationales ou régionales quant à leur fonction (au moins une fois par an).



Les raccords d'eau chaude et d'eau froide ont été intervertis (voir pages 39)



DIMENSIONS (voir pages 35)

DIAGRAMME DU DÉBIT (voir pages 35)



PIÈCES DÉTACHÉES (voir pages 38)

XX = Couleurs

00 = Chromé

02 = Polished Chrome

13 = Polished Bronze

14 = Brushed Bronze

25 = Brushed Gold-Optic

26 = Brushed Chrome

30 = Polished Redgold

31 = Brushed Redgold

33 = Polished Black Chrome

34 = Brushed Black Chrome

80 = Aspect Acier Inox

82 = Brushed Nickel

83 = Polished Nickel

95 = Brushed Brass

99 = Polished Gold-Optic

ACCESSOIRES EN OPTION (ne fait pas partie de la fourniture)

- / jeu de rallonge 60mm #93882000 (voir pages 38)



NETTOYAGE (voir pages 36)



INSTRUCTIONS DE SERVICE (voir pages 34)



CLASSIFICATION ACOUSTIQUE ET DÉBIT (voir pages 38)

DYSFONCTIONNEMENT

ORIGINE

SOLUTION

/ Pas assez d'eau	/ Joint-filtre de douchette encrassé	/ Nettoyer le joint-filtre entre la douchette et le flexible
	/ élément-filtre de douchette encrassé	/ Nettoyer le élément-filtre entre la douchette et le flexible
/ Dureté de fonctionnement	/ Cartouche défectueuse, entartrée	/ Changer la cartouche
/ Le mitigeur goutte	/ Cartouche défectueuse	/ Changer la cartouche
/ Température d'eau chaude trop basse, pas d'eau froide	/ Limiteur de température mal positionné	/ Positionner le limiteur de température
/ La température à la sortie ne correspond pas à la température de réglage	/ Les raccords d'eau chaude et d'eau froide ont été intervertis	/ Montez le bloc de fonction à 180° (voir pages 39)
/ La chauffe-eau instantané ne s'allume pas	/ Joint-filtre de douchette encrassé	/ Nettoyer le joint-filtre entre la douchette et le flexible
	/ élément-filtre de douchette encrassé	/ Nettoyer le élément-filtre entre la douchette et le flexible
	/ Réducteur de débit non démonté	/ Démontez le réducteur de débit de la douchette

SAFETY NOTES

- ⚠ Gloves should be worn during installation to prevent crushing and cutting injuries.
- ⚠ The product may only be used for bathing, hygienic and body cleaning purposes.
- ⚠ Children as well as adults with physical, mental and/or sensoric impairments must not use this product without proper supervision. Persons under the influence of alcohol or drugs are prohibited from using this product.
- ⚠ Do not allow the streams of the shower touch sensitive body parts (such as your eyes). An adequate distance must be kept between the shower and you.
- ⚠ The product may not be used as a holding handle. A separate handle must be installed.
- ⚠ The hot and cold supplies must be of equal pressures.

INSTALLATION INSTRUCTIONS

- / Prior to installation, inspect the product for transport damages. After it has been installed, no transport or surface damage will be honoured.
- / The pipes and the fixture must be installed, flushed and tested as per the applicable standards.
- / The plumbing codes applicable in the respective countries must be observed.
- / The mesh washer must be insert to protect the shower against incoming dirt by pipework. Incoming dirt leads to defects or/and can damage parts of the shower; such caused faults voids all liability and guarantee claims.

TECHNICAL DATA

Operating pressure:	max. 1 MPa
Recommended operating pressure:	0,1 - 0,5 MPa
Test pressure:	1,6 MPa
	(1 MPa = 10 bar = 147 PSI)
Hot water temperature:	max. 60°C
Thermal disinfection:	70°C/4 min

- / Safety against backflow
- / The product is exclusively designed for drinking water!

SYMBOL DESCRIPTION

Do not use silicone containing acetic acid!



ADJUSTMENT (see page 34)

To adjust the hot water limiter. Using a hot water limiter in combination with a continuous flow water heater is not recommended.



MAINTENANCE (see page 37)

The check valves must be checked regularly according to EN 806-5 in accordance with national or regional regulations (at least once a year).



Hot and cold supplies are reversed (see page 39)



DIMENSIONS (see page 35)



FLOW DIAGRAM (see page 35)



SPARE PARTS (see page 38)

- XX = Colors
- 00 = Chrome Plated
- 02 = Polished Chrome
- 13 = Polished Bronze
- 14 = Brushed Bronze
- 25 = Brushed Gold-Optic
- 26 = Brushed Chrome
- 30 = Polished Redgold
- 31 = Brushed Redgold
- 33 = Polished Black Chrome
- 34 = Brushed Black Chrome
- 80 = Stainless Steel Optic
- 82 = Brushed Nickel
- 83 = Polished Nickel
- 95 = Brushed Brass
- 99 = Polished Gold-Optic

SPECIAL ACCESSORIES (order as an extra)

- / extension 60mm #93882000 (see page 38)



CLEANING (see page 36)



OPERATION (see page 34)



TEST CERTIFICATE (see page 38)

FAULT	CAUSE	REMEDY
/ Insufficient water	/ Shower filter seal dirty	/ Clean filter seal between shower and hose
	/ filter insert shower dirty	/ Clean filter insert between shower and hose
/ Mixer stiff	/ Cartridge defective, calcified	/ Exchange cartridge
/ Mixer dripping	/ Cartridge defective	/ Exchange cartridge
/ Hot water temperature too low	/ Hot water limiter incorrectly set	/ Set hot water limiter
/ Spout temperature does not correspond with temperature set	/ Hot and cold supplies are reversed	/ Install function block turned through 180° (see page 39)
/ Instantaneous heater didn't work	/ Shower filter seal dirty	/ Clean filter seal between shower and hose
	/ filter insert shower dirty	/ Clean filter insert between shower and hose
	/ Flow limiter in handshower isn't removed	/ Remove flow limiter



INDICAZIONI SULLA SICUREZZA

- ⚠ Durante il montaggio, per evitare ferite da schiacciamento e da taglio bisogna indossare guanti protettivi.
- ⚠ Il prodotto deve essere utilizzato esclusivamente per fare il bagno e per l'igiene del corpo.
- ⚠ I bambini e gli adulti affetti da menomazioni fisiche, psichiche e/o sensoriali devono utilizzare il sistema doccia solo sotto sorveglianza. Il prodotto non deve essere utilizzato da persone sotto l'effetto di droghe o alcolici.
- ⚠ Bisogna evitare il contatto fra il getto della doccia e parti del corpo delicate (ad es. gli occhi). Fra il soffione ed il corpo va mantenuta una distanza sufficiente.
- ⚠ Il prodotto non deve essere utilizzato come maniglia, questa deve essere montata separatamente.
- ⚠ Attenzione! Compensare le differenze di pressione tra i collegamenti dell'acqua fredda e dell'acqua calda.

ISTRUZIONI PER IL MONTAGGIO

- / Prima del montaggio è necessario controllare che non ci siano stati danni durante il trasporto. Una volta eseguito il montaggio, non verranno riconosciuti eventuali danni di trasporto o delle superfici.
- / Montare, lavare e controllare tubature e rubinetteria rispettando le norme correnti.
- / Vanno rispettate le direttive di installazione nazionali vigenti nel rispettivo paese.
- / Per proteggere la soffione doccia da eventuali impurità provenienti dalle tubazioni dell'acqua, deve essere inserito il filtro nell'impugnatura della doccia stessa. Tali impurità possono infatti causare difetti e/o danneggiare parti della doccia; in questo caso la Hansgrohe non risponde dei danni.

DATI TECNICI

Pressione d'uso:	max. 1 MPa
Pressione d'uso consigliata:	0,1 - 0,5 MPa
Pressione di prova:	1,6 MPa
	(1 MPa = 10 bar = 147 PSI)
Temperatura dell'acqua calda:	max. 60°C
Disinfezione termica:	70°C / 4 min
/ Sicurezza antiriflusso	
/ Il prodotto è concepito esclusivamente per acqua potabile!	

DESCRIZIONE SIMBOLO



Non utilizzare silicone contenente acido acetico!



TARATURA (vedi pagg. 34)

Regolazione del limitatore di erogazione d'acqua calda. Un limitatore di erogazione di acqua calda in combinazione con le caldaie istantanee non è consigliabile.



MANUTENZIONE (vedi pagg. 37)

La valvola di non ritorno deve essere controllata regolarmente come da EN 806-5, secondo le normative nazionali e regionali (almeno una volta all'anno).



Gli attacchi acqua calda e acqua fredda sono stati scambiati (vedi pagg. 39)



INGOMBRI (vedi pagg. 35)

DIAGRAMMA FLUSSO (vedi pagg. 35)



PARTI DI RICAMBIO (vedi pagg. 38)

XX = Trattamento
 00 = Cromato
 02 = Polished Chrome
 13 = Polished Bronze
 14 = Brushed Bronze
 25 = Brushed Gold-Optic
 26 = Brushed Chrome
 30 = Polished Redgold
 31 = Brushed Redgold
 33 = Polished Black Chrome
 34 = Brushed Black Chrome
 80 = Acciaio Inox Acciaio
 82 = Brushed Nickel
 83 = Polished Nickel
 95 = Brushed Brass
 99 = Polished Gold-Optic

ACCESSORI SPECIALI (non contenuto nel volume di fornitura)



/ prolunga 60mm #93882000 (vedi pagg. 38)



PULITURA (vedi pagg. 36)



PROCEDURA (vedi pagg. 34)



SEGNO DI VERIFICA (vedi pagg. 38)

PROBLEMA	POSSIBILE CAUSA	RIMEDIO
/ Scarsità d'acqua	/ Guarnizione del filtro della doccia sporca / elemento di filtro della doccia sporca	/ Pulire la guarnizione del filtro tra doccia e flessibile / Pulire elemento di filtro tra doccia e flessibile
/ Miscelatore duro	/ Cartuccia difettosa	/ Sostituire la cartuccia
/ Miscelatore gocciola	/ Cartuccia difettosa	/ Sostituire la cartuccia
/ Temperatura dell'acqua calda	/ Limitazione dell'acqua calda regolata male	/ Regolare la limitazione dell'acqua calda
/ La temperatura di erogazione diversa da quella impostata	/ Gli attacchi acqua calda e acqua fredda sono stati scambiati	/ Ruotare di 180° l'unità di regolazione (vedi pagg. 39)
/ La caldaia istantanea non lavora	/ Guarnizione del filtro della doccia sporca / elemento di filtro della doccia sporca / Il limitatore di portata non è stato smontato dalla doccetta	/ Pulire la guarnizione del filtro tra doccia e flessibile / Pulire elemento di filtro tra doccia e flessibile / Smontare il limitatore di portata dalla doccetta



INDICACIONES DE SEGURIDAD

- ⚠ Durante el montaje deben utilizarse guantes para evitar heridas por aplastamiento o corte.
- ⚠ El producto solo debe ser utilizado para fines de baño, higiene y limpieza corporal.
- ⚠ Niños, así como adultos con limitaciones corporales, mentales y/o sensoriales no deben utilizar el sistema de duchas sin vigilancia. Personas que se encuentran bajo el efecto de alcohol o drogas, no deben utilizar el sistema de duchas.
- ⚠ Debe evitarse el contacto del chorro del pulverizador con partes sensibles del cuerpo (por ej. ojos). Debe mantenerse una distancia suficiente entre pulverizador y cuerpo.
- ⚠ El producto no debe ser utilizado como un elemento de sujeción. Debe montarse un elemento de sujeción separado.
- ⚠ Grandes diferencias de presión en servicio entre agua fría y agua caliente deben equilibrarse.

INDICACIONES PARA EL MONTAJE

- / Antes del montaje se debe examinar el producto contra daños de transporte. Después de la instalación no se reconoce ningún daño de transporte o de superficie.
- / Los conductos y la grifería deben montarse, lavarse y comprobarse según las normas vigentes.
- / Es obligatorio el cumplimiento de las directrices de instalación vigentes en el país respectivo.
- / La junta de filtración que se suministra con la ducha mural evita que las partículas de suciedad procedentes de las tuberías lleguen a la ducha mural. Debe colocarse entre el flexo y la ducha mural. Infiltraciones de suciedad deterioran el funcionamiento de la ducha mural y pueden causar daños en el interior de la misma que no están cubiertas por la garantía de Hansgrohe.

DATOS TÉCNICOS

Presión en servicio:	max. 1 MPa
Presión recomendada en servicio:	0,1 - 0,5 MPa
Presión de prueba:	1,6 MPa
	(1 MPa = 10 bar = 147 PSI)
Temperatura del agua caliente:	max. 60°C
Desinfección térmica:	70°C/4 min
/ Seguro contra el retorno	
/ El producto ha sido concebido exclusivamente para agua potable.	

DESCRIPCIÓN DE SÍMBOLOS



No utilizar silicona que contiene ácido acético!



AJUSTE (ver página 34)

Ajuste del límite de agua caliente. En combinación con calentadores continuos no es recomendable utilizar un bloqueo de agua caliente.



MANTENIMIENTO (ver página 37)

Las válvulas anti-retorno tienen que ser controladas regularmente según la norma EN 806-5, en acuerdo con las regulaciones nacionales o regionales (una vez al año, por lo menos).



Las conexiones de agua caliente y fría están cambiadas. (ver página 39)



DIMENSIONES (ver página 35)



DIAGRAMA DE CIRCULACIÓN (ver página 35)



REPUESTOS (ver página 38)

XX = Acabados

00 = Cromado

02 = Polished Chrome

13 = Polished Bronze

14 = Brushed Bronze

25 = Brushed Gold-Optic

26 = Brushed Chrome

30 = Polished Redgold

31 = Brushed Redgold

33 = Polished Black Chrome

34 = Brushed Black Chrome

80 = Acero Especial

82 = Brushed Nickel

83 = Polished Nickel

95 = Brushed Brass

99 = Polished Gold-Optic

OPCIONAL (no incluido en el suministro)

/ Prolongación 60mm #93882000 (ver página 38)



LIMPIAR (ver página 36)



MANEJO (ver página 34)



MARCA DE VERIFICACIÓN (ver página 38)

PROBLEMA	CAUSA	SOLUCIÓN
/ Sale poca agua	/ Filtro de la teleducha sucio	/ Limpiar/Cambiar filtro entre flexo y teleducha
/ Manecilla va dura	/ elemento de filtro de la teleducha sucio	/ Limpiar/Cambiar filtro entre flexo y teleducha
/ Grifo pierde agua	/ cartucho dañado	/ cambiar el cartucho
/ Temperatura del agua caliente demasiado baja	/ tope de agua caliente mal	/ ajustar tope
/ Temperatura del agua no corresponde a lo marcado	/ Las conexiones de agua caliente y fría están cambiadas.	/ girar cuerpo empotrado en 180° (ver página 39)
/ Calentador instantáneo no se enciende	/ Filtro de la teleducha sucio	/ Limpiar/Cambiar filtro entre flexo y teleducha
	/ elemento de filtro de la teleducha sucio	/ Limpiar/Cambiar filtro entre flexo y teleducha
	/ no se ha quitado limitador de caudal de la teleducha	/ quitar limitador de caudal



⚠ VEILIGHEID INSTRUCTIES

- ⚠ Bij de montage moeten ter voorkoming van knel- en snijwonden handschoenen worden gedragen.
- ⚠ Het product mag alleen voor het wassen, hygiënische doeleinden en voor de lichaamreiniging worden gebruikt.
- ⚠ Kinderen en volwassenen met lichamelijke, geestelijke en/of sensorische beperkingen mogen het douchesysteem niet zonder toezicht gebruiken. Personen onder invloed van alcohol of drugs mogen het douchesysteem niet gebruiken.
- ⚠ Het contact van de douchestraal met gevoelige lichaamsdelen (bijv. ogen) moet worden voorkomen. Er moet voldoende afstand tussen douche en lichaam aangehouden worden.
- ⚠ Het product mag niet als handgreep worden gebruikt. Er moet een aparte handgreep gemonteerd worden.
- ⚠ Grote drukverschillen tussen de koud- en warmwatertoevoer dienen vermeden te worden.





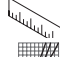





MONTAGE-INSTRUCTIES

- / Vóór de montage moet het product gecontroleerd worden op transportschade. Na de inbouw wordt geen transport- of oppervlakteschade meer aanvaard.
- / De leidingen en armaturen moeten gemonteerd, gespoeld en gecontroleerd worden volgens de geldige normen.
- / De in de overeenkomstige landen geldende installatierichtlijnen moeten nageleefd worden.
- / Het bij de hoofddouche verpakte zeefje moet worden ingebouwd om vuil uit de waterleiding te weren. Vuil uit de leidingen kan de werking van de hoofddouche negatief beïnvloeden en/of de hoofddouche beschadigen. Voor deze schade is Hansgrohe niet verantwoordelijk.

TECHNISCHE GEGEVENS

- Werkdruk: max. max. 1 MPa
 Aanbevolen werkdruk: 0,1 - 0,5 MPa
 Getest bij: 1,6 MPa
(1 MPa = 10 bar = 147 PSI)
 Temperatuur warm water: max. 60°C
 Thermische desinfectie: 70°C/4 min
- / Beveiligd tegen terugstromen
 - / Het product is uitsluitend ontworpen voor drinkwater!

SYMBOOLBESCHRIJVING

-  Gebruik geen zuurhoudende silicone!
-  **INSTELLEN** (zie blz. 34)
Instellen van de warmwaterbegrenzing. In combinatie met een doorstromer is een warmwaterblokkering niet aanbevelenswaardig.
-  **ONDERHOUD** (zie blz. 37)
Keerkleppen moeten volgens EN 806-5 regelmatig en volgens plaatselijk geldende eisen op het functioneren gecontroleerd worden. (Tenminste een keer per jaar)
-  Warm- en koudwateraansluitingen werden verwisseld. (zie blz. 39)
-  **MATEN** (zie blz. 35)
-  **DOORSTROOMDIAGRAM** (zie blz. 35)
-  **SERVICE ONDERDELEN** (zie blz. 38)
 XX = Kleuren
 00 = Verchroomd
 02 = Polished Chrome
 13 = Polished Bronze
 14 = Brushed Bronze
 25 = Brushed Gold-Optic
 26 = Brushed Chrome
 30 = Polished Redgold
 31 = Brushed Redgold
 33 = Polished Black Chrome
 34 = Brushed Black Chrome
 80 = RVS-look
 82 = Brushed Nickel
 83 = Polished Nickel
 95 = Brushed Brass
 99 = Polished Gold-Optic
- TOEBEHOREN** (behoort niet tot het leveringspakket)
/ Verlengstuk 60mm #93882000 (zie blz. 38)
-  **REINIGEN** (zie blz. 36)
-  **BEDIENING** (zie blz. 34)
-  **KEURMERK** (zie blz. 38)

STORING

/ Weinig water

/ Bediening zwaar

/ Mengkraan lekt

/ Temperatuur van warm water te laag

/ Uitstroomtemperatuur komt niet met ingestelde temperatuur overeen

/ Doorstroomtoestel schakelt niet in

OORZAAK

/ Zeefdichting handdouche verstopt

/ filter handdouche verstopt

/ Kardoes defect of verkalkt

/ Kardoes defect

/ Heetwaterbegrenzer verkeerd ingesteld

/ Warm- en koudwateraansluitingen werden verwisseld.

/ Zeefdichting handdouche verstopt

/ filter handdouche verstopt

/ Begrenzer van handdouche niet verwijderd

OPLOSSING

/ Zeefdichting handdouche reinigen

/ Filter handdouche reinigen

/ Kardoes uitwisselen

/ Kardoes uitwisselen

/ Heetwaterbegrenzer instellen

/ Functieblok 180° draaien (zie blz. 39)

/ Zeefdichting handdouche reinigen

/ Filter handdouche reinigen

/ Begrenzer uit handdouche verwijderen

⚠ SIKKERHEDSANVISNINGER

- ⚠ Ved monteringen skal der bruges handsker for at undgå kvæstelser og snitsår.
- ⚠ Produktet må kun bruges til bade-, hygiejne og kropsrengøringsformål.
- ⚠ Børn som også voksne med fysiske, mentale og/eller sensoriske begrænsninger må ikke bruge brusersystemet uden opsyn. Personer som er under indflydelse af alkohol eller narkotika må ikke bruge brusersystemet.
- ⚠ Bruserstrålens kontakt med sensitive områder (f.eks. øjne) skal undgås. Der skal være en tilstrækkelig afstand mellem bruseren og kroppen.
- ⚠ Produktet må ikke bruges som håndtag. Der skal monteres et separat håndtag.
- ⚠ Større trykforskelle mellem koldt og varmt vand bør udjævnes.

MONTERINGSANVISNINGER

- / Før monteringen skal produktet kontrolleres for transportskader. Efter monteringen godkendes transportskader eller skader på overfladen ikke længere.
- / Ledningerne og armaturerne skal monteres, skylles og kontrolleres iht. de gældende standarder.
- / Installationsbestemmelserne, der gælder i det enkelte land, skal overholdes.
- / Den vedlagte smudsfangssi skal indsættes i bruseren for at undgå snavs fra rørsystemet. Indskyllet snavs kan have indflydelse på bruserens funktion og/eller føre til beskadigelser på håndbruserens funktionsdele.

TEKNISKE DATA

Driftstryk:	max. 1 MPa
Anbefalet driftstryk:	0,1 - 0,5 MPa
Prøvetryk:	1,6 MPa
	(1 MPa = 10 bar = 147 PSI)
Varmtvandstemperatur:	max. 60°C
Termisk desinfektion:	70°C/4 min
/ Med indbygget kontraventil	
/ Produktet er udelukkende beregnet til drikkevand!	

SYMBOLBESKRIVELSE



Der må ikke benyttes eddikesyreholdig silikone!



FORINDSTILLING (se s. 34)

Indstilling af varmvandsbegrænsningen. I forbindelse med gennemstrømningsvandvarmere anbefaler vi ikke en varmvandsspærre.



SERVICE (se s. 37)

Ifølge EN 806-5 skal gennemstrømningsbegrænsere i overensstemmelse med nationale regler afprøves regelmæssigt (mindst en gang om året).



Varmt- og koldvandstilslutningerne blev byttet om (se s. 39)



MÅLENE (se s. 35)



GENNEMSTRØMNINGSDIAGRAM (se s. 38)



RESERVEDELE (se s. 38)

XX = Overflade

00 = Krom

02 = Polished Chrome

13 = Polished Bronze

14 = Brushed Bronze

25 = Brushed Gold-Optic

26 = Brushed Chrome

30 = Polished Redgold

31 = Brushed Redgold

33 = Polished Black Chrome

34 = Brushed Black Chrome

80 = Stainless Steel Optic

82 = Brushed Nickel

83 = Polished Nickel

95 = Brushed Brass

99 = Polished Gold-Optic

SPECIALTILBEHØR (ikke med i leveringsomfang)

/ Forlængersæt 60mm #93882000 (se s. 38)



RENGØRING (se s. 36)



BRUGSANVISNING (se s. 34)



GODKENDELSE (se s. 38)

FEJL	ÅRSAG	HJÆLP
/ For lidt vand	/ Sien mellem bruser og slange er snavset	/ Rengør sien mellem bruser og slange
/ Grebet går trægt	/ Filterindsats bruser er snavset	/ Rengør sien filterindsats bruser og slange
/ Armaturet drypper	/ Kartusche defekt, tilkalket	/ Udskift kartusche
/ For lav varmtvands-temperatur	/ Defekt kartusche	/ Udskift kartusche
/ Udløbstemperaturen stemmer ikke overens med den indstillede temperatur	/ Varmtvandsbegrænsningen er forkert indstillet	/ Indstil varmtvandsbe-grænsningen
/ Vandvarmeren går ikke i gang	/ Varmt- og koldvandstilslutningerne blev byttet om	/ Vend indbygningsdelen 180° (se s. 39)
	/ Sien mellem bruser og slange er snavset	/ Rengør sien mellem bruser og slange
	/ Filterindsats bruser er snavset	/ Rengør sien filterindsats bruser og slange
	/ Vandsparen i håndbruseren er ikke fjernet	/ Afmonter vandsparen i håndbruseren



⚠ AVISOS DE SEGURANÇA

- ⚠ Durante a montagem devem ser utilizadas luvas de protecção, de modo a evitar ferimentos resultantes de entalamentos e de cortes.
- ⚠ O produto só pode ser utilizado para fins de higiene pessoal.
- ⚠ Crianças e adultos com deficiências motoras, mentais e/ou sensoriais não podem utilizar o sistema de duche sem monitorização. Pessoas que estejam sob a influência de álcool ou drogas não podem utilizar o sistema de duche.
- ⚠ Deve-se evitar o contacto dos jactos de água com partes do corpo sensíveis (p. ex. olhos). É necessário manter uma distância suficiente entre o chuveiro e o corpo.
- ⚠ O produto não pode ser utilizado como pega de apoio. Tem que ser montada uma pega separada.
- ⚠ Grandes diferenças entre as pressões das águas quente e fria devem ser compensadas.

AVISOS DE MONTAGEM

- / Antes da montagem deve-se controlar o produto relativamente a danos de transporte. Após a montagem não são aceites quaisquer danos de transporte ou de superfície.
- / As tubagens e a torneira têm que ser montadas, enxaguadas e verificadas de acordo com as normas em vigor.
- / A prescrições de instalação válidas nos respetivos países devem ser respeitadas.
- / O filtro de rede deve ser colocado para proteger o chuveiro de areias e resíduos provenientes da tubagem. Resíduos e areias podem danificar componentes, ou provocar mau funcionamento do chuveiro; as avarias assim provocadas anulam a nossa responsabilidade e anulam a nossa garantia.

ELIMINACAO

O papel e o cartão, bem como o plástico, devem ser eliminados separadamente nos sistemas de eliminação previstos para estes materiais.

DADOS TÉCNICOS

- Pressão de funcionamento: max. 1 MPa
 Pressão de func. recomendada: 0,1 - 0,5 MPa
 Pressão testada: 1,6 MPa
 (1 MPa = 10 bar = 147 PSI)
- Temperatura da água quente: max. 60°C
 Desinfecção térmica: 70°C / 4 min
- / Função anti-retorno e anti-vácuo
 - / Este produto foi única e exclusivamente concebido para água potável

DESCRIÇÃO DO SÍMBOLO



Não utilizar silicone que contenha ácido acético!



AFINAÇÃO (ver página 34)

Ajuste do limitador de água quente. Em combinação com um esquentador, não é recomendável o uso de um bloqueio de água quente.



MANUTENÇÃO (ver página 37)

As válvulas anti-retorno devem ser verificadas regularmente de acordo com a EN 806-5 segundo os regulamentos nacionais ou regionais (pelo menos uma vez por ano).



As ligações da água quente e fria foram trocadas (ver página 39)



MEDIDAS (ver página 35)



FLUXOGRAMA (ver página 35)



PEÇAS DE SUBSTITUIÇÃO (ver página 38)

XX = Acabamentos

00 = Cromado

02 = Polished Chrome

13 = Polished Bronze

14 = Brushed Bronze

25 = Brushed Gold-Optic

26 = Brushed Chrome

30 = Polished Redgold

31 = Brushed Redgold

33 = Polished Black Chrome

34 = Brushed Black Chrome

80 = Aço Imaculado Ótica

82 = Brushed Nickel

83 = Polished Nickel

95 = Brushed Brass

99 = Polished Gold-Optic

ACESSÓRIOS ESPECIAIS

(não incluído no volume de fornecimento)



/ Crescente 60mm #93882000 (ver página 38)



LIMPEZA (ver página 36)



FUNCIONAMENTO (ver página 34)



MARCA DE CONTROLO (ver página 38)

FALHA

CAUSA

SOLUÇÃO

/ Água insuficiente	/ Filtro do vedante do chuveiro sujo	/ Limpar o filtro entre o chuveiro e o tubo flexível
/ Misturadora perra	/ Filtro do vedante do chuveiro sujo	/ Limpar o filtro entre o chuveiro e o tubo flexível
/ Misturadora a pingar	/ Cartucho defeituoso, calcificado	/ Substituir o cartucho
/ Temperatura da água quente muito baixa	/ Cartucho defeituoso	/ Substituir o cartucho
/ A temperatura da água não corresponde à temperatura seleccionada	/ O limitador de temperatura está incorrectamente colocado	/ Regular o limitador de temperatura
/ O esquentador instantâneo não funciona	/ As ligações da água quente e fria foram trocadas	/ Instalar o corpo virado 180° (ver página 39)
	/ Filtro do vedante do chuveiro sujo	/ Limpar o filtro entre o chuveiro e o tubo flexível
	/ Filtro do vedante do chuveiro sujo	/ Limpar o filtro entre o chuveiro e o tubo flexível
	/ O limitador de caudal não foi retirado	/ Retirar o limitador de caudal



Δ WSKAZÓWKI BEZPIECZEŃSTWA

- Δ Aby uniknąć zranień na skutek zgniecenia lub przecięcia, podczas montażu należy nosić rękawice ochronne.
- Δ Produkt może być używany tylko do kąpieli, higieny i czyszczenia ciała.
- Δ Zarówno dzieci, jak i dorośli z fizycznymi, psychicznymi i/lub sensorycznymi ograniczeniami nie mogą korzystać z prysznica bez opieki. Osoby znajdujące się pod wpływem alkoholu lub narkotyków nie mogą korzystać z prysznica.
- Δ Należy unikać kontaktu strumienia wyływającego z głowicy z wrażliwymi częściami ciała (np. oczami). Należy zachowywać odpowiednią odległość pomiędzy głowicą a ciałem.
- Δ Produktu nie wolno używać jako uchwytu do trzymania się. Należy zamontować osobny uchwyt.
- Δ Znaczne różnice ciśnień na dopływach ciepłej i zimnej wody muszą zostać wyrównane.

WSKAZÓWKI MONTAŻOWE

- / Przed montażem należy skontrolować produkt pod kątem szkód transportowych. Po montażu nie widać żadnych szkód transportowych ani szkód na powierzchni.
- / Przewody i armatura muszą być montowane, płukane i kontrolowane według obowiązujących norm.
- / Należy przestrzegać wytycznych instalacyjnych obowiązujących w danym kraju.
- / Znajdujące się przy prysznicy siłko musi zostać zainstalowane, aby zatrzymać zanieczyszczenia z instalacji. Przedostające się zanieczyszczenia mogą mieć ujemny wpływ na działanie i/lub prowadzić do usterek w działaniu elementów prysznica. Za powstałe z tego tytułu szkody firma Hansgrohe nie ponosi odpowiedzialności.

DANE TECHNICZNE

Ciśnienie robocze:	maks. 1 MPa
Zalecane ciśnienie robocze:	0,1 - 0,5 MPa
Ciśnienie próbne:	1,6 MPa
	(1 MPa = 10 bary = 147 PSI)
Temperatura wody gorącej:	maks. 60°C
Dezynfekcja termiczna:	70°C/4 min
/ Zabezpieczony przed przepływem zwrotnym	
/ Produkt przeznaczony wyłącznie do wody pitnej!	

OPIS SYMBOLU



Nie stosować silikonów zawierających kwas octowy!



USTAWIANIE (patrz strona 34)

Ustawianie ogranicznika ciepłej wody. Używanie ogranicznika temperatury wody w połączeniu z przepływowym podgrzewaczem wody nie jest zalecane.



KONSERWACJA (patrz strona 37)

Zgodnie z normą EN 806-5, krajowymi i miejscowymi przepisami, działania zabezpieczeń przed przepływem zwrotnym musi być kontrolowane (przynajmniej raz w roku).



Przyłącza ciepłej i zimnej wody zostały zamienione (patrz strona 39)



WYMIARY (patrz strona 35)



SCHEMAT PRZEPŁYWU (patrz strona 35)



CZĘŚCI SERWISOWE (patrz strona 38)

XX = Kody kolorów

00 = Chrom

02 = Polished Chrome

13 = Polished Bronze

14 = Brushed Bronze

25 = Brushed Gold-Optic

26 = Brushed Chrome

30 = Polished Redgold

31 = Brushed Redgold

33 = Polished Black Chrome

34 = Brushed Black Chrome

80 = Stal Szlachetna

82 = Brushed Nickel

83 = Polished Nickel

95 = Brushed Brass

99 = Polished Gold-Optic

WYPOSAŻENIE SPECJALNE (Nie jest częścią dostawy)

/ Przedłużka 60mm #93882000 (patrz strona 38)



CZYSZCZENIE (patrz strona 36)



OBSŁUGA (patrz strona 34)



ZNAK JAKOŚCI (patrz strona 38)

USTERKA

/ Mała ilość wody

PRZYCZYNA

/ Zabrudzona uszczelka z siłkiem w prysznicy
/ Zabrudzona uszczelka wkładką filtra w prysznicy

POMOC

/ Oczyszczyć uszczelkę z siłkiem pomiędzy prysznicem a wężem
/ Oczyszczyć uszczelkę z wkładką filtra pomiędzy prysznicem a wężem
/ Wymiana wkładu
/ Wymiana wkładu
/ Ustawić ogranicznik ciepłej wody
/ Blok funkcyjny obrócić o 180° (patrz strona 39)
/ Oczyszczyć uszczelkę z siłkiem pomiędzy prysznicem a wężem
/ Oczyszczyć uszczelkę z wkładką filtra pomiędzy prysznicem a wężem
/ Usunąć dławik z prysznica ręcznego

/ Dławik przepływu nie został usunięty z prysznica ręcznego



⚠ BEZPEČNOSTNÍ POKYNY

- ⚠ Pro zabránění řezným zraněním a pohmožděním je nutné při montáži nosit rukavice.
- ⚠ Produkt smí být používán pouze ke koupání a za účelem tělesné hygieny.
- ⚠ Děti a dospělí osoby s tělesným, duševním a/nebo smyslovým postižením nesmí produkt používat bez dozoru. Osoby pod vlivem alkoholu nebo drog nesmí produkt používat.
- ⚠ Je nutné zabránit kontaktu vodních paprsků sprchy s měkkými částmi těla (např. očima). Je nutné dodržovat dostatečný odstup mezi sprchou a tělem.
- ⚠ Produkt nesmí být používán jako madlo. Je nutné namontovat samostatné madlo.
- ⚠ Je nutné vyrovnat velké rozdíly tlaku mezi přípoji studené a teplé vody.






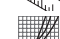





POKYNY K MONTÁŽI

- / Před montáží je třeba produkt zkontrolovat, zda nebyl při transportu poškozen. Po zabudování nebudou uznány žádné škody způsobené transportem nebo poškození povrchu.
- / Vedení a armatura musí být namontovány, propláchnuty a otestovány podle platných norem.
- / Je třeba dodržovat montážní pravidla platná v dané zemi.
- / Do přívodu musí být zabudováno se sprchou dodávané sítko, aby zachycovalo nečistoty vyplavené z vodovodní sítě. Vyplavené nečistoty mohou ovlivnit funkci sprchy a nebo mohou vést i k jejímu poškození. Na takto vzniklé škody se nevztahuje záruka firmy Hansgrohe.

TECHNICKÉ ÚDAJE

Provozní tlak:	max. 1 MPa
Doporučený provozní tlak:	0,1 - 0,5 MPa
Zkušební tlak:	1,6 MPa
	(1 MPa = 10 bar = 147 PSI)
Teplota horké vody:	max. 60°C
Tepelná dezinfekce:	70°C/4 min
/ Vlastní čištění proti zpětnému nasátí.	
/ Výrobky Hansgrohe jsou vhodné pro přímý kontakt s pitnou vodou.	

POPIS SYMBOLŮ

-  Nepoužívat silikon s obsahem kyseliny octové!
-  NASTAVENÍ (viz strana 34)
Nastavení omezovače teplé vody. Ve spojení s průtokovým ohřivačem se použití uzávěru teplé vody nedoporučuje.
-  ÚDRŽBA (viz strana 37)
U zpětných ventilů se musí podle EN 806-5 v souladu s národními nebo regionálními předpisy testovat jejich funkčnost (alespoň jednou ročně).
-  Došlo k záměně přípojek teplé a studené vody (viz strana 39)
-  ROZMĚRY (viz strana 35)
-  DIAGRAM PRŮTOKU (viz strana 35)
-  SERVISNÍ DÍLY (viz strana 38)
 - XX = Kód povrchové úpravy
 - 00 = Chrom
 - 02 = Polished Chrome
 - 13 = Polished Bronze
 - 14 = Brushed Bronze
 - 25 = Brushed Gold-Optic
 - 26 = Brushed Chrome
 - 30 = Polished Redgold
 - 31 = Brushed Redgold
 - 33 = Polished Black Chrome
 - 34 = Brushed Black Chrome
 - 80 = Nerezová Ocel
 - 82 = Brushed Nickel
 - 83 = Polished Nickel
 - 95 = Brushed Brass
 - 99 = Polished Gold-Optic
-  ZVLÁŠTNÍ PŘÍSLUŠENSTVÍ (není součástí dodávky)
 - / prodloužení 60mm #93882000 (viz strana 38)
-  ČIŠTĚNÍ (viz strana 36)
-  OVLÁDÁNÍ (viz strana 34)
-  ZKUŠEBNÍ ZNAČKA (viz strana 38)

PORUCHA

PŘÍČINA

ODSTRANĚNÍ

/ Málo vody	/ Sítko v těsnění u sprchy zanesené	/ Vyčistit sítko v těsnění mezi sprchou a hadicí
/ Armatura jde ztěžka	/ filtrační vložkou u sprchy zanesené	/ Vyčistit sítko v těsnění mezi sprchou a hadicí
/ Armatura odkapává	/ Kartuše je vadná, zanesená vodním kamenem	/ Kartuši vyměnit
/ Nízká teplota teplé vody	/ Kartuše je vadná	/ Kartuši vyměnit
/ Teplota u výtoku nesouhlasí s nastavenou teplotou	/ Špatně nastavená záračka pro teplou vodu	/ Seřídít záračku pro teplou vodu
/ Průtokový ohřivač nezapíná	/ Došlo k záměně přípojek teplé a studené vody	/ Funkční blok zabudovat otočený o 180° (viz strana 39)
	/ Sítko v těsnění u sprchy zanesené	/ Vyčistit sítko v těsnění mezi sprchou a hadicí
	/ filtrační vložkou u sprchy zanesené	/ Vyčistit sítko v těsnění mezi sprchou a hadicí
	/ Není odstraněn kroužek ze sprchy	/ Odstranit kroužek ze sprchy



△ BEZPEČNOSTNÉ POKYNY

- △ Pri montáži musíte nosiť rukavice, aby ste predišli pomliaždeninám a rezným poraneniam.
- △ Produkt sa smie používať len na kúpanie a telesnú hygienu.
- △ Produkt nesmú bez dozoru používať deti, ako aj dospelé osoby s telesným, duševným a/alebo zmyslovým postihnutím. Produkt nesmú používať ani osoby, ktoré sú pod vplyvom alkoholu alebo drog.
- △ Vyhýbajte sa kontaktu vodného lúča sprchy s citlivými miestami tela (napr. oči). Dodržiavajte dostatočnú vzdialenosť medzi sprchou a telom.
- △ Výrobok sa nesmie používať ako držadlo. K tomu účelu sa musí namontovať samostatné držadlo.
- △ Veľké rozdiely v tlaku medzi prípojkami studenej a teplej vody musia byť vyrovnané.

POKYNY PRE MONTÁŽ

- / Pred montážou musíte produkt skontrolovať, či nebol počas transportu poškodený. Po zabudovaní nebudú uznané žiadne škody spôsobené transportom alebo poškodenia povrchu.
- / Potrubia a vybavenie musia byť namontované, prepláchnuté a vybavené v platnom normami.
- / Je potrebné dodržiavať smernice o inštalácii, ktoré sú práve teraz platné v krajinách.
- / Do prívodu musí byť zabudované so sprchou dodávané sítko, aby zachytilo nečistoty vyplavené z vodovodnej siete. Vyplavené nečistoty môžu ovlivniť funkciu sprchy, alebo spôsobiť jej poškodenie. Na takto vzniknuté škody sa nevzťahuje záruka firmy Hansgrohe.

TECHNICKÉ ÚDAJE

Prevádzkový tlak:	max. 1 MPa
Doporučený prevádzkový tlak:	0,1 - 0,5 MPa
Skúšobný tlak:	1,6 MPa
	(1 MPa = 10 bar = 147 PSI)
Teplota teplej vody:	max. 60°C
Termická dezinfekcia:	70°C/4 min
/ Vlastná poisťka proti spätnému nasatiu.	
/ Výrobok je koncipovaný výhradne pre pitnú vodu!	

POPIS SYMBOLOV

Nepoužívať silikón s obsahom kyseliny octovej!

**NASTAVENIE** (viď strana 34)

Nastavenie obmedzenia teplej vody. V spojení s prietokovými ohrievačmi sa neodporúča použitie obmedzovača teplej vody.

**ÚDRŽBA** (viď strana 37)

Pri spätných ventiloch sa musí podľa EN 806-5 v súlade s národnými alebo regionálnymi predpismi testovať ich funkčnosť (aspoň raz ročne).



Prípojky teplej a studenej vody boli zamenené (viď strana 39)

**ROZMERY** (viď strana 35)**DIAGRAM PRIETOKU** (viď strana 35)**SERVISNÉ DIELY** (viď strana 38)

XX = Farebné označenie

00 = Chróm

02 = Polished Chrome

13 = Polished Bronze

14 = Brushed Bronze

25 = Brushed Gold-Optic

26 = Brushed Chrome

30 = Polished Redgold

31 = Brushed Redgold

33 = Polished Black Chrome

34 = Brushed Black Chrome

80 = Ušľachtilá Oceľ

82 = Brushed Nickel

83 = Polished Nickel

95 = Brushed Brass

99 = Polished Gold-Optic

ZVLÁŠTNE PRÍSLUŠENSTVO (nie je súčasťou dodávky)

/ Predĺženie 60mm #93882000 (viď strana 38)

**ČISTENIE** (viď strana 36)**OBSLUHA** (viď strana 34)**OSVEDČENIE O SKÚŠKE** (viď strana 38)**PORUCHA**

/ Málo vody

/ Armatúra "chodí" ťažko

/ Z armatúry kvapká voda

/ Nízka teplota teplej vody

/ Teplota na výtoku nesúhlasí s nastavenou teplotou

/ Prietokový ohrievač nezapína

PRÍČINA

/ Sítko v tesnení sprchy je znečistené

/ Filtračnou vložkou sprchy je znečistené

/ Kartuša je poškodená, väpenaté usadeniny

/ Kartuša je poškodená

/ Nesprávne nastavená zarážka na teplú vodu

/ Prípojky teplej a studenej vody boli zamenené

/ Sítko v tesnení sprchy je znečistené

/ Filtračnou vložkou sprchy je znečistené

/ Nie je odstránený krúžok zo sprchy

POMOC

/ Vyčistíť sítko tesnení medzi sprchou a hadicou

/ Vyčistíť sítko tesnení medzi sprchou a hadicou

/ Vymeniť kartušu

/ Vymeniť kartušu

/ Nastavenie zarážky na teplú vodu

/ Funkčný blok zabudovať o 180° (viď strana 39)

/ Vyčistíť sítko tesnení medzi sprchou a hadicou

/ Vyčistíť sítko tesnení medzi sprchou a hadicou

/ Odstrániť krúžok zo sprchy



△ 安全须知

- △ 装配时为避免挤压和切割受伤, 必须戴上手套。
- △ 本产品只允许作为洗浴, 卫生和洁身之用。
- △ 不得让儿童和肢体, 精神和或意识有障碍的成人在不受监管的情况下使用淋浴系统。受酒精或毒品影响的人员不得使用淋浴系统。
- △ 必须避免让身体敏感部位 (如眼睛) 接触到莲蓬头喷水。必须保持莲蓬头与人头之间有足够的距离。
- △ 该产品不得作扶柄使用。必须安装单独的扶柄。
- △ 冷热水管间过大的压力差必须予以平衡。

安装提示

- / 安装前必须检查产品是否受到运输损害。安装后将不认可运输损害或表面损伤。
- / 管道和阀门必须根据通用标准进行安装, 冲洗和检查。
- / 请遵守当地国家现行的安装规定。
- / 必须装上花洒所附带的滤网密封垫, 以过滤管道里的杂质污物。杂质污物会影响花洒的功能和/或损坏花洒的功能部件, 由此而产生的产品损坏不属于汉斯格雅的保修范围。

技术参数

- 工作压力: 最大 1 MPa
 推荐工作压力: 0,1 - 0,5 MPa
 测试压强: 1,6 MPa
 (1 MPa = 10 bar = 147 PSI)
- 热水温度: 最大 60°C
 热力消毒: 70°C/4 分钟
- / 自动防止回流
 - / 该产品专为饮用水设计!

符号说明



请勿使用含有乙酸的硅胶!



调节 (参见第页 34)

热水温度调节。如果使用即热式喷头, 则不建议安装热水阀门。



保养 (参见第页 37)

单向阀必须在符合国家或当地的法律的情况下按照EN 806-5定期检查 (至少一年一次)。



热水和冷水连接头已调换 (参见第页 39)



大小 (参见第页 35)



流量示意图 (参见第页 35)



备用零件 (参见第页 38)

XX = 颜色代码

00 = 镀铬

02 = Polished Chrome

13 = Polished Bronze

14 = Brushed Bronze

25 = Brushed Gold-Optic

26 = Brushed Chrome

30 = Polished Redgold

31 = Brushed Redgold

33 = Polished Black Chrome

34 = Brushed Black Chrome

80 = 不锈钢表面

82 = Brushed Nickel

83 = Polished Nickel

95 = Brushed Brass

99 = Polished Gold-Optic

选装附件 (不在供货范围内)



/ 加长件 60mm #93882000 (参见第页 38)



清洗 (参见第页 36)



操作 (参见第页 34)



检验标记 (参见第页 38)

问题	原因	补救
/ 龙头出水量小	/ 花洒滤网有垃圾堵塞	/ 清洗花洒和软管间的过滤网
	/ 花洒过滤器元件有垃圾堵塞	/ 清洗花洒和软管间的过滤密封件
/ 龙头不灵活	/ 阀芯损坏, 结垢	/ 更换阀芯
/ 龙头滴水	/ 阀芯损坏	/ 更换阀芯
/ 热水温度过低	/ 温度限制器设置错误	/ 设置温度限制器
/ 龙头出水温度和温度设定的不符	/ 热水和冷水连接头已调换	/ 安装功能块时, 旋转180° (参见第页 39)
/ 燃气热水器不工作	/ 花洒滤网有垃圾堵塞	/ 清洗花洒和软管间的过滤网
	/ 花洒过滤器元件有垃圾堵塞	/ 清洗花洒和软管间的过滤密封件
	/ 手持花洒的流量限制器没有去除	/ 去除流量限制器



УКАЗАНИЯ ПО ТЕХНИКЕ БЕЗОПАСНОСТИ

- ⚠ Во время монтажа следует надеть перчатки во избежание прищемления и порезов.
- ⚠ Изделие разрешается использовать только в гигиенических целях: для принятия ванны и личной гигиены.
- ⚠ Дети, а также взрослые с физическими, умственными и/или сенсорными недостатками должны пользоваться изделием только под присмотром. Запрещается пользоваться изделием в состоянии алкогольного или наркотического опьянения.
- ⚠ Не допускайте попадания струи воды из разбрызгивателя на чувствительные части тела (например, на глаза). Разбрызгиватель следует устанавливать на достаточном расстоянии от тела.
- ⚠ Изделие запрещается использовать в качестве рукоятки. Следует устанавливать специальную рукоятку.
- ⚠ донного клапа. Перед установкой смесителя необходимо регулировочными кранами выровнять давление холодной и горячей воды при помощи вентилей регулирующих подачу воды в квартиру.

УКАЗАНИЯ ПО МОНТАЖУ

- / Перед монтажом следует проверить изделие на предмет повреждений при перевозке. После монтажа претензии о возмещении ущерба за повреждения при перевозке или повреждения поверхностей не принимаются.
- / Трубы и арматура должны быть установлены, промыты и проверены в соответствии с действующими нормами.
- / Необходимо соблюдать требования по монтажу, действующие в соответствующих странах.
- / Для предотвращения попадания частиц грязи из водопроводной сети необходимо установить фильтр, прилагаемый к ручному душу. Частицы грязи могут нарушить отдельные функции и/или привести к повреждению функциональных деталей ручного душа, Hansgrohe не несет ответственность за повреждения вследствие отсутствия фильтра.

ТЕХНИЧЕСКИЕ ДАННЫЕ

- Рабочее давление: не более 1 МПа
 Рекомендуемое рабочее давление: 0,1 - 0,5 МПа
 Давлении: 1,6 МПа
 (1 МПа = 10 bar = 147 PSI)
- Температура горячей воды: не более 60°C
 Термическая дезинфекция: 70°C/4 мин
- / укомплектован клапаном обратного тока воды
 - / Изделие предназначено исключительно для питьевой воды!

ОПИСАНИЕ СИМВОЛОВ



Не применяйте силикон, содержащий уксусную кислоту.



ПОДГОНКА (см. стр. 34)

Регулировка ограничителя горячей воды. В сочетании с проточными нагревателями не рекомендуется использовать блокировку воды.



ТЕХНИЧЕСКОЕ ОБСЛУЖИВАНИЕ (см. стр. 37)

Защита обратного тока должна регулярно проверяться (минимум один раз в год) по стандарту EN 806-5 или в соответствии с национальными или региональными нормативами



Подключения горячей и холодной воды перепутаны местами. (см. стр. 39)



РАЗМЕРЫ (см. стр. 35)



СХЕМА ПОТОКА (см. стр. 35)



КОМПЛЕКТ (см. стр. 38)

XX = Цветная кодировка

00 = Хром

02 = Polished Chrome

13 = Polished Bronze

14 = Brushed Bronze

25 = Brushed Gold-Optic

26 = Brushed Chrome

30 = Polished Redgold

31 = Brushed Redgold

33 = Polished Black Chrome

34 = Brushed Black Chrome

80 = Сталь

82 = Brushed Nickel

83 = Polished Nickel

95 = Brushed Brass

99 = Polished Gold-Optic

СПЕЦИАЛЬНЫЕ ПРИНАДЛЕЖНОСТИ

(не включено в объем поставки!)



/ Удлинение 60мм #93882000 (см. стр. 38)



ОЧИСТКА (см. стр. 36)



ЭКСПЛУАТАЦИЯ (см. стр. 34)



ЗНАК ТЕХНИЧЕСКОГО КОНТРОЛЯ (см. стр. 38)

НЕИСПРАВНОСТЬ

/ недостаточный давление (если устан напор воды)

ПРИЧИНА

/ Фильтр душа загрязнен

/ Фильтр душа загрязнен

/ Арматура работает с усилием

/ Картридж неисправен, засорение накипью

/ Арматура протекает

/ Картридж неисправен

/ Температура горячей воды слишком низкая

/ Ограничение горячей воды отрегулировано неправильно

/ Температура смешанной воды не соответствует шкале

/ Подключения горячей и холодной воды перепутаны местами.

/ Проточный нагреватель не включается

/ Фильтр душа загрязнен

/ Фильтр душа загрязнен

/ Дроссель не удален из ручного душа

УСТРАНЕНИЕ НЕИСПРАВНОСТИ

/ Очистить фильтр

/ Очистить фильтр между душем и шлангом.

/ Замените картридж

/ Замените картридж

/ Отрегулируйте ограничение горячей воды

/ повернуть внутренний блок (см. стр. 39)

/ Очистить фильтр

/ Очистить фильтр между душем и шлангом.

/ Извлеките дроссель из ручного душа



△ TURVALLISUUSOHJEET

- △ Asennuksessa on käytettävä käsiineitä puristumien ja viiltojen aiheuttamien tapaturmien estämiseksi.
- △ Tuotetta saa käyttää ainoastaan kylpy-, hygienia- ja puhdistustarkoituksiin.
- △ Lapset ja ruumiillisesti, henkisesti ja/tai aistillisesti rajoittuneet aikuiset eivät saa käyttää suihkujärjestelmää ilman valvontaa. Alkoholien tai huumeiden vaikutuksessa olevat henkilöt eivät saa käyttää suihkujärjestelmää.
- △ Suihkuveden kontaktia herkkien ruumiinosien (esim. silmien) kanssa on vältettävä. Suihkuun ja vartalon välissä on oltava riittävä väli.
- △ Tuotetta ei saa käyttää kädensijana. On asennettava erillinen kädensija.
- △ Suuret paine-erot kylmä- ja kuumavesiliitännöjen välillä on tasattava.





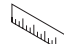
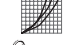




ASENNUSOHJEET

- / Ennen asennusta on tarkastettava tuotteen mahdolliset kuljetusvahingot. Asennuksen jälkeen kuljetus- ja pintavaurioita ei hyväksytä.
- / Putket ja hana on asennettava, huuhdeltava ja tarkastettava voimassa olevien standardien mukaisesti.
- / Jokaisessa maassa on noudatettava siellä päteviä asennusohjeita.
- / Käsisuihkun mukana toimitettu sihttiivistie on asennettava paikalleen, jotta lian huuhtoutuminen vesijohtoverkostosta käsisuihkuun estyy. Huuhtoutuvat likahiukkaset voivat häiritä suihkun toimintaa tai vahingoittaa toimintaosia, Hansgrohe ei vastaa tästä aiheutuneista vahingoista.

TEKNISET TIEDOT

- Käyttöpaine: maks. 1 MPa
 Suositeltu käyttöpaine: 0,1 - 0,5 MPa
 Koestuspaine: 1,6 MPa
 (1 MPa = 10 bar = 147 PSI)
- Kuuman veden lämpötila: maks. 60°C
 Lämpödesinfektio: 70°C / 4 min
- / Estää itsestään paluuvirtauksen
 - / Tuote on suunniteltu käytettäväksi ainoastaan juomaveden kanssa!

MERKIN KUVAUS

-  Älä käytä etikkahappopitoista silikonia!
-  SÄÄTÖ (katso sivu 34)
Lämpötilan rajoittimen säätäminen. Emme suosittele käyttämään lämpötilan rajoitinta vedenlämmittimen (läpivirtauskuumennin) yhteydessä.
-  HUOLTO (katso sivu 37)
Vastaventtiilien toiminta on tarkastettava säännöllisesti paikallisten ja kansallisten määräysten mukaisesti (EN 806-5, vähintään kerran vuodessa).
-  Lämmin- ja kuumavesiliitännät ovat vaihtuneet. (katso sivu 39)
-  MITAT (katso sivu 35)
-  VIRTAUSDIAGRAMMI (katso sivu 35)
-  VARAOSAT (katso sivu 38)
 XX = Värikoodaus
 00 = Kromi
 02 = Polished Chrome
 13 = Polished Bronze
 14 = Brushed Bronze
 25 = Brushed Gold-Optic
 26 = Brushed Chrome
 30 = Polished Redgold
 31 = Brushed Redgold
 33 = Polished Black Chrome
 34 = Brushed Black Chrome
 80 = Inox-Optinen
 82 = Brushed Nickel
 83 = Polished Nickel
 95 = Brushed Brass
 99 = Polished Gold-Optic
- ERITYISVARUSTE (ei kuulu toimitukseen)
 / Pidennys 60mm #93882000 (katso sivu 38)
-  PUHDISTUS (katso sivu 36)
-  KÄYTTÖ (katso sivu 34)
-  KOESTUSMERKKI (katso sivu 38)

HÄIRIÖ	SYY	TOIMENPIDE
/ Vähän vettä	/ Käsisuihkun sihttiivistie likaantunut	/ Puhdista suihkukahvan ja letkun välissä oleva sihttiivistie
/ Hana on raskaskäyttöinen	/ Käsisuihkun suodatinelementti likaantunut	/ Puhdista suodatinelementti välillä suihku ja letku.
/ Hanasta tippuu vettä	/ Patruuna rikki, kalkkikerrostumia	/ Vaihda patruuna
/ Lämminveden lämpötila liian alhainen	/ Patruuna rikki	/ Vaihda patruuna
/ Veden ulostulolämpötila ei vastaa säädettyä lämpötilaa	/ Lämminveden rajoitin väärin säädetty	/ Sääädä lämminveden rajoitin
/ Lämpödesinfektio ei toimi	/ Lämmin- ja kuumavesiliitännät ovat vaihtuneet.	/ Asenna toimintalohko 180° käännettynä paikalleen (katso sivu 39)
/ Lämpödesinfektio ei kytkeydy päälle	/ Käsisuihkun sihttiivistie likaantunut	/ Puhdista suihkukahvan ja letkun välissä oleva sihttiivistie
	/ Käsisuihkun suodatinelementti likaantunut	/ Puhdista suodatinelementti välillä suihku ja letku.
	/ Käsisuihkussa olevaa kuristinta ei ole poistettu	/ Poista kuristin käsisuihkusta

⚠ SÄKERHETSANVISNINGAR

- ⚠ Handskar ska bäras under monteringsarbetet så att man kan undvika kläm- och skärskador.
- ⚠ Produkten får bara användas till kroppshygien med bad och dusch.
- ⚠ Barn samt vuxna med fysiska, psykiska eller sensoriska funktionshinder får inte använda produkten ensamma. Personer som är påverkade av alkohol- eller droger får inte använda produkten.
- ⚠ Undvik att rikta duschstrålarna mot känsliga kroppsdelar (t. ex. ögonen). Det måste finnas ett tillräckligt stort avstånd mellan duschen och kroppen.
- ⚠ Produkten får inte användas som handtag. Ett separat handtag måste monteras.
- ⚠ Stora tryckskillnader mellan anslutningarna för varmt och kallt vatten måste utjämnas.

MONTERINGSANVISNINGAR

- / Det måste undersökas om produkten har transportskador innan den monteras. Efter monteringen accepteras inga transport- eller ytskiktsskador.
- / Ledningarna och blandaren måste monteras, spolas igenom och kontrolleras enligt de gällande normerna.
- / De installationsriktlinjer som gäller i länderna ska följas.
- / Silpackningen som följer med duschen måste monteras för att undvika att smuts från ledningsnätet tränger in. Smuts som spolas in kan påverka funktionerna och/eller leda till skador på funktionsdelar i duschen. Hansgrohe fransäger sig allt ansvar för skador som kan härledas till detta.

TEKNISKA DATA

- Driftstryck: max. 1 MPa
 Rek. driftstryck: 0,1 - 0,5 MPa
 Tryck vid provtryckning: 1,6 MPa
 (1 MPa = 10 bar = 147 PSI)
- Varmvattentemperatur: max. 60°C
 Termisk desinfektion: 70°C/4 min
- / Självspärr mot återflöde
 - / Produkten är enbart avsedd för dricksvatten!

SYMBOLFÖRKLARING



Använd inte silikon som innehåller ättiksyra!



JUSTERING (se sidan 34)

Ställa in varmvattenregleringen. Tillsammans med varmvattenberedare rekommenderas inte en varmvattenspär.



SKÖTSEL (se sidan 37)

Backventilens funktion måste kontrolleras regelbundet enligt nationella eller regionala bestämmelser i enlighet med EN 806-5 (minst en gång per år).



Varm- och kallvattenanslutningarna har förväxlat (se sidan 39)



MÄTTEN (se sidan 35)



FLÖDESSCHEMA (se sidan 35)



RESERVDELAR (se sidan 38)

XX = Färgkodning

00 = Krom

02 = Polished Chrome

13 = Polished Bronze

14 = Brushed Bronze

25 = Brushed Gold-Optic

26 = Brushed Chrome

30 = Polished Redgold

31 = Brushed Redgold

33 = Polished Black Chrome

34 = Brushed Black Chrome

80 = Rostfri-Optik

82 = Brushed Nickel

83 = Polished Nickel

95 = Brushed Brass

99 = Polished Gold-Optic

SPECIALTILLBEHÖR (medföljer ej leveransen)

/ Förlängning 60mm #93882000 (se sidan 38)



RENGÖRING (se sidan 36)



HANTERING (se sidan 34)



TESTSIGILL (se sidan 38)

STÖRNING

- / För lite vatten
- / Blandare är trög
- / Blandare droppar
- / Varmvattentemperaturen är för låg
- / Den faktiska vatten-temperaturen stämmer inte överens med den inställda
- / Varmvattenberedare slår ej på

ORSAK

- / Silfiltret i duschen smutsigt
- / Filterinsats i duschen smutsigt
- / Patron defekt, förkalkad
- / Patron defekt
- / Varmvattenreglering felaktigt inställd
- / Varm- och kallvattenanslutningarna har förväxlat
- / Silfiltret i duschen smutsigt
- / Filterinsats i duschen smutsigt
- / Vattenbegränsare i handduschen har ej tagits bort

ÅTGÄRD

- / Rengör silfiltret mellan slangen och termostaten
- / Rengör filterinsats mellan slangen och dusch
- / Byt ut patron
- / Byt ut patron
- / Ställ in varmvattenreglering
- / Montera funktionsblocket med 180° förskjutning (se sidan 39)
- / Rengör silfiltret mellan slangen och termostaten
- / Rengör filterinsats mellan slangen och dusch
- / Ta bort vattenbegränsaren



SAUGUMO TECHNIKOS NURODYMAI

- ⚠ Apsaugai nuo užspaudimo ir įsipjovimo montavimo metu mūvėkite pirštines.
- ⚠ Gaminys turi būti naudojamas tik maudymuisi, kūno higienai ir švarai palaikyti.
- ⚠ Gaminį draudžiama naudoti vaikams, taip pat suaugusiems su fizine, dvasine negale ir (arba) sensorikos sutrikimais. Gaminį taip pat draudžiama naudoti asmenims, apsvaigusiems nuo alkoholio arba narkotikų.
- ⚠ Būtina vengti dušo vandens srovės kontakto su jautriomis kūno vietomis (pvz., akimis). Todėl būtina laikytis tinkamo atstumo nuo dušo.
- ⚠ Gaminys neturi būti naudojamas kaip rankena. Rankena montuojama atskirai.
- ⚠ Turi būti išlyginti šalto ir karšto slėgio nelygumai.

MONTAVIMO INSTRUKCIJA

- / Prieš montuojant būtina patikrinti, ar gaminys nebuvo pažeistas transportavimo metu. Sumontavus pretenzijos dėl transportavimo ir paviršiaus pažeidimų nepriimamos.
- / Vamzdžiai ir sujungimai turi būti montuojami, plaunami ir tikrinami pagal galiojančias normas.
- / Laikykitės atitinkamoje šalyje galiojančių direktyvų dėl įrengimo.
- / Tinklelis, kuris yra rankų dušas pakuotėje, privalo būti įstatytas, kad būtų apsaugota nuo išorės nešvarumų. Nešvarumai gali pakenkti rankų dušas funkcionalumui ir (arba) sugadinti rankų dušas funkcines dalis. Tokiu atveju "Hansgrohe" atsakomybės neprisiima.

TECHNINIAI DUOMENYS

Darbinis slėgis:	ne daugiau kaip 1 MPa
Rekomenduojamas slėgis:	0,1 - 0,5 MPa
Bandomasis slėgis:	1,6 MPa
	(1 MPa = 10 barų = 147 PSI)
Karšto vandens temperatūra:	ne daugiau kaip 60°C
Terminis dezinfekavimas:	70°C / 4 min
/ Su atbuliniu vožtuvu	
/ Produktas skirtas tik geriamajam vandeniui!	

SIMBOLIO APRAŠYMAS



Nenaudokite silikono, kurio sudėtyje yra acto rūgšties!



REGULIAVIMAS (žr. psl. 34)

Karšto vandens ribojimas. Kartu su cirkuliaciniais šildytuvais nerekomenduojama naudoti karšto vandens blokavimo įtaisų.



TECHNINIS APTARNAVIMAS (žr. psl. 37)

Atbulinio vožtuvo apsauga privalo būti tikrinama reguliariai (mažiausiai kartą per metus) pagal EN 806-5 arba pagal galiojančias nacionalines arba regionines normas.



Sumaišytos karšto ir šalto vandens jungtys (žr. psl. 39)



IŠMATAVIMAI (žr. psl. 35)



PRALAUDUMO DIAGRAMA (žr. psl. 35)



ATSARGINĖS DALYS (žr. psl. 38)

XX = Spalvos

00 = Chrom

02 = Polished Chrome

13 = Polished Bronze

14 = Brushed Bronze

25 = Brushed Gold-Optic

26 = Brushed Chrome

30 = Polished Redgold

31 = Brushed Redgold

33 = Polished Black Chrome

34 = Brushed Black Chrome

80 = Plienas

82 = Brushed Nickel

83 = Polished Nickel

95 = Brushed Brass

99 = Polished Gold-Optic

SPECIALŪS PRIEDAI (nėra priedama)

/ Ilgiklis 60mm #93882000 (žr. psl. 38)



VALYMAS (žr. psl. 36)



EKSPLOATACIJA (žr. psl. 34)



BANDYMO PAŽYMA (žr. psl. 38)

GEDIMAS

/ Per maža srovė

/ Sunkiai sukiojama rankenėlė

/ Maišytuvus praleidžia vandenį

/ Per maža karšto vandens temperatūra

/ Vandens temperatūra nesutampa su nustatyta temperatūra

/ Momentinis pašildytojas neįsijungia

PRIEŽASTIS

/ Dušo galvos filtras užsikimšęs

/ Dušo filtro elementas užsikimšęs

/ Kasetė pažeista, užkalkėjusi

/ Kasetė pažeista

/ Neteisingai nustatytas karšto vandens ribotuvas

/ Sumaišytos karšto ir šalto vandens jungtys

/ Dušo galvos filtras užsikimšęs

/ Dušo filtro elementas užsikimšęs

/ Neišimtas ribotuvas iš dušo galvutės

PRIEMONĖ

/ Išvalyti dušo galvos filtrą

/ Valymas filtro elementas tarp dušas ir žarna.

/ Pakeisti kasetę

/ Pakeisti kasetę

/ Nustatyti karšto vandens ribotuvą

/ Sumontuoti funkcijos blokavimą 180° (žr. psl. 39)

/ Išvalyti dušo galvos filtrą

/ Valymas filtro elementas tarp dušas ir žarna.

/ Išimti ribotuvą iš dušo galvutės



⚠ SIGURNOSNE UPUTE

- ⚠ Prilikom montaže se radi sprječavanja prignječenja i posjekotina moraju nositi rukavice.
- ⚠ Proizvod se smije primjenjivati samo za kupanje, tuširanje i osobnu higijenu.
- ⚠ Djeca, kao i tjelesno, mentalno i/ili senzorno hendikepirane odrasle osobe ne smiju se koristiti proizvodom bez nadzora. Osobe koje su pod utjecajem alkohola ili droga ne smiju se koristiti proizvodom.
- ⚠ Mora se izbjegavati kontakt mlaza iz tuša s osjetljivim dijelovima tijela (npr. očima). Tijelo korisnika mora biti dovoljno udaljeno od tuša.
- ⚠ Proizvod ne smije služiti za pridržavanje. U tu se svrhu mora postaviti zaseban rukohvat.
- ⚠ Velika razlika u pritisku između vruće i hladne vode mora biti izbalansirana.

UPUTE ZA MONTAŽU

- / Prije montaže mora se provjeriti je li proizvod oštećen prilikom transporta. Nakon ugradnje se ne priznaju nikakve reklamacije koje se odnose na površinska i transportna oštećenja.
- / Cijevi i armatura moraju biti postavljeni, isprani i testirani prema važećim normama.
- / Obvezno se moraju uvažiti propisi o instalacijama koji vrijede u dotičnoj zemlji.
- / Filter potrebno je ugraditi kako bi se regulirao protok vode i smanjio dotok prljavštine. Za eventualna oštećenja uzrokovana prljavštinom proizvođač Hansgrohe nije odgovoran.

TEHNIČKI PODATCI

Najveći dopušteni tlak:	tlak 1 MPa
Preporučeni tlak:	0,1 - 0,5 MPa
Probni tlak:	1,6 MPa (1 MPa = 10 bar = 147 PSI)
Temperatura vruće vode:	tlak 60°C
Termička dezinfekcija:	70°C / 4 min
/ Funkcije samo-čišćenja	
/ Proizvod je koncipiran isključivo za pitku vodu!	

OPIS SIMBOLA



Nemojte koristiti silikon koji sadrži octenu kiselinu!



REGULACIJA (pogledaj stranicu 34)

Namještanje limitera tople vode. U kombinaciji s protočnim bojlerima nije preporučljiva primjena sustava za blokiranje dotoka tople vode.



ODRŽAVANJE (pogledaj stranicu 37)

Ispravnost nepovratnog ventila mora se redovito provjeravati prema standardu EN 806-5 i u skladu sa važećim propisima (najmanje jednom godišnje).



Zamijenjeni su priključci tople i hladne vode (pogledaj stranicu 39)



MJERE (pogledaj stranicu 35)



DIJAGRAM PROTOKA (pogledaj stranicu 35)



REZERVNI DJELOVI (pogledaj stranicu 38)

XX = Boje
 00 = Krom
 02 = Polished Chrome
 13 = Polished Bronze
 14 = Brushed Bronze
 25 = Brushed Gold-Optic
 26 = Brushed Chrome
 30 = Polished Redgold
 31 = Brushed Redgold
 33 = Polished Black Chrome
 34 = Brushed Black Chrome
 80 = Plemeniti Čelik
 82 = Brushed Nickel
 83 = Polished Nickel
 95 = Brushed Brass
 99 = Polished Gold-Optic

POSEBNI PRIBOR (Nije sadržano u isporuci!)

/ Produljenje 60mm #93882000 (pogledaj stranicu 38)



ČIŠĆENJE (pogledaj stranicu 36)



UPOTREBA (pogledaj stranicu 34)



OZNAKA TESTIRANJA (pogledaj stranicu 38)

GREŠKA	UZROK	OTKLANJANJE
/ Nedovoljno vode	/ Filter tuša je prljav	/ Očistite filter između tuša i crijeva
/ Ručica se zaglavila	/ Filter tuša je prljav	/ Očistite filter između tuša i crijeva
/ Slavina kaplje	/ Neispravan uložak Taloženje kamenca	/ Zamijenite uložak
/ Preniska temperatura tople vode	/ Neispravan uložak	/ Zamijenite uložak
/ Temperatura na slavini ne podudara se s podešenom temperaturom	/ Limiter vruće vode nije dobro podešen	/ Podesite limiter vruće vode
/ Protočni bojler ne radi	/ Zamijenjeni su priključci tople i hladne vode	/ Unutarnji blok okrenite za 180 stupnjeva (pogledaj stranicu 39)
	/ Filter tuša je prljav	/ Očistite filter između tuša i crijeva
	/ Filter tuša je prljav	/ Očistite filter između tuša i crijeva
	/ Limiter protoka u ručnom tušu nije odstranjen	/ Odstranite limiter protoka



⚠ INSTRUCȚIUNI DE SIGURANȚĂ

- ⚠ La montare utilizați mănuși pentru evitarea contuziunilor și tăierii mâinilor.
- ⚠ Produsul poate fi utilizat doar pentru spălarea, menținerea igienei și curățarea corpului.
- ⚠ Copiii și adulții cu dizabilități corporale, mintale și senzoriale nu pot utiliza sistemul de duș nesupravegheați. De asemenea este interzisă utilizarea sistemului de duș de către persoane, care se află sub influența alcoolului sau a drogurilor.
- ⚠ Evitați contactul jetului de apă cu părțile de corp sensibile (de ex. ochii). Țineți dușul la o distanță corespunzătoare de corp.
- ⚠ Nu este permisă utilizarea produsului pe post de mâner. este nevoie de montarea unui mâner corespunzător.
- ⚠ Diferențele de presiune mari între alimentarea cu apă rece și apă caldă trebuie echilibrate.

INSTRUCȚIUNI DE MONTARE

- / Înainte de instalare verificați, dacă produsul prezintă deteriorări de transport. După instalare garanția nu acoperă deteriorările de transport și cele de suprafață.
- / Conductele și bateriile trebuie montate, spălate și verificate conform normelor în vigoare.
- / Respectați reglementările referitoare la instalare valabile în țara respectivă.
- / Montați garnitura de filtru livrată împreună cu capătul de duș de mână pentru evitarea pătrunderii impurităților din rețeaua de alimentare. Impuritățile pătrunse pot influența funcționarea aparatului și/sau provoca deteriorarea capătului de duș. Garanția nu acoperă aceste daune.

DATE TEHNICE

Presiune de funcționare:	max. 1 MPa
Presiune de funcționare recomandată:	0,1 - 0,5 MPa
Presiune de verificare:	1,6 MPa
	(1 MPa = 10 bar = 147 PSI)
Temperatura apei calde:	max. 60°C
Dezinfecție termică:	70°C/4 min

/ Asigurat contra scurgere înapoi

/ Produsul este destinat exclusiv pentru apă potabilă.

DESCRIEREA SIMBOLURILOR

-  Nu utilizați silicon cu conținut de acid acetic
-  **REGLARE** (vezi pag. 34)
- Reglarea limitatorului de apă caldă. Nu se recomandă folosirea unui limitator de apă caldă în combinație cu un boiler instant.
-  **ÎNTREȚINERE** (vezi pag. 37)
- Supapele antiretur trebuie verificate regulat conform EN 806-5 și standardele naționale sau regionale (cel puțin o dată pe an).
-  Racordurile de apă caldă și rece au fost montate invers. (vezi pag. 39)
-  **DIMENSIUNI** (vezi pag. 35)
-  **DIAGRAMA DE DEBIT** (vezi pag. 35)
-  **PIESE DE SCHIMB** (vezi pag. 38)
- XX = Coduri de culori
- 00 = Crom
- 02 = Polished Chrome
- 13 = Polished Bronze
- 14 = Brushed Bronze
- 25 = Brushed Gold-Optic
- 26 = Brushed Chrome
- 30 = Polished Redgold
- 31 = Brushed Redgold
- 33 = Polished Black Chrome
- 34 = Brushed Black Chrome
- 80 = Otel Inox
- 82 = Brushed Nickel
- 83 = Polished Nickel
- 95 = Brushed Brass
- 99 = Polished Gold-Optic
- ACCESORII OPȚIONALE** (nu este inclus în setul livrat)
- / Prelungitor 60mm #93882000 (vezi pag. 38)
-  **CURĂȚARE** (vezi pag. 36)
-  **UTILIZARE** (vezi pag. 34)
-  **CERTIFICAT DE TESTARE** (vezi pag. 38)

DERANJAMENT

DERANJAMENT	CAUZA	MĂSURI DE REMEDIERE
/ Prea puțină apă	/ S-a murdărit garnitura de sită a capătului de duș.	/ Curățați garnitura sită dintre capătul duș și furtun.
/ Bateria se mișcă dificil	/ S-a murdărit garnitura de filtru a capătului de duș.	/ Curățați Garnitură de filtru dintre capătul duș și furtun.
/ Bateria picură	/ Cartuș defect din cauza depunerilor de calcar	/ Schimbați cartușul.
/ Temperatura apei calde este prea mică	/ Cartuș defect	/ Schimbați cartușul.
/ Temperatura apei calde este prea mică	/ Limitarea temperaturii apei calde setată incorect.	/ Setați limitarea temperaturii apei calde.
/ Temperatura apei la ieșire nu corespunde cu temperatura reglată.	/ Racordurile de apă caldă și rece au fost montate invers.	/ Montați invers blocul de funcții (rotit cu 180°). (vezi pag. 39)
/ Boilerul instant nu funcționează.	/ S-a murdărit garnitura de sită a capătului de duș.	/ Curățați garnitura sită dintre capătul duș și furtun.
	/ S-a murdărit garnitura de filtru a capătului de duș.	/ Curățați Garnitură de filtru dintre capătul duș și furtun.
	/ Reductorul nu a fost demontat din dușul de mână.	/ Îndepărtați reductorul din dușul de mână.

ΔΥΠΟΔΕΙΞΕΙΣ ΑΣΦΑΛΕΙΑΣ

- Δ Για να αποφύγετε τραυματισμούς κατά τη συναρμολόγηση πρέπει να φοράτε γάντια.
- Δ Το προϊόν επιτρέπεται να χρησιμοποιείται μόνο σαν μέσο λουτρού, υγιεινής και καθαρισμού του σώματος.
- Δ Παιδιά ή ενήλικες με μειωμένες σωματικές, διανοητικές και/ή αισθητήριες ανεπάρκειες δεν επιτρέπεται να χρησιμοποιούν το προϊόν χωρίς επιτήρηση. Άτομα υπό την επήρεια οινοπνεύματος ή ναρκωτικών δεν επιτρέπεται να χρησιμοποιούν σε καμία περίπτωση το προϊόν.
- Δ Η επαφή δέσμης νερού του ντους με ευαίσθητες περιοχές του σώματος (π.χ. μάτια) πρέπει να αποφεύγεται. Διατηρείτε επαρκή απόσταση ανάμεσα στο ντους και το σώμα.
- Δ Το προϊόν δεν επιτρέπεται να χρησιμοποιείται σαν λαβή στήριξης. Για τον σκοπό αυτό πρέπει να τοποθετηθεί ξεχωριστή λαβή στήριξης.
- Δ Οι διαφορές της πίεσης μεταξύ της σύνδεσης κρύου και ζεστού νερού θα πρέπει να αντισταθμίζονται.

ΟΔΗΓΙΕΣ ΣΥΝΑΡΜΟΛΟΓΗΣΗΣ

- / Πριν τη συναρμολόγηση πρέπει να εξεταστεί το προϊόν για ζημιές μεταφοράς. Μετά την εγκατάσταση δεν αναγνωρίζονται ζημιές από τη μεταφορά ή επιφανειακές ζημιές.
- / Οι σωλήνες και η μπαταρία πρέπει να τοποθετηθούν σύμφωνα με τα ισχύοντα πρότυπα, να τεθούν υπό πίεση και να δοκιμαστούν.
- / Θα πρέπει να τηρούνται οι οδηγίες εγκατάστασης που ισχύουν σε κάθε κράτος.
- / Πρέπει να εγκατασταθεί το παρέμβυσμα φίλτρου που συνοδεύει τον καταιονιστήρα κατά τέτοιο τρόπο, ώστε να αποφεύγονται ρύποι που προέρχονται από το δίκτυο ύδρευσης. Οι ρύποι από το δίκτυο ύδρευσης μπορούν να επηρεάσουν αρνητικά και/ή να προξενίσουν ζημία στα λειτουργικά τμήματα του καταιονιστήρα (ντους). Τέτοιου είδους ζημιές δεν καλύπτονται από την εγγύηση Hansgrohe!

ΤΕΧΝΙΚΑ ΧΑΡΑΚΤΗΡΙΣΤΙΚΑ

- Λειτουργία πίεσης: έως 1 MPa
 Συνιστώμενη λειτουργία πίεσης: 0,1 - 0,5 MPa
 Πίεση ελέγχου: 1,6 MPa
 (1 MPa = 10 bar = 147 PSI)
- Θερμοκρασία ζεστού νερού: έως 60°C
 Θερμική απολύμανση: 70°C / 4 min
- / Περιλαμβάνει βαλβίδα αντεπιστροφής.
 - / Το προϊόν έχει σχεδιαστεί αποκλειστικά για πόσιμο νερό!

ΠΕΡΙΓΡΑΦΗ ΣΥΜΒΟΛΩΝ

Μην χρησιμοποιείτε σιλικόνη που περιέχει οξικό οξύ!



ΡΥΘΜΙΣΗ (βλ. Σελίδα 34)

Ρύθμιση του δοσομετρητή ζεστού νερού. Δεν συνιστάται η διάταξη φραγής ζεστού νερού σε συνδυασμό με ταχυθερμοσίφωνα.



ΣΥΝΤΗΡΗΣΗ (βλ. Σελίδα 37)

Οι βαλβίδες αντεπιστροφής πρέπει να ελέγχονται τακτικά ως προς τη λειτουργία τους, σύμφωνα με το πρότυπο EN 806-5, σε σχέση με τους ισχύοντες εθνικούς ή τοπικούς κανόνες (το ελάχιστο μια φορά το χρόνο).



Έχουν τοποθετηθεί λάθος οι συνδέσεις ζεστού και κρύου νερού (βλ. Σελίδα 39)



ΔΙΑΣΤΑΣΕΙΣ (βλ. Σελίδα 35)



ΔΙΑΓΡΑΜΜΑ ΡΟΗΣ (βλ. Σελίδα 35)



ΑΝΤΑΛΛΑΚΤΙΚΑ (βλ. Σελίδα 38)

XX = Χρώματα
 00 = Επιχρωμιωμένο
 02 = Polished Chrome
 13 = Polished Bronze
 14 = Brushed Bronze
 25 = Brushed Gold-Optic
 26 = Brushed Chrome
 30 = Polished Redgold
 31 = Brushed Redgold
 33 = Polished Black Chrome
 34 = Brushed Black Chrome
 80 = Οπτική Ανοξειδωτου Χάλυβα
 82 = Brushed Nickel
 83 = Polished Nickel
 95 = Brushed Brass
 99 = Polished Gold-Optic

ΕΙΔΙΚΑ ΑΞΕΣΟΥΑΡ (δεν περιλαμβάνεται στον παραδοτέο εξοπλισμό)

/ Σωλήνας επιμήκυνσης 60mm #93882000 (βλ. Σελίδα 38)



ΚΑΘΑΡΙΣΜΟΣ (βλ. Σελίδα 36)



ΧΕΙΡΙΣΜΟΣ (βλ. Σελίδα 34)



ΣΗΜΑ ΕΛΕΓΧΟΥ (βλ. Σελίδα 38)

ΒΛΑΒΗ	ΑΙΤΙΑ	ΔΙΟΡΘΩΣΗ
/ Ανεπαρκές νερό	/ Βρώμικη στεγανοποιητική σήτα του καταιονιστήρα / στοιχείο φίλτρου ντους βρώμικος	/ Καθαρίστε και, εάν χρειαστεί, αλλάξτε τη στεγανοποιητική σήτα μεταξύ καταιονιστήρα και σπιράλ / καθάρισμα στοιχείο φίλτρου μεταξύ ντους και σωλήνα
/ Σκληρή μπαταρία (μείκτης)	/ Ελαττωματικό φυσίγγιο, άλατα	/ Αλλαγή φυσιγγίου
/ Η μπαταρία στάζει	/ Ελαττωματικό φυσίγγιο	/ Αλλαγή φυσιγγίου
/ Χαμηλή θερμοκρασία ζεστού νερού	/ Λάθος ρύθμιση της περιοριστικής διάταξης ζεστού νερού	/ Ρυθμίστε την περιοριστική διάταξη του ζεστού νερού
/ Η θερμοκρασία εκροής δεν συμφωνεί με τη ρυθμισμένη θερμοκρασία	/ Έχουν τοποθετηθεί λάθος οι συνδέσεις ζεστού και κρύου νερού	/ Εγκαταστήστε το σώμα λειτουργίας περιστρέφοντάς το κατά 180° (βλ. Σελίδα 39)
/ Ο ταχυθερμοσίφωνας δεν ενεργοποιείται	/ Βρώμικη στεγανοποιητική σήτα του καταιονιστήρα / στοιχείο φίλτρου ντους βρώμικος	/ Καθαρίστε και, εάν χρειαστεί, αλλάξτε τη στεγανοποιητική σήτα μεταξύ καταιονιστήρα και σπιράλ / καθάρισμα στοιχείο φίλτρου μεταξύ ντους και σωλήνα
	/ Το στραγγαλιστικό πηνίο δεν έχει αποσυναρμολογηθεί από τον καταιονιστήρα χειρός	/ Καθαρίστε το στραγγαλιστικό πηνίο από τον καταιονιστήρα χειρός



⚠ VARNOSTNA OPOZORILA

- ⚠ Pri montaži je treba nositi rokavice, da se preprečijo poškodbe zaradi zmečkanja ali urezov.
- ⚠ Ta izdelek se sme uporabljati le z namenom umivanja, vzdrževanja higiene in telesne nege.
- ⚠ Otroci kot tudi odrasle osebe z omejenimi telesnimi, duševnimi in/ali senzoričnimi sposobnostmi ne smejo nenadzorovano uporabljati tega izdelka. Osebe, ki so pod vplivom alkohola ali drog, tega izdelka ne smejo uporabljati.
- ⚠ Izogibati se je treba stiku prhalnega curka z občutljivimi deli telesa (npr. očmi). Med telesom in prho mora biti vedno zadosten razmik.
- ⚠ Proizvoda ne smete uporabljati kot držalnega ročaja. V ta namen je treba montirati poseben ročaj.
- ⚠ Velike razlike v tlaku med priključkom za mrzlo in priključkom za toplo vodo je potrebno izravnati.





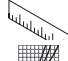
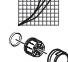


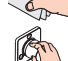

NAVODILA ZA MONTAŽO

- / Pred montažo je treba izdelek preveriti glede morebitnih transportnih poškodb. Po vgradnji transportne ali površinske poškodbe ne bodo več priznane.
- / Cevi in armaturo je treba montirati, izprati in preveriti po veljavnih standardih.
- / Upoštevati je treba pravilnike o inštalacijah, ki veljajo v posamezni državi.
- / Filter, ki je priložen ročni prhi, je potrebno vgraditi, da prho zaščitimo pred umazanijo iz vodovodne napeljave. Umazanija lahko okvari ali poškoduje dele ročne prhe. Za tako nastalo škodo Hansgrohe ne odgovarja.

TEHNIČNI PODATKI

Delovni tlak:	maks. 1 MPa
Priporočeni delovni tlak:	0,1 - 0,5 MPa
Preskusni tlak:	1,6 MPa (1 MPa = 10 bar = 147 PSI)
Temperatura tople vode:	maks. 60°C
Termična dezinfekcija:	70°C/4 min
/ Zaščita proti povratnemu toku	
/ Proizvod je zasnovan izključno za sanitarno vodo!	

OPIS SIMBOLA

-  Ne smete uporabiti silikona, ki vsebuje očetno kislino!
-  JUSTIRANJE (glejte stran 34)
Nastavitev omejevalnika tople vode. V povezavi s pretočnimi grelniki uporaba zapore tople vode ni priporočljiva.
-  VZDRŽEVANJE (glejte stran 37)
Delovanje protipovratnega ventila je potrebno v skladu z EN 806-5 in skladno z državnimi in regionalnimi določili redno testirati (najmanj enkrat letno).
-  Priključki za vročo in hladno vodo so zamenjani (glejte stran 39)
-  MERE (glejte stran 35)
-  DIAGRAM PRETOKA (glejte stran 35)
-  REZERVNI DELI (glejte stran 38)
XX = Barve
00 = Krom
02 = Polished Chrome
13 = Polished Bronze
14 = Brushed Bronze
25 = Brushed Gold-Optic
26 = Brushed Chrome
30 = Polished Redgold
31 = Brushed Redgold
33 = Polished Black Chrome
34 = Brushed Black Chrome
80 = Videz Legiranega Jekla
82 = Brushed Nickel
83 = Polished Nickel
95 = Brushed Brass
99 = Polished Gold-Optic
- POSEBEN PRIBOR (Ni vključeno)
/ Podaljšek 60mm #93882000 (glejte stran 38)
-  ČIŠČENJE (glejte stran 36)
-  UPRAVLJANJE (glejte stran 34)
-  PRESKUSNI ZNAK (glejte stran 38)

NAPAKA

NAPAKA	VZROK	POMOČ
/ Malo vode	/ Filtrirna mrežica prhe je umazana	/ Očistite filtrirno mrežico med prho in gibko cevjo
	/ filtrski element prhe je umazana	/ Očistite filtrirnim vložkom med prho in gibko cevjo.
/ Težko premikanje armature	/ Pokvarjen vložek, poapneno	/ Zamenjajte vložek
/ Iz armature kaplja	/ Pokvarjen vložek	/ Zamenjajte vložek
/ Prenizka temperatura tople vode	/ Omejevalnik tople vode ni pravilno nastavljen	/ Nastavite omejevalnik tople vode
/ Temperatura vode pri izlivu ne ustreza temperaturi, ki ste jo nastavili.	/ Priključki za vročo in hladno vodo so zamenjani	/ Vgradite funkcijski blok za 180° obrnjeno (glejte stran 39)
/ Pretočni grelnik se ne vklopi	/ Filtrirna mrežica prhe je umazana	/ Očistite filtrirno mrežico med prho in gibko cevjo
	/ filtrski element prhe je umazana	/ Očistite filtrirnim vložkom med prho in gibko cevjo.
	/ Omejevalnik pretoka ni odstranjen iz ročne prhe	/ Odstranite omejevalnik pretoka iz ročne prhe

△ OHUTUSJUHISED

- △ Kandke paigaldamisel muljumis- ja löikevigastuste vältimiseks kindaid.
- △ Toodet tohib kasutada ainult pesemis-, hügieeni- ja kehapihustamisesmärkidel.
- △ Lapsed, samuti kehaliste, vaimsete või tajupiirangutega täiskasvanud ei tohi dušisüsteemi järelevalveta kasutada. Alkoholi või narkootikumide mõju all olevad isikud ei tohi dušisüsteemi kasutada.
- △ Duši veejoad ei tohi kokku puutuda tundlike kehaosadega (nt silmad). Jätke duši ja keha vahele piisav vahe.
- △ Toodet ei tohi kasutada käepidemena. Paigaldage eraldi käepide.
- △ Kui külma ja kuumu vee ühenduste surve on väga erinev, tuleb need tasakaalustada.

PAIGALDAMISJUHISED

- / Enne paigaldamist tuleb toodet kontrollida transpordikahjustuste osas. Pärast paigaldamist ei tunnustata enam transpordi- või pinnakahjustuste kaebuseid.
- / Voolikute ja segisti paigaldamisel, loputamisel ja kontrollimisel tuleb lähtuda kehtivatest normatiividest.
- / Vastavas riigis kehtivaid paigalduseeskirju tuleb järgida.
- / Kaitsmaks duši torust tuleva mustuse eest, on vaja paigaldada dušiga kaasasolev mustusesõel. Sissetulev mustus võib funktsioneerimist kahjustada ja/või rikkuda duši detaile. Sellest tulenevate kahjude eest Hansgrohe ei vastuta!

TEHNILISED ANDMED

Töörõhk	maks. 1 MPa
Soovitav töörõhk:	0,1 - 0,5 MPa
Kontrollsurve:	1,6 MPa (1 MPa = 10 baari = 147 PSI)
Kuumu vee temperatuur:	maks. 60°C
Termiline desinfektsioon:	70°C/4 min
/ Tagasivooluklapp	
/ Toode on ette nähtud eranditult joogivee jaoks!	

SÜMBOLITE KIRJELDUS

Ärge kasutage äädikhapet sisaldavat silikooni!

**REGULEERIMINE** (vt lk 34)

Sooja vee piirangu seadistamine. Ühenduses boileritega ei ole sooja vee blokeeringu soovitatav.

**HOOLDUS** (vt lk 37)

Tagasilöögiklappide toimimist tuleb kooskõlas riiklike ja regionaalsete määrustega regulaarselt kontrollida vastavalt standardile EN 806-5 (vähemalt kord aastas).



Sooja ja külma vee liitmikud läksid vahetusse (vt lk 39)

**MÕÕTUDE** (vt lk 35)**LÄBIVOOLUDIAGRAMM** (vt lk 35)**VARUOSAD** (vt lk 38)

XX = Värvid

00 = Kroom

02 = Polished Chrome

13 = Polished Bronze

14 = Brushed Bronze

25 = Brushed Gold-Optic

26 = Brushed Chrome

30 = Polished Redgold

31 = Brushed Redgold

33 = Polished Black Chrome

34 = Brushed Black Chrome

80 = Roostevaba Optik

82 = Brushed Nickel

83 = Polished Nickel

95 = Brushed Brass

99 = Polished Gold-Optic

SPETSIAALNE LISAVARUSTUS (ei sisaldu komplektis)

/ Pikendus 60mm #93882000 (vt lk 38)

**PUHASTAMINE** (vt lk 36)**KASUTAMINE** (vt lk 34)**KONTROLLSERTIFIKAAT** (vt lk 38)**RIKE**

RIKE	PÕHJUS	LAHENDUS
/ Vähe vett	/ Duši sõelatihend must	/ Puhastage duši ja vooliku vaheline sõelatihend
/ Segisti käib raskelt	/ Duši filtriga räpane	/ filtriga puhastage duši ja vooliku vaheline
/ Segisti tilgub	/ Tööelement on katkine, lubjastunud	/ Vahetage tööelement
/ Sooja vee temperatuur liiga madal	/ Tööelement on katkine	/ Vahetage tööelement
/ Väljavoolava vee temperatuur ei vasta seatud temperatuurile	/ Kuumu vee piirang valesti seatud	/ Seadke kuumu vee piirang
/ avatud süsteemi boiler ei lülitu sisse	/ Sooja ja külma vee liitmikud läksid vahetusse	/ Paigaldage funktsiooniblokk 180° pöördedega (vt lk 39)
	/ Duši sõelatihend must	/ Puhastage duši ja vooliku vaheline sõelatihend
	/ Duši filtriga räpane	/ filtriga puhastage duši ja vooliku vaheline
	/ Veehulga piirajat ei ole ära võetud	/ Eemaldage veehulga piiraja



▲ DROŠĪBAS NORĀDES

- ▲ Montāžas laikā, lai izvairītos no saspiedumiem un iegriezumiem, nepieciešams nēsāt cimdus.
- ▲ Šo produktu drīkst izmantot tikai, lai mazgātos, higiēnai un ķermeņa tīrīšanai.
- ▲ Bērni, kā arī pieaugušie ar fiziskiem, garīgiem un/vai sensoriskiem ierobežojumiem nedrīkst lietot šo produktu bez uzraudzības. Personas, kas atrodas alkohola vai narkotisko vielu iespaidā, nedrīkst lietot šo dušas sistēmu.
- ▲ Nepieciešams izvairīties no dušas strūkļas tieša kontakta ar jutīgām ķermeņa daļām (piem., acīm). Nepieciešams ievērot pietiekošu attālumu starp dušu un ķermeni.
- ▲ Šo produktu nedrīkst izmantot kā roku balstu. Nepieciešams uzmontēt atsevišķu roku balstu.
- ▲ Jāizlīdzina spiediena atšķirības starp aukstā un karstā ūdens pievadiem.

NORĀDĪJUMI MONTĀŽAI

- / Pirms montāžas nepieciešams pārbaudīt, vai produktam transportēšanas laikā nav radušies bojājumi. Pēc iebūvēšanas bojājumi, kas radušies transportēšanas laikā, vai virsmas bojājumi netiek atzīti.
- / Cauruļvadi un maisītājs ir jāuzstāda, jāizskalo un jāpārbauda saskaņā ar spēkā esošajiem standartiem.
- / Jāievēro attiecīgās valstīs spēkā esošās montāžas prasības.
- / Jāiemontē dušas komplektā esošais filtrs, lai novērstu netīrumu iekļūšanu no ūdens vada. Ieskalotie netīrumi var traucēt dušas funkciju un/vai arī izraisīt rokas dušas daļu bojājumus, par kuriem Hansgrohe nenes atbildību.

TEHNISKIE DATI

Darba spiediens:	maks. 1 MPa
Ieteicamais darba spiediens:	0,1 - 0,5 MPa
Pārbaudes spiediens:	1,6 MPa
	(1 MPa = 10 bar = 147 PSI)
Karstā ūdens temperatūra:	maks. 60°C
Termiskā dezinfekcija:	70°C/4 min
/ Drošības vārsts	
/ Izstrādājums ir paredzēts tikai dzeramajam ūdenim!	

SIMBOLU NOZĪME



Neizmantojot silikonu, kas satur etiķskābi!



IEREGULĒŠANA (skat. lpp. 34)

Karsta ūdens ierobežotāja regulēšana. Kopā ar caurteces sildītājiem nav ieteicams izmantot ūdens bloķētāju.



APKOPE (skat. lpp. 37)

Regulāri jāpārbauda pretvārsta funkcija saskaņā ar EN 806-5 saistībā ar nacionālajiem vai vietējiem noteikumiem (vismaz vienreiz gadā).



Silta un auksta ūdens pieslēgumi ir nomainīti vietām. (skat. lpp. 39)



IZMĒRUS (skat. lpp. 35)



CAURPLŪDES DIAGRAMMA (skat. lpp. 35)



REZERVES DAĻAS (skat. lpp. 38)

XX = Krāsu kodi

00 = Hroma

02 = Polished Chrome

13 = Polished Bronze

14 = Brushed Bronze

25 = Brushed Gold-Optic

26 = Brushed Chrome

30 = Polished Redgold

31 = Brushed Redgold

33 = Polished Black Chrome

34 = Brushed Black Chrome

80 = Tērauda

82 = Brushed Nickel

83 = Polished Nickel

95 = Brushed Brass

99 = Polished Gold-Optic

SPECIĀLI AKSESUĀRI (komplektā netiek piegādāts)

/ Pagarinājums 60mm #93882000 (skat. lpp. 38)



TĪRĪŠANA (skat. lpp. 36)



LIETOŠANA (skat. lpp. 34)



PĀRBAUDES ZĪME (skat. lpp. 38)

TRAUCĒJUMS

- / Maz ūdens
- / Jaucējkrāns smagi grozāms
- / Jaucējkrāns pil
- / Pārāk zema ūdens temperatūra
- / Ūdens temperatūra nesaskan ar iestatīto temperatūru
- / Neieslēdzas caurteces sildītājs

IEMESLS

- / Netīrs dušas filtra blīvējums
- / netīrs filtrs elements no dušas
- / Bojāta kartuša, aizkalļojusies
- / Bojāta kartuša
- / Nepareizi noregulāta karstā ūdens bloķēšana
- / Silta un auksta ūdens pieslēgumi ir nomainīti vietām.
- / Netīrs dušas filtra blīvējums
- / netīrs filtrs elements no dušas
- / Rokas dušā nav demontēts vārsts

BOJĀJUMU NOVĒRŠANA

- / Iztīrīt filtra blīvējumu starp dušu un šļūteni
- / Iztīrīt filtra blīvējumu starp dušu un šļūteni
- / Nomainīt kartušu
- / Nomainīt kartušu
- / Noregulēt karstā ūdens ierobežošanu
- / Pagriezt par 180° iekšējo bloku (skat. lpp. 39)
- / Iztīrīt filtra blīvējumu starp dušu un šļūteni
- / Iztīrīt filtra blīvējumu starp dušu un šļūteni
- / Izņemt no rokas dušas vārstu



⚠ SIGURNOSNE NAPOMENE

- ⚠ Prilikom montaže se radi sprečavanja prignječenja i posekوتا moraju nositi rukavice.
- ⚠ Proizvod sme da se koristi samo za kupanje, tuširanje i ličnu higijenu.
- ⚠ Deca, kao i telesno, mentalno i/ili senzorno hendikepirane odrasle osobe ne smeju da koriste proizvod bez nadzora. Osobe koje su pod uticajem alkohola ili droga ne smeju da koriste proizvod.
- ⚠ Mora se izbegavati kontakt mlaza iz tuša sa osetljivim delovima tela (npr. očima). Telo korisnika mora biti na dovoljnom odstojanju od tuša.
- ⚠ Proizvod se ne sme koristiti za kao ručka za pridržavanje. U tu svrhu se mora postaviti zaseban rukohvat.
- ⚠ Velika razlika u pritisku između vruće i hladne vode mora biti izbalansirana.

INSTRUKCIJE ZA MONTAŽU

- / Pre montaže se mora proveriti da li je proizvod oštećen pri transportu. Nakon ugradnje se ne priznaju nikakve reklamacije koje se odnose na površinska i transportna oštećenja.
- / Vodovi i armatura moraju biti postavljeni, isprani i testirani prema važećim normama.
- / Treba se pridržavati propisa koji u određenim zemljama važe za instalacije.
- / Obavezno ugradite mrežicu upakovanu s tušem, čime sprečavate ulazak prljavštine iz vodovoda. Prljavština može dovesti do delimičnog ili potpunog oštećenja delova tuša. Za eventualna oštećenja uzrokovana prljavštinom proizvođač Hansgrohe nije odgovoran.

TEHNIČKI PODACI

Radni pritisak:	maks. 1 MPa
Preporučeni radni pritisak:	0,1 - 0,5 MPa
Probni pritisak:	1,6 MPa
	(1 MPa = 10 bar = 147 PSI)
Temperatura vruće vode:	maks. 60°C
Termička dezinfekcija:	70°C/4 min
/ Zaštita od povratnog toka	
/ Proizvod je koncipiran isključivo za pijaću vodu!	

OPIS SIMBOLA



Nemojte koristiti silikon koji sadrži sirćetnu kiselinu!



PODEŠAVANJE (vidi stranu 34)

Podešavanje ograničivača tople vode. U kombinaciji sa protočnim bojlerima ne preporučuje se primena sistema za blokiranje dotoka tople vode.



ODRŽAVANJE (vidi stranu 37)

Ispravno funkcionisanje nepovratnog ventila se mora redovno proveravati prema standardu EN 806-5 i u skladu s važećim nacionalnim ili regionalnim propisima (najmanje jednom godišnje).



Zamenjeni su priključci tople i hladne vode (vidi stranu 39)



MERE (vidi stranu 35)



DIJAGRAM PROTOKA (vidi stranu 35)



REZERVNI DELOVI (vidi stranu 38)

XX = Oznake boja

00 = Hrom

02 = Polished Chrome

13 = Polished Bronze

14 = Brushed Bronze

25 = Brushed Gold-Optic

26 = Brushed Chrome

30 = Polished Redgold

31 = Brushed Redgold

33 = Polished Black Chrome

34 = Brushed Black Chrome

80 = Dezen Plemeniti Čelik

82 = Brushed Nickel

83 = Polished Nickel

95 = Brushed Brass

99 = Polished Gold-Optic

POSEBAN PRIBOR (Nije sadržano u isporuci)

/ Produžetak 60mm #93882000 (vidi stranu 38)



ČIŠĆENJE (vidi stranu 36)



RUKOVANJE (vidi stranu 34)



ISPITNI ZNAK (vidi stranu 38)

SMETNJA

/ Nedovoljno vode

/ Ručica se zaglavila

/ Slavina kaplje

/ Preniska temperatura tople vode

/ Temperatura na slavini se ne podudara s podešenom temperaturom

/ Protočni bojler ne radi

UZROK

/ Mrežasta zaptivka tuša je prljava

/ filterom tuša je prljava

/ Neispravna kartuša, nataloženi kamenac

/ Neispravna kartuša

/ Ograničavač vruće vode nije dobro podešen

/ Zamenjeni su priključci tople i hladne vode

/ Mrežasta zaptivka tuša je prljava

/ filterom tuša je prljava

/ Prigušnica u ručnom tušu nije odstranjena

POMOĆ

/ Očistite mrežastu zaptivku između tuša i crijeva

/ Očistite filterom između tuša i crijeva

/ Zamenite kartušu

/ Zamenite kartušu

/ Podesite ograničavač vruće vode

/ Unutrašnji blok okrenite za 180 stepeni (vidi stranu 39)

/ Očistite mrežastu zaptivku između tuša i crijeva

/ Očistite filterom između tuša i crijeva

/ Odstranite prigušnicu iz ručnog tuša



⚠ SIKKERHETSHENVISNINGER

- ⚠ Bruk hansker under montasjen for å unngå klem- og kuttskader.
- ⚠ Produktet skal kun brukes for bade-, hygiene- og kroppshygiene.
- ⚠ Barn og voksne med fysiske og psykiske og/eller sensoriske handicap skal ikke bruke dusjsystemet uten oppsyn. Personer som er påvirket av alkohol eller narkotika skal ikke bruke dusjsystemet.
- ⚠ Dusjstrålen skal ikke komme i kontakt med ømfintlige kroppsdeler (f.eks. øynene). Overhold en tilstrekkelig avstand mellom dusjen og kroppen.
- ⚠ Produktet skal ikke brukes som holdegrep. Det skal monteres en separat holdegrep.
- ⚠ Store trykkdifferanser mellom kaldt- og varmtvannstilkoblinger skal utlignes.

MONTAGEHENVISNINGER

- / Før montasjen skal produktet sjekkes for transportskader. Etter monteringen aksepteres ikke noen transport- eller overflateskader.
- / Ledningene og armaturen skal monteres, spyles og sjekkes iht. de gyldige normer.
- / Gjeldende retningslinjer for rørleggerarbeid i de enkelte land skal følges.
- / Silpakningen som er levert med dusjen skal bygges inn for å forhindre at smuss spyles inn fra ledningsnettet. Innspylt smuss kan påvirke funksjonen negativt og/eller kan medføre skader på hånddusjens funksjonsdeler. Hansgrohe påtar seg inget ansvar for skader som resulteres av dette.

TEKNISKE DATA

Driftstrykk	maks. 1 MPa
Anbefalt driftstrykk:	0,1 - 0,5 MPa
Prøvetrykk	1,6 MPa (1 MPa = 10 bar = 147 PSI)
Varmtvannstemperatur	maks. 60°C
Termisk desinfisering:	70°C/4 min
/ Egensikker mot tilbakeflyt	
/ Produktet er utelukkende designet for drikkevann!	

SYMBOLBESKRIVELSE



Ikke bruk silikon som inneholder eddiksyre!



JUSTERING (se side 34)

Innstilling av varmtvannsbegrensning. I forbindelse med gjennomstrømningsvarmere er det ikke anbefalt å bruke en varmtvannsperre.



VEDLIKEHOLD (se side 37)

Funksjonen til returløpssperren skal iht. EN 806-5 og i samsvar med de nasjonale og lokale forskrifter sjekkes regelmessig (minst en gang i året).



Tilkoblinger for varmt og kaldt vann ble byttet (se side 39)



MÅL (se side 35)



GJENNOMSTRØMNINGSDIAGRAM (se side 35)



SERVICEDELER (se side 38)

XX = Fargekode

00 = Krom

02 = Polished Chrome

13 = Polished Bronze

14 = Brushed Bronze

25 = Brushed Gold-Optic

26 = Brushed Chrome

30 = Polished Redgold

31 = Brushed Redgold

33 = Polished Black Chrome

34 = Brushed Black Chrome

80 = Rustfritt Stål Optikk

82 = Brushed Nickel

83 = Polished Nickel

95 = Brushed Brass

99 = Polished Gold-Optic

EKSTRATILBEHØR (ikke med i leveransen)

/ Forlengelse 60mm #93882000 (se side 38)



RENGJØRING (se side 36)



BETJENING (se side 34)



PRØVEMERKE (se side 38)

FEIL	ÅRSAK	FEILRETTELSE
/ Lite vann	/ Dusjens silpakning er skitten	/ Silpakning mellom dusj og slangen rengjøres
/ Armatur ikke lett bevegelig	/ Dusjens filterinnsats er skitten	/ rengjøring filterinnsats mellom dusj og slangen
/ Armatur drypper	/ Kartusj defekt, forkalkning	/ Kartusj byttes
/ For lav varmtvannstemperatur	/ Kartusj defekt	/ Kartusj byttes
/ Utløpstemperatur samsvarer ikke med innstilt temperatur	/ Varmtvannsbegrensning er feil innstilt	/ Varmtvannsbegrensning innstilles
/ gjennomstrømningsvannvarmer innkobler ikke.	/ Tilkoblinger for varmt og kaldt vann ble byttet	/ Funksjonsblokk bygges inn 180° forvrent (se side 39)
	/ Dusjens silpakning er skitten	/ Silpakning mellom dusj og slangen rengjøres
	/ Dusjens filterinnsats er skitten	/ rengjøring filterinnsats mellom dusj og slangen
	/ Drossel til hånddusjen ikke fjernet	/ Drossel fjernes fra hånddusjen



УКАЗАНИЯ ЗА БЕЗОПАСНОСТ

- ⚠ При монтажа трябва да се носят ръкавици, за да се избегнат наранявания поради притискане или порязване.
- ⚠ Позволено е използването на продукта само за къпане, хигиена и цели на почистване на тялото.
- ⚠ Не е позволено деца, както и възрастни с физически, умствени и/или сензорни ограничения да използват продукта без надзор. Не е позволено използването на системата на продукта от лица, употребили алкохол или дрога.
- ⚠ Трябва да се избягва контакта на струите на разпръсквателя с чувствителни части на тялото (напр. очите). Между разпръсквателя и тялото трябва да се спазва достатъчно разстояние.
- ⚠ Продуктът не бива да се използва като дръжка. Трябва да се монтира отделна дръжка.
- ⚠ Големите разлики в налягането между изводите за студената и топлата вода трябва да се изравняват.

УКАЗАНИЯ ЗА МОНТАЖ

- / Преди монтажа продуктът трябва да се провери за транспортни щети. След монтажа не се признават транспортни или повърхностни щети.
- / Тръбопроводите и арматурата трябва да се монтират, промият и проверят в съответствие с валидните норми.
- / Трябва да бъдат спазвани валидните в съответните страни предписания за инсталиране.
- / Опакованото заедно с разпръсквателя уплътнение с цедка трябва да се монтира, за да се избегне натрупване на замърсявания от водопроводната мрежа. Натрупването на замърсявания може да наруши функцията и/или да доведе до увреждания на функционалните части на разпръсквателя, Hansgrohe не носи отговорност за получените се по този начин щети.

ТЕХНИЧЕСКИ ДАННИ

- Работно налягане: макс. 1 МПа
 Препоръчително работно налягане: 0,1 - 0,5 МПа
 Контролно налягане: 1,6 МПа
 (1 МПа = 10 bar = 147 PSI)
- Температура на горещата вода: макс. 60°C
 Термична дезинфекция: 70°C/4 мин
- / Самозащитен против обратно изтичане
 - / Продуктът е разработен само за питейна вода!

ОПИСАНИЕ НА СИМВОЛИТЕ

Не използвайте силикон, съдържащ оцетна киселина!



ЮСТИРАНЕ (вижте стр. 34)

Настройка на ограничителя за топлата вода. Във връзка с проточни нагреватели не се препоръчва блокировка за топлата вода



ПОДДРЪЖКА (вижте стр. 37)

Съгласно EN 806-5 функционирането на приспособленията за предотвратяване на обратния поток трябва редовно да се проверява в съответствие с националните или регионални изисквания (поне веднъж годишно).



Изводите за топла и студена вода са разменени (вижте стр. 39)



РАЗМЕРИ (вижте стр. 35)



ДИАГРАМА НА ПОТОКА (вижте стр. 35)



СЕРВИЗНИ ЧАСТИ (вижте стр. 38)

- XX = Цветово кодиране
 00 = Хром
 02 = Polished Chrome
 13 = Polished Bronze
 14 = Brushed Bronze
 25 = Brushed Gold-Optic
 26 = Brushed Chrome
 30 = Polished Redgold
 31 = Brushed Redgold
 33 = Polished Black Chrome
 34 = Brushed Black Chrome
 80 = Оптика На Благородна Стомана
 82 = Brushed Nickel
 83 = Polished Nickel
 95 = Brushed Brass
 99 = Polished Gold-Optic

СПЕЦИАЛНИ ПРИНАДЛЕЖНОСТИ
 (не се съдържа в обема на доставка)



/ Удължител 60мм #93882000 (вижте стр. 38)



ПОЧИСТВАНЕ (вижте стр. 36)



ОБСЛУЖВАНЕ (вижте стр. 34)



КОНТРОЛЕН ЗНАК (вижте стр. 38)

НЕИЗПРАВНОСТ

/ Малко вода

ПРИЧИНА

- / Замърсено е уплътнението с цедка на разпръсквателя
- / Замърсено Филтърна вложка на разпръсквателя

ПОМОЩ

- / Почистете уплътнението с цедка между разпръсквателя и маркуча
- / Почистете Филтърна вложка между разпръсквателя и маркуча

/ Трудно подвижна арматура

/ Дефектна гилза, покрита с варовик

/ Сменете гилзата

/ Арматурата капе

/ Дефектна гилза

/ Сменете гилзата

/ Твърде ниска температура на водата

/ Ограничението за топлата вода е грушно настроено

/ Настройте ограничението за топлата вода

/ Изходящата температура не съвпада с настроената температура

/ Изводите за топла и студена вода са разменени

/ Монтирайте функционалния блок със завъртане на 180° (вижте стр. 39)

/ Проточният нагревател не се включва

- / Замърсено е уплътнението с цедка на разпръсквателя
- / Замърсено Филтърна вложка на разпръсквателя

- / Почистете уплътнението с цедка между разпръсквателя и маркуча
- / Почистете Филтърна вложка между разпръсквателя и маркуча

/ Дроселът в ръчния разпръсквател не е демонтиран

/ Отстранете дросела от ръчния разпръсквател



△ 安全上の注意

- △ 施工の際は手を挟んだり怪我をしないように、手袋をはめてください。
- △ この製品は、体や手を洗う等の製品本来の目的以外には使用しないでください。
- △ 製品に関する危険性をご理解いただけない方や、身体や精神にハンディキャップがあり安全なご利用が困難なお子様や大人の方のご利用は控えてください。生命に重大な危険が及ぶことや、物的損害の危険があります。アルコールまたは薬物の影響下にある方の使用はできません。
- △ シャワー吐水を身体の敏感な部分(例えば、目など)に使用しないでください。シャワーと身体の間には十分な距離をとってください。
- △ 製品は取っ手として使用できません。必要に応じて別途取っ手を設置してください。
- △ 給水・湯の圧力差は0.1(MPa)以内としてください。

施工上の注意

- / 製品の施工前に輸送でのダメージがないか確認してください。施工後のキズ等のお申し出はお断りさせて頂いています。
- / 配管と水栓は、関連法規に従って施工、洗浄、および試験を行ってください。
- / 施工行う地域に適用される関連法規をお守りください。
- / 配管からのゴミ等を防ぐため、同梱のシーブパッキンをご利用ください。ゴミなどが入ると、シャワーの機能を損なったり、機能部品に損傷を与えたりする可能性があります。これらの不具合に関してハンスグローエは責任を一切負いません。

技術資料

- 使用圧力: 最大 1 MPa
 推奨使用水圧: 0,1 - 0,5 MPa
 耐圧試験圧力: 1,6 MPa
 (1 MPa = 10 bar = 147 PSI)
- 給湯温度: 最大 60°C
 お湯による高温消毒: 70°C/4分
- / 逆流防止処置がされています
 - / この製品は飲料水での使用が前提となっています(日本においては水道法に適合する飲料水)!

アイコンの説明



酢酸系シリコンをご使用にならないでください!



調整(次のページを参照 34)

お湯の流量制限の設定方法. 瞬間湯沸かし器をご利用の際はお湯の流量制限はしないでください。



メンテナンス(次のページを参照 37)

逆止弁は、EN 806-5に従って定期的(少なくとも年に1回)に確認をしてください(日本においては関連法規に従ってください)。



給温・水の接続が逆(次のページを参照 39)



寸法(次のページを参照 35)



流量曲線図(次のページを参照 35)



スペアパーツ(次のページを参照 38)

XX = 仕上げ色

00 = Chrome

02 = Polished Chrome

13 = Polished Bronze

14 = Brushed Bronze

25 = Brushed Gold-Optic

26 = Brushed Chrome

30 = Polished Redgold

31 = Brushed Redgold

33 = Polished Black Chrome

34 = Brushed Black Chrome

80 = Stainless Steel Optic

82 = Brushed Nickel

83 = Polished Nickel

95 = Brushed Brass

99 = Polished Gold-Optic

スペシャルパーツ(別手配部品)

/ 延長部材 60mm #93882000(次のページを参照 38)



お手入れ方法(次のページを参照 36)



使用方法(次のページを参照 34)



認証について(次のページを参照 38)

症状	原因	対応策
/ 流量が少ない	/ シャワーのフィルターパッキンにゴミが付着 / シャワーのフィルターが汚れている	/ シャワーとホースの間のフィルターパッキンを清掃してください / ヘッドとホースの間のフィルターを清掃してください
/ 水栓の開閉が重い	/ カルキによるカートリッジ不具合	/ カートリッジを交換してください
/ 水栓の水漏れ	/ カートリッジの不良	/ カートリッジを交換してください
/ 吐水温度が低すぎる	/ 温度リミッターの設定が正しくない	/ 温度リミッターを設定してください
/ 吐水温度が設定温度と一致しない	/ 給温・水の接続が逆	/ 180°回転して取り付けてください (次のページを参照 39)
/ 瞬間湯沸かし器が着火しない	/ シャワーのフィルターパッキンにゴミが付着 / シャワーのフィルターが汚れている	/ シャワーとホースの間のフィルターパッキンを清掃してください / ヘッドとホースの間のフィルターを清掃してください
	/ 流量リミッター付ハンドシャワーを使用	/ ハンドシャワーから流量リミッターを取り外してください



⚠ ПРИМІТКИ З БЕЗПЕКИ

- ⚠ Під час встановлення слід надягати рукавички, щоб запобігти травмам та порізам.
- ⚠ Виріб можна використовувати лише для купання, гігієни та очищення тіла.
- ⚠ Діти, а також дорослі з фізичними, розумовими та/або сенсорними вадами не повинні використовувати цей продукт без належного нагляду. Особам, які перебувають у стані алкогольного або наркотичного сп'яніння, забороняється використовувати цей продукт.
- ⚠ Не дозволяйте струменям душу потрапляти на чутливі частини тіла (наприклад, очі). Між душею і вами має бути достатня відстань.
- ⚠ Виріб не можна використовувати як ручку-тримач. Необхідно встановити окрему ручку.
- ⚠ Гаряча і холодна подачі води повинні мати однаковий тиск.

ІНСТРУКЦІЇ ЗІ ВСТАНОВЛЕННЯ

- / Перед встановленням перевірте виріб на наявність пошкоджень під час транспортування. Після встановлення транспортні пошкодження чи пошкодження поверхні не розглядаються.
- / Труби та кріплення повинні бути встановлені, промиті та перевірені відповідно до стандартів застосування.
- / Необхідно дотримуватися сантехнічних норм, які діють у відповідних країнах.
- / Необхідно вставити сітчасту шайбу, щоб захистити душ від потрапляння бруду з труб. Бруд, що надходить, призводить до дефектів та/або може пошкодити частини душу; такі несправності призводять до втрати будь-якої відповідальності та гарантійних вимог.

ТЕХНІЧНІ ДАНІ

Робочий тиск:	макс. 1 МПа
Рекомендований робочий тиск:	0,1 - 0,5 МПа
Випробувальний тиск:	1,6 МПа
	(1 МПа = 10 бар = 147 PSI)
Температура гарячої води:	макс. 60°C
Термічна дезінфекція:	70°C/4 мін
/ Захист від зворотнього потоку	
/ Продукт призначений виключно для питної води!	

ОПИС СИМВОЛУ



Не використовуйте силікон, що містить оцтову кислоту!



КОРИГУВАННЯ (дивіться сторінку 34)

Для регулювання обмежувача гарячої води. Не рекомендується використовувати обмежувач гарячої води в поєднанні з водонагрівачем безперервної дії.



ТЕХНІЧНЕ ОБСЛУГОВУВАННЯ (дивіться сторінку 37)

Зворотні клапани необхідно регулярно перевіряти відповідно до EN 806-5 згідно з національними або регіональними нормами (принаймні один раз на рік).



Підключення гарячої та холодної води поміняно місцями (дивіться сторінку 39)



РОЗМІРИ (дивіться сторінку 35)



ДІАГРАМА ПОТОКУ (дивіться сторінку 35)



ЗАПЧАСТИНИ (дивіться сторінку 38)

XX = Кольори
00 = Хром
02 = Polished Chrome
13 = Polished Bronze
14 = Brushed Bronze
25 = Brushed Gold-Optic
26 = Brushed Chrome
30 = Polished Redgold
31 = Brushed Redgold
33 = Polished Black Chrome
34 = Brushed Black Chrome
80 = Оптична нержавіюча сталь
82 = Brushed Nickel
83 = Polished Nickel
95 = Brushed Brass
99 = Polished Gold-Optic

СПЕЦІАЛЬНІ АКСЕСУАРИ (в комплект поставки не входить)

/ подовження 60мм #93882000 (дивіться сторінку 38)



ЧИЩЕННЯ (дивіться сторінку 36)



ЕКСПЛУАТАЦІЯ (дивіться сторінку 34)



ТЕСТОВИЙ СЕРТИФІКАТ (дивіться сторінку 38)

НЕСПРАВНІСТЬ

/ Недостатня кількість води

/ Жорсткий змішувач

/ Крапельний змішувач

/ Температура гарячої води занизька

/ Температура вилива не відповідає встановленій температурі

/ Не працював проточний нагрівач

ПРИЧИНА

/ Ущільнювач душевого фільтра забруднений

/ вставка душевого фільтра брудна

/ Картридж несправний, має відкладення вапняного нальоту

/ Картридж несправний

/ Неправильно налаштований обмежувач гарячої води

/ Підключення гарячої та холодної води поміняно місцями

/ Ущільнювач душевого фільтра забруднений

/ вставка душевого фільтра брудна

/ Обмежувач потоку на ручному душі не знятий

ЗАСОБИ ПРАВОВОГО ЗАХИСТУ

/ Очистіть ущільнення фільтра між душею і шлангом

/ Очистіть вставний фільтр між душею і шлангом

/ Замініть картридж

/ Замініть картридж

/ Встановіть обмежувач гарячої води

/ Встановіть функціональний блок, повернувши його на 180° (дивіться сторінку 39)

/ Очистіть ущільнення фільтра між душею і шлангом

/ Очистіть вставний фільтр між душею і шлангом

/ Зніміть обмежувач потоку



⚠️ تنبيهات الأمان

⚠️ يجب إرتداء قفازات لليد أثناء التركيب لتجنب حدوث أخطار الإنحشار أو الجروح.

⚠️ لا يجب استخدام المنتج إلا في أغراض الاستحمام والأغراض الصحية وأغراض تنظيف الجسم.

⚠️ لا يسمح لأي أطفال أو أفراد بالغين يعانون من إعاقات بدنية أو ذهنية أو حسية أو يعانون من جميع هذه الإعاقات باستخدام المنتج إلا تحت إشراف آخرين. كما أنه لا يسمح لأي شخص تحت تأثير تناول الكحول أو المخدرات باستخدام نظام الدش.

⚠️ يجب تجنب حدوث إتصال مباشر بين الماء الخارج من رأس الدش وبين أجزاء الجسم الحساسة (مثل العينين). يجب وجود مسافة كافية بين رأس الدش والجسم.

⚠️ ممنوع استخدام المنتج كمقبض. يجب تركيب مقبض منفصل.

⚠️ يجب أن يكون تيار الماء الساخن والماء البارد متعادلين في الضغط.

تعليمات التركيب

/ قبل القيام بعملية التركيب، يجب فحص المنتج للتأكد من خلوه من أية تلفيات ناتجة عن النقل. بعد القيام بعملية التركيب، لن يتم الاعتراف بوجود أية تلفيات سطحية أو تلفيات ناتجة عن عملية النقل.

/ يجب تركيب وغسيل واختبار التوصيلات وخلطات المياه طبقاً للمعايير السارية.

/ يجب مراعاة القواعد الخاصة بالتركيب وأعمال السباكة وفقاً للوائح الخاصة بكل بلد.

/ يجب إدخال الحلقة الشبكية لحماية الدش اليدوي من الأوساخ التي تحملها شبكة المواسير. حيث تؤدي الأوساخ الواردة إلى حدوث أعطال أو/و قد تتسبب في تلف أجزاء من من الدش، ومثل هذه الأعطال تلغي كافة المطالبات الخاصة بالمسؤولية أو الضمان.

المواصفات الفنية

ضغط التشغيل:

ضغط التشغيل الموصى به:

ضغط الاختبار:

درجة حرارة الماء الساخن:

تعقيم حراري:

/ خاصية عدم التدفق العكسي

/ المنتج مخصص فقط لماء الشرب

الحد الأقصى 1 ميجابسكال

0,5 - 0,1 ميجابسكال

1,6 ميجابسكال

(1 ميجابسكال = 10 بار = 147 PSI)

الحد الأقصى 60°C

4/70°C الدقيقة

وصف الرمز

هام! لا تستخدم السليكون الذي يحتوي على أحماض

الضبط (راجع صفحة 34)



ضبط تحديد المياه الدافئة. لا ينصح باستخدام محدد المياه الدافئة مع سخان المياه الوقتي.

الصيانة (راجع صفحة 37)



يجب فحص صمام عدم الرجوع بصفة منتظمة حسب المواصفة 5-EN 806 وذلك طبقاً للوائح الوطنية أو الإقليمية (مرة واحد سنوياً على الأقل).

تم استبدال وصلات المياه الساخنة والباردة (راجع صفحة 39)



أبعاد (راجع صفحة 35)

رسم للصرف (راجع صفحة 35)



قطع الغيار (راجع صفحة 38)



الألوان = XX

كروم = 00

Polished Chrome = 02

Polished Bronze = 13

Brushed Bronze = 14

Brushed Gold-Optic = 25

Brushed Chrome = 26

Polished Redgold = 30

Brushed Redgold = 31

Polished Black Chrome = 33

Brushed Black Chrome = 34

مظهر الإستنليس ستيل = 80

Brushed Nickel = 82

Polished Nickel = 83

Brushed Brass = 95

Polished Gold-Optic = 99

ملحقات خاصة (غير مدرج مع المحتويات المسلمة)

/ وصلة إطالة 60مم #93882000 (راجع صفحة 38)



التنظيف (راجع صفحة 36)

التشغيل (راجع صفحة 34)



شهادة اختبار (راجع صفحة 38)



العطل	السبب	العلاج والإصلاح
/ الماء غير كافٍ	/ سداة مصفاة الدش متسخة	/ نظف سداة المصفاة بين الدش والخرطوم
/ الخلاط ثقيل الحركة	/ الخرطوشة تالفة، تراكم عليها الجير	/ قم بتغيير الخرطوشة
/ تساقط قطرات مياه من الخلاط	/ الخرطوشة تالفة	/ قم بتغيير الخرطوشة
/ درجة حرارة الماء الساخن منخفضة للغاية	/ محدد الماء الساخن مضبوط بشكل خاطيء	/ قم بضبط محدد الماء الساخن
/ حرارة المياه لا تتوافق مع درجة الحرارة المضبوطة	/ تم استبدال وصلات المياه الساخنة والباردة	/ قم بتركيب الكتلة بالعكس 180 درجة (راجع صفحة 39)
/ السخان الفوري لا يعمل	/ سداة مصفاة الدش متسخة	/ نظف سداة المصفاة بين الدش والخرطوم
/	/ سداة مصفاة الدش متسخة	/ نظف سداة المصفاة بين الدش والخرطوم
/	/ محدد التدفق غير مخلوع من الدش	/ انزع محدد التدفق من الدش



▲ GÜVENLİK UYARILARI

- ▲ Montaj esnasında ezilme ve kesilme gibi yaralanmaları önlemek için eldiven kullanılmalıdır.
- ▲ Ürün yalnızca banyo, hijyen ve beden temizliği amaçları doğrultusunda kullanılabilir.
- ▲ Bedensel, ruhsal ve/veya sensörük engelli çocuk ve yetişkinler gözetimsiz olarak duş sistemini kullanmamalıdır. Alkol veya uyuşturucu etkisinde olanlar duş sistemini kullanmamalıdır.
- ▲ Püskürtme başlıklarının hassas organlara teması (örn. gözler) önlenmelidir. Püskürtücü ile beden arasında yeterli mesafe bırakılmalıdır.
- ▲ Ürün tutma kolu olarak kullanılmamalıdır. Ayrı bir tutma kolu monte edilmelidir.
- ▲ Sıcak ve soğuk su bağlantıları arasında büyük basınç farklılıkları varsa, bu basınç farklılıklarının dengelenmesi gerekir.






MONTAJ AÇIKLAMALARI

- / Montaj işleminden önce ürün nakliye hasarları yönünden kontrol edilmelidir. Montaj işleminden sonra nakliye veya yüzey hasarları için sorumluluk üstlenilmemektedir.
- / Boruların ve armatürün montajı, yıkanması ve kontrolü geçerli normlara göre yapılmalıdır.
- / Ülkelerde geçerli kurulum yönetmeliklerine riayet edilmelidir.
- / El duşu kafasına eklenmiş olan süzgeç contası, boru şebekesinden sızan kirlerin önüne geçmek için, yerine monte edilmelidir. İçeri sızan bu kirler duşun fonksiyonunu sekteleyebilir ve/veya duşun fonksiyon parçaları üzerinde hasarlara sebep olabilir, bu yüzden meydana gelen hasarlardan Hansgrohe sorumlu tutulamaz.

TEKNİK BİLGİLER

İşletme basıncı:	azami 1 MPa
Tavsiye edilen işletme basıncı:	0,1 - 0,5 MPa
Kontrol basıncı:	1,6 MPa
	(1 MPa = 10 bar = 147 PSI)
Sıcak su sıcaklığı:	azami 60°C
Termik dezenfeksiyon:	70°C/4 dak
/ Geri emme önleyici	
/ Ürün sadece şebeke suyu için tasarlanmıştır!	

SİMGE AÇIKLAMASI

-  Asetik asit içeren silikon kullanmayın!
-  **AYARLAMA** (bakınız sayfa 34)
Sıcak su sınırlamasının ayarlanması. Sıcak su kilitinin sürekli ısıtıcıyla kullanılması tavsiye edilmez.
-  **BAKIM** (bakınız sayfa 37)
EN 806-5 ve ulusal standartlar doğrultusunda Çek valfler düzenli olarak kontrol edilmelidir. (en az yılda bir kez)
-  Sıcak ve soğuk su bağlantıları karıştırıldı (bakınız sayfa 39)
-  **ÖLÇÜLERİ** (bakınız sayfa 35)



AKIŞ DİYAGRAMI (bakınız sayfa 35)



YEDEK PARÇALAR (bakınız sayfa 38)

- XX = Renkler
- 00 = Krom
- 02 = Polished Chrome
- 13 = Polished Bronze
- 14 = Brushed Bronze
- 25 = Brushed Gold-Optic
- 26 = Brushed Chrome
- 30 = Polished Redgold
- 31 = Brushed Redgold
- 33 = Polished Black Chrome
- 34 = Brushed Black Chrome
- 80 = Paslanmaz Çelik-Optik
- 82 = Brushed Nickel
- 83 = Polished Nickel
- 95 = Brushed Brass
- 99 = Polished Gold-Optic

ÖZEL AKSESUARLAR (Teslimat kapsamına dahil değildir)



/ Uzatma 60mm #93882000 (bakınız sayfa 38)



TEMİZLEME (bakınız sayfa 36)



KULLANIMI (bakınız sayfa 34)



KONTROL İŞARETİ (bakınız sayfa 38)

GARANTİ BELGESİ**ÜRETİCİ VEYA İTHALATÇI FIRMANIN**

Unvanı: Hansgrohe Armatür Ltd. Şti
Adresi: Fulya Mahallesi Bahçeler Sokak Efe han 20/C
Mecidiyeköy Şişli İstanbul
(0-212) 273 07 30
(0-212) 273 07 40
www.hansgrohe.com.tr

MALİN

Markası: Hansgrohe
Cinsi: Sıhhi tesisat malzemesi
Garanti Süresi: 2 YIL
Azami Tamir Süresi: 20 İş günü

GENEL MÜDÜR
ALBERT EMLEK

Satıcı Firmasının:
Unvanı:
Adresi:
Telefonu:
Faks:
e-posta:
Fatura Tarih ve Sayısı:
Marka ve Modeli:
Teslim Tarihi ve Yeri:
Yetkilinin İmzası:
Firmanın Kaşesi:
Bu bölümü, ürünü aldığınız Yetkili Satıcı imzalayacak ve kaşeleyecektir.

ARIZA	SEBEP	YARDIM
/ Az su geliyor	/ Duşun süzgeci tıkanmış olabilir	/ El duşu ile hortum arasındaki hortumu yıkayın
/ Batarya kullanımı ağırlaşıyor	/ Duşun süzgeci tıkanmış olabilir	/ Filtre adaptörlü arasında duş ve hortum temizlemek
/ Batarya su damlatıyor	/ Kartuş Bozulmuş ve kireçlenmiş olabilir	/ Kartuşu değiştirin
/ Sıcak suyun derecesi çok düşük	/ Kartuş bozuk olabilir	/ Kartuşu değiştirin
/ Çıkış sıcaklığı ayarlanan sıcaklıkla aynı değil	/ Isı limitleyici düzgün çalışmıyor	/ Isı limitleyiciyi yeniden ayarlayın
/ Şofben çalışmıyor	/ Sıcak ve soğuk su bağlantıları karıştırıldı	/ Fonksiyon bloğunu 180° döndürerek takın (bakınız sayfa 39)
	/ Duşun süzgeci tıkanmış olabilir	/ El duşu ile hortum arasındaki hortumu yıkayın
	/ Duşun süzgeci tıkanmış olabilir	/ Filtre adaptörlü arasında duş ve hortum temizlemek
	/ El duşunun içindeki akım limitleyici çıkartılmamış olabilir	/ Akım limitleyiciyi el duşundan çıkartın



▲ BIZTONSÁGI UTASÍTÁSOK

- ▲ A szerelésnél a zúzódások és vágási sérülések elkerülése érdekében kesztyűt kell viselni.
- ▲ A terméket csak fürdéshez, mosakodáshoz, és egészségügyi tisztálkodáshoz szabad használni.
- ▲ Gyermeknek, valamint testileg, szellemileg fogyatékos és/vagy érzékelésben korlátozott személyek nem használhatják felügyelet nélkül a terméket. Alkohol és kábítószer befolyása alatt álló személyek nem használhatják a terméket.
- ▲ Kerülni kell a zuhanyugár érintkezését érzékeny testrészekkel (pl. szemek). Be kell tartani a megfelelő távolságot a zuhanyfej és a test között.
- ▲ A terméket nem szabad kapaszkodónak használni. Ehhez külön kapaszkodót kell felszerelni.
- ▲ A hidegvíz- és a melegvíz-csatlakozások közötti nagy nyomáskülönbséget kikell egyenlíteni!





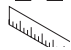
SZERELÉSI UTASÍTÁSOK

- / A szerelés előtt ellenőrizni kell, hogy a terméknek nincs-e szállítási sérülése. Beépítés után a szállítási- vagy felületi sérüléseket nem ismerik el.
- / A vezetékeket és a csaptelepet az érvényes szabványoknak megfelelően kell felszerelni, öblíteni és ellenőrizni
- / Az egyes országokban érvényes installációs irányelveket be kell tartani.
- / A kézi zuhanyhoz csomagolt szűrőtömítést be kell szerelni a vízhálózatból származó szennyeződések kiküszöbölésére. A beáramló szennyeződések akadályozhatják és/vagy teljesen tönkre is tehetik a zuhany funkcióit. Az ezekből adódó károkkért a Hansgrohe nem felel.

MŰSZAKI ADATOK

- Üzemi nyomás: max. 1 MPa
Ajánlott üzemi nyomás: 0,1 - 0,5 MPa
Nyomáspróba: 1,6 MPa
(1 MPa = 10 bar = 147 PSI)
- Forróvíz hőmérséklet: max. 60°C
Termikus fertőtlenítés: 70°C/4 perc
- / Visszafolyás gátlóval
 - / A terméket kizárólag ivóvízhez tervezték!

SZIMBÓLUMOK LEÍRÁSA

-  Ne használjon ecetsavtartalmú szilikont!
-  **BEÁLLÍTÁS** (lásd a oldalon 34)
A meleg víz korlátozás beállítása. Átfolyós vízmelegítőknél meleg víz korlátozó használata nem ajánlott.
-  **KARBANTARTÁS** (lásd a oldalon 37)
A visszafolyásgátlók működése a EN 806-5 szabványnak megfelelően, a nemzeti vagy területi rendelkezésekkel összhangban, évente egyszer ellenőrizendő!
-  A meleg- és hidegvíz csatlakozásokat elcserélték (lásd a oldalon 39)
-  **MÉRETET** (lásd a oldalon 35)



ÁTFOLYÁSI DIAGRAMM (lásd a oldalon 35)



TARTOZÉKOK (lásd a oldalon 38)

- XX = Színkódolás
- 00 = Króm
- 02 = Polished Chrome
- 13 = Polished Bronze
- 14 = Brushed Bronze
- 25 = Brushed Gold-Optic
- 26 = Brushed Chrome
- 30 = Polished Redgold
- 31 = Brushed Redgold
- 33 = Polished Black Chrome
- 34 = Brushed Black Chrome
- 80 = Acéloptika
- 82 = Brushed Nickel
- 83 = Polished Nickel
- 95 = Brushed Brass
- 99 = Polished Gold-Optic

E G Y É B T A R T O Z É K (a szállítási egység nem tartalmazza)

- / Hosszabbítás 60mm #93882000 (lásd a oldalon 38)



T I S Z T Í T Á S (lásd a oldalon 36)



H A S Z N Á L A T (lásd a oldalon 34)

- / A termékkel érintkező emberi felhasználásra szánt víz hőmérséklete közegészségügyi szempontból a 65°C-ot nem haladhatja meg.
- / Alkalmazási terület: ivóvíz-ellátás, használati melegvíz-ellátás.
- / Felszerelés után a használatba vétel előtt, illetve a rendszeres használat esetén fogyasztás előtt minden esetben javasolt a termék átöblítése. Beüzemelés után a csaptelepet át kell öblíteni, legalább 10 perc hideg, illetve melegvíz kifolyását javasoljuk. Hosszabb (legalább egy éjszakás) pangást követően legalább 2 perces kifolytatása szükséges. Az átöblítés során nyert vizet ivóvízként, illetve ételkészítési céllal felhasználni nem javasoljuk.
- / Ajánlott mind a főzéshez, mind az iváshoz hideg vizet használni, és azt felmelegítve fogyasztani.
- / A termék bekötésére használt flexibilis bekötőcsövek kizárólag nyilvántartásba vett termékek lehetnek.
- / A csaptelepek perlátorát javasolt havonta vízköteleníteni. A csaptelepek tisztítása fertőtlenítése során kizárólag olyan vegyszer alkalmazhat, amely megfelel a 201/2001. (X.25.) Kormányrendelet, illetve a 38/2003. (VII.7.) ÉSzM-FVM-KvVM együttes rendeletben leírtaknak.
- / A perlátor működési elvéből adódóan jelentős aeroszolt képez, így Legionella expozíció szempontjából fokozott kockázatot jelent. Ezért alkalmazása nem javasolt az egészségügyi intézmények fekvőbeteg ellátó szobáiban, illetve minden olyan helyen, ahol a hideg és/vagy használati melegvíz Legionella csíraszám eléri a 49/2005. (XI.6.) EMMI rendelet alapján meghatározott beavatkozási szintet.



V I Z S G A J E L (lásd a oldalon 38)

HIBA	OK	MEGOLDÁS
/ Kevés víz	/ A zuhany szűrőtömítése koszos / A zuhany szűrőbetéttel koszos	/ A zuhany és a cső közötti szűrőt ki kell tisztítani / A zuhany és a cső közötti szűrőt ki kell tisztítani
/ Nehezen nyitható a csap.	/ A kerámiabetét meghibásodott, elvízkövesedett.	/ A kerámiabetétet ki kell cserélni.
/ Csöpög a csap.	/ A kerámiabetét meghibásodott.	/ A kerámiabetétet ki kell cserélni.
/ túl alacsony melegvíz hőmérséklet	/ A melegvíz szabályozó rosszul van beállítva.	/ A melegvíz szabályozót újra be kell állítani.
/ A kifolyóvíz hőmérséklete nem egyezik a termosztáton beállított hőmérséklettel	/ A meleg- és hidegvíz csatlakozásokat elcserélték	/ A funkcióblokkot 180 fokkal való elforgatás után beszerelni. (lásd a oldalon 39)
/ Az átfolyós vízmelegítő nem kapcsol be.	/ A zuhany szűrőtömítése koszos / A zuhany szűrőbetéttel koszos	/ A zuhany és a cső közötti szűrőt ki kell tisztítani / A zuhany és a cső közötti szűrőt ki kell tisztítani
	/ Nincs kiszerveve a zuhanyrózsából a vízmennyiség szabályozó.	/ El kell távolítani a vízmennyiség szabályozót.

SZERELÉS (lásd a oldalon 33)



תיאור הסמל

⚠ הערות בטיחות

אסור להשתמש בסיליקון המכיל חומצה אצטית!



כוונן (ראה עמוד 34)

כדי להתאים את מגביל המים החמים. לא מומלץ להשתמש במגביל מים חמים ביחד עם מחמם מים בעל זרימה רצופה.

תחזוקה (ראה עמוד 37)



יש לבדוק את שסתומי האל חזור באופן קבוע על פי EN 806-5 בהתאם לתקנות הארציות או האזוריות (לפחות אחת לשנה)

אספקת המים החמים והקרים הפוכה (ראה עמוד 39)



מידות (ראה עמוד 35)



דיאגרמת זרימה (ראה עמוד 35)



חלקי חילוף (ראה עמוד 38)



XX = צבעים

00 = מצופה כרום

02 = Polished Chrome

13 = Polished Bronze

14 = Brushed Bronze

25 = Brushed Gold-Optic

26 = Brushed Chrome

30 = Polished Redgold

31 = Brushed Redgold

33 = Polished Black Chrome

34 = Brushed Black Chrome

80 = נירוסטה אופטי

82 = Brushed Nickel

83 = Polished Nickel

95 = Brushed Brass

99 = Polished Gold-Optic

אביזרים מיוחדים (הזמנה של פריט אקסטרה)

/ הארכה 60 מ"מ #93882000 (ראה עמוד 38)



ניקוי (ראה עמוד 36)



הפעלה (ראה עמוד 34)



תעודת בדיקה (ראה עמוד 38)



⚠ יש להשתמש בכפפות בזמן ההתקנה כדי למנוע פציעות וחתכים

⚠ המוצר מיועד לשימוש למטרות רחצה, היגיינה ושטיפת הגוף בלבד

⚠ אסור לילדים ומבוגרים בעלי קשיים פיזיים, מנטליים ואו תחושתיים להשתמש במוצר זה ללא השגחה. אנשים הנמצאים תחת השפעה של אלכוהול או תרופות אינם רשאים להשתמש במוצר זה

⚠ יש למנוע מגע של זרמי המקלחת באיברי גוף רגישים (כמו העיניים). יש לשמור על מרחק בטוח מהמקלחת

⚠ אסור להשתמש במוצר כידית החזקה. יש להתקין ידית נפרדת

⚠ למערכת המים החמים והקרים צריכים להיות לחצים שווים

הוראות התקנה

/ לפני ההתקנה, בדוק אם נגרמו למוצר נזקים בהובלה אחרי ההתקנה, לא נכיר בנזקים שנגרמו בהובלה או בנזקים במשטחים

/ חובה להתקין את הצינורות והאביזרים, לשטוף אותם ולבדוק אותם על פי התקנים הישימים

/ צריך לפעול על פי חוקי השרברבות הישימים במדינת ההתקנה

/ צריך להתקין אטם רשת כדי להגן על המקלחת מפני חדירת לכלוך דרך הצנרת. כניסת לכלוך גורמת לליקויים ויכולה להזיק לחלקי המקלחת. נזק כזה לא מכוסה במסגרת האחריות

נתונים טכניים

לחץ הפעלה:

לחץ פעולה מומלץ:

לחץ בדיקה:

מקסימום 1 MPa

0,5 - 0,1 MPa

1,6 MPa

(MPa = 10 bar = 147 PSI 1)

מקסימום 60°C

70°C/4 דקות

טמפרטורת מים חמים

חיסוי תרמי

/ בטיחות מפני זרימה חוזרת

/ המוצר מיועד אך ורק למי שתיהו

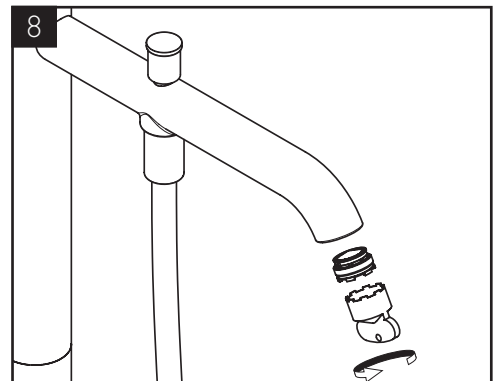
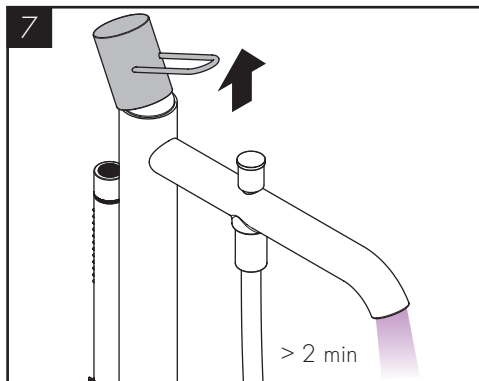
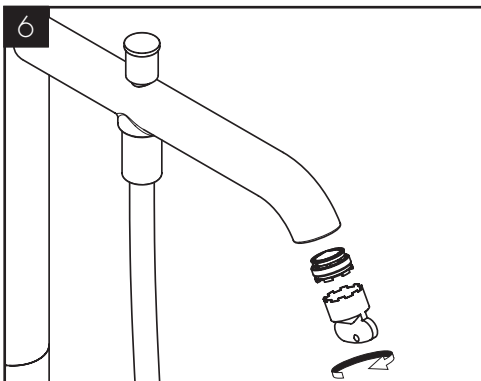
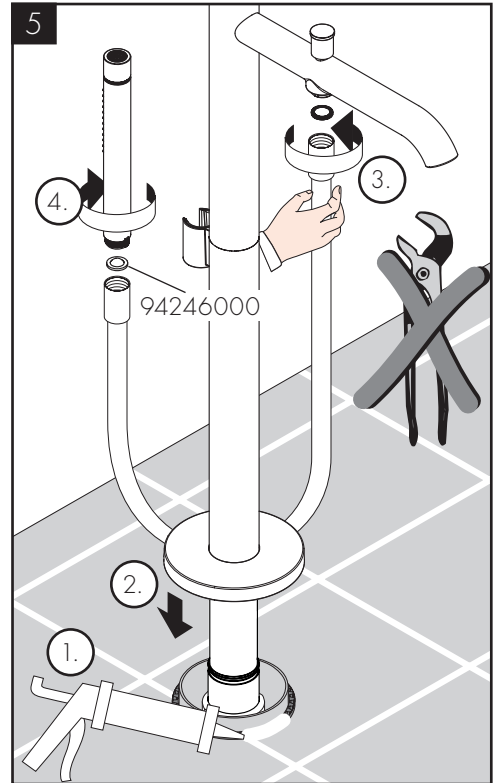
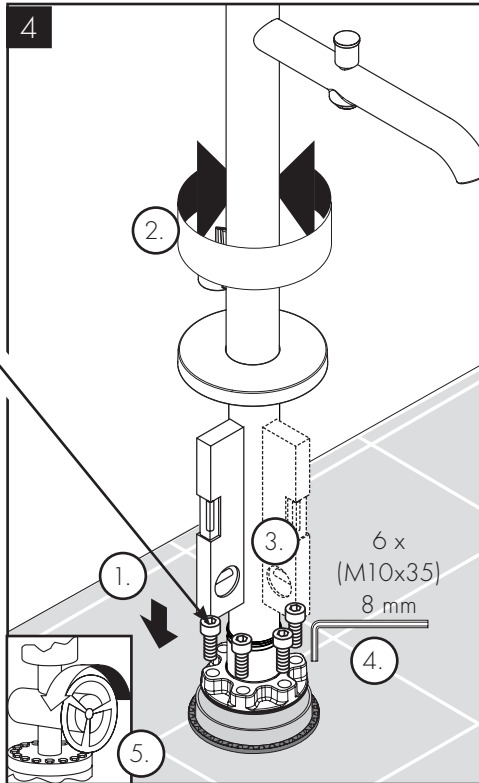
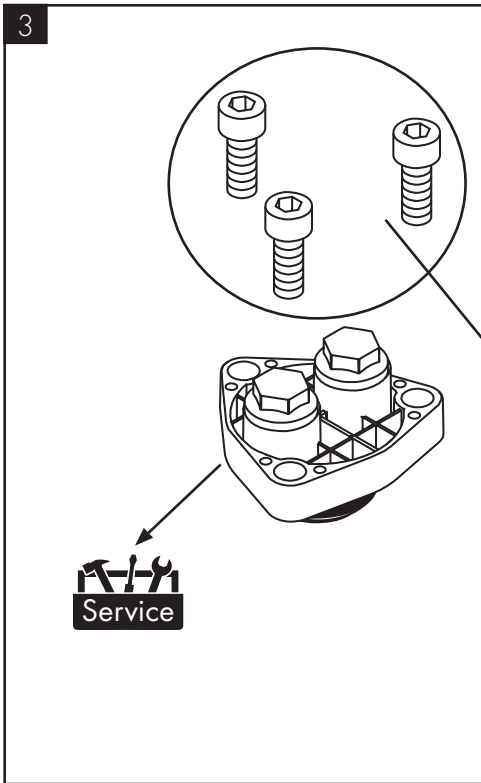
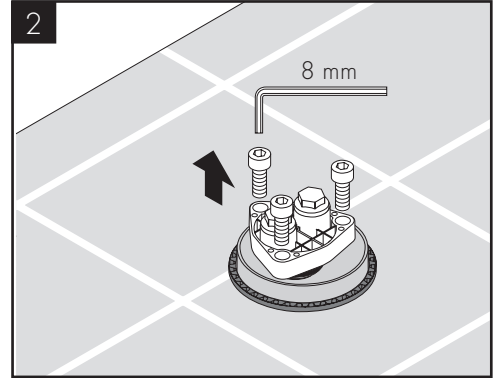
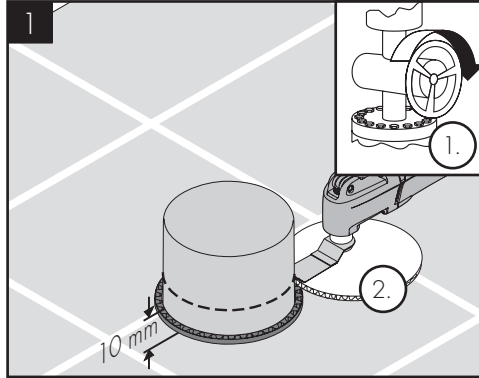
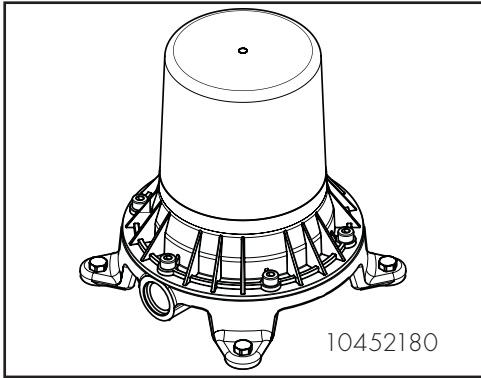
אופן התיקון

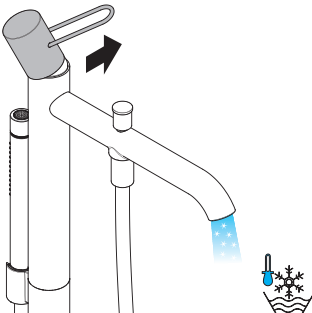
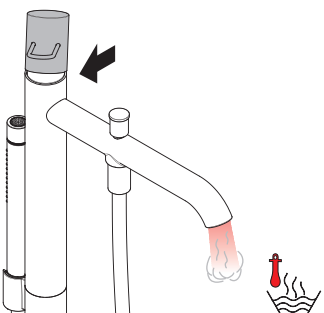
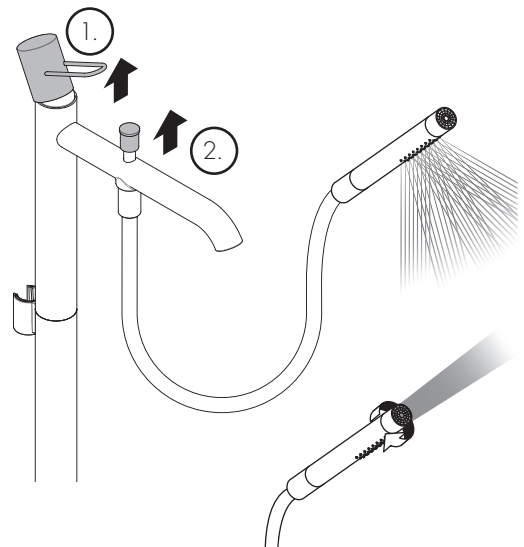
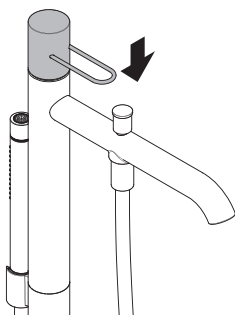
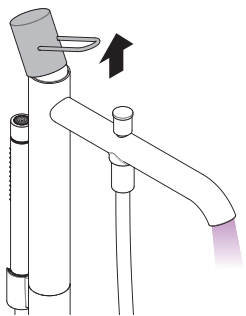
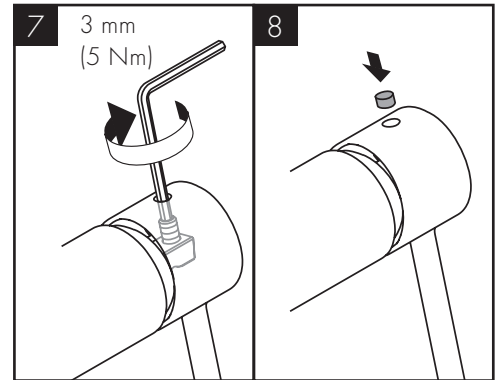
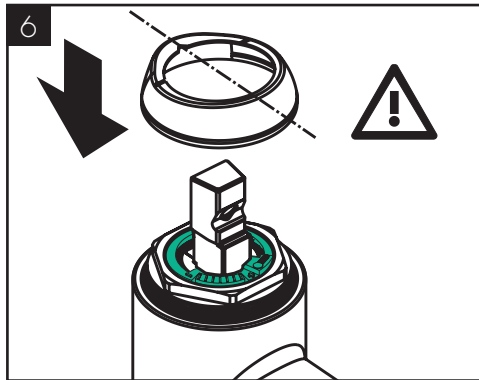
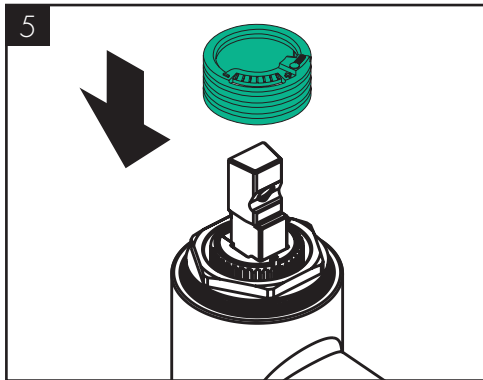
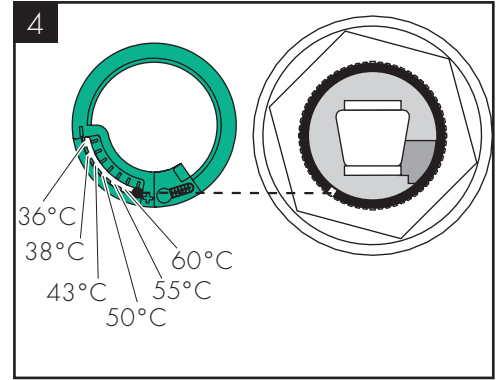
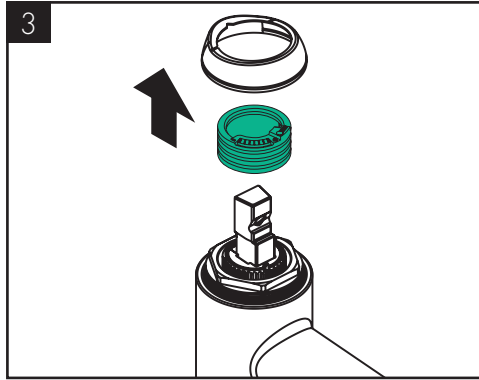
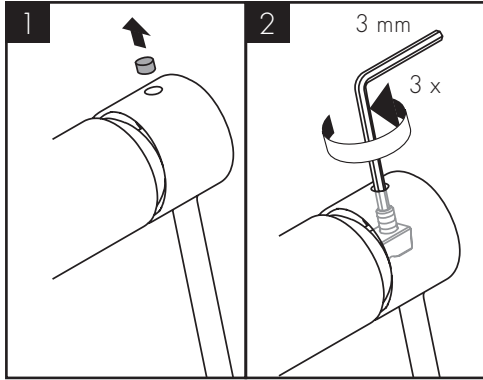
סיבה

תקלה

/ נקה את אטם המסנן בין המקלחת והצינור	/ אטם מסנן המקלחת מלוכלך	/ אין מספיק מים
/ נקה את אינסרט המסנן בין המקלחת והצינור	/ אינסרט מסנן המקלחת מלוכלך	
/ החלף מנגנון ערבוב	/ מנגנון ערבוב לא תקינ, אבנית	/ ברז ערבוב נוקשה
/ החלף מנגנון ערבוב	/ מנגנון ערבוב לא תקינ	/ טפטוף מברז ערבוב
/ קבע את מגביל המים החמים	/ מגביל המים החמים לא נקבע נכון	/ טמפרטורת המים החמים נמוכה מדי
/ התקן בלוק פונקציה מסובב ב-180 מעלות (ראה עמוד 39)	/ אספקת המים החמים והקרים הפוכה	/ טמפרטורת הפיה לא מתאימה לטמפרטורה שנקבעה
/ נקה את אטם המסנן בין המקלחת והצינור	/ אטם מסנן המקלחת מלוכלך	/ המחמם המהיר לא פועל
/ נקה את אינסרט המסנן בין המקלחת והצינור	/ אינסרט מסנן המקלחת מלוכלך	
/ הסר את מגביל הזרימה	/ מגביל הזרימה לא הורחק מהמזלף הידני	

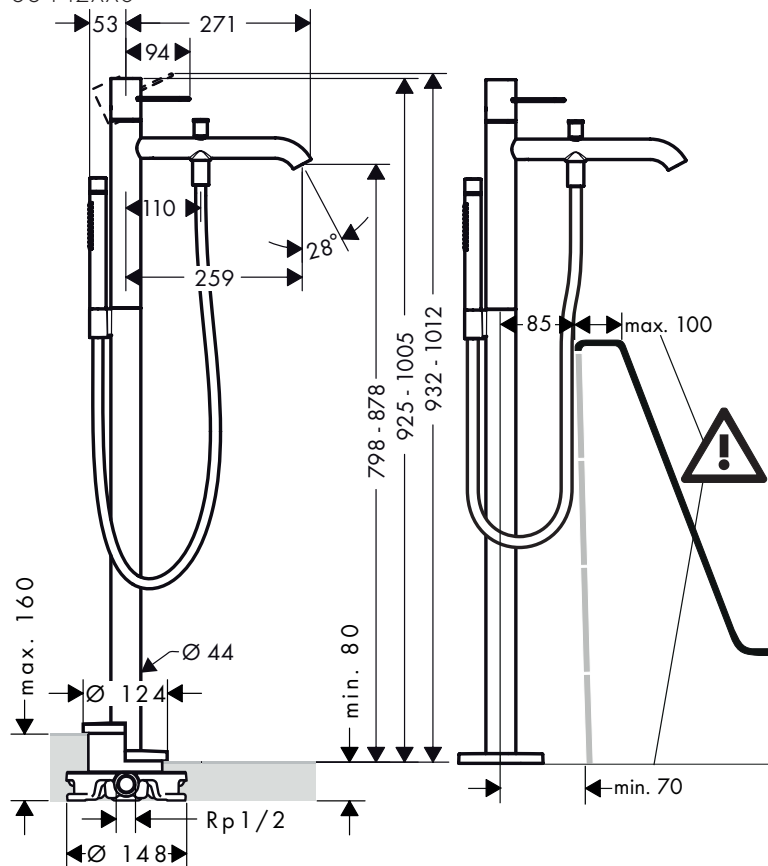




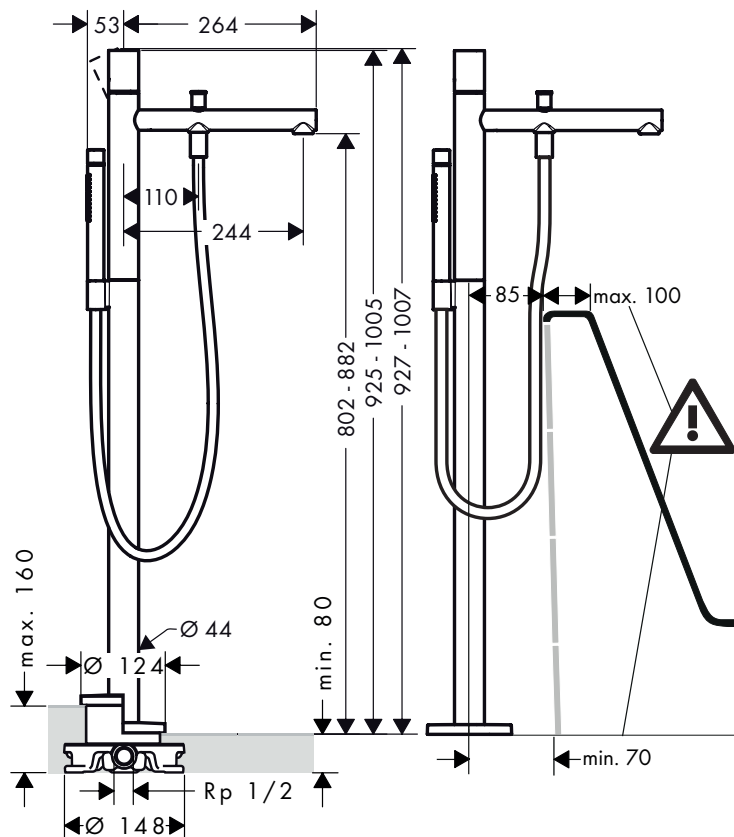




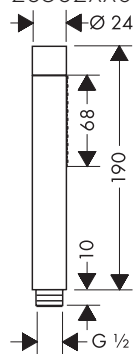
AXOR Uno
38442XX0



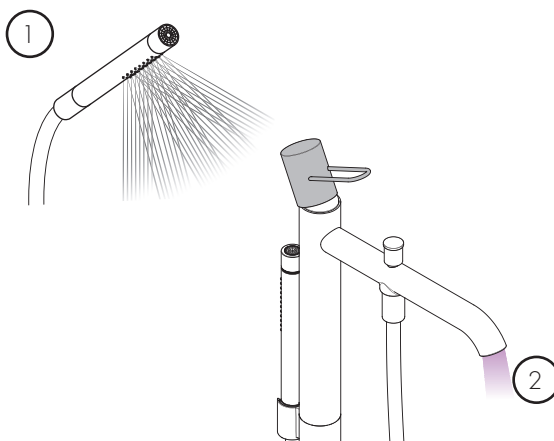
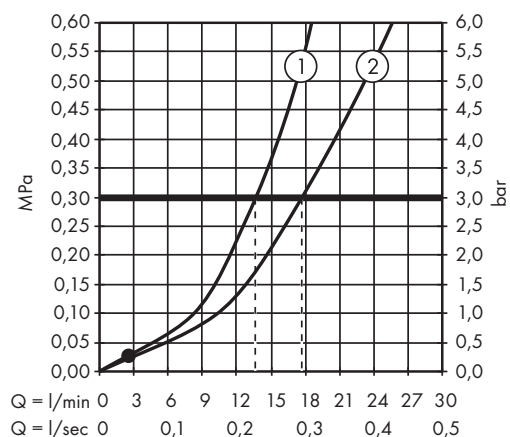
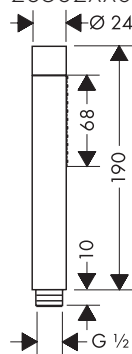
AXOR Uno
45416XX0

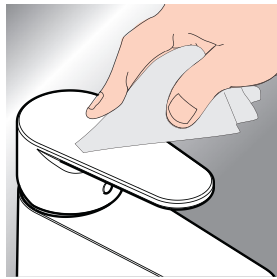


AXOR Starck
28532XX0

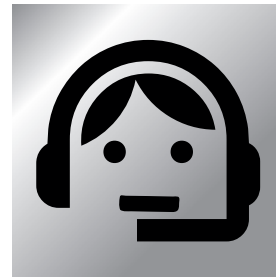


AXOR Starck
28532XX0





*www.hansgrohe.com/warranty

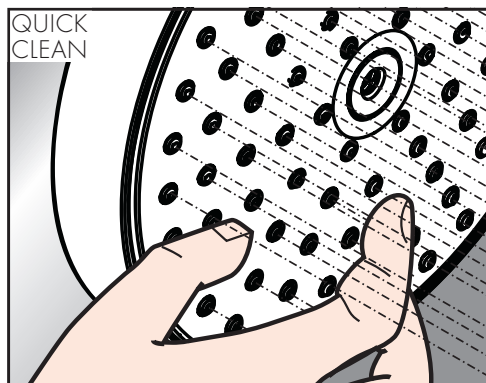


DE / Reinigungsempfehlung/Garantie/
Kontakt
FR / Recommandation pour le
nettoyage/Garanties/Contact
EN / Cleaning recommendation/
Warranty/Contact
IT / Raccomandazione di pulizia/
Garanzia/Contatto
ES / Recomendaciones para la
limpieza/Garantía/Contacto
NL / Aanbevelingen inzake reiniging/
Garantie/Contact
DK / Rengøringsvejledning/Garanti/
Kontakt
PT / Recomendações de limpeza/
Garantia/Contacto

PL / Zalecenie dotyczące pielęgnacji/
Gwarancja/Kontakt
CS / Doporučení k čištění/Záruka/
Kontakt
SK / Odporúčania pre čistenie/
Záruka/Kontakt
ZH / 清洁指南/担保/接触
RU / Рекомендации по очистке/
Гарантия/Контакты
FI / Puhdistussuositus/Takuu/Kosketus
SV / Rengöringsrekommendationer/
Garanti/Kontakt
LT / Valymo rekomendacijos/
Garantiija/Kontaktai
HR / Preporuke za čišćenje/
Garancija/Kontakt

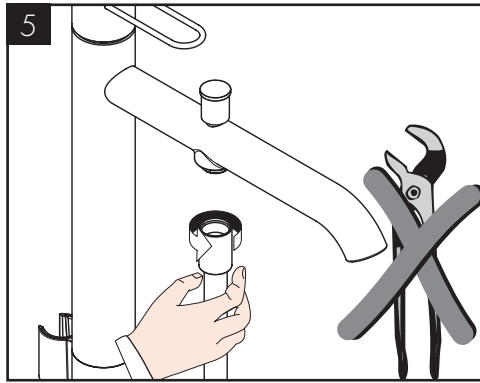
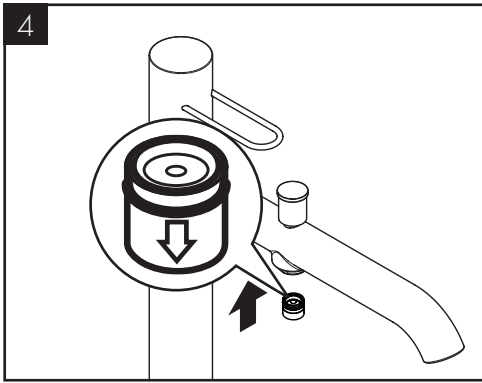
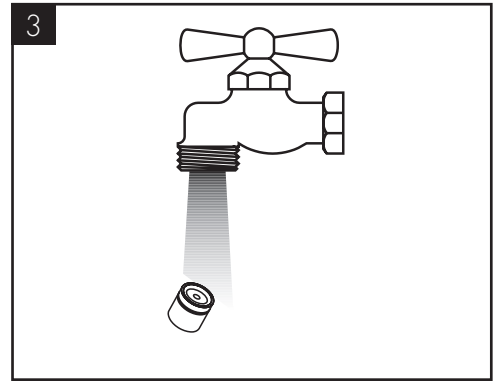
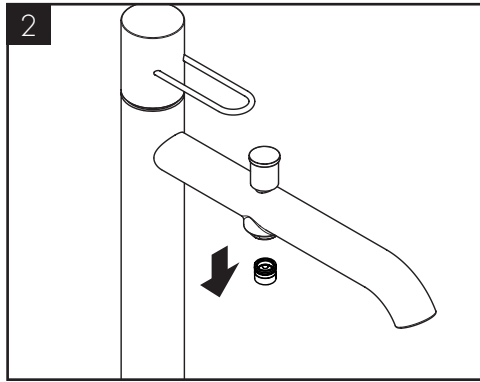
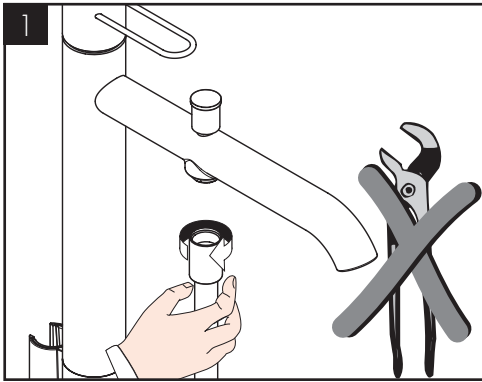
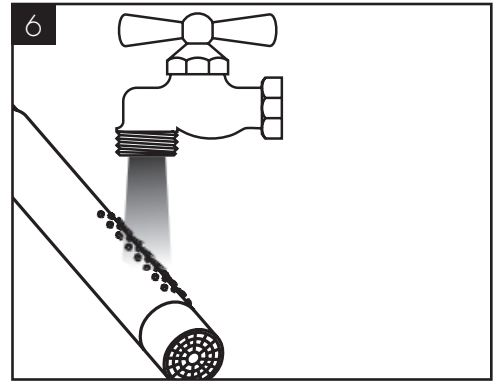
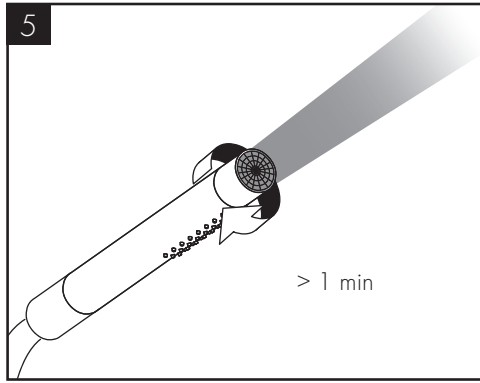
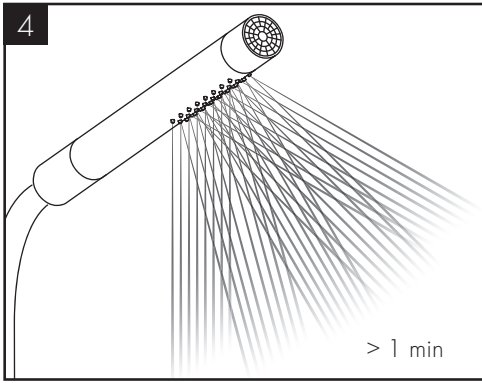
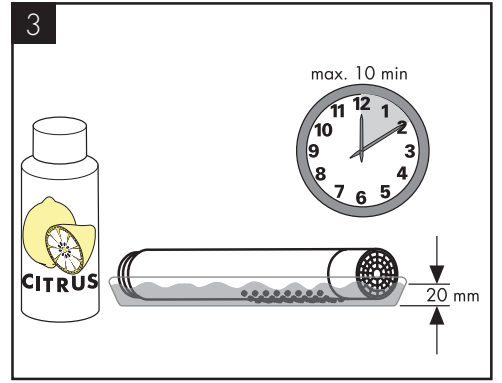
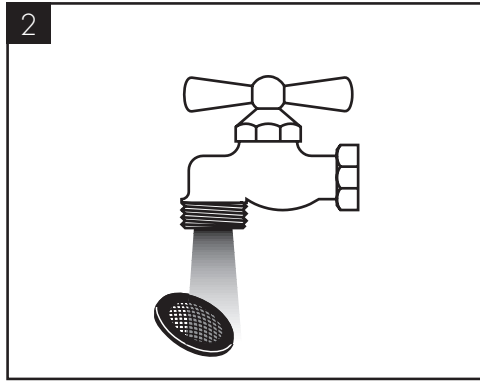
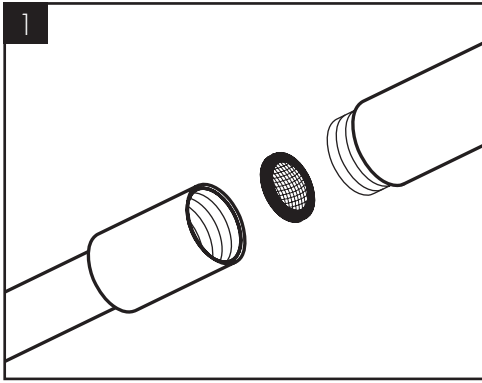
RO / Recomandări pentru curățare/
Garanție/Contact
EL / Σύσταση καθαρισμού/Εγγύηση/
επαφή
SL / Priporočilo za čiščenje/
Garancija/Kontakt
ET / Puhastussoovitused/Garantii/
Kontakt
LV / Tīrīšanas ieteikumi/Garantiija/
Kontakti
SR / Preporuke za čišćenje/
Garancija/Kontakt
NO / Anbefaling for rengjøring/
Garanti/Kontakt
BG / Препоръка за почистване/
Гарантия/Контакт

JP / お手入れの方法/保証につい
て/ご連絡先
UA / Рекомендації з чищення/
Гарантія/контакт
AR / توصيات التنظيف/الضمان/اتصال
TR / Temizleme önerisi/Garanti/
Temas
HU / Tisztítási tanácsok/Garancia/
érintkezés
HE / המלצות לניקוי/אחריות/איש קשר



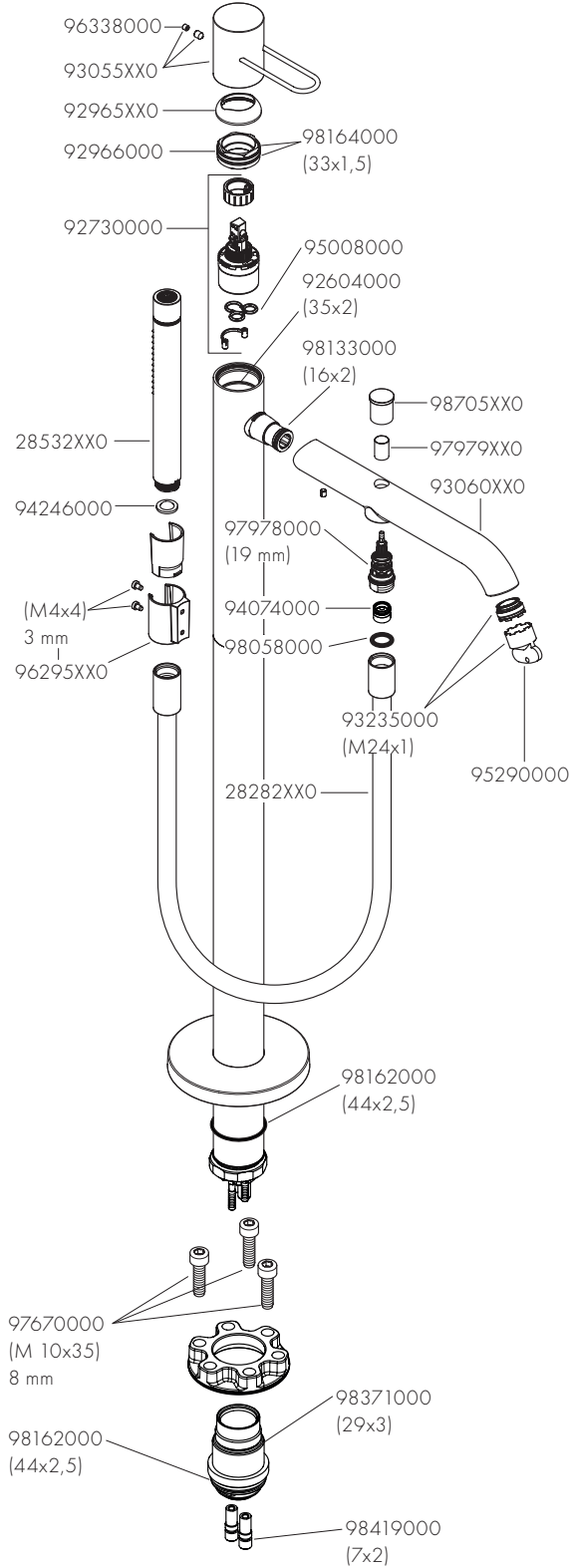
DE / Einfach sauber: Kalk lässt sich von den Noppen ganz leicht abrubbeln.
FR / La propreté en toute simplicité: les dépôts formés sur les buses élastiques en silicone s'éliminent par un simple passage de la main.
EN / Just clean: simply rub over the spray nozzles to remove lime scale.
IT / Facile da pulire: Il calcare viene eliminato semplicemente dagli ugelli elastici in silicone.
ES / Fácil asear: La cal se puede retirar sencillamente frotando con los dedos de las toberas elásticas de silicón.
NL / Eenvoudig schoon: Kalk kan eenvoudig van de noppen worden gewreven.
DK / Enkel rengøring: Det er let at fjerne kalkaflejringer fra stråledyserne.
PT / Simplesmente limpo: o calcário pode ser simplesmente retirado das saliências através de fricção.
PL / Po prostu czysto: Pęczki można całkiem łatwo oczyścić z kamienia.

CS / Jednoduše čistě: Vapenné usazeniny můžete z noplek snadno odstranit otřením.
SK / Jednoducho čistý: Vodný kameň sa dá zo štetín celkom ľahko odstrániť.
ZH / 清洁: 只需要揉搓花洒表面的出水孔即可去除水垢。
RU / Простота чистки: известь очень легко стирается с утолщений.
FI / Yksinkertaisesti puhdas: kalkin voi helposti hieroa iriti nuppyistä.
SV / Enkelt att göra rent: det är lätt att ta bort kalk från nopporna.
LT / Paprasta švara: kalkės lengvai nugrądomos nuo kilpos.
HR / Jednostavno čisto: Kamenac se sasvim lako uklanja s izbočina.
RO / Pur și simplu curat: Calcarul se îndepărtează ușor de pe noduri prin frecare.
EL / Απλά τέλεια καθαριότητα: Τα άλατα μπορούν να αφαιρεθούν με μεγάλη ευκολία από τα στόμια.
SL / Preprosto čisto: apnenec se z lahkoto podrgne z vozličkov.
ET / Lihtsalt puhas: lujja saab nuppudel lihtsalt maha hõõruda.
LV / Vienkārša tīrīšana: kaļķis no izvīzījumiem ir viegli norubināms.
SR / Jednostavno čisto: Kamenac se sasvim lako skida sa izbočina.
NO / Sempel rengjøring: Ved å gnikke er det lett å fjerne kalk fra nuppene.
BG / Просто чисто: Варовикът лесно може да се изтръси от удебеленията.
JP / 簡単に清掃: カルキはノズル部をこすることで簡単に除去できます。
UA / Просте очищення: потріть розпилювальні форсунки, щоб видалити вапняний наліт.
AR / إنه سهل التنظيف، حيث يسقط الجير بسهولة شديدة من الأجزاء الناعمة.
TR / Sadece temiz: Kireç, düğümlele kolayca ovalanabilir.
HU / Egyszerűen tiszta: a vízkő egészen könnyen ledörzsölhető a csomókról.
HE / צריך פשוט לנקות: שפשף את פיות ההתזה כדי להרחיק אבנית

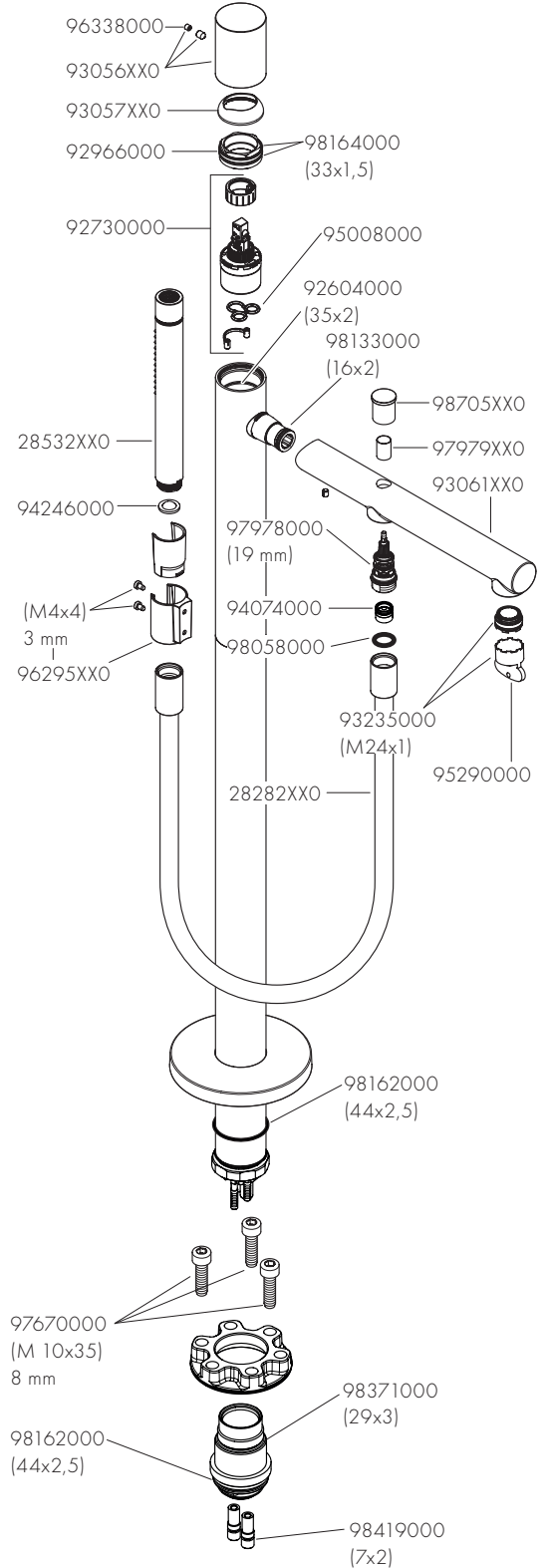




AXOR Uno
38442XX0



AXOR Uno
45416XX0



DVGW



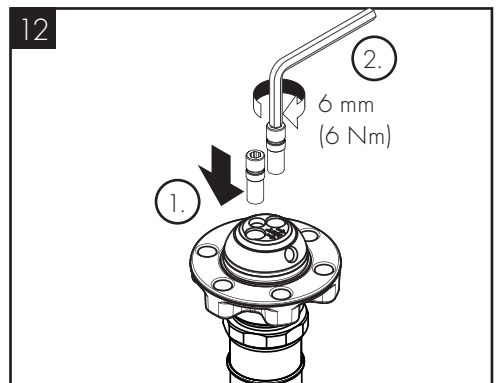
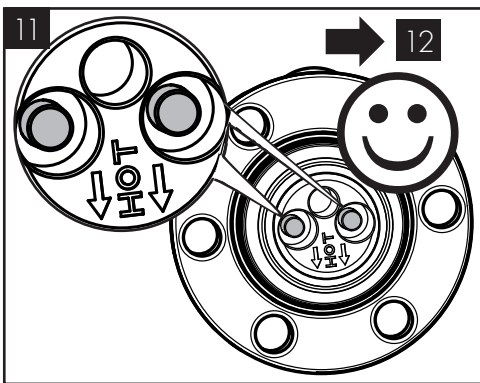
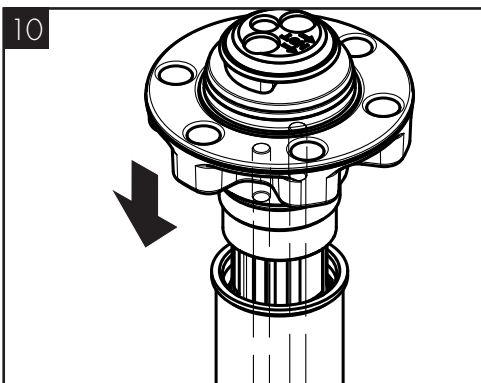
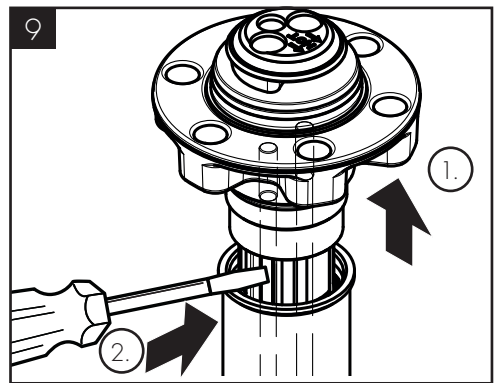
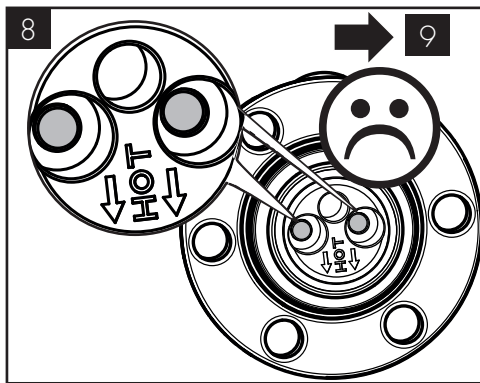
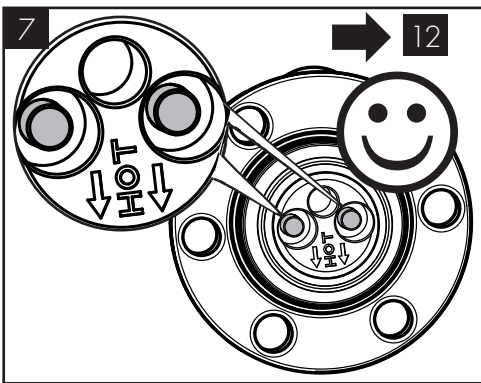
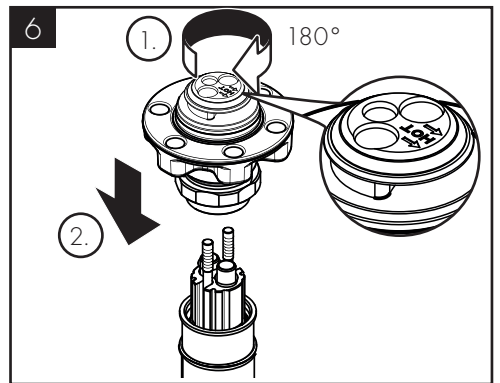
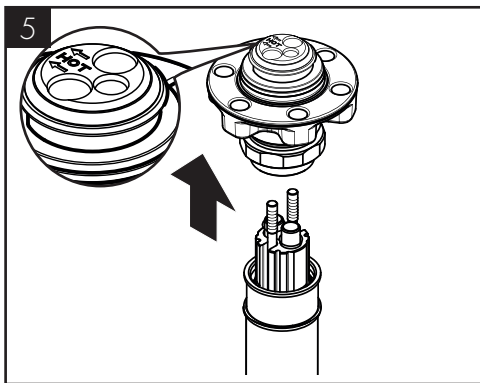
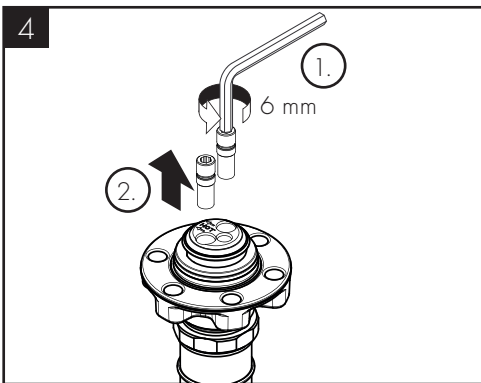
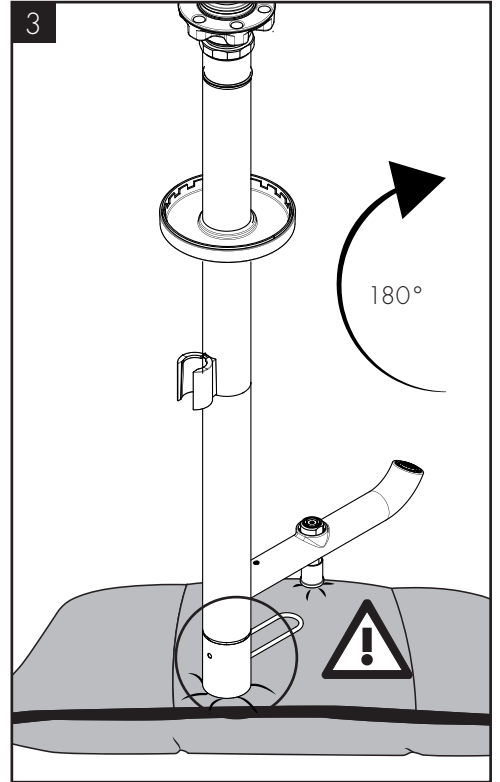
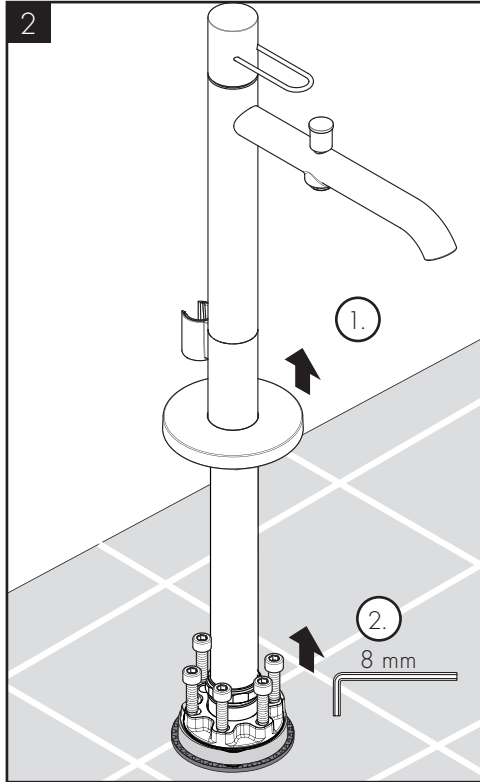
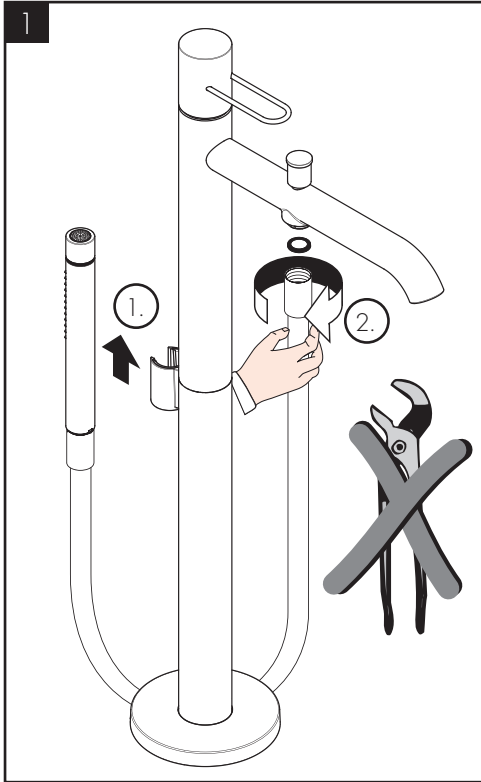
ETA

38442XX0

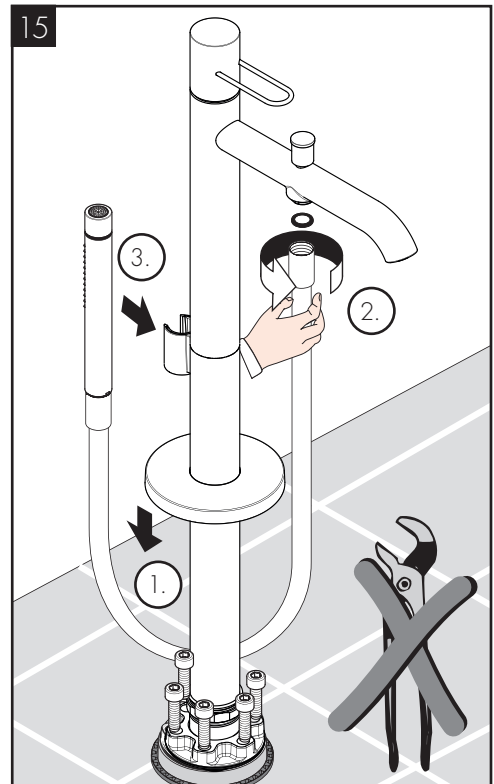
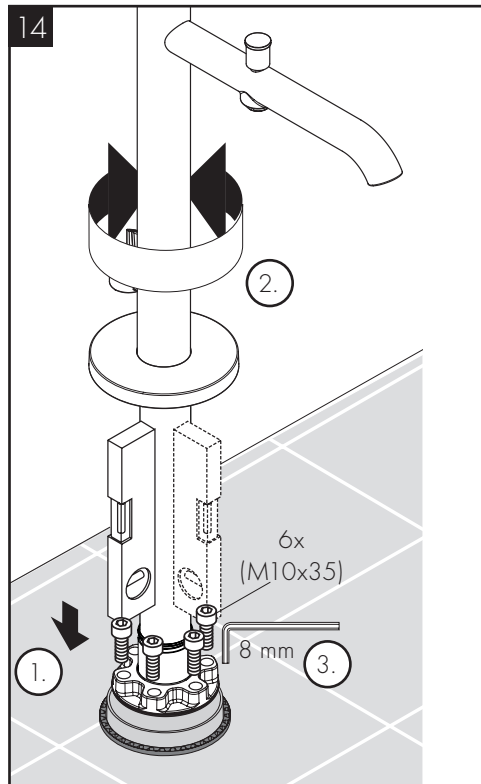
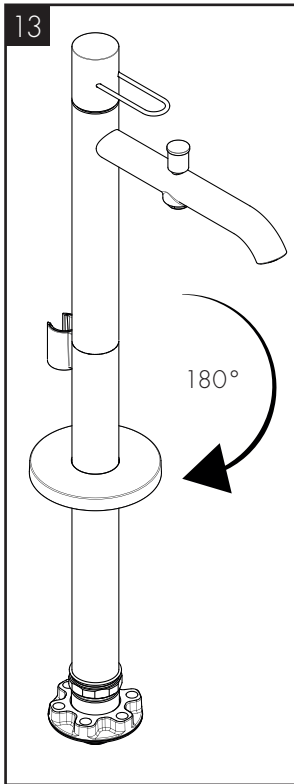
1521

45416XX0

1521



AXOR



Axor / Hansgrohe SE
Austraße 5-9
77761 Schiltach
Deutschland

info@axor-design.com
axor-design.com

03/2025
9.05398.03