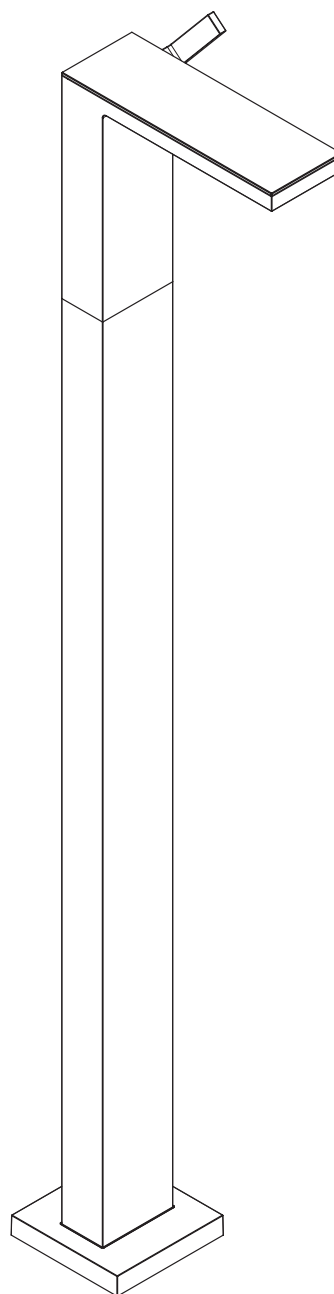


DE /	Gebrauchsanleitung / Montageanleitung	02
FR /	Mode d'emploi / Instructions de montage	03
EN /	Instructions for use / Assembly instructions	04
IT /	Istruzioni per l'uso / Istruzioni per Installazione	05
ES /	Modo de empleo / Instrucciones de montaje	06
NL /	Gebruiksaanwijzing / Handleiding	07
DK /	Brugsanvisning / Monteringsvejledning	08
PT /	Instruções para uso / Manual de Instalação	09
PL /	Instrukcja obsługi / Instrukcja montażu	10
CS /	Návod k použití / Montážní návod	11
SK /	Návod na použitie / Montážny návod	12
ZH /	用户手册 / 组装说明	13
RU /	Руководство пользователя / Инструкция по монтажу	14
FI /	Käyttöohje / Asennusohje	15
SV /	Bruksanvisning / Monteringsanvisning	16
LT /	Vartotojo instrukcija / Montavimo instrukcijos	17
HR /	Upute za uporabu / Uputstva za instalaciju	18
RO /	Manual de utilizare / Instrucțiuni de montare	19
EL /	Οδηγίες χρήσης / Οδηγία συναρμολόγησης	20
SL /	Navodilo za uporabo / Navodila za montažo	21
ET /	Kasutusjuhend / Paigaldusjuhend	22
LV /	Lietošanas pamācība / Montāžas instrukcija	23
SR /	Uputstvo za upotrebu / Uputstvo za montažu	24
NO /	Bruksanvisning / Montasjeveiledning	25
BG /	Инструкция за употреба / Ръководство за монтаж	26
JP /	取扱説明書 / 施工説明書	27
UA /	Інструкції з використання / Інструкція по збірці	28
AR /	دليل الاستخدام / تعليمات التجميع	29
TR /	Kullanım kılavuzu / Montaj kılavuzu	30
HU /	Használati útmutató / Szerelési útmutató	31
HE /	הוראות שימוש / הוראות הרכבה	32



AXOR MyEdition
47040XXX / 47042XXX

⚠ SICHERHEITSHINWEISE

- ⚠ Bei der Montage müssen zur Vermeidung von Quetsch- und Schnittverletzungen Handschuhe getragen werden.
- ⚠ Das Produkt darf nicht als Haltegriff benutzt werden. Es muss ein separater Haltegriff montiert werden.
- ⚠ Das Produkt darf nur zu Bade-, Hygiene- und Körperreinigungszwecken eingesetzt werden.
- ⚠ Große Druckunterschiede zwischen den Kalt- und Warmwasseranschlüssen müssen ausgeglichen werden.

MONTAGEHINWEISE

- / Vor der Montage muss das Produkt auf Transportschäden untersucht werden. Nach dem Einbau werden keine Transport- oder Oberflächenschäden anerkannt.
- / Die Leitungen und die Armatur müssen nach den gültigen Normen montiert, gespült und geprüft werden.
- / Die in den Ländern jeweils gültigen Installationsrichtlinien sind einzuhalten.
- / Sollte das Spritzverhalten in der Kombination von Waschtischmischer zu Waschtisch nicht den Erwartungen entsprechen, kann zur Optimierung ein alternativer EcoSmart (Durchflussbegrenzer) mit 3,8 l/min unter TSC-International@hansgrohe.com kostenlos angefordert werden. Bitte beachten sie, dass durch die Modifizierung der nach EN817 geforderte Durchfluss von min. 4 l/min nicht mehr gegeben ist.

TECHNISCHE DATEN

Armatur serienmäßig mit EcoSmart (Durchflussbegrenzer)

Betriebsdruck:	max. 1 MPa	
Empfohlener Betriebsdruck:	0,1 - 0,5 MPa	
Prüfdruck:	1,6 MPa	
	(1 MPa = 10 bar = 147 PSI)	
Heißwassertemperatur:	max. 60°C	
Thermische Desinfektion:	70°C / 4 min	

Das Produkt ist ausschließlich für Trinkwasser konzipiert!

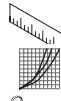
SYMBOLERKLÄRUNG

Kein essigsäurehaltiges Silikon verwenden!



JUSTIERUNG (siehe Seite 35)

Einstellen der Warmwasserbegrenzung. In Verbindung mit Durchlauferhitzern ist eine Warmwassersperre nicht zu empfehlen.



MASSE (siehe Seite 36)

DURCHFLUSSDIAGRAMM (siehe Seite 36)



SERVICETEILE (siehe Seite 38)

XXX = Farbcodierung

000 = Chrom

140 = Brushed Bronze

250 = Brushed Gold-Optic

300 = Polished Redgold

310 = Brushed Redgold

330 = Polished Black Chrome

340 = Brushed Black Chrome

670 = Mattschwarz

800 = Stainless Steel Optic

820 = Brushed Nickel

830 = Polished Nickel

950 = Brushed Brass

990 = Polished Gold-Optic

SONDERZUBEHÖR (siehe Seite 38)

nicht im Lieferumfang enthalten



Verlängerung 60mm #97686000



REINIGUNG (siehe Seite 37)



BEDIENUNG (siehe Seite 35)

Hansgrohe empfiehlt, morgens oder nach längeren Stagnationszeiten den ersten halben Liter nicht als Trinkwasser zu verwenden.



PRÜFZEICHEN (siehe Seite 34)

STÖRUNG

/ Wenig Wasser

/ Armatur schwergängig

/ Armatur tropft

/ Durchlauferhitzer schaltet nicht ein

URSACHE

/ Strahlregler oder Serviceeinheit verschmutzt/verkalkt

/ Kartusche defekt, Ablagerungen

/ Kartusche defekt

/ Zu wenig Durchfluss

ABHILFE

/ Strahlregler oder Serviceeinheit reinigen/austauschen

/ Kartusche austauschen

/ Kartusche austauschen

/ Strahlregler oder Serviceeinheit reinigen/austauschen



⚠ CONSIGNES DE SÉCURITÉ

- ⚠ Lors du montage, porter des gants de protection pour éviter toute blessure par écrasement ou coupure.
- ⚠ Le produit ne doit pas servir de poignée. Monter pour cela une poignée séparée.
- ⚠ Le produit ne doit servir qu'à se laver et à assurer l'hygiène corporelle.
- ⚠ Il est conseillé d'équilibrer les pressions de l'eau chaude et froide.

INSTRUCTIONS POUR LE MONTAGE

- / Avant son montage, s'assurer que le produit n'a subi aucun dommage pendant le transport. Après le montage, tout dommage de transport ou de surface ne pourra pas être reconnu.
- / Les conduites et la robinetterie doivent être montés, rincés et contrôlés selon les normes en vigueur.
- / Les directives d'installation en vigueur dans le pays concerné doivent être respectées.
- / Si le jet de la combinaison mitigeur de lavabo et lavabo laisse à désirer, il est possible de l'optimiser en demandant gratuitement un EcoSmart (limiteur de débit) de 3,8 l/min en alternative à TSC-International@hansgrohe.com. Tenir compte du fait que suite à la modification de la norme EN817, le débit nécessaire de 4 l/min au moins n'est plus donné.

INFORMATIONS TECHNIQUES

Robinetterie équipée en série d'un EcoSmart (limiteur de débit)

Pression de service autorisée:	max. 1 MPa
Pression de service conseillée:	0,1 - 0,5 MPa
Pression maximum de contrôle:	1,6 MPa (1 MPa = 10 bar = 147 PSI)
Température d'eau chaude:	max. 60°C
Désinfection thermique:	70°C / 4 min

Le produit est exclusivement conçu pour de l'eau potable!

DESCRIPTION DU SYMBOLE



Ne pas utiliser de silicone contenant de l'acide acétique!



ETALONNAGE (voir pages 35)

Réglage de la limitation d'eau chaude. En liaison avec les chauffe-eau, un blocage de l'eau chaude n'est pas recommandable.



DIMENSIONS (voir pages 36)



DIAGRAMME DU DÉBIT (voir pages 36)



PIÈCES DÉTACHÉES (voir pages 38)

XXX = Couleurs
000 = Chromé
140 = Brushed Bronze
250 = Brushed Gold-Optic
300 = Polished Redgold
310 = Brushed Redgold
330 = Polished Black Chrome
340 = Brushed Black Chrome
670 = Matt Black
800 = Stainless Steel Optic
820 = Brushed Nickel
830 = Polished Nickel
950 = Brushed Brass
990 = Polished Gold-Optic

ACCESSOIRES EN OPTION (voir pages 38)

ne fait pas partie de la fourniture

jeu de rallonge 60mm #97686000



NETTOYAGE (voir pages 37)



INSTRUCTIONS DE SERVICE (voir pages 35)

Hansgrohe recommande de ne pas utiliser le premier demi-litre le matin ou après une période de stagnation prolongée.



CLASSIFICATION ACOUSTIQUE ET DÉBIT (voir pages 34)

DYSFONCTIONNEMENT

ORIGINE

SOLUTION

/ Pas assez d'eau	/ Régulateur de jet ou unité de service sale/entartré	/ Nettoyer/remplacer le régulateur de jet ou l'unité de service
/ Dureté de fonctionnement	/ Cartouche défectueuse, entartrée	/ Changer la cartouche
/ Le mitigeur goutte	/ Cartouche défectueuse	/ Changer la cartouche
/ La chauffe-eau instantané ne s'allume pas	/ Débit trop faible	/ Nettoyer/remplacer le régulateur de jet ou l'unité de service

SAFETY NOTES

- ⚠ Gloves should be worn during installation to prevent crushing and cutting injuries.
- ⚠ The product may not be used as a holding handle. A separate handle must be installed.
- ⚠ The product may only be used for bathing, hygienic and body cleaning purposes.
- ⚠ The hot and cold supplies must be of equal pressures.

INSTALLATION INSTRUCTIONS

- / Prior to installation, inspect the product for transport damages. After it has been installed, no transport or surface damage will be honoured.
- / The pipes and the fixture must be installed, flushed and tested as per the applicable standards.
- / The plumbing codes applicable in the respective countries must be observed.
- / If the jet performance in the combination of washbasin mixer to washbasin does not meet expectations, an alternative EcoSmart (flow limiter) with 3.8 l/min can be ordered free of charge from TSC-International@hansgrohe.com for optimization. Please note that the required flow rate of at least 4 l/min according to EN817 is no longer available after modification.

TECHNICAL DATA

This mixer series-produced with EcoSmart (flow limiter)

Operating pressure:	max. 1 MPa
Recommended operating pressure:	0,1 - 0,5 MPa
Test pressure:	1,6 MPa (1 MPa = 10 bar = 147 PSI)
Hot water temperature:	max. 60°C
Thermal disinfection:	70°C/4 min

The product is exclusively designed for drinking water!

SYMBOL DESCRIPTION

Do not use silicone containing acetic acid!

**ADJUSTMENT** (see page 35)

To adjust the hot water limiter. Using a hot water limiter in combination with a continuous flow water heater is not recommended.

**DIMENSIONS** (see page 36)**FLOW DIAGRAM** (see page 36)**SPARE PARTS** (see page 38)

XXX = Colors
000 = Chrome Plated
140 = Brushed Bronze
250 = Brushed Gold-Optic
300 = Polished Redgold
310 = Brushed Redgold
330 = Polished Black Chrome
340 = Brushed Black Chrome
670 = Matt Black
800 = Stainless Steel Optic
820 = Brushed Nickel
830 = Polished Nickel
950 = Brushed Brass
990 = Polished Gold-Optic

SPECIAL ACCESSORIES (see page 38)

order as an extra

extension 60mm #97686000

**CLEANING** (see page 37)**OPERATION** (see page 35)

Hansgrohe recommends not to use as drinking water the first half liter of water drawn in the morning or after a prolonged period of non-use.

**TEST CERTIFICATE** (see page 34)

FAULT	CAUSE	REMEDY
/ Insufficient water	/ Jet regulator or service unit dirty/calcified	/ Clean/exchange jet regulator or service unit
/ Mixer stiff	/ Cartridge defective, sedimentation	/ Exchange cartridge
/ Mixer dripping	/ Cartridge defective	/ Exchange cartridge
/ Instantaneous heater didn't work	/ Flow too low	/ Clean/exchange jet regulator or service unit



INDICAZIONI SULLA SICUREZZA

- ⚠ Durante il montaggio, per evitare ferite da schiacciamento e da taglio bisogna indossare guanti protettivi.
- ⚠ Il prodotto non deve essere utilizzato come maniglia, questa deve essere montata separatamente.
- ⚠ Il prodotto deve essere utilizzato esclusivamente per fare il bagno e per l'igiene del corpo.
- ⚠ Attenzione! Compensare le differenze di pressione tra i collegamenti dell'acqua fredda e dell'acqua calda.

ISTRUZIONI PER IL MONTAGGIO

- / Prima del montaggio è necessario controllare che non ci siano stati danni durante il trasporto. Una volta eseguito il montaggio, non verranno riconosciuti eventuali danni di trasporto o delle superfici.
- / Montare, lavare e controllare tubature e rubinetteria rispettando le norme correnti.
- / Vanno rispettate le direttive di installazione nazionali vigenti nel rispettivo paese.
- / Se il comportamento di spruzzo nella combinazione di miscelatore per lavabo e lavabo non soddisfa le aspettative, per ottimizzare ciò è possibile ordinare gratuitamente un EcoSmart (limitatore di flusso) alternativo da 3,8 l/min all'indirizzo mail TSC-International@hansgrohe.com. Si prega di osservare, che la portata minima di 4 l/min richiesta dalla norma EN817 non è più data a causa della modifica.

DATI TECNICI

Questo miscelatore è dotato di serie del EcoSmart (limitatore di flusso)

Pressione d'uso:	max. 1 MPa
Pressione d'uso consigliata:	0,1 - 0,5 MPa
Pressione di prova:	1,6 MPa (1 MPa = 10 bar = 147 PSI)
Temperatura dell'acqua calda:	max. 60°C
Disinfezione termica:	70°C/4 min

Il prodotto è concepito esclusivamente per acqua potabile!

DESCRIZIONE SIMBOLO



Non utilizzare silicone contenente acido acetico!



TARATURA (vedi pagg. 35)

Regolazione del limitatore di erogazione d'acqua calda. Un limitatore di erogazione di acqua calda in combinazione con le caldaie istantanee non è consigliabile.



INGOMBRI (vedi pagg. 36)

DIAGRAMMA FLUSSO (vedi pagg. 36)



PARTI DI RICAMBIO (vedi pagg. 38)

XXX =	Trattamento
000 =	Cromato
140 =	Brushed Bronze
250 =	Brushed Gold-Optic
300 =	Polished Redgold
310 =	Brushed Redgold
330 =	Polished Black Chrome
340 =	Brushed Black Chrome
670 =	Matt Black
800 =	Stainless Steel Optic
820 =	Brushed Nickel
830 =	Polished Nickel
950 =	Brushed Brass
990 =	Polished Gold-Optic

ACCESSORI SPECIALI (vedi pagg. 38)

non contenuto nel volume di fornitura



prolunga 60mm #97686000



PULITURA (vedi pagg. 37)



PROCEDURA (vedi pagg. 35)

Hansgrohe raccomanda, di mattina oppure dopo lunghi tempi di stagnazione, di non utilizzare il primo mezzo litro come acqua potabile.



SEGNO DI VERIFICA (vedi pagg. 34)

PROBLEMA	POSSIBILE CAUSA	RIMEDIO
/ Scarsità d'acqua	/ regolatore di getto o unità di servizio sporca/calciato	/ pulire/sostituire regolatore di getto o unità di servizio
/ Miscelatore duro	/ cartuccia difettosa	/ Sostituire la cartuccia
/ Miscelatore gocciola	/ Cartuccia difettosa	/ Sostituire la cartuccia
/ La caldaia istantanea non lavora	/ Portata/flusso insufficiente	/ pulire/sostituire regolatore di getto o unità di servizio



INDICACIONES DE SEGURIDAD

- ⚠ Durante el montaje deben utilizarse guantes para evitar heridas por aplastamiento o corte.
- ⚠ El producto no debe ser utilizado como un elemento de sujeción. Debe montarse un elemento de sujeción separado.
- ⚠ El producto solo debe ser utilizado para fines de baño, higiene y limpieza corporal.
- ⚠ Grandes diferencias de presión en servicio entre agua fría y agua caliente deben equilibrarse.

INDICACIONES PARA EL MONTAJE

- / Antes del montaje se debe examinar el producto contra daños de transporte. Después de la instalación no se reconoce ningún daño de transporte o de superficie.
- / Los conductos y la grifería deben montarse, lavarse y comprobarse según las normas vigentes.
- / Es obligatorio el cumplimiento de las directrices de instalación vigentes en el país respectivo.
- / Si la combinación de la salida de agua con el lavabo no es satisfactoria se puede optimizar mediante el uso de un EcoSmart (reductor de flujo) alternativo, con 3,8 l/min, que puede ser solicitado gratuitamente en TSC-International@hansgrohe.com. Por favor, tenga en cuenta que tras la modificación no se obtiene el flujo de 4 l/min exigido por la norma EN817.

DATOS TÉCNICOS

Grifo, desde fábrica equipado con EcoSmart (limitador de caudal)

Presión en servicio:	max. 1 MPa
Presión recomendada en servicio:	0,1 - 0,5 MPa
Presión de prueba:	1,6 MPa (1 MPa = 10 bar = 147 PSI)
Temperatura del agua caliente:	max. 60°C
Desinfección térmica:	70°C / 4 min

El producto ha sido concebido exclusivamente para agua potable.

DESCRIPCIÓN DE SÍMBOLOS

No utilizar silicona que contiene ácido acético!



AJUSTE (ver página 35)

Ajuste del límite de agua caliente. En combinación con calentadores continuos no es recomendable utilizar un bloqueo de agua caliente.



DIMENSIONES (ver página 36)

DIAGRAMA DE CIRCULACIÓN (ver página 36)



REPUESTOS (ver página 38)

- XXX = Acabados
- 000 = Cromado
- 140 = Brushed Bronze
- 250 = Brushed Gold-Optic
- 300 = Polished Redgold
- 310 = Brushed Redgold
- 330 = Polished Black Chrome
- 340 = Brushed Black Chrome
- 670 = Matt Black
- 800 = Stainless Steel Optic
- 820 = Brushed Nickel
- 830 = Polished Nickel
- 950 = Brushed Brass
- 990 = Polished Gold-Optic

OPCIONAL (ver página 38)

no incluido en el suministro



Prolongación 60mm #97686000



LIMPIAR (ver página 37)



MANEJO (ver página 35)

Hansgrohe recomienda no utilizar el primer medio litro como agua potable por las mañanas o tras un largo periodo de inactividad.



MARCA DE VERIFICACIÓN (ver página 34)

PROBLEMA	CAUSA	SOLUCIÓN
/ Sale poca agua	/ regulador de chorro o unidad de servicio sucios/calcificados	/ limpiar/reemplazar el regulador del chorro o la unidad de servicio
/ Manecilla va dura	/ cartucho calcificado/dañado	/ cambiar el cartucho
/ Grifo pierde agua	/ cartucho dañado	/ cambiar el cartucho
/ Calentador instantáneo no se enciende	/ Muy poca corriente	/ limpiar/reemplazar el regulador del chorro o la unidad de servicio



⚠ VEILIGHEIDSINSTRUCTIES

- ⚠ Bij de montage moeten ter voorkoming van knel- en snijwonden handschoenen worden gedragen.
- ⚠ Het product mag niet als handgreep worden gebruikt. Er moet een aparte handgreep gemonteerd worden.
- ⚠ Het product mag alleen voor het wassen, hygiënische doeleinden en voor de lichaamreiniging worden gebruikt.
- ⚠ Grote drukverschillen tussen de koud- en warmwatertoevoer dienen vermeden te worden.

MONTAGE-INSTRUCTIES

- / Vóór de montage moet het product gecontroleerd worden op transportschade. Na de inbouw wordt geen transport- of oppervlakteschade meer aanvaard.
- / De leidingen en armaturen moeten gemonteerd, gespoeld en gecontroleerd worden volgens de geldige normen.
- / De in de overeenkomstige landen geldende installatierichtlijnen moeten nageleefd worden.
- / Als het spatgedrag in combinatie van wasbakmengkraan en wasbak niet aan de verwachting voldoet, kan ter optimalisatie een alternatieve EcoSmart (debietbeperker) met 3,8 l/min op TSC-International@hansgrohe.com gratis worden aangevraagd. Houd er rekening mee dat door de wijziging het conform EN817 vereiste debiet van min. 4 l/min niet meer wordt bereikt.

TECHNISCHE GEGEVENS

Armatuur standaard met EcoSmart (doorstroombegrenzer)

Werkdruk: max.

max. 1 MPa

Aanbevolen werkdruk:

0,1 - 0,5 MPa

Getest bij:

1,6 MPa

(1 MPa = 10 bar = 147 PSI)

Temperatuur warm water:

max. 60°C

Thermische desinfectie:

70°C / 4 min

Het product is uitsluitend ontworpen voor drinkwater!

SYMBOOLBESCHRIJVING

Gebruik geen zuurhoudende silicone!



INSTELLEN (zie blz. 35)

Instellen van de warmwaterbegrenzing. In combinatie met een doorstromer is een warmwaterblokkering niet aanbevelenswaardig.



MATEN (zie blz. 36)



DOORSTROOMDIAGRAM (zie blz. 36)



SERVICE ONDERDELEN (zie blz. 38)

XXX = Kleuren

000 = Verchroomd

140 = Brushed Bronze

250 = Brushed Gold-Optic

300 = Polished Redgold

310 = Brushed Redgold

330 = Polished Black Chrome

340 = Brushed Black Chrome

670 = Matt Black

800 = Stainless Steel Optic

820 = Brushed Nickel

830 = Polished Nickel

950 = Brushed Brass

990 = Polished Gold-Optic

TOEBEHOREN (zie blz. 38)

behoort niet tot het leveringspakket



Verlengstuk 60mm #97686000



REINIGEN (zie blz. 37)



BEDIENING (zie blz. 35)

Hansgrohe raadt aan om 's morgens na langere stagnatietijden de eerste halve liter niet als drinkwater te gebruiken.



KEURMERK (zie blz. 34)

STORING

- / Weinig water
- / Bediening zwaar
- / Mengkraan lekt
- / Doorstroomtoestel schakelt niet in

OORZAAK

- / Straalregelaar of service-eenheid vies/verkalkt
- / Kardoes defect of vervuild
- / Kardoes defect
- / Te laag debiet

OPLOSSING

- / Straalregelaar of service-eenheid reinigen/omwisselen
- / Kardoes uitwisselen
- / Kardoes uitwisselen
- / Straalregelaar of service-eenheid reinigen/omwisselen



⚠ SIKKERHEDSANVISNINGER

- ⚠ Ved monteringen skal der bruges handsker for at undgå kvæstelser og snitsår.
- ⚠ Produktet må ikke bruges som håndtag. Der skal monteres et separat håndtag.
- ⚠ Produktet må kun bruges til bade-, hygiejne og kropsrengøringsformål.
- ⚠ Større trykforskelle mellem koldt og varmt vand bør udjævnes.

MONTERINGSANVISNINGER

- / Før monteringen skal produktet kontrolleres for transportskader. Efter monteringen godkendes transportskader eller skader på overfladen ikke længere.
- / Ledningerne og armaturerne skal monteres, skylles og kontrolleres iht. de gældende standarder.
- / Installationsbestemmelserne, der gælder i det enkelte land, skal overholdes.
- / Skulle sprøjteadfærdien mellem blandingsbatteri og kumme ikke leve op til dine ønsker, kan der gratis bestilles en alternativ EcoSmart (gennemstrømningsbegrænser) med 3,8 l/min under TSC-International@hansgrohe.com. Vær opmærksom på, at modificeringen medfører, at den iht. EN 817 krævede gennemstrømning på min. 4 l/min ikke mere er til stede.

TEKNISKE DATA

Armaturet er forsynet med EcoSmart (gennemstrømningsbegrænser)

Driftstryk:	max. 1 MPa
Anbefalet driftstryk:	0,1 - 0,5 MPa
Prøvetryk:	1,6 MPa
	(1 MPa = 10 bar = 147 PSI)

Varmtvandstemperatur:	max. 60°C
Termisk desinfektion:	70°C / 4 min

Produktet er udelukkende beregnet til drikkevand!

SYMBOLBESKRIVELSE



Der må ikke benyttes eddikesyreholdig silikone!



FORINDSTILLING (se s. 35)

Indstilling af varmvandsbegrænsningen. I forbindelse med gennemstrømningsvandvarmere anbefaler vi ikke en varmvandsspærre.



MÅLENE (se s. 36)



GENNEMSTRØMNINGSDIAGRAM (se s. 36)



RESERVEDELE (se s. 38)

XXX =	Overflade
000 =	Krom
140 =	Brushed Bronze
250 =	Brushed Gold-Optic
300 =	Polished Redgold
310 =	Brushed Redgold
330 =	Polished Black Chrome
340 =	Brushed Black Chrome
670 =	Matt Black
800 =	Stainless Steel Optic
820 =	Brushed Nickel
830 =	Polished Nickel
950 =	Brushed Brass
990 =	Polished Gold-Optic

SPECIALTILBEHØR (se s. 38)

ikke med i leveringsomfang

Forlængersæt 60mm #97686000



RENGØRING (se s. 37)



BRUGSANVISNING (se s. 35)

Hansgrohe anbefaler at den første halve liter om morgenen eller efter længere stagneringstider ikke anvendes som drikkevand.



GODKENDELSE (se s. 34)

FEJL

/ For lidt vand

/ Grebet går trægt

/ Armaturet drypper

/ Vandvarmeren går ikke i gang

ÅRSAG

/ Strålerregulator eller serviceenhed beskidt/forkalket

/ Defekt eller tilkalket kartusche

/ Defekt kartusche

/ For ringe gennemstrømning

HJÆLP

/ Strålerregulator eller serviceenhed renses/udskiftes

/ Udskift kartusche

/ Udskift kartusche

/ Strålerregulator eller serviceenhed renses/udskiftes



⚠ AVISOS DE SEGURANÇA

- ⚠ Durante a montagem devem ser utilizadas luvas de protecção, de modo a evitar ferimentos resultantes de entalamentos e de cortes.
- ⚠ O produto não pode ser utilizado como pega de apoio. Tem que ser montada uma pega separada.
- ⚠ O produto só pode ser utilizado para fins de higiene pessoal.
- ⚠ Grandes diferenças entre as pressões das águas quente e fria devem ser compensadas.

AVISOS DE MONTAGEM

- / Antes da montagem deve-se controlar o produto relativamente a danos de transporte. Após a montagem não são aceites quaisquer danos de transporte ou de superfície.
- / As tubagens e a torneira têm que ser montadas, enxaguadas e verificadas de acordo com as normas em vigor.
- / A prescrições de instalação válidas nos respetivos países devem ser respeitadas.
- / Se o caudal de água, na combinação da misturadora do lavatório com o respetivo lavatório, não for satisfatório (demasiados salpicos), é possível encomendar gratuitamente um EcoSmart (reductor) alternativo com um caudal de 3,8 l/min em TSC-International@hansgrohe.com. Tenha em consideração que após a modificação, o caudal mínimo exigido de 4 l/min, segundo a norma EN817, não é mais cumprido.

DADOS TÉCNICOS

Misturadoras produzidas em série com EcoSmart (limitador de caudal)

Pressão de funcionamento: max. 1 MPa
 Pressão de func. recomendada: 0,1 - 0,5 MPa
 Pressão testada: 1,6 MPa
 (1 MPa = 10 bar = 147 PSI)

Temperatura da água quente: max. 60°C
 Desinfecção térmica: 70°C / 4 min

Este produto foi única e exclusivamente concebido para água potável!

DESCRIÇÃO DO SÍMBOLO



Não utilizar silicone que contenha ácido acético!



AFINAÇÃO (ver página 35)

Ajuste do limitador de água quente. Em combinação com um esquentador, não é recomendável o uso de um bloqueio de água quente.



MEDIDAS (ver página 36)



FLUXOGRAMA (ver página 36)



PEÇAS DE SUBSTITUIÇÃO (ver página 38)

XXX = Acabamentos
 000 = Cromado
 140 = Brushed Bronze
 250 = Brushed Gold-Optic
 300 = Polished Redgold
 310 = Brushed Redgold
 330 = Polished Black Chrome
 340 = Brushed Black Chrome
 670 = Matt Black
 800 = Stainless Steel Optic
 820 = Brushed Nickel
 830 = Polished Nickel
 950 = Brushed Brass
 990 = Polished Gold-Optic

ACESSÓRIOS ESPECIAIS (ver página 38)

não incluído no volume de fornecimento



Crescente 60mm #97686000



LIMPEZA (ver página 37)



FUNCIONAMENTO (ver página 35)

A Hansgrohe recomenda a não utilização do primeiro meio litro de água, de manhã ou após longas paragens, para fins de consumo.



MARCA DE CONTROLO (ver página 34)

FALHA	CAUSA	SOLUÇÃO
/ Água insuficiente	/ Controlador de fluxo ou unidade de serviço suja/calcificada	/ Limpar/trocar controlador de fluxo ou unidade de serviço
/ Misturadora perra	/ Manga da esfera defeituosa	/ Substituir o cartucho
/ Misturadora a pingar	/ Cartucho defeituoso	/ Substituir o cartucho
/ O esquentador instantâneo não funciona	/ Fluxo insuficiente	/ Limpar/trocar controlador de fluxo ou unidade de serviço

Δ WSKAZÓWKI BEZPIECZEŃSTWA

- Δ Aby uniknąć zranień na skutek zgniecenia lub przecięcia, podczas montażu należy nosić rękawice ochronne.
- Δ Produktu nie wolno używać jako uchwytu do trzymania się. Należy zamontować osobny uchwyt.
- Δ Produkt może być używany tylko do kąpieli, higieny i czyszczenia ciała.
- Δ Znaczne różnice ciśnień na dopływach ciepłej i zimnej wody muszą zostać wyrównane.

WSKAZÓWKI MONTAŻOWE

- / Przed montażem należy skontrolować produkt pod kątem szkód transportowych. Po montażu nie widać żadnych szkód transportowych ani szkód na powierzchni.
- / Przewody i armatura muszą być montowane, płukane i kontrolowane według obowiązujących norm.
- / Należy przestrzegać wytycznych instalacyjnych obowiązujących w danym kraju.
- / Jeżeli kombinacja mieszacza umywalkowego z umywalką nie spełnia oczekiwań, to pod adresem TSC-International@hansgrohe.com można bezpłatnie zamówić alternatywny EcoSmart (ogranicznik przepływu) o natężeniu przepływu 3,8 l/min. Prosimy wziąć pod uwagę, że z powodu modyfikacji niedostępny jest już w EN817 żądany przepływ o min. wartości 4 l/min.

DANE TECHNICZNE

Armatura produkowana seryjnie z funkcją EcoSmart (ogranicznik przepływu)

Ciśnienie robocze:	maks. 1 MPa
Zalecane ciśnienie robocze:	0,1 - 0,5 MPa
Ciśnienie próbne:	1,6 MPa
	(1 MPa = 10 bary = 147 PSI)
Temperatura wody gorącej:	maks. 60°C
Dezynfekcja termiczna:	70°C / 4 min

Produkt przeznaczony wyłącznie do wody pitnej!

OPIS SYMBOLU

Nie stosować silikonów zawierających kwas octowy!



USTAWIANIE (patrz strona 35)

Ustawianie ogranicznika ciepłej wody. Używanie ogranicznika temperatury wody w połączeniu z przepływowym podgrzewaczem wody nie jest zalecane.



WYMIARY (patrz strona 36)



SCHEMAT PRZEPŁYWU (patrz strona 36)



CZĘŚCI SERWISOWE (patrz strona 38)

XXX =	Kody kolorów
000 =	Chrom
140 =	Brushed Bronze
250 =	Brushed Gold-Optic
300 =	Polished Redgold
310 =	Brushed Redgold
330 =	Polished Black Chrome
340 =	Brushed Black Chrome
670 =	Matt Black
800 =	Stainless Steel Optic
820 =	Brushed Nickel
830 =	Polished Nickel
950 =	Brushed Brass
990 =	Polished Gold-Optic

WYPOSAŻENIE SPECJALNE (patrz strona 38)

Nie jest częścią dostawy

Przedłużka 60mm #97686000



CZYSZCZENIE (patrz strona 37)



OBŚŁUGA (patrz strona 35)



Hansgrohe zaleca, by z rana lub po dłuższym czasie niekorzystania, pierwsze pół litra wody nie używać jako wody pitnej.



ZNAK JAKOŚCI (patrz strona 34)

USTERKA

/ Mała ilość wody

PRZYCZYNA

/ zanieczyszczony/pokryty kamieniem perlator lub jednostka serwisowa

POMOC

/ oczyścić/wymienić perlator lub jednostkę serwisową

/ Uchwyt armatury pracuje z wysiłkiem

/ Uszkodzony wkład, osady

/ Wymiana wkładu

/ Armatura cieknie

/ Uszkodzony wkład

/ Wymiana wkładu

/ Przepływowy podgrzewacz wody nie załącza się

/ Za mały przepływ

/ oczyścić/wymienić perlator lub jednostkę serwisową



⚠ BEZPEČNOSTNÍ POKYNY

- ⚠ Pro zabránění řezným zraněním a pohmožděninám je nutné při montáži nosit rukavice.
- ⚠ Produkt nesmí být používán jako madlo. Je nutné namontovat samostatné madlo.
- ⚠ Produkt smí být používán pouze ke koupání a za účelem tělesné hygieny.
- ⚠ Je nutné vyrovnat velké rozdíly tlaku mezi přípoji studené a teplé vody.

POKYNY K MONTÁŽI

- / Před montáží je třeba produkt zkontrolovat, zda nebyl při transportu poškozen. Po zabudování nebudou uznány žádné škody způsobené transportem nebo poškození povrchu.
- / Vedení a armatura musí být namontovány, propláchnuty a otestovány podle platných norem.
- / Je třeba dodržovat montážní pravidla platné v dané zemi.
- / Pokud by neodpovídal způsob proudění vody ve spojení se směšovačem vody a umyvadlem vašim očekáváním, můžete si na TSC-International@hansgrohe.com za účelem optimalizace bezplatně vyžádat alternativní EcoSmart (omezovač průtoku) s 3,8 l/min. Upozorňujeme, že následkem modifikace již není dosaženo průtoku o min. hodnotě 4 l/min dle EN817.

TECHNICKÉ ÚDAJE

Armatura je sériově vybavena zařízením EcoSmart (omezovač průtoku)

Provozní tlak:	max. 1 MPa
Doporučený provozní tlak:	0,1 - 0,5 MPa
Zkušební tlak:	1,6 MPa (1 MPa = 10 bar = 147 PSI)
Teplota horké vody:	max. 60°C
Tepelná desinfekce:	70°C / 4 min

Výrobky Hansgrohe jsou vhodné pro přímý kontakt s pitnou vodou.

POPIS SYMBOLŮ

Nepoužívat silikon s obsahem kyseliny octové!

**NASTAVENÍ (viz strana 35)**

Nastavení omezovače teplé vody. Ve spojení s průtokovým ohřivačem se použití uzávěru teplé vody nedoporučuje.

**ROZMĚRY (viz strana 36)****DIAGRAM PRŮTOKU (viz strana 36)****SERVISNÍ DÍLY (viz strana 38)**

XXX	= Kód povrchové úpravy
000	= Chrom
140	= Brushed Bronze
250	= Brushed Gold-Optic
300	= Polished Redgold
310	= Brushed Redgold
330	= Polished Black Chrome
340	= Brushed Black Chrome
670	= Matt Black
800	= Stainless Steel Optic
820	= Brushed Nickel
830	= Polished Nickel
950	= Brushed Brass
990	= Polished Gold-Optic

ZVLÁŠTNÍ PŘÍSLUŠENSTVÍ (viz strana 38)

není součástí dodávky



prodloužení 60mm #97686000

**ČIŠTĚNÍ (viz strana 37)****OVLÁDÁNÍ (viz strana 35)**

Hansgrohe doporučuje ráno nebo po delších přestávkách nepoužívat prvního půl litru jako pitnou vodu.

**ZKUŠEBNÍ ZNAČKA (viz strana 34)****PORUCHA**

/ Málo vody

PŘÍČINA

/ znečištěný/kalcinovaný regulátor trysky nebo servisní jednotka

ODSTRANĚNÍ

/ vyčistěte/vyměňte regulátor trysky nebo servisní jednotku

/ Armatura jde ztěžka

/ kartuše je vadná, usazeniny

/ Kartuši vyměnit

/ Armatura odkapává

/ Kartuše je vadná

/ Kartuši vyměnit

/ Průtokový ohřivač nezapíná

/ Příliš malý průtok

/ vyčistěte/vyměňte regulátor trysky nebo servisní jednotku



△ BEZPEČNOSTNÉ POKYNY

- △ Pri montáži musíte nosiť rukavice, aby ste predišli pomliaždeninám a rezným poraneniam.
- △ Výrobok sa nesmie používať ako držadlo. K tomu účelu sa musí namontovať samostatné držadlo.
- △ Produkt sa smie používať len na kúpanie a telesnú hygienu.
- △ Veľké rozdiely v tlaku medzi prípojkami studenej a teplej vody musia byť vyrovnané.

POKYNY PRE MONTÁŽ

- / Pred montážou musíte produkt skontrolovať, či nebol počas transportu poškodený. Po zabudovaní nebudú uznané žiadne škody spôsobené transportom alebo poškodenia povrchu.
- / Potrubia a vybavenie musia byť namontované, prepláchnuté a vybavené v platnom normami.
- / Je potrebné dodržiavať smernice o inštalácii, ktoré sú práve teraz platné v krajinách.
- / Ak by spôsob striekania v kombinácii umývadlovej batérie a umývadla nezodpovedal očakávaniam, môže sa na optimalizáciu bezplatne vyžiadať alternatívny EcoSmart (obmedzovač prietoku) s 3,8 l/min na adrese TSC-International@hansgrohe.com. Prihladiajte, prosím, na to, že v dôsledku modifikácie už nebude daný prietok min. 4 l/min požadovaný podľa normy EN817.

TECHNICKÉ ÚDAJE

Armatúra je sériovo vybavená zariadením EcoSmart (obmedzovač prietoku)

Prevádzkový tlak: max. 1 MPa
 Doporučený prevádzkový tlak: 0,1 - 0,5 MPa
 Skúšobný tlak: 1,6 MPa
 (1 MPa = 10 bar = 147 PSI)

Teplota teplej vody: max. 60°C
 Termická dezinfekcia: 70°C / 4 min

Výrobok je koncipovaný výhradne pre pitnú vodu!

POPIS SYMBOLOV

Nepoužívať silikón s obsahom kyseliny octovej!



NASTAVENIE (viď strana 35)

Nastavenie obmedzenia teplej vody. V spojení s prietokovými ohrievačmi sa neodporúča použitie obmedzovača teplej vody.



ROZMERY (viď strana 36)



DIAGRAM PRIETOKU (viď strana 36)



SERVISNÉ DIELY (viď strana 38)

XXX = Farebné označenie

000 = Chróm

140 = Brushed Bronze

250 = Brushed Gold-Optic

300 = Polished Redgold

310 = Brushed Redgold

330 = Polished Black Chrome

340 = Brushed Black Chrome

670 = Matt Black

800 = Stainless Steel Optic

820 = Brushed Nickel

830 = Polished Nickel

950 = Brushed Brass

990 = Polished Gold-Optic

ZVLÁŠTNE PRÍSLUŠENSTVO (viď strana 38)

nie je súčasťou dodávky



Predĺženie 60mm #97686000



ČISTENIE (viď strana 37)



OBSLUHA (viď strana 35)

Hansgrohe odporúča ráno a po dlhších dobách odstávky nepoužiť prvého pol litra vody ako pitnú vodu.



OSVEDČENIE O SKÚŠKE (viď strana 34)

PORUCHA

/ Málo vody

/ Armatúra "chodí" fažko

/ Z armatúry kvapká voda

/ Prietokový ohrievač nezapína

PRÍČINA

/ Perlátor alebo servisná jednotka znečistený(á)/zanesený(á) vodným kameňom

/ Chybná kartuša, usadeniny

/ Kartuša je poškodená

/ Príliš malé množstvo prietoku

POMOC

/ Perlátor alebo servisnú jednotku vyčistiť/vymeniť

/ Vymeniť kartušu

/ Vymeniť kartušu

/ Perlátor alebo servisnú jednotku vyčistiť/vymeniť



△ 安全技巧

- △ 装配时为避免挤压和切割受伤, 必须戴上手套.
- △ 该产品不得作扶柄使用. 必须安装单独的扶柄.
- △ 本产品只允许作为洗浴, 卫生和洁身之用.
- △ 冷热水管间过大的压力差必须予以平衡.

安装提示

- / 安装前必须检查产品是否受到运输损害. 安装后将不认可运输损害或表面损伤.
- / 管道和阀门必须根据通用标准进行安装, 冲洗和检查.
- / 请遵守当地国家现行的安装规定.
- / 若水龙头与洗脸台组合的喷水效果不符合预期, 可以向 TSC-International@hansgrohe.com 免费索取 3.8 l/min 的替代产品 EcoSmart (限流器) 进行优化. 请注意, 改动后水龙头将无法提供 EN817 所要求的至少 4 l/min 流量.


技术参数

本龙头配有 EcoSmart (流量限制器)

工作压强:	最大 1 MPa
推荐工作压强:	0,1 - 0,5 MPa
测试压强:	1,6 MPa
	(1 MPa = 10 bar = 147 PSI)
热水温度:	最大 60°C
热力消毒:	70°C / 4 分钟

该产品专为饮用水设计!

符号说明

 请勿使用含有乙酸的硅胶!



调节 (参见第页 35)

热水温度调节. 如果使用即热式喷头, 则不建议安装热水阀门.

大小 (参见第页 36)



流量示意图 (参见第页 36)



备用零件 (参见第页 38)



XXX = 颜色代码

000 = 镀铬

140 = Brushed Bronze

250 = Brushed Gold-Optic

300 = Polished Redgold

310 = Brushed Redgold

330 = Polished Black Chrome

340 = Brushed Black Chrome

670 = Matt Black

800 = Stainless Steel Optic

820 = Brushed Nickel

830 = Polished Nickel

950 = Brushed Brass

990 = Polished Gold-Optic

选装附件 (参见第页 38)

不在供货范围内

加长件 60mm #97686000



清洗 (参见第页 37)



操作 (参见第页 35)



汉斯格雅建议, 清晨或在水流长时间停滞, 前半升水不作饮用水使用.

检验标记 (参见第页 34)



问题	原因	补救
/ 龙头出水量小	/ 喷射调节器或服务单元变脏钙化	/ 清洁/更换喷射调节器或维修单元
/ 龙头不灵活	/ 阀芯损坏, 沉淀	/ 更换阀芯
/ 龙头滴水	/ 阀芯损坏	/ 更换阀芯
/ 燃气热水器不工作	/ 流量太小	/ 清洁/更换喷射调节器或维修单元

УКАЗАНИЯ ПО ТЕХНИКЕ БЕЗОПАСНОСТИ

- ⚠ Во время монтажа следует надеть перчатки во избежание прищемления и порезов.
- ⚠ Изделие запрещается использовать в качестве рукоятки. Следует устанавливать специальную рукоятку.
- ⚠ Изделие разрешается использовать только в гигиенических целях: для принятия ванны и личной гигиены.
- ⚠ донного клапа. Перед установкой смесителя необходимо регулировочными кранами выровнять давление холодной и горячей воды при помощи вентилей регулирующих подачу воды в квартиру.

УКАЗАНИЯ ПО МОНТАЖУ

- / Перед монтажом следует проверить изделие на предмет повреждений при перевозке. После монтажа претензии о возмещении ущерба за повреждения при перевозке или повреждения поверхностей не принимаются.
- / Трубы и арматура должны быть установлены, промыты и проверены в соответствии с действующими нормами.
- / Необходимо соблюдать требования по монтажу, действующие в соответствующих странах.
- / Если характеристики распыления в сочетании смесителя для раковины и раковины не соответствуют ожиданиям, по адресу TSC-International@hansgrohe.com для оптимизации можно бесплатно заказать альтернативный EcoSmart (ограничитель потока), обеспечивающий скорость работы 3,8 л/мин. Пожалуйста, учтите, что в результате модификации не обеспечена мин. скорость потока 4 л/мин, требуемая стандартом EN817.

ТЕХНИЧЕСКИЕ ДАННЫЕ

Смесители этой серии серийно оснащаются EcoSmart (ограничителем потока воды)

Рабочее давление: не более. 1 МПа
 Рекомендуемое рабочее давление: 0,1 - 0,5 МПа
 Давление: 1,6 МПа

Температура горячей воды: не более. 60°C
 Термическая дезинфекция: 70°C/4 мин

Изделие предназначено исключительно для питьевой воды!

ОПИСАНИЕ СИМВОЛОВ



Не применяйте силикон, содержащий уксусную кислоту.



ПОДГОНКА (см. стр. 35)

Регулировка ограничителя горячей воды. В сочетании с проточными нагревателями не рекомендуется использовать блокировку воды.



РАЗМЕРЫ (см. стр. 36)



СХЕМА ПОТОКА (см. стр. 36)



КОМПЛЕКТ (см. стр. 38)

XXX = Цветная кодировка

000 = Хром

140 = Brushed Bronze

250 = Brushed Gold-Optic

300 = Polished Redgold

310 = Brushed Redgold

330 = Polished Black Chrome

340 = Brushed Black Chrome

670 = Matt Black

800 = Stainless Steel Optic

820 = Brushed Nickel

830 = Polished Nickel

950 = Brushed Brass

990 = Polished Gold-Optic

СПЕЦИАЛЬНЫЕ ПРИНАДЛЕЖНОСТИ (см. стр. 38)

не включено в объем поставки!



Удлинение 60mm #97686000



ОЧИСТКА (см. стр. 37)



ЭКСПЛУАТАЦИЯ (см. стр. 35)

Hansgrohe рекомендует по утрам либо после длительного перерыва в использовании не использовать первые поллитра воды для питья.



ЗНАК ТЕХНИЧЕСКОГО КОНТРОЛЯ (см. стр. 34)

НЕИСПРАВНОСТЬ

/ недостаточный давление (если устан напор воды)

/ Арматура работает с усилием

/ Арматура протекает

/ Проточный нагреватель не включается

ПРИЧИНА

/ Регулятор струи или сервисный блок загрязнен/покрыт накипью

/ Картридж неисправен, отложения

/ Картридж неисправен

/ Недостаточный расход воды

УСТРАНЕНИЕ НЕИСПРАВНОСТИ

/ Регулятор струи или сервисный блок следует очистить/заменить

/ Замените картридж

/ Замените картридж

/ Регулятор струи или сервисный блок следует очистить/заменить



△ TURVALLISUUSOHJEET

- △ Asennuksessa on käytettävä käsiineitä puristumien ja viiltojen aiheuttamien tapaturmien estämiseksi.
- △ Tuotetta ei saa käyttää kädensijana. On asennettava erillinen kädensija.
- △ Tuotetta saa käyttää ainoastaan kylpy-, hygieniä- ja puhdistustarkoituksiin.
- △ Suuret paine-erot kylmä- ja kuumavesiliitäntöjen välillä on tasattava.

ASENNUSOHJEET

- / Ennen asennusta on tarkastettava tuotteen mahdolliset kuljetusvahingot. Asennuksen jälkeen kuljetus- ja pintavaurioita ei hyväksytä.
- / Putket ja hana on asennettava, huuhdeltava ja tarkastettava voimassa olevien standardien mukaisesti.
- / Jokaisessa maassa on noudatettava siellä päteviä asennusohjeita.
- / Jos suihkun toiminta kombinaatiossa pesupöytäsekoitimesta pesupöytään ei vastaa odotuksia, voidaan optimoimiseksi vaatia maksutta EcoSmart (läpivirtausrajoitin) virtauksella 3,8 l/min osoitteesta TSC-International@hansgrohe.com. Huomioi, että muutoksen jälkeen normin EN817 vaatima läpivirtaus minimissään 4 l/min ei ole enää saavutettavissa.

TEKNISET TIEDOT

Kaluste on vakiona varustettu EcoSmart (virtauksenrajoittimella)

Käyttöpaine:	maks. 1 MPa
Suosittelut käyttöpaine:	0,1 - 0,5 MPa
Koestuspaine:	1,6 MPa
	(1 MPa = 10 bar = 147 PSI)
Kuuman veden lämpötila:	maks. 60°C
Lämpödesinfektio:	70°C/4 min

Tuote on suunniteltu käytettäväksi ainoastaan juomaveden kanssa!

MERKIN KUVAUS



Älä käytä etikkahappopitoista silikonial!



SÄÄTÖ (katso sivu 35)

Lämpötilan rajoittimen säätäminen. Emme suosittele käyttämään lämpötilan rajoitinta vedenlämmittimen (läpivirtauskuumennin) yhteydessä.



MITAT (katso sivu 36)



VIRTAUSDIAGRAMMI (katso sivu 36)



VARAOSAT (katso sivu 38)

XXX = Värikoodaus
000 = Kromi
140 = Brushed Bronze
250 = Brushed Gold-Optic
300 = Polished Redgold
310 = Brushed Redgold
330 = Polished Black Chrome
340 = Brushed Black Chrome
670 = Matt Black
800 = Stainless Steel Optic
820 = Brushed Nickel
830 = Polished Nickel
950 = Brushed Brass
990 = Polished Gold-Optic

ERITYISVARUSTE (katso sivu 38)

ei kuulu toimitukseen

Pidennys 60mm #97686000



PUHDISTUS (katso sivu 37)



KÄYTTÖ (katso sivu 35)

Hansgrohe suosittelee, että ensimmäistä puolta litraa ei käytetä juomavetenä aamuisin eikä silloin, kun laitetta ei ole käytetty pitkään aikaan.



KOESTUSMERKKI (katso sivu 34)

HÄIRIÖ	SYY	TOIMENPIDE
/ Vähän vettä	/ Suihkusäädin tai syöttöyksikkö on likainen/kalkkeutunut	/ Puhdista/vaihda suihkusäädin tai syöttöyksikkö
/ Hana on raskaskäyttöinen	/ Patruuna rikki, kerrostumia	/ Vaihda patruuna
/ Hanasta tippuu vettä	/ Patruuna rikki	/ Vaihda patruuna
/ Läpimenokuumennin ei kytkedy päälle	/ Liian pieni läpivirtaus	/ Puhdista/vaihda suihkusäädin tai syöttöyksikkö



⚠ SÄKERHETSANVISNINGAR

- ⚠ Handskar ska bäras under monteringsarbetet så att man kan undvika kläm- och skärskador.
- ⚠ Produkten får inte användas som handtag. Ett separat handtag måste monteras.
- ⚠ Produkten får bara användas till kroppshygien med bad och dusch.
- ⚠ Stora tryckskillnader mellan anslutningarna för varmt och kallt vatten måste utjämnas.

MONTERINGSANVISNINGAR

- / Det måste undersökas om produkten har transportskador innan den monteras. Efter monteringen accepteras inga transport- eller ytskiktsskador.
- / Ledningarna och blandaren måste monteras, spolas igenom och kontrolleras enligt de gällande normerna.
- / De installationsriktlinjer som gäller i länderna ska följas.
- / Om sprutbeteendet i kombinationen tvättställsblandare och tvättställ inte uppfyller dina förväntningar kan för optimering en EcoSmart (genomflödesbegränsare) med 3,8 l/min beställas utan kostnad hos TSC-International@hansgrohe.com. Tänk på att genom ändringen av det enligt EN817 fordrade genomflödet på minst 4 l/min inte längre är aktuellt.

TEKNISKA DATA

Blandare seriemässigt med EcoSmart (flödeskontroll)

Driftstryck:	max. 1 MPa
Rek. driftstryck:	0,1 - 0,5 MPa
Tryck vid provtryckning:	1,6 MPa (1 MPa = 10 bar = 147 PSI)
Varmvattentemperatur:	max. 60°C
Termisk desinfektion:	70°C / 4 min
Produkten är enbart avsedd för dricksvatten!	

SYMBOLFÖRKLARING



Använd inte silikon som innehåller ättiksyrat



JUSTERING (se sidan 35)

Ställa in varmvattenregleringen. Tillsammans med varmvattenberedare rekommenderas inte en varmvattenspärr.



MÅTTEN (se sidan 36)



FLÖDESSCHEMA (se sidan 36)



RESERVDELAR (se sidan 38)

XXX =	Färgkodning
000 =	Krom
140 =	Brushed Bronze
250 =	Brushed Gold-Optic
300 =	Polished Redgold
310 =	Brushed Redgold
330 =	Polished Black Chrome
340 =	Brushed Black Chrome
670 =	Matt Black
800 =	Stainless Steel Optic
820 =	Brushed Nickel
830 =	Polished Nickel
950 =	Brushed Brass
990 =	Polished Gold-Optic

SPECIALTILLBEHÖR (se sidan 38)

medföljer ej leveransen



Förlängning 60mm #97686000



RENGÖRING (se sidan 37)



HANTERING (se sidan 35)

Hansgrohe rekommenderar att den första halvlitern inte används som dricksvatten på morgonen eller efter längre perioder utan användning.



TESTSIGILL (se sidan 34)

STÖRNING

- / För lite vatten
- / Blandare är trög
- / Blandare droppar
- / Varmvattenberedare slår ej på

ORSAK

- / Strålregulator eller serviceenhet smutsig/förkalkad
- / Patron defekt, avlagringar
- / Patron defekt
- / För litet genomflöde

ÅTGÄRD

- / Strålregulator eller serviceenhet rengörs/byts
- / Byt ut patron
- / Byt ut patron
- / Strålregulator eller serviceenhet rengörs/byts



△ SAUGUMO TECHNIKOS NURODYMAI

- △ Apsaugai nuo užspaudimo ir įsipjovimo montavimo metu mūvėkite pirštines.
- △ Gaminys neturi būti naudojamas kaip rankena. Rankena montuojama atskirai.
- △ Gaminys turi būti naudojamas tik maudymuisi, kūno higienai ir švarai palaikyti.
- △ Turi būti išlyginti šalto ir karšto slėgio nelygumai.

MONTAVIMO INSTRUKCIJA

- / Prieš montuojant būtina patikrinti, ar gaminys nebuvo pažeistas transportavimo metu. Sumontavus pretenzijos dėl transportavimo ir paviršiaus pažeidimų nepriimamos.
- / Vamzdžiai ir sujungimai turi būti montuojami, plaunami ir tikrinami pagal galiojančias normas.
- / Laikykites atitinkamoje šalyje galiojančių direktyvų dėl įrengimo.
- / Jei naudojant praustuvo ir maišytuvo derinį per stipriai taškosi vanduo, adresu TSC-International@hansgrohe.com galite nemokamai užsisakyti 3,8 l/min. debito „EcoSmart“ (debito ribotuvą). Atkreipkite dėmesį, kad atlikus pakeitimus nebeužtikrinamas pagal EN817 reikalaujamas 4 l/min. debitas.

TECHNINIAI DUOMENYS

Šios serijos maišytuvai turi EcoSmart (vandens srauto ribotuvą)

Darbinis slėgis:	ne daugiau kaip 1 MPa
Rekomenduojamas slėgis:	0,1 - 0,5 MPa
Bandomasis slėgis:	1,6 MPa
	(1 MPa = 10 barų = 147 PSI)
Karšto vandens temperatūra:	ne daugiau kaip 60°C
Terminis dezinfekavimas:	70°C / 4 min

Produktas skirtas tik geriamajam vandeniui!

SIMBOLIO APRAŠYMAS



Nenaudokite silikono, kurio sudėtyje yra acto rūgšties!



REGULIAVIMAS (žr. psl. 35)

Karšto vandens ribojimas. Kartu su cirkuliaciniais šildytuvais nerekomenduojama naudoti karšto vandens blokavimo įtaisų.



IŠMATAVIMAI (žr. psl. 36)



PRALAUDUMO DIAGRAMA (žr. psl. 36)



ATSARGINĖS DALYS (žr. psl. 38)

XXX = Spalvos
000 = Chrom
140 = Brushed Bronze
250 = Brushed Gold-Optic
300 = Polished Redgold
310 = Brushed Redgold
330 = Polished Black Chrome
340 = Brushed Black Chrome
670 = Matt Black
800 = Stainless Steel Optic
820 = Brushed Nickel
830 = Polished Nickel
950 = Brushed Brass
990 = Polished Gold-Optic

SPECIALŪS PRIEDAI (žr. psl. 38)

nėra pridama

Ilgiklis 60mm #97686000



VALYMAS (žr. psl. 37)



EKSPLOATACIJA (žr. psl. 35)

Naudojant po ilgesnės pertraukos, „Hansgrohe“ rekomenduoja pirmo pusės litro vandens nevirtoti kaip geriamojo.



BANDYMO PAŽYMA (žr. psl. 34)

GEDIMAS

- / Per maža srovė
- / Sunkiai sukiojama rankenėlė
- / Maišytuvus praleidžia vandenį
- / Momentinis pašildytojas neįsijungia

PRIEŽASTIS

- / Purvinas arba užkalkėjo srauto reguliatorius arba aptarnavimo blokas
- / Kasetė pažeista, užkalkėjusi
- / Kasetė pažeista
- / Per mažas srautas

PRIEMONĖ

- / Nuvalykite/pakeiskite srauto reguliatorių arba aptarnavimo bloką
- / Pakeisti kasetę
- / Pakeisti kasetę
- / Nuvalykite/pakeiskite srauto reguliatorių arba aptarnavimo bloką



⚠ SIGURNOSNE UPUTE

- ⚠ Prilikom montaže se radi sprječavanja prignječenja i posjekotina moraju nositi rukavice.
- ⚠ Proizvod ne smije služiti za pridržavanje. U tu se svrhu mora postaviti zaseban rukohvat.
- ⚠ Proizvod se smije primjenjivati samo za kupanje, tuširanje i osobnu higijenu.
- ⚠ Velika razlika u pritisku između vruće i hladne vode mora biti izbalansirana.

UPUTE ZA MONTAŽU

- / Prije montaže mora se provjeriti je li proizvod oštećen prilikom transporta. Nakon ugradnje se ne priznaju nikakve reklamacije koje se odnose na površinska i transportna oštećenja.
- / Cijevi i armatura moraju biti postavljeni, isprani i testirani prema važećim normama.
- / Obvezno se moraju uvažiti propisi o instalacijama koji vrijede u dotičnoj zemlji.
- / Ako rasprskavanje vode u kombinaciji mješalca i sudopera ne odgovara Vašim očekivanjima, u svrhu optimizacije možete porukom na adresu: TSC-International@hansgrohe.com zatražiti besplatni alternativni EcoSmart (ograničavač protoka) sa 3,8 l/min. Molimo uzmite u obzir da se uslijed modifikacije prema EN817 više ne može dostići traženi protok od najmanje 4 l/min.

TEHNIČKI PODATCI

Armatura ima serijski ugrađen EcoSmart (limitator protoka)

Najveći dopušteni tlak:

Preporučeni tlak:

Probni tlak:

Temperatura vruće vode:

Termička dezinfekcija:

Proizvod je koncipiran isključivo za pitku vodu!

OPIS SIMBOLA



Nemojte koristiti silikon koji sadrži octenu kiselinu!

tlak 1 MPa

0,1 - 0,5 MPa

1,6 MPa

(1 MPa = 10 bar = 147 PSI)

tlak 60°C

70°C / 4 min



REGULACIJA (pogledaj stranicu 35)

Namještanje limitera tople vode. U kombinaciji s protočnim bojlerima nije preporučljiva primjena sustava za blokiranje dotoka tople vode.



MJERE (pogledaj stranicu 36)



DIJAGRAM PROTOKA (pogledaj stranicu 36)



REZERVNI DJELOVI (pogledaj stranicu 38)

XXX = Boje

000 = Krom

140 = Brushed Bronze

250 = Brushed Gold-Optic

300 = Polished Redgold

310 = Brushed Redgold

330 = Polished Black Chrome

340 = Brushed Black Chrome

670 = Matt Black

800 = Stainless Steel Optic

820 = Brushed Nickel

830 = Polished Nickel

950 = Brushed Brass

990 = Polished Gold-Optic

POSEBNI PRIBOR (pogledaj stranicu 38)

Nije sadržano u isporuci!



Produljenje 60mm #97686000



ČIŠĆENJE (pogledaj stranicu 37)



UPOTREBA (pogledaj stranicu 35)

Hansgrohe preporuča da ujutro ili nakon duljeg nekorištenja prvih 1/2 litre vode ne upotrebljavate za piće.



OZNAKA TESTIRANJA (pogledaj stranicu 34)

GREŠKA

/ Nedovoljno vode

/ Ručica se zaglavila

/ Slavina kaplje

/ Protočni bojler ne radi

UZROK

/ regulator mlaza ili servisna jedinica zaprljani/kalcificirani

/ Neispravan uložak, naslage kamenca

/ Neispravan uložak

/ Protok je premali

OTKLANJANJE

/ regulator mlaza ili servisnu jedinicu očistite/zamijenite

/ Zamijenite uložak

/ Zamijenite uložak

/ regulator mlaza ili servisnu jedinicu očistite/zamijenite



⚠ INSTRUCȚIUNI DE SIGURANȚĂ

- ⚠ La montare utilizați mănuși pentru evitarea contuziunilor și tăierii mâinilor.
- ⚠ Nu este permisă utilizarea produsului pe post de mâner. este nevoie de montarea unui mâner corespunzător.
- ⚠ Produsul poate fi utilizat doar pentru spălarea, menținerea igienei și curățarea corpului.
- ⚠ Diferențele de presiune mari între alimentarea cu apă rece și apă caldă trebuie echilibrate.

INSTRUCȚIUNI DE MONTARE

- / Înainte de instalare verificați, dacă produsul prezintă deteriorări de transport. După instalare garanția nu acoperă deteriorările de transport și cele de suprafață.
- / Conductele și bateriile trebuie montate, spălate și verificate conform normelor în vigoare.
- / Respectați reglementările referitoare la instalare valabile în țara respectivă.
- / Dacă comportamentul de pulverizare nu corespunde așteptărilor în combinația dintre robinetul de amestecare și chiuvetă, pentru optimizarea acestuia puteți comanda gratuit un EcoSmart (limitator de debit) de 3,8 l/min la adresa TSC-International@hansgrohe.com. țineți cont de faptul, că prin modificările efectuate nu se mai asigură debitul de min. 4 l/min conf. EN817.

DATE TEHNICE

Bateria este dotată în serie cu EcoSmart (limitator de debit)

Presiune de funcționare:	max. 1 MPa
Presiune de funcționare recomandată:	0,1 - 0,5 MPa
Presiune de verificare:	1,6 MPa (1 MPa = 10 bar = 147 PSI)
Temperatura apei calde:	max. 60°C
Dezinfecție termică:	70°C / 4 min

Produsul este destinat exclusiv pentru apă potabilă.

DESCRIEREA SIMBOLURILOR



Nu utilizați silicon cu conținut de acid acetic!



REGLARE (vezi pag. 35)

Reglarea limitatorului de apă caldă. Nu se recomandă folosirea unui limitator de apă caldă în combinație cu un boiler instant.



DIMENSIUNI (vezi pag. 36)

DIAGRAMA DE DEBIT (vezi pag. 36)



PIESE DE SCHIMB (vezi pag. 38)

XXX = Coduri de culori
 000 = Crom
 140 = Brushed Bronze
 250 = Brushed Gold-Optic
 300 = Polished Redgold
 310 = Brushed Redgold
 330 = Polished Black Chrome
 340 = Brushed Black Chrome
 670 = Matt Black
 800 = Stainless Steel Optic
 820 = Brushed Nickel
 830 = Polished Nickel
 950 = Brushed Brass
 990 = Polished Gold-Optic

ACCESORII OPȚIONALE (vezi pag. 38)

nu este inclus în setul livrat



Prelungitor 60mm #97686000



CURĂȚARE (vezi pag. 37)



UTILIZARE (vezi pag. 35)

Hansgrohe vă recomandă, ca dimineața sau după perioade mai lungi de pauză să nu folosiți prima jumătate de litru de apă pentru băut.



CERTIFICAT DE TESTARE (vezi pag. 34)

DERANJAMENT

- / Prea puțină apă
- / Bateria se mișcă dificil
- / Bateria picură
- / Boilerul instant nu funcționează.

CAUZA

- / aerator sau unitate de serviciu murdare/calcificate
- / Cartuș defect din cauza depunerilor
- / Cartuș defect
- / Debit prea redus

MĂSURI DE REMEDIERE

- / curățați/schimbați aeratorul sau unitatea de serviciu
- / Schimbați cartușul.
- / Schimbați cartușul.
- / curățați/schimbați aeratorul sau unitatea de serviciu



⚠ ΥΠΟΔΕΙΞΕΙΣ ΑΣΦΑΛΕΙΑΣ

- ⚠ Για να αποφύγετε τραυματισμούς κατά τη συναρμολόγηση πρέπει να φοράτε γάντια.
- ⚠ Το προϊόν δεν επιτρέπεται να χρησιμοποιείται σαν λαβή στήριξης. Για τον σκοπό αυτό πρέπει να τοποθετηθεί ξεχωριστή λαβή στήριξης.
- ⚠ Το προϊόν επιτρέπεται να χρησιμοποιείται μόνο σαν μέσο λουτρού, υγιεινής και καθαρισμού του σώματος.
- ⚠ Οι διαφορές της πίεσης μεταξύ της σύνδεσης κρύου και ζεστού νερού θα πρέπει να αντισταθμίζονται.

ΟΔΗΓΙΕΣ ΣΥΝΑΡΜΟΛΟΓΗΣΗΣ

- / Πριν τη συναρμολόγηση πρέπει να εξεταστεί το προϊόν για ζημιές μεταφοράς. Μετά την εγκατάσταση δεν αναγνωρίζονται ζημιές από τη μεταφορά ή επιφανειακές ζημιές.
- / Οι σωλήνες και η μπαταρία πρέπει να τοποθετηθούν σύμφωνα με τα ισχύοντα πρότυπα, να τεθούν υπό πίεση και να δοκιμαστούν.
- / Θα πρέπει να τηρούνται οι οδηγίες εγκατάστασης που ισχύουν σε κάθε κράτος.
- / Εάν το νερό της αναμικτικής μπαταρίας νιπτήρα δεν αναβλύζει όπως θέλετε, μπορείτε να παραγγείλετε δωρεάν, για καλύτερη απόδοση, ένα EcoSmart (μειωτή ροής) με 3,8 l/min στο TSC-International@hansgrohe.com. Λάβετε υπόψη ότι με την τροποποίηση αυτή δεν καλύπτεται η ελάχιστη ροή που απαιτείται κατά το EN817 με 4 l/min.

ΤΕΧΝΙΚΑ ΧΑΡΑΚΤΗΡΙΣΤΙΚΑ

Μπαταρία μόνιμα εξοπλισμένη με EcoSmart (μειωτής ροής)

Λειτουργία πίεσης:

Συνιστώμενη λειτουργία πίεσης:

Πίεση ελέγχου:

Θερμοκρασία ζεστού νερού:

Θερμική απολύμανση:

Το προϊόν έχει σχεδιαστεί αποκλειστικά για πόσιμο νερό!

ΠΕΡΙΓΡΑΦΗ ΣΥΜΒΟΛΩΝ

 Μην χρησιμοποιείτε σιλικόνη που περιέχει οξικό οξύ!



ΡΥΘΜΙΣΗ (βλ. Σελίδα 35)

Ρύθμιση του δοσομετρητή ζεστού νερού. Δεν συνιστάται η διάταξη φραγής ζεστού νερού σε συνδυασμό με ταχυθερμοσίφωνα.



ΔΙΑΣΤΑΣΕΙΣ (βλ. Σελίδα 36)



ΔΙΑΓΡΑΜΜΑ ΡΟΗΣ (βλ. Σελίδα 36)



ΑΝΤΑΛΛΑΚΤΙΚΑ (βλ. Σελίδα 38)

XXX = Χρώματα

000 = Επιχρωμιωμένο

140 = Brushed Bronze

250 = Brushed Gold-Optic

300 = Polished Redgold

310 = Brushed Redgold

330 = Polished Black Chrome

340 = Brushed Black Chrome

670 = Matt Black

800 = Stainless Steel Optic

820 = Brushed Nickel

830 = Polished Nickel

950 = Brushed Brass

990 = Polished Gold-Optic

ΕΙΔΙΚΑ ΑΞΕΣΟΥΑΡ (βλ. Σελίδα 38)

δεν περιλαμβάνεται στον παραδοτέο εξοπλισμό



Σωλήνας επιμήκυνσης 60mm #97686000



ΚΑΘΑΡΙΣΜΟΣ (βλ. Σελίδα 37)



ΧΕΙΡΙΣΜΟΣ (βλ. Σελίδα 35)

Η Hansgrohe συνιστά το πρωί ή μετά από μεγάλα χρονικά διαστήματα αχρησίας να μην χρησιμοποιείτε το πρώτο μισό λίτρο νερό σαν πόσιμο.



ΣΗΜΑ ΕΛΕΓΧΟΥ (βλ. Σελίδα 34)

ΒΛΑΒΗ	ΑΙΤΙΑ	ΔΙΟΡΘΩΣΗ
/ Ανεπαρκές νερό	/ Ρυθμιστής εκτόξευσης ή βρώμικη μονάδα σέρβις/ασβεστο-ποιημένη	/ Καθαρίστε/αντικαταστήστε τον ρυθμιστή εκτόξευσης ή τη μονάδα σέρβις
/ Σκληρή μπαταρία (μείκτης)	/ Ελαττωματικό φυσιγγίο, καθιζήσεις	/ Αλλαγή φυσιγγίου
/ Η μπαταρία στάζει	/ Ελαττωματικό φυσιγγίο	/ Αλλαγή φυσιγγίου
/ Ο ταχυθερμοσίφωνα δεν ενεργοποιείται	/ Πολύ χαμηλή ροή	/ Καθαρίστε/αντικαταστήστε τον ρυθμιστή εκτόξευσης ή τη μονάδα σέρβις



⚠ VARNOSTNA OPOZORILA

- ⚠ Pri montaži je treba nositi rokavice, da se preprečijo poškodbe zaradi zmečkanja ali urezov.
- ⚠ Proizvoda ne smete uporabljati kot držalnega ročaja. V ta namen je treba montirati poseben ročaj.
- ⚠ Ta izdelek se sme uporabljati le z namenom umivanja, vzdrževanja higiene in telesne nege.
- ⚠ Velike razlike v tlaku med priključkom za mrzlo in priključkom za toplo vodo je potrebno izravnati.

NAVODILA ZA MONTAŽO

- / Pred montažo je treba izdelek preveriti glede morebitnih transportnih poškodb. Po vgradnji transportne ali površinske poškodbe ne bodo več priznane.
- / Cevi in armaturo je treba montirati, izprati in preveriti po veljavnih standardih.
- / Upoštevati je treba pravilnike o inštalacijah, ki veljajo v posamezni državi.
- / Če brizgalno vedenje v kombinaciji mešalnika umivalnika z umivalnikom ne ustreza pričakovanjem, se lahko za optimiranje brezplačno naroči alternativni EcoSmart (omejevalnik pretoka) s 3,8 l/min, na naslovu TSC-International@hansgrohe.com. Prosimo upoštevajte, da zaradi modifikacije ni več zagotovljen po EN817 zahtevan pretok min. 4 l/min.

TEHNIČNI PODATKI

Armaturo je serijsko opremljena z EcoSmart (omejevalnikom pretoka)

Delovni tlak:	maks. 1 MPa
Priporočeni delovni tlak:	0,1 - 0,5 MPa
Preskusni tlak:	1,6 MPa (1 MPa = 10 bar = 147 PSI)
Temperatura tople vode:	maks. 60°C
Termična dezinfekcija:	70°C / 4 min

Proizvod je zasnovan izključno za sanitarno vodo!

OPIS SIMBOLA



Ne smete uporabiti silikona, ki vsebuje očetno kislino!



JUSTIRANJE (glejte stran 35)

Nastavitev omejevalnika tople vode. V povezavi s pretočnimi grelniki uporaba zapore tople vode ni priporočljiva.



MERE (glejte stran 36)



DIAGRAM PRETOKA (glejte stran 36)



REZERVNI DELI (glejte stran 38)

XXX = Barve
 000 = Krom
 140 = Brushed Bronze
 250 = Brushed Gold-Optic
 300 = Polished Redgold
 310 = Brushed Redgold
 330 = Polished Black Chrome
 340 = Brushed Black Chrome
 670 = Matt Black
 800 = Stainless Steel Optic
 820 = Brushed Nickel
 830 = Polished Nickel
 950 = Brushed Brass
 990 = Polished Gold-Optic

POSEBEN PRIBOR (glejte stran 38)

Ni vključeno



Podaljšek 60mm #97686000



ČIŠČENJE (glejte stran 37)



UPRAVLJANJE (glejte stran 35)

Hansgrohe priporoča, da zjutraj ali po daljšem času stagnacije prvega pol litra vode ne uporabite kot pitno vodo.



PRESKUSNI ZNAK (glejte stran 34)

NAPAKA

/ Malo vode

/ Težko premikanje armature

/ Iz armature kaplja

/ Pretočni grelnik se ne vklopi

VZROK

/ Regulator curka ali servisna enota umazana/obložena z vodnim kamnom

/ Pokvarjen vložek, usedline

/ Pokvarjen vložek

/ Pretok je prenizek

POMOČ

/ Čiščenje/menjava regulatorja curka ali servisne enote

/ Zamenjajte vložek

/ Zamenjajte vložek

/ Čiščenje/menjava regulatorja curka ali servisne enote



△ OHUTUSJUHISED

- △ Kandke paigaldamisel muljumis- ja löikevigastuste vältimiseks kindaid.
- △ Toodet ei tohi kasutada käepidemena. Paigaldage eraldi käepide.
- △ Toodet tohib kasutada ainult pesemis-, hügieeni- ja kehapihustamisesmärkidel.
- △ Kui külma ja kuuma vee ühenduste surve on väga erinev, tuleb need tasakaalustada.

PAIGALDAMISJUHISED

- / Enne paigaldamist tuleb toodet kontrollida transpordikahjustuste osas. Pärast paigaldamist ei tunnustata enam transpordi- või pinnakahjustuste kaebuseid.
- / Voolikute ja segisti paigaldamisel, loputamisel ja kontrollimisel tuleb lähtuda kehtivatest normatiividest
- / Vastavas riigis kehtivaid paigalduseeskirju tuleb järgida.
- / Kui kraanikausi segisti ja kraanikausi kombineerimisel ei vasta pritsimistase teie ootustele, saab esitada tasuta päringu aadressil TSC-International@hansgrohe.com alternatiivse EcoSmart optimeerimiseks 3,8 l/min läbivoolu jaoks. Palun pidage meeles, et standardiga EN318 nõutud läbivool min 4 l/min pole pärast modifitseerimist enam tagatud.

TEHNILISED ANDMED

Segistisari on toodetud koos EcoSmart (veehulgapiirajaga)

Töörõhk	maks. 1 MPa
Soovitav töörõhk:	0,1 - 0,5 MPa
Kontrollsurve:	1,6 MPa (1 MPa = 10 baari = 147 PSI)
Kuuma vee temperatuur:	maks. 60°C
Termiline desinfektsioon:	70°C/4 min

Toode on ette nähtud eranditult joogivee jaoks!

SÜMBOLITE KIRJELDUS

Ärge kasutage äädikhapet sisaldavat silikooni!

**REGULEERIMINE (vt lk 35)**

Sooja vee piirangu seadistamine. Ühenduses boileritega ei ole sooja vee blokeeringu soovitatav.

**MÕÕTUDE (vt lk 36)****LÄBIVOOLUDIAGRAMM (vt lk 36)****VARUOSAD (vt lk 38)**

- XXX = Värvid
- 000 = Kroom
- 140 = Brushed Bronze
- 250 = Brushed Gold-Optic
- 300 = Polished Redgold
- 310 = Brushed Redgold
- 330 = Polished Black Chrome
- 340 = Brushed Black Chrome
- 670 = Matt Black
- 800 = Stainless Steel Optic
- 820 = Brushed Nickel
- 830 = Polished Nickel
- 950 = Brushed Brass
- 990 = Polished Gold-Optic

SPETSIAALNE LISAVARUSTUS (vt lk 38)

ei sisaldu komplektis

Pikendus 60mm #97686000

**PUHASTAMINE (vt lk 37)****KASUTAMINE (vt lk 35)**

Hansgrohe soovib mitte kasutada esimest poolt liitrit hommikuti või pärast pikemat seisakuaega joogiveena.

**KONTROLLSERTIFIKAAT (vt lk 34)**

RIKE	PÕHJUS	LAHENDUS
/ Vähe vett	/ Pihusti või teenindusüksus määratud/lubastatud	/ Pihusti või teenindusüksus puhastada/välja vahetada
/ Segisti käib raskelt	/ Tööelement on katkine, sete	/ Vahetage tööelement
/ Segisti tilgub	/ Tööelement on katkine	/ Vahetage tööelement
/ avatud süsteemi boiler ei lülitu sisse	/ Liiga väike läbivool	/ Pihusti või teenindusüksus puhastada/välja vahetada



⚠ DROŠĪBAS NORĀDES

- ⚠ Montāžas laikā, lai izvairītos no saspiedumiem un iegriezumiem, nepieciešams nēsāt cimdus.
- ⚠ Šo produktu nedrīkst izmantot kā roku balstu. Nepieciešams uzmontēt atsevišķu roku balstu.
- ⚠ Šo produktu drīkst izmantot tikai, lai mazgātos, higiēnai un ķermeņa tīrīšanai.
- ⚠ Jāizlīdzina spiediena atšķirības starp aukstā un karstā ūdens pievadiem.

NORĀDĪJUMI MONTĀŽAI

- / Pirms montāžas nepieciešams pārbaudīt, vai produktam transportēšanas laikā nav radušies bojājumi. Pēc iebūvēšanas bojājumi, kas radušies transportēšanas laikā, vai virsmas bojājumi netiek atzīti.
- / Cauruļvadi un maisītājs ir jāuzstāda, jāizskalo un jāpārbauda saskaņā ar spēkā esošajiem standartiem.
- / Jāievēro attiecīgās valstīs spēkā esošās montāžas prasības.
- / Ja smidzināšanas raksturojums mazgājāmā galda jaucējkrāna kombinācijā ar mazgājamo galdu nav apmierinošs, tā optimizēšanai var izmantot alternatīvu EcoSmart (plūsmas ierobežotājs) ar 3,8 l/min, kuru bezmaksas var pasūtīt šeit: TSC-International@hansgrohe.com. Lūdzu, ņemiet vērā, ka modifikācijas rezultātā vairs nav nodrošināta min. plūsma 4 l/min, kas ir paredzēta EN817 prasībās.

TEHNISKIE DATI

Jaucējkrāns tiek ražots kopā ar EcoSmart (caurteces ierobežotāju)

Darba spiediens:

Ieteicamais darba spiediens:

Pārbaudes spiediens:

Karstā ūdens temperatūra:

Termiskā dezinfekcija:

Izstrādājums ir paredzēts tikai dzeramajam ūdenim!

maks. 1 MPa
0,1 - 0,5 MPa
1,6 MPa
(1 MPa = 10 bar = 147 PSI)
maks. 60°C
70°C / 4 min

SIMBOLU NOZĪME



Neizmantojiet silikonu, kas satur etiķskābi!



IEREGULĒŠANA (skat. lpp. 35)

Karstā ūdens ierobežotāja regulēšana. Kopā ar caurteces sildītājiem nav ieteicams izmantot ūdens bloķētāju.



IZMĒRUS (skat. lpp. 36)



CAURPLŪDES DIAGRAMMA (skat. lpp. 36)



REZERVES DAĻAS (skat. lpp. 38)

XXX = Krāsu kodi

000 = Hroma

140 = Brushed Bronze

250 = Brushed Gold-Optic

300 = Polished Redgold

310 = Brushed Redgold

330 = Polished Black Chrome

340 = Brushed Black Chrome

670 = Matt Black

800 = Stainless Steel Optic

820 = Brushed Nickel

830 = Polished Nickel

950 = Brushed Brass

990 = Polished Gold-Optic

SPECIĀLI AKSESUĀRI (skat. lpp. 38)

komplektā netiek piegādāts

Pagarinājums 60mm #97686000



TĪRĪŠANA (skat. lpp. 37)



LIETOŠANA (skat. lpp. 35)

Hansgrohe iesaka no rīta vai pēc ilgākiem pārtraukumiem nelietot pirmo puslitru ūdens dzeršanai.



PĀRBAUDES ZĪME (skat. lpp. 34)

TRAUCĒJUMS

- / Maz ūdens
- / Jaucējkrāns smagi grozāms
- / Jaucējkrāns pil
- / Neieslēdzas caurteces sildītājs

IEMESLS

- / Strūklas regulators vai servisa bloks netīrs/ar kaļķakmens aplikumu
- / Bojāta kartuša, nogulsnes
- / Bojāta kartuša
- / Pārāk maza caurplūde

BOJĀJUMU NOVĒRŠANA

- / Iztīriet/nomainiet strūklas regulatoru vai servisa bloku
- / Nomainīt kartušu
- / Nomainīt kartušu
- / Iztīriet/nomainiet strūklas regulatoru vai servisa bloku



⚠ SIGURNOSNE NAPOMENE

- ⚠ Prilikom montaže se radi sprečavanja prignječenja i posekotina moraju nositi rukavice.
- ⚠ Proizvod se ne sme koristiti za kao ručka za pridržavanje. U tu svrhu se mora postaviti zaseban rukohvat.
- ⚠ Proizvod sme da se koristi samo za kupanje, tuširanje i ličnu higijenu.
- ⚠ Velika razlika u pritisku između vruće i hladne vode mora biti izbalansirana.

INSTRUKCIJE ZA MONTAŽU

- / Pre montaže se mora proveriti da li je proizvod oštećen pri transportu. Nakon ugradnje se ne priznaju nikakve reklamacije koje se odnose na površinska i transportna oštećenja.
- / Vodovi i armatura moraju biti postavljeni, isprani i testirani prema važećim normama.
- / Treba se pridržavati propisa koji u određenim zemljama važe za instalacije.
- / Ukoliko rasprskavanje vode u kombinaciji mešača i sudopere ne ispunjava Vaša očekivanja, u cilju optimizacije možete porukom na adresu: TSC-International@hansgrohe.com zatražiti besplatni alternativni EcoSmart (ograničivač protoka) sa 3,8 l/min. Molimo uzmite u obzir da usled modifikacije u skladu sa EN817 više ne može da se dostigne traženi protok od najmanje 4 l/min.

TEHNIČKI PODACI

Ove armature imaju serijski ugrađen EcoSmart (ograničivač protoka vode)

Radni pritisak:	maks. 1 MPa
Preporučeni radni pritisak:	0,1 - 0,5 MPa
Probni pritisak:	1,6 MPa (1 MPa = 10 bar = 147 PSI)
Temperatura vruće vode:	maks. 60°C
Termička dezinfekcija:	70°C / 4 min

Proizvod je koncipiran isključivo za pijaću vodu!

OPIS SIMBOLA



Nemojte koristiti silikon koji sadrži sirćetnu kiselinu!



PODEŠAVANJE (vidi stranu 35)

Podešavanje ograničivača tople vode. U kombinaciji sa protočnim bojlerima ne preporučuje se primena sistema za blokiranje dotoka tople vode.



MERE (vidi stranu 36)



DIJAGRAM PROTOKA (vidi stranu 36)



REZERVNI DELOVI (vidi stranu 38)

XXX = Oznake boja
000 = Hrom
140 = Brushed Bronze
250 = Brushed Gold-Optic
300 = Polished Redgold
310 = Brushed Redgold
330 = Polished Black Chrome
340 = Brushed Black Chrome
670 = Matt Black
800 = Stainless Steel Optic
820 = Brushed Nickel
830 = Polished Nickel
950 = Brushed Brass
990 = Polished Gold-Optic

POSEBAN PRIBOR (vidi stranu 38)

Nije sadržano u isporuci



Produžetak 60mm #97686000



ČIŠĆENJE (vidi stranu 37)



RUKOVANJE (vidi stranu 35)

Hansgrohe preporučuje da ujutru ili nakon dužeg nekorišćenja prvih pola litre vode ne koristite za piće.



ISPITNI ZNAK (vidi stranu 34)

S METNJA

- / Nedovoljno vode
- / Ručica se zaglavila
- / Slavina kaplje
- / Protočni bojler ne radi

UZROK

- / Regulator mlaza ili radna jedinica zaprljani/zakrečeni
- / Neispravna kartuša, naslage kamenca
- / Neispravna kartuša
- / Protok je premali

POMOĆ

- / Očistiti/zameniti regulator mlaza ili radnu jedinicu
- / Zamenite kartušu
- / Zamenite kartušu
- / Očistiti/zameniti regulator mlaza ili radnu jedinicu



⚠ SIKKERHETSHENVISNINGER

- ⚠ Bruk hansker under montasjen for å unngå klem- og kuttskader.
- ⚠ Produktet skal ikke brukes som holdegrep. Det skal monteres en separat holdegrep.
- ⚠ Produktet skal kun brukes for bade-, hygiene- og kroppshygiene.
- ⚠ Store trykkdifferanser mellom kaldt- og varmtvannstilkoblinger skal utlignes.

MONTAGEHENVISNINGER

- / Før montasjen skal produktet sjekkes for transportskader. Etter monteringen aksepteres ikke noen transport- eller overflateskader.
- / Ledningene og armaturen skal monteres, spyles og sjekkes iht. de gyldige normer.
- / Gjeldende retningslinjer for rørleggerarbeid i de enkelte land skal følges.
- / Dersom dusjen i kombinasjon med blandebatteriet på vasken ikke samsvarer med forventningene, kan det for optimalisering brukes en alternativ EcoSmart (strømningsbegrenser) med 3,8 l/min, som kan forespørres kostnadsfritt på TSC-International@hansgrohe.com. Vær oppmerksom på at modifisering vil ikke nødvendig gjennomstrømning i henhold til EN817 på min. 4 l/min ikke lenger være oppfylt.

TEKNISKE DATA

Armatur er standardmessig utstyrt med EcoSmart (gjennomstrømningsbegrenser)

Driftstrykk maks. 1 MPa
 Anbefalt driftstrykk: 0,1 - 0,5 MPa
 Prøvetrykk 1,6 MPa
 (1 MPa = 10 bar = 147 PSI)

Varmtvannstemperatur maks. 60°C
 Termisk desinfisering: 70°C / 4 min

Produktet er utelukkende designet for drikkevann!

SYMBOLBESKRIVELSE



Ikke bruk silikon som inneholder eddiksyre!



JUSTERING (se side 35)

Innstilling av varmtvannsbegrensning. I forbindelse med gjennomstrømningsvarmere er det ikke anbefalt å bruke en varmtvannssperre.



MÅL (se side 36)



GJENNOMSTRØMNINGSDIAGRAM (se side 36)



SERVICEDELER (se side 38)

XXX = Fargekode
 000 = Krom
 140 = Brushed Bronze
 250 = Brushed Gold-Optic
 300 = Polished Redgold
 310 = Brushed Redgold
 330 = Polished Black Chrome
 340 = Brushed Black Chrome
 670 = Matt Black
 800 = Stainless Steel Optic
 820 = Brushed Nickel
 830 = Polished Nickel
 950 = Brushed Brass
 990 = Polished Gold-Optic

EKSTRATILBEHØR (se side 38)

ikke med i leveransen



Forlengelse 60mm #97686000



RENGJØRING (se side 37)



BETJENING (se side 35)

Om morgen og etter lengre stagnasjonstider anbefaler Hansgrohe å ikke bruke den første halvliteren som drikkevann.



PRØVEMERKE (se side 34)

FEIL	ÅRSAK	FEILRETTELSE
/ Lite vann	/ Strålerregulator eller serviceenhet skitten/forkalket	/ Rengjør/bytt strålerregulator eller serviceenhet
/ Armatur ikke lett bevegelig	/ Kartusj defekt, avleiringer	/ Kartusj byttes
/ Armatur drypper	/ Kartusj defekt	/ Kartusj byttes
/ gjennomstrømningsvarmer innkobler ikke.	/ For lite gjennomstrømning	/ Rengjør/bytt strålerregulator eller serviceenhet



⚠ УКАЗАНИЯ ЗА БЕЗОПАСНОСТ

- ⚠ При монтажа трябва да се носят ръкавици, за да се избегнат наранявания поради притискане или порязване.
- ⚠ Продуктът не бива да се използва като дръжка. Трябва да се монтира отделна дръжка.
- ⚠ Позволено е използването на продукта само за къпане, хигиена и цели на почистване на тялото.
- ⚠ Големите разлики в налягането между изводите за студената и топлата вода трябва да се изравняват.

УКАЗАНИЯ ЗА МОНТАЖ

- / Преди монтажа продуктът трябва да се провери за транспортни щети. След монтажа не се признават транспортни или повърхностни щети.
- / Тръбопроводите и арматурата трябва да се монтират, промият и проверят в съответствие с валидните норми.
- / Трябва да бъдат спазвани валидните в съответните страни предписания за инсталиране.
- / Ако поведението при пръскане в комбинация на смесители на умивалници с умивалника не съответстват на очакванията, за оптимизиране може да се изиска безплатен EcoSmart (ограничител на протичане) с 3,8 л/мин на TSC-International@hansgrohe.com. Моля вземете под внимание, че посредством модифицирането исканото съгласно EN817 протичане от мин. 4 л/мин може вече да не е налично.

ТЕХНИЧЕСКИ ДАННИ

Арматурата е оборудвана серийно с EcoSmart (ограничител на протичане)

Работно налягане: макс. 1 МПа
 Препоръчително работно налягане: 0,1 - 0,5 МПа
 Контролно налягане: 1,6 МПа
 (1 МПа = 10 bar = 147 PSI)

Температура на горещата вода: макс. 60°C
 Термична дезинфекция: 70°C/4 мин

Продуктът е разработен само за питейна вода!

ОПИСАНИЕ НА СИМВОЛИТЕ



Не използвайте силикон, съдържащ оцветна киселина!



ЮСТИРАНЕ (вижте стр. 35)

Настройка на ограничителя за топлата вода. Във връзка с проточни нагреватели не се препоръчва блокировка за топлата вода



РАЗМЕРИ (вижте стр. 36)



ДИАГРАМА НА ПОТОКА (вижте стр. 36)



СЕРВИЗНИ ЧАСТИ (вижте стр. 38)

XXX = Цветово кодиране

000 = Хром

140 = Brushed Bronze

250 = Brushed Gold-Optic

300 = Polished Redgold

310 = Brushed Redgold

330 = Polished Black Chrome

340 = Brushed Black Chrome

670 = Matt Black

800 = Stainless Steel Optic

820 = Brushed Nickel

830 = Polished Nickel

950 = Brushed Brass

990 = Polished Gold-Optic

СПЕЦИАЛНИ ПРИНАДЛЕЖНОСТИ (вижте стр. 38)

не се съдържа в обема на доставка



Удължител 60mm #97686000



ПОЧИСТВАНЕ (вижте стр. 37)



ОБСЛУЖВАНЕ (вижте стр. 35)

Hansgrohe препоръчва, сутрин и след по-продължително спиране първият половин литър да не се използва като питейна вода.



КОНТРОЛЕН ЗНАК (вижте стр. 34)

НЕИЗПРАВНОСТ

/ Малко вода

/ Трудно подвижна арматура

/ Арматурата капе

/ Проточният нагревател не се включва

ПРИЧИНА

/ Регулатор на струя или сервизна единица замърсени/с натрупани варовикови отлагания

/ Дефектна гилза, отлагания

/ Дефектна гилза

/ Твърде малък поток

ПОМОЩ

/ Почистване/подмяна на регулатор на струя или сервизна единица

/ Сменете гилзата

/ Сменете гилзата

/ Почистване/подмяна на регулатор на струя или сервизна единица



△ 安全上の注意

- △ 施工の際は手を挟んだり怪我をしないように、手袋をはめてください。
- △ 製品は取っ手として使用できません。必要に応じて別途取っ手を設置してください。
- △ この製品は、体や手を洗う等の製品本来の目的以外には使用しないでください。
- △ 給水・湯の圧力差は0.1(MPa)以内としてください。

施工上の注意

- / 製品の施工前に輸送でのダメージがないか確認してください。施工後のキズ等のお申し出はお断りさせて頂いています。
- / 配管と水栓は、関連法規に従って施工、洗浄、および試験を行ってください。
- / 施工行う地域に適用される関連法規をお守りください。
- / 洗面水栓と洗面ボウルの組み合わせで水ハネがひどい場合は、止水栓で流量を調整して下さい(流量不足で給湯器が着火しない場合があります)。ただし、流量が4 l/分を下回り、EN817の流量に関する認証は無効となります(日本国内では適用されません)。

技術資料

EcoSmart (流量リミッター) 付きの水栓

使用圧力: 最大 1 MPa
 推奨使用水圧: 0,1 - 0,5 MPa
 耐圧試験圧力: 1,6 MPa
 (1 MPa = 10 bar = 147 PSI)

給湯温度: 最大 60°C
 お湯による高温消毒: 70°C/4分

この製品は飲料水での使用が前提となっています(日本においては水道法に適合する飲料水)!

アイコンの説明



酢酸系シリコンをご使用にならないでください!



調整 (次のページを参照 35)

お湯の流量制限の設定方法。瞬間湯沸かし器をご利用の際はお湯の流量制限はしないでください。



寸法 (次のページを参照 36)



流量曲線図 (次のページを参照 36)



スペアパーツ (次のページを参照 38)

XXX = 仕上げ色

000 = Chrome

140 = Brushed Bronze

250 = Brushed Gold-Optic

300 = Polished Redgold

310 = Brushed Redgold

330 = Polished Black Chrome

340 = Brushed Black Chrome

670 = Matt Black

800 = Stainless Steel Optic

820 = Brushed Nickel

830 = Polished Nickel

950 = Brushed Brass

990 = Polished Gold-Optic

スペシャルパーツ (次のページを参照 38)

別手配部品

延長部材 60mm #97686000



お手入れ方法 (次のページを参照 37)



使用方法 (次のページを参照 35)

ハンズグローエは、朝または長い間使用されなかった後に吐水する最初の0.5リットルは飲料水として使用しないことをお勧めします。



認証について (次のページを参照 34)

症状

/ 流量が少ない

/ 水栓の開閉が重い

/ 水栓の水漏れ

/ 瞬間湯沸かし器が着火しない

原因

/ 流量リミッターまたはサービスユニットが汚れている

/ カートリッジのゴミ噛み, 詰まり

/ カートリッジの不良

/ 流量が非常に少ない

対応策

/ 流量リミッターまたはサービスユニットを清掃交換してください

/ カートリッジを交換してください

/ カートリッジを交換してください

/ 流量リミッターまたはサービスユニットを清掃交換してください

施工方法 (次のページを参照 33)



⚠ ПРИМІТКИ З БЕЗПЕКИ

- ⚠ Під час встановлення слід надягати рукавички, щоб запобігти травмам та порізам.
- ⚠ Виріб не можна використовувати як ручку-тримач. Необхідно встановити окрему ручку.
- ⚠ Виріб можна використовувати лише для купання, гігієни та очищення тіла.
- ⚠ Гаряча і холодна подачі води повинні мати однаковий тиск.

ІНСТРУКЦІЇ ЗІ ВСТАНОВЛЕННЯ

- / Перед встановленням перевірте виріб на наявність пошкоджень під час транспортування. Після встановлення транспортні пошкодження чи пошкодження поверхні не розглядаються.
- / Труби та кріплення повинні бути встановлені, промиті та перевірені відповідно до стандартів застосування.
- / Необхідно дотримуватися сантехнічних норм, які діють у відповідних країнах.
- / Якщо продуктивність струменя в комбінації змішувача з умивальником не відповідає очікуванням, альтернативний EcoSmart (обмежувач потоку) з 3,8 л/хв можна безкоштовно замовити на TSC-International@hansgrohe.com для оптимізації. Будь ласка, зверніть увагу, що швидкість потоку (щонайменше 4 л/хв відповідно до EN817) більше не доступна після модифікації.

ТЕХНІЧНІ ДАНІ

Цей змішувач серійно випускається з EcoSmart (обмежувач потоку)

Робочий тиск:	макс. 1 МПа
Рекомендований робочий тиск:	0,1 - 0,5 МПа
Випробувальний тиск:	1,6 МПа (1 МПа = 10 бар = 147 PSI)
Температура гарячої води:	макс. 60°C
Термічна дезінфекція:	70°C / 4 мін
Продукт призначений виключно для питної води!	

ОПИС СИМВОЛУ

 Не використовуйте силікон, що містить оцтову кислоту!



КОРИГУВАННЯ (дивіться сторінку 35)

Для регулювання обмежувача гарячої води. Не рекомендується використовувати обмежувач гарячої води в поєднанні з водонагрівачем безперервної дії.



РОЗМІРИ (дивіться сторінку 36)



ДІАГРАМА ПОТОКУ (дивіться сторінку 36)



ЗАПЧАСТИНИ (дивіться сторінку 38)

- XXX = Кольори
- 000 = Хром
- 140 = Brushed Bronze
- 250 = Brushed Gold-Optic
- 300 = Polished Redgold
- 310 = Brushed Redgold
- 330 = Polished Black Chrome
- 340 = Brushed Black Chrome
- 670 = Matt Black
- 800 = Stainless Steel Optic
- 820 = Brushed Nickel
- 830 = Polished Nickel
- 950 = Brushed Brass
- 990 = Polished Gold-Optic

СПЕЦІАЛЬНІ АКСЕСУАРИ (дивіться сторінку 38)

в комплект поставки не входить

подовження 60mm #97686000



ЧИЩЕННЯ (дивіться сторінку 37)



ЕКСПЛУАТАЦІЯ (дивіться сторінку 35)

Hansgrohe не рекомендує використовувати як питну воду перші півлітра води, набраної вранці або після тривалого періоду невикористання.



ТЕСТОВИЙ СЕРТИФІКАТ (дивіться сторінку 34)

НЕСПРАВНІСТЬ

- / Недостатня кількість води
- / Жорсткий змішувач
- / Крапельний змішувач
- / Не працював проточний нагрівач

ПРИЧИНА

- / Регулятор струменя або сервісний блок забруднені/мають відкладення вапняного нальоту
- / Картридж несправний, має вапняні відкладення
- / Картридж несправний
- / Потік занадто низький

ЗАСОБИ ПРАВОВОГО ЗАХИСТУ

- / Очистіть/замініть регулятор струменів або блок обслуговування
- / Замініть картридж
- / Замініть картридж
- / Очистіть/замініть регулятор струменів або блок обслуговування



⚠ تنبيهات الأمان

- ⚠ يجب إرتداء قفازات لليد أثناء التركيب لتجنب حدوث أخطار الإنحشار أو الجروح.
- ⚠ ممنوع إستخدام المنتج كمقبض. يجب تركيب مقبض منفصل.
- ⚠ لا يجب استخدام المنتج إلا في أغراض الاستحمام والأغراض الصحية وأغراض تنظيف الجسم.
- ⚠ يجب أن يكون تيار الماء الساخن والماء البارد متعادلين في الضغط.

تعليمات التركيب

- / قبل القيام بعملية التركيب، يجب فحص المنتج للتأكد من خلوه من أية تلفيات ناتجة عن النقل. بعد القيام بعملية التركيب، لن يتم الاعتراف بوجود أية تلفيات سطحية أو تلفيات ناتجة عن عملية النقل.
- / يجب تركيب وغسيل واختبار التوصيلات وخلطات المياه طبقاً للمعايير السارية.
- / يجب مراعاة القواعد الخاصة بالتركيب وأعمال السباكة وفقاً للوائح الخاصة بكل بلد.
- / إذا لم يُلب سلوك الرش عند الارتباط مع خلاط الحوض التوقعات، فيمكن طلب EcoSmart (محدد التدفق) بديل بقدرة 3.8 لتر/دقيقة مجاناً عبر البريد الإلكتروني TSC-International@hansgrohe.com من أجل تحسين سلوك الرش يرجى مراعاة أنه بناءً على التعديل لم يعد يتوفر التدفق الذي يتطلبه المعيار EN817 والبالغ بحد أدنى 4 لتر/دقيقة.

المواصفات الفنية

يتم بشكل قياسي إنتاج الخلاط هذا مع EcoSmart (محدد تدفق المياه)

- الحد الأقصى | ميجاباسكال
- ضغط التشغيل الموصى به
- ضغط الاختبار
- 1 ميجاباسكال (10 بار = 147 PSI)
- 0,1 - 0,5 ميجاباسكال
- 1,6 ميجاباسكال
- 60°C الحد الأقصى
- 4/70°C الدقيقة
- المنتج مخصص فقط لماء الشرب!
- وصف الرمز

هام! لا تستخدم السليكون الذي يحتوي على أمحاض!

الضبط (راجع صفحة 35)



ضبط تحديد المياه الدافئة. لا ينصح باستخدام محدد المياه الدافئة مع سخان المياه الوقتي.

أبعاد (راجع صفحة 36)



رسم للصرف (راجع صفحة 36)



قطع الغيار (راجع صفحة 38)



- الألوان = XXX
- كروم = 000
- Brushed Bronze = 140
- Brushed Gold-Optic = 250
- Polished Redgold = 300
- Brushed Redgold = 310
- Polished Black Chrome = 330
- Brushed Black Chrome = 340
- Matt Black = 670
- Stainless Steel Optic = 800
- Brushed Nickel = 820
- Polished Nickel = 830
- Brushed Brass = 950
- Polished Gold-Optic = 990
- ملحقات خاصة (راجع صفحة 38)

غير مدرج مع المحتويات المسلمة

وصلة إطالة #97686000 60mm

التنظيف (راجع صفحة 37)



التشغيل (راجع صفحة 35)



تنصح شركة هانزجر وهي Hansgrohe بعدم استخدام أول نصف لتر من الماء لغرض الشرب وذلك في الصباح أو بعد توقف استخدام الماء لفترات طويلة نسبياً.

شهادة اختبار (راجع صفحة 34)



العطل	السبب	العلاج والإصلاح
/ الماء غير كافٍ	/ منظم المنفث أو شبكة المرشح متسخة/متكلسة	/ تنظيف/استبدال منظم المنفث أو وحدة الخدمة
/ الخلاط ثقيل الحركة	/ الخرطوشة تالفة، متراكم عليها الترسبات	/ قم بتغيير الخرطوشة
/ تساقط قطرات مياه من الخلاط	/ الخرطوشة تالفة	/ قم بتغيير الخرطوشة
/ السخان الفوري لا يعمل	/ الإنسياب قليل للغاية	/ تنظيف/استبدال منظم المنفث أو وحدة الخدمة

⚠ GÜVENLİK UYARILARI

- ⚠ Montaj esnasında ezilme ve kesilme gibi yaralanmaları önlemek için eldiven kullanılmalıdır.
- ⚠ Ürün tutma kolu olarak kullanılmamalıdır. Ayrı bir tutma kolu monte edilmelidir.
- ⚠ Ürün yalnızca banyo, hijyen ve beden temizliği amaçları doğrultusunda kullanılabilir.
- ⚠ Sıcak ve soğuk su bağlantıları arasında büyük basınç farklılıkları varsa, bu basınç farklılıklarının dengelenmesi gerekir.

MONTAJ AÇIKLAMALARI

- / Montaj işleminden önce ürün nakliye hasarları yönünden kontrol edilmelidir. Montaj işleminden sonra nakliye veya yüzey hasarları için sorumluluk üstlenilmemektedir.
- / Boruların ve armatürün montajı, yıkanması ve kontrolü geçerli normlara göre yapılmalıdır.
- / Ülkelerde geçerli kurulum yönetmeliklerine riayet edilmelidir.
- / Lavabo karıştırıcının lavabo ile kombinasyonunda olan püskürtme durumu beklentileri karşılamıyorsa, optimizasyon için TSC-International@hansgrohe.com adresi alından ücretsiz olarak 3,8 l/dk'ya sahip bir alternatif EcoSmart (akış sınırlayıcı) talep edilebilir. EN817 uyarınca talep edilen min. 4 l/dk'lık akışın modifikasyon nedeniyle artık bulunmadığını lütfen dikkate alın.

TEKNİK BİLGİLER

Batarya EcoSmart (akış sınırlayıcısı) ile birlikte seri olarak

İşletme basıncı:

Tavsiye edilen işletme basıncı:

Kontrol basıncı:

Sıcak su sıcaklığı:

Termik dezenfeksiyon:

Ürün sadece şebeke suyu için tasarlanmıştır!

azami 1 MPa

0,1 - 0,5 MPa


1,6 MPa

(1 MPa = 10 bar = 147 PSI)

azami 60°C

70°C/4 dak

SİMGE AÇIKLAMASI

 Asetik asit içeren silikon kullanmayın!

 **AYARLAMA** (bakınız sayfa 35)

Sıcak su sınırlamasının ayarlanması. Sıcak su kilidinin sürekli ısıtıcıyla kullanılması tavsiye edilmez.

 **ÖLÇÜLERİ** (bakınız sayfa 36)

 **AKIŞ DİYAGRAMI** (bakınız sayfa 36)

 **YEDEK PARÇALAR** (bakınız sayfa 38)

XXX = Renkler

000 = Krom

140 = Brushed Bronze

250 = Brushed Gold-Optic

300 = Polished Redgold

310 = Brushed Redgold

330 = Polished Black Chrome

340 = Brushed Black Chrome

670 = Matt Black

800 = Stainless Steel Optic

820 = Brushed Nickel

830 = Polished Nickel

950 = Brushed Brass

990 = Polished Gold-Optic

ÖZEL AKSESUARLAR (bakınız sayfa 38)

Teslimat kapsamına dahil değildir



Uzatma 60mm #97686000



TEMİZLEME (bakınız sayfa 37)



KULLANIMI (bakınız sayfa 35)

Hansgrohe sabahları uzun durgunluk süresi sonrasında ilk yarım litre suyun içme suyu olarak kullanılmamasını önerir.



KONTROL İŞARETİ (bakınız sayfa 34)

GARANTİ BELGESİ**ÜRETİCİ VEYA İTHALATÇI FIRMANIN**

Unvanı:

Adresi:

Telefonu:

Faks:

web adresi:

Hansgrohe Armatür Ltd. Şti
Fulya Mahallesi Bahçeler Sokak Efe han 20/C
Mecidiyeköy Şişli İstanbul
(0-212) 273 07 30
(0-212) 273 07 40
www.hansgrohe.com.tr

MALİN

Markası:

Cinsi:

Garanti Süresi:

Azami Tamir Süresi:

GENEL MÜDÜR

Albert Emlek



Satıcı Firmasının:

Unvanı:

Adresi:

Telefonu:

Faks:

e-posta:

Fatura Tarih ve Sayısı:

Marka ve Modeli:

Teslim Tarihi ve Yeri:

Yetkilinin İmzası:

Firmanın Kaşesi:

Bu bölümü, ürünü aldığınız Yetkili Satıcı imzalayacak ve kaşeleyecektir.

Hansgrohe
Sıhhi tesisat malzemesi
2 YIL
20 İş günü

ARIZA

/ Az su geliyor

/ Batarya kullanımı ağırlaşıyor

/ Batarya su damlatıyor

/ Şofben çalışmıyor

SEBEP

/ Perlatör ya da servis ünitesi kirlenmiş/kireçlenmiş

/ Kartuş arızalı, kireçlenmiş

/ Kartuş bozuk olabilir

/ Akış çok az

YARDIM

/ Perlatörü ya da servis ünitesini temizleyin/değiştirin

/ Kartuşu değiştirin

/ Kartuşu değiştirin

/ Perlatörü ya da servis ünitesini temizleyin/değiştirin



⚠ BIZTONSÁGI UTASÍTÁSOK

- ⚠ A szerelésnél a zúzódások és vágási sérülések elkerülése érdekében kesztyűt kell viselni.
- ⚠ A terméket nem szabad kapaszkodónak használni. Ehhez külön kapaszkodót kell felszerelni.
- ⚠ A terméket csak fürdéshez, mosakodáshoz, és egészségügyi tisztálkodáshoz szabad használni.
- ⚠ A hidegvíz- és a melegvíz-csatlakozások közötti nagy nyomáskülönbséget kikell egyenlíteni!

SZERELÉSI UTASÍTÁSOK

- / A szerelés előtt ellenőrizni kell, hogy a terméknek nincs-e szállítási sérülése. Beépítés után a szállítási- vagy felületi sérüléseket nem ismerik el.
- / A vezetékeket és a csaptelepet az érvényes szabványoknak megfelelően kell felszerelni, öblíteni és ellenőrizni
- / Az egyes országokban érvényes installációs irányelveket be kell tartani.
- / Ha a mosdócsaptelep permetező teljesítménye nem megfelelő a mosdókagylóval való kombinációban, a teljesítmény javítására ingyenesen egy alternatív 3,8 l/min teljesítményű EcoSmart (átfolyásgátlót) rendelhet a TSC-International@hansgrohe.com címen. Ebben az esetben vegye figyelembe, hogy a módosítás során már nem elérhető az EN817 szerinti min. 4 l/min. átfolyási érték.

MŰSZAKI ADATOK

A csaptelep szériakivitelen el van látva EcoSmart (átfolyáskorlátozó) berendezéssel

Üzemi nyomás:	max. 1 MPa
Ajánlott üzemi nyomás:	0,1 - 0,5 MPa
Nyomáspróba:	1,6 MPa
	(1 MPa = 10 bar = 147 PSI)
Forróvíz hőmérséklet:	max. 60°C
Termikus fertőtlenítés:	70°C/4 perc

A terméket kizárólag ivóvízhez tervezték!

SZIMBÓLUMOK LEÍRÁSA



Ne használjon ecetsavtartalmú szilikont!



BEÁLLÍTÁS (lásd a oldalon 35)

A meleg víz korlátozás beállítása. Átfolyós vízmelegítőknél meleg víz korlátozó használata nem ajánlott.



MÉRETET (lásd a oldalon 36)



ÁTFOLYÁSI DIAGRAMM (lásd a oldalon 36)



TARTOZÉKOK (lásd a oldalon 38)

XXX = Színkódolás
000 = Króm

- 140 = Brushed Bronze
- 250 = Brushed Gold-Optic
- 300 = Polished Redgold
- 310 = Brushed Redgold
- 330 = Polished Black Chrome
- 340 = Brushed Black Chrome
- 670 = Matt Black
- 800 = Stainless Steel Optic
- 820 = Brushed Nickel
- 830 = Polished Nickel
- 950 = Brushed Brass
- 990 = Polished Gold-Optic

E G Y É B T A R T O Z É K (lásd a oldalon 38)

a szállítási egység nem tartalmazza

Hosszabbítás 60mm #97686000



TISZTÍTÁS (lásd a oldalon 37)

HASZNÁLAT (lásd a oldalon 35)

- / A termékkel érintkező emberi felhasználásra szánt víz hőmérséklete közegészségügyi szempontból a 65°C-ot nem haladhatja meg.
- / Alkalmazási terület: ivóvíz-ellátás, használati melegvíz-ellátás.
- / Felszerelés után a használatba vétel előtt, illetve a rendszeres használat esetén fogyasztás előtt minden esetben javasolt a termék átöblítése. Beüzemelés után a csaptelepet át kell öblíteni, legalább 10 perc hideg, illetve melegvíz kifolyását javasoljuk. Hosszabb (legalább egy éjszakás) pangást követően legalább 2 perces kifolyatása szükséges. Az átöblítés során nyert vizet ivóvízként, illetve ételkészítési céllal felhasználni nem javasoljuk.
- / Ajánlott mind a főzéshez, mind az iváshoz hideg vizet használni, és azt felmelegítve fogyasztani.
- / A termék bekötésére használt flexibilis bekötőcsövek kizárólag nyilvántartásba vett termékek lehetnek.
- / A csaptelepek perlatorát javasolt havonta vízköteleníteni. A csaptelepek tisztítása fertőtlenítése során kizárólag olyan vegyszer alkalmazhat, amely megfelel a 201/2001. (X.25.) Kormányrendelet, illetve a 38/2003. (VII.7.) ÉSzCsM-FVM-KvVM együttes rendeletben leírtaknak.
- / A perlator működési elvéből adódóan jelentős aeroszolt képez, így Legionella expozíció szempontjából fokozott kockázatot jelent. Ezért alkalmazása nem javasolt az egészségügyi intézmények fekvőbeteg ellátó szobáiban, illetve minden olyan helyen, ahol a hideg és/vagy használati melegvíz Legionella csíraszám eléri a 49/2005. (XI.6.) EMMI rendelet alapján meghatározott beavatkozási szintet.



VIZSGAJEL (lásd a oldalon 34)

HIBA	OK	MEGOLDÁS
/ Kevés víz	/ A sugárszabályozó vagy a leválasztó beszennyeződött/vízköves	/ Tisztítsa meg/cserélje ki a sugárszabályozót vagy a leválasztót
/ Nehezen nyitható a csap.	/ A kerámiabetét meghibásodott, lerakódások	/ A kerámiabetétet ki kell cserélni.
/ Csöpög a csap.	/ A kerámiabetét meghibásodott.	/ A kerámiabetétet ki kell cserélni.
/ Az átfolyós vízmelegítő nem kapcsol be.	/ Túl alacsony átfolyás	/ Tisztítsa meg/cserélje ki a sugárszabályozót vagy a leválasztót

כוננון (ראה עמוד 35)

כדי להתאים את מגביל המים החמים. לא מומלץ להשתמש במגביל מים חמים ביחד עם מחמם מים בעל זרימה רצופה.

מידות (ראה עמוד 36)**דיאגרמת זרימה** (ראה עמוד 36)**חלקי חילוף** (ראה עמוד 38)

צבעים = XXX
מצופה כרום = 000
Brushed Bronze = 140
Brushed Gold-Optic = 250
Polished Redgold = 300
Brushed Redgold = 310
Polished Black Chrome = 330
Brushed Black Chrome = 340
Matt Black = 670
Stainless Steel Optic = 800
Brushed Nickel = 820
Polished Nickel = 830
Brushed Brass = 950
Polished Gold-Optic = 990

אביזרים מיוחדים (ראה עמוד 38)**הזמנה של פריט אקסטרה**

הארכה #97686000 60mm

ניקוי (ראה עמוד 37)**הפעלה** (ראה עמוד 35)

הנס גרואה ממליצים לא להשתמש בחצי הליטר הראשון של המים הזורמים בבוקר או אחרי זמן ממושך של אי שימוש לשתיה

תעודת בדיקה (ראה עמוד 34)**הערות בטיחות**

- יש להשתמש בכפפות בזמן ההתקנה כדי למנוע פציעות וחתכים
- אסור להשתמש במוצר כידית החזקה. יש להתקין ידית נפרדת
- המוצר מיועד לשימוש למטרות רחצה, היגינה ושטיפת הגוף בלבד
- למערכת המים החמים והקרים צריכים להיות לחצים שווים

הוראות התקנה

- לפני ההתקנה, בדוק אם נגרמו למוצר נזקים בהובלה אחרי ההתקנה, לא נכיר בנזקים שנגרמו בהובלה או בנזקים במשטחים
- חובה להתקין את הצינורות והאביזרים, לשטוף אותם ולבדוק אותם על פי התקנים הישימים
- צריך לפעול על פי חוקי השרברבות הישימים במדינת ההתקנה
- אם ביצועי הסילונים בהתקנת ברז בכיור הרחצה לא מספקים, אפשר להזמין בחינם מגביל זרימה EcoSmart ל-3.8 ליטר לדקה מ-TSC-International@hansgrohe.com. שים לב שקצב הזרימה הדרוש של לפחות 4 ליטר לדקה על פי תקן EN817 לא יהיה זמין אחרי השינוי

נתונים טכניים

מנגנון ערבוב המים הזה מיוצר עם EcoSmart (מגביל זרימה)

לחץ הפעלה:

0,5 - 0,1 MPa

1,6 MPa

(1 MPa = 10 bar = 147 PSI)

מקסימום 60°C

דקות 70°C/4

המוצר מיועד אך ורק למי שתיה!

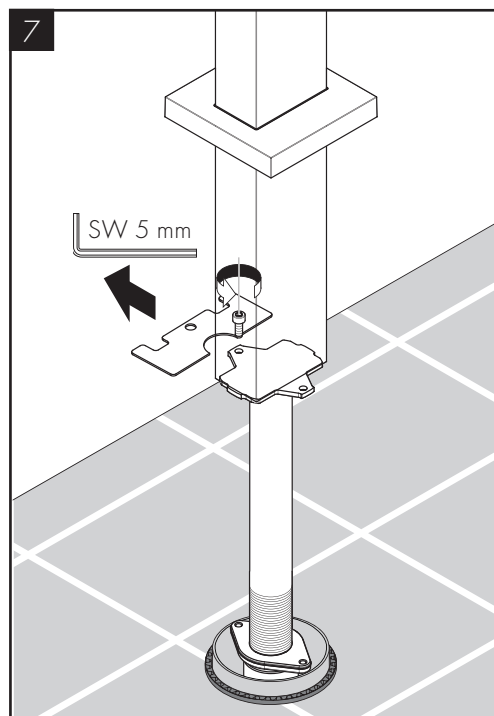
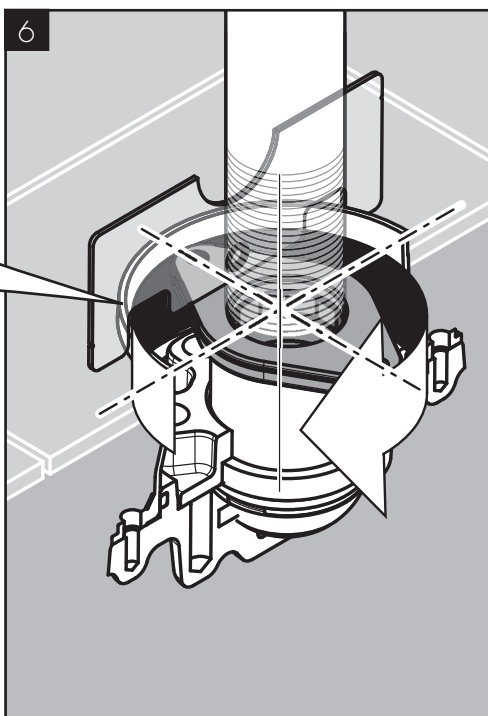
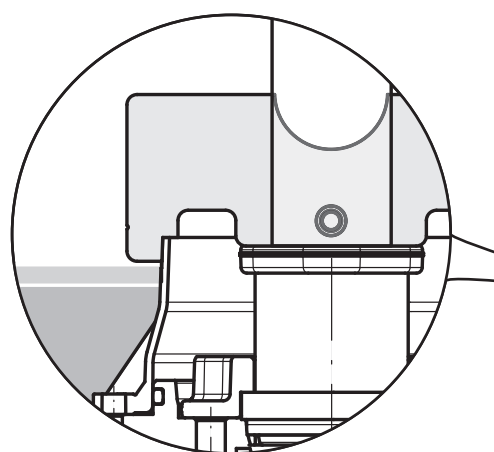
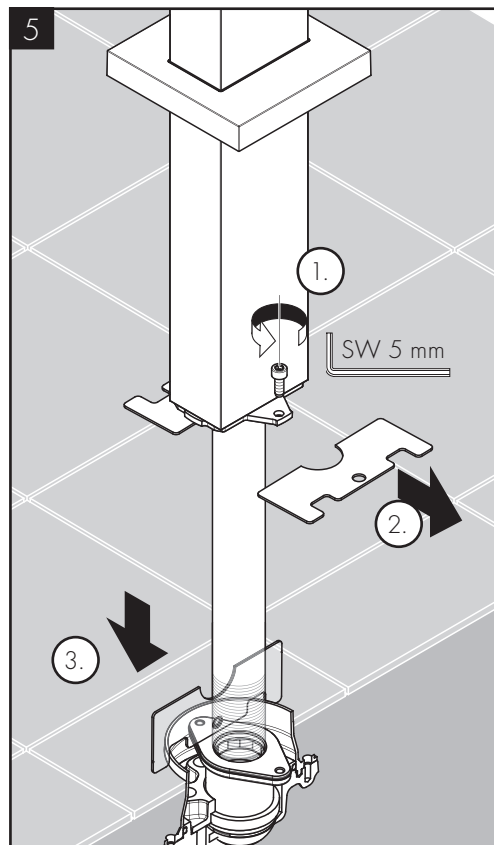
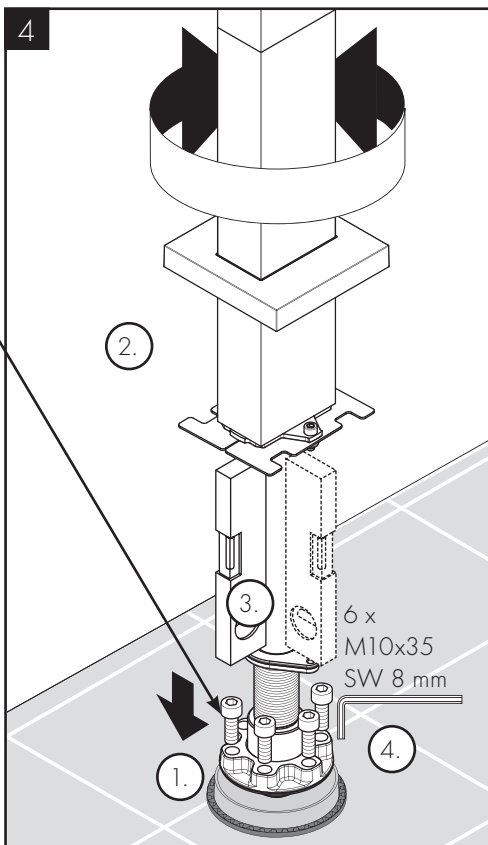
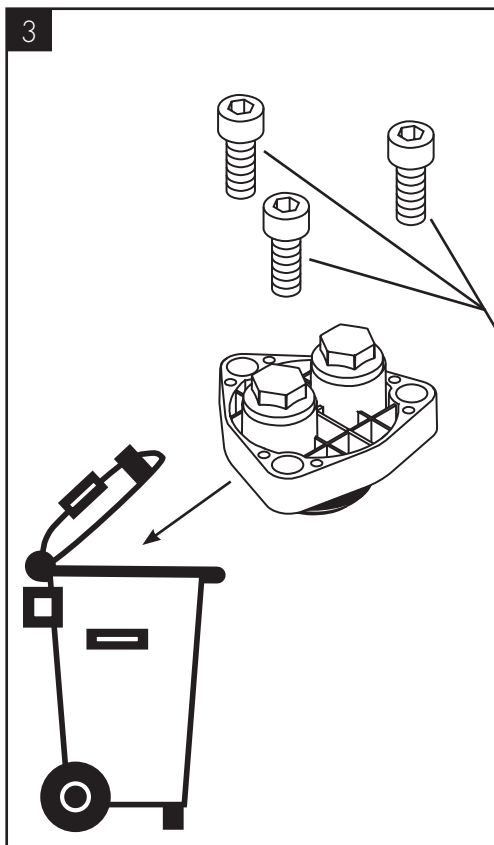
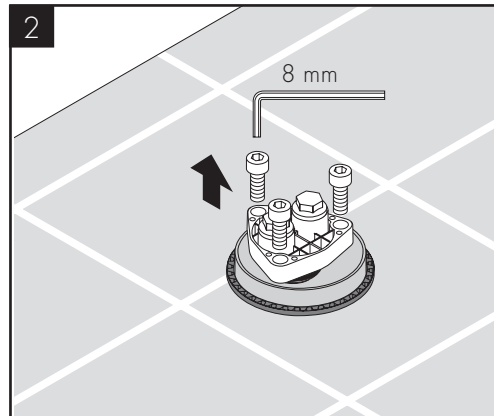
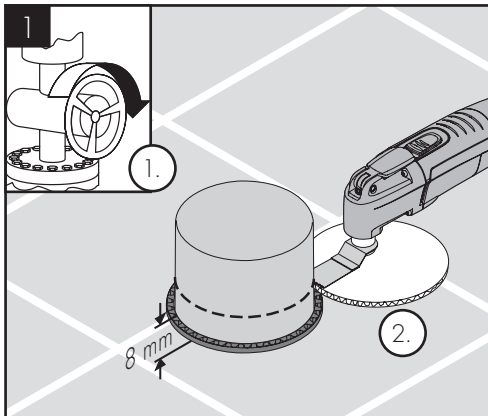
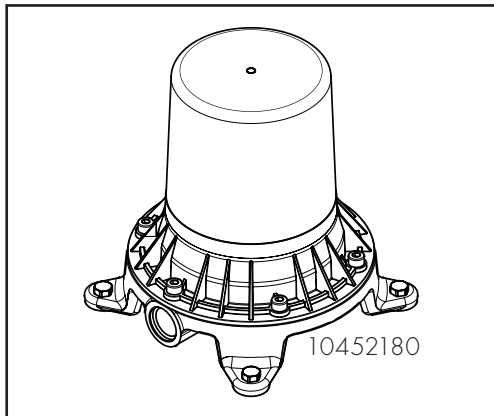
תיאור הסמל

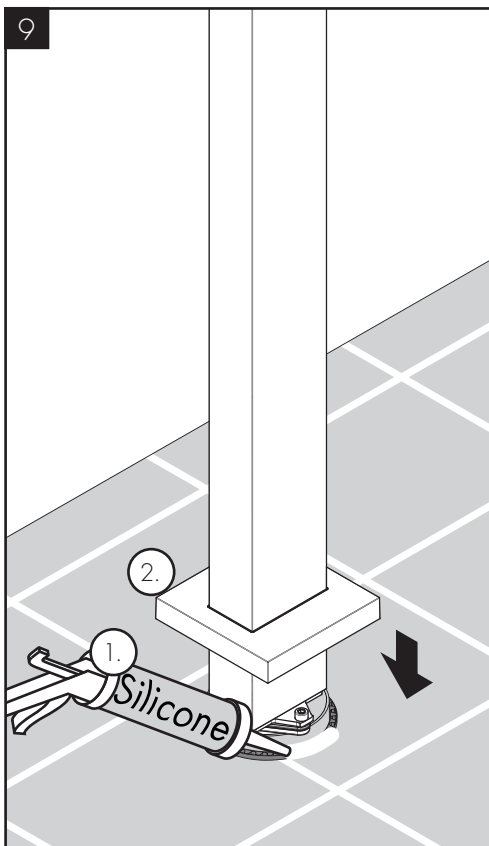
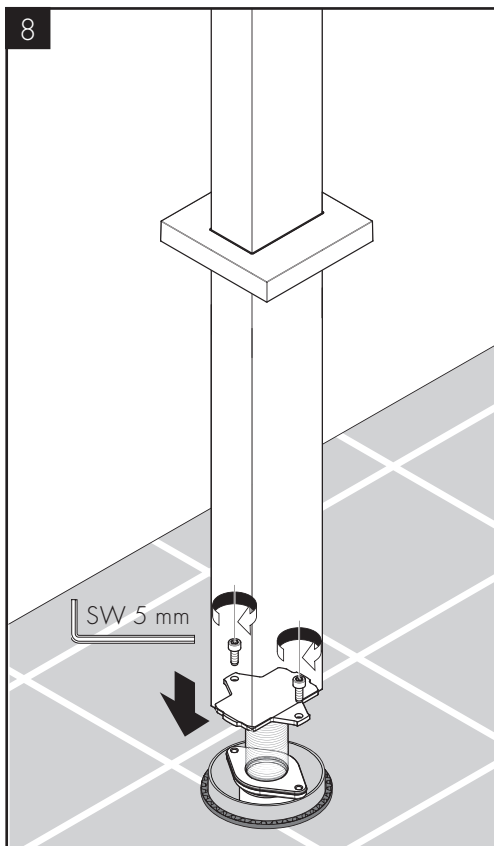
אסור להשתמש בסיליקון המכיל חומצה אצטית!



תקלה	סיבה	אופן התיקון
/ אין מספיק מים	/ יש לכלול אבנית בוסת הסילון או ביחידת השירות	/ נקה/החלף את וסת הסילון או יחידת השירות
/ ברז ערבוב נוקשה	/ מנגנון ערבוב לא תקינה, משקעים	/ החלף מנגנון ערבוב
/ טפטוף מברז ערבוב	/ מנגנון ערבוב לא תקינה	/ החלף מנגנון ערבוב
/ המחמם המהיר לא פועל	/ הזרם נמוך מדי	/ נקה/החלף את וסת הסילון או יחידת השירות







P-IX

DVGW

SINTEF

NF



ETA



GODKENDT TIL DRIKKEVAND

47040XXX

P-IX 29365/10

CU0166

X

47042XXX

P-IX 29365/10

CU0166

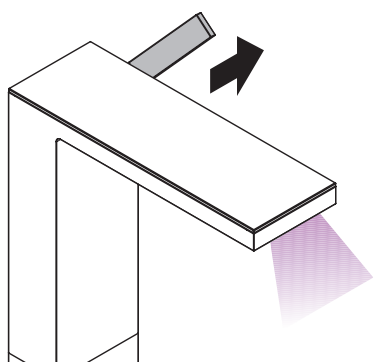
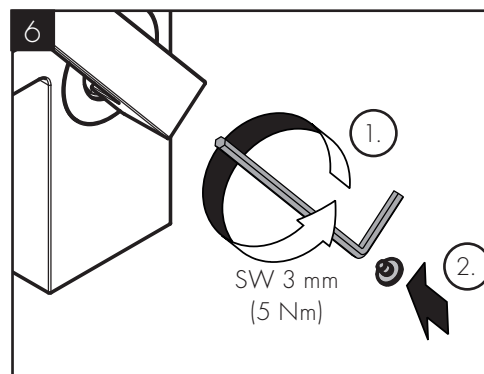
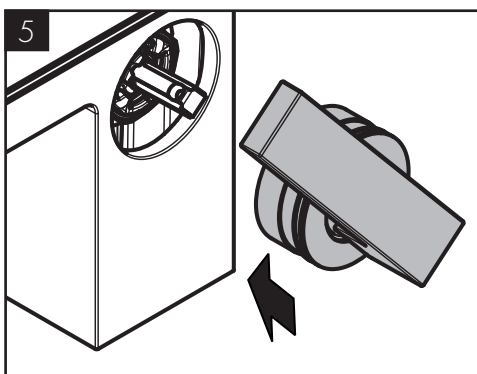
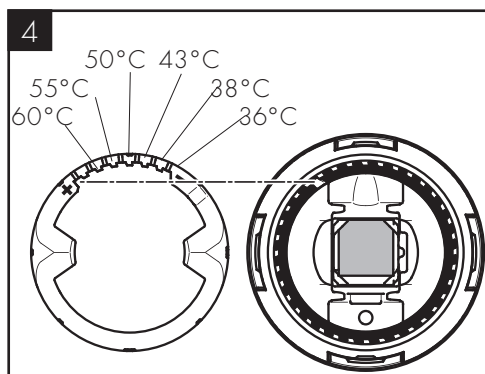
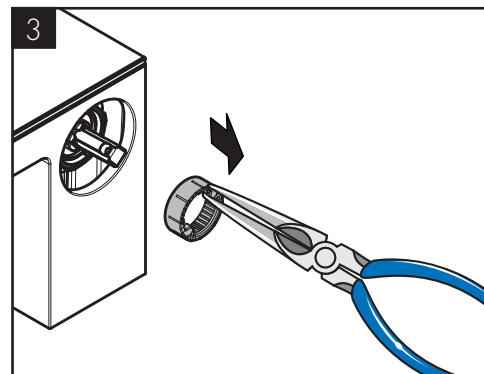
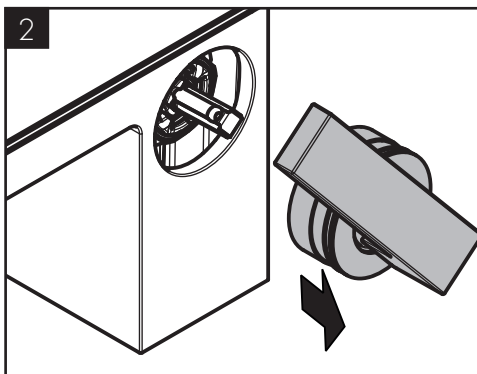
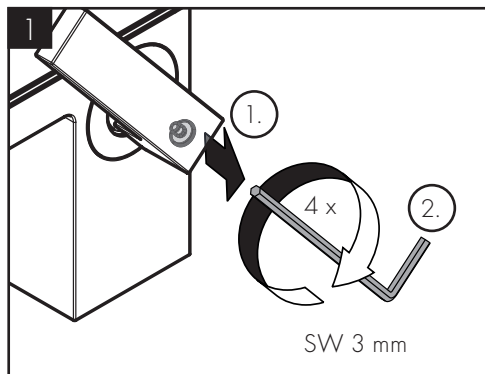
X

Hansgrohe SE

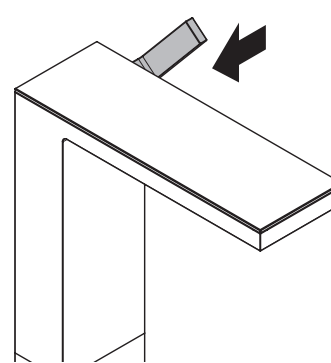
DIN 4109-1

PA-IX 29365/10

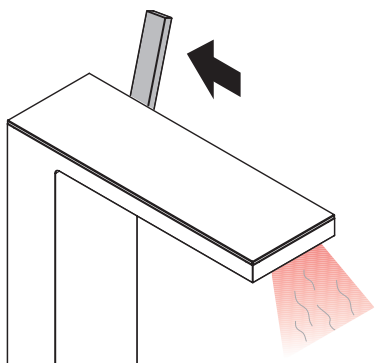




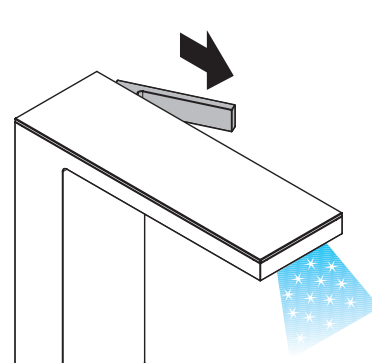
öffnen/ouvert/open/aperto/abierto/open/öbne/abrir/otworzyć/otevřít/otvorit/
 开/открыть/avaaminen/öppna/atidaryti/Отваранје/deschide/ανοικτό/odpreti/
 avage/atvërt/otvoriti/ärne/отваряне/吐水/відкрито/فتح/açmak/nyitás/פתוח



schließen/fermé/close/chiudere/cerrar/sluiten/lukke/fechar/zamknąć/zavřít/
 uzavriev/美/закреть/sulkeminen/stänga/uždaryti/Zatvaranje/inchide/κλειστό/
 zapreti/sulgege/aizvērt/zatvori/lukke/затваряне/止水/закритий/إغلاق/
 kapatmak/bezárás/גור



warm/chaud/hot/caldo/caliente/warm/varmt/quente/ciepła/teplá/teplá/热/
 горячая/lämmin/varmt/karštas/Vruća voda/cald/ζεστό/toplo/kuum/karsts/topla/
 varm/топло/温かい/горячий/ساخن/sıcak/meleg/дн

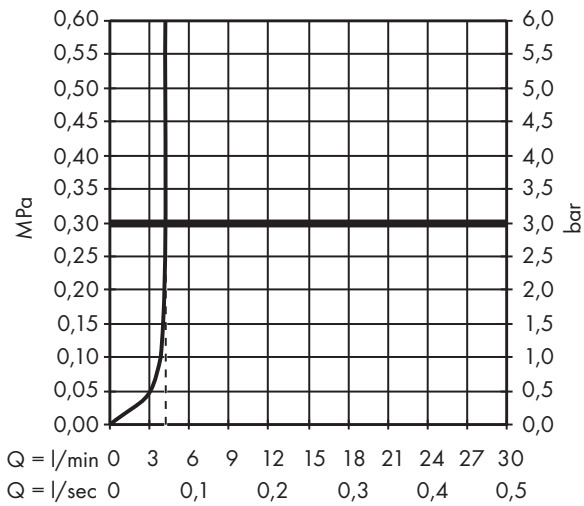
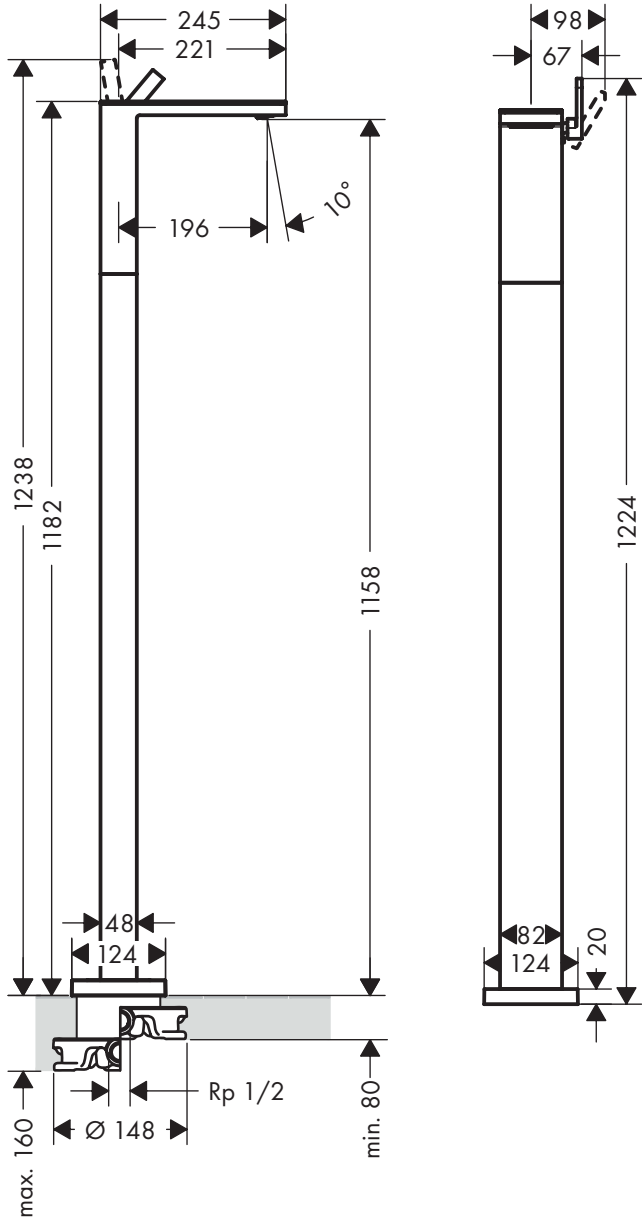


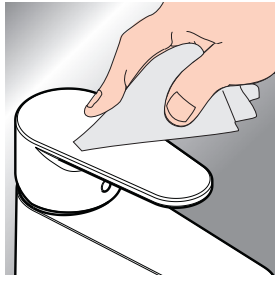
kalt/froid/cold/freddo/frío/koud/koldt/fria/zimna/studená/studená/冷/
 холодная/kylmä/kallt/šaltas/Hladno/rece/κρύο/mrzlo/külm/auksts/hladno/
 kaldt/студено/冷たい/холодный/بارد/soğuk/hideg/קר



AXOR MyEdition

47040XXX / 47042000





DE / Reinigungsempfehlung/Garantie/
Kontakt

FR / Recommandation pour le
nettoyage/Garanties/Contact

EN / Cleaning recommendation/
Warranty/Contact

IT / Raccomandazione di pulizia/
Garanzia/Contatto

ES / Recomendaciones para la
limpieza/Garantía/Contacto

NL / Aanbevelingen inzake reiniging/
Garantie/Contact

DK / Rengøringsvejledning/Garanti/
Kontakt

PT / Recomendações de limpeza/
Garantia/Contacto

PL / Zalecenie dotyczące pielęgnacji/
Gwarancja/Kontakt

CS / Doporučení k čištění/Záruka/
Kontakt

SK / Odporúčania pre čistenie/
Záruka/Kontakt

ZH / 清洁指南 / 担保 / 接触

RU / Рекомендации по очистке/
Гарантия/Контакты

FI / Puhdistussuositus/Takuu/Kosketus

SV / Rengöringsrekommendationer/
Garanti/Contacto

LT / Valymo rekomendacijos/
Garantiija/Kontaktai

HR / Preporuke za čišćenje/
Garancija/Kontakt

RO / Recomandări pentru curățare/
Garanție/Contact

EL / Σύσταση καθαρισμού/Εγγύηση/
επαφή

SL / Priporočilo za čiščenje/
Garancija/Kontakt

ET / Puhastussoovitused/Garantii/
Kontakt

LV / Tīrīšanas ieteikumi/Garantiija/
Kontakti

SR / Preporuke za čišćenje/
Garancija/Kontakt

NO / Anbefaling for rengjøring/
Garanti/Kontakt

BG / Препоръка за почистване/
Гаранция/Контакт

JP / お手入れの方法/保証につい
て/ご連絡先

UA / Рекомендації з чищення/
Гарантія/контакт

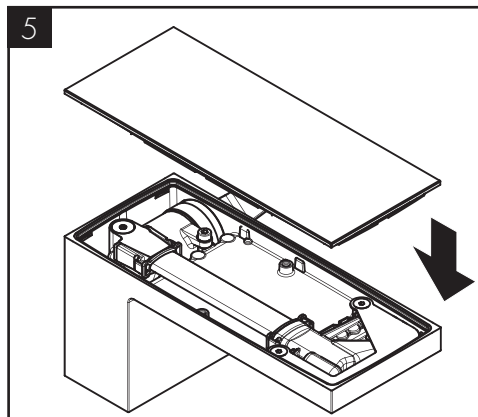
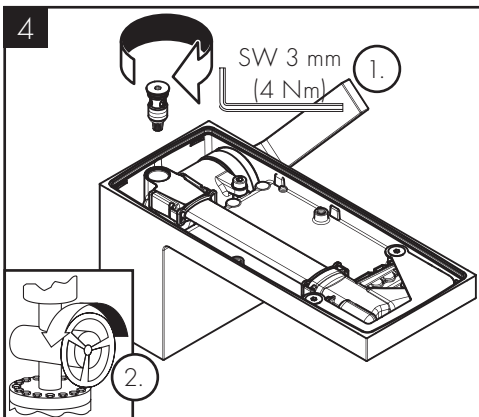
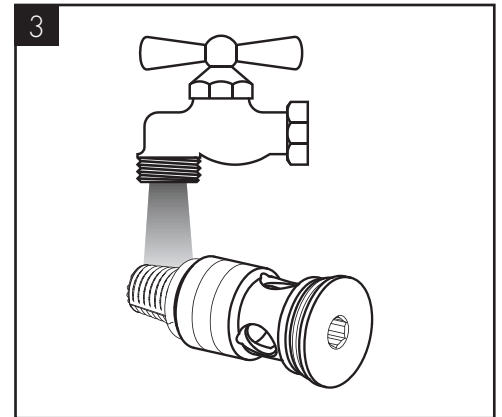
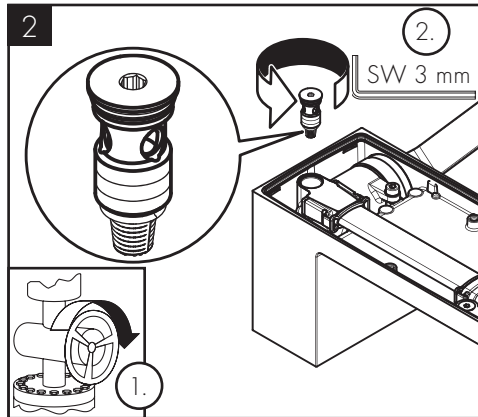
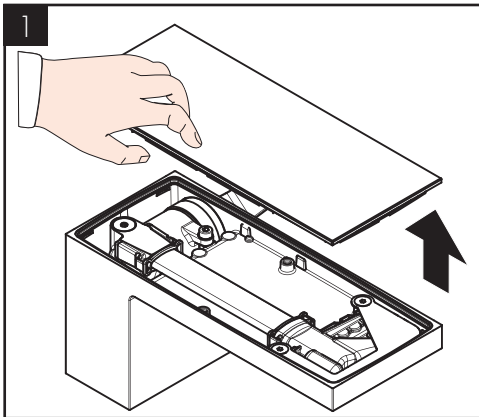
AR / توصيات التنظيف/الضمان/اتصال

TR / Temizleme önerisi/Garanti/
Temas

Garanti belgesi ve koşulları için
www.hansgrohe.com.tr web
sitesini ziyaret ederek; dijital
garanti belgenize ulaşabilirsiniz.

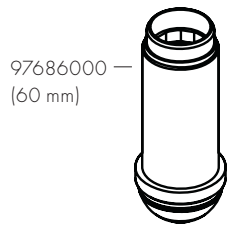
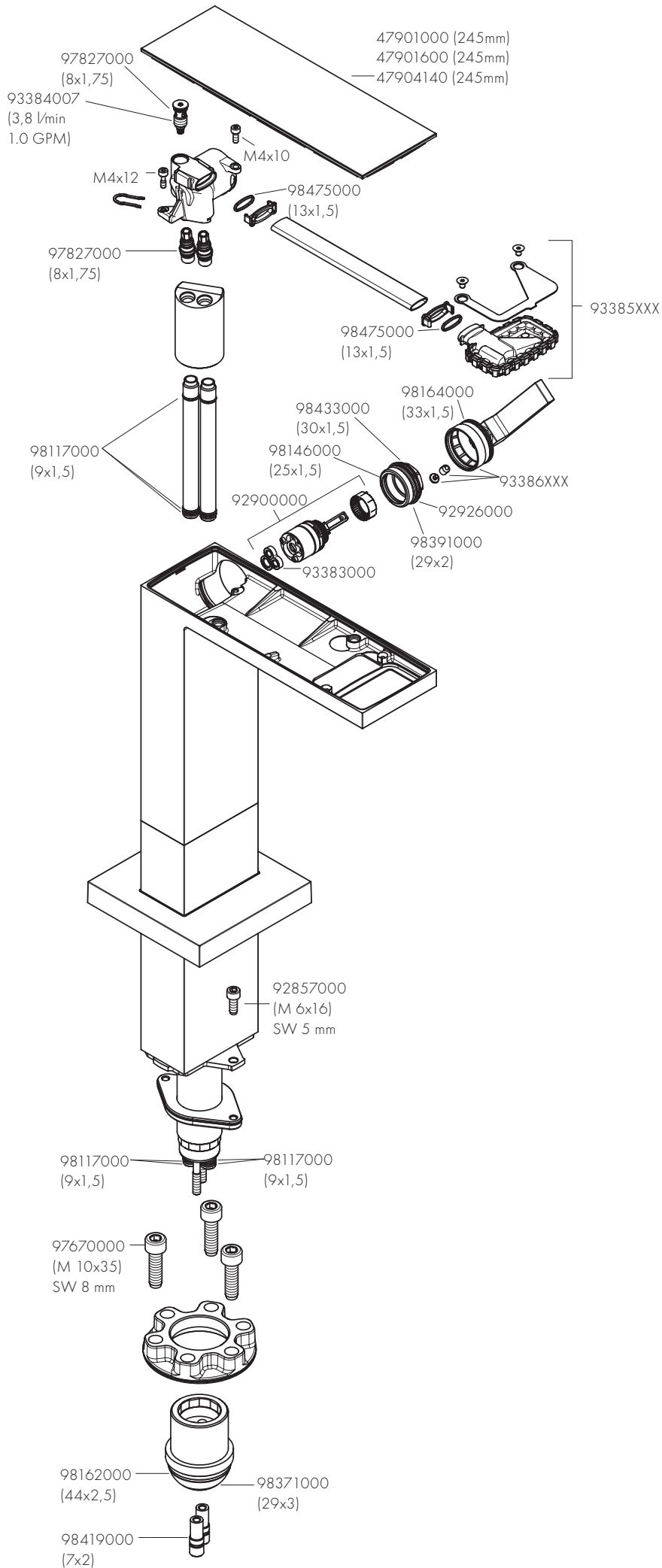
HU / Tisztítási tanácsok/Garancia/
érintkezés

HE / המלצות לניקוי/אחריות/איש קשר





AXOR MyEdition
47040XXX / 47042XXX



AXOR

AXOR / Hansgrohe SE
Austraße 5-9
77761 Schiltach
Deutschland

info@axor-design.com
axor-design.com

01/2024
9.06.458.03