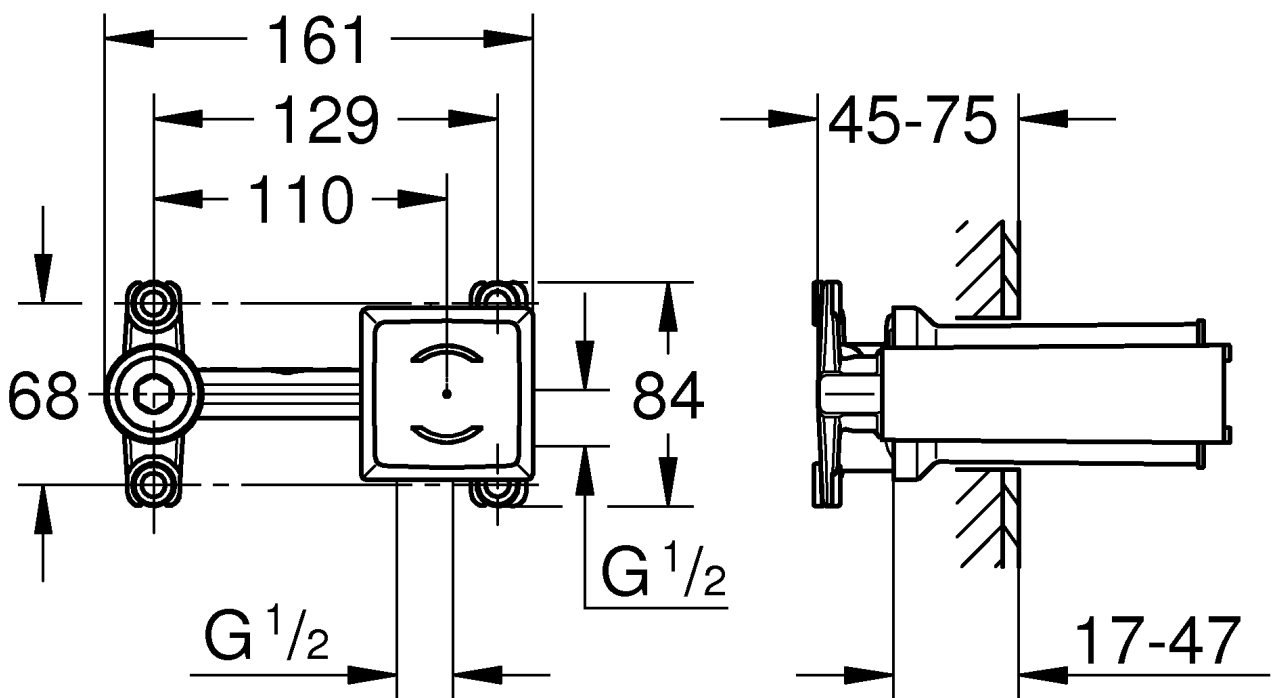
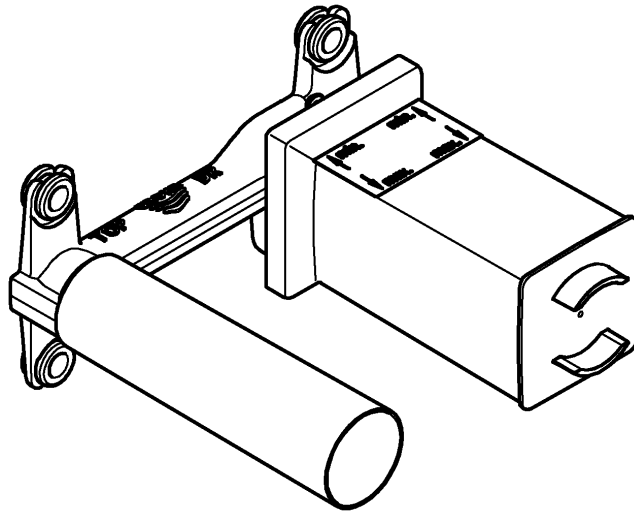


23 200



- D** Bei allen Unterputzbatterien dürfen im Abgang (Mischwasserleitung) keine Absperrventile nachgeschaltet werden.
Die in den Ländern jeweils gültigen Installationsrichtlinien sind einzuhalten.
- GB** Never install shut-off valves in the outlet pipe (mixed water) downstream of any built-in mixer.
The applicable installation codes in each country must be observed.
- F** Ne jamais poser de robinet d'arrêt en aval (sortie d'eau mitigée) d'un mitigeur mono-commande encastré.
Respecter les directives d'installation en vigueur dans votre pays.
- E** En ninguna de las baterías empotrables deberán conectarse llaves de cierre a la salida (tubería del agua mezclada).
Deben respetarse las directrices de instalación válidas en cada país.
- I** Per tutti i rubinetti da incasso è vietato montare valvole di intercettazione nella tubazione di uscita dell'acqua miscelata.
Osservare le disposizioni di installazione valide nel Paese in questione.
- NL** Bij alle inbouwmengekranen mogen achter de uitgang (mengwaterleiding) geen afsluiters worden gemonteerd.
De geldende installatierichtlijnen per land zijn bijgevoegd.
- S** För alla inbyggnadsblandare gäller, att inga avstängningsventiler får efterkopplas i utloppet (blandvattenledningen).
Observera ytterligare installationsanvisningar i din region.
- DK** På indbyggede batterier må der ikke efterkøbes spærreventiler i udløbet (blandingsvandledning).
Installationen skal udføres iht. det pågældende lands direktiver.
- N** For alle innbyggingsbatterier må det ikke etterkøbes stoppekraner i avløpet (blandevannsrør).
De gjeldende installasjonsforskriftene i de aktuelle landene må overholdes.
- FIN** Piiloasennushanojen lähtöihin (sekoitusvesijohto) ei saa kytkeä jälkikäteen sulkuventtiileitä.
Kussakin maassa voimassa olevia asennusohjeita on noudatettava.
- PL** W przypadku baterii podtynkowych nie wolno stosować zaworów odcinających na przewodzie wylotowym wody.
Należy przestrzegać wytycznych instalacyjnych obowiązujących w poszczególnych krajach.
- UAE** يحظر تركيب صمامات الإيقاف في ماسورة التوصيل (مياه مختلطة) في التدفق الأدنى لأي خلط داخلي.
يجب مراعاة أكواد التركيب المعمول بها في كل دولة.
- GR** Στους χωνευτούς μίκτες νερού δεν πρέπει να τοποθετούνται βαλβίδες διακοπής λειτουργίας μετά την έξοδο του νερού (σωλήνας νερού μίξης).
Τηρείτε τις οδηγίες εγκατάστασης που ισχύουν στην εκάστοτε χώρα.
- CZ** U všech baterií zapaštěných pod omítku se do výtoku (potrubí smíšené vody) nesmí zařadit žádný další uzavírací ventil.
Musí se dodržovat směrnice pro instalaci platné v příslušných zemích.

...

- H** Falba süllyesztett csaptelepeknél a kifolyóágba (a kevert víz vezetékébe) nem szerelhető elzáró szelep.
Be kell tartani az adott országban érvényben lévő szerelési irányelveket.
- P** Nas misturadoras encastráveis de duche não é admissível ligar válvulas de corte a jusante do escoamento (tubo da água temperada).
Devem ser cumpridas as diretivas de instalação em vigor nos respetivo país.
- TR** Tüm siva altı bataryaların çıkışına (Karışık su borusu) kapatma vanası bağlanmasına izin verilmez.
Ülkelerde geçerli olan montaj talimatlarına uyulmalıdır.
- SK** Pri všetkých batériách zapustených pod omietku sa do odtoku (potrubie zmiešanej vody) nesmú zaradiť žiadne ďalšie uzatváracie ventily.
Musia byť dodržané inštalačné predpisy platné v príslušnej krajine.
- SLO** Pri vseh podometnih baterijah na iztoku (napeljava za mešano vodo) ne smete naknadno priključiti zapornih ventilov.
Upoštevati je treba veljavne predpise za nastavitve, ki veljajo v posamezni državi.
- HR** Kod svih uzidnih baterija, u izlazu (tj. vodu miješane vode) ne smiju se postavljati dodatni zaporni ventili.
Treba se pridržavati smjernica o postavljanju koje se primjenjuju u određenoj državi.
- BG** При всички батерии за вграждане при изхода (на смесената вода) не трябва да се включват спирателни вентили.
Да се спазват съответните действащи национални разпоредби за монтаж.
- EST** Ühegi peitsegisti puhul ei tohi väljalaskesse (seguveetorusse) lisasulgeventiile paigaldada.
Tuleb täita konkreetset riigis kehtestatud paigaldusnõudeid.
- LV** Nevienam zemapmetuma dušas maisītājiem slēgventiļus nedrīkst pieslēgt pie atzarojuma (jauktajai ūdens līnijai).
Ievērojiet valstī spēkā esošos uzstādīšanas noteikumus.
- LT** Naudojant potinkinius maišytuvus, uždarymo vožtuvų išlaide (sumaišyto vandens vamzdelyje) montuoti negalima.
Turi būti laikomasi atitinkamų šalyje galiojančių įrengimo reikalavimų.
- RO** La toate bateriile încastrate pentru duș montate sub tencuială, nu este permisă montarea de robinete de închidere în aval (pe conducta cu apă amestecată).
Trebuie respectate directivele naționale de instalare în vigoare.
- CN** 不要将截止阀安装在任何内置的混合龙头下游的出水管（混水）中。
请务必遵循各国家 / 地区适用的安装规定。
- UA** Якщо пристрій вмонтовано в стіну, на виході (в трубі для подачі змішаної води) не можна встановлювати запірні ventилі.
Дотримуйтесь монтажних директив, що діють у відповідних країнах.
- RUS** Для всех скрытых смесителей не допускается подключение запорных вентилях на сливе (водопровод смешанной воды).
Соблюдайте действующие в соответствующих странах монтажные директивы.



DIN
1988

DIN
1053

bar

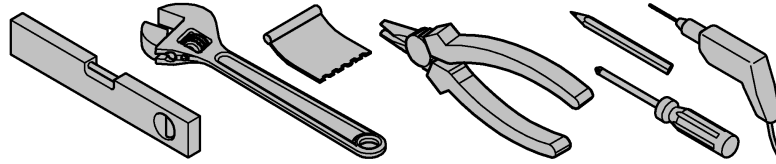
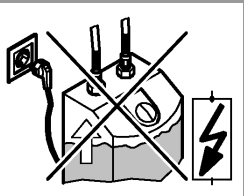
°C

DIN EN
806

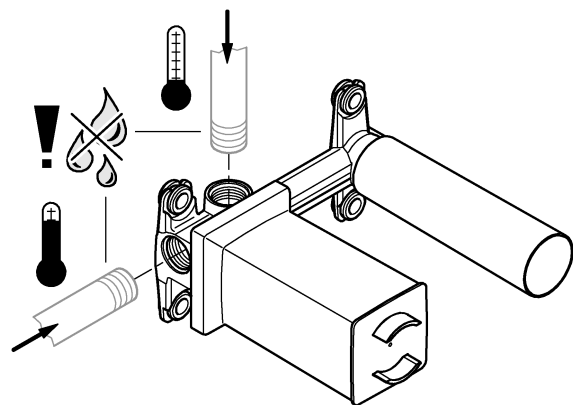
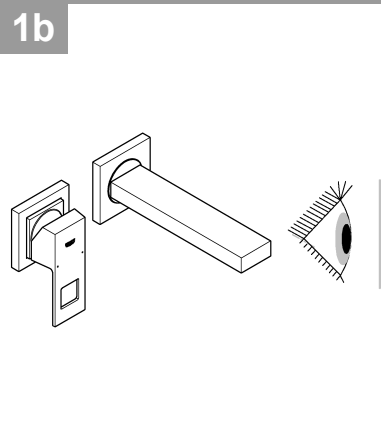
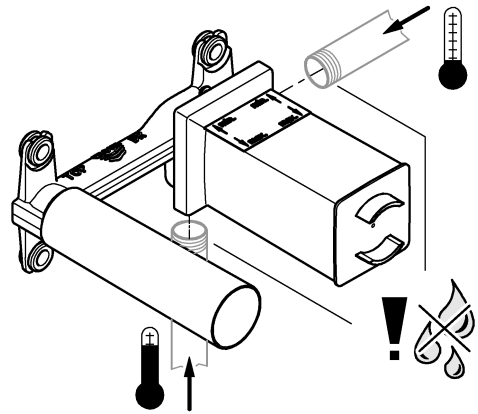
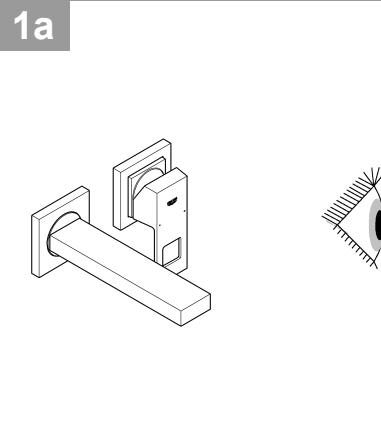
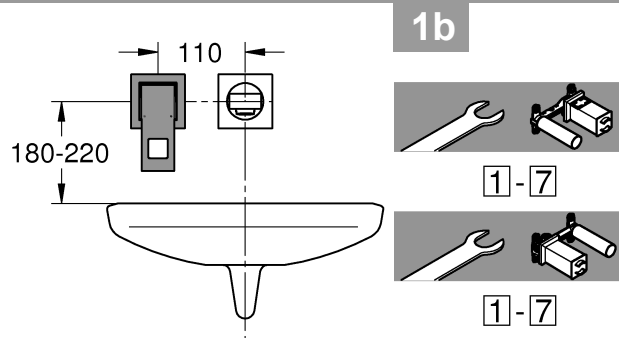
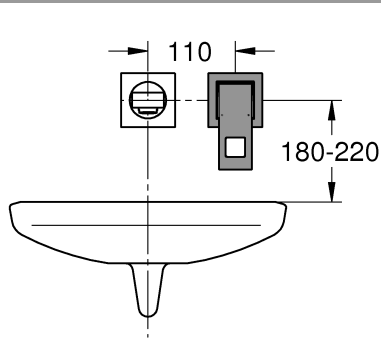
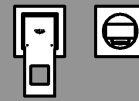
DIN
18534

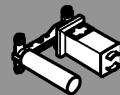
max. 10
0,5 5 1

max. 70° 60°

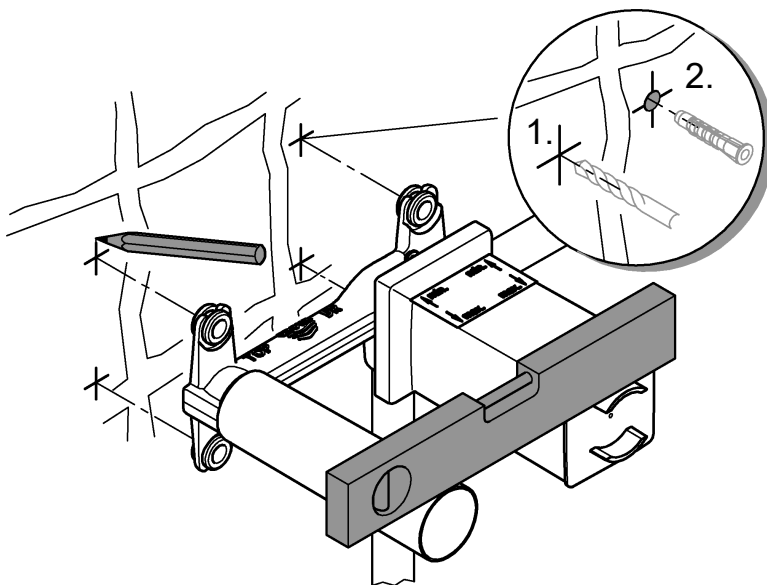


32mm
*19 332

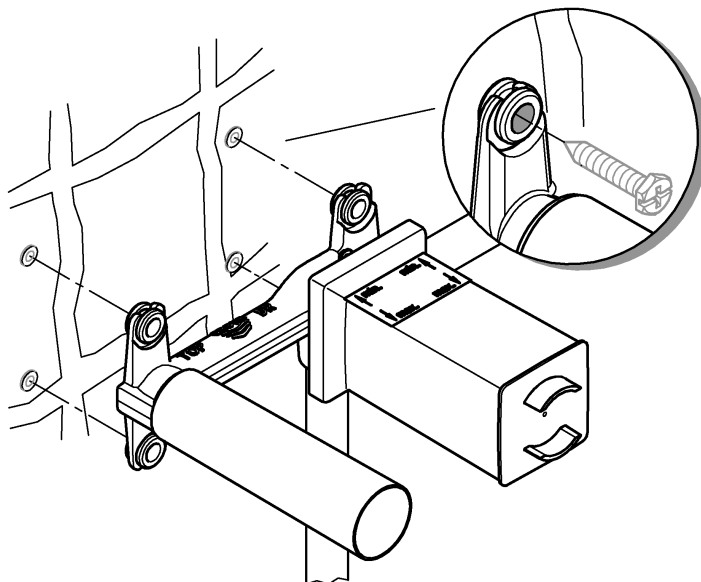




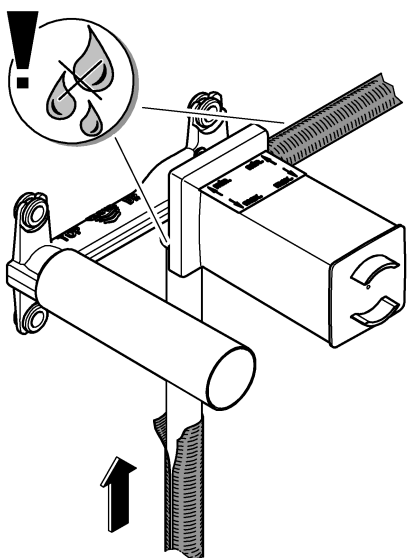
1



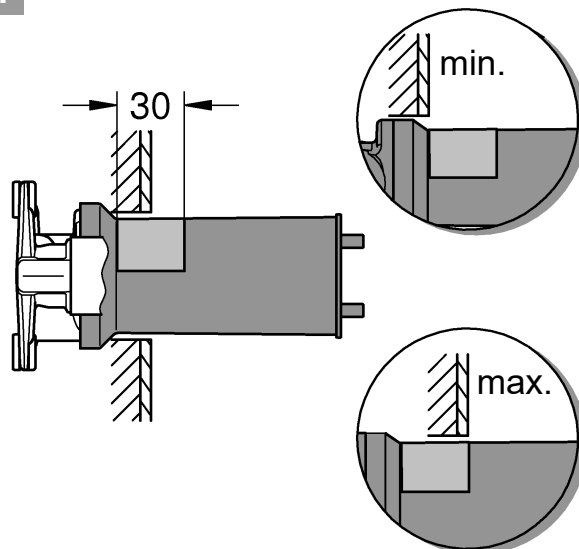
2

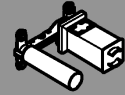


3

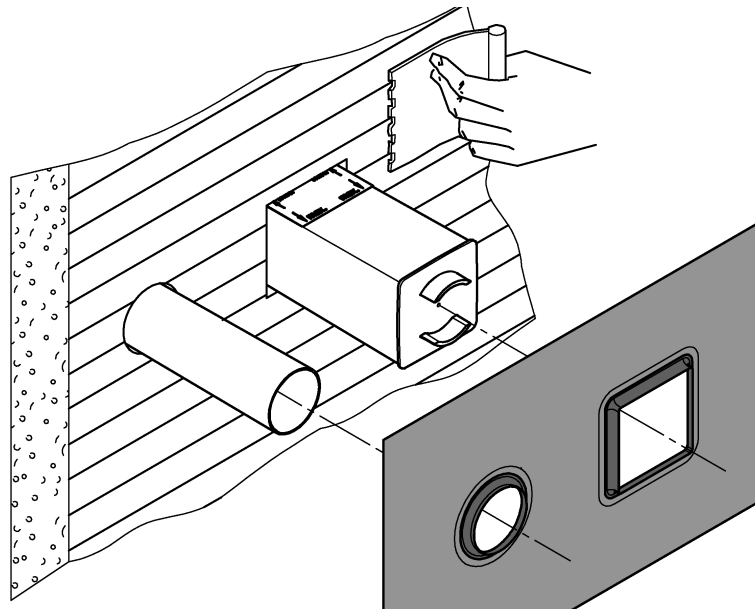


4

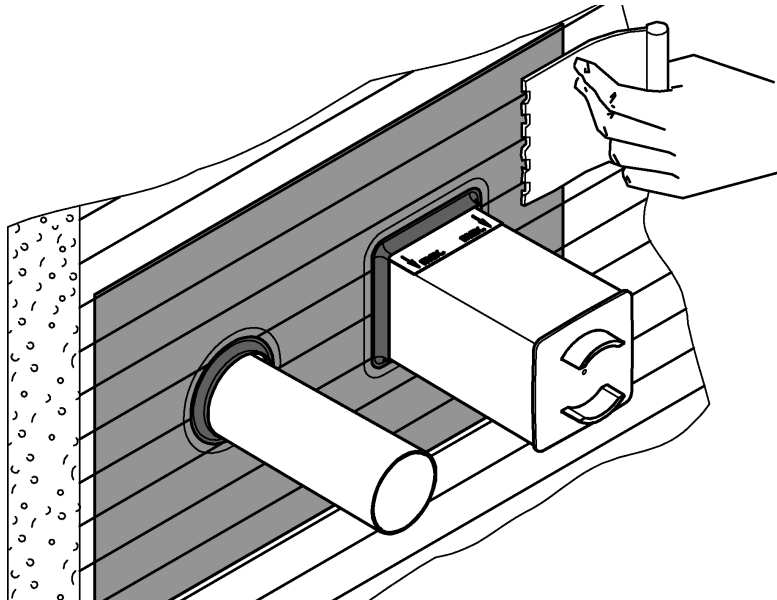




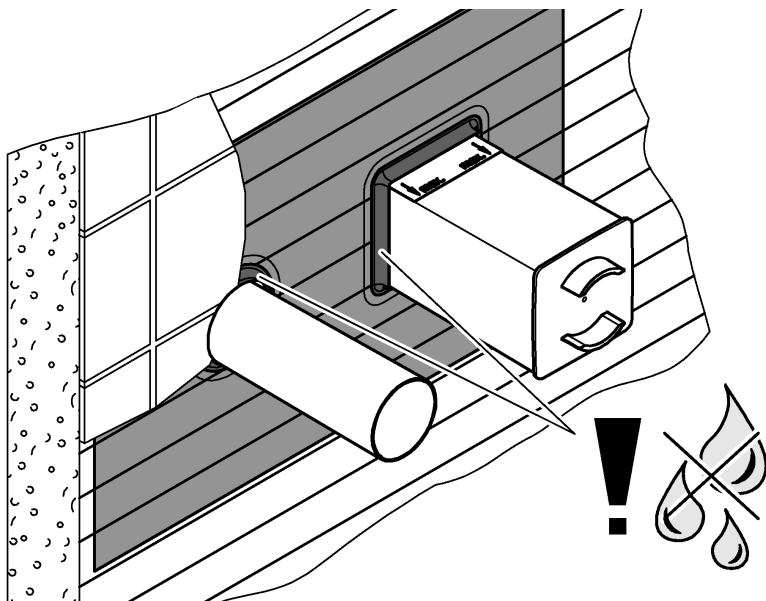
5

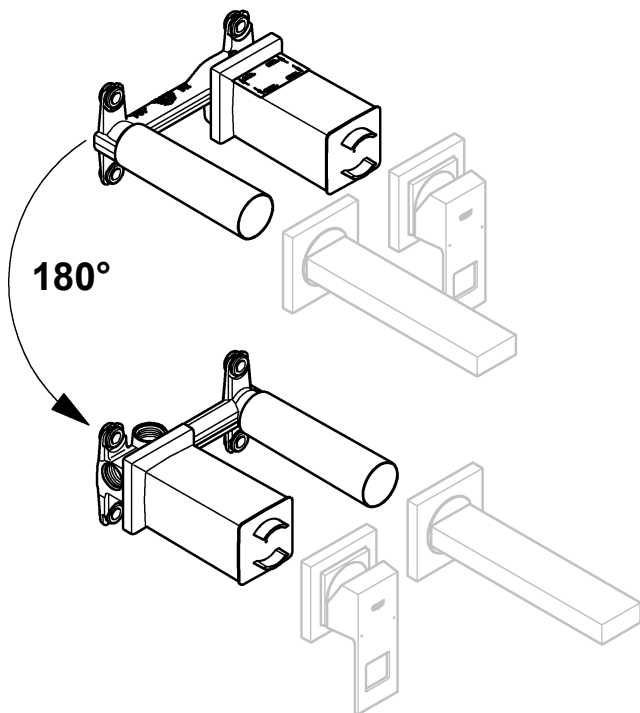
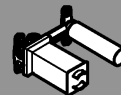


6

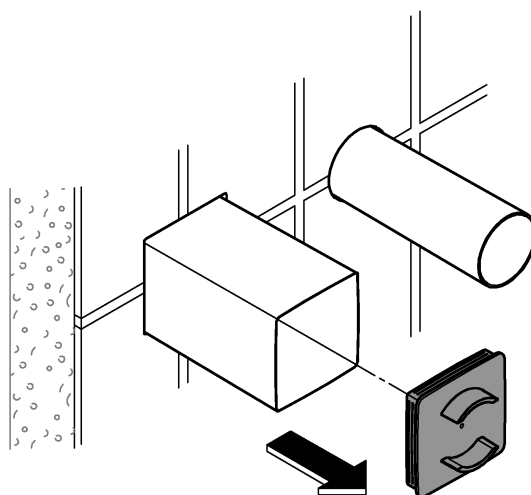


7

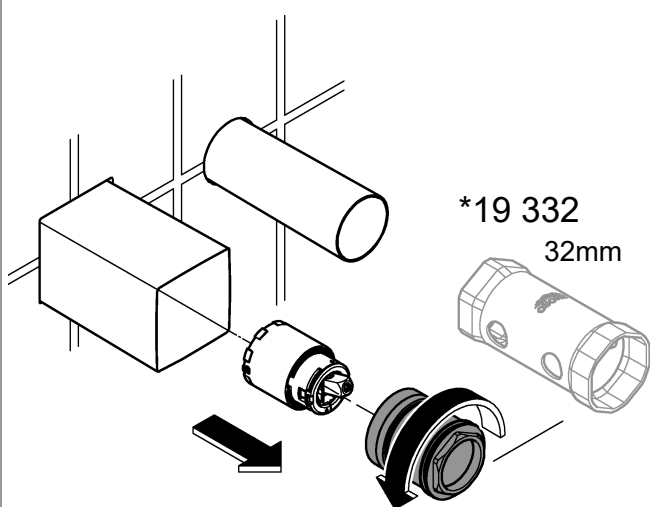




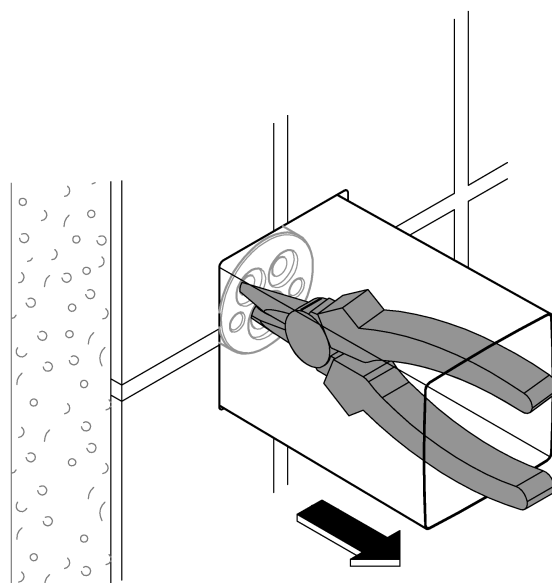
1

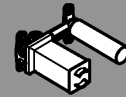


2

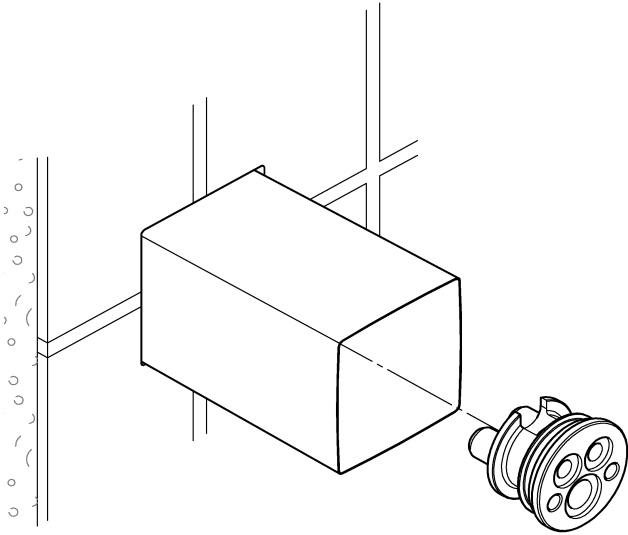


3

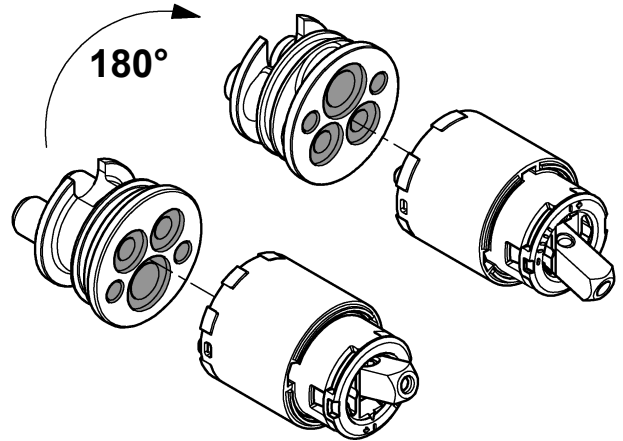




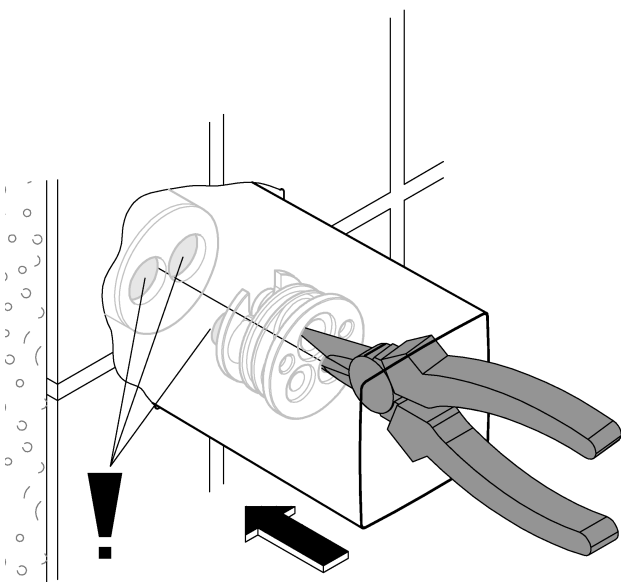
4



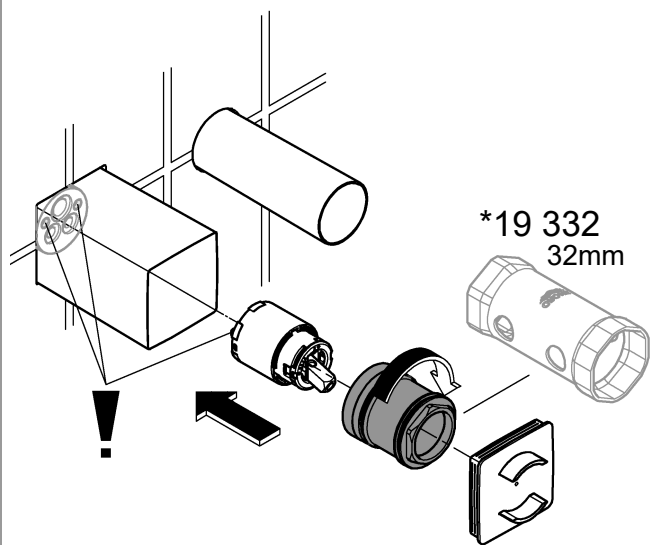
5

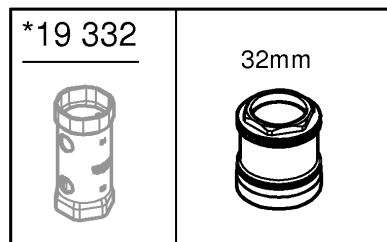
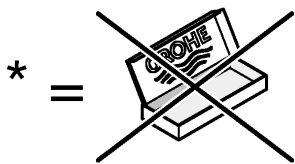
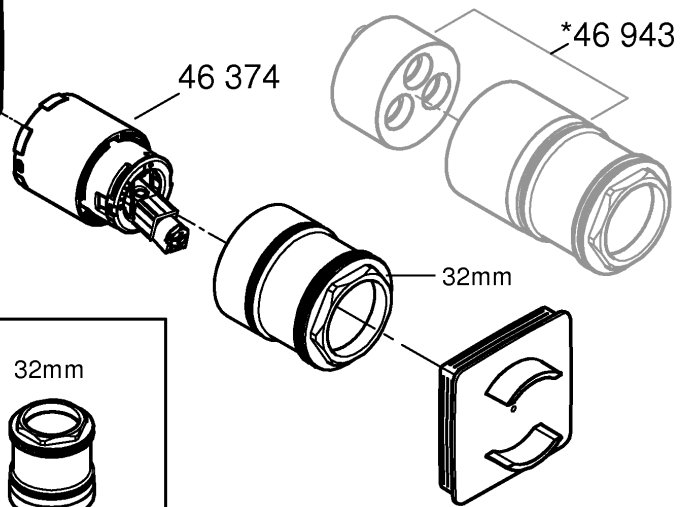
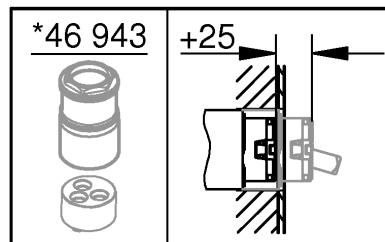
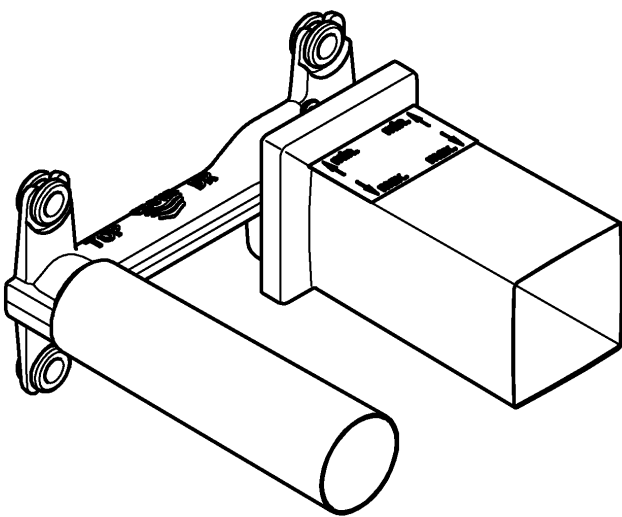


6



7





Pure Freude an Wasser

GROHE


D

+49 571 3989 333
helpline@grohe.de

A

+43 1 68060
info-at@grohe.com

AUS

+(61) 1300 54945
grohe_australia@lixil.com

B

+32 16 230660
info.be@grohe.com

BG

+359 2 9719959
grohe-bulgaria@grohe.com

BR

0800 770 1222
falecom@grohe.com

CAU

+99 412 497 09 74
info-az@grohe.com

CDN

+1 888 6447643
info@grohe.ca

CH

+41 44 877 73 00
info@grohe.ch

CN

+86 4008811698
info.cn@grohe.com

CY

+357 22 465200
info@grome.com

CZ

+358 942 451 390
grohe-cz@grohe.com

DK

+45 44 656800
grohe@grohe.fi

E

+34 93 3368850
grohe@grohe.es

EST

+372 6616354
grohe@grohe.ee

F

+33 1 49972900
sav-fr@grohe.com

FIN

+358 942 451 390
grohe@grohe.fi

GB

+44 871 200 3414
info-uk@grohe.com

GR

+30 210 2712908
nsapountzis@ath.forthnet.gr

H

+36 1 2388045
info-hu@grohe.com

HK

+852 2969 7067
info@grohe.hk

I

+39 2 959401
info-it@grohe.com

IND

+91 1800 102 4475
customercare.in@grohe.com

IS

+354 515 4000
jonst@byko.is

J

+81 3 32989730
info@grohe.co.jp

KZ

+7 727 311 07 39
info-cac@grohe.com

LT

+372 6616354
grohe@grohe.ee

LV

+372 6616354
grohe@grohe.ee

MAL

info-malaysia@grohe.com

MX

01800 8391200
pregunta@grohe.com

N

+47 22 072070
grohe@grohe.no

NL

+31 79 3680133
vragen-nl@grohe.com

NZ

technicalenquiries@paterson
trading.co.nz

P

+351 234 529620
commercial-pt@grohe.com

PL

+48 22 5432640
biuro@grohe.com.pl

RI

0-800-1-046743
customercare-
indonesia@asia.lixil.com

RO

+40 21 2125050
info-ro@grohe.com

ROK

+82 2 1588 5903
info-singapore@grohe.com

RP

+63 2 8938681

RUS

+7 495 9819510
info@grohe.ru

S

+46 771 141314
grohe@grohe.se

SGP

+65 6311 3611
info-singapore@grohe.com

SK

+420 277 004 190
grohe-cz@grohe.com

T

+66 21681368
(Haco Group)
info@haco.co.th

TR

+90 216 441 23 70
GroheTurkey@grome.com

UA

+38 44 5375273
info-ua@grohe.com

USA

+1 800 4447643
us-customerservice@grohe.com

VN

+84 90 9694768
+84 90 9375068
info-vietnam@grohe.com

AL **BiH** **HR** **KS**

ME **MK** **SLO** **SRB**

+385 1 2911470
adria-hr@grohe.com

**Eastern Mediterranean,
Middle East - Africa
Area Sales Office:**

+357 22 465200
info@grome.com

IR **OM** **UAE** **YEM**

+971 4 3318070
grohedubai@grome.com

Far East Area Sales Office:

+65 6311 3600
info@grohe.com.sg

Latin America:

+52 818 3050626
pregunta@grohe.com

www.grohe.com

2016/09/28