

31 302

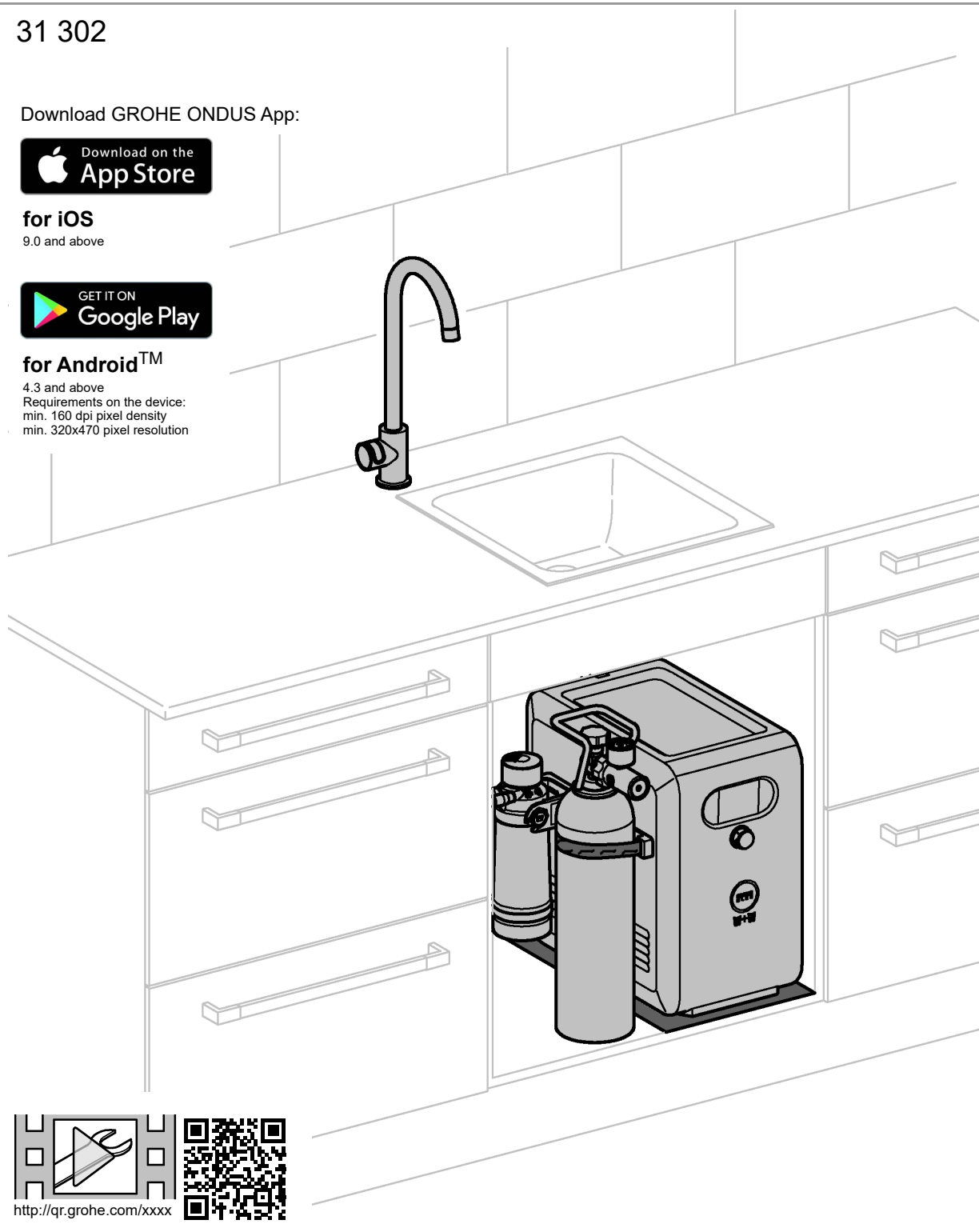
Download GROHE ONDUS App:



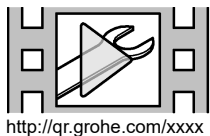
for iOS
9.0 and above



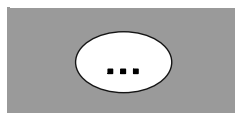
for Android™
4.3 and above
Requirements on the device:
min. 160 dpi pixel density
min. 320x470 pixel resolution



D	..19
GB	..23
F	..27
E	..31
I	..35
NL	..39
S	..43
DK	..47
N	..51
FIN	..55
PL	..59
GR	..63
CZ	..67
H	..71
P	..75
TR	..79
SK	..83
SLO	..87
HR	..91
BG	..95
EST	..99
LV	..103
LT	..107
RO	..111
UA	..115



1



10 - 11



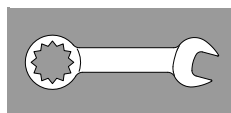
2 + 16-17



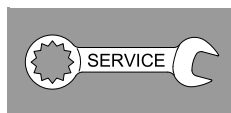
11



3 - 10



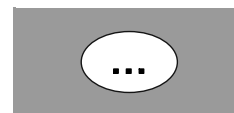
12 - 16



4

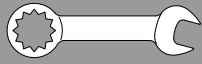


19 - 118




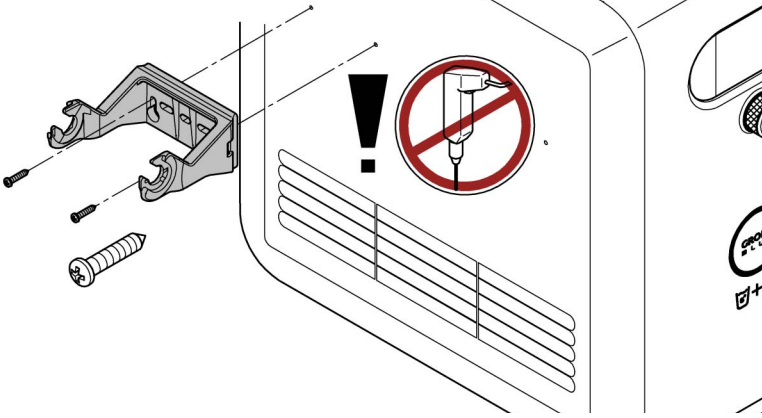


- D** Eine vollständige Bedienungsanleitung und weitere technische Angaben sind auf unserer Webseite zu finden:
www.grohe.com/tpi/blue-home-connected
Vor der Installation die Anleitung vollständig lesen!
- GB** For full instruction manual and technical specification please visit our website: www.grohe.com/tpi/blue-home-connected
Before installation read the full instruction manual completely!
- F** Des instructions complètes ainsi que des indications techniques détaillées sont disponibles sur notre site web :
www.grohe.com/tpi/blue-home-connected
Veillez lire la notice avant l'installation !
- E** Para acceder a las instrucciones de manejo completas y a más información técnica, visite nuestra página web:
www.grohe.com/tpi/blue-home-connected
Lea las instrucciones cuidadosamente antes de la instalación.
- I** Le istruzioni per l'uso complete e ulteriori dati tecnici sono disponibili sul nostro sito Web:
www.grohe.com/tpi/blue-home-connected
Prima dell'installazione, leggere per intero le istruzioni.
- NL** U kunt een volledige gebruiksaanwijzing en verdere technische gegevens vinden op onze website:
www.grohe.com/tpi/blue-home-connected
Lees de handleiding volledig vóór installatie.
- S** En fullständig bruksanvisning och ytterligare teknisk information finns på vår hemsida:
www.grohe.com/tpi/blue-home-connected
Läs hela anvisningen före installation!
- DK** Du kan finde en komplet betjeningsvejledning og yderligere tekniske oplysninger på vores hjemmeside:
www.grohe.com/tpi/blue-home-connected
Læs hele vejledningen igennem, inden installationen påbegyndes!
- N** En fullstendig bruksanvisning og ytterligere tekniske angivelser finnes på vår nettside:
www.grohe.com/tpi/blue-home-connected
Før installasjon skal instruksjonene leses fullstendig!
- FIN** Täydelliset käyttöohjeet ja lisää teknisiä tietoja on verkkosivustollamme: www.grohe.com/tpi/blue-home-connected
Lue ohjeet kokonaan ennen asennusta!
- PL** Pełna instrukcja obsługi i szczegółowe dane techniczne dostępne są na naszej stronie internetowej:
www.grohe.com/tpi/blue-home-connected
Przed instalacją należy dokładnie przeczytać instrukcję obsługi!
- GR** Οι πλήρεις οδηγίες χρήσης και άλλα τεχνικά στοιχεία υπάρχουν στην ιστοσελίδα μας: www.grohe.com/tpi/blue-home-connected
Πριν από την εγκατάσταση διαβάστε πλήρως τις οδηγίες!
- CZ** Kompletní návod k obsluze a další technické údaje naleznete na naší webové stránce:
www.grohe.com/tpi/blue-home-connected
Před instalací si přečtete celý návod!
- H** Teljes körű használati útmutatót és további műszaki adatokat weboldalunkon talál: www.grohe.com/tpi/blue-home-connected
Az útmutatót teljesen olvassuk el telepítés előtt!
- P** É possível consultar as instruções de utilização completas e outros dados técnicos no nosso website:
www.grohe.com/tpi/blue-home-connected
Ler todas as instruções antes da instalação!
- TR** Eksiksiz bir kullanma kılavuzunu ve diğer teknik bilgileri web sayfamızda bulabilirsiniz: www.grohe.com/tpi/blue-home-connected
Montajdan önce kılavuzu eksiksiz şekilde okuyun!
- SK** Kompletný návod na obsluhu a ďalšie technické údaje nájdete na našej webovej stránke: www.grohe.com/tpi/blue-home-connected
Pred inštaláciou si prečítajte celý návod!
- SLO** Celotna navodila za uporabo in drugi tehnični podatki so na voljo na naši spletni strani: www.grohe.com/tpi/blue-home-connected
Pred napeljavo v celoti preberite navodila!
- HR** Potpuno upute za uporabu i daljnje tehničke podatke možete pronaći na našoj internetskoj stranici:
www.grohe.com/tpi/blue-home-connected
Prije ugradnje potpuno pročitajte uputu!
- BG** Пълното упътване за експлоатация и допълнителна техническа информация можете да намерите на нашата интернет страница: www.grohe.com/tpi/blue-home-connected
Преди монтаж прочетете цялото упътване!
- EST** Tervikliku kasutusjuhendi ja muud tehnilised andmed leiate meie veebilehelt: www.grohe.com/tpi/blue-home-connected
Enne paigaldamist lugege kogu juhend läbi!
- LV** Pilnīga lietošanas instrukcija un cita tehniskā informācija ir atrodama mūsu tīmekļa vietnē: www.grohe.com/tpi/blue-home-connected
Pirms uzstādīšanas izlasiet visu instrukciju!
- LT** Išsamią naudojimo instrukciją ir kitus techninius duomenis rasite mūsų tinklalapyje www.grohe.com/tpi/blue-home-connected
Prieš įrengdami iki galo perskaitykite visą instrukciją!
- RO** Un manual de utilizare complet și alte informații tehnice se pot găsi pe site-ul nostru: www.grohe.com/tpi/blue-home-connected
Înainte de instalare, citiți complet manualul!
- UA** Повну інструкцію з експлуатації та додаткові технічні дані можна знайти на нашому сайті:
www.grohe.com/tpi/blue-home-connected
Перед встановленням прочитайте повністю всю інструкцію!

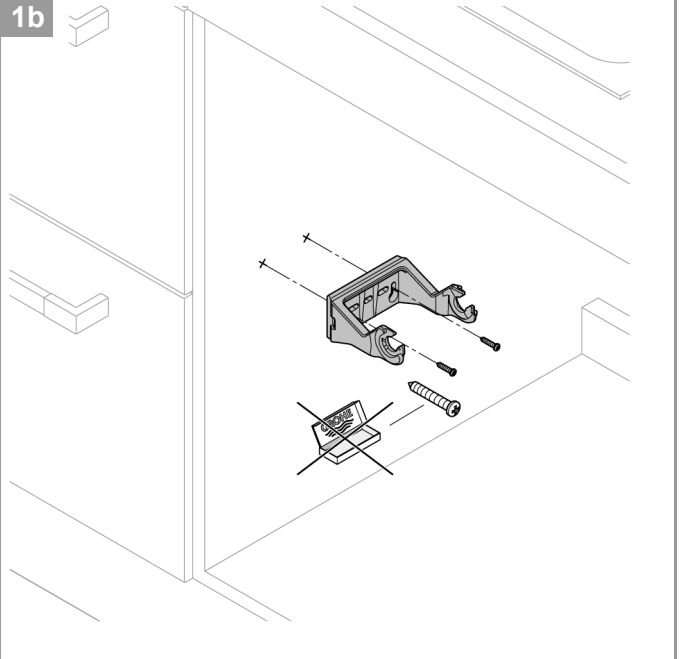


1a

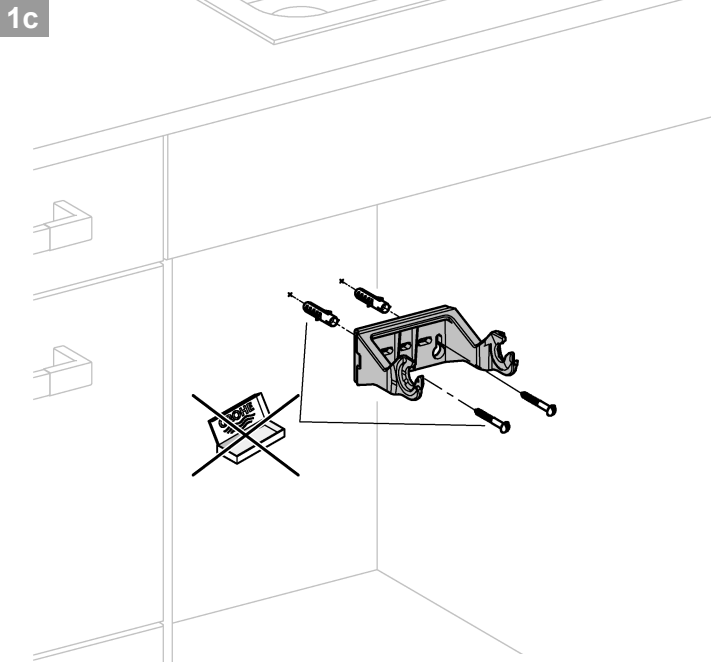
	*40 404(S-Size)	✓
	*40 430(M-Size)	✗
	*40 412(L-Size)	✗



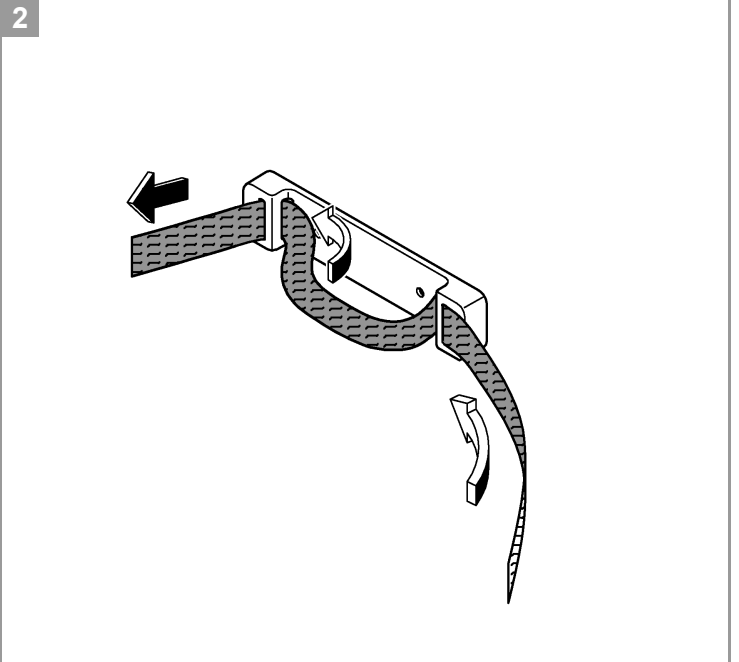
1b



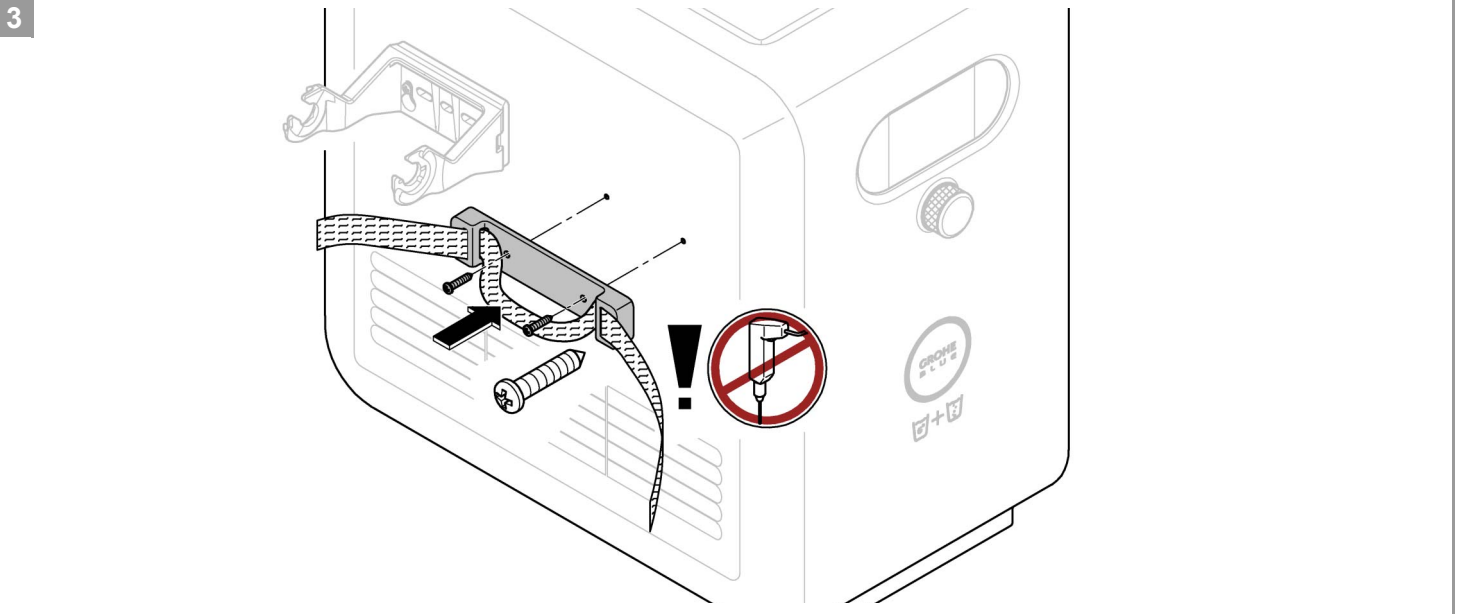
1c

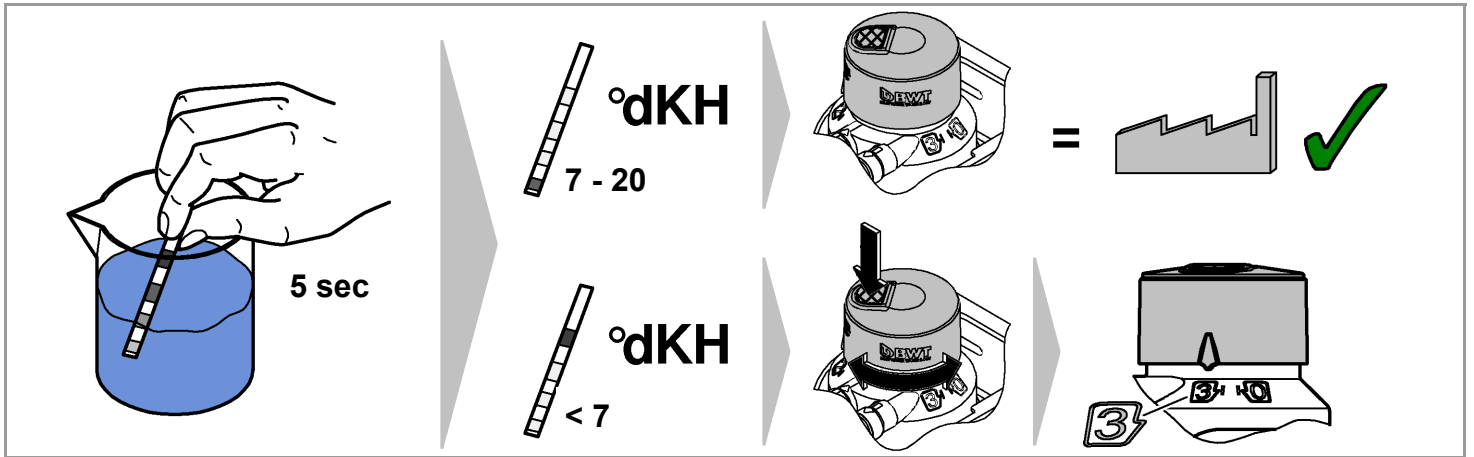


2



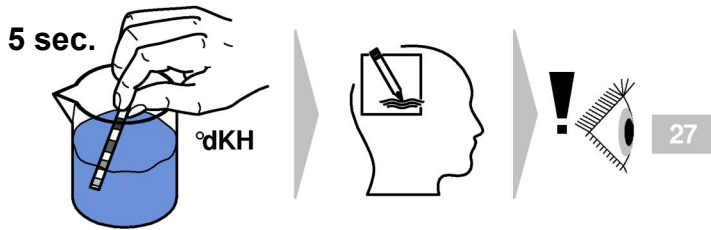
3





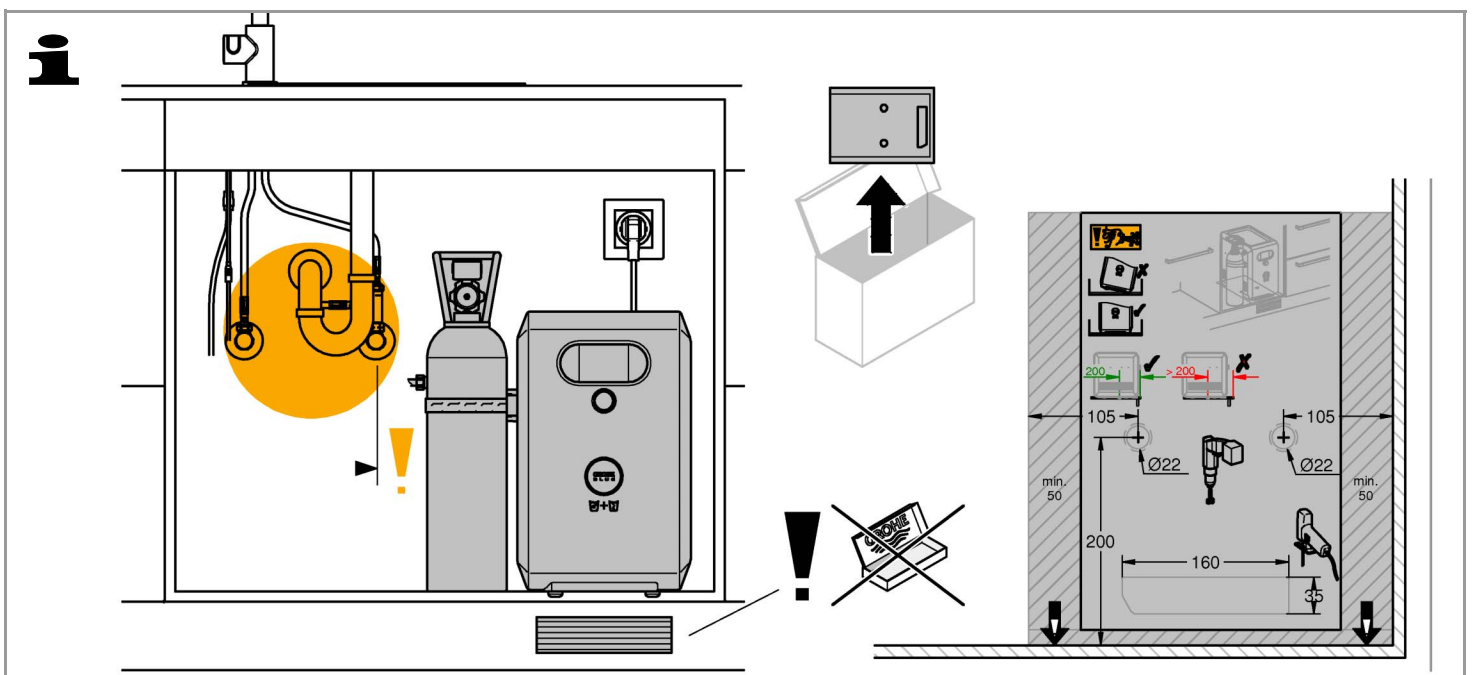
D / GB / F

Lokale Wasserhärte (°dKH/°dGH) ermitteln.
 Determine local water hardness (°dKH/°dGH).
 Déterminer la dureté de l'eau locale (°dKH/°dGH).

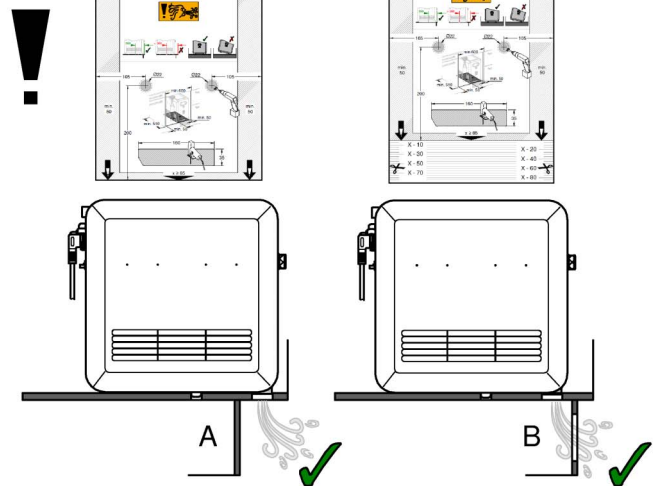
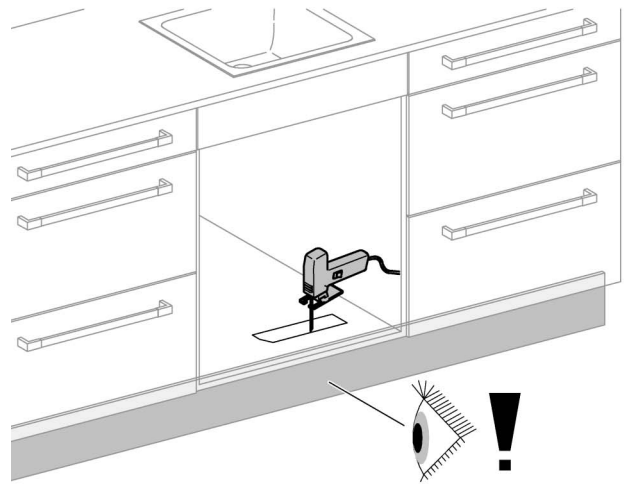


°dKH		F / L				
		S-Size	M-Size	L-Size	Ac	UltraSafe
		40404001	40430001	40412001	40547001	40575001
0		F9 / L1 (2000l)	F9 / L3 (4000l)	F4 / L6 (6500l)	F9 / L2 (3000l)	F9 / L2 (3000l)
3		F9 / L1 (2000l)	F9 / L3 (4000l)	F4 / L6 (6500l)	-	-
6		F9 / L1 (2000l)	F9 / L3 (4000l)	F4 / L6 (6500l)	-	-
10		F9 / L0 (1000l)	F4 / L2 (2500l)	F9 / L3 (4000l)	-	-
15		F7 / L0 (800l)	F9 / L1 (2000l)	F1 / L3 (3200l)	-	-
20		F5 / L0 (600l)	F4 / L1 (1500l)	F4 / L2 (2500l)	-	-

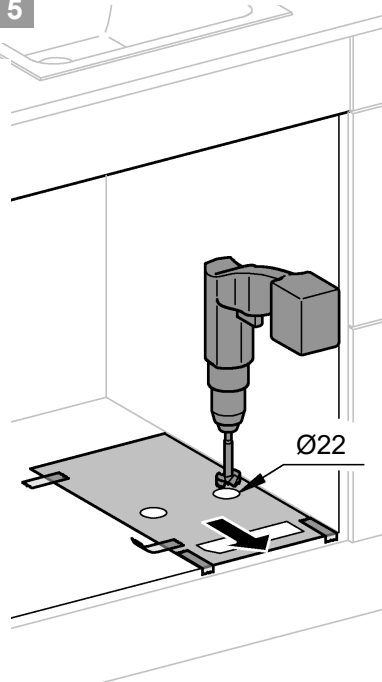
°dGH		Mg+
		40691001
< 7		F5 / L1 (1600l)
7 - 9		F1 / L1 (1200l)
10 - 12		F6 / L0 (700l)
13 - 16		F4 / L0 (500l)
17 - 20		F3 / L0 (400l)
21 - 24		F2 / L0 (300l)
25 - 32		F1 / L0 (200l)
> 32		F0 / L0 (100l)



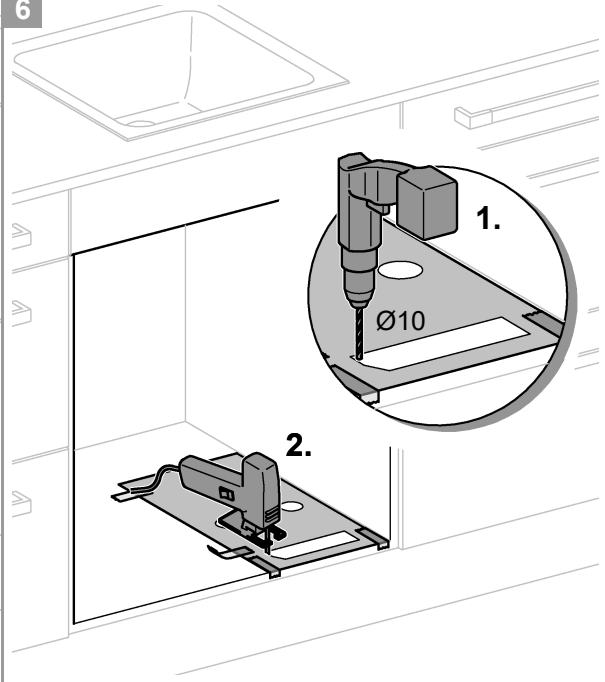
4



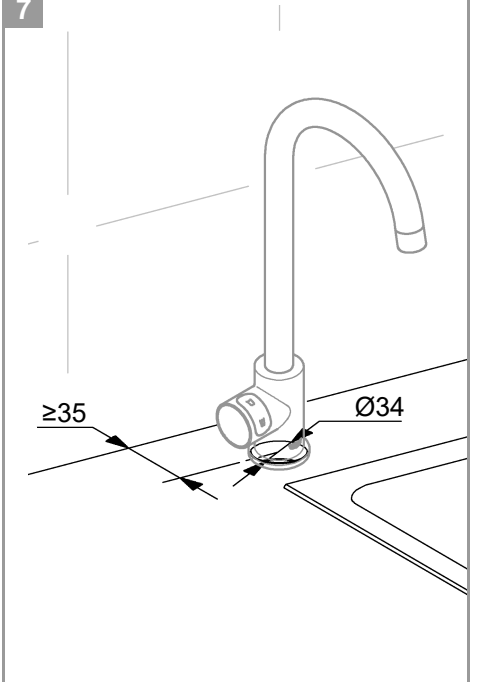
5



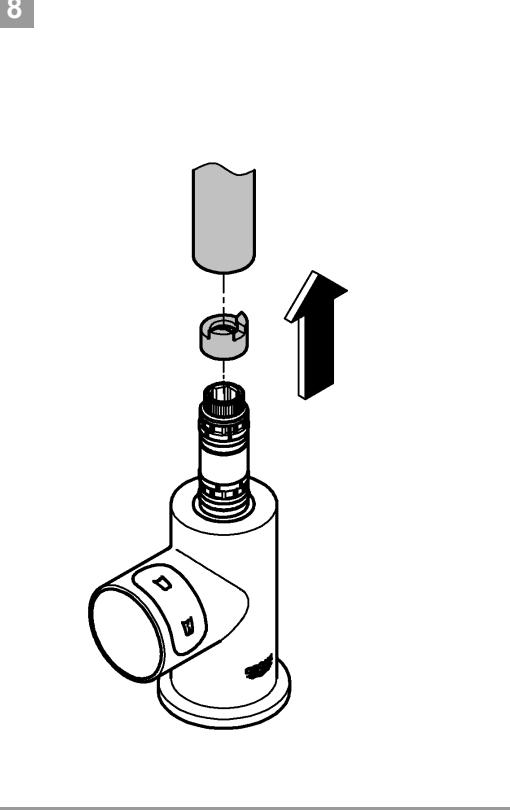
6



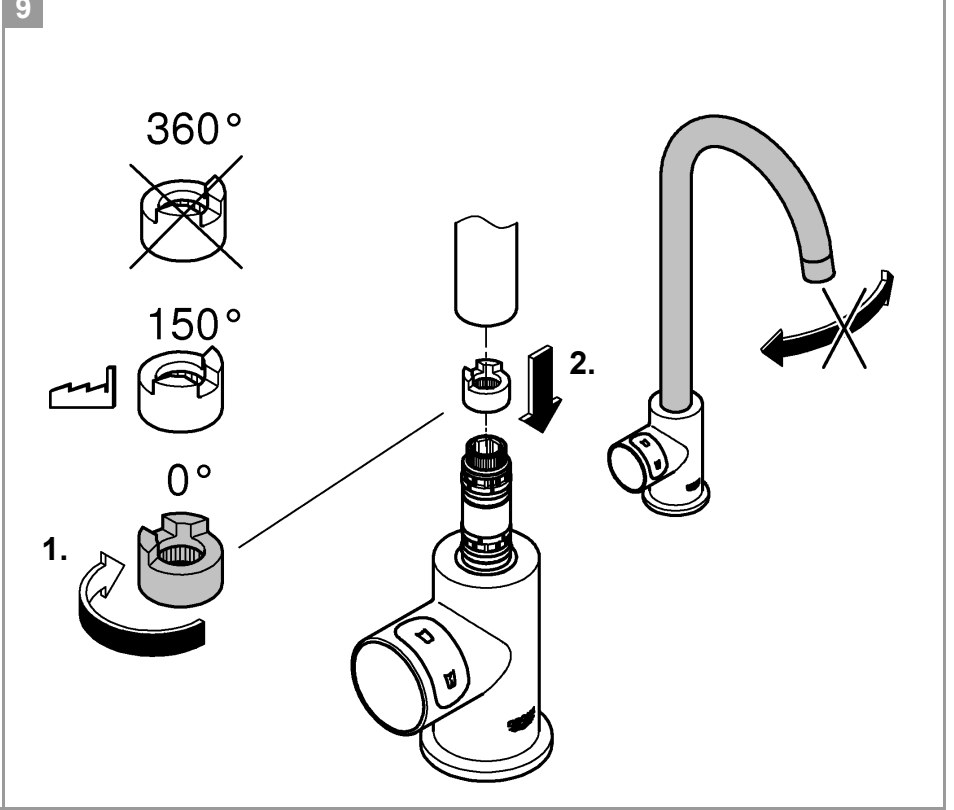
7



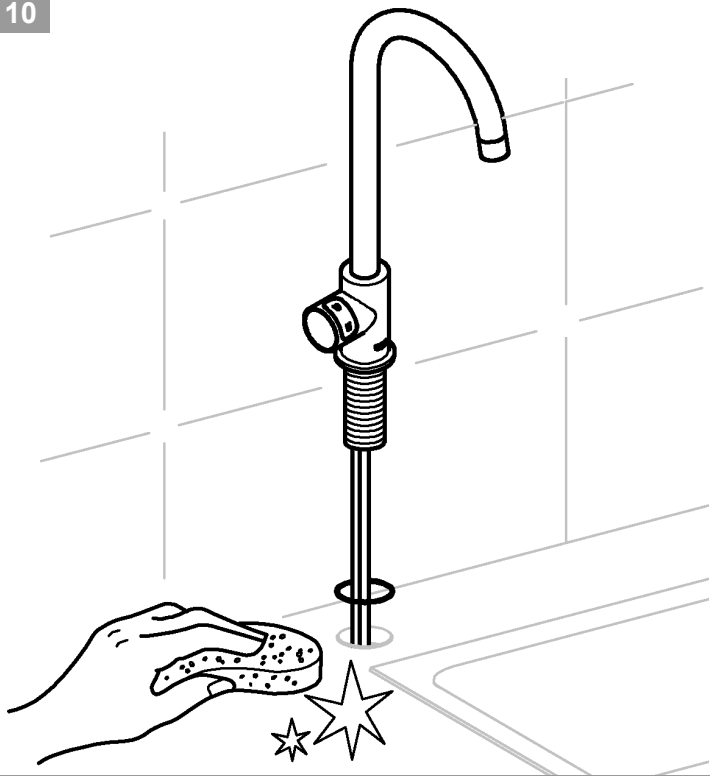
8



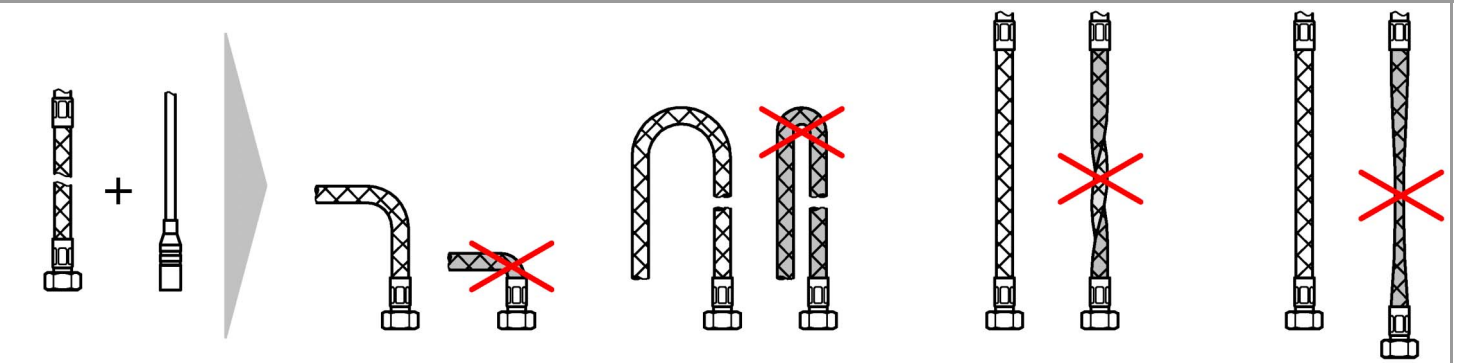
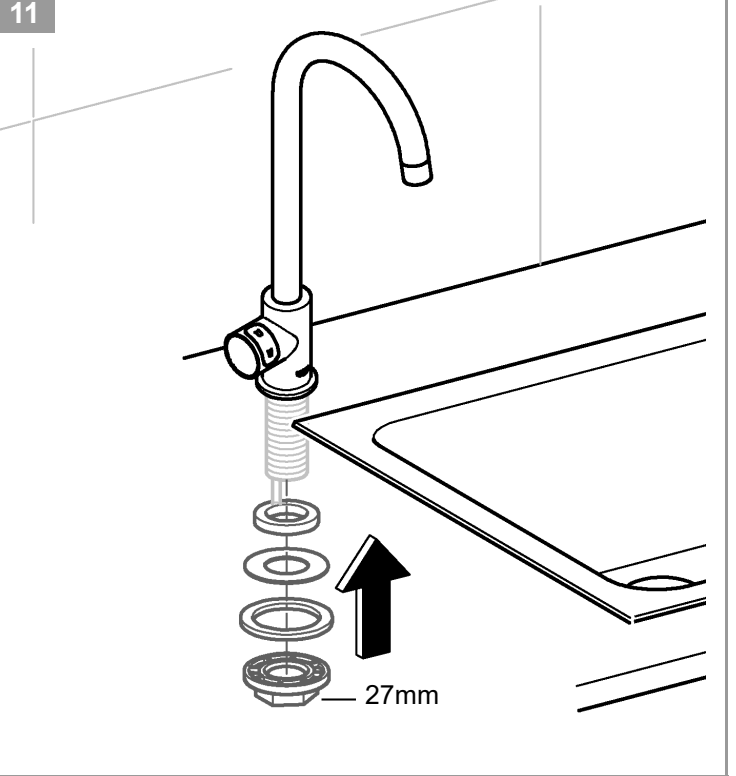
9



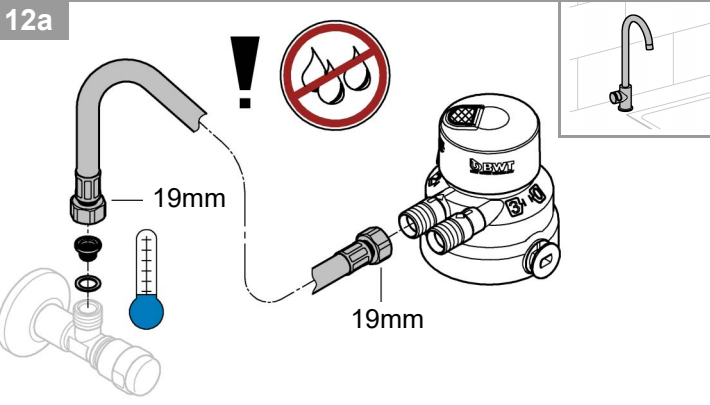
10



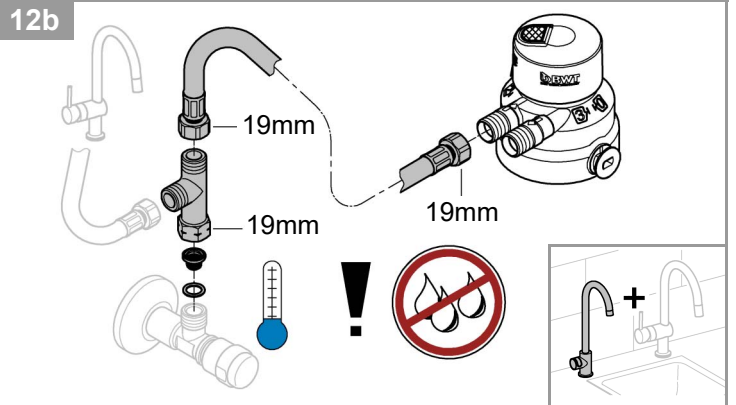
11



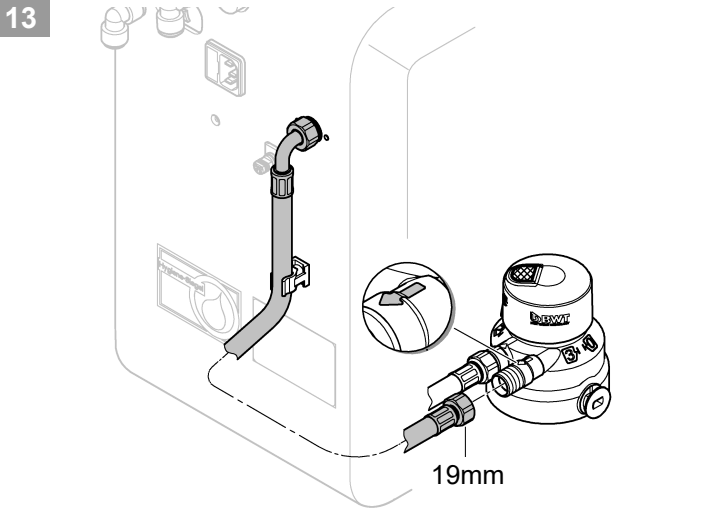
12a



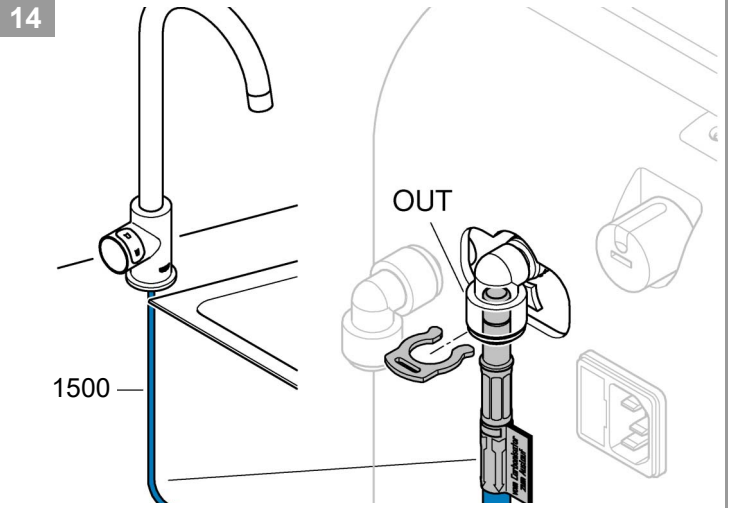
12b

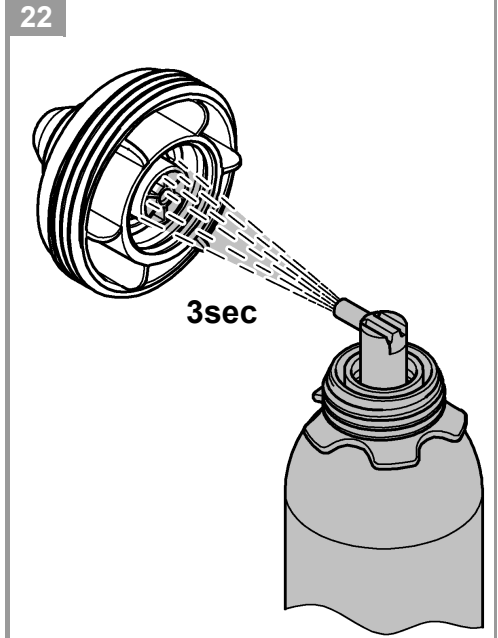
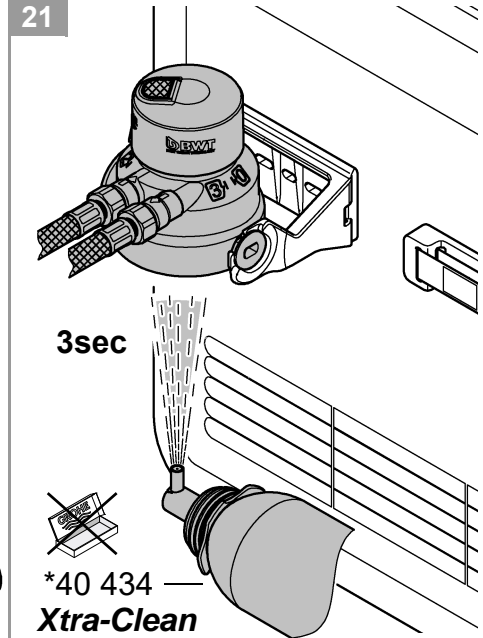
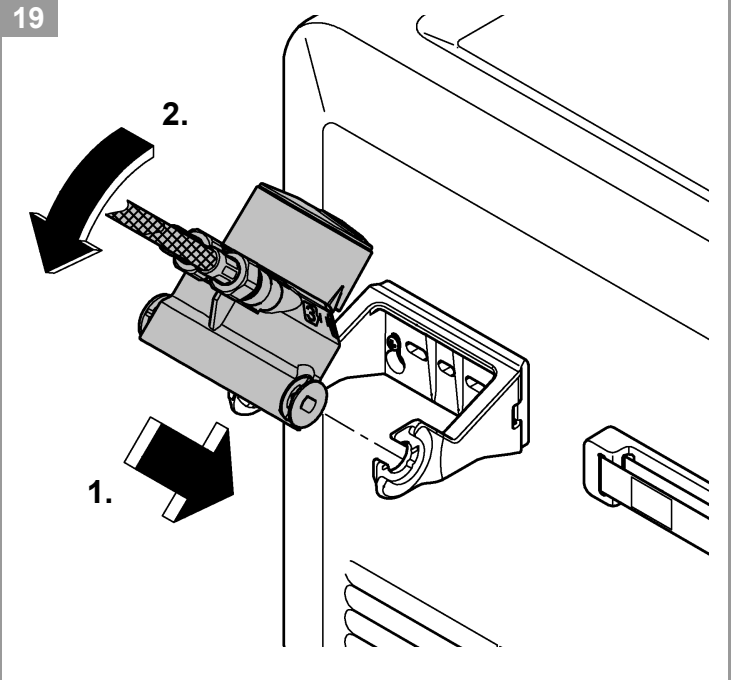
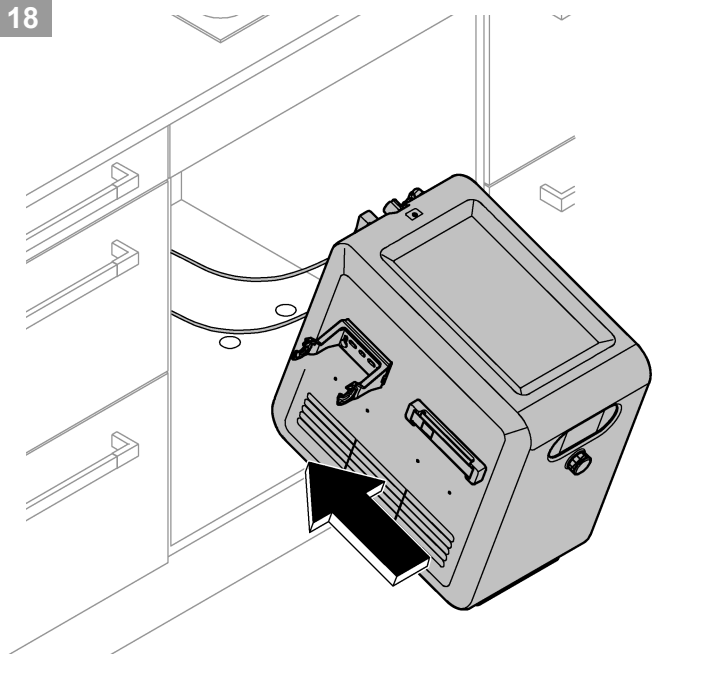
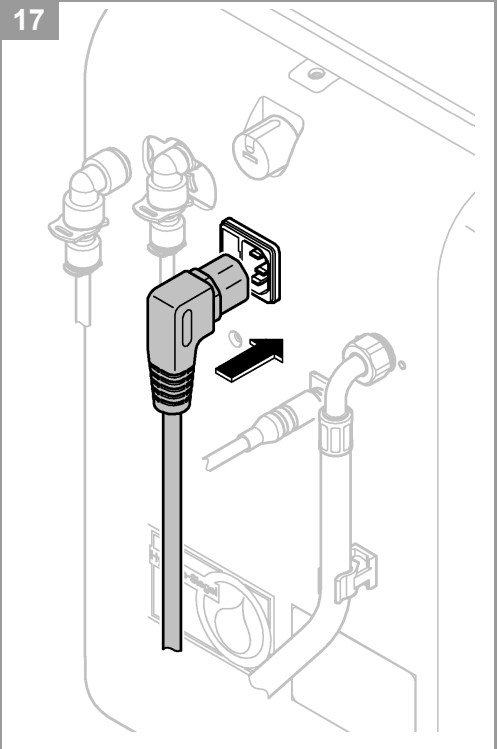
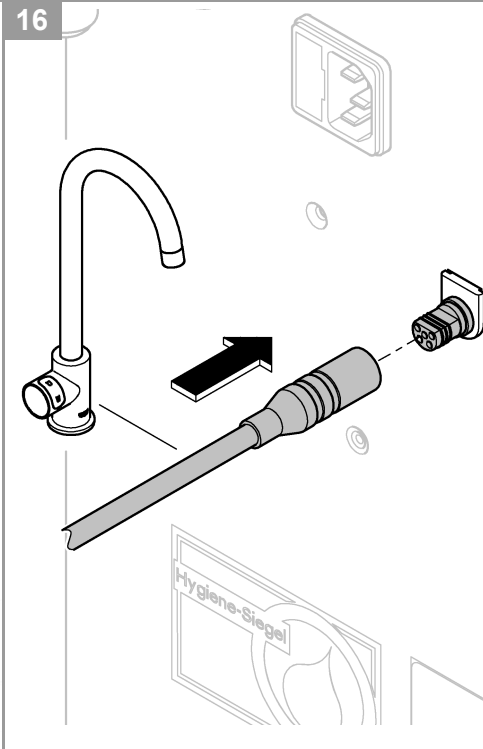
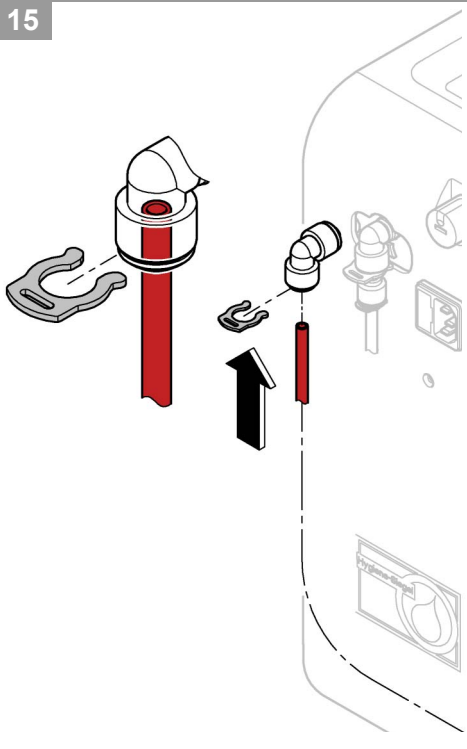


13

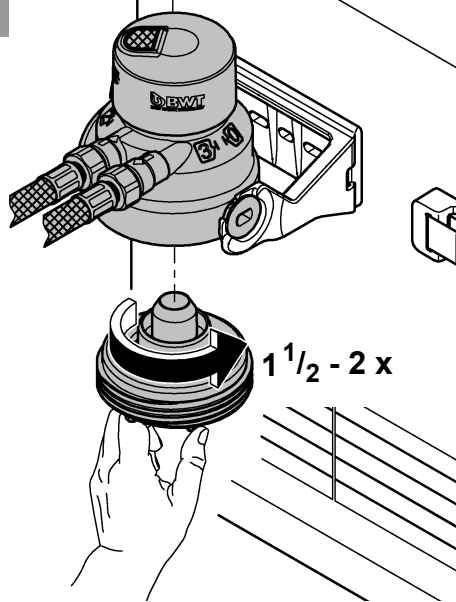


14

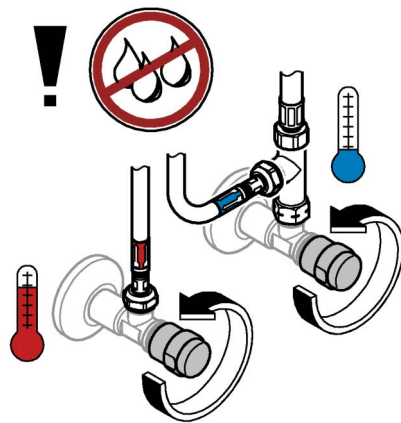




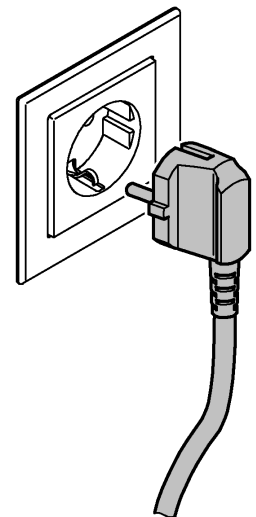
23



24



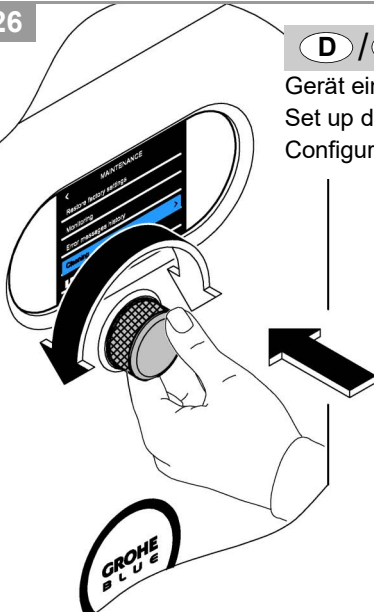
25



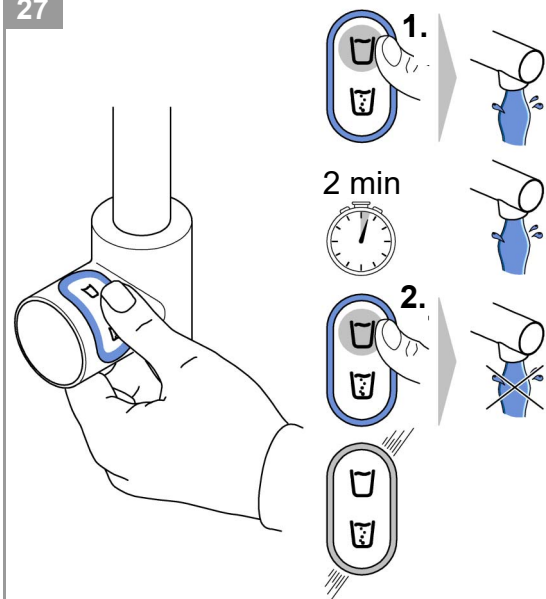
26

D / GB / F

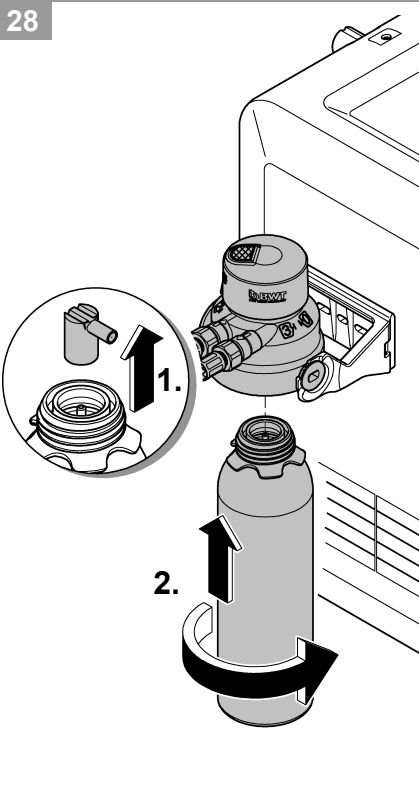
Gerät einrichten (Onboarding)
 Set up device (Onboarding)
 Configurer l'appareil (Onboarding)



27



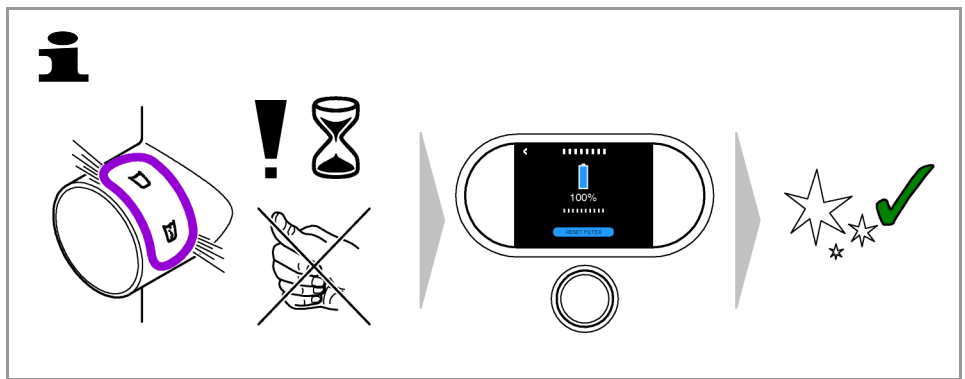
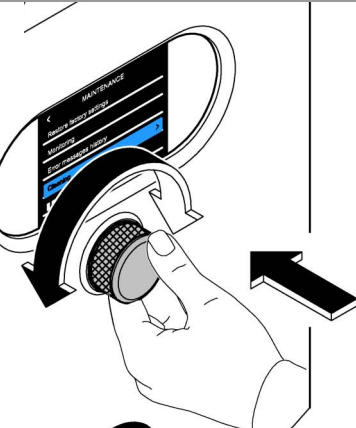
28

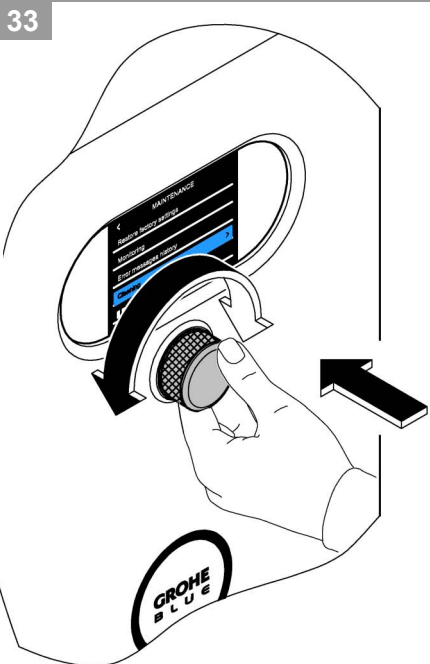
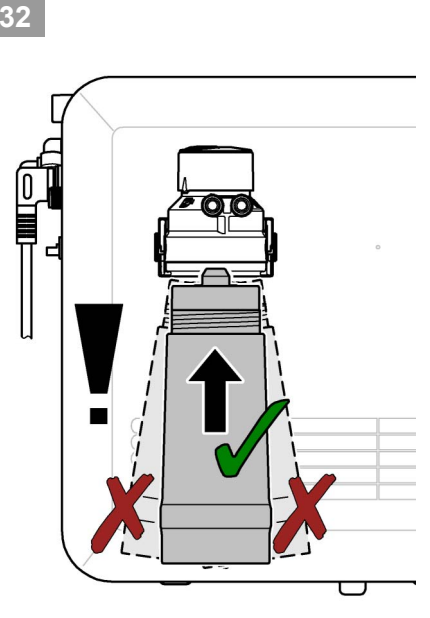
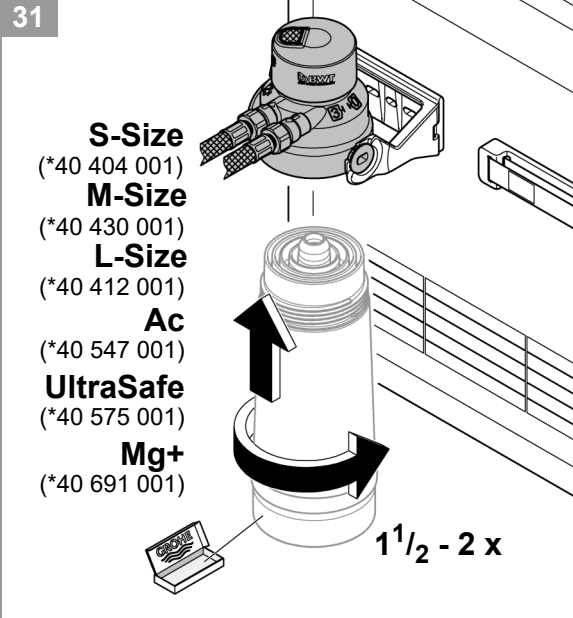
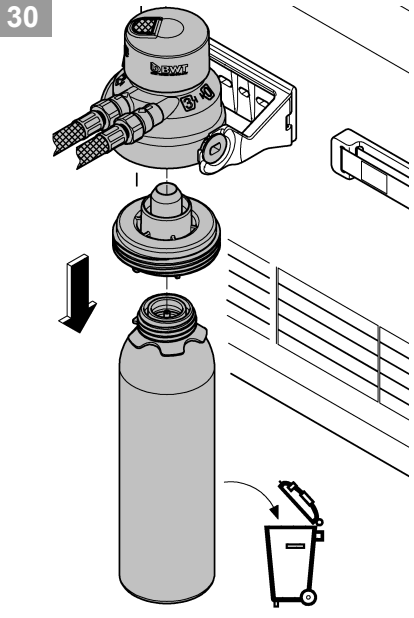


29

D / GB / F

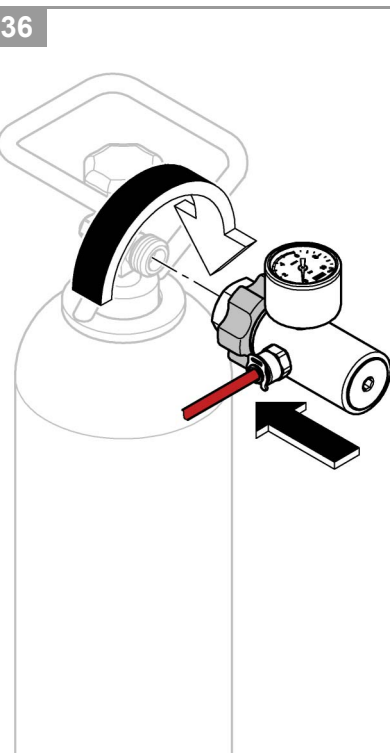
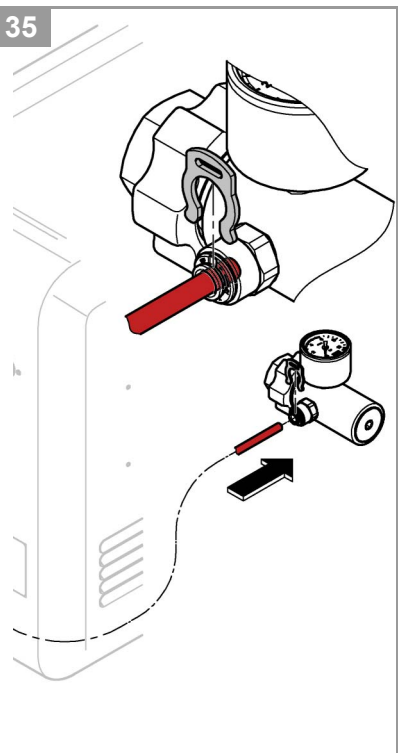
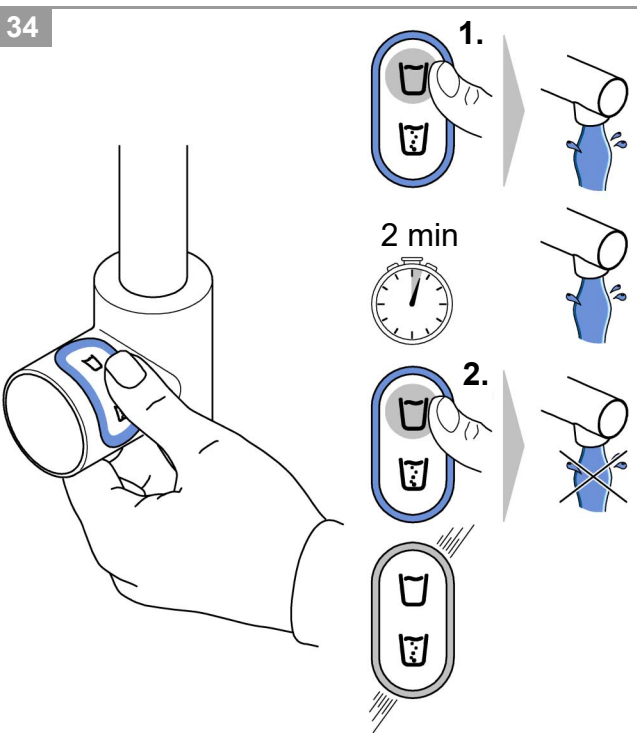
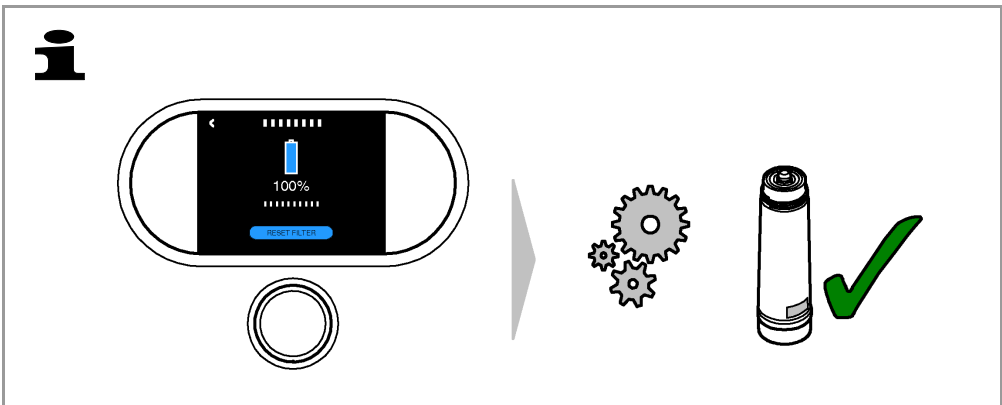
Reinigung starten
 Start cleaning
 Commencer le nettoyage



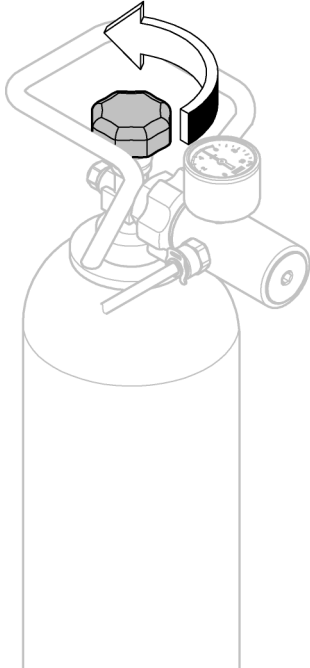


D / GB / F

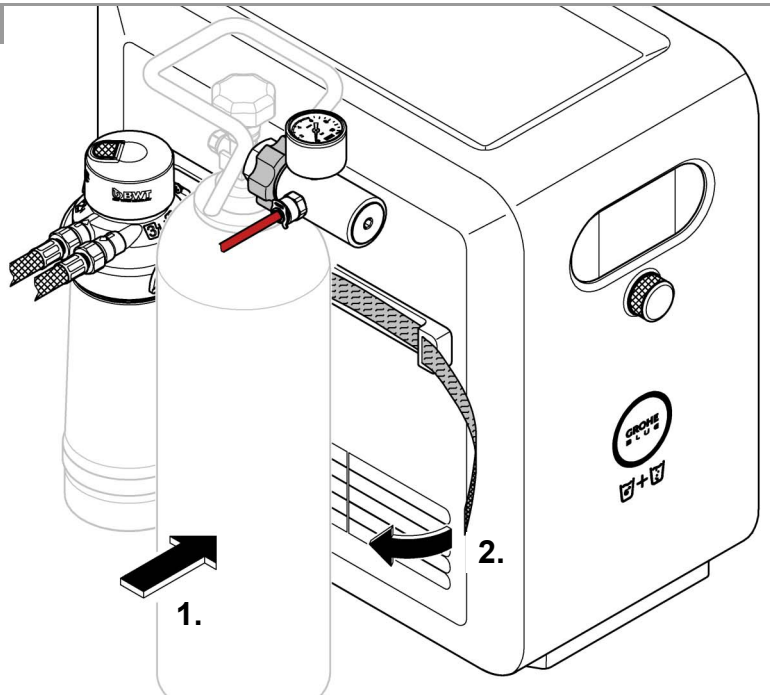
Filterkapazität zurücksetzen
Resetting the filter capacity
Réinitialisation de la capacité du filtre



37



38



**GROHE
ONDUS**



GET IT ON
Google Play

for Android™

4.3 and above
Requirements on the device:
min. 160 dpi pixel density
min. 320 x 470 pixel resolution



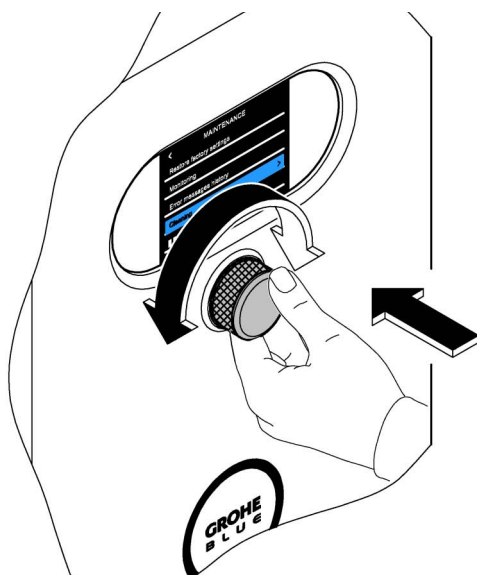
Download on the
App Store

for iOS

9.0 and above



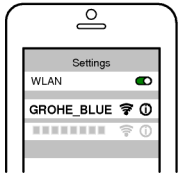
1



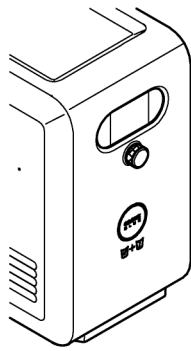
D / GB / F

Wi-Fi Accesspoint aktivieren
Activate Wifi access point
Activer le point d'accès Wifi

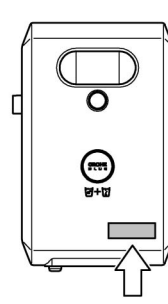
2



WLAN
SSID: GROHE_BLUE
max. 5 min



3

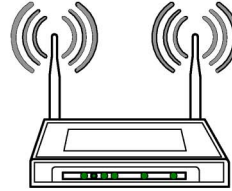


SSID: GROHE_BLUE
Password: xxxxxxxx

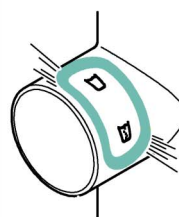
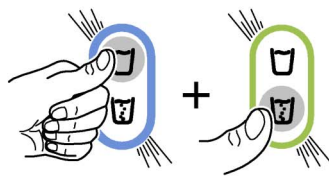
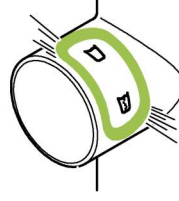
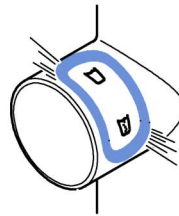
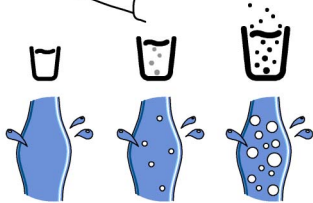
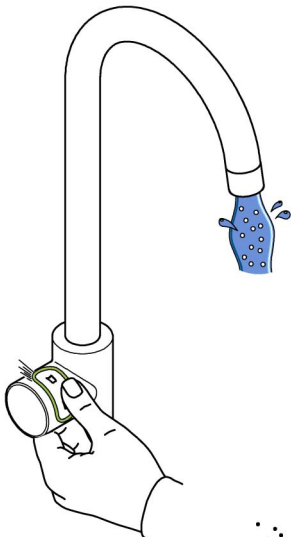
4



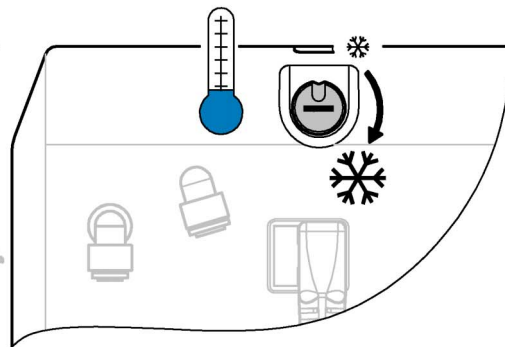
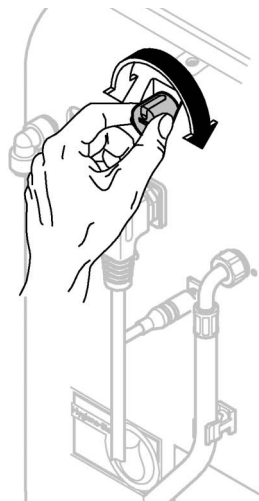
WLAN



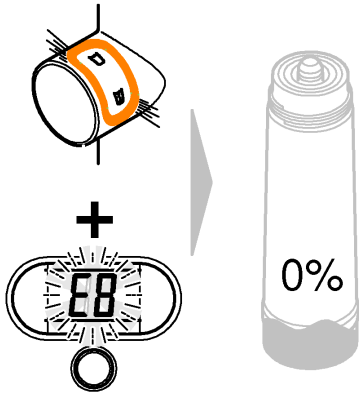
A



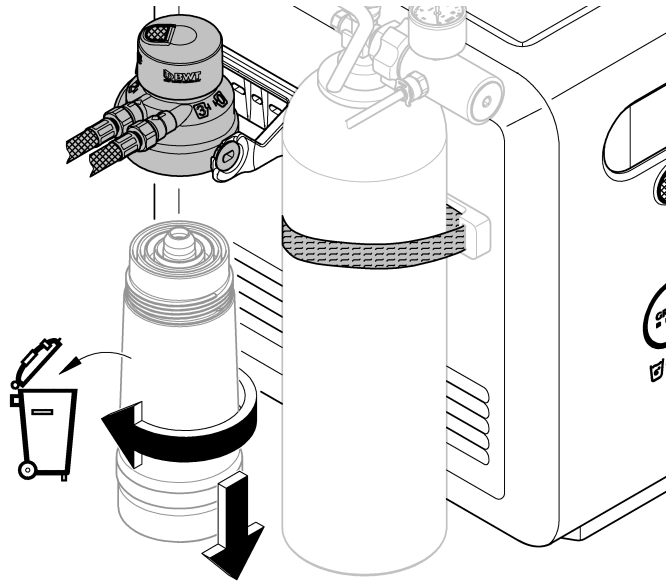
B



max.

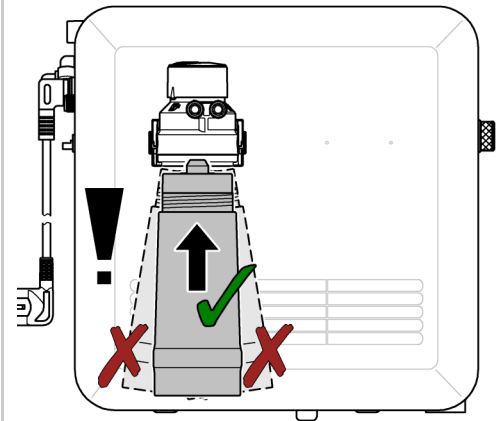
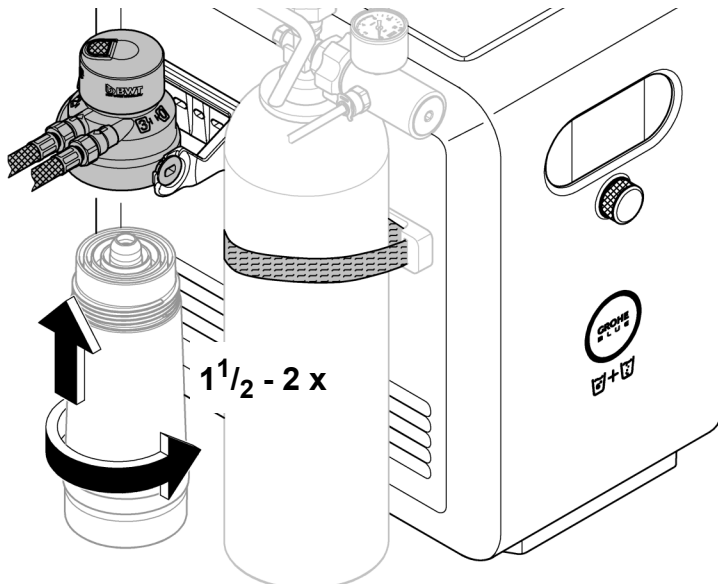


1

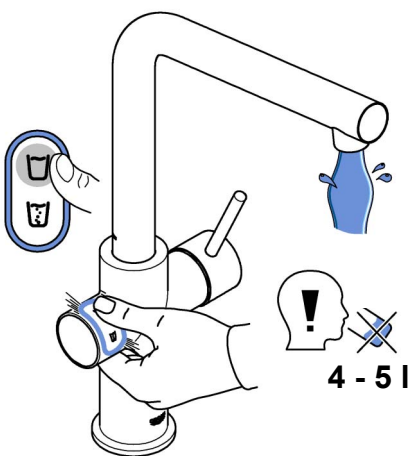


2

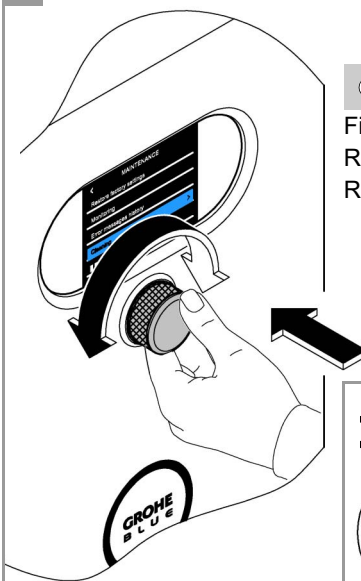
- S-Size**
(*40 404 001)
- M-Size**
(*40 430 001)
- L-Size**
(*40 412 001)
- Ac**
(*40 547 001)
- UltraSafe**
(*40 575 001)
- Mg+**
(*40 691 001)



3

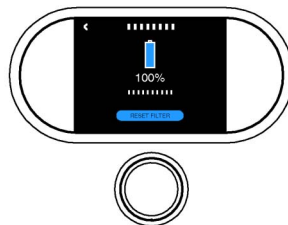


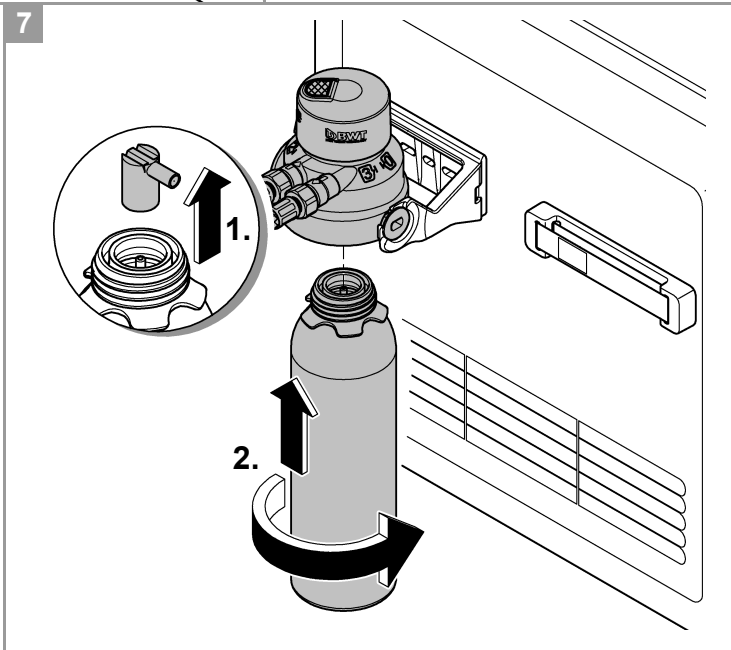
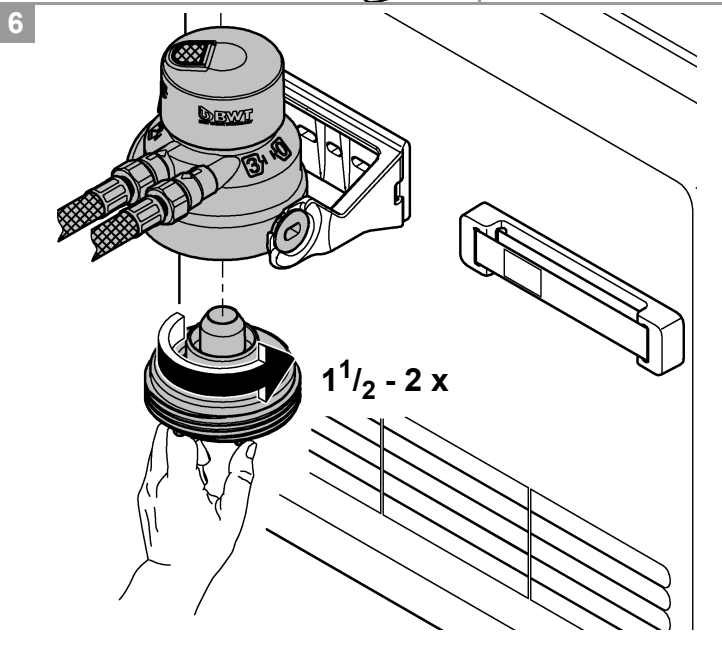
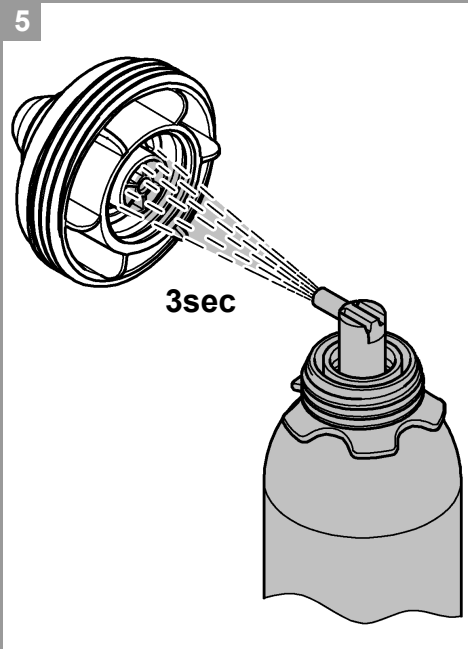
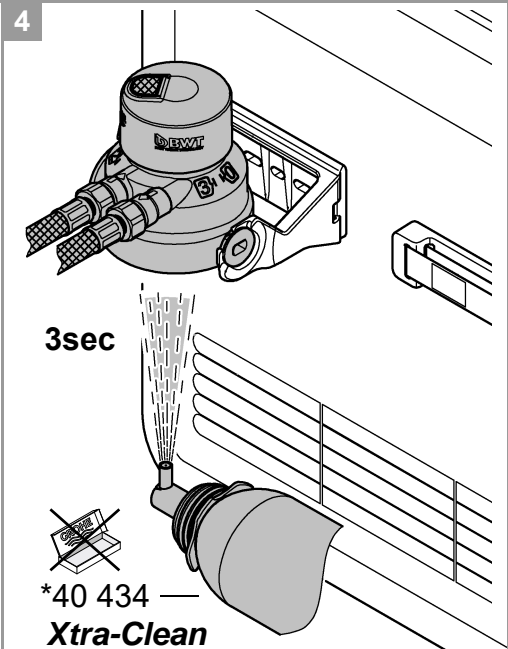
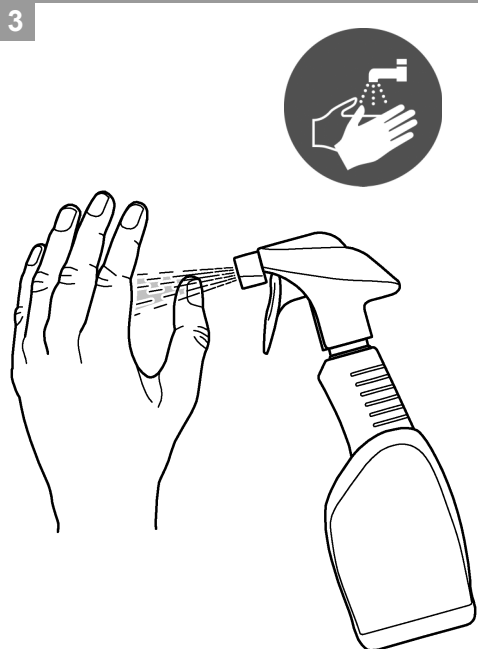
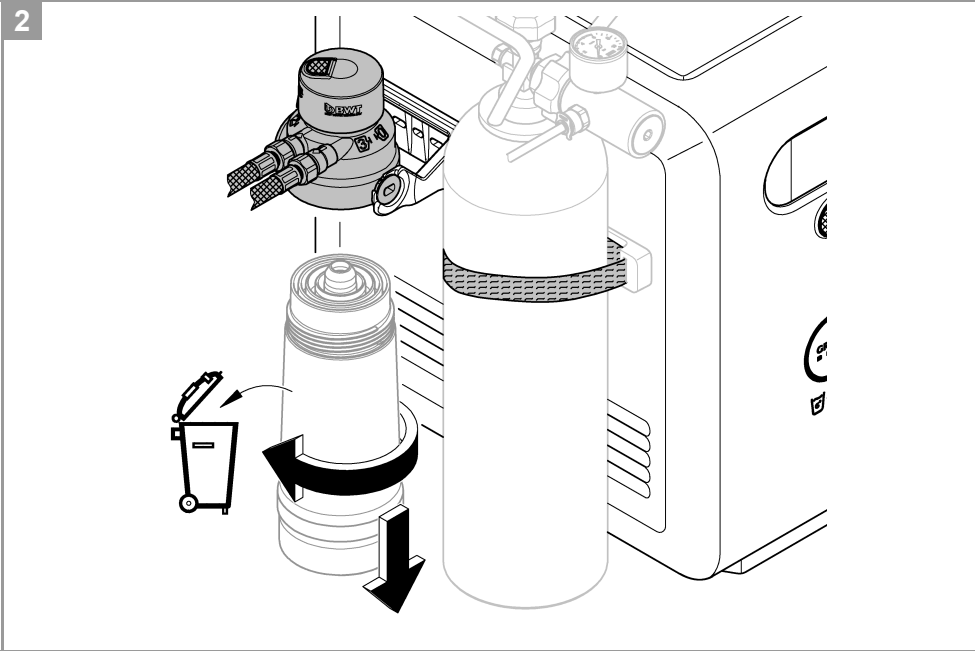
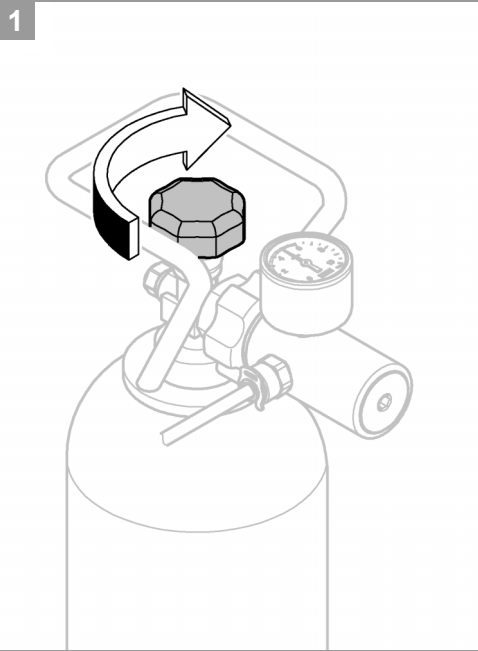
4



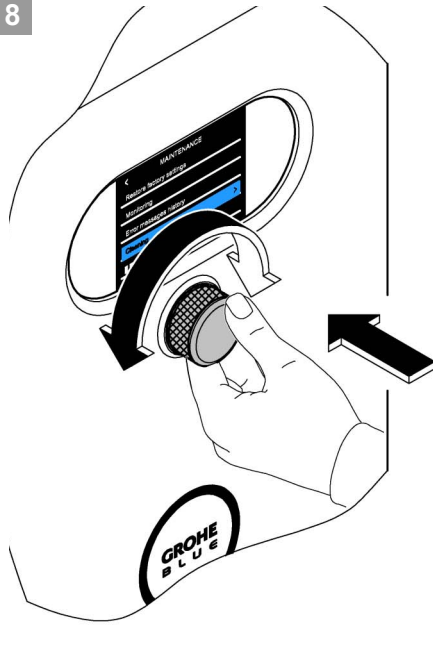
D / GB / F

Filterkapazität zurücksetzen
 Resetting the filter capacity
 Réinitialisation de la capacité du filtre



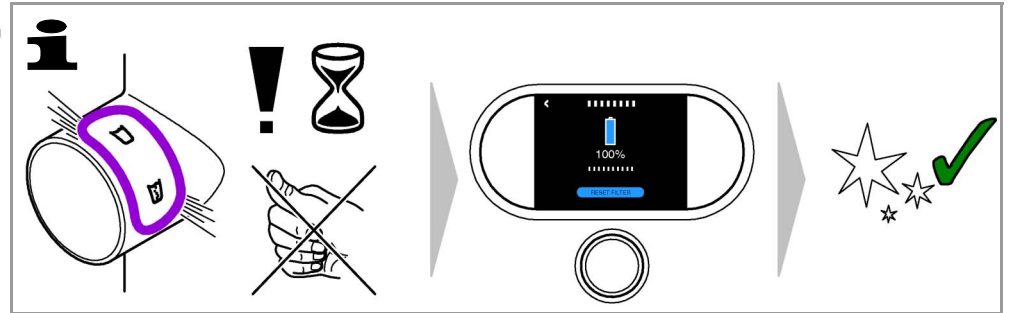


8

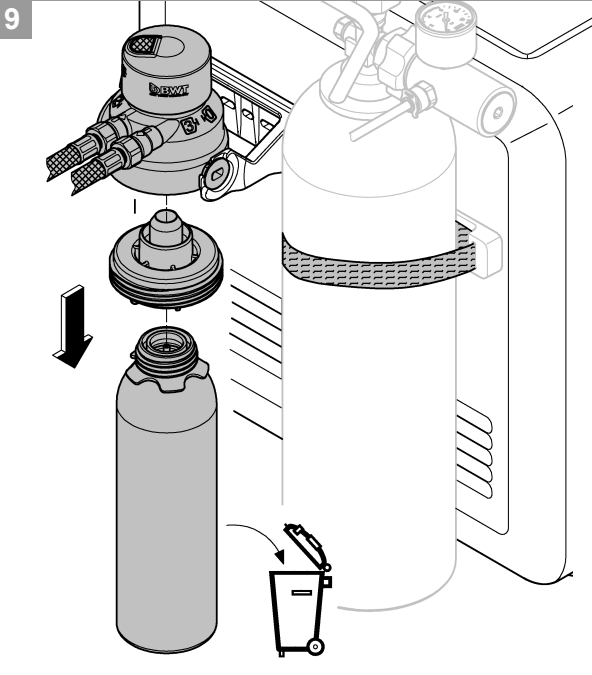


D / GB / F

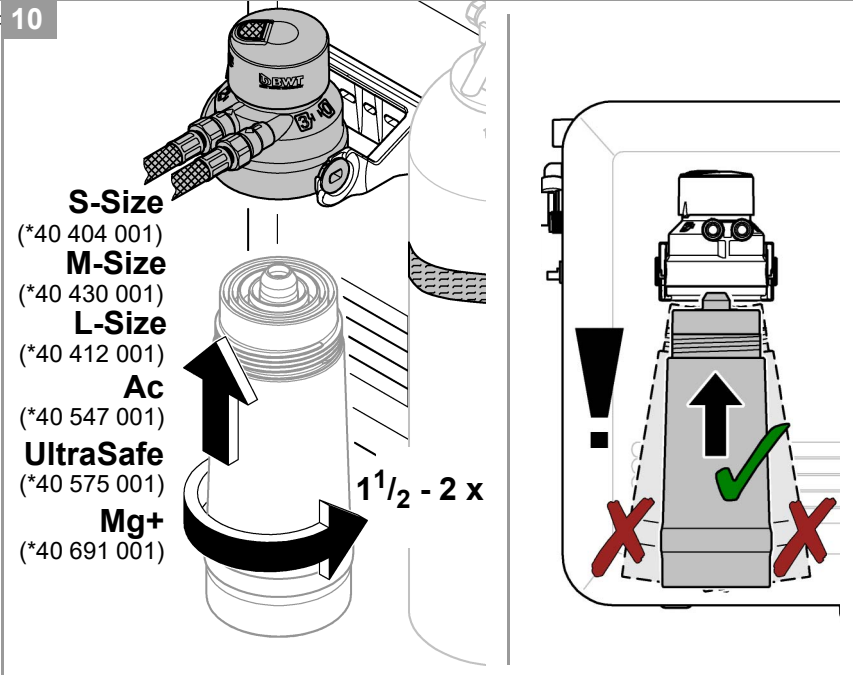
Reinigung starten
 Start cleaning
 Commencer le nettoyage



9



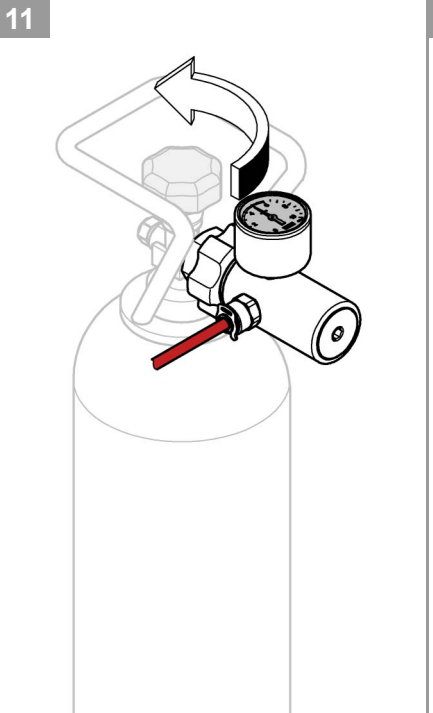
10



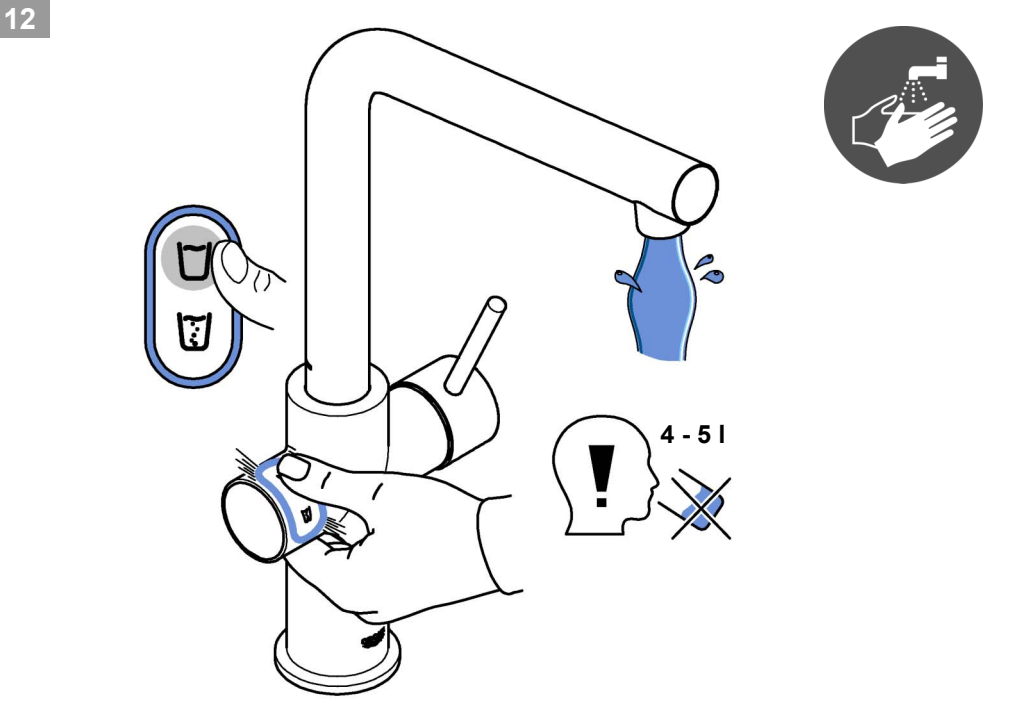
- S-Size**
(*40 404 001)
- M-Size**
(*40 430 001)
- L-Size**
(*40 412 001)
- Ac**
(*40 547 001)
- UltraSafe**
(*40 575 001)
- Mg+**
(*40 691 001)

1 1/2 - 2 x

11



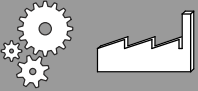
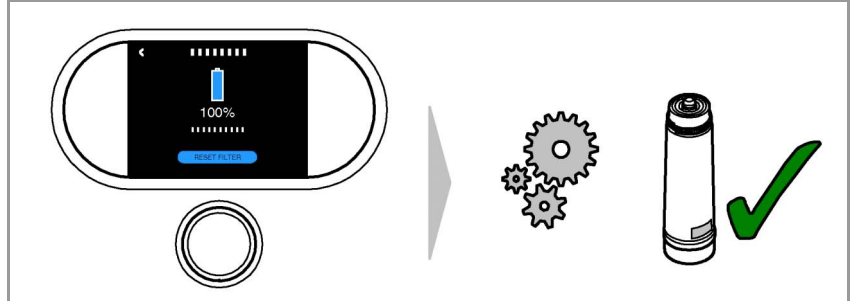
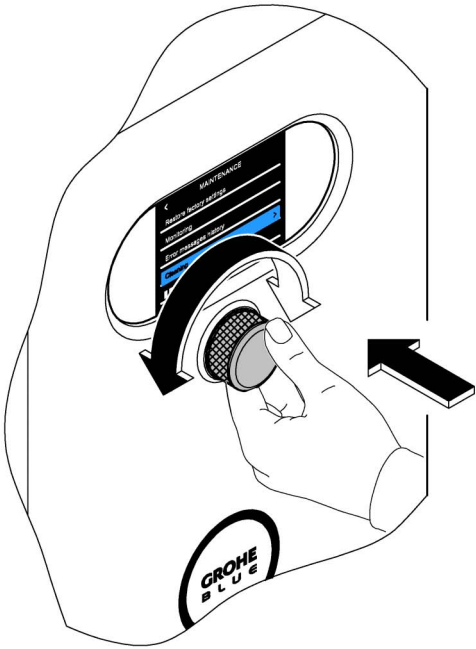
12



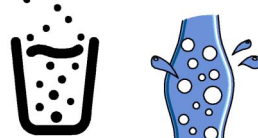
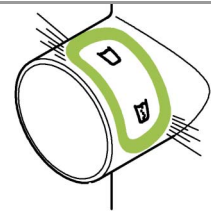
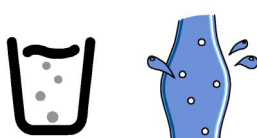
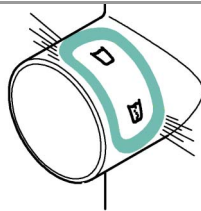
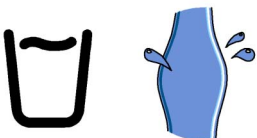
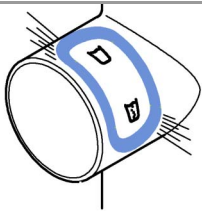
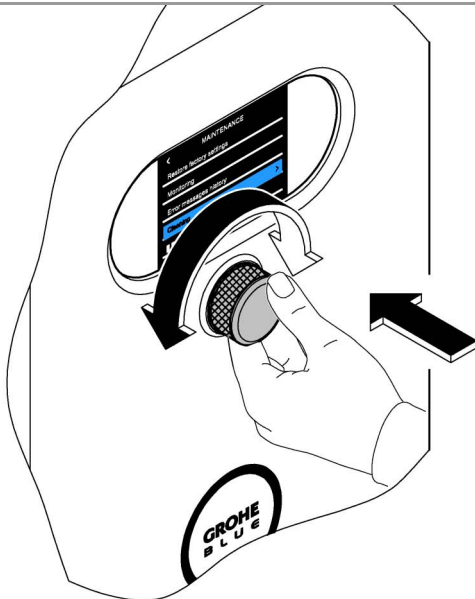
4 - 5 l

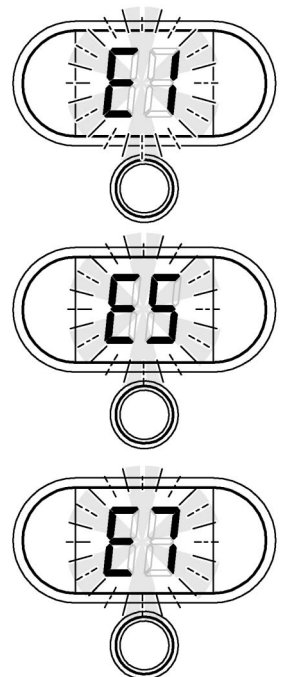
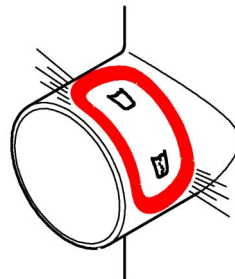
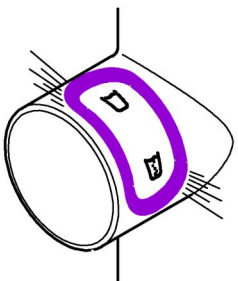
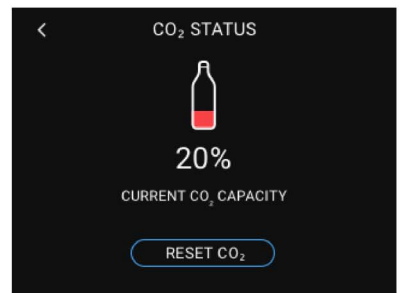
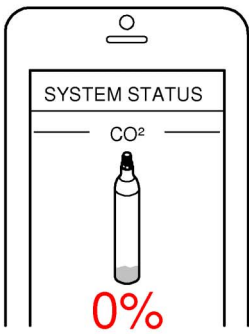
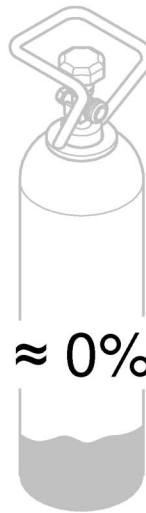
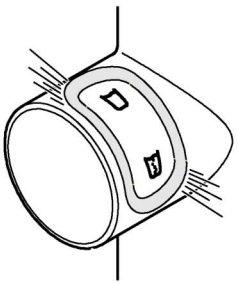
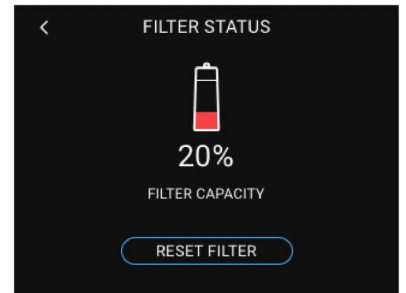
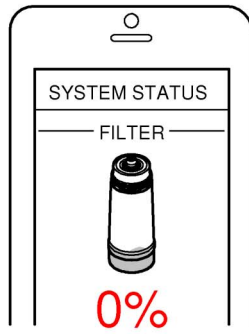
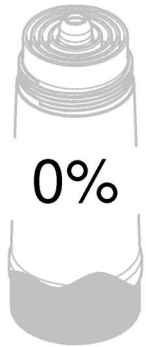
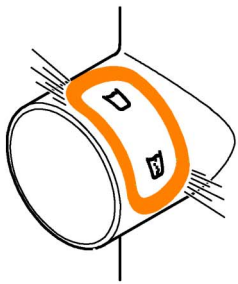
D / GB / F

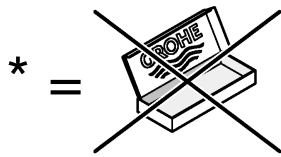
Filterkapazität zurücksetzen
 Resetting the filter capacity
 Réinitialisation de la capacité du filtre

**D / GB / F**

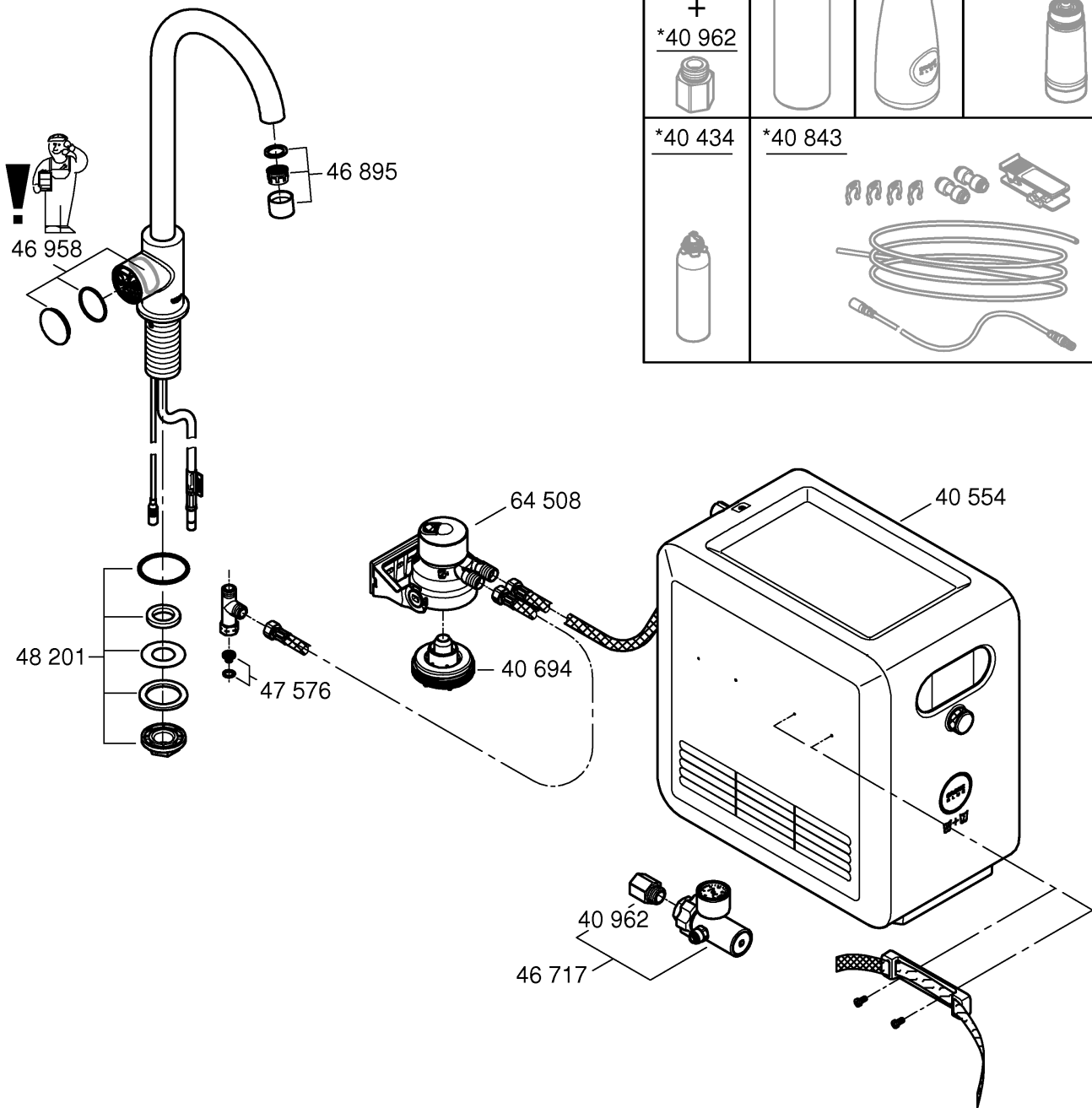
Werkseinstellungen wieder herstellen
 Restore factory settings
 Rétablissement des réglages par défaut







*40 422 	*40 423 	*40 405 	*40 404(S-Size) *40 430(M-Size) *40 412(L-Size) *40 547 (AC) *40 575 (UltraSafe) *40 691 (Mg+)
+			
*40 962 			
*40 434 	*40 843 		



Sicherheitsinformation



Dieses Gerät kann von **Kindern** ab 8 Jahren und darüber, sowie von Personen mit verringerten physischen, sensorischen oder mentalen Fähigkeiten oder Mangel an Erfahrung und Wissen benutzt werden, wenn sie beaufsichtigt oder bezüglich des sicheren Gebrauchs des Gerätes unterwiesen wurden und die daraus resultierenden Gefahren verstehen. **Kinder** dürfen **nicht** mit dem Gerät spielen. Reinigung und **Benutzer-Wartung** dürfen **nicht** von **Kindern** ohne Beaufsichtigung durchgeführt werden.



Gefahr durch beschädigte Spannungsversorgungskabel vermeiden. Bei Beschädigung **muss** das Netzkabel vom Hersteller oder dessen Kundendienst oder einer gleichermaßen qualifizierten Person ersetzt werden.

CO₂ (Kohlenstoffdioxid) ist ein Gas und **darf nicht** eingeatmet werden, es besteht Erstickungsgefahr. Die CO₂-Flasche steht unter Druck. Sie **darf nur** in aufrechter Stellung in Betrieb genommen werden. Es dürfen nur Original **GROHE** CO₂-Flaschen verwendet werden. Andernfalls können Schäden am Druckminderer entstehen.



Bei beschädigtem Kühlkreislauf: Netzstecker ziehen. Raum in dem das Gerät steht für einige Minuten gut lüften. Kundendienst benachrichtigen.

Herausspritzendes Kältemittel kann zu Augenverletzungen führen.



Das Kältemittel R600a ist ein Naturgas mit hoher Umweltverträglichkeit, aber brennbar.

Es beschädigt nicht die Ozonschicht und erhöht nicht den Treibhauseffekt.

- Die beiliegende Netzanschlusleitung mit Kaltgeräteanschlußdose nach IEC 60320-C13 ist ausschließlich an eine mit mindestens 10A und FI-Schutzschalter abgesicherte geeignete Steckdose anzuschließen. Die Steckdose muss nach der Installation frei zugänglich sein.



Belüftungsöffnungen der Geräteverkleidung oder des Aufbaus von Einbaumöbeln **nicht** verschließen.

- Die Anlage **darf nicht** mit angeschlossener CO₂-Flasche transportiert werden.
- Die CO₂-Flasche **darf nicht** eigenmächtig gewartet oder repariert werden.
- Bei der Reinigung Kühler-Karbonator und Stecker **nicht** direkt oder indirekt mit Wasser abspritzen.
- Der Kühler-Karbonator **muss** an einer dauerhaften Spannungsversorgung angeschlossen sein.

- Der Kühler-Karbonator sowie die CO₂-Flasche und das Filtersystem **müssen** am Einbauort vor mechanischen Beschädigungen sowie vor Hitze und direkter Sonneneinstrahlung geschützt werden. **Nicht** in der Nähe von Hitzequellen, sonstigen Zündquellen oder offenem Feuer montieren.
- Der Kühler-Karbonator **muss** aufrecht stehend positioniert werden.
- Der Kühler-Karbonator **darf nicht** geöffnet werden.
- Die Installation von Armatur und Kühler-Karbonator mit Filterkartusche **darf nur** in frostsicheren Räumen vorgenommen werden.
- Der Kühler-Karbonator ist **ausschließlich** zum Gebrauch in geschlossenen Räumen geeignet.
- Beim Transport/Aufstellen des Kühler-Karbonators kann Kühlflüssigkeit in die Leitungen gelaufen sein. Um sicherzustellen, dass die Kühlflüssigkeit zurückgelaufen ist, darf der Kühler-Karbonator erst **nach** Ablauf einer Ruhezeit von **24 Stunden installiert** werden.
- Für eine optimale Kühlleistung benötigt das System nach der Installation eine Ruhezeit von **6 Stunden**.
- Nehmen Sie ein beschädigtes Gerät nicht in Betrieb.
- DIN EN 6650 beachten.
Nach der Installation **muss** vor dem ersten Gebrauch eine Reinigung des Kühler-Karbonators durchgeführt werden.

Hinweis:

Das Reinigungsset (Best.- Nr.: 40 434 001) und der zugehörige Adapter (Best.- Nr.: 40 694 000) können unter www.shop.grohe.com bestellt werden.

- Nach der Inbetriebnahme darf der Kühler-Karbonator **nicht** vom Strom getrennt werden.
- Die Armatur läuft systembedingt nach jedem Zapfen von kohlenensäurehaltigem Wasser ca. 1 Sekunde nach.

Hinweise zu Software und Internet-Verbindung:

- Um einen Betrieb mit allen Funktionalitäten des Gerätes sicherzustellen, müssen sowohl das benutzte Smartphone als auch der GROHE Blue Kühler mit dem Internet verbunden und das Gerät zuvor über die GROHE ONDUS App erfolgreich installiert worden sein. Andernfalls wird das Gerät nicht konfiguriert und es können keine Meldungen zugestellt werden.
- GROHE ergreift alle notwendigen Maßnahmen, um eine sichere und korrekte Nutzung zu gewährleisten. Im Falle eines mutwilligen Eingriffs Dritter empfiehlt GROHE, die aktuellste Firmware zu installieren und/oder das Gerät vom Stromnetz zu nehmen, bis Sie weitere Informationen von GROHE erhalten.

Nur **Originalersatz- und Zubehörteile** verwenden. Die Benutzung von anderen Teilen führt zum Erlöschen der Gewährleistung sowie der CE-Kennzeichnung und kann zu Verletzungen führen.

Der Filterkopf **muss** nach Ablauf von 5 Jahren ausgetauscht werden.

Technische Daten Kühler-Karbonator:

- Anschluss: Wandsteckdose mit Schutzleiter, über eine 10 A Sicherung abgesichert
- Spannungsversorgung: 230 V AC / 50 Hz
- Max. Leistungsaufnahme: 240 W
- Schutzart: IP21
- Relative Luftfeuchtigkeit: max. 80%
- Kältemittel: 0,030 kg - R600a
- Sicherheitsabschaltung Pumpe: ca. 4:30 min
- Betriebsdruck: min. 0,2 MPa - max. 1 MPa
- Max. CO₂ Eingangsdruck: 0,5 MPa
- Max. Kältemitteldruck: 3,0 MPa
- WLAN: 2,4 GHz, IEEE 802.11 b/g/n/e/i
- Bluetooth: v4.2 BLE
- Temperaturklasse: N

Sanitärtechnische Daten:

- Inhalt gekühltes Wasser im Kühler-Karbonator: 1,4 l
- Systembetriebsdruck: max. 0,6 MPa
- Durchfluss bei 0,3 MPa Fließdruck: ca. 2 l/min
- Umgebungstemperatur: 4 – 35 °C
- Temperatur
 - Wassereingang Kühler-Karbonator: max. 24 °C
 - Temperatur des gekühlten Wassers: ca. 5 – 10 °C
- Schalldruckpegel L_{pA} (frei stehend): 50 ± 4 dB
- Einstellbarer Bypass, Werkseinstellung: 2
- Filterkapazität Bypass Stellung 2 (Karbonathärte 17- 24 °KH): max. 600 Liter entspricht max. 12 Monate
- Wasseranschluss
 - Kühler-Karbonator: kalt - blau

Elektrische Prüfdaten

- Software-Klasse: A
- Verschmutzungsgrad: 2
- Bemessungs-Stoßspannung: 2500 V

Die Prüfung zur elektromagnetischen Verträglichkeit (Störaussendungsprüfung) wurde mit der Bemessungsspannung und dem Bemessungsstrom durchgeführt.

Technische Daten Armatur:

- Fließdruck: 0,2 - 0,9 MPa
- Betriebsdruck: max. 1 MPa
- Prüfdruck: 1,6 MPa

Zur Einhaltung der Geräuschwerte nach DIN 4109 ist bei Ruhedrücken über 5 bar ein Druckminderer einzubauen.

Höhere Druckdifferenzen zwischen Kalt- und Warmwasseranschluss sind zu vermeiden!

- Durchfluss bei 3 bar Fließdruck: ca. 9 l/min
- Temperatur
 - Warmwassereingang: max. 70 °C
 - Empfohlen (Energieeinsparung): 60 °C

Wasseranschluss: kalt - rechts
warm - links

Thermische Desinfektion der Armatur möglich.

GROHE ONDUS App und Verbindung zum Internet

Ein über WLAN mit dem Internet verbundener GROHE Blue Kühler kann in der GROHE ONDUS App eingebunden und konfiguriert werden. Über diese App können Nachrichten in Form von Push-Nachrichten zugestellt werden.

Es ist ein WLAN Router mit Internetzugang (2,4 GHz, IEEE 802.11b/g/n) erforderlich.

Es können nur WLAN Kanäle 1 - 11 verwendet werden.

Installation der App:

Apple:



Android:



Ist eine Aktualisierung der App oder der Geräte Firmware erforderlich, muss sich das Smartphone in unmittelbarer Nähe zum GROHE Blue Home Kühler befinden. So können eventuell verursachte Unterbrechungen der Funktion kontrolliert und behoben werden.

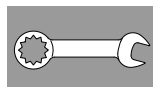
Betriebsbedingungen

Störquellen

Die Sender-/Empfängereinheit arbeitet im ISM-Frequenzband (2,4 GHz). Die Installation in der Nähe von Geräten mit gleicher Kanalbelegung (z.B. WLAN-Geräte, HF Komponenten, etc. [Herstellerdokumentation beachten!]) ist zu vermeiden.

Hindernisse/Barrieren

Bei Betrieb unter ungünstigen Umgebungsbedingungen, in Gebäuden/Räumen mit Stahlbetonwänden, Stahl und Eisenrahmen oder in der Nähe von Hindernissen (z.B. Möbelstücke) aus Metall kann der Funkempfang gestört und unterbrochen werden. Gegebenenfalls muss ein WLAN-Repeater an dem Hauptrouter angeschlossen werden, um die Reichweite des Funksignals zu erhöhen.



Installation und Inbetriebnahme

GROHE empfiehlt eine Schranktiefe von min. 500 mm.

Rohrleitungssystem vor und nach der Installation gründlich spülen (DIN 1988/DIN EN 806 beachten)!

Bypass des Filterkopfs gemäß der lokalen Karbonathärte einstellen und Filterkartusche anschließen.

Die Karbonathärte kann mit Hilfe des beiliegenden Teststreifens ermittelt, oder beim zuständigen Wasserversorger erfragt werden.

Die Armatur läuft systembedingt nach jedem Zapfen von kohlenstoffhaltigem Wasser ca. 1 Sekunde nach.

Hinweis: Sicherstellen, dass sich beim Aufstellen des Kühlers der Wasserzulaufschlauch nicht durch Bewegung löst.

Beim Transport/Aufstellen des Kühler-Karbonators kann Kühlflüssigkeit in die Leitungen gelaufen sein.

- Um sicherzustellen, dass die Kühlflüssigkeit zurückgelaufen ist, darf der Kühler-Karbonator erst nach Ablauf einer Ruhezeit von 24 Stunden installiert werden.

Anzeigen im Display:

Im Ruhezustand wird die Filterrestkapazität in Prozent angezeigt.

Bei einer Karbonathärte ≤9° wird die Verwendung des Aktivkohlefilters (Best.- Nr.: 40 547 001) empfohlen.

Werkseitig ist der Kühler-Karbonator auf den Betrieb mit der Filterkartusche S-Size (Best.- Nr.: 40 404 001) eingestellt.

Bei Betrieb mit einer anderen Filterkartusche muss der Kühler-Karbonator darauf eingestellt werden.



Wartung und Reinigung

Kühler-Karbonator reinigen

Achtung!

Gefahr der Beschädigung!

Bei Wartungsarbeiten an der Anlage muss generell erst die Spannungsversorgung und die CO₂-Zufuhr unterbrochen werden! Danach kann der Steckverbinder getrennt werden

- Aus hygienischen Gründen muss der Kühler Karbonator mindestens einmal im Jahr gereinigt werden. Die Reinigung muss vor dem Filterkartuschenwechsel durchgeführt werden, um die Ersatzfilterkartusche nicht zu verunreinigen.

Hinweis: Das Reinigungsset (Best.- Nr.: 40 434 001) und der zugehörige Adapter (Best.- Nr.: 40 694 000) können unter www.shop.grohe.com bestellt werden.



Service

Störung ?	Ursache !	Abhilfe ✓
Wasser fließt nicht	<ul style="list-style-type: none"> Filter nicht korrekt eingesetzt Schläuche geknickt Wasserzufuhr unterbrochen 	<ul style="list-style-type: none"> Filter gerade einsetzen (1¹/₂ - 2 Umdrehungen) Schläuche auf Knicke prüfen Absperrventile vollständig öffnen
E1 im Display, kein gefiltertes Wasser, Blue®-Griff blinkt rot	<ul style="list-style-type: none"> Sicherheitsabschaltung Pumpe 	<ul style="list-style-type: none"> Spannungsversorgung unterbrechen, 30 Sekunden warten und wieder herstellen * Filter gerade einsetzen (1¹/₂ - 2 Umdrehungen) Schläuche auf Knicke prüfen Absperrventile vollständig öffnen
E3 im Display, kein gefiltertes Wasser	<ul style="list-style-type: none"> Armaturn und Kühler-Karbonator nicht verbunden Steckverbindung defekt 	<ul style="list-style-type: none"> Steckverbindung herstellen * An den GROHE Kundendienst wenden
E5 im Display, kein gefiltertes Wasser, Blue®-Griff blinkt rot	<ul style="list-style-type: none"> Fehlfunktion des Kühler-Karbonators 	<ul style="list-style-type: none"> Spannungsversorgung unterbrechen, 30 Sekunden warten und wieder herstellen *
E7 im Display, Blue®-Griff blinkt Rot	<ul style="list-style-type: none"> Feuchtigkeit innerhalb des Kühlers erkannt 	<ul style="list-style-type: none"> Spannungsversorgung unterbrechen, 15 Minuten warten und wieder herstellen * Bei Kondensationsfeuchtigkeit ist der Kühler danach wieder betriebsbereit Bei Undichtigkeit tritt die Fehlermeldung wieder auf und der GROHE Kundendienst muss informiert werden.
E8 im Display, Blue®-Griff blinkt orange	<ul style="list-style-type: none"> Filterkapazität überschritten 	<ul style="list-style-type: none"> Filterkartusche sofort wechseln, siehe Seite 12
E9 blinkt im Wechsel mit HI im Display	<ul style="list-style-type: none"> Kühler-Karbonator überhitzt 	<ul style="list-style-type: none"> Blue®-Griff schließen, Belüftung sicherstellen und Umgebungstemperatur auf max. 32 °C reduzieren Kühler min. 10 -15 min abkühlen lassen Fehlermeldung E9 zurücksetzen, siehe unten
EC im Display, Blue®-Griff blinkt weiß	<ul style="list-style-type: none"> CO₂-Flasche nahezu entleert oder wurde nicht zurückgesetzt 	<ul style="list-style-type: none"> CO₂-Flasche austauschen bzw. zurücksetzen, siehe Seite 13
Keine Kohlensäure in Stellung Medium und Sparkling	<ul style="list-style-type: none"> CO₂-Flasche entleert 	<ul style="list-style-type: none"> CO₂-Flasche austauschen, siehe Seite 13
* Sollten die Fehler E1 bis E7 drei mal oder häufiger auftreten, bitte den GROHE Kundendienst kontaktieren		

Service Ondus App

Störung ?	Ursache !	Abhilfe ✓
Anmeldung/Registrierung nicht möglich	<ul style="list-style-type: none"> Kein GROHE Konto vorhanden Google- oder Facebook-Konto nicht angemeldet 	<ul style="list-style-type: none"> über ein neues GROHE Konto anmelden mit einem bestehenden Google- oder Facebook-Konto anmelden
Accesspoint (WLAN) des GROHE Blue Professional Kühlers nicht sichtbar	<ul style="list-style-type: none"> Konfigurationsmodus/Accesspoint nicht aktiviert 	<ul style="list-style-type: none"> WLAN am Smartphone aktivieren und dauerhaften Zugang zum Internet sicherstellen. Falls nur andere drahtlose Netzwerke angezeigt werden, GROHE Kundendienst kontaktieren.
Integration fehlgeschlagen	<ul style="list-style-type: none"> GROHE Blue Professional Kühler außerhalb des Empfangsbereiches 	<ul style="list-style-type: none"> Standort des Routers verändern WLAN Repeater verwenden

Zurücksetzen der Fehlermeldung E9, automatisch ca. 20 Minuten nach Abkühlung auf max. 32 °C oder durch Unterbrechen der Spannungsversorgung ca. 30 Sekunden nach dem Abkühlen.

- Kühler min. 10 -15 min abkühlen lassen

Wenn EE blinkt oder das Problem nicht behoben werden kann, Spannungsversorgung des Kühler-Karbonators unterbrechen. Seriennummer des Kühler-Karbonators von der Rückseite des Geräts aufschreiben und an einen Fachinstallateur wenden oder per E-Mail die Service Hotline des Hauses GROHE unter **TechnicalSupport-HQ@grohe.com** kontaktieren.

Der GROHE Blue Kühler-Karbonator darf nur vom GROHE Kundendienst repariert werden.

Umwelt und Recycling

Aus hygienischen Gründen ist eine Wiederaufbereitung von gebrauchten Filterkartuschen nicht möglich. Verbrauchte Filterkartuschen können gefahrlos über den Restmüll entsorgt werden.

Der Kühler-Karbonator ist ein Elektrogerät für das in vielen Ländern Rückgabe- und Rücknahmepflichten gelten. GROHE ist in allen relevanten Ländern an entsprechenden Rücknahmesystemen beteiligt.

Bitte achten Sie bei der Bereitstellung zur Entsorgung darauf, dass das Geräte sicher aufbewahrt wird und der Kältemittelkreislauf nicht beschädigt wird. Das Gerät enthält ein **brennbares** Kältemittel.



Geräte mit dieser Kennzeichnung gehören **nicht** in den Hausmüll, sondern **müssen** gemäß der landesspezifischen Vorschriften getrennt entsorgt werden.

Safety information



This device may be used by **children** over 8 years of age, as well as persons with physical, sensory, or mental disabilities or inadequate experience and knowledge, if they are under supervision or were instructed in the safe use of the device and understand the resulting risks. **Children** must **not** play with the device. Cleaning and **user maintenance** must **not** be carried out by **children** without supervision.



Prevent danger resulting from damaged power supply cables. In the case of damage, the mains cable **must** be replaced by the manufacturer or his customer service department, or an equally qualified person.

CO₂ (carbon dioxide) is a gas and **must not** be inhaled due to danger of suffocation.

The CO₂ cylinder is pressurised. It **must only** be operated in the vertical position.

The use of non-genuine **GROHE** CO₂ bottles can result in damage to the pressure-reducing valve.



In the case of damaged cooling circuit: pull mains plug. Ventilate the room in which the device is located well for a few minutes. Inform customer service.



Splashing coolant can lead to eye injuries.

The coolant R600a is a natural gas with high environmental compatibility, but flammable. It does not damage the ozone layer and does not increase the greenhouse effect.

- Only connect the attached power cord with low-power connection socket according to IEC 60320-C13 to a suitable fused socket with at least a 10 A and a ground fault circuit interrupter. The socket must be freely accessible after installation.



Do **not** seal ventilation openings on the device enclosure or on surrounding furniture.

- The system **must not** be transported with the CO₂ cylinder connected.
- The CO₂ cylinder **must not** be maintained or repaired by unauthorised persons.
- During cleaning, do **not** spray the cooler/carbonator or the plug directly or indirectly with water.

- The cooler/carbonator **must** be connected to a permanent power supply.
- At the installation location, the cooler/carbonator, CO₂ cylinder and filter system **must** be protected from mechanical damage, heat and direct sunlight. Do **not** install near heat sources, other ignition sources or open fire.
- The cooler/carbonator **must** be placed in an upright position.
- The cooler/carbonator **must not** be opened.
- Installation of the fitting and cooler/carbonator with filter cartridge **is only permitted** in frost-free rooms.
- The cooler/carbonator is **only** suitable for indoor use.
- When transporting or installing the cooler/carbonator, cooling fluid may have run into the lines. In order to ensure that the cooling fluid has run back, the cooler/carbonator may only be **installed following** a pause of **24 hours**.
- For optimal cooling performance, the system will require a rest period of **6 hours** after the installation.
- Do not use a damaged device.
- Following installation, the cooler/carbonator **must** be cleaned before first use.

Note:

The cleaning kit (Prod. no.: 40 434 001) and the accompanying adapter (Prod. no.: 40 694 000) can be ordered at www.shop.grohe.com.

- After installing the cooler carbonator must **not** be disconnected from the power.
- The fitting has a system-related run-on time of approx. 1 second each time carbonated water is drawn.

Notes on software and internet connection:

- In order to ensure the device operates with full functionality, both the smartphone used and GROHE Blue cooler must be connected to the internet, and the device must have been installed successfully via the GROHE ONDUS app beforehand. Otherwise, the device will not be configured and no messages can be sent.
- GROHE takes all necessary measures to ensure safe and correct use. In the event of a malicious attack by third parties, GROHE advises to install the latest firmware and/or disconnect the device from the power supply grid until you receive further information from GROHE.

Use **only original spare parts and accessories**. The use of other parts will result in voiding the warranty and the CE marking, and could cause injury.

The filter head **must be** replaced after 5 years.

Technical data cooler/carbonator electrical data:

• Connection:	Wall socket with earth wire, protected via a 10 A fuse
• Voltage supply:	230 V AC / 50 Hz
• Max. power consumption:	240 W
• Type of protection:	IP 21
• Relative air humidity:	max. 80%
• Refrigerant:	0.030 kg - R600a
• Safety shut-off of pump:	approx. 4:30 min
• Operating pressure:	min. 0,2 MPa - max. 1 MPa
• Max. CO ₂ inlet pressure:	0.5 MPa
• Max. refrigerant pressure:	3.0 MPa
• WLAN:	2,4 GHz, IEEE 802.11 b/g/n/e/i
• Bluetooth:	v4.2 BLE
• Temperature class:	N

Sanitary data:

• Cooler/carbonator cooled water capacity:	1.4 l
• Operating pressure:	max. 0.6 MPa
• Flow rate at 0.3 MPa flow pressure:	approx. 2 l/min
• Ambient temperature:	4 – 35 °C
• Temperature	
– Cooler/carbonator water inlet:	max. 24 °C
– Cooled water temperature:	approx. 5 – 10 °C
• Sound pressure level LpA (freestanding):	50 ± 4 dB
• Adjustable bypass, factory setting:	2
• Filter capacity Bypass Position 2 (Carbonate hardness 17 - 24 °KH):	max. 600 litres corresponds to max. 12 months
• Water connection	
– Cooler/carbonator:	cold - blue

Electrical test data:

• Software class:	A
• Contamination class:	2
• Rated surge voltage:	2,500 V

The test for electromagnetic compatibility (interference emission test) was performed at the rated voltage and rated current.

Technical data fitting:

• Flow pressure:	0.2 – 0.9 MPa
• Operating pressure:	max. 1 MPa
• Test pressure:	1.6 MPa

To comply with noise levels if static pressure exceeds 5 bar, a pressure reducing valve must be fitted.

Avoid major pressure differences between hot and cold water supply.

• Flow rate at 3 bar flow pressure:	approx. 9 l/min
• Temperature	
– Hot water inlet:	max. 70 °C
– Recommended (energy saving):	60 °C

Water connection:	cold - right hot - left
-------------------	----------------------------

Thermal disinfection of the fitting is possible.

GROHE ONDUS app and connection to the internet

A GROHE Blue cooler connected to the internet via Wi-Fi can be integrated and configured in the GROHE ONDUS app. This app can be used to deliver messages in the form of push notifications.

A WLAN router with internet access (2.4 GHz, IEEE 802.11b/g/n) is required.

Only WLAN channels 1 – 11 can be used.

Installation of the app:



If the app or the device firmware requires updating, the smartphone must be located in the immediate vicinity of the GROHE Blue cooler. In this way, possible interruptions in function can be controlled and rectified.

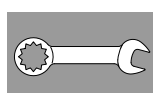
Operating conditions

Interference sources

The transmitter/receiver unit operates in the ISM frequency band (2.4 GHz). Installation in proximity to devices with the same frequency band (e.g. WLAN devices, HF components, etc. [observe manufacturer documentation!]) should be avoided.

Obstructions/barriers

Wireless reception can be impaired and interrupted under unfavourable surrounding conditions, in buildings/rooms with reinforced concrete walls, steel and iron frames or in proximity to obstacles (e.g. furniture) made of metal. Where necessary, a WLAN repeater must be connected to the main router in order to increase the range of the radio signal.



Installation and commissioning

GROHE recommends a depth of min. 500 mm for the cabinet.

Flush pipes thoroughly before and after installation (observe EN 806)!

Adjust bypass of filterhead according to local carbonate hardness and connect filter cartridge.

The carbonate hardness can be tested by using the enclosed test strip or the relevant water supplier can provide information on the carbonate hardness.

The fitting has a system-related run-on time of approx. 1 s.

Note: Make sure that the water inlet hose does not come loose by movement when installing the cooler.

When transporting or installing the cooler/carbonator, cooling fluid may have run into the lines.

- In order to ensure that the cooling fluid has run back, the cooler/carbonator may only be installed following a pause of 24 hours.

Display:

In the inactive state, the remaining filter capacity is displayed in per cent.

When carbonate hardness ≤9° the use of activated carbon filter (Order no.: 40 547 001) is recommended.

The cooler/carbonator of the GROHE Blue® fitting is set for operation with the S size filter cartridge (Prod no.: 40 404 001) at the factory.

For operation with other filter cartridges the cooler/carbonator must be set out.



Maintenance and cleaning

CAUTION!

Risk of damage!

Always disconnect the power supply and interrupt the CO₂ supply before carrying out maintenance work on the system. The plug-in connector can then be disconnected.

Cleaning the cooler/carbonator

For hygienic and health reasons, the cooler/carbonator must be cleaned once a year. Cleaning must be performed before changing the filter cartridge, in order to prevent contamination of the replacement filter cartridge.

Note: The cleaning kit (Prod. no.: 40 434 001) and the accompanying adapter (Prod. no.: 40 694 000) can be ordered at www.shop.grohe.com.



Service

Fault ?	Cause !	Remedial action ✓
Water not flowing	<ul style="list-style-type: none"> Filter not installed correctly Hoses kinked Water supply interrupted 	<ul style="list-style-type: none"> Insert filter straight (1 1/2 - 2 turns). Check hoses for kinks. Open shut-off valves fully.
E1 in the display, no filtered water, Blue® handle flashes red	<ul style="list-style-type: none"> Safety shut-off of pump 	<ul style="list-style-type: none"> Disconnect voltage supply, Disconnect the power supply, wait 30 seconds and re-connect. * Insert filter straight (1 1/2 - 2 turns). Check hoses for kinks. Open shut-off valves fully.
E3 in the display, no filtered water	<ul style="list-style-type: none"> No connection between fitting and cooler/carbonator Cable or connector faulty 	<ul style="list-style-type: none"> Connect plug-in connector. * Contact Grohe Service.
E5 in the display, no filtered water, Blue® handle flashes red	<ul style="list-style-type: none"> Fault function of cooler/carbonator 	<ul style="list-style-type: none"> Disconnect voltage supply, Disconnect the power supply, wait 30 seconds and re-connect. *
E7 in the display, no filtered water, Blue® handle flashes red	<ul style="list-style-type: none"> Humidity detected inside the cooler 	<ul style="list-style-type: none"> Disconnect voltage supply, wait 15 minutes and re-connect. * If condensation, the cooler is ready for operation after that. If leakage occurs, the error message occurs again and the GROHE Service must be contacted.
E8 in the display, Blue® handle flashes orange	<ul style="list-style-type: none"> Filter capacity exceeded 	<ul style="list-style-type: none"> Change filter cartridge immediately, see page 12.
E9 flashes alternately with HI in the display	<ul style="list-style-type: none"> Cooler/carbonator overheated 	<ul style="list-style-type: none"> Close Blue® handle, ensure ventilation and reduce ambient temperature to max. 32 °C. Let cool down the cooler for least 10 -15 min. Reset error message E9, see below.
EC in the display, Blue® handle flashes white	<ul style="list-style-type: none"> CO₂ bottle almost empty or not in place 	<ul style="list-style-type: none"> Replace CO₂ bottle or put back in place, see page 13.
No carbon dioxide in positions Medium and Sparkling	<ul style="list-style-type: none"> CO₂ cylinder empty 	<ul style="list-style-type: none"> Replace CO₂ bottle, see page 13.

*If the faults E1 to E7 occur three times or more, please contact GROHE customer service.

Ondus app service

Fault ?	Cause !	Remedial action ✓
Login/registration not possible	<ul style="list-style-type: none"> • No GROHE account available • Not logged-in to Google or Facebook account 	<ul style="list-style-type: none"> - Log-in using a new GROHE account - Log-in using an existing Google or Facebook account
Access point (Wi-Fi) of the GROHE Blue Professional cooler is not visible	<ul style="list-style-type: none"> • Configuration mode / access point not activated 	<ul style="list-style-type: none"> - Activate Wi-Fi on the smartphone and ensure permanent access to internet. If only other wireless networks are shown, then contact GROHE customer service.
Integration has failed	<ul style="list-style-type: none"> • The GROHE Blue Professional cooler is out of reception range 	<ul style="list-style-type: none"> - Change the location of the router - Use a Wi-Fi repeater

Reset error message E9, automatically approx. 20 minutes after cooling down to max. 32 ° C or by interrupting the power supply approx. 30 seconds after cooling.

- Let cool down the cooler for least 10 -15 min.

If EE flashes or the problem cannot be rectified, interrupt the power supply to the cooler/carbonator. Note down the serial number of the cooler/carbonator and consult a specialist installer or contact the GROHE Service Hotline via email under **TechnicalSupport-HQ@grohe.com**.

The GROHE Blue cooler/carbonator may only be repaired by GROHE Service.

Environment and recycling

For reasons of hygiene, it is not possible to recycle used filter cartridges. Used filter cartridges can be disposed of hazard-free as residual waste.

The cooler/carbonator is an electrical device, to which return and take-back obligations apply in many countries. GROHE participates in such take-back systems in all relevant countries.

When preparing your device for disposal, please make sure to safely store your device and protect the refrigerant circuit from damage. The device contains a **flammable** coolant.



This category of device does **not** belong in domestic waste, but **must** be disposed of separately in accordance with the relevant national regulations.

Consignes de sécurité



Cet appareil peut être utilisé par des **enfants** âgés de 8 ans et plus ainsi que par des personnes ayant des capacités physiques, sensorielles ou mentales réduites ou des personnes avec peu d'expérience ou de connaissances, à condition qu'elles soient supervisées ou instruites quant à l'utilisation sécurisée de l'appareil et qu'elles comprennent les dangers qui peuvent en résulter. Les **enfants** ne doivent **pas** être autorisés à jouer avec l'appareil. Le nettoyage et la **maintenance par l'utilisateur** ne doivent **pas** être effectués par des **enfants** non supervisés.



Prévenir tout risque de danger lié à la détérioration d'un câble d'alimentation électrique. En cas d'endommagement du câble d'alimentation, le faire **impérativement** remplacer par le fabricant, son service après-vente ou une personne disposant des mêmes qualifications afin d'éviter tout risque de blessure.

Le CO₂ (dioxyde de carbone) est un gaz qui **ne doit pas** être respiré en raison d'un risque d'asphyxie. La bouteille de CO₂ est sous pression. Elle **doit impérativement** être placée à la verticale.

L'utilisation de bouteilles de CO₂ non originales **GROHE** peut entraîner des dommages sur le réducteur de pression.



Si le circuit frigorifique est endommagé : débrancher la prise secteur. Bien ventiler la pièce dans laquelle l'appareil se trouve. Informer le service après-vente.

Les projections de réfrigérant peuvent entraîner des lésions oculaires.



Le réfrigérant R600a est un gaz naturel avec une grande éco-compatibilité, mais cependant combustible. Il n'endommage pas la couche d'ozone et n'augmente pas l'effet de serre.

- Le câble de raccordement au secteur équipé d'une prise C13 selon CEI 60320 fourni avec la livraison doit uniquement être branché sur une prise adaptée, c'est-à-dire sécurisée jusqu'à au moins 10 A et à travers un disjoncteur différentiel. La prise doit être libre d'accès après l'installation.



Ne **pas** obturer les ouvertures de ventilation situées dans le boîtier de l'appareil ou dans la structure des meubles encastrés.

- Le système **ne doit pas** être transporté avec la bouteille de CO₂ raccordée.
- Il est **interdit** de procéder soi-même à des travaux de réparation ou de maintenance de la bouteille de CO₂.
- Lors du nettoyage, le refroidisseur/appareil à eau gazeuse et la prise **ne doivent pas** être exposés aux éclaboussures d'eau directes ou indirectes.

- Le refroidisseur/appareil à eau gazeuse **doit** être branché à une alimentation électrique permanente.
- Le refroidisseur/appareil à eau gazeuse et la bouteille de CO₂, ainsi que le système de filtre, **doivent** être protégés de tout dommage mécanique, de la chaleur et des rayons directs du soleil à leur emplacement de montage.
Ne pas installer à proximité de sources de chaleur, sources d'ignition ou de flammes nues.
- Le refroidisseur/appareil à eau gazeuse **doit** être positionné à l'horizontale.
- Le refroidisseur/appareil à eau gazeuse **ne doit pas** être ouvert.
- Procéder à l'installation de la robinetterie et du refroidisseur/appareil à eau gazeuse avec cartouche de filtre **uniquement** dans un endroit à l'abri du gel.
- Le refroidisseur/appareil à eau gazeuse doit être utilisé **exclusivement** dans un endroit fermé.
- Il est possible que du fluide frigorigène se soit écoulé dans le refroidisseur/appareil à eau gazeuse lors du transport ou de la pose. Afin de garantir le reflux du fluide frigorigène, le refroidisseur/carbonateur ne doit être **installé** qu'**après** un temps de repos de **24 heures**.
- Pour une capacité de refroidissement optimale, le système nécessite un temps de repos de **6 heures** après l'installation.
- Ne mettez pas un appareil endommagé en service.
- Suite à l'installation, le refroidisseur/carbonateur doit **impérativement** être nettoyé avant la première utilisation.

Remarque :

Le kit de nettoyage (réf. : 40 434 001) et l'adaptateur correspondant (réf. : 40 694 000) peuvent être commandés sur le site www.shop.grohe.com.

- Après la mise en service, le refroidisseur/carbonateur **ne doit pas** être débranché.
- La robinetterie continue de fonctionner pendant 1 seconde env. à chaque fois que de l'eau gazeuse a été tirée, et ce, en raison de la conception du système.

Remarques relatives au logiciel et à la connexion Internet :

- Afin de profiter de toutes les fonctionnalités de l'appareil, il est nécessaire que le smartphone utilisé et le refroidisseur GROHE Blue soient connectés à Internet et que l'appareil ait été préalablement installé via l'application GROHE ONDUS. Dans le cas contraire, l'appareil n'est pas configuré et aucun message ne peut être envoyé.
- GROHE met tout en œuvre pour garantir une utilisation sûre et adaptée. En cas d'intervention malveillante par un tiers (piratage), GROHE recommande d'installer la dernière mise à jour du micrologiciel et/ou de débrancher l'appareil jusqu'à ce que GROHE vous communique la procédure à suivre.

L'utilisation d'autres pièces entraîne automatiquement l'annulation de la garantie et du label CE et peut causer des blessures.

La tête de filtre **doit** être remplacée après 5 ans par.

Caractéristiques techniques du refroidisseur/ carbonateur :

- Raccordement : prise murale avec connexion à la terre, protégée par un fusible 10 A
- Alimentation électrique : 230 V CA / 50 Hz
- Puissance consommée max. : 240 W
- Type de protection : IP 21
- Humidité relative de l'air : 80% max.
- Fluide frigorigène : 0,030 kg-R600a
- Arrêt automatique de la pompe : 4 mn 30 s env.
- Pression de service : min. 0,2 MPa – max. 1 MPa
- Pression d'entrée de CO₂ max. : 0,5 MPa
- Pression max. fluide frigorigène : 3,0 MPa
- WLAN: 2,4 GHz, IEEE 802.11 b/g/n/e/i
- Bluetooth: v4.2 BLE
- Catégorie de température: N

Caractéristiques techniques sanitaires :

- Quantité d'eau refroidie dans le refroidisseur/appareil à eau gazeuse : 1,4 l
- Pression de service : 0,6 MPa max.
- Débit à une pression dynamique de 0,3 MPa : env. 2 l/min
- Température ambiante : 4 à 35 °C
- Température
 - entrée d'eau chaude au niveau du refroidisseur/appareil à eau gazeuse : 24 °C max.
 - Température de l'eau refroidie : env. 5 à 10 °C
- Niveau de pression acoustique L_{pA} (posé sur le sol) : 50 ± 4 dB
- Dérivation réglable, réglage par défaut : 2
- Capacité du filtre pour le réglage 2 de la dérivation (dureté carbonatée 17 - 24 °KH) : 600 litres max. correspond à 12 mois max.
- Raccordement d'eau
 - refroidisseur/appareil à eau gazeuse : froide - bleu

Données d'essai électriques :

- Classe de logiciel : A
- Degré de salissure : 2
- Tension nominale de choc : 2 500 V

Le contrôle de la compatibilité électromagnétique (contrôle des émissions de parasites) a été effectué avec la tension nominale et le courant nominal.

Caractéristiques techniques de la robinetterie :

- Pression dynamique : 0,2 – 0,9 MPa
- Pression de service : 1 MPa max.
- Pression d'épreuve : 1,6 MPa

Pour se conformer au niveau sonore, installer un réducteur de pression lorsque la pression statique est supérieure à 5 bars.

Éviter les différences importantes de pression entre les raccords d'eau froide et d'eau chaude!

- Débit lorsque la pression dynamique est de 3 bars : env. 9 l/min
- Température
 - Arrivée d'eau chaude : max. 70 °C
 - Recommandée (économie d'énergie) : 60 °C

Raccord d'eau : froide-à droite
chaude-à gauche

Désinfection thermique de la robinetterie est possible.

Application GROHE ONDUS et connexion à Internet

Lorsqu'un refroidisseur GROHE Blue est connecté à Internet via un réseau Wi-Fi, il est possible de l'intégrer à l'application GROHE ONDUS et de l'y configurer. Cette application permet de recevoir des messages sous la forme de notifications push.

Un routeur WLAN avec un accès Internet (2,4 GHz, IEEE 802.11b/g/n) est nécessaire.

Seuls les canaux WLAN 1 à 11 peuvent être utilisés.

Installation de l'application :

Apple : **Android :**



Lorsqu'une mise à jour de l'application ou du micrologiciel de l'appareil est nécessaire, le smartphone doit se trouver à proximité immédiate de refroidisseur GROHE Blue. Cela permet de vérifier qu'aucun dysfonctionnement ne se produit, et de résoudre les problèmes le cas échéant.

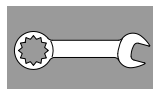
Conditions de service

Sources de perturbations

L'émetteur-récepteur fonctionne sur la bande de fréquence ISM (2,4 GHz). L'installation à proximité d'appareils utilisant le même type de canal (par ex. dispositifs WLAN, composants HF, etc. [voir documentation du fabricant !]) doit être évitée.

Obstacles/barrières

En cas d'utilisation dans des conditions difficiles, dans des bâtiments/pièces avec des murs en béton armé, en acier et à cadre métallique, ou à proximité d'obstacles (par ex. meubles) en métal, la réception radio peut être perturbée et interrompue. Si nécessaire, raccorder un répéteur WLAN au routeur principal afin d'augmenter la portée du signal.



Installation et mise en service

GROHE recommande une profondeur d'installation minimale de 500 mm.

Bien rincer les canalisations avant et après l'installation (respecter la norme EN 806) !

Régler le by-pass de la tête du filtre en respect de la dureté carbonatée locale et raccorder la cartouche du filtre.

Vous pouvez vous renseigner sur la dureté carbonatée à l'aide de la bandelette de test fournie ou auprès de la compagnie des eaux compétente.

La robinetterie continue de fonctionner pendant 1 seconde env. à chaque fois que de l'eau gazeuse a été tirée, et ce, en raison de la conception du système.

Remarque : S'assurer que le flexible d'arrivée d'eau ne se détache pas lors de la pose du refroidisseur.

Il est possible que du fluide frigorigène se soit écoulé dans le refroidisseur/appareil à eau gazeuse lors du transport ou de la pose.

Afin de garantir le reflux du fluide frigorigène, le refroidisseur/carbonateur ne doit être installé qu'après un temps de repos de 24 heures.

Affichages à l'écran :

En mode inactif, la capacité restante de la cartouche de filtre s'affiche en pourcentage.

Pour une dureté carbonatée ≤ 9°, il est recommandé d'utiliser un filtre à charbon actif (réf. 40 547 001).

Le refroidisseur/carbonateur est réglé en usine pour un fonctionnement avec la cartouche de filtre taille S (réf. : 40 404 001).

En cas de fonctionnement avec une autre cartouche de filtre, il convient d'adapter le réglage du refroidisseur/appareil à eau gazeuse.



Maintenance et nettoyage

Attention !

Risque d'endommagement !

- Lors des travaux de maintenance sur le système, l'alimentation électrique et l'alimentation en CO₂ doivent généralement être coupées en premier! Il est possible ensuite de débrancher la fiche de raccordement.

Nettoyer le refroidisseur/appareil à eau gazeuse

- Pour des raisons sanitaires, le refroidisseur/appareil à eau gazeuse doit être nettoyé une fois par an. Effectuer impérativement le nettoyage avant de remplacer la cartouche de filtre afin de ne pas salir la cartouche de filtre de rechange.

Remarque : Le kit de nettoyage (réf. : 40 434 001) et l'adaptateur correspondant (réf. : 40 694 000) peuvent être commandés sur le site www.shop.grohe.com.



Service

Panne ?	Cause !	Remèdes ✓
L'eau ne s'écoule pas	<ul style="list-style-type: none"> • Le filtre n'est pas correctement installé • Les flexibles sont pliés • L'alimentation en eau est coupée 	<ul style="list-style-type: none"> - Positionner correctement le filtre (1,5 – 2 tours) - Vérifier que les flexibles ne sont pas pliés - Ouvrir complètement les robinets d'arrêt
E1 s'affiche à l'écran, pas d'eau filtrée, la poignée Blue® clignote en rouge	<ul style="list-style-type: none"> • Arrêt automatique de la pompe 	<ul style="list-style-type: none"> - Couper l'alimentation électrique, patienter 30 secondes, puis rétablir l'alimentation * - Positionner correctement le filtre (1,5 – 2 tours) - Vérifier que les flexibles ne sont pas pliés - Ouvrir complètement les robinets d'arrêt
E3 s'affiche à l'écran, pas d'eau filtrée	<ul style="list-style-type: none"> • Absence de connexion entre la robinetterie et le refroidisseur/carbonateur • Fiche de raccordement défectueuse 	<ul style="list-style-type: none"> - Brancher la fiche de raccordement * - S'adresser au service après-vente GROHE
E5 s'affiche à l'écran, pas d'eau filtrée, la poignée Blue® clignote en rouge	<ul style="list-style-type: none"> • Dysfonctionnement du refroidisseur/carbonateur 	<ul style="list-style-type: none"> - Couper l'alimentation électrique, patienter 30 secondes, puis rétablir l'alimentation *
E7 s'affiche à l'écran, la poignée Blue® clignote en rouge	<ul style="list-style-type: none"> • Humidité détectée à l'intérieur du refroidisseur 	<ul style="list-style-type: none"> - Couper l'alimentation électrique, patienter 15 minutes, puis rétablir l'alimentation * • Si l'humidité est due à la condensation, le refroidisseur est ensuite de nouveau opérationnel • En cas de défaut d'étanchéité, le message d'erreur s'affiche de nouveau. Informer le service après-vente GROHE.
E8 s'affiche à l'écran, la poignée Blue® clignote en orange	<ul style="list-style-type: none"> • Dépassement de la capacité du filtre 	<ul style="list-style-type: none"> - Remplacer immédiatement la cartouche du filtre, voir page 12
E9 clignote à l'écran en alternance avec HI	<ul style="list-style-type: none"> • Surchauffe du refroidisseur/carbonateur 	<ul style="list-style-type: none"> - Fermer la poignée Blue®, assurer une ventilation suffisante et baisser la température ambiante à 32 °C max - Laisser refroidir le refroidisseur au moins 10–15 min - Réinitialiser le message d'erreur E9, voir ci-après
EC s'affiche à l'écran, la poignée Blue® clignote en blanc	<ul style="list-style-type: none"> • Bouteille de CO₂ presque vide ou n'a pas été réinitialisée 	<ul style="list-style-type: none"> - Remplacer la bouteille de CO₂ ou la réinitialiser, voir page 13
Aucune gazéification n'a lieu en position Medium et Sparkling	<ul style="list-style-type: none"> • Bouteille de CO₂ vide 	<ul style="list-style-type: none"> - Remplacer la bouteille de CO₂, voir page 13

* Si les erreurs E1 à E7 surviennent trois fois ou plus, veuillez contacter le service après-vente GROHE

Service application Ondus

Panne ?	Cause !	Remèdes ✓
Connexion/enregistrement impossible	<ul style="list-style-type: none"> Aucun compte GROHE disponible Compte Google ou Facebook non enregistré 	<ul style="list-style-type: none"> Se connecter avec un nouveau compte GROHE Se connecter avec un compte Google ou Facebook existant
Point d'accès (Wi-Fi) du refroidisseur GROHE Blue Professional introuvable	<ul style="list-style-type: none"> Mode de configuration / point d'accès non activé 	<ul style="list-style-type: none"> Activer la réception Wi-Fi sur le smartphone et s'assurer d'une connexion à Internet pendant toute la durée des opérations. Si les réseaux affichés sont uniquement des réseaux tiers, contacter le service après-vente GROHE.
Échec de l'intégration	<ul style="list-style-type: none"> Refroidisseur GROHE Blue Professional hors du champ de réception 	<ul style="list-style-type: none"> Modifier l'emplacement du routeur Utiliser un répéteur Wi-Fi

Réinitialisation du message d'erreur E9, automatiquement environ 20 minutes après refroidissement à 32 °C max. ou par interruption de l'alimentation électrique pendant environ 30 secondes après le refroidissement.

- Laisser le refroidisseur refroidir au moins 10-15 min

Si EE clignote ou s'il n'est pas possible de résoudre le problème, couper la tension d'alimentation du refroidisseur/appareil à eau gazeuse. Noter le numéro de série du refroidisseur/appareil à eau gazeuse inscrit au dos de l'appareil et s'adresser à un installateur spécialisé ou bien envoyer un e-mail à l'assistance technique GROHE à l'adresse **TechnicalSupport-HQ@grohe.com**.

Les travaux de réparation au niveau du refroidisseur/appareil à eau gazeuse GROHE Blue doivent être confiés exclusivement au service après-vente GROHE.

Respect de l'environnement et recyclage

Pour des raisons d'hygiène, le retraitement de cartouches utilisées n'est pas envisageable. Les cartouches de filtre usagées peuvent être jetées avec les ordures ménagères sans que cela ne présente de risque.

Le refroidisseur/appareil à eau gazeuse est un appareil électrique soumis dans de nombreux pays à une obligation de retour et de reprise. GROHE participe aux différents systèmes de reprise dans tous les pays concernés.

Lors de la préparation pour l'élimination, l'appareil doit être gardé en sécurité et le circuit réfrigérant ne doit pas être endommagé.

L'appareil contient un réfrigérant **combustible**.



Ce symbole indique que les appareils **ne doivent en aucun cas** être jetés avec les déchets ménagers. Ils **doivent impérativement** être mis au rebut séparément conformément aux

Información de seguridad



Los **niños** de 8 años y mayores y las personas con capacidades físicas, sensoriales o mentales reducidas o que no posean la experiencia ni los conocimientos necesarios podrán utilizar este producto si están vigilados o si se les ha explicado como se puede usar el equipo de forma segura y entienden los peligros derivados del mismo. **No** permita que los **niños** jueguen con el equipo. Los **niños no** podrán realizar la limpieza y el **mantenimiento** que corresponde al **usuario** sin vigilancia.



Evitar peligros derivados del uso de cables de alimentación de tensión dañados. En caso de daños, el cable de red **lo debe** sustituir el fabricante, el servicio de postventa o una persona cualificada correspondiente.

El CO₂ (dióxido de carbono) es un gas y **no debe** ser respirado, existe peligro de asfixia.

La botella de CO₂ está sometida a presión. **Solo puede** ponerse en funcionamiento colocada de pie.

Si utiliza botellas de CO₂ que no sean originales de **GROHE**, pueden producirse daños en el reductor de presión.



Si se daña el circuito de refrigeración: Desenchufe el conector de red, ventile la habitación en la que se encuentra el equipo durante unos minutos y avise al servicio de postventa.



El fluido refrigerante que sale a chorro puede causar lesiones oculares.

El refrigerador R600a es de gas natural con una sostenibilidad ambiental alta, pero inflamable. No daña la capa de ozono y no aumenta el efecto invernadero.

- Según IEC 60320-C13, el cable de conexión a la red que se adjunta con caja de conexión para aparatos de frío solo se puede conectar a un enchufe apropiado de al menos 10 A y protegido por un interruptor diferencial. Debe resultar posible acceder libremente al enchufe tras la instalación.



No cierre los orificios de ventilación del revestimiento del equipo o de la estructura de los muebles empotrados.

- La instalación **no debe** transportarse con la botella de CO₂ conectada.
- El usuario **no debe** realizar tareas de mantenimiento ni reparación en la botella de CO₂ por su cuenta.
- **No** mojar con agua el enfriador-carbonatador ni los enchufes directa ni indirectamente durante la limpieza.
- El enfriador-carbonatador **debe** estar conectado a una alimentación de tensión permanente.

- El enfriador-carbonatador, la botella de CO₂ y el sistema de filtro **deben** estar protegidos en el lugar de montaje contra daños mecánicos, así como del calor y la radiación solar directa.

No monte fuentes de ignición ni llamas cerca de fuentes de calor.

- El enfriador-carbonatador **debe** colocarse verticalmente.
- El enfriador-carbonatador **no debe** abrirse.
- La instalación de la grifería y el enfriador-carbonatador con cartucho del filtro **solo puede** llevarse a cabo en recintos protegidos contra las heladas.
- El enfriador-carbonatador está diseñado para su uso **exclusivo** en recintos cerrados.
- Al transportar/colocar el enfriador-carbonatador puede haber entrado fluido refrigerante en las conducciones. Para asegurarse de que el refrigerante haya fluido de vuelta, no debe **instalarse** el enfriador-carbonatador **hasta** que haya transcurrido un tiempo de inactividad de **24 horas**.
- Para lograr un rendimiento de refrigeración óptimo, el sistema necesita un tiempo de inactividad de **6 horas** tras la instalación.
- No ponga en funcionamiento equipos dañados.
- Tras la instalación y antes del primer uso, **deberá** llevar a cabo una limpieza del enfriador-carbonatador.

Nota:

El juego de limpieza (n.º de pedido: 40 434 001) y el adaptador correspondiente (n.º de pedido: 40 694 000) se pueden comprar en www.shop.grohe.com.

- Tras la puesta en servicio, el enfriador-carbonatador **no** se puede desenchufar.
- El sistema hace que la grifería funcione en inercia aprox. 1 segundo cada vez que se saca agua carbonatada.

Notas sobre el software y la conexión a Internet:

- Para garantizar un funcionamiento con todas las funcionalidades del equipo, tanto el smartphone utilizado como el enfriador GROHE Blue deben estar conectados a Internet y se debe haber instalado previamente con éxito el equipo mediante la aplicación GROHE ONDUS. De lo contrario, el equipo no se configurará y no se podrán enviar mensajes.
- GROHE adopta todas las medidas necesarias para garantizar un uso seguro y correcto. En caso de que terceros quieran acceder de forma intencionada, GROHE recomienda instalar el firmware más actual o interrumpir el suministro de corriente del equipo hasta que GROHE le facilite más información.

Utilizar **solamente piezas de recambio y accesorios originales**. La utilización de otras piezas conlleva la nulidad de la garantía y del marcado CE, además de que puede causar lesiones. Sustituir el cabezal del filtro una vez transcurridos cinco años.

Datos técnicos del enfriador-carbonatador:

- Conexión: toma de corriente de pared con conductor protector, protegida con un fusible de 10 A
- Alimentación de tensión: 230 V CA/50 Hz
- Consumo de potencia máx.: 240 W
- Tipo de protección: IP 21
- Humedad relativa del aire: máx. 80%
- Refrigerante: 0,030 kg-R600a
- Desconexión de seguridad de la bomba: aprox. 4:30 min
- Presión de utilización: min. 0,2 MPa - máx. 1 MPa
- Presión de entrada máx. CO₂: 0,5 MPa
- Presión de refrigerante máxima: 3,0 MPa
- WLAN: 2,4 GHz, IEEE 802.11 b/g/n/e/i
- Bluetooth: v4.2 BLE
- Clase de temperatura: N

Datos técnicos sanitarios:

- Contenido de agua enfriada en el enfriador-carbonatador: 1,4 l
- Presión de utilización: máx. 0,6 MPa
- Caudal para una presión de trabajo de 0,3 MPa: aprox. 2 l/min
- Temperatura ambiental: 4–35 °C
- Temperatura
 - entrada de agua del enfriador-carbonatador: máx. 24 °C
 - temperatura del agua enfriada: aprox. 5-10 °C
- Nivel de intensidad acústica L_{pA} (instalación libre): 50 ± 4 dB
- Bypass ajustable, ajuste de fábrica: 2
- Capacidad del filtro en la posición Bypass 2 (dureza de carbonatos 17 - 24 °KH): máx. 600 litros
corresponde a máx. 12 meses
- Acometida del agua
 - enfriador-carbonatador: fría-azul

Datos de comprobación eléctrica:

- Clase de software: A
- Clase de contaminación: 2
- Sobretensión transitoria nominal: 2500 V

La comprobación de la compatibilidad electromagnética (comprobación de emisión de interferencias) se ha llevado a cabo con la tensión nominal y la corriente nominal.

Datos técnicos de la grifería:

- Presión de trabajo: 0,2 - 0,9 MPa
- Presión de utilización: máx. 1 MPa
- Presión de verificación: 1,6 MPa

Si la presión en reposo es superior a 5 bares, se recomienda instalar un reductor de presión para alcanzar los valores de emisión de ruidos.

¡Hay que evitar las diferencias de presión considerables entre las acometidas del agua fría y del agua caliente!

- Caudal para una presión de trabajo de 3 bares: aprox. 9 l/min
- Temperatura
 - entrada del agua caliente: máx. 70 °C
 - recomendada (ahorro de energía): 60 °C

Acometida del agua: fría - a la derecha
caliente - a la izquierda

Se permite la desinfección térmica de la grifería.

Aplicación GROHE ONDUS y conexión a Internet

Un enfriador GROHE Blue conectado a Internet vía WLAN podrá integrarse y configurarse en la aplicación GROHE ONDUS. A través de esa aplicación, se pueden enviar notificaciones mediante notificaciones push.

Se necesita un rúter WLAN con acceso a Internet (2,4 GHz, IEEE 802.11b/g/n).

Solo se pueden usar canales inalámbricos, WLAN; 1-11.

Instalación de la aplicación:

Apple:



Android:



En caso de que se requiriera la actualización de la aplicación o de los firmware de los equipos, el smartphone deberá estar muy cerca del enfriador GROHE Blue. Así, se podrán controlar y solucionar posibles interrupciones del funcionamiento.

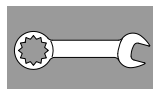
Condiciones de funcionamiento

Fuentes de interferencias

La unidad de emisor/receptor funciona en una banda de frecuencia ISM (2,4 GHz). Se debe evitar realizar la instalación cerca de equipos con la misma banda de frecuencia (por ejemplo, equipos de red inalámbrica, componentes HF, etc. [observar la documentación del fabricante]).

Obstáculos/barreras

Durante el funcionamiento en condiciones ambientales desfavorables, en edificios o salas con paredes de hormigón armado, marcos de hierro y acero o cerca de obstáculos (p. ej., muebles) de metal, la recepción por radio se puede ver afectada o interrumpida. Si procede, debe conectarse un repetidor inalámbrico WLAN al rúter principal para aumentar el alcance de la señal de radio.



Instalación y puesta en servicio

GROHE recomienda un armario con una profundidad mínima de 500 mm.

Lavar a fondo el sistema de tuberías antes y después de la instalación (observar EN 806).

Ajustar el bypass del cabezal del filtro según la dureza de carbonatos local y conectar el cartucho del filtro.

La dureza de carbonatos puede determinarse utilizando el papel de pruebas o consultando al proveedor de agua responsable.

El sistema hace que la grifería funcione en inercia aprox. 1 segundo cada vez que se saca agua carbonatada.

Nota: Debe asegurarse de que al instalar el enfriador no se afloje el tubo flexible de entrada de agua debido al movimiento.

Al transportar/colocar el enfriador-carbonatador puede haber entrado fluido refrigerante en las conducciones.

- **Para asegurarse de que el refrigerante haya fluido de vuelta, no debe instalarse el enfriador-carbonatador hasta que haya transcurrido un tiempo de inactividad de 24 horas.**

Indicaciones del display:

En estado de reposo se visualiza la capacidad restante del filtro en porcentaje.

Con una dureza de carbonatos ≤9° se recomienda utilizar el filtro de carbón activo (n.º de pedido: 40 547 001).

El mando viene ajustado de fábrica para funcionar con el cartucho de filtro del tamaño S (n.º ref.: 40 404 001).

Para su funcionamiento con otro cartucho del filtro, el enfriador-carbonatador debe ajustarse correspondientemente.



Mantenimiento y limpieza

¡Atención!

Riesgo de daños

- **¡Antes de realizar trabajos de mantenimiento en la instalación debe interrumpirse siempre la alimentación de tensión y el suministro de CO₂! Posteriormente, puede separarse el conector de enchufe.**

Limpiar el enfriador-carbonatador

- Por razones de higiene, el enfriador-carbonatador debe limpiarse al menos una vez al año. La limpieza debe realizarse antes de sustituir el cartucho del filtro para no ensuciar el cartucho del filtro de repuesto.

Nota: El juego de limpieza (n.º de pedido: 40 434 001) y el adaptador correspondiente (n.º de pedido: 40 694 000) se pueden comprar en www.shop.grohe.com.



Servicio

Fallo ?	Causa !	Solución ✓
El agua no fluye	<ul style="list-style-type: none"> • El filtro no se ha introducido correctamente • Tubos flexibles doblados • Alimentación de agua interrumpida 	<ul style="list-style-type: none"> - Colocar el filtro recto (1,5-2 vueltas) - Comprobar los estrangulamientos en los tubos flexibles - Abrir la válvula de cierre por completo
E1 en el display, no hay agua filtrada, la empuñadura Blue® parpadea en rojo	<ul style="list-style-type: none"> • Desconexión de seguridad de la bomba 	<ul style="list-style-type: none"> - Interrumpir la alimentación de tensión, esperar 30 segundos y establecer de nuevo * - Colocar el filtro recto (1,5-2 vueltas) - Comprobar los estrangulamientos en los tubos flexibles - Abrir la válvula de cierre por completo
E3 en el display, no hay agua filtrada	<ul style="list-style-type: none"> • La grifería y el enfriador-carbonatador no están conectados • Avería en la conexión de enchufe 	<ul style="list-style-type: none"> - Establecer la conexión de enchufe * - Ponerse en contacto con el servicio de postventa GROHE
E5 en el display, no hay agua filtrada, la empuñadura Blue® parpadea en rojo	<ul style="list-style-type: none"> • El enfriador-carbonatador funciona mal 	<ul style="list-style-type: none"> - Interrumpir la alimentación de tensión, esperar 30 segundos y establecer de nuevo *
E7 en el display, la empuñadura Blue® parpadea en rojo	<ul style="list-style-type: none"> • Se ha detectado humedad entre los enfriadores 	<ul style="list-style-type: none"> - Interrumpir la alimentación de tensión, esperar 15 minutos y establecer de nuevo * • Si hubiera humedad por condensación, el enfriador estaría de nuevo operativo • Si hubiera una inexactitud, el mensaje de error volvería a aparecer y se tendría que informar al servicio de postventa GROHE.
E8 en el display, la empuñadura Blue® parpadea en naranja	<ul style="list-style-type: none"> • Capacidad del filtro excedida 	<ul style="list-style-type: none"> - Sustituir el cartucho del filtro inmediatamente, véase la página 12
E9 parpadea de forma alterna con HI en el display	<ul style="list-style-type: none"> • El enfriador-carbonatador está sobrecalentado 	<ul style="list-style-type: none"> - Cerrar la empuñadura Blue®, asegurar la ventilación y reducir la temperatura ambiental a un máx. de 32 °C - Dejar que se enfríe el enfriador durante al menos 10-15 min. - Restablecer el mensaje de fallo E9, véase más abajo
EC en el display, la empuñadura Blue® parpadea en blanco	<ul style="list-style-type: none"> • La botella de CO₂ está casi vacía o no se puede reponer 	<ul style="list-style-type: none"> - Sustituya la botella de CO₂ o repóngala, véase la página 13
Sin dióxido de carbono en la posición Medium y Sparkling	<ul style="list-style-type: none"> • Vaciar la botella de CO₂ 	<ul style="list-style-type: none"> - Sustituya la botella de CO₂ o repóngala, véase la página 13

* Si surgiera un error del E1 al E7 tres veces o con mayor frecuencia, póngase en contacto con el servicio de postventa GROHE

Servicio de aplicación Ondus

Fallo ?	Causa !	Solución ✓
El registro no es posible	<ul style="list-style-type: none"> No hay ninguna cuenta de GROHE disponible No se ha registrado ninguna cuenta de Google o Facebook 	<ul style="list-style-type: none"> Registrar con una cuenta de GROHE Registrar con una cuenta existente de Google o Facebook
El punto de acceso (WLAN) del enfriador GROHE Blue Professional no está visible	<ul style="list-style-type: none"> El modo de configuración/punto de acceso no está activado 	<ul style="list-style-type: none"> Activar el WLAN del smartphone a fin de garantizar un acceso permanente a Internet. En caso de que solo aparezcan otras redes inalámbricas, póngase en contacto con el servicio de atención al cliente de GROHE.
Integración fallida	<ul style="list-style-type: none"> El enfriador GROHE Blue Professional se encuentra fuera de la zona de recepción 	<ul style="list-style-type: none"> Cambiar la ubicación del rúter Utilizar un repetidor de WLAN

Restablecimiento del mensaje de error E9, de forma automática aprox. 20 minutos a un máximo de 32 °C o mediante la interrupción de la alimentación de tensión aprox. 30 segundos, en ambos casos tras la refrigeración.

- Dejar que el enfriador se enfríe durante al menos 10-15 min.

Si parpadea EE o el problema no puede solucionarse, interrumpir la alimentación de tensión del enfriador. Anotar el número de serie del enfriador-carbonatador indicado en la parte posterior del equipo y consultar a un instalador especializado o enviar un correo electrónico a la línea de atención de servicio técnico GROHE a la dirección **TechnicalSupport-HQ@grohe.com**.

El enfriador-carbonatador GROHE Blue solo puede ser reparado por el servicio de postventa de GROHE.

Medioambiente y reciclaje

Por motivos de higiene, no puede volver a procesar los cartuchos del filtro ya usados. Los cartuchos del filtro usados pueden desecharse sin peligro con la basura residual.

El enfriador-carbonatador es un equipo eléctrico sometido a obligaciones de devolución y recogida en muchos países. GROHE utiliza en todos los países relevantes los sistemas de recogida correspondientes.

Asegúrese al desechar que el equipo se guarda de manera segura y que el circuito de refrigeración no se haya dañado. El equipo contiene líquido refrigerante **inflamable**.



Los equipos con este marcado **no deben** desecharse con la basura doméstica, sino que **deben** eliminarse por separado de acuerdo con las normas de cada país.

Informazioni di sicurezza



Il dispositivo può essere utilizzato da **bambini** di età non inferiore a 8 anni nonché da persone con capacità fisiche, sensoriali o mentali ridotte oppure prive di esperienza e conoscenze, purché sotto sorveglianza o dopo essere state informate in merito all'uso sicuro del dispositivo e ai possibili rischi derivanti. **Evitare** che i **bambini** giochino con il dispositivo. La pulizia e la **manutenzione utente non** devono essere eseguite da **bambini** senza la sorveglianza degli adulti.



Evitare rischi dovuti alla presenza di cavi di alimentazione di tensione danneggiati. In caso di danni, il cavo di rete **deve** essere sostituito dal costruttore o dal relativo servizio di assistenza tecnica oppure da persona di pari qualifica.

CO₂ (anidride carbonica) è un gas e **non deve** essere inalato, c'è pericolo di soffocamento.

La bombola di CO₂ è sotto pressione. **Può solo** essere utilizzata in posizione verticale e **deve** essere protetta da cadute.

L'impiego di bombole di CO₂ **GROHE** può causare danni al riduttore di pressione.



In caso di circuito di raffreddamento danneggiato: Togliere il connettore di rete. Aerare per alcuni minuti lo spazio in cui si trova l'apparecchio. Avvisare il servizio assistenza tecnica.



Il refrigerante fuoriuscendo per effetto della pressione può causare lesioni agli occhi.

Il refrigerante R600a è un gas naturale con elevata compatibilità ambientale, ma infiammabile.

Non danneggia lo strato di ozono e non aumenta l'effetto serra.

- Il conduttore per il collegamento di rete con presa per dispositivi di partenza a freddo fornito in dotazione e conforme allo standard IEC 60320-C13 può essere collegato esclusivamente a una presa da almeno 10 A con interruttore differenziale. Una volta terminata l'installazione, la presa deve essere accessibile.



Non chiudere le aperture per la ventilazione della copertura del dispositivo o della struttura dei mobili da incasso.

- L'impianto **non deve** essere trasportato con la bombola di CO₂ collegata.
- **Non devono** essere effettuate manutenzioni o riparazioni arbitrarie alla bombola di CO₂.
- Durante la pulizia **non** bagnare direttamente o indirettamente con acqua il refrigeratore-carbonatore e la spina.

- Il refrigeratore-carbonatore **deve** essere collegato in modo durevole all'alimentazione di tensione.
- Sul luogo di montaggio, il refrigeratore-carbonatore e la bombola di CO₂ **devono** essere protetti da danni meccanici, nonché dal calore e dalla luce diretta del sole.
Non montarlo nelle vicinanze di fonti di calore o di fiamme libere.
- Il refrigeratore-carbonatore **deve** essere posizionato verticalmente.
- Il refrigeratore-carbonatore **non deve** essere aperto.
- L'installazione del rubinetto e del refrigeratore-carbonatore deve essere eseguita **solo** in ambienti al riparo dal gelo.
- Il refrigeratore-carbonatore è adatto per l'uso **esclusivo** in vani chiusi.
- Durante il trasporto/l'installazione del refrigeratore-carbonatore, nelle tubazioni può entrare del refrigerante. Per essere sicuri che il refrigerante sia uscito, il refrigeratore-carbonatore può essere **installato** solo **dopo** un tempo d'inattività di **24 ore**.
- Per ottenere una capacità di refrigerazione ottimale, è necessario attendere un tempo d'inattività di **6 ore** dopo l'installazione del sistema.
- Non azionare un apparecchio danneggiato.
- Dopo l'installazione e prima del primo utilizzo, è **necessario** eseguire la pulizia del refrigeratore-carbonatore.

Nota:

Il kit di pulizia (n. di ordine: 40 434 001) e il relativo adattatore (n. di ordine: 40 694 000) possono essere ordinati su www.shop.grohe.com.

- Dopo la messa in esercizio, **non** è possibile disattivare l'alimentazione del refrigeratore-carbonatore.
- A seconda del sistema il rubinetto funziona circa un secondo dopo ogni spillatura di acqua contenente anidride carbonica.

Note per il software e il collegamento internet:

- Per permettere all'apparecchio di sfruttare tutte le sue funzioni, è importante che lo smartphone utilizzato e il refrigeratore GROHE Blue siano collegati a internet. Inoltre, sull'apparecchio deve essere stata precedentemente installata correttamente l'app GROHE ONDUS. Diversamente l'apparecchio non può essere configurato e quindi potrebbero non essere trasmessi i messaggi di avviso.
- GROHE mette in atto tutte le misure necessarie per garantire un utilizzo corretto e sicuro. In caso di accesso intenzionale di terzi, GROHE raccomanda di installare la versione più aggiornata del firmware e/o di scollegare l'apparecchio dalla rete elettrica e di aspettare nuove istruzioni da GROHE.

Impiegare **solo pezzi di ricambio e accessori originali**. L'utilizzo di altri componenti comporta il decadimento della garanzia e del marchio CE e può provocare lesioni.

La testa del filtro **deve** essere sostituita dopo 5 anni.

Dati tecnici sul refrigeratore-carbonatore:

- Raccordo: presa da muro con conduttore di protezione, fissata a un fusibile da 10 A
- Alimentazione di tensione: 230 V AC/50 Hz
- Max. potenza assorbita: 240 W
- Tipo di protezione: IP 21
- Umidità atmosferica relativa: max. 80%
- Refrigerante: 0,030 kg - R600a
- Disinserimento di sicurezza pompa: ca. 4:30 min
- Pressione di esercizio: min. 0,2 MPa – max. 1 MPa
- Max. CO₂ Pressione di entrata: 0,5 MPa
- Pressione max. refrigerante: 3,0 MPa
- WLAN: 2,4 GHz, IEEE 802.11 b/g/n/e/i
- Bluetooth: v4.2 BLE
- Classe di temperatura: N

Dati tecnico-sanitari:

- Contenuto di acqua raffreddata nel refrigeratore-carbonatore: 1,4 l
- Pressione di esercizio del sistema: max. 0,6 MPa
- Portata a pressione idraulica di 0,3 MPa: ca. 2 l/min
- Temperatura ambiente: 4 – 35 °C
- Temperatura
 - Entrata acqua refrigeratore-carbonatore: max. 24 °C
 - Temperatura dell'acqua raffreddata: ca. 5 – 10 °C
- Livello di pressione acustica L_{pA} (disponibile): 50 ± 4 dB
- Bypass regolabile, impostazione di fabbrica: 2
- Capacità filtro con bypass in posizione 2 (durezza dell'acqua 17 - 24 °KH): max. 600 litri corrispondente a max. 12 mesi
- Raccordo acqua
 - Refrigeratore-carbonatore: freddo - blu

Dati elettrici di prova

- Categoria software: A
- Grado di inquinamento: 2
- Tensione impulsiva di taratura: 2500 V

La prova di compatibilità elettromagnetica (prova di resistenza alle interferenze) è stata eseguita sia con la tensione sia con la corrente di misurazione.

Dati tecnici rubinetto:

- Pressione idraulica: 0,2–0,9 MPa
- Pressione di esercizio: max. 1 MPa
- Pressione di prova: 1,6 MPa

Per il mantenimento delle emissioni di rumore con le pressioni statiche al di sopra di 5 bar bisogna installare un riduttore di pressione.

Evitare grandi differenze di pressione fra il collegamento d'acqua fredda e quello d'acqua calda!

- Portata con pressione idraulica di 3 bar: ca. 9 l/min
- Temperatura
 - Entrata acqua calda: max. 70 °C
 - Consigliata (risparmio energetico): 60 °C

Raccordo acqua: fredda – a destra
calda – a sinistra

È possibile effettuare la disinfezione termica del rubinetto.

Installazione app GROHE ONDUS e collegamento a internet

Un refrigeratore GROHE Blue collegato a internet tramite WiFi può essere collegato e configurato nell'app GROHE ONDUS. Grazie a questa app è possibile generare avvisi o allarmi in forma di notifiche push.

È necessario un router WLAN con accesso a internet (2,4 GHz, IEEE 802.11b/g/n).

È possibile utilizzare solo i canali WLAN 1-11.

Installazione dell'app.:

Apple:



Android:



Se è necessario aggiornare l'app o il firmware del dispositivo, l'apparecchio deve trovarsi vicino al refrigeratore GROHE Blue. In questo modo è possibile controllare e risolvere eventuali interruzioni del funzionamento.

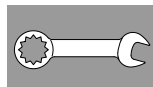
Condizioni di utilizzo

Fonti di disturbo

L'unità ricetrasmittente funziona nella banda di frequenza ISM (2,4 GHz). Evitare l'installazione in prossimità di apparecchi che occupano gli stessi canali (es. dispositivi WLAN, componenti HF, ecc. [osservare la documentazione del fabbricante!]).

Ostacoli/barriere

In caso di utilizzo in condizioni ambientali sfavorevoli, in edifici/ambienti con pareti in cemento armato, intelaiature in acciaio o ferro, o in prossimità di ostacoli (es. mobili) in metallo, la ricezione potrebbe essere disturbata e interrotta. Se necessario, bisogna collegare un ripetitore WLAN al router in modo da amplificare la copertura del segnale radio.



Installazione e messa in esercizio

GROHE consiglia una profondità armadio di almeno 500 mm.

Prima e dopo l'installazione, effettuare un lavaggio profondo del sistema delle tubature (osservare la normativa EN 806).

Regolare il bypass della testa del filtro in base alla durezza dell'acqua locale e collegare la cartuccia del filtro.

La durezza dell'acqua può essere rilevata con l'ausilio di test a strisce oppure richiesta presso l'ente locale di approvvigionamento acque.

A seconda del sistema il rubinetto funziona circa un secondo dopo ogni spillatura di acqua contenente anidride carbonica.

Nota: assicurarsi che, durante l'installazione del refrigeratore, il tubo di mandata dell'acqua non si allenti a causa del movimento.

▶ Durante il trasporto/l'installazione del refrigeratore-carbonatore, nelle tubazioni può entrare del refrigerante.

- **Per essere sicuri che il refrigerante sia uscito, il refrigeratore-carbonatore può essere installato solo dopo un tempo d'inattività di 24 ore.**

Indicazione sul display:

In posizione di riposo la capacità residua del filtro viene indicata in percentuale.

Se la durezza dell'acqua è ≤ 9°, si raccomanda di utilizzare il filtro a carboni attivi (numero di ordine: 40 547 001).

Il refrigeratore-carbonatore è impostato in fabbrica per l'utilizzo con la cartuccia filtro S-Size (numero di ordine: 40 404 001).

In caso di utilizzo con un'altra cartuccia filtro, è necessario adeguare le impostazioni del refrigeratore-carbonatore.



Manutenzione e pulizia

Attenzione!

Pericolo di danneggiamento!

- Durante le operazioni di manutenzione all'impianto si deve generalmente escludere l'alimentazione di tensione e interrompere l'alimentazione CO₂. Successivamente è possibile staccare il connettore a innesto.

Pulizia del refrigeratore-carbonatore

- Per motivi igienici, il refrigeratore-carbonatore deve essere
- lavato almeno una volta all'anno. La pulizia deve essere effettuata prima di sostituire la cartuccia del filtro per non sporcare la cartuccia di ricambio.

Nota: Il kit di pulizia (n. di ordine: 40 434 001) e il relativo adattatore (n. di ordine: 40 694 000) possono essere ordinati su www.shop.grohe.com.



Assistenza

Guasto ?	Causa !	Rimedio ✓
Mancato scorrimento dell'acqua	<ul style="list-style-type: none"> • Filtro non inserito correttamente • Flessibili piegati • Erogazione dell'acqua interrotta 	<ul style="list-style-type: none"> - Inserire il filtro in modo diritto (1¹/₂-2 giri) - Controllare l'eventuale presenza di ammaccature sui flessibili - Aprire completamente le valvole di intercettazione
Sul display viene visualizzato E1, l'acqua non viene filtrata, la manopola Blue® lampeggia in rosso	<ul style="list-style-type: none"> • Disinserimento di sicurezza pompa 	<ul style="list-style-type: none"> - Interrompere l'alimentazione di tensione, * attendere 30 secondi e poi ripristinarla - Inserire il filtro in modo diritto (1¹/₂-2 giri) - Controllare l'eventuale presenza di ammaccature sui flessibili - Aprire completamente le valvole di intercettazione
Sul display viene visualizzato E3, l'acqua non viene filtrata	<ul style="list-style-type: none"> • Il rubinetto e il refrigeratore-carbonatore non sono collegati • Collegamento a spina difettoso 	<ul style="list-style-type: none"> - Effettuare il collegamento a spina * - Rivolgersi al servizio assistenza tecnica GROHE
Sul display viene visualizzato E5, l'acqua non viene filtrata, la manopola Blue® lampeggia in rosso	<ul style="list-style-type: none"> • Mancato funzionamento del refrigeratore-carbonatore 	<ul style="list-style-type: none"> - Interrompere l'alimentazione di tensione, * attendere 30 secondi e poi ripristinarla
Sul display viene visualizzato E7, la manopola Blue® lampeggia in rosso	<ul style="list-style-type: none"> • Umidità rilevata all'interno del refrigeratore 	<ul style="list-style-type: none"> - Interrompere l'alimentazione di tensione, * attendere 15 secondi e poi ripristinarla • Se si tratta di condensa, dopo la procedura il refrigeratore sarà di nuovo pronto per l'uso • In caso di mancanza di tenuta, il messaggio di errore verrà visualizzato nuovamente e sarà necessario informare il servizio assistenza tecnica GROHE.
Sul display viene visualizzato E8, la manopola Blue® lampeggia in arancione	<ul style="list-style-type: none"> • Superamento della capacità del filtro 	<ul style="list-style-type: none"> - Sostituire subito la cartuccia del filtro, vedere pagina 12
Sul display vengono visualizzati alternativamente E9 e HI	<ul style="list-style-type: none"> • Surriscaldamento del refrigeratore-carbonatore 	<ul style="list-style-type: none"> - Chiudere la manopola Blue®, garantire un'aerazione sufficiente e ridurre la temperatura ambiente a max. 32 °C - Lasciar raffreddare il refrigeratore per almeno 10-15 min. - Resettare il messaggio di errore E9, vedere in basso
Sul display viene visualizzato EC, la manopola Blue® lampeggia in bianco	<ul style="list-style-type: none"> • Bombola di CO₂ quasi vuota o non ripristinata 	<ul style="list-style-type: none"> - Sostituire o ripristinare la bombola di CO₂, vedere pagina 13
Non c'è anidride carbonica in posizione Medium e Sparkling	<ul style="list-style-type: none"> • Bombola di CO₂ vuota 	<ul style="list-style-type: none"> - Sostituire la bombola di CO₂, vedere pagina 13

* Se gli errori da E1 a E7 si verificano per tre o più volte, contattare il servizio assistenza tecnica GROHE

Assistenza Ondus App

Guasto ?	Causa !	Rimedio ✓
Connessione/Registrazione non consentita	<ul style="list-style-type: none"> Nessun account GROHE Non collegato con un account Google o Facebook 	<ul style="list-style-type: none"> Tramite un account GROHE Tramite un account Google o Facebook già esistente
Punto di accesso (WiFi) del refrigeratore GROHE Blue Professional non visibile	<ul style="list-style-type: none"> Modalità di configurazione/Punto di accesso non attivato 	<ul style="list-style-type: none"> Attivare la connessione WiFi sullo smartphone e verificare di disporre di una connessione stabile a internet. Nel caso venissero visualizzate solo altre reti wireless, contattare il servizio clienti di GROHE.
Integrazione non riuscita	<ul style="list-style-type: none"> Il refrigeratore GROHE Blue Professional è al di fuori del campo di ricezione 	<ul style="list-style-type: none"> Modificare la posizione del router Utilizzare il ripetitore WiFi

Annullamento del messaggio di errore E9, in automatico ca. 20 minuti dopo il raffreddamento a una temperatura massima di 32 °C oppure, a seguito di interruzione dell'alimentazione di tensione, ca. 30 secondi dopo il raffreddamento.

- Lasciar raffreddare il refrigeratore per almeno 10 -15 minuti

Se sul display lampeggia EE o non è possibile risolvere il problema, interrompere l'alimentazione di tensione del refrigeratore-carbonatore. Prendere nota del numero di serie del refrigeratore-carbonatore sul retro dell'apparecchio e rivolgersi a un installatore specializzato oppure contattare per e-mail l'assistenza Hotline GROHE all'indirizzo **TechnicalSupport-HQ@grohe.com**.

Il refrigeratore-carbonatore GROHE Blue può solo essere riparato dal Servizio Assistenza tecnica GROHE.

Ambiente e riciclaggio

Per motivi igienici, il riciclo delle cartucce dei filtri usate non è consentito. Le cartucce dei filtri usate possono essere smaltite senza pericolo nei rifiuti domestici.

Il refrigeratore-carbonatore è un apparecchio elettrico soggetto in molti Paesi a obblighi di reso e restituzione. GROHE partecipa in tutti i Paesi principali ai corrispondenti sistemi di restituzione.

Al momento della preparazione allo smaltimento, si prega di fare attenzione a mettere in sicurezza i dispositivi per non danneggiare il circuito del refrigerante. L'apparecchio contiene un refrigerante **infiammabile**.



I dispositivi con questo marchio **non** fanno parte dei rifiuti domestici, ma **devono** essere smaltiti secondo le norme specifiche del Paese.

Veiligheidsinformatie



Dit apparaat mag door **kinderen** vanaf 8 jaar en ouder en door personen met verminderde fysieke, zintuiglijke of mentale vermogens of een gebrek aan ervaring en kennis worden gebruikt, mits zij onder toezicht staan of de nodige instructies hebben gekregen voor een veilig gebruik van het apparaat en de daaruit voortvloeiende gevaren begrijpen. **Kinderen** mogen **niet** met het apparaat spelen. De reiniging en het **gebruikersonderhoud** mogen zonder toezicht **niet** door **kinderen** worden uitgevoerd.



Voorkom gevaar als gevolg van beschadigde voedingskabels. Bij beschadiging **moet** de voedingskabel door de fabrikant, de klantenservice of door hiervoor geschoold personeel worden vervangen.

CO₂ (koolstofdioxide) is een gas dat vanwege verstikkingsgevaar **niet mag** worden ingeademd.

De CO₂-fles staat onder druk. De fles **mag alleen** rechtopstaand in gebruik worden genomen.

Bij gebruik van andere dan de originele **GROHE** CO₂ flessen kan het drukreducieventiel beschadigd raken.



In het geval van een beschadigd koelcircuit:

Trek de voedingsstekker eruit. Lucht de ruimte waarin het apparaat staat enkele minuten. Informeer de klantenservice.



Uitsproeiend koelmiddel kan leiden tot oogletsel.

Het koelmiddel R600a is een natuurlijk gas dat milieuvriendelijk maar brandbaar is.

Het schaadt de ozonlaag niet en draagt niet bij aan het broeikaseffect.

- De meegeleverde voedingskabel met stekkerdoos voor koelapparaten conform IEC 60320-C13 mag uitsluitend worden aangesloten op een geschikte stekkerdoos van minimaal 10 A en met een aardlekschakelaar. De stekkerdoos moet na de installatie vrij toegankelijk zijn.



Dicht ventilatieopeningen in de apparaatbekleding of de behuizing van inbouwmeubels **niet** af.

- De installatie **mag niet** met aangesloten CO₂-fles worden vervoerd.
- De CO₂-fles **mag niet** eigenhandig worden onderhouden of gerepareerd.

- Tijdens het reinigen koeler-carbonateur en stekker **niet** direct of indirect met water afspoelen.
- De koeler-carbonateur **moet** op een ononderbroken voedingsbron zijn aangesloten.
- Zowel de koeler-carbonateur als de CO₂-fles en het filtersysteem **moeten** op de inbouwlocatie tegen zowel mechanische beschadiging als tegen warmte en direct zonlicht worden beschermd. Monteer het apparaat **niet** in de buurt van warmtebronnen, ontstekingsbronnen of open vuur.
- De koeler-carbonateur **moet** rechtopstaand worden gepositioneerd.
- De koeler-carbonateur **mag niet** worden geopend.
- De kraan en koeler-carbonateur met filterpatroon **mogen alleen** in vorstvrije ruimtes worden geïnstalleerd.
- De koeler-carbonateur is **uitsluitend** geschikt voor gebruik in gesloten ruimtes.
- Tijdens vervoer/installatie van de koeler-carbonateur kan koelvloeistof in de leidingen zijn gelopen. Om er zeker van te zijn dat de koelvloeistof is teruggelopen mag de koeler-carbonateur pas **na** een rusttijd van **24 uur** worden **geïnstalleerd**.
- Voor optimale koelprestaties heeft het systeem na de installatie een rusttijd van **6 uur** nodig.
- Neem een beschadigd apparaat niet in gebruik.
- Na de installatie **moet** de koeler-carbonateur worden gereinigd voordat u deze voor de eerste keer gebruikt.

Aanwijzing:

De reinigingsset (bestelnr.: 40 434 001) en de bijhorende adapter (bestelnr.: 40 694 000) kunnen via www.shop.grohe.com worden besteld.

- Na de ingebruikname mag de koeler-carbonateur **niet** van het stroomnet worden losgekoppeld.
- Na het tappen van koolzuurhoudend water loopt de kraan, afhankelijk van het systeem, ca.

Aanwijzingen voor software en internetverbinding:

- Voor het veiligstellen van de werking van het apparaat met alle functionaliteiten, moeten zowel de gebruikte smartphone als de GROHE Blue Cooler met het internet verbonden zijn en moet het apparaat van tevoren succesvol zijn geïnstalleerd via de GROHE ONDUS App. Anders wordt het apparaat niet geconfigureerd en kunnen er geen berichten worden verzonden.
- GROHE neemt alle noodzakelijke maatregelen om een veilig en correct gebruik te garanderen. Als blijkt dat derden zich moedwillig toegang tot het systeem hebben verschaft, adviseert GROHE om de nieuwste firmware te installeren en/of het apparaat los te koppelen van de elektrische voeding, totdat GROHE nadere informatie verstrekt.

Gebruik **uitsluitend originele reserveonderdelen en toebehoren**. Het gebruik van andere onderdelen leidt tot het vervallen van de garantie en het CE-keurmerk en kan verwondingen veroorzaken.
De filterkop **moet** na een periode van 5 jaar worden vervangen.

Technische gegevens koeler-carbonateur:

- Aansluiting: wandcontactdoos met beveiligde leiding, via een 10 A zekering beveiligd
- Voeding: 230 V AC/50 Hz
- Max. vermogensverbruik: 240 W
- Klassering: IP 21
- Relatieve luchtvochtigheid: max. 80%
- Koelmiddel: 0,030 kg – R600a
- Veiligheidsuitschakeling pomp: ca. 4,30 min
- Werkdruk: min. 0,2 MPa - max. 1 MPa
- Max. CO₂ Ingangsdruk: 0,5 MPa
- Max. koelmiddeldruk: 3,0 MPa
- WLAN: 2,4 GHz, IEEE 802.11 b/g/n/e/i
- Bluetooth: v4.2 BLE
- Temperatuurklasse: N

Sanitairtechnische gegevens:

- Inhoud gekoeld water in de koeler-carbonateur: 1,4 l
- Werkdruk: max. 0,6 MPa
- Capaciteit bij 0,3 MPa stromingsdruk: ca. 2 l/min
- Omgevingstemperatuur: 4 – 35 °C
- Temperatuur
 - wateringang koeler-carbonateur: max. 24 °C
 - temperatuur van het gekoelde water: ca. 5 – 10 °C
- Geluidsdrukniveau L_{pA} (vrijstaand): 50 ± 4 dB
- Instelbare bypass, instelling af fabriek: 2
- Filtercapaciteit bij bypass stand 2 (carbonaathardheid 17 – 24° dH): max. 600 liter komt overeen met max. 12 maanden
- Wateraansluiting
 - koeler-carbonateur: koud – blauw

Elektrische testgegevens:

- Softwareklasse: A
- Verontreinigingsgraad: 2
- Bemeten stootspanning: 2500 V

De test van de elektromagnetische compatibiliteit (storingstest) is met de bemeten spanning en de bemeten stroom uitgevoerd.

Technische gegevens kraan:

- Stromingsdruk: 0,2 – 0,9 MPa
- Werkdruk: max. 1 MPa
- Testdruk: 1,6 MPa

Voor het nakomen van de geluidswaarden dient bij statische drukken boven 5 bar een drukreducerend ventiel te worden ingebouwd.

Voorkom hoge drukverschillen tussen de koud- en warmwateraansluiting!

- Capaciteit bij 3 bar stromingsdruk: ca. 9 l/min
- Temperatuur
 - warmwateringang: max. 70 °C
 - aanbevolen (energiebesparing): 60 °C

Wateraansluiting: koud – rechts
warm – links

Thermische desinfectie van de kraan is mogelijk.

GROHE ONDUS-app en internetverbinding

Een GROHE Blue Home Cooler die via WLAN met het internet is verbonden, kan in de GROHE ONDUS App worden toegevoegd en geconfigureerd. Berichten kunnen via deze app worden verzonden in de vorm van pushmeldingen.

Een **WLAN-router met internettoegang (2,4 GHz, IEEE 802.11b/g/n)** is noodzakelijk.

Alleen WLAN-kanalen 1 - 11 kunnen worden gebruikt.

De app installeren:



Wanneer de app of de firmware van het apparaat moet worden bijgewerkt, moet de smartphone in de buurt van de GROHE Blue Cooler zijn. Zo kunnen eventueel veroorzaakte onderbrekingen van de functie worden gecontroleerd en verholpen.

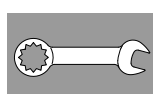
Gebruiksvoorwaarden

Stoorbronnen

De zender-/ontvangereenheid werkt in het ISM-frequentie-bereik (2,4 GHz). Vermijd de installatie in de buurt van apparaten met een identiek frequentiebereik (bijv. WLAN-apparaten, HF-componenten etc. (let op de documentatie van de fabrikant!)).

Obstakels/barrières

Bij bedrijf in ongunstige omgevingsomstandigheden, in gebouwen/ruimten met betonnen wanden, staal- of ijzerconstructies, of in de buurt van obstakels (bv. meubels) van metaal, kan de netwerkontvangst worden gestoord of worden onderbroken. In sommige gevallen moet het bereik van het netwerksignaal worden vergroot met een WLAN-repeater, die met de hoofdrouter moet worden gekoppeld.



Installatie en ingebruikname

GROHE adviseert een kastdiepte van min. 500 mm.

Spoel de leidingen grondig vóór en na het installeren (houd rekening met EN 806)!

Stel de bypass van de filterkop in conform de plaatselijke carbonaathardheid en sluit het filterpatroon aan.

De carbonaathardheid kan met behulp van de bijgevoegde teststrip worden bepaald of bij uw waterbedrijf worden opgevraagd.

Na het tappen van koolzuurhoudend water loopt de kraan, afhankelijk van het systeem, ca. 1 seconde door.

Aanwijzing: Zorg ervoor dat tijdens het plaatsen van de koeler de watertoevoerslang niet door beweging losraakt.

! Tijdens vervoer/installatie van de koeler-carbonateur kan koelvloeistof in de leidingen zijn gelopen.

- Om er zeker van te zijn dat de koelvloeistof is teruggelopen mag de koeler-carbonateur pas na een rusttijd van 24 uur worden geïnstalleerd.

Weergaven op het display:

Wanneer het filter niet in gebruik is, wordt de restcapaciteit van het filter in procenten weergegeven.

Bij een carbonaathardheid ≤ 9° wordt het gebruik van een actieve koolfilter (bestelnr. 40 547 001) aanbevolen.

Af fabriek is de koeler-carbonateur ingesteld voor gebruik met filterpatroon S (bestelnr.: 40 404 001).

Bij gebruik van andere filterpatronen moet de koeler-carbonateur daarop worden afgestemd.



Onderhoud en reiniging

Attentie!

Gevaar voor beschadiging!

- Schakel bij onderhoudswerkzaamheden aan de installatie altijd eerst de voeding en de CO₂-toevoer uit! Daarna kan de stekkeraansluiting worden losgekoppeld.

De koeler-carbonateur reinigen

- De koeler-carbonateur moet om hygiënische redenen ten minste eenmaal per jaar worden gereinigd. Voer de reiniging uit alvorens de filterpatroon te vervangen, zodat de reservefilterpatroon niet verontreinigd raakt.

Aanwijzing: De reinigungsset (bestelnr.: 40 434 001) en de bijhorende adapter (bestelnr.: 40 694 000) kunnen via www.shop.grohe.com worden besteld.



Service

Storing ?	Oorzaak !	Oplossing ✓
Water stroomt niet	<ul style="list-style-type: none"> • Het filter is niet juist geplaatst • De slangen zijn geknikt • De watertoevoer is onderbroken 	<ul style="list-style-type: none"> - Zet het filter er recht in (1¹/₂-2 omwentelingen) - Controleer de slangen op knikken - Open de afsluitkleppen volledig
E1 in display, geen gefilterd water, Blue®-handgreep knippert rood	<ul style="list-style-type: none"> • Veiligheidsuitschakeling pomp 	<ul style="list-style-type: none"> - Onderbreek de voeding, wacht 30 seconden, en sluit de voeding opnieuw aan * - Zet het filter er recht in (1¹/₂-2 omwentelingen) - Controleer de slangen op knikken - Open de afsluitkleppen volledig
E3 in display, geen gefilterd water	<ul style="list-style-type: none"> • Kraan en koeler-carbonateur zijn niet verbonden • Stekkeraansluiting defect 	<ul style="list-style-type: none"> - Stekkeraansluiting tot stand brengen * - Neem contact op met de GROHE klantenservice
E5 in display, geen gefilterd water, Blue®-handgreep knippert rood	<ul style="list-style-type: none"> • Storing in de koeler-carbonateur 	<ul style="list-style-type: none"> - Onderbreek de voeding, wacht 30 seconden, en sluit de voeding opnieuw aan *
E7 in display, Blue®-handgreep knippert rood	<ul style="list-style-type: none"> • Vocht binnen de koeler vastgesteld 	<ul style="list-style-type: none"> - Voeding onderbreken, wacht 15 minuten, en sluit de voeding opnieuw aan * • In het geval van condensatievocht is de koeler daarna weer bedrijfsklaar • Bij een lekkage treedt de foutmelding opnieuw op en moet de GROHE klantenservice worden geïnformeerd.
E8 in display, Blue®-handgreep knippert oranje	<ul style="list-style-type: none"> • Filtercapaciteit overschreden 	<ul style="list-style-type: none"> - Filterpatroon meteen vervangen, zie pagina 12
E9 knippert afgewisseld met HI in display	<ul style="list-style-type: none"> • Koeler-carbonateur oververhit 	<ul style="list-style-type: none"> - Sluit de Blue®-handgreep, zorg voor beluchting en verlaag de omgevingstemperatuur tot max. 32 °C - Koelsysteem minstens 10 – 15 min. laten afkoelen - Reset de foutmelding E9, zie hieronder
EC in display, Blue®-handgreep knippert wit	<ul style="list-style-type: none"> • CO₂-fles is bijna leeg of wordt niet terugzetten 	<ul style="list-style-type: none"> - CO₂-fles vervangen resp. terugzetten, zie pagina 13
Geen koolzuur in stand Medium en Sparkling	<ul style="list-style-type: none"> • CO₂-fles is leeg 	<ul style="list-style-type: none"> - CO₂-fles vervangen, zie pagina 13
* Als de foutmeldingen E1 t/m E7 meer dan drie keer optreden, moet contact met de GROHE klantenservice worden opgenomen		

Service Ondus App

Storing ?	Oorzaak !	Oplossing ✓
Inloggen/registreren niet mogelijk	<ul style="list-style-type: none"> • Geen GROHE-account ter beschikking • Google- of Facebook-account niet aangemeld 	<ul style="list-style-type: none"> - Registreren via een nieuw GROHE-account - Aanmelden met een bestaand Google- of Facebook-account
Accesspoint (WLAN) van de GROHE Blue Professional Cooler niet zichtbaar	<ul style="list-style-type: none"> • Configuratiemodus / accesspoint niet geactiveerd 	<ul style="list-style-type: none"> - Activeer WLAN op uw smartphone en zorg voor permanente toegang tot internet. Als alleen andere draadloze netwerken worden weergegeven, neem dan contact op met de GROHE-klantenservice.
Integratie mislukt	<ul style="list-style-type: none"> • GROHE Blue Professional Cooler buiten het ontvangstbereik 	<ul style="list-style-type: none"> - De locatie van de router wijzigen - WLAN-repeater gebruiken

Resetten van de foutmelding E9, automatisch na ongeveer 20 minuten na afkoeling tot maximaal 32 °C of door het ongeveer 30 seconden onderbreken van de voeding na het afkoelen.

- Laat het koelsysteem minstens 10-15 min. afkoelen

Als EE knippert of als het probleem niet kan worden verholpen, schakel dan de voeding van de koeler-carbonateur uit. Noteer het serienummer van de koeler-carbonateur dat u vindt aan de achterzijde van het apparaat en neem contact op met de GROHE-klantenservice of stuur een e-mail naar de service-hotline van de firma GROHE via **TechnicalSupport-HQ@grohe.com**.

De GROHE Blue koeler-carbonateur mag alleen door de GROHE klantenservice worden gerepareerd.

Milieu en recycling

Vanwege hygiënische redenen kunnen gebruikte filterpatronen niet worden hergebruikt. Gebruikte filterpatronen kunnen zonder risico via het huisvuil worden afgevoerd.

De koeler-carbonateur is een huishoudelijk apparaat waarvoor in veel landen inzamelingseisen gelden. In die landen neemt GROHE deel aan de geldende inzamelingsystemen.

Let er bij het klaarmaken voor verwijdering op dat de apparaten veilig worden opgeslagen en dat het koelmiddelsysteem niet wordt beschadigd. Het apparaat bevat **brandbaar** koelmiddel.



Apparaten voorzien van dit keurmerk horen **niet** thuis in het restafval, maar **moeten** volgens de nationale voorschriften gescheiden worden afgevoerd.

Säkerhetsinformation



Denna apparat får användas av **barn** i åldern 8 år och äldre och personer med nedsatt fysisk, sensorisk eller mental förmåga eller personer med brist på erfarenhet och kunskap, om de övervakas eller har fått instruktioner om säker användning av apparaten och förstår de resulterande farorna. **Barn** får **inte** leka med apparaten. Rengöring och användarunderhåll får **inte** utföras av **barn** utan tillsyn.



Undvik fara orsakad av skadade spänningsförsörjningskablar. Om elkabeln är skadad **måste** den bytas ut av tillverkaren eller kundservice eller en liknande kvalificerad person.

CO₂ (koldioxid) är en gas och **får inte** andas in – kvävningsrisk.

CO₂-flaskan står under tryck. Den **får endast** användas i upprättstående läge.

Användning av CO₂-flaskor som inte är original från **GROHE** kan orsaka skador på tryckreduceraren.



Vid skadad kylkrets:

Dra ut elkontakten. Lufta rummet som apparaten står i några minuter. Kontakta kundservice.



Utsprutande köldmedium kan orsaka ögonskador.

Köldmediet R600a är en miljövänlig, men brännbar naturgas.

Den skadar inte ozonlagret och ökar inte växthuseffekten.

- Den bifogade elledningen med kontaktdon enligt IEC 60320-C13 får endast anslutas till ett lämpligt vägguttag med minst 10 A, skyddat med jordfelsbrytare. Det måste gå att komma åt vägguttaget efter installationen.



Blockera **inte** ventilöppningar i apparatens hölje eller i väggfasta möbler.

- Anläggningen **får inte** transporteras med CO₂-flaskan ansluten.
- Underhåll på och reparation av CO₂-flaskan **får inte** ske egenmäktigt.
- Carbonatorn och kontakten får **inte** direkt eller indirekt sprutas av med vatten vid rengöring.

- Carbonatorn **måste** vara ansluten till en permanent spänningsförsörjning.
- Carbonatorn samt CO₂-flaskan och filtersystemet **måste** skyddas mot mekaniska skador samt mot värme och direkt solsken på monteringsplatsen. Apparaten får **inte** monteras i närheten av värmekällor, andra antändningskällor eller öppen eld.
- Carbonatorn **måste** placeras upprättstående.
- Carbonatorn **får inte** öppnas.
- Installationen av blandare och carbonator med filterpatron **får endast** genomföras i frostfria utrymmen.
- Carbonatorn är **endast** lämplig för användning i stängda utrymmen.
- Kylvätska kan hamna i ledningarna vid transport/uppställning av carbonatorn. Kylaren/carbonatorn får **först installeras** efter en vilotid på **24 timmar**, för att säkerställa att kylvätskan har runnit tillbaka.
- För optimal kylningsprestanda kräver systemet en vilotid på **6 timmar** efter installationen.
- Använd aldrig en skadad apparat.
- Efter installationen **måste** kylaren/carbonatorn rengöras före första användningen.

Anvisning:

GROHE Blue Home är inte avsedd för användning på företag.

Rengöringssatsen (best.- nr.: 40 434 001) och tillhörande adapter (best.- nr.: 40 694 000) kan beställas på www.shop.grohe.com.

- Carbonatorn får **inte** kopplas från sin strömkälla efter att den tagits i drift.
- Blandaren har en systemspecifik efterrinningstid på ca 1 sekund efter varje tappning av kolsyrat vatten.

Anvisningar för programvara och internetanslutning:

- För att säkerställa att alla funktioner finns tillgängliga vid användning av enheten, måste både smartphonen som används och GROHE Blue -kylaren vara anslutna till internet och enheten måste ha installerats via GROHE ONDUS-appen. Annars konfigureras inte apparaten och inga meddelanden kan skickas.
- GROHE vidtar alla nödvändiga åtgärder för att garantera säker och korrekt användning. I händelse av ett avsiktligt angrepp från tredje part rekommenderar GROHE att installera den senaste programvaran och/eller koppla bort enheten från elnätet tills mer information från GROHE har erhållits.

Använd **endast originalreservdelar och tillbehör**. Om andra delar används upphör garantin och CE-märkningen att gälla, och risk för personskador uppstår.

Filterhuvudet **måste** bytas ut efter 5 år.

Tekniska data – carbonator:

- Anslutning: vägguttag med skyddsledare, säkrad med en 10 A-säkring
- Spänningsförsörjning: 230 V AC/50 Hz
- Max. effektupptagning: 240 W
- Skyddsklass: IP 21
- Relativ luftfuktighet: max. 80%
- Kylmedel: 0,030 kg – R600a
- Säkerhetsfrånkoppling pump: ca 4:30 min
- Drifttryck: min. 0,2 MPa - max. 1 MPa
- Max. CO₂ ingångstryck: 0,5 MPa
- Max. kylvätsketryck: 3,0 MPa
- WLAN: 2,4 GHz, IEEE 802.11 b/g/n/e/i
- Bluetooth: v4.2 BLE
- Temperaturklass: N

Sanitärtekniska data:

- Innehåll kylt vatten i carbonator: 1,4 l
- Systemtryck: max. 0,6 MPa
- Kapacitet vid 3 bar flödestryck: ca. 2 l/min
- Omgivningstemperatur: 4 – 35 °C
- Temperatur
 - vattentilllopp carbonator: max. 24 °C
 - temperatur på kylt vatten: ca. 5 – 10 °C
- Ljudtrycksnivå L_{pA} (fristående): 50 ± 4 dB
- Inställbar bypass, fabriksinställning: 2
- Filterkapacitet vid bypass läge 2 (karbonathårdhet 17–24 °KH): max. 600 liter motsvarar max. 12 månader
- Vattenanslutning – carbonator: kallt – blått

Elektriska testdata:

- Software-klass: A
- Föroreningsgrad: 2
- Mätspänning: 2500 V

Kontrollen av den elektromagnetiska känsligheten (störkontroll) genomfördes med mätspänningen och mätströmmen.

Tekniska data – blandare:

- Flödestryck: 0,2 – 0,9 MPa
- Drifttryck: max. 1 MPa
- Kontrolltryck: 1,6 MPa

För att rekommenderade ljudvolymvärden inte ska överstiga skall en tryckreducerare installeras om vilotrycket överstiger 5 bar.

Större tryckdifferenser mellan kall- och varmvattenanslutningen måste undvikas!

- Genomflöde vid 3 bar flödestryck : ca 9l/min
- Temperatur
 - varmvattentilllopp: max. 70 °C
 - rekommenderat (energibesparing): 60 °C

Vattenanslutning kallt - höger
varmt - vänster

Termisk desinfektion av blandaren är möjlig.

GROHE ONDUS-appen och anslutning till internet

När GROHE Blue-kylaren är ansluten till internet via WLAN kan den kopplas till och konfigureras i GROHE ONDUS-appen. Via appen kan meddelanden skickas i form av push-meddelanden.

För att kunna använda apparaten krävs en WLAN-router med internetåtkomst (2,4 GHz, IEEE 802.11b/g/n).

Den kan endast använda WLAN-kanalerna 1–11.

Installation av appen:

Apple:



Android:



Om appen eller apparatens fasta programvara behöver uppdateras måste smartphonen befinna sig i omedelbar närhet av GROHE Blue -kylaren. Då kan eventuella avbrott i funktionen kontrolleras och åtgärdas.

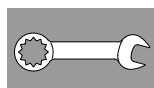
Driftvillkor

Störningskällor

Sändar-/mottagarenheten arbetar på ISM-frekvensbandet (2,4 GHz). Undvik att installera adaptern i närheten av apparater som använder samma kanaler (t.ex. trådlösa enheter, HF-komponenter, osv. [se tillverkarens dokumentation!]).

Hinder/barriärer

Om du använder systemet under ogynnsamma yttre förhållanden i byggnader/rum med armerade betongväggar eller konstruktioner av stål- och järnbalkar, eller i närheten av skrymmande föremål av metall (t.ex. möbler), kan mottagningen störas och brytas. Om det behövs kan en WLAN-repeater kopplas till huvudroutern för att öka den trådlösa signalens räckvidd.



Installation och idrifttagning

GROHE rekommenderar ett skåpdjup på minst 500 mm.

Spola rörledningssystemet noggrant före och efter installationen (observera EN 806)!

Ställ in filterhuvudets bypass enligt den lokala karbonathårdheten och anslut filterpatronen.

Karbonathårdheten kan fastställas med hjälp av den bifogade testremsan, eller genom att rådfråga den lokala vattenleverantören.

Blandaren har en systemspecifik efterrinningstid på ca 1 sekund efter varje tappning av kolsyrat vatten.

Anvisning: Se till att vattentilloppslangen inte lossnar vid uppställning av kylaren.

▼ Kylvätska kan hamna i ledningarna vid transport/uppställning av carbonatorn.

- Kylaren/carbonatorn får installeras först efter en vilotid på 24 timmar, för att säkerställa att kylvätskan har runnit tillbaka.

Indikeringar på displayen:

I viloläget visas filtrets restkapacitet i procent.

Vid en karbonathårdhet ≤9° rekommenderar vi att du använder ett aktivt kolfiler (best.-nr: 40 547 001).

I produktionen har carbonatorn ställts in för drift med filterpatronen av storlek S (best.-nr: 40 404 001).

Carbonatorn måste ställas om vid användning av annan filterpatron.



Underhåll och rengöring

OBS!

Skaderisk!

Vid underhållsarbeten på anläggningen måste alltid först spänningsförsörjningen och CO₂-tillförseln kopplas från! Därefter kan stickförbindningen dras ur.

Rengöra carbonatorn

- Carbonatorn måste av hygieniska skäl rengöras minst en gång per år. Rengöringen måste genomföras före filterpatronbytet, så att reservfilterpatronen inte förorenas.

Anvisning: Rengöringssatsen (best.- nr.: 40 434 001) och tillhörande adapter (best.- nr.: 40 694 000) kan beställas på www.shop.grohe.com.



Service

Störning ?	Orsak !	Åtgärd ✓
Vattnet rinner inte ut	<ul style="list-style-type: none"> Filtret sitter inte korrekt Slangarna har böjts Avbrott i vattentillförseln 	<ul style="list-style-type: none"> Sätt in filtret rakt (1¹/₂-2 varv) Kontrollera om slangarna är böjda Öppna avstängningsventilen helt
E1 i displayen, filtrerat vatten saknas, Blue [®] -greppet blinkar rött	<ul style="list-style-type: none"> Säkerhetsfrånkoppling pump 	<ul style="list-style-type: none"> Koppla från spänningsförsörjningen, vänta i 30 sekunder och koppla in igen * Sätt in filtret rakt (1¹/₂-2 varv) Kontrollera om slangarna är böjda Öppna avstängningsventilen helt
E3 i displayen, filtrerat vatten saknas	<ul style="list-style-type: none"> Blandaren och kylaren/carbonatorn är inte anslutna till varandra Kontakt defekt 	<ul style="list-style-type: none"> Anslut kontakten * Kontakta GROHE kundservice
E5 i displayen, filtrerat vatten saknas, Blue [®] -greppet blinkar rött	<ul style="list-style-type: none"> Kylaren/carbonatorn har en felfunktion 	<ul style="list-style-type: none"> Koppla från spänningsförsörjningen, vänta i 30 sekunder och koppla in igen *
E7 i displayen, Blue [®] -greppet blinkar rött	<ul style="list-style-type: none"> Fuktighet identifierad i kylaren 	<ul style="list-style-type: none"> Koppla från spänningsförsörjningen, vänta i 15 minuter och koppla in igen * Om fukten berodde på kondensering kan kylaren nu tas i drift igen Vid otäthet uppstår felmeddelandet igen och GROHE kundservice måste informeras.
E8 i displayen, Blue [®] -greppet blinkar orange	<ul style="list-style-type: none"> Filterkapaciteten är överskriden 	<ul style="list-style-type: none"> Byt filterpatronen omedelbart, se sidan 12
E9 blinkar växelvis med HI i displayen	<ul style="list-style-type: none"> Kylaren/carbonatorn är överhettad 	<ul style="list-style-type: none"> Stäng Blue[®]-greppet, säkerställ ventilationen och reducera omgivningstemperaturen till max. 32 °C Låt kylaren svalna i minst 10–15 minuter Återställ felmeddelande E9, se nedan
EC i displayen, Blue [®] -greppet blinkar vitt	<ul style="list-style-type: none"> CO₂-flaskan är nästan tom eller sattes inte tillbaka 	<ul style="list-style-type: none"> Byt ut eller sätt tillbaka CO₂-flaskan, se sidan 13
Ingen kolsyra i läget Medium och Sparkling	<ul style="list-style-type: none"> CO₂-flaskan är tom 	<ul style="list-style-type: none"> Byt CO₂-flaskan, se sidan 13
* Om felen E1 till E7 uppstår tre eller fler gånger ska GROHE kundservice kontaktas		

Service Ondus-app

Störning ?	Orsak !	Åtgärd ✓
Inloggning/registrering ej möjlig	<ul style="list-style-type: none"> Du har inget GROHE-konto Google- eller Facebook-kontot är inte inloggat 	<ul style="list-style-type: none"> Logga in med ett nytt GROHE-konto Logga in med ett befintligt Google- eller Facebook-konto
Accesspunkten (WLAN) på GROHE Blue Professional-kylaren syns inte	<ul style="list-style-type: none"> Konfigurationsläget/accesspunkten har inte aktiverats 	<ul style="list-style-type: none"> Aktivera WLAN i smartphonen och upprätta en permanent internetanslutning. Kontakta GROHE:s kundtjänst om endast andra trådlösa nätverk visas.
Integreringen misslyckades	<ul style="list-style-type: none"> GROHE Blue Professional-kylaren befinner sig utanför mottagningsområdet 	<ul style="list-style-type: none"> Ändra routerns placering Använd en WLAN-repeater

Återställning av felmeddelandet E9, automatiskt efter ca. 20 minuter efter avkylning till max. 32 °C eller genom att avbryta spänningsförsörjningen för ca. 30 sekunder efter avkylningen.

- Låt kylaren svalna 10-15 minuter

När EE blinkar eller problemet inte kan åtgärdas, koppla från spänningeförsörjningen för carbonatorn. Skriv av carbonatorns serienummer på apparatens baksida och kontakta kundservice eller skicka ett epostmeddelande till GROHE servicehotline på **TechnicalSupport-HQ@grohe.com**.

GROHE Blue carbonatorn får endast repareras av GROHE kundservice.

Miljö och återvinning

Av hygieniska skäl är det inte möjligt att upparbeta förbrukade filterpatroner. Förbrukade filterpatroner kan avfallshanteras som brännbart avfall utan risk.

Carbonatorn är en elektrisk apparat som det i många länder finns lagliga skyldigheter för. GROHE åberopar motsvarande återvinningssystem i de aktuella länderna.

Se till att apparaten förvaras säkert och att köldmediekretsen inte skadas medan apparaten förbereds för avfallshantering. Apparaten innehåller **brännbart** köldmedium.



Apparater med denna märkning hör **inte** hemma bland hushållsavfallet, utan **måste** avfallshanteras separat enligt gällande lands föreskrifter.

Sikkerhedsoplysninger



Dette apparat må anvendes af **børn** fra 8 år og opefter og personer med nedsatte fysiske, sensoriske eller mentale evner eller personer med manglende erfaring og viden, hvis de er under opsyn eller har fået instruktion i sikker brug af apparatet og forstår de farer, dette kan medføre. **Børn** må **ikke** lege med apparatet. Rengøring og **vedligeholdelse fra brugers side** må **ikke** udføres af **børn** uden opsyn.



Undgå fare på grund af beskadigede spændingsforsyningsledninger. Ved beskadigelse **skal** strømkablet udskiftes af fabrikanten, dennes kundeservice eller en person med tilsvarende kvalifikationer.

O₂ (kuldioxid) er en gas og **må ikke** indåndes; risiko for kvælning.

CO₂-flasken er under tryk. Den **må udelukkende** anvendes stående.

Brug af CO₂-flasker der ikke er originale fra **GROHE** kan forårsage skader på reduktionsventilen.



Ved beskadiget kølekredsløb:

Træk netstikket ud. Luft grundigt ud i et par minutter i det lokale, hvor apparatet er opstillet. Kontakt kundeservice.



Sprøjtende kølemiddel kan medføre øjenskader.

Kølemiddel R600a er en naturlig gas, som er meget miljøvenlig, men brændbar. ,

Den ødelægger ikke ozonlaget og øger ikke drivhuseffekten.

• Det vedlagte strømtilslutningskabel med stiktype C13 iht. IEC 60320 må kun tilsluttes en stikdåse, der sikret med et fejlstrømsrelæ og til mindst 10 A. Stikdåsen skal efter installation være frit tilgængelig.



Tildæk **ikke** ventilationshullerne i apparatets beklædning eller i indbygningsmøblers opbygning.

- Anlægget **må ikke** transporteres med tilsluttet CO₂-flaske.
- CO₂-flasken **må ikke** vedligeholdes eller repareres egenhændigt.
- Køler-karbonatoren samt stikket må **ikke** sprøjtes direkte eller indirekte med vand under rengøringen.

- Køler-karbonatoren **skal** være tilsluttet en permanent spændingsforsyning.
- Køler-karbonatoren samt CO₂-flasken og filtersystemet **skal** beskyttes mod mekanisk beskadigelse samt mod kraftig varme og direkte sollys på opstillingsstedet. **Må ikke** monteres i nærheden af varmekilder, andre antændelseskilder eller åben ild.
- Køler-karbonatoren **skal** placeres opretstående.
- Køler-karbonatoren **må ikke** åbnes.
- Installationen af armatur og køler-karbonator med filterpatron **må udelukkende** ske i frostsikre rum.
- Køler-karbonatoren er **kun** egnet til brug i lukkede rum.
- Under køler-karbonatorens transport/opstilling kan der være løbet kølevæske ud i ledningerne. For at sikre at kølevæsken er løbet tilbage, må køler-karbonatoren først **tages** i brug **efter** en hviletid på **24 timer**.
- For en optimal kølingskapacitet kræver systemet en hviletid på **6 timer** mellem installationen og første ibrugtagning.
- Tag ikke apparatet i brug, hvis det er beskadiget.
- Efter installationen **skal** køler-karbonatoren rengøres før første brug.

Bemærk:

Rengøringssettet (best.-nr.: 40 434 001) og den tilhørende adapter (best.-nr.: 40 694 000) kan bestilles på www.shop.grohe.com.

- Efter ibrugtagningen må køler-karbonatoren **ikke** afbrydes fra strømmen.
- Armaturet løber systemstyret endnu ca. 1 sekund hver gang kulsyreholdigt vand bliver aftappet.

Anvisninger vedrørende software og internetforbindelse:

- For at sikre drift med alle apparatets funktionaliteter, skal både den benyttede smartphone og GROHE Blue Home-køleren forbindes med internettet, og apparatet skal være installeret via GROHE ONDUS-appen. Ellers bliver apparatet ikke konfigureret, og der kan ikke sendes advarselsmeddelelser.
- GROHE træffer alle de nødvendige foranstaltninger for at kunne garantere en sikker og korrekt brug. I tilfælde af indgreb fra tredjeperson anbefaler GROHE at installere den seneste firmware og/eller afbryde apparatet fra strømmettet, indtil du modtager yderligere oplysninger fra GROHE.

Anvend **kun originale reserve- og tilbehørsdele**. Anvendes der andre dele, er garantien og CE-mærkningen ikke længere gældende. Det kan desuden medføre tilskadecomst.

Filterhovedet **skal** efter 5 år udskiftes.

Tekniske data for køler-karbonatoren:

• Tilslutning:	vægstikdåse med jordledning, sikret med en 10 A-sikring
• Spændingsforsyning:	230 V AC / 50 Hz
• Maks. effektforbrug:	240 W
• Beskyttelsesart:	IP 21
• Relativ luftfugtighed:	maks. 80 %
• Kølemiddel:	0,030 kg – R600a
• Sikkerhedsfrakobling af pumpe:	ca. 4:30 min
• Driftstryk	min. 0,2 MPa - maks. 1 MPa
• Maks. CO ₂ -indgangstryk:	0,5 MPa
• Maks. kølemiddeltryk:	3,0 MPa
• WLAN:	2,4 GHz, IEEE 802.11 b/g/n/e/i
• Bluetooth:	v4.2 BLE
• Temperaturklasse:	N

Sanitærtekniske data:

• Indhold af kølet vand i køler-karbonatoren:	1,4 l
• Systemdriftstryk:	maks. 0,6 MPa
• Strømningshastighed ved 0,3 MPa:	ca. 2 l/min
• Omgivelsestemperatur:	4 – 35 °C
• Temperatur	
– Vandtilgang køler-karbonator:	max. 24 °C
– Det kølede vands temperatur:	ca. 5 – 10 °C
• Lydtryksniveau LpA (fritstående):	50 ± 4 dB
• Indstilleligt bypass, fabriksindstilling:	2
• Filterkapacitet, bypass-indstilling 2 (carbonathårdhed 17– 24 °KH):	maks. 600 liter svarer til maks. 12 måneder
• Vandtilslutning	
– Køler-karbonator:	koldt – blå

Elektriske testdata:

• Software-klasse:	A
• Forureningsgrad:	2
• Dimensioneret stødspænding:	2500 V

Den elektromagnetiske kompatibilitetstest (emissionskontrol) er gennemført med mærkespænding og mærkestrøm.

Tekniske data for armatur:

• Tilgangstryk:	0,2 - 0,9 MPa
• Driftstryk:	maks. 1 MPa
• Prøvetryk:	1,6 MPa

For at støjværdierne overholdes, skal der monteres en reduktionsventil, hvis hviletrykket er over 5 bar.

Større trykforskelle mellem koldt- og varmtvandstilslutningen bør undgås!

• Gennemstrømning ved tilgangstryk på 3 bar:	ca. 9 l/min.
• Temperatur	
– Varmtvandsindgang:	maks. 70 °C
– Anbefalet (energiebeparelse):	60 °C

Vandtilslutning: koldt – til højre
varmt - venstre

Termisk desinfektion af armaturet er mulig.

GROHE ONDUS-app med forbindelse til internettet

En GROHE Blue, der via WLAN er forbundet med internettet, kan integreres i GROHE ONDUS-appen og konfigureres. Via denne app kan der sendes meddelelser i form af push-meddelelser.

Der kræves en WLAN-router med internetadgang (2,4 GHz, IEEE 802.11b/g/n).

Kun WLAN-kanaler 1-11 kan anvendes.

Installation af appen:

Apple: **Android:**



Hvis der kræves en opdatering af appen eller apparatets firmware, skal smartphonen befinde sig i umiddelbar nærhed af GROHE Blue-køleren. På den måde kan eventuelle afbrydelser af funktionen kontrolleres og afhjælpes.

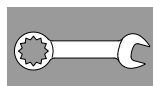
Driftsforhold

Interferensskilder

Sende- og modtageenheden arbejder i ISM-frekvensbåndet (2,4 GHz). Installation i nærheden af apparater med samme kanalbelægning (f. eks. WLAN-enheder, HF-komponenter osv. [overhold producentens dokumentation!]) skal undgås.

Forhindringer/barrierer

Under ugunstige forhold, i bygninger/rum med vægge af armeret beton, stål og jernrammer eller i nærheden af forhindringer (f.eks. møbler) af metal kan radiomodtagelsen blive forstyrret og afbrudt. Det kan være nødvendigt at slutte en WLAN-repeater til hovedrouteren for at øge radiosignalets rækkevidde.



Installation og ibrugtagning

GROHE anbefaler en skabsdybde på mindst 500 mm.

Skyl rørledningssystemet grundigt før og efter installationen (overhold EN 806)!

Indstil bypass på filterhovedet iht. den lokale karbonathårdhed, og tilslut filterpatron.

Oplysninger om karbonathårdheden kan fås ved hjælp af den medfølgende teststrimmel eller hos det lokale vandforsyningsselskab.

Armaturet løber systemstyret endnu ca. 1 sekund hver gang kulsyreholdigt vand bliver aftappet.

Bemærk: Sørg for, at vandtilførselsslangen ikke går løs, når køleren stilles op.

Under køler-karbonatorens transport/opstilling kan der være løbet kølevæske ud i ledningerne.

- **For at sikre at kølevæsken er løbet tilbage, må køler-karbonatoren først tages i brug efter en hviletid på 24 timer.**

Visninger på displayet:

I standby vises filterets resterende kapacitet i procent.

Ved en carbonathårdhed ≤ 9° anbefaler vi at anvende et aktivkulfiler (bestillingsnummer: 40 547 001).

Fra fabrikken er køler-karbonatoren indstillet til brug med filterpatron S (best.-nr.: 40 404 001).

Hvis der benyttes en anden filterpatron, skal køler-karbonatoren indstilles til det.



Vedligeholdelse og rengøring

Vigtigt!

Fare for beskadigelse!

- Når der udføres vedligeholdelsesarbejde på anlægget, skal spændingsforsyningen og CO₂-tilførslen altid afbrydes først! Derefter kan stikket trækkes ud.

Rengør køler-karbonatoren

- Af hygiejniske grunde skal køler-karbonatoren rengøres mindst én gang om året. Rengøringen skal ske, før filterpatronen udskiftes, for at den nye filterpatron ikke skal blive forurennet.

Bemærk: Rengørings sættet (best.-nr.: 40 434 001) og den tilhørende adapter (best.-nr.: 40 694 000) kan bestilles på www.shop.grohe.com.



Service

Fejl ?	Årsag !	Afhjælpning ✓
Vandet løber ikke	<ul style="list-style-type: none"> Filteret er ikke monteret korrekt Knæk på slanger Vandtilførslen er afbrudt 	<ul style="list-style-type: none"> Sæt filteret lige i (1¹/₂ - 2 omdrejninger) Kontrollér slanger for knæk Åbn afspærringsventilerne fuldstændigt
Displayet viser E1, intet filtreret vand, Blue®-grebet blinker rødt	<ul style="list-style-type: none"> Sikkerhedsfrakobling, pumpe 	<ul style="list-style-type: none"> Afbryd spændingsforsyningen, vent 30 sekunder, og genetabler spændingsforsyningen * Sæt filteret lige i (1¹/₂ - 2 omdrejninger) Kontrollér slanger for knæk Åbn afspærringsventilerne fuldstændigt
Displayet viser E3, intet filtreret vand	<ul style="list-style-type: none"> Armaturet og køler-karbonatoren er ikke forbundet Stikforbindelsen er defekt 	<ul style="list-style-type: none"> Etabler stikforbindelse * Kontakt GROHE kundeservice
Displayet viser E5, intet filtreret vand, Blue®-grebet blinker rødt	<ul style="list-style-type: none"> Fejlfunktion i køler-karbonatoren 	<ul style="list-style-type: none"> Afbryd spændingsforsyningen, vent 30 sekunder, og genetabler spændingsforsyningen *
Displayet viser E7, Blue®-grebet blinker rødt	<ul style="list-style-type: none"> Der er detekteret fugt i køleren 	<ul style="list-style-type: none"> Afbryd spændingsforsyningen,* vent 15 minutter, og genetabler spændingsforsyningen Er der tale om kondensfugt, er køleren herefter klar til brug igen Er der tale om utæthed, vises fejlmeddelelsen igen, og i så fald skal GROHE kundeservice informeres.
Displayet viser E8, Blue®-grebet blinker orange	<ul style="list-style-type: none"> Filterkapaciteten er overskredet 	<ul style="list-style-type: none"> Udskift straks filterpatronen, se side 12
E9 og HI blinker skiftevis i displayet	<ul style="list-style-type: none"> Køler-karbonatoren er overophedet 	<ul style="list-style-type: none"> Luk Blue®-grebet, sørg for ventilation, og nedbring omgivelsestemperaturen til maks. 32 °C Lad køleren køle af i mindst 10–15 minutter Nulstil fejlmeddelelse E9, se nedenfor
Displayet viser EC, Blue®-grebet blinker hvidt	<ul style="list-style-type: none"> CO₂-flaske næsten tom eller er ikke blevet nulstillet 	<ul style="list-style-type: none"> Udskift eller nulstil CO₂-flaske, se side 13
Ingen kulsyre i position Medium og Sparkling	<ul style="list-style-type: none"> CO₂-flasken er tom 	<ul style="list-style-type: none"> Udskift CO₂-flaske, se side 13

* Kontakt GROHE kundeservice, hvis fejl E1 til E7 forekommer tre eller flere gange

Service Ondus-app'en

Fejl ?	Årsag !	Afhjælpning ✓
Pålogging/registrering ikke mulig	<ul style="list-style-type: none"> • Der blev ikke fundet nogen GROHE-konto • Google- eller Facebook-konto ikke pålogget 	<ul style="list-style-type: none"> - Pålogging med en ny GROHE-konto - Pålogging med en eksisterende Google- eller Facebook-konto
Adgangspunktet (WLAN) for GROHE Blue Professional-køleren er ikke synligt	<ul style="list-style-type: none"> • Konfigurationstilstand/ adgangspunkt ikke aktiveret 	<ul style="list-style-type: none"> - Aktivér WLAN på din smartphone, og kontrollér, at der er konstant adgang til internettet. Hvis der kun vises trådløse netværker, er det nødvendigt at kontakte GROHE kundeservice.
Integration lykkedes ikke	<ul style="list-style-type: none"> • GROHE Blue Professional-køleren befinder sig uden for modtagelsesområdet 	<ul style="list-style-type: none"> - Flyt routeren - Brug en WLAN-forstærker

Nulstilling af fejlmeddelelsen E9: automatisk efter ca. 20 minutter efter afkøling til maks. 32 °C eller gennem afbrydelse af spændingsforsyningen for ca. 30 sekunder efter afkøling.

- Lad køleren køle af i mindst 10-15 minutter

Hvis EE blinker, eller problemet ikke kan afhjælpes, afbrydes strømforsyningen til køler-karbonatoren. Skriv køler-karbonatorens serienummer op fra apparatets bagside, og kontakt en autoriseret installatør, eller skriv en mail til GROHE service hotline på adressen **TechnicalSupport-HQ@grohe.com**.

GROHE Blue køler-karbonatoren må kun repareres af GROHE kundeservice.

Miljø og genbrug

Af hensyn til hygiejnen er det ikke muligt at oparbejde brugte filterpatroner. Brugte filterpatroner kan uden risiko bortskaffes sammen med almindeligt affald.

Køler-karbonatoren er et elektrisk apparat, for hvilket der gælder særlige returnerings- og tilbagetagningsforskrifter i mange lande. GROHE deltager i returneringssystemet i de pågældende lande.

Ved henstilling til bortskaffelse er det vigtigt at sørge for, at apparaterne opbevares sikkert og kølemiddelkredsløbet ikke bliver beskadiget. Apparatet indeholder et **brændbart** kølemiddel.



Apparater med denne mærkning må **ikke** bortskaffes sammen med almindeligt husholdningsaffald, men **skal** bortskaffes separat i henhold til de nationale forskrifter.

Sikkerhetsinformasjon



Denne enheten kan brukes av **barn** fra de er 8 år og personer med reduserte fysiske, sensoriske eller mentale evner eller mangel på erfaring og kunnskaper dersom de er under tilsyn eller har blitt instruert om sikker bruk av enheten og er innforstått med farene i forbindelse med bruken av den. **Barn** må **ikke** leke med enheten. Rengjøring og **brukervedlikehold** må **ikke** utføres av **barn** uten tilsyn.



Skadde spenningsforsyningsledninger representerer fare og må unngås. Ved skader **må** strømkabelen skiftes ut av produsenten, produsentens kundeservice eller av tilsvarende kvalifisert fagpersonell.

CO₂ (karbondioksid) er en gass og **må ikke** innåndes, da det medfører kvelningsfare.

CO₂-flasken står under trykk. Den **må kun** brukes i oppreist stilling.

Bruk av CO₂-flasker som ikke er originale fra **GROHE** kan forårsake skade på reduksjonsventilen.



Hvis kjølekretsen er skadd:

Trekk ut nettstøpselet. Luft godt noen minutter i rommet der apparatet står. Varsle kundeservice.



Sprut av kjølemiddel kan føre til øyeskader.

Kjølemidlet R600a er en naturgass med lavt skadepotensial for miljøet, men den er brennbar.

Den skader ikke ozonlaget og øker ikke drivhuseffekten.

- Den medfølgende strømkabelen med koblingsboks til kalde apparater iht. IEC 60320-C13 må kun kobles til en egnet stikkontakt med en sikring på minst 10 A og en jordfeilbryter. Stikkontakten må være fritt tilgjengelig etter installasjonen.



Unngå å dekke til lufteåpningene i dekselet eller konstruksjonene av innebygde enheter.

- Anlegget **må ikke** transporteres med tilkoblet CO₂-flaske.
- Det er **ikke tillatt** å vedlikeholde eller reparere CO₂-flasken på egen hånd.

- Sprøyt **ikke** direkte eller indirekte med vann på kjølerkarbonatoren og støpselet ved rengjøring.
- Kjølerkarbonatoren **må** være koblet til en permanent spenningsforsyning.
- Kjølerkarbonatoren, CO₂-flasken og filtersystemet **må** beskyttes mot mekaniske skader, varme og direkte sollys på monteringsstedet. **Må ikke** monteres i nærheten av varmekilder, andre tennkilder eller åpen ild.
- Kjølerkarbonatoren **må** posisjoneres oppreist.
- Kjølerkarbonatoren **må ikke** åpnes.
- Armatur og kjølerkarbonator med filterpatron **må kun** installeres i frostsikre rom.
- Kjølerkarbonatoren er **utelukkende** egnet for bruk i lukkede rom.
- Kjølevæske kan ha rent ut i ledningene under transport/oppstilling av kjølerkarbonatoren. For å sikre at kjølevæsken renner tilbake må ikke kjølerkarbonatoren **installeres** før det har **gått 24 timer**.
- For optimal kjøleytelse trenger systemet en pausetid på **6 timer** etter installasjonen.
- Ikke bruk skadde enheter.
- Etter installasjonen **må** det utføres en rengjøring av kjølerkarbonatoren før første gangs bruk.

Merk:

GROHE Blue Home er ikke beregnet for yrkesmessig bruk.

Rengjøringssettet (bestillingsnr.: 40 434 001) og den tilhørende adapteren (bestillingsnr.: 40 694 000) kan bestilles på www.shop.grohe.com.

- Etter at kjølerkarbonatoren er tatt i bruk, må den **ikke** kobles fra strømmen.
 - Systemavhengig er armaturen fortsatt på i ca. ett sekund etter hver tapping av kullsyreholdig.
- ### Instruksjoner for programvare og Internettforbindelse:
- For å sikre drift med alle funksjoner til enheten, må både smarttelefonen som brukes og kjøleren GROHE Blue være koblet til Internett og enheten på forhånd være vellykket installert med appen GROHE ONDUS. Ellers blir ikke enheten riktig konfigurert, og ingen meldinger kan leveres.
 - GROHE setter inn alle nødvendige tiltak for å sikre sikker og korrekt bruk. I tilfelle et forsettlig inngrep av tredjepart anbefaler GROHE å installere siste versjon av fastvaren og/eller å koble produktet fra strømmettet til du får mer informasjon fra GROHE.

Bruk kun originale reservedeler og tilbehør. Bruk av andre deler medfører at garantien opphører og CE-merkingen blir ugyldig, og kan føre til personskader.

Filterhodet **må** skiftes ut etter 5 år.

Tekniske data kjølerkarbonator:

- Tilkobling: veggkontakt med beskyttelsesledning, sikret via 10 A sikring
- Spenningsforsyning: 230 V AC / 50 Hz
- Maks. effektoptak: 240 W
- Beskyttelsestype: IP 21
- Relativ luftfuktighet: maks. 80%
- Kjølemiddel: 0,030 kg – R600a
- Sikkerhetsutkobling pumpe: ca. 4:30 min
- Driftstrykk: min. 0,2 MPa - maks. 1 MPa
- Max. CO₂-inngangstrykk: 0,5 MPa
- Maks. kjølemiddeltrykk: 3,0 MPa
- WLAN: 2,4 GHz, IEEE 802.11 b/g/n/e/i
- Bluetooth: v4.2 BLE
- Temperaturklasse: N

Sanitærtekniske data:

- Innhold avkjølt vann i kjølerkarbonator: 1,4 l
- Systemdriftstrykk: maks. 0,6 MPa
- Gjennomstrømning ved 0,3 MPa dynamisk trykk: ca. 2 l/min
- Omgivelsestemperatur: 4–35 °C
- Temperatur
 - Vanninngang kjølerkarbonator: maks. 24 °C
 - Temperatur på avkjølt vann: ca. 5–10 °C
- Lydtrykknivå L_pA (frittstående): 50 ± 4 dB
- Innstillbar bypass, fabrikkinnstilling: 2
- Filterkapasitet ved bypass i stilling 2 (karbonathardhet 17 – 24 °KH): maks. 600 liter tilsvarende maks. 12 måneder
- Vanntilkobling
 - Kjølerkarbonator: kaldt – blå

Elektriske kontrolldata:

- Programvareklasse: A
- Forurensningsklasse: 2
- Tillatt støtspenning: 2500 V

Kontrollen med hensyn til elektromagnetisk kompatibilitet (interferenskontroll) er utført med merkespenning og merkestrøm.

Tekniske data armatur:

- Dynamisk trykk: 0,2–0,9 MPa
- Driftstrykk: maks. 1 MPa
- Kontrolltrykk: 1,6 MPa

For å overholde støyverdiene monteres en reduksjonsventil ved statisk trykk over 5 bar.

Unngå store trykkdifferanser mellom kaldt- og varmtvannstilkoblingen!

- Gjennomstrømning ved 3 bar dynamisk trykk: ca. 9l/min
- Temperatur
 - Varmtvannsinngang: maks. 70 °C
 - Anbefalt (energisparing): 60 °C

Vanntilkobling: kaldt – høyre
varmt – til venstre

Termisk desinfeksjon av armatur er mulig.

GROHE ONDUS-appen og tilkobling til Internett

En GROHE Blue kjøler som er tilkoblet til Internett via WLAN, kan integreres og konfigureres i GROHE ONDUS-appen. Med denne appen kan man få meldinger i form av Push-meldinger.

Man trenger en WLAN-ruter med internett-tilgang (2,4 GHz, IEEE 802.11b/g/n).

Bare WLAN-kanalene 1-11 kan brukes.

Installasjon av app:

Apple:



Android:



Hvis det er nødvendig med en oppdatering av appen eller enhetens fastvare, må smarttelefonen befinne seg i nærheten av kjøleren GROHE Blue. Da kan eventuelle avbrudd i funksjon kontrolleres og korrigeres.

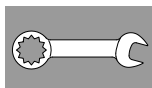
Driftsforutsetninger

Støykilder

Sender-/mottakerenheten opererer i ISM-frekvensområdet (2,4 GHz). Unngå installasjon i nærheten av produkter med samme frekvensbånd (f.eks. WLAN-produkter, HF-komponenter, etc. [følge produsentens anvisninger!]).

Hindringer/barrierer

Ved bruk under ugunstige omgivelsesbetingelser, i bygninger/rom med vegger av armert betong, stål- og jernrammer eller i nærheten av hindringer (f.eks. møbler) av metall, kan mottaket forstyrres og avbrytes. Eventuelt må det kobles til en WLAN-repeater til hovedruter for å øke rekkevidden til signalet.



Installasjon og idriftsetting

GROHE anbefaler en skapdybde på min. 500 mm.

Spyl rørledningen grundig før og etter installasjonen (overhold EN 806)!

Still inn forbikobling av filterhodet iht. lokal karbonathardhet og koble til filterpatron.

Karbonathardheten kan måles ved hjelp av de medfølgende teststripene, eller du kan kontakte det lokale vannverket for å få informasjon om karbonathardhet.

Systemavhengig er armaturen fortsatt på i ca. ett sekund etter hver tapping av kullsyreholdig.

Merk: Kontroller at vanntilførselsslengen ikke løsner pga. bevegelse ved installasjon av kjøleren.

▼ Kjølevæske kan ha rent ut i ledningene under transport/oppstilling av kjølerkarbonatoren.

- For å sikre at kjølevæsken renner tilbake må ikke kjølerkarbonatoren installeres før det har gått 24 timer.

Visninger i displayet:

I hviletilstand vises filterets restkapasitet i prosent.

Ved en karbonathardhet ≤ 9° anbefales bruk av aktivkullfilter (best. nr.: 40 547 001).

Fra fabrikken er kjølerkarbonatoren stilt inn på drift med filterpatron S (best.nr.: 40 404 001).

Ved bruk med en annen filterpa

tron må kjølerkarbonatoren stilles inn til den.



Vedlikehold og rengjøring

Obs!

Fare for skade!

- Avbryt alltid spenningsforsyningen, og deretter CO₂-tilførselen, før vedlikeholdsarbeid på anlegget! Deretter kan støpselet trekkes ut.

Rengjøre kjølerkarbonatoren

- Av hygieniske grunner må kjølerkarbonatoren rengjøres minst én gang i året. Rengjøringen må gjennomføres før filterpatronen skiftes, for å unngå å forurense reservefilterpatronen.

Merk: Rengjøringssettet (bestillingsnr.: 40 434 001) og den tilhørende adapteren (bestillingsnr.: 40 694 000) kan bestilles på www.shop.grohe.com.



Service

Feil ?	Arsak !	Tiltak ✓
Vannet renner ikke	<ul style="list-style-type: none"> • Filteret er ikke satt inn riktig • Slangene er bøyd • Vanntilførselen er avbrutt 	<ul style="list-style-type: none"> - Sett filteret inn riktig (1¹/₂ – 2 omdreininger) - Kontroller at slangene ikke er bøyd - Åpne sperreventilen helt
E1 i displayet, ikke noe filtrert vann, Blue®-grep blinker rødt	<ul style="list-style-type: none"> • Sikkerhetsutkobling pumpe 	<ul style="list-style-type: none"> - Koble fra spenningsforsyningen, vent 30 sekunder og koble den til igjen * - Sett filteret inn riktig (1¹/₂ – 2 omdreininger) - Kontroller at slangene ikke er bøyd - Åpne sperreventilen helt
E3 i displayet, ikke noe filtrert vann	<ul style="list-style-type: none"> • Ingen forbindelse mellom armatur og kjølerkarbonator • Stikkkontakten defekt 	<ul style="list-style-type: none"> - Opprett stikkkontakten * - Kontakt GROHE kundetjeneste
E5 i displayet, ikke noe filtrert vann, Blue®-grep blinker rødt	<ul style="list-style-type: none"> • Feilfunksjon i kjølerkarbonatoren 	<ul style="list-style-type: none"> - Koble fra spenningsforsyningen, vent 30 sekunder og koble den til igjen *
E7 i displayet, Blue®-grep blinker rødt	<ul style="list-style-type: none"> • Det er registrert fuktighet i kjøleren 	<ul style="list-style-type: none"> - Koble fra strømtilførselen, vent 15 minutter og koble den til igjen * • Ved kondensfuktighet er kjøleren deretter driftsklar igjen • Ved lekkasjer oppstår feilmeldingen igjen, og du må ta kontakt med GROHE kundetjeneste.
E8 i displayet, Blue®-grep blinker oransje	<ul style="list-style-type: none"> • Filterkapasitet overskredet 	<ul style="list-style-type: none"> - Skift filterpatron umiddelbart, se side 12
E9 blinker vekselvis med HI i displayet	<ul style="list-style-type: none"> • Kjølerkarbonator overopphetet 	<ul style="list-style-type: none"> - Lukk Blue®-grepet, sikre ventilasjon og reduser omgivelsestemperaturen til maks. 32 °C - La kjøler avkjøles min. 10–15 min - Tilbakestill feilmelding E9, se nedenfor
EC i displayet, Blue®-grep blinker hvitt	<ul style="list-style-type: none"> • CO₂-flaske nesten tom eller ikke tilbakestillt 	<ul style="list-style-type: none"> - Bytt eller tilbakestill CO₂-flaske, se side 13
Ingen kullsyre i stilling Medium og Sparkling	<ul style="list-style-type: none"> • CO₂-flasken er tom 	<ul style="list-style-type: none"> - Bytt CO₂-flaske, se side 13
* Hvis feilene E1 til E7 oppstår tre ganger eller mer, ta kontakt med GROHE kundetjeneste		

Service Ondus app

Feil ?	Årsak !	Tiltak ✓
Pålogging / registrering ikke mulig	<ul style="list-style-type: none"> Ingen GROHE-konto tilgjengelig Google- eller Facebook-konto ikke pålogget 	<ul style="list-style-type: none"> Logg på via en ny GROHE-konto Logg på med en eksisterende Google- eller Facebook-konto
Accesspoint (WLAN) til kjøleren GROHE Blue Professional ikke synlig	<ul style="list-style-type: none"> Konfigurasjonsmodus/Accesspoint ikke aktivert 	<ul style="list-style-type: none"> Aktiver WLAN på smarttelefonen og sikre varig tilgang til Internett. Hvis kun andre trådløse nettverk blir vist, kontakt GROHE kundeservice.
Integrering mislykket	<ul style="list-style-type: none"> Kjøleren GROHE Blue Professional utenfor mottaksområdet 	<ul style="list-style-type: none"> Forandre plasseringen av ruterer Bruk WLAN-repeater

Feilmelding E9 tilbakestilles automatisk ca. 20 minutter etter avkjøling til maks. 32 °C, eller ved å avbryte spenningsforsyningen ca. 30 sekunder etter avkjøling.

- La kjøler avkjøles min. 10–15 min

Dersom EE blinker eller problemet ikke kan løses, avbryt spenningsforsyningen til kjølerkarbonatoren. Noter serienummeret til kjølerkarbonatoren, som er oppført på baksiden av denne, og kontakt en godkjent installatør, eller send en e-post til GROHES avdeling for teknisk støtte **TechnicalSupport-HQ@grohe.com**.

GROHE Blue kjølerkarbonator må kun repareres av GROHES kundeservice.

Miljø og resirkulering

Gjenvinning av brukte filterpatroner er ikke mulig av hygieniske grunner. Brukte filterpatroner kan trygt kastes som restavfall.

Kjølerkarbonatoren er et elektrisk apparat som i mange land er underlagt tilbakeleverings- og -mottakspått. GROHE deltar i retursystemer i alle aktuelle land.

Ved avhending av apparatet, sørg for at utstyret er sikkert lagret og at kjølekretsen ikke er skadet. Apparatet inneholder et **brennbart** kjølemiddel.



Produkter som har denne merkingen må **ikke** kastes i husholdningsavfallet, men **må** kastes kildesortert iht. nasjonale forskrifter.

Turvallisuusohjeet



Tätä laitetta saavat käyttää 8-vuotiaat ja sitä vanhemmat **lapset** sekä henkilöt, joiden fyysiset, sensoriset ja mentaaliset kyvyt ovat rajoittuneet tai joilla ei ole kokemusta laitteen käyttämisestä, mikäli heitä valvotaan tai heille on opastettu laitteen turvallinen käyttö ja he ymmärtävät siitä aiheutuvat vaarat. **Älä** anna **lasten** leikkiä laitteella. **Älä** anna **lasten** suorittaa puhdistusta ja **käyttäjähuoltoa** ilman valvontaa.



Vioittuneet virransyöttökaapelit aiheuttavat vaaraa. Jos verkkojohto on vaurioitunut, valmistajan tai tämän valtuuttaman huoltopalvelun tai muun pätevän henkilön **täytyy** vaihtaa se uuteen.

CO₂ (hiilidioksidi) on kaasua ja sitä **ei saa** hengittää, koska se aiheuttaa tukehtumisvaaran.

CO₂-pullo on paineenalainen. Pullon **saa ottaa käyttöön vain** silloin, kun se on pystysuorassa asennossa.

Jos käytetään muita kuin alkuperäisiä **GROHE** CO₂-pulloja, paineenalennusventtiili voi vaurioitua.



Jos jäähdytyspiiri on vaurioitunut:
Vedä verkkopistoke irti. Tuuleta laitteen sijaintihuonetta muutaman minuutin ajan. Ilmoita huoltopalveluun.



Ulos roiskuva kylmäaine voi aiheuttaa silmävammoja.

Kylmäaine R600a on luonnonkaasu, joka ei ole haitallista ympäristölle, mutta se on palavaa.

Se ei vahingoita otsonikerrosta eikä lisää kasvihuonevaikutusta.

- Mukana toimitettavan verkkojohdon ja kylmälaitteiden kytkentärasian IEC 60320-C13 saa kytkeä ainoastaan pistorasiaan, jossa on vähintään 10 A- ja FI-suojakytkin. Pistorasian on oltava asennuksen jälkeen vapaasti käytettävissä.



Älä sulje laitteen verhouksen tai asennuskalusteiden tuuletusaukkoja.

- Laitteistoa **ei saa** kuljettaa CO₂-pullon ollessa kytkettynä.
- CO₂-pulloa **ei saa** huoltaa eikä korjata ominpäin.
- Puhdistuksen yhteydessä jäähdytinhiihahapottimen ja pistokkeen päälle **ei saa** ruiskuttaa suoraan tai epäsuoraan vettä.

- Jäähdytinhiihahapottimen **täytyy** olla kytkettynä jatkuvaan jännitteensyöttöön.
- Jäähdytinhiihahapotin, CO₂-pullo ja suodatinjärjestelmä **täytyy** suojata asennuspaikalla mekaanisilta vaurioilta, kuumuudelta ja suoralta auringonpaisteelta. **Älä** asenna lämmönlähteiden, muiden sytytyslähteiden tai avotulen lähelle.
- Jäähdytinhiihahapotin **täytyy** sijoittaa paikalleen pystysuoraan asentoon.
- Jäähdytinhiihahapotinta **ei saa** avata.
- Hanan, jäähdytinhiihahapottimen ja suodatinpanoksen **saa asentaa vain** pakkasenkestäviin tiloihin.
- Jäähdytinhiihahapotin on tarkoitettu **yksinomaan** sisätiloissa käytettäväksi.
- Jäähdytinhiihahapottimen kuljetuksen/asennuksen yhteydessä jäähdytysainetta on voinut virrata putkistoon. Jotta voitaisiin varmistaa, että jäähdytysaine on virrannut takaisin, jäähdytinhiihahapottimen saa **asentaa vasta 24 tunnin** lepoajan jälkeen.
- Jotta jäähdytysteho olisi ihanteellinen, järjestelmä tarvitsee asennuksen jälkeen **kuuden tunnin** lepoajan.
- Älä käytä vaurioitunutta laitetta.
- Jäähdytinhiihahapotin **täytyy** puhdistaa asennuksen jälkeen ennen ensimmäistä käyttökertaa.

Ohje:

Puhdistussarja (tilausnumero: 40 434 001) ja siihen kuuluva adapteri (tilausnumero: 40 694 000) voidaan tilata osoitteesta www.shop.grohe.com.

- Käyttöänon jälkeen jäähdytinhiihahapotinta **ei saa** irrottaa sähkövirrasta.
- Hana juoksee järjestelmästä johtuen hiihahappitoisen veden jokaisen ottokerran jälkeen noin.

Ohjelmistoon ja Internet-yhteyteen liittyviä ohjeita:

- Jotta voit varmistaa, että laitteen kaikki toiminnot ovat käytössä, sekä käytetty älypuhelin että GROHE Blue -jäähdytin on yhdistettävä Internetiin ja laite on ensin asennettava onnistuneesti GROHE ONDUS -sovelluksen avulla. Muussa tapauksessa laitetta ei määritetä eikä ilmoituksia voida antaa.
- GROHE pyrkii kaikin mahdollisin keinoin takaamaan turvallisen ja oikean käytön. Mikäli on olemassa riski, että kolmannet osapuolet käyttävät laitetta luvatta, GROHE suosittelee uusimman laiteohjelmiston asentamista ja/tai laitteen irrottamista sähköverkosta, kunnes saat lisätietoja GROHElta.

Käytä **vain alkuperäisiä varaosia ja lisätarvikkeita**. Muiden osien käyttö johtaa takuun ja CE-tunnusmerkinnän raukeamiseen ja voi aiheuttaa onnettomuuksia.

Suodatinpää **täytyy** vaihtaa 5 vuoden välein.

Jäähdytinhiihahapottimen tekniset tiedot:

• Liitäntä:	Seinäpistorasia ja suojavaadoitusjohto, suojattu 10 A sulakkeella
• Virransyöttö:	230 V AC / 50 Hz
• Maks. ottoteho:	240 W
• Suojauslaji:	IP 21
• Suhteellinen ilmankosteus:	maks. 80%
• Kylmäaine:	0,030 kg – R600a
• Pumpun turvakatkaisu:	n. 4:30 minuuttia
• Käyttöpaine:	min. 0,2 MPa - maks. 1 MPa
• Max. CO ₂ tulopaine:	0,5 MPa
• Jäähdytysnesteen maksimipaine:	3,0 MPa
• WLAN:	2,4 GHz, IEEE 802.11 b/g/n/e/i
• Bluetooth:	v4.2 BLE
• Lämpötilaluokka:	N

Saniteettitekniset tiedot:

• Tilavuus jäähdytetylle vedelle jäähdytinhiihahapottimessa:	1,4 l
• Järjestelmän käyttöpaine:	maks. 0,6 MPa
• Läpivirtaus, kun virtauspaine on 0,3 MPa:	n. 2 l/min
• Ympäristön lämpötila:	4 – 35 °C
• Lämpötila	
– Jäähdytinhiihahapottimen veden tulo:	maks. 24 °C
– Jäähdytetyn veden lämpötila:	n. 5 – 10 °C
• Äänenpainetaso L _{pA} (vapaasti seisova):	50 ± 4 dB
• Säädettävä ohivirtaus, tehdasasetus:	2
• Suodatuskapasiteetti ohivirtauksen asennossa 2 (Karbonaattikovuus 17 – 24 °KH):	maks. 600 litraa vastaa maks. 12 kk
• Vesiliitäntä	
– Jäähdytinhiihahapottimen:	kylmä – sininen

Sähköiset tarkastustiedot:

• Ohjelmistoluokka:	A
• Likaantumisaste:	2
• Nimellinen syöksyjännite:	2 500 V

Sähkömagneettisen mukautuvuuden tarkastus (häiriösäteilyn tarkastus) on tehty nimellisjännitteellä ja nimellisvirralla.

Hanan tekniset tiedot:

• Virtauspaine:	0,2 - 0,9 MPa
• Käyttöpaine:	enint. 1 MPa
• Testipaine:	1,6 MPa

Meluarvojen noudattamiseksi laitteeseen on asennettava paineenalennin lepopaineen ylittäessä 5 baria.

Suurempia paine-eroja kylmä- ja lämminvesiliitäntän välillä on vältettävä!

• Läpivirtaus, kun virtauspaine on 3 baria:	n. 9 l/min
• Lämpötila	
- Lämpimän veden tulossa:	maks. 70 °C
- Suositus (energian säästämiseksi):	60 °C

Vesiliitäntä:	kylmä – oikealla lämmin - vasemmalla
---------------	---

Hanan terminen desinfiointi mahdollinen.

GROHE ONDUS -sovellus ja Internet-yhteys

WiFi-yhteyden kautta Internetiin liitetty GROHE Blue -jäähdytyn voidaan yhdistää GROHE ONDUS -sovellukseen, missä se voidaan myös määrittää. Tämän sovelluksen avulla ilmoituksia voidaan antaa push-ilmoituksina.

Käyttöä varten tarvitaan WLAN-reititin, jossa on Internet-yhteys (2,4 GHz, IEEE 802.11b/g/n).

Käytettävissä ovat vain WLAN-kanavat 1–11.

Sovelluksen asennus:

Apple:



Android:



Jos sovellus tai laitteiden laiteohjelmisto täytyy päivittää, älypuhelimien on oltava GROHE Blue -jäähdytyn -laitteen välittömässä läheisyydessä. Näin voidaan valvoa toimintaan mahdollisesti aiheutuvia katkoksia, ja ne voidaan poistaa.

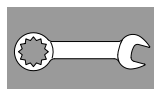
Käyttöolosuhteet

Häiriölähteet

Lähetin-/vastaanotinyksikkö toimii ISM-taajuusalueella (2,4 GHz). Asennusta samalla taajuusalueella toimivien laitteiden läheisyydessä (esim. WLAN-laitteet, suurtaajuuskomponentit, jne. [noudata valmistajan dokumentaatiota!]) tulee välttää.

Esteet/rajoitukset

Käytettävässä epäedullisissa ympäristöolosuhteissa, rakennuksissa/huoneissa, joissa seinät ovat teräsbetonia, teräs- ja rautakehyksissä tai jos lähistöllä on metalliasteita (esim. huonekalut), radiovastaanotto voi häiriintyä ja katketa. Tarvittaessa pääreitittimeen on liitettävä WLAN-vahvistin, jotta radiosignaalin kantoaluetta voidaan parantaa.



Asennus ja käyttöönotto

GROHE suosittelee kaapin syvyyttä min. 500 mm.

Huuhtele putket huolellisesti ennen ja jälkeen asennuksen (EN 806 huomioon otettava!)

Säädä suodatinpään ohitus paikallisen karbonaattikovuuden mukaan ja liitä suodattimen säätöosa.

Karbonaattikovuuden voit selvittää oheisen testiliuskan avulla tai kysyä paikalliselta vesilaitoksesta.

Hana juoksee järjestelmästä johtuen hiilihappopitoisen veden jokaisen ottokerran jälkeen noin.

Ohje: Varmista, että jäähdytintä paikalleen asetettaessa vedentuloletku ei irtoa liikkeen voimasta.

Jäähdytinhiihahapottimen kuljetuksen/asennuksen yhteydessä jäähdytysainetta on voinut virrata putkistoon.

■ **Jotta voitaisiin varmistaa, että jäähdytysaine on virrannut takaisin, jäähdytinhiihahapottimen saa asentaa vasta 24 tunnin lepoajan jälkeen.**

Näytön ilmoitukset:

Lepotilassa suodattimen jäännöskapasiteetti ilmoitetaan prosentteina.

Kun karbonaattikovuus on ≤ 9°, suositellaan aktiivihiilisuoatattimen käyttöä (til.nro: 40 547 001).

Tehtaan taholta jäähdytinhiihahapottimen on säädetty käytettäväksi suodatinpanoksen S (tilausnumero: 40 404 001) kanssa.

Jos sitä käytetään jonkin muun suodatinpanoksen kanssa, jäähdytinhiihahapottimen täytyy säätää kyseistä käyttöä varten.



Huolto ja puhdistus

Huomio!

Vaurion aiheuttama vaara!

- Laitteiston huoltotöissä täytyy aina ensimmäiseksi katkaista virransyöttö ja CO₂-syöttö! Sen jälkeen pistoliitin voidaan irrottaa.

Jäähdytinhiihahapottimen puhdistus

- Hygieniasyistä jäähdytinhiihahapotin täytyy puhdistaa vähintään kerran vuodessa. Puhdistus täytyy tehdä ennen suodatinpanoksen vaihtoa, jotta uusi suodatinpanos ei likaannu.

Ohje: Puhdistussarja (tilausnumero: 40 434 001) ja siihen kuuluva adapteri (tilausnumero: 40 694 000) voidaan tilata osoitteesta www.shop.grohe.com.



Huolto

Häiriö ?	Syy !	Korjaus ✓
Vesi ei virtaa	<ul style="list-style-type: none"> • Suodatinta ei ole asennettu oikein • Letkut taittuneet • Vedensyöttö katkennut 	<ul style="list-style-type: none"> - Asenna suodatin suoraan (1¹/₂-2 kierrosta) - Tarkasta, että letkut eivät ole taittuneet - Avaa sulkuventtiili kokonaan
E1 näytössä, ei suodatettua vettä, Blue®-kahva vilkkuu punaisena	<ul style="list-style-type: none"> • Pumpun turvakatkaisu 	<ul style="list-style-type: none"> - Katkaise virransyöttö, odota 30 sekuntia ja kytke sitten uudelleen päälle * - Asenna suodatin suoraan (1¹/₂-2 kierrosta) - Tarkasta, että letkut eivät ole taittuneet - Avaa sulkuventtiili kokonaan
E3 näytössä, ei suodatettua vettä	<ul style="list-style-type: none"> • Hana ja jäähdytinhiihahapotin eivät ole yhteydessä toisiinsa • Pistoliitos viallinen 	<ul style="list-style-type: none"> - Kytke pistoliitos * - Käänny GROHE-huoltopalvelun puoleen
E5 näytössä, ei suodatettua vettä, Blue®-kahva vilkkuu punaisena	<ul style="list-style-type: none"> • Jäähdytinhiihahapottimen toimintahäiriö 	<ul style="list-style-type: none"> - Katkaise virransyöttö, odota 30 sekuntia ja kytke sitten uudelleen päälle *
E7 näytössä, Blue®-kahva vilkkuu punaisena	<ul style="list-style-type: none"> • Kosteutta jäähdyttimen sisällä tunnistettu 	<ul style="list-style-type: none"> - Katkaise virransyöttö, odota 15 minuuttia ja kytke sitten uudelleen päälle * • Jos kyseessä on kondensaatiokosteus, jäähdytin on sen jälkeen taas käyttövalmis • Jos jäähdytin ei ole tiivis, virheilmoitus esiintyy uudelleen ja siitä on ilmoitettava GROHE-huoltopalvelulle.
E8 näytössä, Blue®-kahva vilkkuu oranssina	<ul style="list-style-type: none"> • Suodatuskapasiteetti ylitetty 	<ul style="list-style-type: none"> - Vaihda suodatinpanos välittömästi, katso sivu 12
E9 ja HI vilkkuvat vuorotellen näytössä	<ul style="list-style-type: none"> • Jäähdytinhiihahapotin ylikuumentunut 	<ul style="list-style-type: none"> - Sulje Blue®-kahva, varmista tuuletus ja alenna ympäristön lämpötilaa niin, että se on korkeintaan 32 °C - Anna jäähdyttimen jäähtyä 10 – 15 minuuttia - Nollaa virheilmoitus E9, katso alta
EC näytössä, Blue®-kahva vilkkuu valkoisena	<ul style="list-style-type: none"> • CO₂-pullo lähes tyhjä tai sitä ei ole kiinnitetty takaisin 	<ul style="list-style-type: none"> - Vaihda CO₂-pullo uuteen tai kiinnitä se takaisin, katso sivu 13
Ei hiihappoa asennossa Medium ja Sparkling	<ul style="list-style-type: none"> • CO₂-pullo tyhjä 	<ul style="list-style-type: none"> - Vaihda CO₂-pullo uuteen, katso sivu 13

* Jos virheet E1–E7 esiintyvät vähintään kolme kertaa, ota yhteyttä GROHE-huoltopalveluun

Service Ondus -sovellus

Häiriö ?	Syy !	Korjaus ✓
Sisäänkirjautuminen/rekisteröinti ei ole mahdollinen	<ul style="list-style-type: none"> GROHE-tiliä ei käytössä Google- tai Facebook-tiliä ei rekisteröitynä 	<ul style="list-style-type: none"> Rekisteröi uuden GROHE-tilin kautta Rekisteröi olemassa oleva Google- tai Facebook-tili
GROHE Blue Professional -jäähdyttimen liitännäispiste (WLAN) ei näkyvissä	<ul style="list-style-type: none"> Määrittämissivua/liitännäispistettä ei aktivoitu 	<ul style="list-style-type: none"> Aktivoi WiFi älypuhelimessa ja varmista jatkuva pääsy Internetiin. Jos vain muita langattomia verkkoja näkyy, ota yhteys GROHE-huoltopalveluun.
Integrointi epäonnistui	<ul style="list-style-type: none"> GROHE Blue Professional -jäähdytin vastaanottoalueen ulkopuolella 	<ul style="list-style-type: none"> Muuta reitittimen sijaintia Käytä WiFi-toistinta

Virheilmoitus E9 kuitataan automaattisesti n. 20 minuutin jälkeen siitä, kun laite on jäähtynyt enintään 32 °C:een tai keskeyttämällä virransyöttö n. 30 sekunniksi jäähtymisen jälkeen.

- Anna jäähdyttimen jäähtyä 10–15 minuuttia

Jos EE vilkkuu tai ongelmaa ei saada korjattua, katkaise jäähdytinhiilihapottimen jännitteensyöttö. Kirjoita jäähdytinhiilihapottimen taustapuolella oleva sarjanumero muistiin ja käännä ammattiasentajan puoleen tai ota yhteyttä sähköpostitse GROHE Service Hotlineen osoitteeseen

TechnicalSupport-HQ@grohe.com.

GROHE Blue -jäähdytinhiilihapottimen saa korjata vain GROHE-huoltopalvelu.

Ympäristö ja jätteiden kierrätys

Käytettyjen suodatinosien jälleenkäsittely ei ole hygieniasyistä mahdollista. Käytöstä poistetut suodatinosat voidaan hävittää vaarattomasti kaatopaikkajätteiden mukana.

Jäähdytinhiilihapotin on sähkölaite, johon pätevät monissa maissa palautus- ja takaisinottovelvollisuudet. GROHE on kaikissa asianomaisissa maissa osallisena vastaavissa palautusjärjestelmissä.

Huomioi jätehuollon valmistelussa, että laitetta säilytetään turvallisesti eikä kylmäainekierto vaurioidu. Laite sisältää **palavaa** kylmäainetta.



Tällä tunnuksella varustetut laitteet **eivät** kuulu talousjätteiden joukkoon, vaan ne **täytyy** hävittää erikseen maakohtaisten määräysten mukaan.

Informacja dotycząca bezpieczeństwa



Urządzenie to może być eksploatowane przez **dzieci** powyżej 8 roku życia oraz osoby z ograniczonymi właściwościami fizycznymi, sensorycznymi lub umysłowymi lub osoby wykazujące braki w doświadczeniu i/lub wiedzy, jeżeli są one nadzorowane lub przejdą instruktaż w zakresie bezpiecznego korzystania z urządzenia i zrozumiały wynikające z tego zagrożenia. **Dzieci nie** powinny bawić się urządzeniem. Czynności w zakresie czyszczenia i **konserwacji nie** mogą być wykonywane przez **dzieci**, chyba że są one nadzorowane.



Należy unikać niebezpieczeństw związanych z uszkodzonym przewodem zasilającym. W przypadku uszkodzenia przewodu zasilającego, przewód ten **powinien** być wymieniony przez producenta, jego dział obsługi klienta lub odpowiednio przeszkoloną osobę.

CO₂ (dwutlenek węgla) to gaz, którego **nie wolno** wdychać – niebezpieczeństwo uduszenia.

Butla CO₂ jest pod ciśnieniem. Butla **może** być eksploatowana wyłącznie w pozycji pionowej.

W przypadku stosowania nieoryginalnych butli CO₂

GROHE może dojść do uszkodzenia reduktora ciśnienia.



W przypadku uszkodzenia obiegu chłodniczego: Wyciągnąć wtyczkę z gniazdka. Pomieszczenie, w którym znajduje się urządzenie, należy dobrze przewietrzyć - wietrzenie powinno trwać kilka minut. Poinformować dział obsługi klienta. Wytryskujący środek chłodzący może powodować urazy oczu.



Środek chłodzący R600a to gaz naturalny, przyjazny dla środowiska, jest jednak palny.

Nie szkodzi warstwie ozonowej i nie zwiększa efektu cieplarnianego.

- Zgodnie z normą IEC 60320-C13 załączony przewód zasilania sieciowego z oprawką na urządzeniu filtrującym można podłączyć wyłącznie do gniazdka dostosowanego do obciążenia prądem do minimum 10 A oraz wyposażonym w wyłącznik ochronny. Po instalacji każde gniazdko winno być swobodnie dostępne.

Nie należy zasłaniać otworów

napowietrzających w obudowie urządzenia lub zabudowy meblowej.

- Instalacja **nie może** być transportowana z podłączoną butlą CO₂.
- Butla CO₂ **nie może** być samodzielnie konserwowana ani naprawiana.

- Podczas czyszczenia chłodnica z saturatorem i wtyczka **nie** mogą bezpośrednio ani pośrednio stykać się z wodą.
- Chłodnica z saturatorem **musi** być podłączona do stałego zasilania elektrycznego.
- Chłodnica z saturatorem, butla CO₂ i system filtracyjny **muszą** być chronione w miejscu montażu przed uszkodzeniami mechanicznymi, wysoką temperaturą oraz bezpośrednim promieniowaniem słonecznym. **Nie** należy montować urządzenia w pobliżu źródeł ciepła, innych źródeł zapłonu lub otwartego ognia.
- Chłodnicę z saturatorem **należy** ustawić w położeniu pionowym.
- **Nie wolno** otwierać chłodnicy z saturatorem.
- Armaturę i chłodnicę z saturatorem oraz wkładem filtra **można** zamontować tylko w pomieszczeniach zabezpieczonych przed mrozem.
- Chłodnica z saturatorem jest przystosowana **wyłącznie** do użytku w pomieszczeniach zamkniętych.
- Podczas transportu i ustawiania chłodnicy z saturatorem ciecz chłodząca mogła przedostać się do przewodów. Aby zapewnić powrotny odpływ cieczy chłodzącej, chłodnicę z saturatorem można **zainstalować** dopiero **po** upływie **24 godzin**.
- Dla optymalnej wydajności chłodzenia system po zainstalowaniu wymaga czasu spoczynku wynoszącego **6 godzin**.
- Nie należy uruchamiać uszkodzonego urządzenia.
- Po instalacji, przed pierwszym użyciem **wymagane** jest oczyszczenie karbonizatora z systemem chłodzącym.

Wskazówka:

Zestaw czyszczący (nr kat.: 40 434 001)

i odpowiedni adapter (nr kat.: 40 694 000) można zamówić na stronie www.shop.grohe.com.

- Po uruchomieniu chłodnica z saturatorem **nie** może być odłączana od prądu.
- Ze względu na wymagania układu z armatury po każdym poborze wody nasyconej dwutlenkiem węgla wypływa jeszcze przez sekundę woda.

Wskazówki dotyczące oprogramowania i łącza internetowego:

- W celu zapewnienia możliwości użytkowania urządzenia z wykorzystaniem wszystkich funkcji zarówno smartfon jak i GROHE Blue wymagają połączenia z Internetem oraz urządzenie musi być najpierw z powodzeniem zainstalowane w aplikacji GROHE ONDUS. W przeciwnym razie urządzenie nie zostanie skonfigurowane i nie nastąpi dostarczenie komunikatów ostrzegawczych.
- Firma GROHE dokłada wszelkich koniecznych starań, aby zagwarantować bezpieczne i prawidłowe użytkowanie sprzętu. W przypadku umyślnej ingerencji osób trzecich firma GROHE zaleca instalację najnowszego oprogramowania sprzętowego i/lub odłączenie urządzenia od zasilania sieciowego do czasu otrzymania dalszych informacji od GROHE

Używać **wyłącznie oryginalnych części zamiennych i akcesoriów**. Korzystanie z innych części spowoduje utratę gwarancji oraz oznaczenia CE i może być przyczyną obrażeń ciała. Głowicę filtracyjną **należy** wymienić po upływie 5 lat.

Dane techniczne chłodnicy z saturatorem:

- Podłączenie: gniazdo wtyczkowe ściennie z przewodem ochronnym, zabezpieczone bezpiecznikiem 10 A
- Napięcie zasilania: 230 V AC/50 Hz
- Max. pobór mocy: 240 W
- Klasa ochronna: IP 21
- Wilgotność względna powietrza: maks. 80%
- Środek chłodniczy: 0,030 kg - R600a
- Wyłączenie zabezpieczające pompy: ok. 4:30 min
- Ciśnienie robocze: min. 0,2 MPa - maks. 1 MPa
- Max. ciśnienie wejściowe CO₂ wynosi: 0,5 MPa
- Maks. ciśnienie środka chłodniczego: 3,0 MPa
- WLAN: 2,4 GHz, IEEE 802.11 b/g/n/e/i
- Bluetooth: v4.2 BLE
- Klasa temperaturowa: N

Dane techniczno-sanitarne:

- Objętość schłodzonej wody w chłodnicy z saturatorem: 1,4 l
- Systemowe ciśnienie robocze: maks. 0,6 MPa
- Natężenie przepływu przy ciśnieniu przepływu 0,3 MPa: ok. 2 l/min
- Temperatura zewnętrzna: 4 – 35°C
- Temperatura
 - wody doprowadzanej do chłodnicy z saturatorem: maks. 24°C
 - temperatura schłodzonej wody: ok. 5 – 10°C
- Poziom ciśnienia akustycznego L_{pA} (wolnostojące): 50 ± 4 dB
- Możliwość regulacji obejścia, nastawa fabryczna: 2
- Wydajność filtra przy ustawieniu obejścia 2 (twardość węglanowa 17- 24 °KH): maks. 600 litrów odpowiada maks. 12 miesiącom
- Podłączenie wody
 - chłodnica z saturatorem: zimna – niebieski

Elektryczne dane kontrolne:

- Klasa oprogramowania: A
- Stopień zanieczyszczeń: 2
- Pomiarowe napięcie udarowe: 2500 V

Pomiar kompatybilności elektromagnetycznej (pomiar emisji zakłóceń) został przeprowadzony przy napięciu i prądzie pomiarowym.

Dane techniczne armatury:

- Ciśnienie przepływu: 0,2 – 0,9 MPa
- Ciśnienie robocze: maks. 1 MPa
- Ciśnienie kontrolne: 1,6 MPa

Aby utrzymać odpowiedni poziom hałasu, przy ciśnieniu statycznym powyżej 5 bar konieczne jest zamontowanie reduktora ciśnienia.

Należy unikać większych różnic ciśnienia pomiędzy wodą zimną i gorącą!

- Natężenie przepływu przy ciśnieniu przepływu 3 bar: ok. 9 l/min
- Temperatura
 - na doprowadzeniu ciepłej wody: maks. 70°C
 - zalecana (energooszczędna): 60°C

Przyłącze wody: zimna – str. prawa
ciepła – str. lewa

Dezynfekcja termiczna armatury jest możliwa.

Aplikacja GROHE ONDUS i połączenie z Internetem

Chłodnica GROHE Blue, połączona z Internetem za pośrednictwem WLAN może być włączona i skonfigurowana za pośrednictwem aplikacji GROHE ONDUS. Za pośrednictwem tej aplikacji możliwe jest dostarczanie wiadomości w postaci wiadomości typu push.

Urządzenie działa wyłącznie z routerem WLAN z dostępem do Internetu (2,4 GHz, IEEE 802.11b/g/n).

Można używać tylko kanałów WLAN 1–11.

Instalacja aplikacji:

Apple:



Android:



Jeżeli niezbędna jest aktualizacja aplikacji lub oprogramowania sprzętowego, smartphone powinien znajdować się w pobliżu GROHE Blue. W taki sposób możliwe jest kontrolowanie i usuwanie ewentualnych zakłóceń.

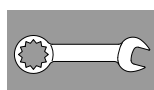
Warunki eksploatacji

Źródła zakłóceń

Zespół nadawczo-odbiorczy działa w paśmie częstotliwości ISM (2,4 GHz). Należy unikać instalacji w pobliżu urządzeń o takim samym rozkładzie kanałów (np. urządzenia WLAN, komponenty wysokiej częstotliwości itd. [przestrzegać dokumentacji producenta!]).

Przeszkody/bariery

W przypadku eksploatacji w niekorzystnych warunkach otoczenia, w budynkach/pomieszczeniach o ścianach z żelazobetonu, w pobliżu elementów stalowych, ram żelaznych lub innych przeszkód (np. mebli) wykonanych z metalu odbiór może zostać zakłócony lub przerwany. W celu zwiększenia zasięgu sygnału, może zaistnieć konieczność podłączenia wzmacniacza sygnału WLAN do głównego routera.



Instalacja i uruchomienie

GROHE zaleca głębokość szafy min. 500 mm.

Przed instalacją i po jej zakończeniu dokładnie przepłukać przewody rurowe (przestrzegać normy EN 806)!

Ustawić obejście głowicy filtra zgodnie z lokalnym poziomem twardości węglanowej i podłączyć wkład filtracyjny.

Informacji dotyczących twardości węglanowej udziela odpowiedni zakład wodociągowy, możliwy jest również pomiar dołączonym paskiem testowym.

Ze względu na wymagania układu z armatury – po każdym poborze wody nasyconej dwutlenkiem węgla – wypływa jeszcze przez sekundę woda.

Wskazówka: Upewnić się, że podczas ustawiania chłodnicy wąż doprowadzający wodę nie jest luzowany poprzez ruch.

Podczas transportu i ustawiania chłodnicy z saturatorem ciecz chłodząca mogła przedostać się do przewodów.

- Aby zapewnić powrotny odpływ cieczy chłodzącej, chłodnicę z saturatorem można zainstalować dopiero po upływie 24 godzin.

Wskazania na wyświetlaczu:

W stanie nieaktywnym wskazywana jest pozostała wydajność filtra w procentach.

Przy twardości węglanowej ≤9° zaleca się stosowanie filtra węglowego (nr kat.: 40 547 001).

Fabrycznie chłodnica z saturatorem została wyregulowana do eksploatacji z wkładem filtra o wydajności S-size (nr kat.: 40 404 001).

W przypadku eksploatacji z zastosowaniem innego wkładu filtra konieczne jest odpowiednie ustawienie chłodnicy z saturatorem.



Konserwacja i czyszczenie

Uwaga!

Zagrożenie uszkodzeniem.

- Podczas wykonywania czynności konserwacyjnych przy instalacji należy najpierw wyłączyć zasilanie napięciem i przerwać doprowadzanie CO₂! Następnie można odłączyć wtyczkę.

Czyszczenie chłodnicy z saturatorem

- Ze względów higienicznych należy raz w roku wyczyścić chłodnicę z saturatorem. Czyszczenie należy wykonać przed wymianą wkładu filtra, aby nie zanieczyścić zamiennego wkładu filtra.

Wskazówka: Zestaw czyszczący (nr kat.: 40 434 001) i odpowiedni adapter (nr kat.: 40 694 000) można zamówić na stronie www.shop.grohe.com.



Serwis

Usterka ?	Przyczyna !	Środek zaradczy ✓
Woda nie płynie	<ul style="list-style-type: none"> Filtr nie został włożony prawidłowo Węże zagięte Przerwane doprowadzenie wody 	<ul style="list-style-type: none"> Włożyć prosto filtr (1¹/₂-2 obrotów) Sprawdzić węże w celu wykluczenia załamań Całkowicie otworzyć zawory odcinające
E1 na wyświetlaczu, brak filtrowanej wody, uchwyt Blue® miga na czerwono	<ul style="list-style-type: none"> Wyłączenie zabezpieczające pompy 	<ul style="list-style-type: none"> Odłączyć napięcie zasilające, poczekać 30 sekund i ponownie podłączyć * Włożyć prosto filtr (1¹/₂-2 obrotów) Sprawdzić węże w celu wykluczenia załamań Całkowicie otworzyć zawory odcinające
E3 na wyświetlaczu, brak filtrowanej wody	<ul style="list-style-type: none"> Armatura i chłodnica z saturatorem nie podłączone Połączenie wtykowe uszkodzone 	<ul style="list-style-type: none"> Wykonać połączenie wtykowe * Skontaktować się z działem obsługi klienta GROHE
E5 na wyświetlaczu, brak filtrowanej wody, uchwyt Blue® miga na czerwono	<ul style="list-style-type: none"> Nieprawidłowe działanie chłodnicy z saturatorem 	<ul style="list-style-type: none"> Odłączyć napięcie zasilające, poczekać 30 sekund i ponownie podłączyć *
E7 na wyświetlaczu, uchwyt Blue® miga na czerwono	<ul style="list-style-type: none"> Wykryto wilgoć w chłodnicy 	<ul style="list-style-type: none"> Odłączyć napięcie zasilające, poczekać 15 minut i ponownie podłączyć * W przypadku wilgoci pochodzącej z kondensacji chłodnica będzie następnie ponownie gotowa do pracy W razie nieszczelności ponownie pojawi się komunikat błędu i należy wówczas poinformować dział obsługi klienta GROHE.
E8 na wyświetlaczu, uchwyt Blue® miga w kolorze pomarańczowym	<ul style="list-style-type: none"> Przekroczona wydajność filtracji 	<ul style="list-style-type: none"> Natychmiast wymienić wkład filtra, patrz strona 12
E9 miga na zmianę z HI na wyświetlaczu	<ul style="list-style-type: none"> Chłodnica z saturatorem przegrzana 	<ul style="list-style-type: none"> Zamknąć uchwyt Blue®, zapewnić wentylację i zmniejszyć temperaturę otoczenia do maks. 32 °C Ochłodzić chłodnicę przez min. 10-15 min Skasować komunikat błędu E9, patrz poniżej
EC na wyświetlaczu, uchwyt Blue® miga w kolorze białym	<ul style="list-style-type: none"> Butla CO₂ jest prawie całkowicie opróżniona lub nie przeprowadzono restartu 	<ul style="list-style-type: none"> Należy wymienić butlę CO₂ lub przeprowadzić restart, patrz strona 13
Brak kwasu węglowego w położeniu Medium i Sparkling	<ul style="list-style-type: none"> Butla z CO₂ opróżniona 	<ul style="list-style-type: none"> Należy wymienić butlę CO₂, patrz strona 13

* W przypadku, gdy błędy E1 do E7 wystąpią trzy razy lub częściej, proszę skontaktować się z działem obsługi klienta GROHE

Aplikacja Serwis Ondus

Usterka ?	Przyczyna !	Środek zaradczy ✓
Logowania / rejestracja są niemożliwe	<ul style="list-style-type: none"> • Brak konta GROHE • Brak logowania do istniejącego konta Google lub Facebook 	<ul style="list-style-type: none"> - Zalogować z wykorzystaniem nowego konta GROHE - Zalogować z wykorzystaniem istniejącego konta Google lub Facebook
Punkt dostępowy (WLAN) chłodnicy GROHE Blue Professional jest niewidoczny	<ul style="list-style-type: none"> • Brak aktywacji trybu konfiguracyjnego / punktu dostępowego 	<ul style="list-style-type: none"> - Należy aktywować WLAN na smartfonie lub utworzyć stałe połączenie z Internetem. Jeżeli urządzenie pokazuje tylko inne sieci bezprzewodowe należy skontaktować się z działem obsługi klienta GROHE.
Integracja nie powiodła się	<ul style="list-style-type: none"> • Chłodnica GROHE Blue Professional znajduje się poza obszarem zasięgu 	<ul style="list-style-type: none"> - Należy zmienić lokalizację routera - Należy zastosować repeater WLAN

Skasowanie komunikatu błędu E9, automatycznie ok. 20 minut po ochłodzeniu do maks. 32°C lub przez przerwanie zasilania na ok. 30 sekund po ochłodzeniu.

- Pozostawić chłodnicę na min. 10–15 min. do ochłodzenia

Jeżeli na wyświetlaczu miga wskazanie EE lub nie można usunąć usterki, wyłączyć zasilanie napięciem chłodnicy z saturatorem. Spisać numer serii chłodnicy z saturatorem znajdujący się na tylnej części urządzenia i skontaktować się z działem obsługi klienta firmy GROHE lub wysłać wiadomość e-mail do infolinii serwisowej firmy GROHE na adres: TechnicalSupport-HQ@grohe.com.

Chłodnica węglanowa GROHE Blue może być naprawiana tylko przez dział obsługi klienta firmy GROHE.

Ochrona środowiska naturalnego i recykling

Ze względów higienicznych ponowne przetwarzanie zużytych wkładów filtrów nie jest możliwe. Zużyte wkłady filtrów można bezpiecznie utylizować z normalnymi odpadami nienadającymi się do ponownego przetworzenia.

Chłodnica z saturatorem należy do urządzeń elektrycznych, które w wielu krajach są objęte obowiązkiem utylizacji w wyznaczonych punktach. Firma GROHE bierze udział w systemach zbierania urządzeń elektrycznych we wszystkich znaczących krajach.

Przy dostarczaniu odpadów do usunięcia należy dopilnować bezpiecznego przechowywania urządzenia, obieg czynnika chłodzącego nie może zostać uszkodzony. Urządzenie zawiera **palny** środek chłodzący.



Urządzeń z tym oznakowaniem **nie** wolno wyrzucać razem z odpadami domowymi — **należy** je utylizować zgodnie z przepisami krajowymi.

Πληροφορίες ασφαλείας



Αυτή η συσκευή μπορεί να χρησιμοποιηθεί από **παιδιά** άνω των 8 ετών, καθώς και από άτομα με μειωμένες φυσικές, αισθητηριακές ή ψυχικές ικανότητες ή έλλειψη εμπειρίας και γνώσεων, αν βρίσκονται υπό επίτηρηση ή αν έχουν ενημερωθεί για την ασφαλή χρήση της συσκευής και τους κινδύνους που προκύπτουν από αυτήν. Τα **παιδιά δεν** επιτρέπεται να παίζουν με τη συσκευή. Ο καθαρισμός και η **συντήρηση από το χρήστη δεν** επιτρέπεται να εκτελείται από **παιδιά** χωρίς επίβλεψη.



Αποφύγετε τους κινδύνους από τα φθαρμένα καλώδια τροφοδοσίας τάσης. Σε περίπτωση φθοράς, το ηλεκτρικό καλώδιο **πρέπει** να αντικατασταθεί από τον κατασκευαστή, το Σέρβις αυτού ή αντίστοιχα από ένα εξουσιοδοτημένο άτομο.

Το CO₂ (διοξείδιο του άνθρακα) είναι αέριο και **δεν επιτρέπεται** η εισπνοή του, καθώς υπάρχει κίνδυνος ασφυξίας.

Η φιάλη CO₂ βρίσκεται υπό πίεση. Επιτρέπεται να τίθεται σε λειτουργία **μόνο** όταν βρίσκεται σε όρθια θέση. Κατά τη χρήση μη γνήσιων φιαλών CO₂ της **GROHE** μπορεί να προκληθούν ζημιές στη βαλβίδα μείωσης της πίεσης.



Εάν υπάρχει κύκλωμα ψύξης με βλάβη: Τραβήξτε το φιλτράκι. Αερίστε καλά το χώρο στον οποίο βρίσκεται η συσκευή για μερικά λεπτά. Ενημερώστε το σέρβις.



Το ψυκτικό μέσο που ξεπηδά μπορεί να οδηγήσει σε τραυματισμούς των οφθαλμών. Το ψυκτικό μέσο R600a είναι φυσικό αέριο με υψηλή περιβαλλοντική βιωσιμότητα, ωστόσο είναι εύφλεκτο.

Δεν καταστρέφει το στρώμα του όζοντος και δεν επιβαρύνει το φαινόμενο του θερμοκηπίου.

- Το συνοδευτικό καλώδιο σύνδεσης στο δίκτυο ρεύματος με υποδοχή σύνδεσης ψυχρών συσκευών κατά IEC 60320-C13 πρέπει να συνδέεται μόνο σε κατάλληλη πρίζα με ασφάλεια τουλάχιστον 10 A και ασφαλειοδιακόπτη. Η πρίζα πρέπει να είναι ελεύθερα προσβάσιμη μετά την εγκατάσταση.



Μην κλείνετε τις οπές αερισμού της επένδυσης της συσκευής ή της διάταξης των σταθερών εξαρτημάτων.

- **Απαγορεύεται** η μεταφορά της εγκατάστασης με συνδεδεμένη φιάλη CO₂.
- Η φιάλη CO₂ **δεν επιτρέπεται** να συντηρείται ή να επισκευάζεται από μη εξουσιοδοτημένα άτομα.
- Κατά τον καθαρισμό, η ψυχόμενη συσκευή εμπλουτισμού διοξειδίου άνθρακα και τα φιλτράκια **δεν** πρέπει να έρχονται άμεσα ή έμμεσα σε επαφή με νερό.
- Η ψυχόμενη συσκευή εμπλουτισμού διοξειδίου άνθρακα **θα πρέπει** να είναι μόνιμα συνδεδεμένη στην τροφοδοσία τάσης.

- Η ψυχόμενη συσκευή εμπλουτισμού διοξειδίου άνθρακα, καθώς και η φιάλη CO₂ και το σύστημα φίλτρου **πρέπει** να προστατεύονται από μηχανικές φθορές, από υψηλές θερμοκρασίες και την άμεση ηλιακή ακτινοβολία στο σημείο τοποθέτησης. **Μην** τοποθετείτε το σύστημα κοντά σε πηγές θερμότητας, λοιπές πηγές ανάφλεξης ή ανοικτή φλόγα.
- Η ψυχόμενη συσκευή εμπλουτισμού διοξειδίου άνθρακα **θα πρέπει** να τοποθετείται σε κατακόρυφη θέση.
- **Απαγορεύεται** το άνοιγμα της ψυχόμενης συσκευής εμπλουτισμού διοξειδίου άνθρακα.
- Η εγκατάσταση των εξαρτημάτων και της ψυχόμενης συσκευής εμπλουτισμού διοξειδίου άνθρακα με φυσίγγιο φίλτρου **επιτρέπεται μόνο** σε χώρους που προστατεύονται από τον παγετό.
- Η ψυχόμενη συσκευή εμπλουτισμού διοξειδίου άνθρακα προορίζεται **αποκλειστικά** για χρήση σε κλειστούς χώρους.
- Κατά τη μεταφορά/τοποθέτηση της ψυχόμενης συσκευής εμπλουτισμού διοξειδίου άνθρακα ενδέχεται να έχει εισχωρήσει ψυκτικό υγρό στους αγωγούς. Για να διασφαλίσετε την επιστροφή του ψυκτικού υγρού, θα πρέπει να **εγκαταστήσετε** την ψυχόμενη συσκευή εμπλουτισμού διοξειδίου άνθρακα σε λειτουργία **μετά από 24 ώρες** χρόνου ηρεμίας.
- Για τη βέλτιστη απόδοση ψύξης το σύστημα πρέπει να παραμείνει μετά την εγκατάσταση σε χρόνο ηρεμίας για **6 ώρες**.
- Μην λειτουργείτε μια συσκευή που έχει παρουσιάσει βλάβη.
- Μετά την εγκατάσταση **πρέπει** πριν από την πρώτη χρήση να εκτελείται καθαρισμός της ψυχόμενης συσκευής εμπλουτισμού διοξειδίου άνθρακα.

Παρατήρηση:

Το σετ καθαρισμού (Αρ. παραγγελίας: 40 434 001) και την αντίστοιχη διάταξη προσαρμογής (Αρ. παραγγελίας: 40 694 000) μπορείτε να τα παραγγείλετε από τον ιστότοπο www.shop.grohe.com.

- Η ψυχόμενη συσκευή εμπλουτισμού διοξειδίου άνθρακα **δεν** επιτρέπεται να αποσυνδεθεί από το ρεύμα, αφού τεθεί σε λειτουργία.
- Η λειτουργία συνεχίζεται λόγω του συστήματος μετά από κάθε λήψη ανθρακούχου νερού για περ.

Υποδείξεις για το λογισμικό και τη σύνδεση στο διαδίκτυο:

- Για να διασφαλιστεί η λειτουργία με όλες τις δυνατότητες της συσκευής, πρέπει τόσο το smartphone που χρησιμοποιείται όσο και η συσκευή ψύξης GROHE Blue να είναι συνδεδεμένα στο διαδίκτυο και η συσκευή προηγουμένως να έχει εγκατασταθεί με επιτυχία μέσω της εφαρμογής GROHE ONDUS. Διαφορετικά, η συσκευή δεν διαμορφώνεται και δεν μπορούν να παραδοθούν μηνύματα.
- Η GROHE λαμβάνει όλα τα απαραίτητα μέτρα για την εξασφάλιση μιας ασφαλούς και ορθής χρήσης. Σε περίπτωση κακόβουλης επίθεσης τρίτων, η GROHE σας συνιστά να εγκαταστήσετε την τελευταία έκδοση του υλικολογισμικού ή/και να αποσυνδέσετε τη συσκευή από το δίκτυο ηλεκτροδότησης, μέχρι να λάβετε περαιτέρω πληροφορίες από την GROHE.

Χρησιμοποιείτε **αποκλειστικά γνήσια ανταλλακτικά και αξεσουάρ**. Η χρήση άλλων εξαρτημάτων συνεπάγεται την ακύρωση της εγγύησης και της σήμανσης CE, ενώ μπορεί να οδηγήσει σε τραυματισμούς.

Η κεφαλή φίλτρου **πρέπει** να αντικατασταθεί μετά από 5 χρόνια από.

Τεχνικά στοιχεία της ψυχόμενης συσκευής εμπλουτισμού διοξειδίου άνθρακα:

- Σύνδεση: πρίζα τοίχου με αγωγό προστασίας, με ασφάλεια 10 A
- Τροφοδοσία τάσης: 230 V AC / 50 Hz
- Μέγ. λήψη ισχύος: 240 W
- Βαθμός προστασίας: IP 21
- Σχετική ατμοσφαιρική υγρασία: μέγ. 80%
- Ψυκτικό μέσο: 0,030 kg - R600a
- Διακοπή ασφαλείας αντλίας: περ. 4:30 λεπτά
- Πίεση λειτουργίας: ελάχ. 0,2 MPa - μέγ. 1 MPa
- Μέγ. CO₂ Πίεση εισόδου: 0,5 MPa
- Μέγ. πίεση ψυκτικού μέσου: 3,0 MPa
- WLAN: 2,4 GHz, IEEE 802.11 b/g/n/e/i
- Bluetooth: v4.2 BLE
- Κατηγορία θερμοκρασίας: N

Υγειονομικά τεχνικά στοιχεία:

- Χωρητικότητα κρύου νερού στην ψυχόμενη συσκευή εμπλουτισμού διοξειδίου άνθρακα: 1,4 l
- Πίεση λειτουργίας: μέγ. 0,6 MPa
- Παροχή με πίεση ροής 0,3 MPa: ca. 2 l/min
- Θερμοκρασία περιβάλλοντος: 4 – 35 °C
- Θερμοκρασία
 - Τροφοδοσία νερού στην ψυχόμενη συσκευή εμπλουτισμού διοξειδίου άνθρακα: μέγ. 24 °C
 - Θερμοκρασία του κρύου νερού: περ. 5 – 10 °C
- Στάθμη ηχοπίεσης L_{pA} (σε ελεύθερη όρθια θέση): 50 ± 4dB
- Ρυθμιζόμενη παράκαμψη, εργοστασιακή ρύθμιση: 2
- Χωρητικότητα φίλτρου σε παράκαμψη, θέση 2 (σκληρότητα ανθρακικών αλάτων 17 - 24 °KH): μέγ. 600 λίτρα αντιστοιχεί σε μέγ. 12 μήνες
- Σύνδεση νερού
 - Ψυχόμενη συσκευή εμπλουτισμού διοξειδίου άνθρακα: κρύο - μπλε

Ηλεκτρικά στοιχεία ελέγχου:

- Κατηγορία λογισμικού: A
- Βαθμός ρύπανσης: 2
- Κρουστική τάση μέτρησης: 2500V

Ο έλεγχος της ηλεκτρομαγνητικής συμβατότητας (έλεγχος εκπομπής παρεμβολών) πραγματοποιήθηκε με την τάση μέτρησης και το ρεύμα μέτρησης.

Τεχνικά στοιχεία εξαρτημάτων:

- Πίεση ροής: 0,2 - 0,9 MPa
- Πίεση λειτουργίας: μέγ. 1 MPa
- Πίεση ελέγχου: 1,6 MPa

Για την τήρηση των ορίων τιμών θορύβου θα πρέπει, σε πιέσεις ηρεμίας άνω των 5 bar, να τοποθετηθεί μια βαλβίδα μείωσης της πίεσης.

Πρέπει να αποφεύγονται μεγαλύτερες διαφορές πίεσης μεταξύ παροχής κρύου και ζεστού νερού.

- Παροχή σε πίεση ροής 3 bar: περ. 9 l/min
- Θερμοκρασία
 - Τροφοδοσία ζεστού νερού: μέγ. 70 °C
 - Συνιστάται (εξοικονόμηση ενέργειας): 60 °C
- Σύνδεση νερού: κρύο - δεξιά
ζεστό - αριστερά

Δυνατότητα θερμικής απολύμανσης στα εξαρτήματα.

Εφαρμογή GROHE ONDUS και σύνδεση στο διαδίκτυο

Η συσκευή ψύξης GROHE Blue που συνδέεται στο διαδίκτυο μέσω WLAN μπορεί να συνδεθεί και να διαμορφωθεί στην εφαρμογή GROHE ONDUS. Μέσω αυτής της εφαρμογής μπορείτε να λαμβάνετε μηνύματα με τη μορφή Push.

Απαιτείται δρομολογητής WLAN με πρόσβαση στο διαδίκτυο (2,4 GHz, IEEE 802.11b/g/n).

Μπορούν να χρησιμοποιηθούν μόνο τα κανάλια WLAN 1 - 11.

Εγκατάσταση της εφαρμογής:

Apple:



Android:



Εάν απαιτείται ενημέρωση της εφαρμογής ή του υλικολογισμικού της συσκευής, τότε το smartphone πρέπει να βρίσκεται πολύ κοντά στο συσκευή ψύξης GROHE Blue. Έτσι, μπορείτε να ελέγξετε και να αντιμετωπίσετε τυχόν διακοπές που μπορεί να προκύψουν.

Προϋποθέσεις λειτουργίας

Πηγές παρεμβολών

Η μονάδα πομπού/δέκτη λειτουργεί στη ζώνη συχνοτήτων ISM (2,4 GHz). Θα πρέπει να αποφεύγεται η εγκατάσταση κοντά σε συσκευές που χρησιμοποιούν τα ίδια κανάλια (π.χ. συσκευές WLAN, στοιχεία HF κ.λπ. [λάβετε υπόψη την τεκμηρίωση του κατασκευαστή!]).

Εμπόδια/περιορισμοί

Σε περίπτωση χειρισμού υπό δυσχερείς συνθήκες περιβάλλοντος, π.χ. σε κτίρια/χώρους με τοίχους από σκυρόδεμα και χάλυβα, με πλαίσια από σίδηρο ή κοντά σε μεταλλικά εμπόδια (π.χ. έπιπλα), η ραδιολήψη ενδέχεται να παρουσιάσει προβλήματα και να διακοπεί. Εάν χρειάζεται, πρέπει να συνδεθεί στον κύριο δρομολογητή ένας αναμεταδότης WLAN, ώστε να αυξηθεί η εμβέλεια του ραδιοσήματος.



Εγκατάσταση και θέση σε λειτουργία

Η GROHE συνιστά βάθος ντουλαπιού τουλάχιστον 500 mm. Ξεπλένετε σχολαστικά το σύστημα σωληνώσεων πριν και μετά την εγκατάσταση (τηρείτε το EN

806)!

Ρυθμίστε την παράκαμψη της κεφαλής φίλτρου σύμφωνα με την τοπική σκληρότητα ανθρακικών αλάτων και συνδέστε το φυσίγγιο φίλτρο.

Μπορείτε να ενημερωθείτε για τη σκληρότητα ανθρακικών αλάτων με τη βοήθεια της συνοδευτικής δοκιμαστικής ταινίας ή από την αρμόδια εταιρία ύδρευσης της περιοχής σας.

Η λειτουργία συνεχίζεται λόγω του συστήματος μετά από κάθε λήψη ανθρακούχου νερού για περ.

Παρατήρηση: Βεβαιωθείτε ότι κατά την τοποθέτηση της ψυχόμενης συσκευής ο σωλήνας παροχής νερού δεν χαλαρώνει λόγω μετακίνησης.

Κατά τη μεταφορά/τοποθέτηση της ψυχόμενης συσκευής εμπλουτισμού διοξειδίου άνθρακα ενδέχεται να έχει εισχωρήσει ψυκτικό υγρό στους αγωγούς.

■ Για να διασφαλίσετε την επιστροφή του ψυκτικού υγρού, θα πρέπει να εγκαταστήσετε την ψυχόμενη συσκευή εμπλουτισμού διοξειδίου άνθρακα σε λειτουργία μετά από 24 ώρες χρόνου ηρεμίας.

Ενδείξεις στην οθόνη:

Στην κατάσταση ηρεμίας εμφανίζεται η υπολειπόμενη χωρητικότητα του φίλτρου σε ποσοστό επί τοις εκατό.

Σε περίπτωση σκληρότητας ανθρακικών αλάτων ≤ 9° συνιστάται η χρήση του φίλτρου ενεργού άνθρακα (αρ. παραγγελίας: 40 547 001).

Η ψυχόμενη συσκευή εμπλουτισμού διοξειδίου άνθρακα έχει ρυθμιστεί από το εργοστάσιο για λειτουργία με το φυσίγγιο φίλτρου S (Αρ. παραγγελίας: 40 404 001).

Σε περίπτωση λειτουργίας με άλλο φυσίγγιο φίλτρου, θα πρέπει να ρυθμιστεί ανάλογα η ψυχόμενη συσκευή εμπλουτισμού διοξειδίου άνθρακα.

**Προσοχή!****Κίνδυνος ζημιάς!**

- Κατά τις εργασίες συντήρησης της εγκατάστασης θα πρέπει πρώτα να διακόπτεται η τροφοδοσία τάσης και η παροχή CO₂! Μετά μπορείτε να αποσυνδέσετε τους συνδετήρες.

Καθαρισμός της ψυχόμενης συσκευής εμπλουτισμού διοξειδίου άνθρακα

- Για λόγους υγιεινής, η ψυχόμενη συσκευή εμπλουτισμού διοξειδίου άνθρακα θα πρέπει να καθαρίζεται τουλάχιστον μία φορά το χρόνο. Ο καθαρισμός πρέπει να πραγματοποιείται πριν από την αλλαγή του φυσίγγιου φίλτρου, ώστε να μην λερώνεται το φυσίγγιο φίλτρου αντικατάστασης.

Παρατήρηση: Το σετ καθαρισμού (Αρ. παραγγελίας: 40 434 001) και την αντίστοιχη διάταξη προσαρμογής (Αρ. παραγγελίας: 40 694 000) μπορείτε να τα παραγγείλετε από τον ιστότοπο www.shop.grohe.com.

**Σέρβις**

Βλάβη ?	Αιτία !	Αντιμετώπιση ✓
Δεν παρατηρείται ροή νερού	<ul style="list-style-type: none"> Το φίλτρο δεν έχει τοποθετηθεί σωστά Οι λαστιχένιοι σωλήνες έχουν καμφθεί Διακόπηκε η παροχή νερού 	<ul style="list-style-type: none"> Τοποθετήστε αμέσως το φίλτρο (1¹/₂-2 περιστροφές) Ελέγξτε τους εύκαμπτους σωλήνες για κυρτώσεις Ανοίξτε πλήρως τις βαλβίδες διακοπής λειτουργίας
Δεν υπάρχει φιλτραρισμένο νερό, η λαβή Blue® αναβοσβήνει με κόκκινο χρώμα, ένδειξη E1 στην οθόνη	<ul style="list-style-type: none"> Διακοπή ασφαλείας αντλίας 	<ul style="list-style-type: none"> Διακόψτε την τροφοδοσία τάσης, Περιμένετε 30 δευτερόλεπτα και επανενεργοποιήστε * Τοποθετήστε αμέσως το φίλτρο (1¹/₂-2 περιστροφές) Ελέγξτε τους εύκαμπτους σωλήνες για κυρτώσεις Ανοίξτε πλήρως τις βαλβίδες διακοπής λειτουργίας
Δεν υπάρχει φιλτραρισμένο νερό, ένδειξη E3 στην οθόνη	<ul style="list-style-type: none"> Τα εξαρτήματα και η ψυχόμενη συσκευή εμπλουτισμού διοξειδίου άνθρακα δεν έχουν συνδεθεί Ο συνδετήρας είναι ελαττωματικός 	<ul style="list-style-type: none"> Συνδέστε το συνδετήρα * Επικοινωνήστε με το Σέρβις GROHE
Δεν υπάρχει φιλτραρισμένο νερό, η λαβή Blue® αναβοσβήνει με κόκκινο χρώμα, ένδειξη E5 στην οθόνη	<ul style="list-style-type: none"> Εσφαλμένη λειτουργία της ψυχόμενης συσκευής εμπλουτισμού διοξειδίου άνθρακα 	<ul style="list-style-type: none"> Διακόψτε την τροφοδοσία τάσης, Περιμένετε 30 δευτερόλεπτα και επανενεργοποιήστε *
Η λαβή Blue® αναβοσβήνει με κόκκινο χρώμα, ένδειξη E7 στην οθόνη	<ul style="list-style-type: none"> Εντοπίστηκε υγρασία στο εσωτερικό της ψυχόμενης συσκευής 	<ul style="list-style-type: none"> Διακόψτε την τροφοδοσία τάσης, περιμένετε 15 λεπτά και επανενεργοποιήστε * Σε περίπτωση υγρασίας συμπτωκνώματος η ψυχόμενη συσκευή είναι έπειτα και πάλι έτοιμη για χρήση Σε περίπτωση διαρροής εμφανίζεται ξανά το μήνυμα σφάλματος και πρέπει να ενημερωθεί το Σέρβις GROHE.
Η λαβή Blue® αναβοσβήνει με πορτοκαλί χρώμα, ένδειξη E8 στην οθόνη	<ul style="list-style-type: none"> Παρατηρήθηκε υπέρβαση της χωρητικότητας φίλτρου 	<ul style="list-style-type: none"> Αντικαταστήστε αμέσως το φυσίγγιο, βλέπε σελίδα 12
Η ένδειξη E9 αναβοσβήνει εναλλασσόμενα με την ένδειξη H1 στην οθόνη	<ul style="list-style-type: none"> Η ψυχόμενη συσκευή εμπλουτισμού διοξειδίου άνθρακα έχει υπερθερμανθεί 	<ul style="list-style-type: none"> Κλείστε τη λαβή Blue®, διασφαλίστε αερισμό και μειώστε τη θερμοκρασία περιβάλλοντος κάτω από 32 °C Αφήστε την ψυχόμενη συσκευή να κρυώσει για τουλ. 10 - 15 λεπτά Μηδενισμός μηνύματος βλάβης E9, βλέπε κάτω
Η λαβή Blue® αναβοσβήνει με άσπρο χρώμα, ένδειξη EC στην οθόνη	<ul style="list-style-type: none"> Φιάλη CO₂ σχεδόν άδεια ή δεν μηδενίστηκε 	<ul style="list-style-type: none"> Αντικαταστήστε τη φιάλη CO₂ ή μηδενίστε, βλέπε σελίδα 13
Δεν υπάρχει ανθρακικό στις θέσεις Medium και Sparkling	<ul style="list-style-type: none"> Η φιάλη CO₂ είναι άδεια 	<ul style="list-style-type: none"> Αντικαταστήστε τη φιάλη CO₂, βλέπε σελίδα 13

* Σε περίπτωση που τα σφάλματα E1 έως E7 εμφανιστούν τρεις φορές ή συχνότερα, τότε επικοινωνήστε με το Σέρβις GROHE

Εφαρμογή Service Ondus

Βλάβη ?	Αιτία !	Αντιμετώπιση ✓
Δεν είναι δυνατή η δήλωση/ σύνδεση	<ul style="list-style-type: none"> Δεν υπάρχει λογαριασμός GROHE Δεν έχετε δηλώσει λογαριασμό Google ή Facebook 	<ul style="list-style-type: none"> Δήλωση με νέο λογαριασμό GROHE Δήλωση με λογαριασμό Google ή Facebook
Το σημείο πρόσβασης (WLAN) της συσκευής ψύξης GROHE Blue Professional δεν είναι ορατό	<ul style="list-style-type: none"> Η λειτουργία διαμόρφωσης/ το σημείο πρόσβασης δεν έχει ενεργοποιηθεί 	<ul style="list-style-type: none"> Ενεργοποιήστε το WLAN στο smartphone σας και βεβαιωθείτε ότι υπάρχει σταθερή πρόσβαση στο διαδίκτυο. Αν εμφανίζονται μόνο άλλα ασύρματα δίκτυα, επικοινωνήστε με το σέρβις της GROHE.
Αποτυχία σύνδεσης	<ul style="list-style-type: none"> Η συσκευή ψύξης GROHE Blue Professional βρίσκεται εκτός της περιοχής λήψης 	<ul style="list-style-type: none"> Αλλάξτε τη θέση του δρομολογητή Χρησιμοποιήστε WLAN Repeater

Επαναφορά του μηνύματος σφάλματος E9, αυτόματα περ. 20 μετά την ψύξη στους έως 32 °C ή διακόπτοντας την τροφοδοσία τάσης περ. 30 δευτερόλεπτα μετά την ψύξη.

• Αφήστε την ψυχόμενη συσκευή να κρυώσει για τουλ. 10 -15 λεπτά. Εάν αναβοσβήνει η ένδειξη EE ή δεν είναι δυνατή η αντιμετώπιση του προβλήματος, διακόψτε την τροφοδοσία τάσης της ψυχόμενης συσκευής εμπλουτισμού διοξειδίου άνθρακα. Καταγράψτε τον αριθμό σειράς της ψυχόμενης συσκευής εμπλουτισμού διοξειδίου άνθρακα που υπάρχει στην πίσω πλευρά της συσκευής και απευθυνθείτε σε έναν ειδικευμένο τεχνίτη εγκατάστασης ή επικοινωνήστε με τη Γραμμή Σέρβις της GROHE μέσω email στη διεύθυνση **TechnicalSupport-HQ@grohe.com**.

Η ψυχόμενη συσκευή εμπλουτισμού διοξειδίου άνθρακα GROHE Blue επιτρέπεται να επισκευαστεί μόνο από το Σέρβις GROHE.

Περιβάλλον και ανακύκλωση

Για λόγους υγιεινής δεν είναι δυνατή η επανεπεξεργασία χρησιμοποιημένων φυσιγγίων φίλτρου. Τα χρησιμοποιημένα φυσιγγία φίλτρου μπορούν να απορριφθούν με τα κοινά απορρίμματα.

Η ψυχόμενη συσκευή εμπλουτισμού διοξειδίου άνθρακα είναι μία ηλεκτρική συσκευή για την οποία ισχύει σε πολλές χώρες η υποχρέωση επιστροφής και παραλαβής. Σε όλες αυτές τις χώρες η GROHE συμμετέχει στα αντίστοιχα συστήματα παραλαβής. Προσέχετε κατά την προετοιμασία για την απόρριψη η συσκευή να έχει τοποθετηθεί προς φύλαξη με ασφάλεια και να μην έχει καταστραφεί το κύκλωμα ψυκτικού μέσου. Η συσκευή περιέχει **εύφλεκτο** ψυκτικό μέσο.



Οι συσκευές με αυτήν τη σήμανση **δεν** θα πρέπει να απορρίπτονται με τα οικιακά απορρίμματα, αλλά **πρέπει** να απορρίπτονται ξεχωριστά, σύμφωνα με τις ισχύουσες διατάξεις.

Bezpečnostní informace



Tento přístroj smí používat **děti** od 8 let a osoby se sníženými fyzickými, sensorickými nebo mentálními schopnostmi nebo nedostatkem zkušeností a vědomostí, pokud jsou pod dozorem nebo byli poučeni o bezpečném používání tohoto přístroje a rozumí rizikům s ním spojeným. **Děti** si s tímto přístrojem **nesmí** hrát. Čištění a **uživatelskou údržbu nesmí** vykonávat **děti** bez dozoru.



Zabraňte nebezpečí úrazu následkem poškozeného kabelu napájecího síťového napětí. Poškozený síťový kabel **musí** být vyměněn prostřednictvím výrobce nebo servisní služby výrobce nebo u kvalifikovaného odborníka.

CO₂ (kysličník uhličitý) je plyn a **nesmí** se vdechovat, hrozí nebezpečí udušení.

Láhev CO₂ je pod tlakem. **Smí** být uvedena do provozu jen ve svislé poloze.

Při použití jiných než originálních **GROHE** CO₂ lahví, může dojít k poškození redukčního ventilu.



V případě zaneprázdněného chladicího okruhu:

Vytáhněte zástrčku ze síťové zásuvky. Prostor, ve kterém přístroj stojí, několik minut dobře větrejte. Informujte servisní službu.



Stříkající chladivo může vést k poranění očí.

Chladivo R600a je přírodní plyn s vysokou snášenlivostí se životním prostředím, který je však hořlavý.

Nepoškozuje ozónovou vrstvu a nezvyšuje skleníkový efekt.

- Přiložený síťový připojovací kabel s přípojkou pro chladicí přístroje podle IEC 60320-C13 lze připojit pouze do vhodné zásuvky zajištěné minimálně 10 A a proudovým chráničem. Zásuvka musí být po instalaci volně přístupná.



Nezakrývejte větrací otvory zakrytování stroje nebo nástavby vestavěného nábytku.

- Zařízení se **nesmí** transportovat s připojenou lahví CO₂.
- Láhev CO₂ se **nesmí** svépomocně servisovat ani opravovat.

- Nauhličovací chladicí zařízení vody a konektor se při čištění v žádném případě **nesmí** přímo či nepřímo ostříkat vodou.
- Nauhličovací chladicí zařízení **musí** být trvale připojeno k napájecímu napětí.
- Nauhličovací chladicí zařízení vody, láhev CO₂ a filtrační systém **musí** být v místě instalace chráněny před mechanickým poškozením, působením horka a přímého slunečního záření. **Nemontujte** v blízkosti zdrojů tepla, jiných zápalných zdrojů nebo otevřeného ohně.
- Nauhličovací chladicí zařízení se **musí** umístit ve svislé poloze.
- Nauhličovací chladicí zařízení se **nesmí** otevírat.
- Armatura a nauhličovací chladicí zařízení vody s filtrační kartou se **smí instalovat pouze** do místností chráněných proti mrazu.
- Nauhličovací chladicí zařízení vody je učeno **výhradně** pro použití v uzavřených místnostech.
- Během transportu/instalace nauhličovacího chladicího zařízení může chladicí prostředek natéct do potrubí. Aby bylo zajištěno, že se chladicí prostředek dostal zpět, je možné **nauhličovací** chladicí zařízení nainstalovat až **po uplynutí 24 hodin**.
- Pro optimální chladicí výkon musí být zajištěn prostoj systému po dobu **6 hodin** po instalaci.
- Neuvádějte do provozu poškozený přístroj.
- Po instalaci **musí** být nauhličovací chladicí zařízení před prvním použitím vyčištěno.

Upozornění:

Čistící sadu (obj. č.: 40 434 001) a příslušný adaptér (obj. č.: 40 694 000) lze objednat na stránkách www.shop.grohe.com.

- Po uvedení do provozu **nesmí** být nauhličovací chladicí zařízení odpojeno od elektrického proudu.
- Po každém odběru vody nasycené kysličníkem uhličitým běží armatura podle systému ještě asi 1 sekundu, displej v ovladači modře svítí.

Upozornění k softwaru a internetovému připojení:

- Aby bylo možné zajistit provoz přístroje se všemi funkcemi, musí být jak použitý chytrý telefon, tak i chladicí zařízení GROHE Blue připojeno k internetu a přístroj musí být předem úspěšně nainstalován prostřednictvím aplikace GROHE ONDUS. V opačném případě nebude přístroj nakonfigurován a zasílání hlášení nebude možné.
- GROHE přijímá veškerá potřebná opatření pro zajištění bezpečného a správného použití. V případě svévolného zásahu třetích osob doporučuje GROHE instalovat nejaktuálnější firmware a/nebo odpojit přístroj od elektrické sítě, dokud neobdržíte další informace od GROHE.

Používejte **pouze originální náhradní díly a příslušenství**. Při používání jiných, neoriginálních dílů, neplatí záruka a označení CE, kromě toho hrozí nebezpečí úrazu.

Po uplynutí 5 let **musí** filtrační hlavici vyměnit.

Technické údaje – nauhličovací chladicí zařízení vody:

- Připojení: nástěnná el. zásuvka s ochranným uzemňovacím vedením, s jištěním přes 10 A pojistku
- Napětí: 230 V AC / 50 Hz
- Max. příkon: 240 W
- Druh el. ochrany: IP 21
- Relativní vlhkost vzduchu: max. 80 %
- Chladivo: 0,030 kg – R600a
- Bezpečnostní vypnutí čerpadla: cca. 4:30 min
- Provozní tlak: min. 0,2 MPa - max. 1 MPa
- Max. vstupní tlak CO₂: 0,5 MPa
- Max. tlak chladiva: 3,0 MPa
- WLAN: 2,4 GHz, IEEE 802.11 b/g/n/e/i
- Bluetooth: v4.2 BLE
- Teplotní třída: N

Zdravotně technické údaje:

- Objem chlazené vody v nauhličovacím chladicím zařízení: 1,4 l
- Provozní tlak: max. 0,6 MPa
- Průtok při proudovém tlaku 0,3 MPa: cca 2 l/min
- Teplota okolního prostředí: 4 – 35 °C
- Teplota
 - vstup vody nauhličovacího chladicího zařízení: max. 24 °C
 - teplota chlazené vody: cca 5 – 10 °C
- Hladina akustického tlaku LpA (volně stojící): 50 ± 4 dB
- Nastavitelný obtok, nastavení z výroby: 2
- Kapacita filtru při nastavení obtoku 2 (karbonátová tvrdost 17 – 24 °KH): max. 600 litrů odpovídá max. 12 měsíců
- Připojení vody
 - nauhličovací chladicí zařízení: studená – modrá

Elektrické kontrolní údaje:

- Třída softwaru: A
- Stupeň znečištění: 2
- Jmenovité zatěžovací rázové napětí: 2 500 V

Zkouška elektromagnetické kompatibility (zkouška vysílání rušivých signálů) byla provedena s jmenovitým napětím a jmenovitým proudem.

Technické údaje – armatura:

- Proudový tlak: 0,2 - 0,9 MPa
- Provozní tlak: max. 1 MPa
- Zkušební tlak: 1,6 MPa

Pro dodržení hodnot hluku je nutné při statických tlacích vyšších než 5 barů namontovat redukční ventil.

Je nutné zabránit vyšším tlakovým rozdílům mezi připojením studené a teplé vody!

- Průtok při proudovém tlaku 3 bary: cca 9 l/min
- Teplota
 - vstup teplé vody: max. 70 °C
 - doporučená teplota (pro úsporu energie): 60 °C
- Připojení vody: studená – vpravo
teplá – vlevo

Možnost tepelné dezinfekce armatury.

Aplikace GROHE ONDUS a připojení k internetu

Chladicí zařízení GROHE Blue připojené k internetu prostřednictvím Wi-Fi může být připojeno a konfigurováno v aplikaci GROHE ONDUS. Prostřednictvím této aplikace mohou být zasílány zprávy formou push zpráv.

Přístroj funguje pouze s WLAN routerem s internetovým připojením (2,4 GHz, IEEE 802.11b/g/n).

Lze použít pouze kanály WLAN 1-11.

Instalace aplikace:



Je-li nutná aktualizace firmware aplikace nebo přístroje, musí se chytrý telefon nalézat v bezprostřední blízkosti chladicího zařízení GROHE Blue. Tak mohou být kontrolovány a odstraněny případné výpadky funkčnosti.

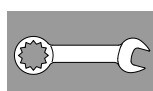
Provozní podmínky

Zdroje rušení

Vysílací/přijímací jednotka pracuje ve frekvenčním pásmu ISM (2,4 GHz). Je nutno vyhybat se instalaci v blízkosti přístrojů se stejným obsazením kanálů (např. přístrojů WLAN, VF komponent atd. [dodržujte údaje v dokumentaci výrobce!]).

Překážky/zábrany

Při provozu v nepříznivých okolních podmínkách, jako v budo-vách/ místnostech se železobetonovými stěnami a ocelovými či železnými rámy nebo v blízkosti překážek (např. nábytku) z kovu, může být příjem radiového signálu rušen nebo přerušen. Případně musí být k hlavnímu routeru připojen WLAN zesilovač pro zvýšení dosahu radiového signálu.



Instalace a uvedení do provozu

GROHE doporučuje hloubku skříně min. 500 mm.

Potrubní systém před a po instalaci důkladně propláchněte (dodržujte normu EN 806)!

Obtok filtrační hlavice nastavte podle místní karbonátové tvrdosti a připojte a filtrační kartuši.

Hodnotu karbonátové tvrdosti lze zjistit pomocí přiloženého testovacího proužku nebo se na ni dotázat u příslušného vodárenského podniku.

Po každém odběru vody nasycené kyslíčkem uhlíčitým běží armatura podle systému ještě asi 1 sekundu, displej v ovladači modře svítí.

Upozornění: Zajistěte, aby se přírodní hadice vody neuvolnila pohybem při instalaci.

▶ Během transportu/instalace nauhličovacího chladicího zařízení může chladicí prostředek natéct do potrubí.

- **Aby bylo zajištěno, že se chladicí prostředek dostal zpět, je možné nauhličovací chladicí zařízení nainstalovat až po uplynutí 24 hodin.**

Indikace na displeji:

V klidovém stavu se zobrazuje zbytková kapacita filtru v procentech.

U karbonátové tvrdosti ≤9° se doporučuje použití aktivního uhlíkového filtru (obj. č.: 40 547 001).

Nauhličovací chladicí zařízení je z výrobního závodu nastaveno na provoz s filtrační kartuší S (obj. č.: 40 404 001).

Při provozu s jinou filtrační kartuší je třeba upravit podle toho nastavení nauhličovacího chladicího zařízení.



Údržba a čištění

Pozor!

Nebezpečí poškození!

- Před zahájením všech servisních prací na zařízení se musí vždy nejprve přerušit napájení a přívod CO₂! Poté lze zásuvný konektor rozpojit.

Čištění nauhličovacího chladicího zařízení

- Nauhličovací chladicí zařízení musí být z hygienických důvodů alespoň jednou za rok vyčištěno. Čištění je nutno provést ještě před výměnou filtrační kartuše, aby se předešlo znečištění již vyměněné filtrační kartuše.

Upozornění: Čistící sadu (obj. č.: 40 434 001) a příslušný adaptér (obj. č.: 40 694 000) lze objednat na stránkách www.shop.grohe.com.



Servis

Závada ?	Příčina !	Odstranění ✓
Neteče voda	<ul style="list-style-type: none"> • Nebyl správně nasazen filtr • Zlomené hadice • Přerušený přívod vody 	<ul style="list-style-type: none"> - Nasadte filtr rovně (1¹/₂–2 otáčky) - Zkontrolujte, zda nejsou zlomené hadice - Otevřete úplně uzavírací ventily
E1 na displeji, žádná filtrovaná voda, ovladač Blue® bliká červeně	<ul style="list-style-type: none"> • Bezpečnostní vypnutí čerpadla 	<ul style="list-style-type: none"> - Přerušte elektrické napájení, Vyčkejte 30 s a opět zapněte * - Nasadte filtr rovně (1¹/₂–2 otáčky) - Zkontrolujte, zda nejsou zlomené hadice - Otevřete úplně uzavírací ventily
E3 na displeji, žádná filtrovaná voda	<ul style="list-style-type: none"> • Armatura a nauhličovací chladicí zařízení nejsou připojeny • Vadný zásuvný kontakt 	<ul style="list-style-type: none"> - Spojte zásuvný kontakt * - obraťte se na servisní službu GROHE
E5 na displeji, žádná filtrovaná voda, ovladač Blue® bliká červeně	<ul style="list-style-type: none"> • Závada nauhličovacího chladicího zařízení 	<ul style="list-style-type: none"> - Přerušte elektrické napájení, Vyčkejte 30 s a opět zapněte *
E7 na displeji, ovladač Blue® bliká červeně	<ul style="list-style-type: none"> • Byla zjištěna vlhkost uvnitř chladiče 	<ul style="list-style-type: none"> - Přerušte napájecí síťové napětí, vyčkejte 15 minut a opět jej obnovte * • V případě kondenzované vlhkosti je poté chladič opět připraven k provozu • V případě netěsnosti se opět objeví chybové hlášení a je třeba informovat servisní službu GROHE.
E8 na displeji, ovladač Blue® bliká oranžově	<ul style="list-style-type: none"> • Překročena kapacita filtru 	<ul style="list-style-type: none"> - Okamžitě vyměňte filtrační kartuši, viz strana 12
Na displeji střídavě bliká E9 a HI	<ul style="list-style-type: none"> • Nauhličovací chladicí zařízení je přehřáté 	<ul style="list-style-type: none"> - Zavřete ovladač Blue®, zajistěte větrání a snižte teplotu okolního prostředí na max. 32 °C - Chladič nechte 10 – 15 min vychladnout - Obnovení chybového hlášení E9, viz níže
EC na displeji, ovladač Blue® bliká bíle	<ul style="list-style-type: none"> • Láhev CO₂ je téměř vyprázdněná nebo nebyla resetována 	<ul style="list-style-type: none"> - Vyměňte, popř. resetujte láhev CO₂, viz strana 13
Nulový podíl oxidu uhličitého v poloze Medium a Sparkling	<ul style="list-style-type: none"> • Láhev CO₂ je prázdná 	<ul style="list-style-type: none"> - Vyměňte láhev CO₂, viz strana 13
* Pokud by se chyby E1 až E7 vyskytly třikrát nebo častěji, kontaktujte prosím servisní službu GROHE		

Aplikace Service Ondus

Závada ?	Příčina !	Odstranění ✓
Přihlášení/registrace není možná	<ul style="list-style-type: none"> Není k dispozici účet GROHE Účet u Google nebo Facebooku není přihlášen 	<ul style="list-style-type: none"> Přihlaste se přes nový účet GROHE Přihlaste se pomocí stávajícího účtu u Google nebo Facebooku
Přístupový bod (Wi-Fi) chladicího zařízení GROHE Blue Professional není viditelný	<ul style="list-style-type: none"> Režim konfigurace/přístupový bod není aktivován 	<ul style="list-style-type: none"> V telefonu aktivujte Wi-Fi a zajistěte trvalý přístup k internetu. Pokud se zobrazují jen jiné bezdrátové sítě, kontaktujte zákaznický servis GROHE.
Integrace selhala	<ul style="list-style-type: none"> Chladicí zařízení GROHE Blue Professional se nachází mimo oblast příjmu 	<ul style="list-style-type: none"> Změňte umístění routeru Použijte Wi-Fi repeater

Vynulování chybového hlášení E9, automaticky cca 20 minut po vychladnutí na max. 32 °C nebo přerušením napětí cca 30 sekund po vychladnutí.

- Chladič nechejte 10 - 15 min vychladnout

Pokud bliká údaj EE nebo problém nelze odstranit, přerušte napájení nauhličovacího chladicího zařízení. Ze zadní strany přístroje si opište sériové číslo nauhličovacího chladicího zařízení a obraťte se na specializovaného instalatéra nebo prostřednictvím e-mailu na stálou servisní linku společnosti GROHE na adrese **TechnicalSupport-HQ@grohe.com**.

Nauhličovací chladicí zařízení GROHE Blue smí opravovat pouze servisní služba GROHE.

Životní prostředí a recyklace

Z hygienických důvodů není možná recyklace použitých filtračních kartuší. Spotřebované filtrační kartuše lze bez rizika zlikvidovat také prostřednictvím domovního odpadu.

Nauhličovací chladicí zařízení je elektrický přístroj, který podléhá příslušným předpisům o povinnostech odevzdávání a zpětného převzetí elektroodpadu, platným v jednotlivých zemích. Společnost GROHE je v těchto zemích účastníkem příslušných recyklačních systémů.

Při přípravě likvidace dbejte na to, aby byly přístroje bezpečně uloženy a aby nedošlo k poškození chladicího okruhu. Přístroj obsahuje **hořlavé** chladivo.



Přístroje s tímto označením **nepatří** do domovního odpadu, nýbrž **je nutné** je likvidovat jako domovní odpad podle ekologických předpisů příslušné země.

Biztonsági információ



Ezt a készüléket 8 éves és idősebb **gyermekek**, csökkent fizikai, érzékszervi vagy mentális képességű személyek, illetve tapasztalattal és tudással nem rendelkező személyek csak felügyelet mellett használhatják, vagy abban az esetben, ha megfelelő képzést kaptak a készülék biztonságos használatára vonatkozóan, és megértik a használatból fakadó veszélyeket. **Gyermekek nem játszhatnak a készülékkel.** A készülék tisztítását és **felhasználói karbantartását** felügyelet nélkül hagyott **gyermekek nem** végezhetik.



A sérült feszültségellátó kábel veszélyforrás lehet, ezért ügyeljen annak épségére. A tápkábelt annak sérülése esetén **kizárólag** a gyártó, annak ügyfélszolgálat, vagy egy megfelelően képzett személy cserélheti ki. A CO₂ (szén-dioxid) gáz, amit **nem szabad**

belélegezni, mert fennáll a fulladás veszélye. A CO₂-palack nyomás alatt áll. A palackot **kizárólag** függőleges helyzetbe állítva szabad üzemeltetni. Ha nem az eredeti **GROHE** CO₂ üveget használja,

az károsíthatja a nyomáscsökkentőt.



Károsodott hűtőkör esetén:

Húzzuk ki a hálózati dugót. A helyiségben, ahol a készülék áll, néhány percig alaposan szellőztessünk. Értesítsük az ügyfélszolgálatot.



A kifröccsenő hűtőközeg szemsérüléseket okozhat.

Az R600a magas környezeti összeférhetőségű, de gyúlékony természetű gáz.

Nem károsítja az ózonréteget és nem erősíti az üvegházhatást.

- A mellékelt, IEC 60320-C13 tápkábel kizárólag legalább 10 A-es biztosítóval és áramvédő kapcsolóval védett, megfelelő aljzathoz csatlakoztatható. Az aljzat a telepítés után legyen szabadon hozzáférhető.



A készülék borításának vagy a felépítményének szellőzőnyílásait **nem** szabad beépített bútorral elzárni.

- A berendezést **tilos** csatlakoztatott CO₂-palackkal szállítani.
- A CO₂-palackot **tilos** önkényesen karbantartani vagy javítani.
- A hűtött szódakészítőt és a dugaszoló villát tisztításkor **tilos** közvetlenül, vagy közvetve vízszugárnak kitenni.
- A hűtött szódakészítőt állandóra be **kell** kötni a feszültségellátásra.

- A hűtött szódakészítőt, valamint a CO₂-palackot és a szűrőrendszert a beszerelés helyén védeni **kell** a mechanikus sérülésektől, valamint a melegtől és a közvetlen napsugárzástól.

Ne szereljük fel hőforrás, egyéb lángforrás vagy nyílt láng közelébe.

- A hűtött szódakészítőt függőlegesen állva **kell** elhelyezni.
- A hűtött szódakészítőt **nem szabad** kinyitni.
- A szerelvényt és a szűrőpatronnal szerelt hűtött szódakészítőt **kizárólag** fagybiztos helyiségben szabad felszerelni.
- A hűtött szódakészítő **kizárólag** belső terekben történő használatra alkalmas.
- A hűtött szódakészítő szállításakor/felállításakor hűtőfolyadék kerülhet a vezetékekbe. A hűtőfolyadék visszafolyásának biztosítása érdekében a hűtött szóda-készítő gépet csak **24 óra** nyugalmi idő **elteltével** szabad **beszerelni**.
- Az optimális hűtési teljesítményhez a beszerelést követően **6 óra** nyugalmi idő szükséges.
- Sérült készüléket ne helyezünk üzembe.
- A beszerelést követően, az első használat előtt **ki kell tisztítani** a hűtött szóda készítésére szolgáló berendezést.

Figyelmeztetés:

A tisztítókészlet (cikkszám: 40 434 001) és a hozzá tartozó adapter (cikkszám: 40 694 000) a www.shop.grohe.com oldalon rendelhető meg.

- Az üzembe helyezés után a hűtött szódakészítőt **tilos** leválasztani az áramforrásról.
- A csaptelep a szénsavas víz minden kieresztését követően kb.

A szoftverre és internetkapcsolatra vonatkozó megjegyzések:

- Ahhoz, hogy a készülék minden funkcióját használni tudja, mind a használt okostelefonnak, mind a GROHE Blue hűtőnek internetkapcsolattal kell rendelkeznie, és az eszközre előtte sikeresen telepíteni kell a GROHE ONDUS alkalmazást. Ellenkező esetben a készülék nem konfigurálható, és nem lehet kézbesíteni a figyelmeztető jelzéseket.
- A GROHE minden szükséges intézkedést megtesz, hogy biztosítsa a biztonságos és megfelelő használatot. Harmadik fél szándékos beavatkozása esetén a GROHE azt javasolja, hogy telepítsük a legfrissebb firmware-t és/vagy válasszuk le a készüléket az elektromos hálózatról, amíg további információkat nem kapunk a GROHE-től.

Csak eredeti alkatrészeket és tartozékokat használjon. Más alkatrészek használata a szavatosság és a CE-jelölés érvényességének megszűnéséhez, illetve sérülésekhez vezethet. A szűrőfejet 5 év után ki **kell** cserélni a.

A hűtött szódakészítő műszaki adatai:

• Csatlakozás:	fali dugaszoló aljzat védővezetéssel, egy 10 A-es biztosítékkal biztosítva
• Tápfeszültség:	230 V AC / 50 Hz
• Max. fogyasztás:	240 W
• Védelmi szint:	IP 21
• Levegő relatív páratartalma:	max. 80 %
• Hűtőközeg:	0,030 kg – R600a
• Szivattyú biztonsági lekapcsolása:	kb. 4:30 min
• Betriebsdruck:	min. 0,2 MPa - max. 1 MPa
• Max. CO ₂ Bemeneti nyomás:	0,5 MPa
• Hűtőközeg max. nyomása:	3,0 MPa
• WLAN:	2,4 GHz, IEEE 802.11 b/g/n/e/i
• Bluetooth:	v4.2 BLE
• Hőmérsékletosztály:	N

Szanitertechnikai adatok:

• Hűtött víz mennyisége a hűtött szódakészítőben:	1,4 l
• Üzemi rendszernyomás:	max. 0,6 MPa
• Átfolyás 0,3 MPa áramlási nyomásnál:	kb. 2 l/perc
• Környezeti hőmérséklet:	4–35 °C
• Hőmérséklet	
– Hűtött szódakészítő vízbevezetése:	max. 24 °C
– Hűtött víz hőmérséklete:	kb. 5–10 °C
• Zajszint L _p A (szabadon elhelyezve):	50 ± 4 dB
• Beállítható bypass, gyári beállítás:	2
• Szűrő kapacitása a Bypass 2. állásánál (Karbonátkeménység 17–24 °KH):	max. 600 liter megfelel max. 12 hónap használatnak
• Vízcsatlakozás	
– Hűtött szódakészítő:	hideg – kék

Villamossági vizsgálati adatok

• Szoftverosztály:	A
• Szennyezettségi fok:	2
• Kalibrációs feszültséglökés:	2500 V

Az elektromágneses összeférhetőség (zavarkibocsátás) vizsgálata a mérési feszültség és mérési áramerősség mellett történik.

A szerelvény műszaki adatai:

• Áramlási nyomás:	0,2 - 0,9 MPa
• Üzemi nyomás:	max. 1 MPa
• Vizsgálati nyomás:	1,6 MPa

5 bar feletti nyugalmi nyomás esetén a zajértékek betartása érdekében nyomáscsökkentő beépítése javasolt a betápláló vezetékbe.

Kerüljük a hideg- és melegvízcsatlakozások közötti nagyobb nyomáskülönbséget!

• Átfolyómenyiség 3 bar áramlási nyomásnál:	kb. 9 l/min
• Hőmérséklet	
– A meleg víz befolyónyílásánál:	max. 70 °C
– Javasolt (energiamegtakarítás):	60 °C
Vízcsatlakozás:	hideg – jobb meleg – bal

Lehetőség van a szerelvény termikus fertőtlenítésére.

GROHE ONDUS alkalmazás és internetkapcsolat

A WLAN-on keresztül az internetre kapcsolódó GROHE Blue hűtő a GROHE ONDUS alkalmazással összekapcsolható és konfigurálható. Az alkalmazáson keresztül üzenetek is kézbesíthetők felugró üzenetek formájában.

Szükség van egy internetkapcsolattal rendelkező WLAN routerre (2,4 GHz, IEEE 802.11b/g/n).

Csak az 1–11 WLAN-csatornákat lehet használni.

Az alkalmazás telepítése:

Apple: **Android:**



Ha szükség van az alkalmazás vagy a készülékek firmware-jének frissítésére, az okostelefonnak a GROHE Blue hűtőnek közvetlen közelében kell lennie. Így ellenőrizhetők és elháríthatók a működés esetlegesen okozott megszakításai.

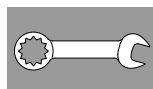
Üzemelési feltételek

Zavarforrások

Az adó-vevő egység ISM frekvenciasávon (2,4 GHz) üzemel. Kerüljük az eszköz telepítését azonos csatornán üzemelő készülékek (pl. WLAN készülékek, nagyfrekvenciás egységek stb. közelében [ügyeljen a gyártó dokumentációjára!]).

Gátló tényezők/Akadályok

Az kedvezőtlen környezeti feltételek mellett történő üzemeltetés, a vasbetonból készült, illetve acél- vagy vaskeretes falakkal rendelkező épületek/termek, továbbá a fémből készült akadályok (pl. bútorok) közelsége zavarhatja a rádióvételezt, és a kapcsolat megszakadhat. Szükség esetén WLAN-ismétlőt kell a fő routerre csatlakoztatni, hogy a rádiójel hatótávját megnöveljük.



Telepítés és üzembehelyezés

A GROHE min. 500 mm-es szekrénymélységet javasol.

A csővezetékrendszert a szerelés előtt és után is alaposan öblítse át (Vegye figyelembe az EN 806 szabványt)!

A szűrőfej bypass egységét a helyi karbonát keménység szerint állítsuk be és csatlakoztassuk a szűrőbetétet.

A karbonát keménységet a mellékelt tesztcsik segítségével tudjuk megállapítani vagy megtudhatjuk az illetékes vízműtől is.

A csaptelep a szénsavas víz minden kieresztését követően kb.

Figyelmeztetés: Ügyeljen arra, hogy a hűtő felállításakor a vízbevezető tömlő ne lazulhasson meg.

A hűtött szódakészítő szállításakor/felállításakor hűtőfolyadék kerülhet a vezetékekbe.

- **A hűtőfolyadék visszafolyásának biztosítása érdekében a hűtőtároló-készítő gépet csak 24 óra nyugalmi idő elteltével szabad beszerelni.**

Megjelenítések a kijelzőn:

A kijelző nyugalmi állapotban a szűrő hátralévő kapacitását százalékban jelzi ki.

≤ 9° karbonátkeménység esetén aktív szén szűrő (rendelési szám: 40 547 001) használata javasolt.

Gyárilag a hűtött szódakészítő S szűrőpatronnal (cikkszám: 40 404 001) történő üzemeltetésre van beállítva.

Másik szűrőbetéttel történő üzemeltetés esetén a hűtött szódakészítőt annak megfelelően kell beállítani.



Karbantartás és tisztítás

Figyelem!

Sérülésveszély!

- A készülék karbantartásánál először mindig a feszültségellátást és a CO₂-ellátást kell megszakítani! Ezután szabad leválasztani a dugaszoló csatlakozót.

A hűtött szódakészítő tisztítása

- Higiéniai okokból a hűtött szódakészítőt legalább évente egyszer ki kell tisztítani. A tisztítást a szűrőpatron cseréje előtt kell elvégezni, hogy a csere-szűrőpatron ne szennyeződjön.

Figyelmeztetés: A tisztítókészlet (cikkszám: 40 434 001) és a hozzá tartozó adapter (cikkszám: 40 694 000) a www.shop.grohe.com oldalon rendelhető meg.



Szerviz

Üzemzavar ?	Ok !	Elhárítás ✓
Nem folyik a víz	<ul style="list-style-type: none"> A szűrő helytelenül van behelyezve A tömlők meg vannak törve A vízhozófolyás megszakadt 	<ul style="list-style-type: none"> Helyezze be egyenesen a szűrőt (1¹/₂-2 fordítás) Ellenőrizze, hogy a tömlők nincsenek-e megtörve Nyissa ki teljesen az elzárószelepet
A kijelzőn az E1 jelzés látható, nem folyik szűrt víz, a Blue®-fogantyú pirosan villog	<ul style="list-style-type: none"> Szivattyú biztonsági lekapcsolása 	<ul style="list-style-type: none"> Szakítsa meg a tápfeszültséget, várjon 30 másodpercet, majd csatlakoztassa újra a tápfeszültséget * Helyezze be egyenesen a szűrőt (1¹/₂-2 fordítás) Ellenőrizze, hogy a tömlők nincsenek-e megtörve Nyissa ki teljesen az elzárószelepet
A kijelzőn az E3 jelzés látható, nem folyik szűrt víz	<ul style="list-style-type: none"> A szerelvény és a hűtött szódakészítő nincs egymáshoz csatlakoztatva A dugaszos csatlakozás meghibásodott 	<ul style="list-style-type: none"> Állítsa helyre a dugaszos csatlakozást * Forduljon a GROHE ügyfélszolgálatához
A kijelzőn az E5 jelzés látható, nem folyik szűrt víz, a Blue®-fogantyú pirosan villog	<ul style="list-style-type: none"> A hűtött szódakészítő meghibásodott 	<ul style="list-style-type: none"> Szakítsa meg a tápfeszültséget, várjon 30 másodpercet, majd csatlakoztassa újra a tápfeszültséget *
A kijelzőn az E7 jelzés látható, a Blue®-fogantyú pirosan villog	<ul style="list-style-type: none"> A hűtő belsejében nedvesség található 	<ul style="list-style-type: none"> Szakítsa meg a feszültségellátást, várjon 15 percet, majd csatlakoztassa újra a tápfeszültséget * Kondenzációs nedvesség esetén a hűtő ezután ismét üzemkés Tömítetlenség esetén a hibajelzés ismét megjelenik és értesíteni kell a GROHE ügyfélszolgálatát.
A kijelzőn az E8 jelzés látható, a Blue®-fogantyú narancssárgán villog	<ul style="list-style-type: none"> Szűrőkapacitás túllépve 	<ul style="list-style-type: none"> Azonnal cserélje ki a szűrőbetétet, lásd 12. oldal
A kijelzőn váltakozva az E9 és HI jelzések villannak fel	<ul style="list-style-type: none"> A hűtött szódakészítő túlmelegedett 	<ul style="list-style-type: none"> Zárja el a Blue®-fogantyút, biztosítsa a szellőzést, és a környezeti hőmérsékletet csökkentse max. 32 °C-ra Legalább 10–15 percig hagyja hűlni a hűtőt Állítsa alaphelyzetbe az E9 hibaüzenetet, lásd lent
A kijelzőn az EC jelzés látható, a Blue®-fogantyú fehéren villog	<ul style="list-style-type: none"> CO₂-palack majdnem üres vagy nem lett visszahelyezve 	<ul style="list-style-type: none"> CO₂-palackot cseréljük ill. helyezzük vissza, lásd 13. oldal
Nincs szénsav a Medium és a Sparkling állásban	<ul style="list-style-type: none"> A CO₂-palack kiürült 	<ul style="list-style-type: none"> CO₂-palackot cseréljük, lásd 13. oldal

* Ha az E1-E7 hibák háromszor vagy annál többször fellépnek, kérjük, vegye fel a kapcsolatot a GROHE ügyfélszolgálatával

Aplikacija Service Ondus

Üzemzavar ?	Ok !	Elhárítás ✓
Prijava/registracija nije moguća	<ul style="list-style-type: none"> • Ne postoji račun GROHE • Niste prijavljeni u račun usluge Google ili Facebook 	<ul style="list-style-type: none"> - Prijava putem novog računa GROHE - Prijava putem postojećeg računa usluge Google ili Facebook
Pristupna točka (WLAN) sustava za hlađenje GROHE Blue Professional nije vidljiva	<ul style="list-style-type: none"> • Konfiguracijski način/pristupna točka nije aktiviran/a 	<ul style="list-style-type: none"> - Aktivirajte WLAN na pametnom telefonu i osigurajte trajan pristup internetu. Ako se prikazuju samo druge bežične mreže, obratite se službi za korisnike društva GROHE.
Integracija nije uspješna	<ul style="list-style-type: none"> • Sustav za hlađenje GROHE Blue Professional izvan područja prijema 	<ul style="list-style-type: none"> - Promjena lokacije usmjernika - Upotreba WLAN ponavljača

Miután a rendszer legfeljebb 32 °C hőmérsékletre visszahűlt, az E9 hiba kb. 20 perc elteltével automatikusan megszűnik, illetve a lehűlést követően a feszültségellátás kb. 30 másodperces megszakításával szüntethető meg.

- Legalább 10–15 percig hagyja hűlni a hűtőt.

Ha villog az EE, vagy a problémát nem sikerül megszüntetni, szakítsa meg a hűtött szódakészítő feszültségellátását. Írja fel a hűtött szódakészítő sorozatszámát, ami a készülék hátoldalán található, és forduljon szakszerelőhöz vagy e-mailben a GROHE saját Hotline szervizéhez a **TechnicalSupport-HQ@grohe.com** címen.

A GROHE Blue hűtött szódakészítőt csak a GROHE ügyfélszolgálat javíthatja.

Környezetvédelem és újrahasznosítás

Higiéniai okokból a használt szűrőbetétet nem szabad újrahasználni. A használt szűrőbetétek nem minősülnek veszélyes hulladéknak, a hulladékgyűjtőben elhelyezhetők.

A hűtött szódakészítő olyan elektromos készülék, amelyre sok országban visszaadási és visszavételi kötelezettségek érvényesek. A GROHE minden érintett országban részese a megfelelő visszavételi rendszernek.

A hulladékkezelés előkészítésénél ügyelni kell arra, hogy a készülékek biztonságosan legyenek tárolva és ne sérüljön a hűtőkör. A készülék **gyúlékony** hűtőanyagot tartalmaz.



Az ezzel a jelöléssel ellátott készülékek **nem** helyezhetők a háztartási hulladékba, hanem az adott országban érvényes előírások szerint **szelktív módon kell** gyűjteni azokat.

Informações de segurança



Este aparelho pode ser utilizado por **crianças** a partir dos 8 anos e acima, assim como por pessoas com capacidades físicas, sensoriais ou mentais reduzidas ou falta de experiência e de conhecimentos, sob vigilância ou se tiverem sido instruídas relativamente à utilização do aparelho e dos perigos resultantes da mesma.

As crianças não devem brincar com o aparelho. A limpeza e a **manutenção do utilizador não** devem ser executadas por **crianças** sem vigilância.



Evitar o perigo causado por cabos de ligação ao transformador externo danificados. Em caso de danos, o cabo de alimentação **tem obrigatoriamente** de ser substituído pelo fabricante ou pelo respetivo Serviço a Clientes ou por pessoas com qualificações idênticas.

CO₂ (Dióxido de carbono) é um gás e **não pode**

ser inspirado, existe o perigo de asfixia.

A garrafa de CO₂ está sob pressão. **Apenas** deve ser colocada em funcionamento na vertical.

Se forem utilizadas garrafas de CO₂ não originais da **GROHE**, podem ocorrer danos no redutor de pressão.

Em caso de circuito de refrigeração danificado: Puxar a ficha. Ventilar bem durante alguns minutos o espaço no qual se encontra o aparelho. Informar o serviço a clientes.



Os salpicos de refrigerante podem causar lesões oculares.



O refrigerante R600a é um gás natural com alta compatibilidade ambiental, mas é inflamável.

Não danifica a camada de ozono e não aumenta o efeito de estufa.

- O cabo de alimentação fornecido com caixa de derivação segundo a IEC 60320-C13 deve ser ligado apenas a uma tomada elétrica adequada com, pelo menos, 10 A e protegida por um interruptor de corrente diferencial residual. A tomada elétrica deve ser livremente acessível após a instalação.



Não tapar as aberturas de ventilação da cobertura do aparelho ou da estrutura de móveis encastrados.

- A unidade **não deve** ser transportada com a garrafa de CO₂ ligada.
- A garrafa de CO₂ **não deve** ser mantida ou reparada de forma abusiva.
- Na limpeza do carbonatador com radiador e ficha **não** deixar que sejam directamente ou indirectamente salpicados com água.
- O carbonatador com radiador **deve** estar ligado a uma alimentação de corrente eléctrica permanente.

- O carbonatador com radiador, assim como a garrafa de CO₂ e o sistema de filtro **devem** ser protegidos no local de montagem contra danos mecânicos, assim como do calor e raios solares directos.

Não efetuar a montagem na proximidade de fontes de calor, outras fontes de ignição ou chamas.

- O carbonatador com radiador **deve** ser posicionado na vertical.
- O carbonatador com radiador **não deve** ser aberto.
- A instalação da misturadora e do carbonatador com radiador com cartuchos de filtro **deve ser** efectuada apenas em compartimentos protegidos da geada.
- O carbonatador com radiador destina-se **exclusivamente** a ser utilizado em compartimentos fechados.
- Durante o transporte/instalação do carbonatador com radiador, o líquido de refrigeração pode ter entrado nos tubos. Para garantir que o líquido de refrigeração regressou ao local correto, o refrigerador-carbonador só deve ser **instalado após** decurso de um tempo de paragem de **24 horas**.
- Para um desempenho de refrigeração ideal, o sistema necessita, após a instalação, de um tempo de paragem de **6 horas**.
- Não coloque um aparelho danificado em funcionamento.
- Após a instalação, antes da primeira utilização, é **absolutamente necessário** efetuar uma limpeza do refrigerador-carbonador.

Nota:

(n.º de encomenda: 40 434 001) e o respectivo adaptador (n.º de encomenda: 40 694 000) podem ser encomendados em www.shop.grohe.com.

- Após a colocação em funcionamento, o carbonatador com radiador **não** pode ser desligado da corrente.
- Conforme o sistema, a misturadora continua, após ligação à água gasosa, durante aprox. 1 segundo.

Notas sobre o software e a ligação à Internet:

- Para garantir o funcionamento com todas as funcionalidades do aparelho, o smartphone utilizado e o radiador GROHE Blue têm de estar ligados à Internet e o aparelho deve ser previamente instalado com êxito através da aplicação GROHE ONDUS. Caso contrário, o aparelho não será configurado, não sendo possível enviar mensagens.
- A GROHE toma todas as medidas necessárias para garantir uma utilização segura e correta. No caso de uma intervenção abusiva por terceiros, a GROHE recomenda instalar o firmware mais recente e/ou desligar o aparelho da rede elétrica até que sejam obtidas informações adicionais da GROHE.

Utilizar **apenas peças sobressalentes e acessórios originais**. A utilização de outras peças leva à anulação da garantia, bem como da marcação CE e pode provocar ferimentos.

A cabeça do filtro **tem** de ser substituída após 5 anos pelo.

Dados técnicos do carbonatador com radiador:

- Ligação: tomada de parede com condutor de proteção, protegida com um fusível de 10 A
- Tensão de alimentação: 230 V AC/50 Hz
- Consumo de energia máx.: 240 W
- Tipo de proteção: IP 21
- Humidade relativa: máx. 80%
- Refrigerante: 0,030 kg - R600a
- Corte de segurança da bomba: aprox. 4:30 min
- Pressão de serviço: mín. 0,2 MPa - máx. 1 MPa
- Pressão de entrada máx. de CO₂: 0,5 MPa
- Pressão máx. do líquido refrigerante: 3,0 MPa
- WLAN: 2,4 GHz, IEEE 802.11 b/g/n/e/i
- Bluetooth: v4.2 BLE
- Classe de temperatura: N

Dados técnicos sanitários:

- Capacidade de água refrigerada do carbonatador com radiador: 1,4 l
- Pressão de serviço: máx. 0,6 MPa
- Caudal em caso de pressão de caudal de 0,3 MPa: aprox. 2 l/min
- Temperatura ambiente: 4 – 35 °C
- Temperatura
 - Entrada de água do carbonatador com radiador: máx. 24 °C
 - Temperatura da água refrigerada: aprox. 5 – 10 °C
- Nível de pressão sonora L_{pA} (livre): 50 ± 4 dB
- Bypass ajustável, regulação de fábrica: 2
- Capacidade de filtragem com posição bypass 2 (Dureza carbonatada 17 - 24 °DC): máx. 600 litros corresponde a no máx., a 12 meses
- Ligação de água
 - Carbonatador com radiador: fria - azul

Dados de teste eléctricos:

- Classe de software: A
- Classe de contaminação: 2
- Tensão transitória de dimensionamento: 2500 V

O teste de compatibilidade eletromagnética (teste de interferências) foi efetuado com a tensão de dimensionamento e a corrente de dimensionamento.

Dados técnicos da misturadora:

- Pressão de caudal: 0,2 – 0,9 MPa
- Pressão de serviço: máx. 1 MPa
- Pressão de teste: 1,6 MPa

Para respeitar os valores de ruído, deve ser montado um redutor de pressão para pressões estáticas superiores a 5 bar.

Devem ser evitados grandes desequilíbrios de pressão entre as ligações de água fria e quente!

- Débito à pressão de caudal de 3 bar: apróx. 9 l/min
- Temperatura
 - Abastecimento de água quente: máx. 70 °C
 - Recomendado (poupança de energia): 60 °C

Ligação de água: fria - à direita
quente - à esquerda

Possibilidade de desinfeção térmica da misturadora.

Aplicação GROHE ONDUS e ligação à Internet

O radiador GROHE Blue Home ligado à Internet por Wi-Fi pode ser integrado e configurado na aplicação GROHE ONDUS.

Com esta aplicação podem ser enviadas notificações em forma de notificações Push.

É necessário um router WLAN com acesso à Internet (2,4 GHz, IEEE 802.11b/g/n).

Só podem ser utilizados os canais WLAN 1-11.

Instalação da aplicação:

Apple:



Android:



Se for necessário atualizar a aplicação ou o firmware do aparelho, o smartphone deve estar na proximidade imediata do radiador GROHE Blue Home. Deste modo, é possível verificar e corrigir as eventuais interrupções de funcionamento.

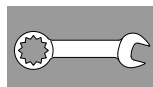
Condições de funcionamento

Fontes de interferências

A unidade de transmissão/receção funciona na banda de frequência ISM (2,4 GHz). A instalação na proximidade de aparelhos com a mesma disposição de cabos (por ex. aparelhos WLAN, componentes HF, etc. [respeitar a documentação do fabricante!]) deve ser evitada.

Obstáculos/Barreiras

Em caso de funcionamento em condições ambientais desfavoráveis, em edifícios/compartimentos com paredes de betão armado, aço e armação de ferro, ou na proximidade de obstáculos (por ex. peças de móveis) de metal, a receção de radiocomunicações pode sofrer interferências e ser interrompida. Poderá eventualmente ser necessário ligar um repetidor WLAN ao router principal para aumentar o alcance do sinal sem fios.



Instalação e início de funcionamento

A GROHE recomenda uma profundidade de armário de no mín. 500 mm.

Antes e depois da instalação, lavar bem o sistema de tubagens (respeitar a norma EN 806)!

Regular o bypass da cabeça do filtro conforme a dureza local e ligar o cartucho do filtro.

A dureza pode ser determinada através da tira de teste fornecida ou solicitada ao fornecedor de água competente.

Conforme o sistema, a misturadora continua, após ligação à água gasosa, durante aprox. 1 segundo.

Nota: Garantir que a mangueira de admissão de água não se solta devido ao movimento durante a instalação do radiador.

! Durante o transporte/instalação do carbonatador com radiador, o líquido de refrigeração pode ter entrado nos tubos.

Para garantir que o líquido de refrigeração regressou ao local correto, o refrigerador-carbonador só deve ser instalado após decurso de um tempo de paragem de 24 horas.

Indicações no ecrã:

No estado de espera é indicada a capacidade restante do filtro em percentagem.

No caso de uma dureza ≤ 9° é recomendado o uso de filtro com carvão ativado (n.º de encomenda: 40 547 001).

De fábrica o carbonatador com radiador está regulado para o funcionamento com o cartucho de filtro do tamanho S (N.º de encomenda: 40 404 001).

Em caso de funcionamento com outro cartucho de filtro o carbonatador com radiador deve ser regulado para tal.



Manutenção e limpeza

Atenção!

Risco de danos!

- Em caso de trabalhos de manutenção no sistema, interromper primeiro o abastecimento de corrente eléctrica e a alimentação de CO₂! Em seguida, pode ser retirada a ficha de ligação.

Limpar o carbonatador com radiador

- O carbonatador com radiador deve ser limpo, pelo menos, uma vez por ano, por razões de higiene. A limpeza terá de ser efectuada antes da substituição do cartucho para não sujar o cartucho de filtro sobresselente.

Nota: O conjunto de limpeza (n.º de encomenda: 40 434 001) e o respectivo adaptador (n.º de encomenda: 40 694 000) podem ser encomendados em www.shop.grohe.com.



Assistência

Avaria ?	Causa !	Solução ✓
A água não corre	<ul style="list-style-type: none"> Filtro colocado incorretamente Tubos dobrados Abastecimento de água interrompido 	<ul style="list-style-type: none"> Colocar o filtro corretamente (1¹/₂-2 voltas) Ver se os tubos estão torcidos Abrir totalmente as válvulas de corte
E1 no ecrã, sem água filtrada, manípulo Blue® pisca a vermelho	<ul style="list-style-type: none"> Corte de segurança da bomba 	<ul style="list-style-type: none"> Interromper a tensão de alimentação, aguardar 30 segundos e voltar a repô-la * Colocar o filtro corretamente (1¹/₂-2 voltas) Ver se os tubos estão torcidos Abrir totalmente as válvulas de corte
E3 no ecrã, sem água filtrada	<ul style="list-style-type: none"> A misturadora e o refrigerador-carbonador não estão ligados Ficha com defeito 	<ul style="list-style-type: none"> Ligar a ficha * Dirija-se ao Serviço a Clientes GROHE
E5 no ecrã, sem água filtrada, manípulo Blue® pisca a vermelho	<ul style="list-style-type: none"> Erro do refrigerador-carbonador 	<ul style="list-style-type: none"> Interromper a tensão de alimentação, aguardar 30 segundos e voltar a repô-la *
E7 no ecrã, manípulo Blue® pisca a vermelho	<ul style="list-style-type: none"> Humidade detetada no interior do refrigerador 	<ul style="list-style-type: none"> Interromper a tensão de alimentação, aguardar 15 segundos voltar a repô-la * Em caso de humidade por condensação, o refrigerador volta a estar operacional de seguida Em caso de fuga, a mensagem de erro volta a aparecer e o Serviço a clientes GROHE deve ser informado.
E8 no ecrã, o manípulo Blue® pisca a laranja	<ul style="list-style-type: none"> Capacidade do filtro ultrapassada 	<ul style="list-style-type: none"> Substituir imediatamente o cartucho de filtro, ver página 12.
E9 pisca alternadamente com HI no ecrã	<ul style="list-style-type: none"> Refrigerador-carbonador sobreaquecido 	<ul style="list-style-type: none"> Fechar o manípulo Blue®, assegurar a ventilação e reduzir a temperatura ambiente para o máx. de 32 °C Deixar arrefecer o refrigerador, no mín., 10-15 min Repor mensagem de erro E9, ver em baixo
EC no ecrã, o manípulo Blue® pisca a branco	<ul style="list-style-type: none"> Garrafa de CO₂ está quase vazia ou não foi reposta 	<ul style="list-style-type: none"> Substituir ou repor a garrafa de CO₂, ver página 13
Sem gás carbónico na posição Medium e Sparkling	<ul style="list-style-type: none"> Garrafa de CO₂ vazia 	<ul style="list-style-type: none"> Substituir a garrafa de CO₂, ver página 13
* Se os erros E1 a E7 aparecerem três ou mais vezes, contactar o Serviço a clientes GROHE		

Assistência à aplicação Ondus

Avaria ?	Causa !	Solução ✓
Não é possível iniciar sessão/efetuar o registo	<ul style="list-style-type: none"> Não existe conta GROHE Conta Google ou Facebook não registada 	<ul style="list-style-type: none"> Iniciar sessão através de uma nova conta GROHE Iniciar sessão com uma conta Google ou Facebook existente
Não é possível ver o ponto de acesso (Wi-Fi) do radiador GROHE Blue Professional	<ul style="list-style-type: none"> Modo de configuração/ponto de acesso não ativado 	<ul style="list-style-type: none"> Ativar o Wi-Fi no smartphone e garantir o acesso permanente à Internet. Se apenas forem apresentadas outras redes sem fios, contactar o serviço de apoio ao cliente GROHE.
A integração falhou	<ul style="list-style-type: none"> Radiador GROHE Blue Professional fora da área de receção 	<ul style="list-style-type: none"> Alterar a localização do router Utilizar um repetidor Wi-Fi

Repor a mensagem de erro E9 automaticamente aprox. 20 minutos após o arrefecimento para, no máx., 32° C ou através do corte da alimentação de tensão aprox. 30 segundos após o arrefecimento.

- Deixar o radiador arrefecer no mín. 10 -15 min

Se piscar EE ou o problema não puder ser eliminado, interrompa a alimentação de corrente eléctrica do radiador. Anote o número de série do carbonatador com radiador, situado na parte traseira do aparelho, e dirija-se a um instalador especializado ou entre em contacto, por e-mail, com o Service Hotline da empresa GROHE em TechnicalSupport-HQ@grohe.com.

O carbonatador com radiador Blue da GROHE deve ser reparado apenas pelo Serviço a Clientes da GROHE.

Ambiente e reciclagem

Por motivos de higiene, não é possível reciclar os cartuchos de filtro usados. Os cartuchos de filtro usados podem ser eliminados sem perigo nos resíduos domésticos.

O carbonatador com radiador é um aparelho eléctrico para o qual são válidas obrigações de retoma e devolução em muitos países. A GROHE participa nos respetivos sistemas de retoma em todos os países respetivos.

Ao eliminar o aparelho, certifique-se de que o este é guardado em segurança e o circuito de refrigerante não é danificado. O aparelho contém um refrigerante **inflamável**.



Os aparelhos com esta identificação **não** podem ser eliminados juntamente com o lixo doméstico e **têm obrigatoriamente** de ser eliminados em separado, de acordo com as regulamentações

Güvenlik bilgileri



Bu cihaz 8 yaş ve üzeri **çocuklar** ve fiziksel, duyuşsal veya ruhsal becerileri kısıtlı ya da deneyimi ve bilgisi yetersiz olan kişiler tarafından sadece gözetim altında veya cihazın güvenli bir şekilde kullanımı hakkında bilgilendirilmiş ve kullanım sonucu ortaya çıkabilecek tehlikeleri anlamış olmaları şartıyla kullanılabilir. **Çocuklar** cihazla **oynamamalıdır**. Temizlik ve **kullanıcı tarafından yapılan bakım** çalışmaları, gözetim altında olmadıkları sürece **çocuklar** tarafından **yapılmamalıdır**.



Hasarlı gerilim besleme kablosu sebebiyle oluşabilecek tehlikelerden kaçının. Herhangi bir hasar oluşumu durumunda elektrik kablosu, üretici veya müşteri hizmetleri veya denginde kalifiye bir kişi tarafından **değiştirilmelidir**. CO₂ karbondioksit **solunmaması** gereken bir gazdır, boğulma tehlikesi meydana gelebilir.

CO₂ tüpü basınç altındadır. **Sadece** dik konumda ve düşmeye karşı korunan.

Orijinal olmayan **GROHE** CO₂ tüplerinin kullanılması halinde basınç düşürücüde hasar meydana gelebilir.



Soğutma devresi hasarlı olduğunda:

Fiş elektrik prizinden çıkarın. Cihazın bulunduğu yeri birkaç dakika süreyle iyice havalandırın. Müşteri hizmetlerine haber verin.



Dışarı sızrayan soğutucu madde, göz yaralanmalarına yol açabilir.

Soğutucu madde R600a, çevre için son derece zararsız bir doğal gazdır, ancak yanıcıdır.

Ozon tabakasına zarar vermez ve sera etkisini arttırmaz.

- Birlikte verilen, soğuk cihaz bağlantı soketi olan IEC 60320-C13 uyumlu elektrik bağlantı kablosu, sadece en az 10 A ve kaçak akım koruma şalteriyle emniyete alınmış olan uygun bir prize takılmalıdır. Kurulum sonrasında priz erişilebilir olmalıdır.



Cihazın gövdesindeki havalandırma delikleri **kapatılmamalı** ve cihazın monte edildiği kabinde gereken havalandırmanın olmasına dikkat edilmelidir.

- Tertibat CO₂ tüpü takılı durumdayken **taşınmamalıdır**.
- CO₂ tüpünün bakımı ve onarımı yetkisi olmayan kişilerce **yapılmamalıdır**.
- Soğutucu karbonatörün ve fişin üzerine temizlemek amacıyla doğrudan veya dolaylı olarak su **püskürtmeyin**.

- Soğutucu karbonatör, kalıcı bir voltaj beslemesine **bağlanmalıdır**.
- Soğutucu karbonatör, CO₂ tüpü ve filtre sistemi, montaj alanında mekanik hasarlardan, aşırı sıcaklık ve güneş ışığından **korunmalıdır**. **Asla** ısı kaynaklarının, başka tutuşma kaynaklarının veya açık ateşin yakınına monte etmeyin.
- Soğutucu karbonatör dik olarak **yerleştirilmelidir**.
- Soğutucu karbonatör **açılmamalıdır**.
- Filtre kartuşlu batarya ve soğutucu karbonatörün kurulumu **sadece** donmaya karşı emniyetli alanlarda gerçekleştirilmelidir.
- Soğutucu karbonatör **sadece** kapalı mekanlardaki kullanım için tasarlanmıştır.
- Soğutucu karbonatörün taşınması/yerleştirilmesi sırasında soğutma sıvısı borulara akmış olabilir. Soğutma sıvısının geri aktığından emin olmak için, soğutucu karbonatör **24 saatlik** bir durma süresinin ardından **monte edilmelidir**.
- En iyi soğutma performansı için sistem montajdan sonra **6 saatlik** bir durma süresi gerektirir.
- Hasarlı bir cihazı işleme almayın.
- Montajdan sonra ilk kullanımdan önce soğutucu-karbonatör temizliği **yapılmalıdır**.

Uyarı:

Temizlik seti (sip. no.: 40 434 001) ve ilgili adaptör (sip. no.: 40 694 000) www.shop.grohe.com adresinden sipariş edilebilir.

- Kullanım sonrasında soğutucu karbonatörün elektrik bağlantısı **kesilmemelidir**.
- Her karbondioksitli su alımından sonra batarya, sistem tarafından belirlenen yakl. 1 saniye süreyle çalışmaya devam eder.

Yazılım ve internet bağlantısı uyarıları:

- Tüm cihaz fonksiyonlarının çalışmasını garanti edebilmek için, kullanılan akıllı telefonun ve GROHE Blue soğutucunun internete bağlanmış olması ve cihaza daha önceden GROHE ONDUS uygulamasının başarıyla yüklenmiş olması gerekir. Aksi halde cihaz yapılandırılmaz ve mesajlar alınmaz.
- GROHE, güvenli ve doğru bir kullanımın garanti edilmesine yönelik gerekli tüm önlemleri almaktadır. Üçüncü taraflarca kötü amaçlı müdahaleler gerçekleştirilmesi halinde GROHE, en güncel aygıt yazılımını kurmanızı ve/veya GROHE'den başka bilgi gelinceye kadar cihazın elektrik bağlantısını kesmenizi tavsiye eder.

Sadece orijinal yedek parçalar ve aksesuarlar kullanın. Diğer parçaların kullanımı garanti hakkının ortadan kalkmasına, CE işaretinin geçerliliğini kaybetmesine neden olur ve yaralanmalara yol açabilir.

Filtre başlığı, **mutlaka** 5 yıllık kullanım aralıklarıyla tarafından değiştirilmelidir.

Soğutucu karbonatör teknik verileri:

• Bağlantı:	10 A'lık sigorta ile korunan topraklı duvar prizi
• Elektrik beslemesi:	230 V AC/50 Hz
• Maks. performans girişi:	240 W
• Koruma türü:	IP 21
• Bağlı ortam nemi:	maks. 80%
• Soğutucu madde:	0,030 kg - R600a
• Güvenlik kapaması pompası:	yakl. 4:30 dak
• Çalışma basıncı:	min. 0,2 MPa - maks. 1 MPa
• Maks. CO ₂ giriş basıncı:	0,5 MPa
• Maks. soğutucu madde basıncı:	3,0 MPa
• WLAN:	2,4 GHz, IEEE 802.11 b/g/n/e/i
• Bluetooth:	v4.2 BLE
• Sıcaklık sınıfı:	N

Hijyen teknik verileri:

• Soğutucu karbonatör içerisindeki soğuk su içeriği:	1,4 l
• Sistem çalışma basıncı:	maks. 0,6 MPa
• 0,3 MPa akış basıncında debi:	yakl. 2 l/dak
• Ortam sıcaklığı:	4 – 35 °C
• Sıcaklık	
– Soğutucu karbonatör su beslemesi:	maks. 24 °C
– Soğutulmuş suyun sıcaklığı:	yakl. 5 – 10 °C
• Gürültü seviyesi L _{pA} (serbest duran):	50 ± 4 dB
• Ayarlanabilir baypas, fabrika ayarı:	2
• 2. baypas konumunda filtre kapasitesi (su sertliği 17 - 24 °KH):	maks. 600 Liter maks. 12 aya tekabül eder
• Su bağlantısı	
– Soğutucu karbonatör:	soğuk - mavi

Elektrik kontrol verileri:

• Yazılım sınıfı:	A
• Kontaminasyon sınıfı:	2
• Şok voltajı ölçümleri:	2500 V

Elektromanyetik uygunluk kontrolü (interferans emisyon testi), nominal voltaj ve nominal akım ile gerçekleştirilir.

Batarya teknik verileri:

• Akış basıncı:	0,2 - 0,9 MPa
• Çalışma basıncı:	maks. 1 MPa
• Kontrol basıncı:	1,6 MPa

Ses değerlerine uyulabilmesi için, 5 bar üzerindeki basınçlarda bir basınç düşürücü takılmalıdır.

Soğuk ve sıcak su bağlantıları arasında yüksek basınç farklılıklarından kaçının!

• 3 bar akış basıncında debi:	yakl. 9l/dak
• Sıcaklık	
– Sıcak su beslemesi:	maks. 70 °C
– Tavsiye edilen (enerji tasarrufu):	60 °C
Su bağlantısı:	soğuk - sağ sıcak - sol

Bataryada termik dezenfeksiyon yapılabilir.

GROHE ONDUS uygulaması ve internet bağlantısı

WLAN üzerinden internete bağlanmış bir GROHE Blue soğutucu, GROHE ONDUS uygulamasına bağlanabilir ve yapılandırılabilir. Bu uygulama ile, Push mesajı biçiminde iletiler düzenlenebilir.

İnternet bağlantılı bir WLAN yönlendiricisi (2,4 GHz, IEEE 802.11b/g/n) gereklidir.

Sadece 1-11 WLAN kanalı kullanılabilir.

Uygulamanın kurulumu:

Apple:



Android:



Uygulama veya cihaz aygıt yazılımı güncellenecekse, akıllı telefonun GROHE Blue soğutucunun cihazının hemen yakınında bulunması gerekir. Böylece oluşabilecek fonksiyon kesintileri kontrol altına alınarak giderilebilir.

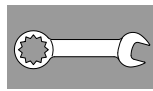
Çalışma koşulları

Arıza kaynakları

Verici/alıcı ünitesi ISM frekans bandında çalışır (2,4 GHz). Aynı kanalı kullanan cihazların (örn. WLAN cihazları, HF bileşenleri, vb. [Üretici belgelerine dikkat edin!]) yakınında montaj yapmaktan kaçınılmalıdır.

Engeller/barrierler

Uygun olmayan çevre koşullarında, çelik beton duvarlı, çelik ve demir çerçeveli binalarda/odalarda veya metal engellerin (örneğin mobilyaların) yakınında kullanıldığında cihazın çekiş gücü bozulabilir ve kesilebilir. Gerekirse radyo sinyalinin kapsama alanını genişletmek için ana yönlendiriciye bir WLAN yineleyici (repeater) bağlanabilir.



Kurulum ve işletime alma

GROHE, dolap derinliğinin en az 500 mm olmasını tavsiye eder.

Boru sistemini montajdan önce ve sonra iyice yıkayın (EN 806'ya dikkate alın)!

Filtre başlığının baypasını yerel göre ayarlayın ve filtre kartuşunu bağlayın.

Su sertliğini birlikte verilen test şeridiyle ölçülebilir veya yetkili su dağıtım şirketinizden öğrenebilirsiniz.

Her karbondioksitli su alımından sonra batarya, sistem tarafından belirlenen yakl. 1 saniye süreyle çalışmaya devam eder.

Uyarı: Soğutucunun yerleştirilmesi sırasında hareketler nedeniyle su besleme hortumunun yerinden çıkmadığından emin olunmalıdır.

Soğutucu karbonatörün taşınması/yerleştirilmesi sırasında soğutma sıvısı borulara akmış olabilir.

■ Soğutma sıvısının geri aktığından emin olmak için, soğutucu karbonatör 24 saatlik bir durma süresinin ardından monte edilmelidir.

Göstergedeki işaretler:

Pasif durumda, kalan filtre kapasitesi yüzde olarak görüntülenir.

Su sertliği ≤9 ise aktif karbon filtre (sipariş no.: 40 547 001) kullanılması tavsiye edilir.

Fabrikada soğutucu karbonatör, S boyutlu filtre kartuşu (sipariş no.: 40 404 001) ile kullanılmak üzere ayarlanmıştır.

Başka bir filtre kartuşuyla çalıştırırken soğutucu karbonatör buna göre ayarlanmalıdır.



Bakım ve temizlik

Dikkat!

Hasar tehlikesi!

- Tertibattaki bakım çalışmalarında prensip olarak önce gerilim beslemesi ve CO₂ girişi kesilmelidir! Daha sonra soket bağlantısı ayrılabilir.

Soğutucu karbonatörün temizlenmesi

- Hijyen açısından soğutucu karbonatör yılda en az bir kez temizlenmelidir. Yedek filtre kartuşunu kirletmemek için, temizlik kartuş değişiminden önce gerçekleştirilmelidir.

Uyarı: Temizlik seti (sip. no.: 40 434 001) ve ilgili adaptör (sip. no.: 40 694 000) www.shop.grohe.com adresinden sipariş edilebilir.



Servis

Arıza ?	Nedeni !	Çözümü ✓
Su akmıyor	<ul style="list-style-type: none">Filtre doğru yerleştirilmemişHortumlar bükülmüşSu girişi kesilmiş	<ul style="list-style-type: none">Filtreyi düz şekilde yerleştirin (1¹/₂ - 2 tur)Hortumların bükülüp bükülmediğini kontrol edinAçma kapama vanalarını tamamen açın
Ekranında E1 gösteriliyor, filtrelenmiş su yok, Blue® volan kırmızı yanıp sönüyor	<ul style="list-style-type: none">Pompada güvenlik nedeniyle kapanma	<ul style="list-style-type: none">Elektrik bağlantısını kesin, 30 saniye bekleyin ve tekrar başlatın *Filtreyi düz şekilde yerleştirin (1¹/₂ - 2 tur)Hortumların bükülüp bükülmediğini kontrol edinAçma kapama vanalarını tamamen açın
Ekranında E3 gösteriliyor, filtrelenmiş su yok	<ul style="list-style-type: none">Batarya ve soğutucu karbonatörün bağlantısı yokPriz bağlantısı arızalı	<ul style="list-style-type: none">Priz bağlantısını kurun *GROHE müşteri hizmetlerine başvurun
Ekranında E5 gösteriliyor, filtrelenmiş su yok, Blue® volan kırmızı yanıp sönüyor	<ul style="list-style-type: none">Soğutucu karbonatörde çalışma arızası	<ul style="list-style-type: none">Elektrik bağlantısını kesin, 30 saniye bekleyin ve tekrar başlatın *
Ekranında E7 gösteriliyor, Blue® volan kırmızı yanıp sönüyor	<ul style="list-style-type: none">Soğutucu içinde nem algılandı	<ul style="list-style-type: none">Elektrik bağlantısını kesin, 15 dakika bekleyin ve tekrar başlatın *Yoğuşma nemi durumunda, bu işlem sonrasında soğutucu tekrar çalışmaya hazır hale gelirSızıntı durumunda ise, hata mesajı tekrar görüntülenir ve GROHE müşteri hizmetlerinin bilgilendirilmesi gerekir.
Ekranında E8 gösteriliyor, Blue® volan turuncu yanıp sönüyor	<ul style="list-style-type: none">Filtre kapasitesi aşıldı	<ul style="list-style-type: none">Filtre kartuşunu derhal değiştirin, bkz. sayfa 12
Ekranında E9 ile HI dönüşümlü yanıp sönüyor	<ul style="list-style-type: none">Soğutucu karbonatör aşırı ısınmış	<ul style="list-style-type: none">Blue® volanı kapatın, havalandırmayı sağlayın ve ortam sıcaklığını maks. 32 °C'ye düşürünSoğutucuyu en az 10-15 dakika soğumaya bırakınE9 hata mesajını sıfırlayın, aşağıya bakın
Ekranında EC gösteriliyor, Blue® volan beyaz yanıp sönüyor	<ul style="list-style-type: none">CO₂ tüpü boşalmak üzere veya sıfırlanmadı	<ul style="list-style-type: none">CO₂ tüpünü değiştirin veya sıfırlayın, bkz. sayfa 13
Medium ve Sparkling konumlarında karbondioksit yok	<ul style="list-style-type: none">CO₂ tüpü boşalmış	<ul style="list-style-type: none">CO₂ tüpünü değiştirin, bkz. sayfa 13

* E1 ile E7 arasındaki hatalar en az üç kez veya daha sık ortaya çıkarsa GROHE müşteri hizmetleriyle görüşülmelidir

Servis Ondus uygulaması

Arıza ?	Nedeni !	Çözümü ✓
Oturum açma/kayıt gerçekleştirilemiyor	<ul style="list-style-type: none"> GROHE hesabı mevcut değil Google veya Facebook hesabı ile giriş yapılmadı 	<ul style="list-style-type: none"> Yeni bir GROHE hesabı ile oturum açın Mevcut bir Google veya Facebook hesabı ile oturum açın
GROHE Blue Professional soğutucunun erişim noktası (WLAN) görünmüyor	<ul style="list-style-type: none"> Yapılandırma modu/erişim noktası etkin değil 	<ul style="list-style-type: none"> Akıllı telefonunuzda WLAN özelliğini etkinleştirin ve internete kesintisiz erişiminiz olduğundan emin olun. Sadece başka kablosuz ağlar gösteriliyorsa GROHE Müşteri Hizmetleri ile iletişime geçin.
Entegrasyon başarısız oldu	<ul style="list-style-type: none"> GROHE Blue Professional soğutucu kapsama alanı dışında 	<ul style="list-style-type: none"> Yönlendiricinin yerini değiştirin WLAN çoğaltıcı kullanın

E9 hata mesajı, sıcaklığın maks. 32 °C'ye düşmesinden yakl. 20 dakika sonra otomatik olarak veya sıcaklığın düşmesinden yakl. 30 saniye sonra voltaj beslemesinin kesilmesiyle sıfırlanır.

- Soğutucuyu en az 10 - 15 dakika soğumaya bırakın

Eğer EE yanıp sönüyorsa veya sorun düzeltilemezse, soğutucu karbonatörün voltaj beslemesini kesin. Cihazın arkasından soğutucu karbonatörün seri numarasını kaydedin ve bir montaj uzmanına başvurun veya e-posta ile GROHE'nin Servis Hattına **TechnicalSupport-HQ@grohe.com** adresinden erişin.

GROHE Blue 2 soğutucu karbonatör sadece GROHE müşteri hizmetleri tarafından tamir edilebilir.

Çevre ve geri dönüşüm

Hijyenik sebeplerden dolayı kullanılmış filtre kartuşlarının geri dönüştürülmesi/tekrar kullanılması mümkün değildir. Kullanılmış filtre kartuşları tehlike oluşturmadan çöpe atılarak imha edilebilir.

Soğutucu karbonatör, bir çok ülkede geri teslim ve geri alım zorunluluğuna dahil olan elektrikli bir cihazdır. GROHE tüm söz konusu ülkelerde, ilgili geri alma sistemlerinde yer almaktadır.

Bertaraf edilmek üzere vermeden önce cihazın güvenli bir şekilde muhafaza edilmesine ve soğutucu madde devresinin zarar görmemesine dikkat edin. Cihazda **yanıcı** özellikte soğutucu madde bulunmaktadır.



Bu işareti taşıyan cihazlar ev çöpüyle **atılmamalı**, yerel düzenlemeler ve talimatlar uyarınca ayrı olarak **bertaraf edilmelidir**.

Bezpečnostné informácie



Tento prístroj môžu používať **deti** od 8 rokov, ako aj osoby so zníženými fyzickými, zmyslovými alebo duševnými schopnosťami, alebo s nedostatkom skúseností a znalostí, ak sú pod dohľadom alebo boli poučené o bezpečnom používaní prístroja a z toho vyplývajúcich rizikách. **Deti** sa s týmto prístrojom nesmú hrať. Čistenie a **používateľskú údržbu nesmú vykonávať deti** bez dohľadu inej osoby.



Zabráňte nebezpečenstvu úrazu spôsobenému poškodeným káblom napájacieho sieťového napätia. Poškodený sieťový kábel **sa musí** nechať opraviť prostredníctvom výrobcu, prostredníctvom servisnej služby výrobcu alebo u kvalifikovaného odborníka.

CO₂ (oxid uhličitý) je plyn a **nesmie sa** vdýchnuť, hrozí nebezpečenstvo zadusenía.

Fľaša CO₂ je pod tlakom. Fľašu **je dovolené** uvádzať do prevádzky iba vo zvislej polohe.

Pri použití iných ako originálnych CO₂ fliaš **GROHE** môže dôjsť k škodám na redukčnom ventile.



Ak je chladiaci okruh poškodený: Vytiahnite sieťovú zástrčku. Miestnosť, v ktorej sa prístroj nachádza, niekoľko minút dôkladne vetrajte. Informujte servisnú službu. Vystrekujúce chladiace médium môže spôsobiť poranenia očí.



Chladiace médium R600a je zemný plyn s vysokou únosnosťou pre životné prostredie, je však horľavé.

Nepoškodzuje ozónovú vrstvu a nezintenzívňuje skleníkový efekt.

• Priložený napájací kábel s prístrojovou prípojnou zásuvkou podľa IEC 60320-C13 sa smie zapojiť výlučne do vhodnej zaistenej elektrickej zásuvky s aspoň 10 A a prúdovým chráničom. Elektrická zásuvka musí byť po inštalácii voľne prístupná.



Vetracie otvory obloženia prístroja alebo konštrukcie **neprekrývajte** vstavaným nábytkom.

- Zariadenie **sa nesmie** prepravovať, keď je fľaša CO₂ pripojená.
- Fľašu CO₂ **nie je dovolené** svojpomocne opravovať ani na nej vykonávať údržbu.
- Pri čistení sa nauhličovacie chladiace zariadenie a zásuvný konektor **nesmú** priamo či nepriamo ostrieť vodou.

- Nauhličovacie chladiace zariadenie **musí** byť pripojené k trvalému zdroju napájacieho napätia.
- Nauhličovacie chladiace zariadenie, fľaša CO₂ a filtračný systém **sa musia** v mieste montáže chrániť pred mechanickým poškodením, ako aj pred pôsobením tepla a priameho slnečného žiarenia. **Nemontujte** v blízkosti zdrojov tepla, iných zápalných zdrojov ani otvoreného ohňa.
- Nauhličovacie chladiace zariadenie **musí** byť umiestnené vo zvislej polohe.
- Nauhličovacie chladiace zariadenie **nie je dovolené** otvárať.
- Armatúra a nauhličovacie chladiace zariadenie vody s filtračnou kartušou sa **smie inštalovať len** do miestností chránených proti mrazu.
- Nauhličovacie chladiace zariadenie je určené **výlučne** na použitie v uzavretých miestnostiach.
- Počas prepravy/inštalácie nauhličovacieho chladiaceho zariadenia môže chladiaca kvapalina vniknúť do potrubí. Aby sa zaistilo, že sa chladiaca kvapalina dostane naspäť, smie sa nauhličovacie chladiace zariadenie **inštalovať až** po uplynutí doby prestoja v trvaní **24 hodín**.
- Na optimálny chladiaci výkon potrebuje systém po inštalácii dobu prestoja v trvaní **6 hodín**.
- Poškodený prístroj sa nesmie uviesť do prevádzky.
- Po inštalácii **musí** byť nauhličovacieho chladiaceho zariadenia pred prvým použitím vyčistené.

Upozornenie:

Čistiacu sadu (obj. č.: 40 434 001) a príslušný adaptér (obj. č.: 40 694 000) je možné objednať na webovej adrese www.shop.grohe.com.

- Po uvedení do prevádzky **nie je dovolené** odpájať nauhličovacie chladiace zariadenie od prúdu.
- Systémom riadená doba dobehu je cca 1 sekunda po každom odbere vody nasýtenej kyslíčnikom uhličitým.

Upozornenia týkajúce sa softvéru a internetového pripojenia:

- Ak chcete zabezpečiť prevádzku so všetkými funkciami prístroja, musia byť smartfón, ktorý používate, a chladiace zariadenie GROHE Blue pripojené na internet a zariadenie musí byť vopred úspešne nainštalované prostredníctvom aplikácie GROHE ONDUS. V opačnom prípade sa prístroj nenakonfiguruje a nebudú sa dať generovať výstražné hlásenia.
- GROHE prijíma všetky opatrenia na zabezpečenie bezpečného a správneho používania. V prípade úmyselného zásahu tretích osôb GROHE odporúča inštaláciu aktuálneho firmvéru a/alebo odpojenie prístroja od siete, až kým nezískate ďalšie informácie od GROHE.

Používajte **len originálne náhradné diely a príslušenstvo**.

V prípade použitia iných dielov zaniká platnosť záruky a CE označenia, okrem toho hrozí nebezpečenstvo úrazu.

Filtračná hlavica **musí** byť po uplynutí 5 rokov vymenená prostredníctvom.

Technické údaje nauhličovacieho chladiaceho zariadenia:

- Pripojenie: nástenná zásuvka s ochranným uzemňovacím vedením, zaistenie 10 A poistkou
- Napájacie napätie: 230 V stried. prúd/50 Hz
- Max. príkon: 240 W
- Druh el. ochrany: IP 21
- Relatívna vlhkosť vzduchu: max. 80 %
- Chladiaca látka: 0,030 kg – R600a
- Bezpečnostné vypnutie čerpadla: cca 4 min 30 s
- Prevádzkový tlak: min. 0,2 MPa – max. 1 MPa
- Max. vstupný tlak CO₂: 0,5 MPa
- Max. tlak chladiča: 3,0 MPa
- WLAN: 2,4 GHz, IEEE 802.11 b/g/n/e/i
- Bluetooth: v4.2 BLE
- Teplotná trieda: N

Zdravotno-technické údaje:

- Objem ochladenej vody v nauhličovacom chladiacom zariadení: 1,4 l
- Systémový prevádzkový tlak: max. 0,6 MPa
- Prietok pri hydraulickom tlaku 0,3 MPa: cca 2 l/min.
- Teplota okolitého prostredia: 4 – 35 °C
- Teplota
 - na vstupe vody do nauhličovacieho chladiaceho zariadenia: max. 24 °C
 - teplota chladenej vody: cca 5 – 10 °C
- Hladina akustického tlaku L_{pA} (voľne stojace zariadenie): 50 ± 4 dB
- Nastaviteľný obtok, nastavenie z výroby: 2
- Kapacita filtra pri nastavení obtoku 2 (karbonátová tvrdosť 17 – 24 °KH): max. 600 litrov
odpovedá max. 12 mesiacom
- Pripojenie vody
 - nauhličovacie chladiace zariadenie: studená – modrá

Elektrické kontrolné údaje:

- Trieda softvéru: A
- Stupeň znečistenia: 2
- Zaťažovacie rázové napätie: 2 500 V

Skúška elektromagnetickej kompatibility (skúška vysielania rušivých signálov) bola vykonaná pri menovitom napätí a menovitom prúde.

Technické údaje armatúry:

- Hydraulický tlak: 0,2–0,9 MPa
- Prevádzkový tlak: max. 1 MPa
- Skúšobný tlak: 1,6 MPa

Pre dodržanie predpísaných hodnôt hlučnosti je potrebné pri statických tlakoch nad 5 barov namontovať redukčný ventil.

Je potrebné zabrániť vyaaím tlakovým rozdielom medzi prípojkou studenej a teplej vody!

- Prietok pri hydraulickom tlaku 3 bary: cca 9 l/min
- Teplota
 - na vstupe teplej vody: max. 70 °C
 - doporučená (na úsporu energie): 60 °C

Pripojenie vody: studená – vpravo
teplá – vľavo

Termická dezinfekcia armatúry je možná.

Aplikácia GROHE ONDUS a pripojenie na internet

Chladiace zariadenie GROHE Blue, ktoré je pripojené na internet prostredníctvom siete WLAN, možno integrovať a konfigurovať v aplikácii GROHE ONDUS. Táto aplikácia umožňuje príjem upozornení v podobe správ typu push.

Vyžaduje sa smerovač WLAN s prístupom na internet (2,4 GHz, IEEE 802.11b/g/n).

Použiť môžete len kanály WLAN 1 – 11.

Inštalácia aplikácie:

Apple: **Android:**



Ak je potrebná aktualizácia aplikácie alebo firmvéru prístroja, musí sa smartfón nachádzať v bezprostrednej blízkosti zariadenia chladiace zariadenie GROHE Blue. Tak možno skontrolovať a odstrániť prípadné prerušenia funkčnosti.

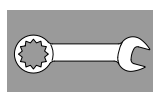
Prevádzkové podmienky

Zdroje rušenia

Vysielač/prijímač funguje vo frekvenčnom pásme ISM (2,4 GHz). Nesmie sa inštalovať v blízkosti prístrojov využívajúcich rovnaké kanály (napr. zariadenia bezdrôtovej siete WLAN, HF komponenty a pod. (dodržiavajte pokyny v dokumentácii výrobcu!)).

Prekážky a bariéry

Počas prevádzky v nevhodných okolitých podmienkach, v budovách/miestnostiach so železobetónovými stenami, oceľovými a železnými konštrukciami alebo v blízkosti kovových prekážok (napr. nábytku) môže dôjsť k rušeniu alebo prerušeniu príjmu signálu. V prípade potreby sa musí k hlavnému smerovaču pripojiť zosilňovač WLAN, aby sa zvýšil dosah signálu.



Inštalácia a uvedenie do prevádzky

Spoločnosť GROHE odporúča hĺbku skrine min. 500 mm.

Potrubný systém pred a po inštalácii dôkladne prepláchnite (dodržiavajte normu EN 806)!

Nastavte obtok hlavy filtra podľa miestnej karbonátovej tvrdosti a pripojte filtračnú kartušu.

Karbonátovú tvrdosť môžete stanoviť pomocou priloženého testovacieho prúžku, alebo sa informujte u príslušného vodárenského podniku.

Systémom riadená doba dobehu je cca 1 sekunda po každom odbere vody nasýtenej kyslíčnikom uhlíčitým.

Upozornenie: Zabezpečte, aby sa pri inštalácii chladiaceho zariadenia v dôsledku pohybu neuvoľnila hadica na prívod vody.

! Počas prepravy/inštalácie nauhličovacieho chladiaceho zariadenia môže chladiaca kvapalina vniknúť do potrubí.
■ **Aby sa zaistilo, že sa chladiaca kvapalina dostane naspäť, smie sa nauhličovacie chladiace zariadenie inštalovať až po uplynutí doby prestoja v trvaní 24 hodín.**

Indikátory na displeji:

V pokojovom stave sa zobrazuje zostatková kapacita filtra v percentách.

Pri karbonátovej tvrdosti ≤ 9 ° sa odporúča použitie filtra z aktívneho uhlia (obj. č.: 40 547 001).

Nauhličovacie chladiace zariadenie je z výroby nastavené na prevádzku s filtračnou kartušou S-Size (obj. č.: 40 404 001).

V prípade prevádzky s inou filtračnou kartušou je podľa toho potrebné nastaviť nauhličovacie chladiace zariadenie.



Údržba a čistenie

Pozor!

Nebezpečenstvo poškodenia!

- Pred začatím údržbových prác na zariadení sa musí vždy najprv odpojiť napájacie napätie a prívod CO₂! Potom sa môže odpojiť zásuvný konektor.

Čistenie nauhličovacieho chladiaceho zariadenia

- Nauhličovacie chladiace zariadenie sa musí z hygienických dôvodov najmenej raz za rok vyčistiť. Aby nedošlo k znečisteniu náhradnej filtračnej kartuše, čistenie sa musí vykonať ešte pred výmenou filtračnej kartuše.

Upozornenie: Čistiacu sadu (obj. č.: 40 434 001) a príslušný adaptér (obj. č.: 40 694 000) je možné objednať na webovej adrese www.shop.grohe.com.



Servis

Porucha ?	Príčina !	Odstránenie ✓
Voda netečie	<ul style="list-style-type: none"> • Filter nie je nasadený správne • Hadica je zalomená • Prerušený prívod vody 	<ul style="list-style-type: none"> - Nasadte filter rovno (1¹/₂-2 otočenia) - Skontrolujte, či hadice nie sú zalomené - Otvorte uzatváracie ventily úplne
Na displeji sa zobrazuje E1, voda sa nefiltruje, rukoväť Blue® bliká na červeno	<ul style="list-style-type: none"> • Bezpečnostné vypnutie čerpadla 	<ul style="list-style-type: none"> - Prerušte napájacie napätie, počkajte 30 sekúnd a potom ho znova zapojte * - Nasadte filter rovno (1¹/₂-2 otočenia) - Skontrolujte, či hadice nie sú zalomené - Otvorte uzatváracie ventily úplne
Na displeji sa zobrazuje E3, voda sa nefiltruje	<ul style="list-style-type: none"> • Armatúra a nauhličovacie chladiace zariadenie nie sú spojené • Porucha zásuvného spojenia 	<ul style="list-style-type: none"> - Vytvoriť zásuvné spojenie * - Obráťte sa na servisnú službu GROHE
Na displeji sa zobrazuje E5, voda sa nefiltruje, rukoväť Blue® bliká na červeno	<ul style="list-style-type: none"> • Nauhličovacie chladiace zariadenie nefunguje správne 	<ul style="list-style-type: none"> - Prerušte napájacie napätie, počkajte 30 sekúnd a potom ho znova zapojte *
Na displeji sa zobrazuje E7, rukoväť Blue® bliká na červeno	<ul style="list-style-type: none"> • Bola zistená vlhkosť v chladiči 	<ul style="list-style-type: none"> - Prerušte napájacie sieťové napätie, počkajte 15 minút a potom ho znova zapojte * • V prípade vlhkosti, ktorá vznikla v dôsledku kondenzácie, je potom chladič znova pripravený na prevádzku • V prípade netesnosti sa znovu objaví hlásenie o chybe. V takom prípade musíte informovať servisnú službu GROHE.
Na displeji sa zobrazuje E8, rukoväť Blue® bliká na oranžovo	<ul style="list-style-type: none"> • Prekročená kapacita filtra 	<ul style="list-style-type: none"> - Okamžite vymeňte filtračnú kartušu, na strane 12
Na displeji striedavo bliká E9 a HI	<ul style="list-style-type: none"> • Nauhličovacie chladiace zariadenie je prehriate 	<ul style="list-style-type: none"> - Uzatvorte rukoväť Blue®, zabezpečte vetranie a znížte teplotu okolitého prostredia na max. 32 °C - Chladiace zariadenie dajte chladiť aspoň na 10 – 15 min - Resetujte hlásenie chyby E9, pozri dole
Na displeji sa zobrazuje EC, rukoväť Blue® bliká na bielo	<ul style="list-style-type: none"> • Fľaša CO₂ je takmer prázdna alebo nebola znova namontovaná 	<ul style="list-style-type: none"> - Informácie o výmene, prípadne opakovanej montáži fľaše CO₂ nájdete na strane 13
Nulový podiel oxidu uhličitého v polohe Medium a Sparkling	<ul style="list-style-type: none"> • Fľaša CO₂ je prázdna 	<ul style="list-style-type: none"> - Vymeňte fľašu CO₂, na strane 13
* Ak sa chyby E1 až E7 objavia trikrát, prípadne sa objavujú častejšie, kontaktujte servisnú službu GROHE		

Aplikácia Service Ondus

Porucha ?	Príčina !	Odstránenie ✓
Príhlásenie/registrácia nie je možná	<ul style="list-style-type: none"> Nie je k dispozícii účet GROHE Nie ste prihlásení do účtu Google alebo Facebook 	<ul style="list-style-type: none"> Prihláste sa prostredníctvom nového účtu GROHE Prihláste sa s existujúcim účtom Google alebo Facebook
Prístupový bod (WLAN) chladiaceho zariadenia GROHE Blue Professional sa nezobrazuje	<ul style="list-style-type: none"> Režim konfigurácie/prístupový bod nie je aktivovaný 	<ul style="list-style-type: none"> Aktivujte WLAN na smartfóne a zabezpečte trvalý prístup na internet. Ak sa zobrazujú len iné bezdrôtové siete, obráťte sa na servisnú službu GROHE.
Integrácia zlyhala	<ul style="list-style-type: none"> Chladiace zariadenie GROHE Blue Professional je mimo prijímacieho dosahu 	<ul style="list-style-type: none"> Zmeňte umiestnenie smerovača Použite WLAN Repeater

Vynulovanie chybového hlásenia E9, automaticky cca 20 minút po schladení na max. 32 °C alebo prerušením napájacieho napätia cca 30 sekúnd po schladení.

- Chladič dajte chladiť aspoň na 10 – 15 min

Ak bliká hlásenie EE alebo sa problém nedá odstrániť, odpojte napájacie napätie nauhličovacieho chladiaceho zariadenia.

Zo zadnej strany prístroja si odpíšte sériové číslo nauhličovacieho chladiaceho zariadenia a obráťte sa na špecializovaného inštalátora alebo prostredníctvom e-mailu na stálu servisnú linku spoločnosti GROHE na adrese

TechnicalSupport-HQ@grohe.com.

Nauhličovacie chladiace zariadenie GROHE Blue smie opravovať len servisná služba GROHE.

Životné prostredie a recyklácia

Z hygienických dôvodov nie je možná recyklácia použitých filtračných kartuší. Použité filtračné kartuše možno bezpečne zlikvidovať s netriedeným odpadom.

Nauhličovacie chladiace zariadenie je elektrický prístroj, ktorý podlieha príslušným ekologickým predpisom o povinnostiach pre odovzdávanie a spätné preberanie elektroodpadu platným v jednotlivých krajinách. Spoločnosť GROHE je v týchto krajinách účastníkom príslušných recyklačných systémov.

Pri príprave na likvidáciu dbajte na to, aby boli prístroje bezpečne uložené a aby nedošlo k poškodeniu chladiaceho okruhu. Prístroj obsahuje **horľavé** chladiace médium.



Prístroje s týmto označením **nepatria** do domáceho odpadu. Takýto druh prístrojov **sa musí** v zmysle ekologických predpisov príslušnej krajiny odovzdať do triedeného zberu odpadu.

Varnostne informacije



To napravo lahko uporabljajo **otroci** od 8 leta starosti naprej ter osebe z zmanjšanimi fizičnimi, senzoričnimi ali mentalnimi sposobnostmi ali pomanjkanjem izkušenj in znanja, če so pod nadzorom ali so bili poučene o varni uporabi naprave ter možnih nevarnostih. **Otroci se ne smejo** igrati z napravo. Čiščenje in **vzdrževanje s strani uporabnika ne smejo** izvajati **otroci** brez nadzora.



Poškodovani napajalni kabli so lahko nevarni. Če je napajalni kabel poškodovan, ga **lahko** zamenja le proizvajalec, njegova servisna služba ali enako usposobljeno osebo.

CO₂ (ogljikov dioksid) je plin, ki ga **ne smete** vdihavati, ker obstaja nevarnost zadušitve.

Jeklenka CO₂ je pod tlakom. Uporabljate jo **lahko samo** v pokončnem položaju.

Pri uporabi neoriginalnih jeklenk CO₂ **GROHE** lahko pride do poškodb na reducirnem ventilu.



Pri poškodovanem hladilnem krogotoku: Izvlecite vtič. Prostor, v katerem je postavljena naprava, nekaj minut dobro zračite. Obvestite servisno službo.



Brizgajoče hladilo lahko povzroči poškodbe oči.

Hladilo R600a je naravni plin, ki je okolju prijazen, vendar vnetljiv.

Ne poškoduje plasti ozona in ne povečuje učinka tople grede.

- Priložen omrežni kabel s priključnim vtičem za hladne naprave v skladu s standardom IEC 60320-C13 je dovoljeno priključiti samo v 10 A vtičnico, ki je zaščitena z zaščitnim stikalom. Vtičnica mora biti po namestitvi prosto dostopna.



Prezračevalnih odprtih obloge naprave ali nadgradnje vgradnega pohištva **ne** zapirajte.

- Sistema **ni dovoljeno** prevažati s priključeno jeklenko CO₂.
- Jeklenke CO₂ **ni dovoljeno** samostojno vzdrževati ali popravljati.
- Pri čiščenju hladilnika s karbonatorjem ter vtiča ne pršite z vodo na posreden ali neposreden način.
- Hladilnik s karbonatorjem mora biti priključen na trajen dovod električne energije.

- Hladilnik s karbonatorjem in jeklenka CO₂ ter filtrski sistem **morajo** biti na mestu vgradnje zaščiteni pred mehanskimi poškodbami in neposrednim sončnim sevanjem.
- **Ne** vgrajujte v bližino virov toplote, odprtega ognja ali drugih virov vžiga.
- Hladilnik s karbonatorjem **mora** biti postavljen v pokončni položaj.
- Hladilnika s karbonatorjem **ni dovoljeno** odpreti.
- Vgradnjo armature in hladilnika s karbonatorjem s kartušo filtra je dovoljeno opraviti **samo** v prostorih, ki so zaščiteni pred zmrzovanjem.
- Hladilnik s karbonatorjem je namenjen samo za uporabo v zaprtih prostorih.
- Pri prevozu/postavitvi hladilnika s karbonatorjem lahko hladilo steče v vode. Da zagotovite, da hladilo steče nazaj, hladilnika s karbonatorjem ni dovoljeno **namestiti, dokler** ne mine obdobje mirovanja, ki znaša **24 ur**.
- Za optimalno zmogljivost hlajenja mora sistem po namestitvi **6 ur** mirovati.
- Poškodovane naprave ne uporabljajte.
- Po nastavitvi **je treba** pred prvo uporabo izvesti čiščenje hladilnika s karbonatorjem.

Opomba:

Komplet za čiščenje

(št. za naročanje.: 40 434 001) in pripadajoči adapter (št. za naročanje: 40 694 000) lahko naročite na spletnem mestu www.shop.grohe.com.

- Po zagonu hladilnika s karbonatorjem **ni dovoljeno** ločiti od napajanja.
- Armatura ima zaradi značilnosti sistema po vsakem točenju z ogljikovim dioksidom obogatene vode približno 1 sekundo iztoka.

Opombe k programski opremi in internetna povezava:

- Za zagotovitev obratovanja z vsemi funkcijami naprave, morata biti tako pametni telefon kot hladilnik GROHE Blue povezana z internetom, naprava pa mora biti predhodno uspešno nameščena prek aplikacije GROHE ONDUS. V nasprotnem primeru naprava ne bo konfigurirana in opozoril ni mogoče dostaviti.
- Podjetje GROHE sprejema vse potrebne ukrepe za zagotavljanje varne in pravilne uporabe. V primeru namernega posega tretje osebe podjetje GROHE priporoča, da namestite najnovejšo strojno programsko opremo in/ali napravo odklopite iz električnega omrežja, dokler ne prejmete nadaljnjih informacij od podjetja GROHE.

Uporabljajte **samo originalne nadomestne dele in dodatno opremo**. Zaradi uporabe drugih delov preneha veljati garancija in oznaka CE, pride lahko tudi do telesnih poškodb. Filtrsko glavo **mora** po 5 letih zamenjati.

Tehnični podatki hladilnika s karbonatorjem:

- Priključek: stenska vtičnica z zaščitnim vodnikom, zavarovana z 10 A varovalko
- Dovod električne energije: 230 V AC/50 Hz
- Največja priključna moč: 240 W
- Vrsta zaščite: IP 21
- Relativna vlažnost zraka: največ 80 %
- Hladilo: 0,030 kg – R600a
- Varnostni izklop črpalke: pribl. 4:30 min
- Obratovalni tlak: min. 0,2 MPa - največ 1 MPa
- Maks. vhodni tlak CO₂: 0,5 MPa
- Maks. tlak hladilnega sredstva: 3,0 MPa
- WLAN: 2,4 GHz, IEEE 802.11 b/g/n/e/i
- Bluetooth: v4.2 BLE
- Temperaturni razred: N

Sanitarno-tehnični podatki:

- Količina ohlajene vode v hladilniku s karbonatorjem: 1,4 l
- Delovni tlak sistema: največ 0,6 MPa
- Pretok pri pretočnem tlaku 0,3 bar: približno 2 l/min
- Temperatura okolja: 4–35 °C
- Temperatura
- Dovod vode v hladilnik s karbonatorjem: največ 24 °C
- Temperatura ohlajene vode: pribl. 5–10 °C
- Zvočni tlak LpA (prosti): 50 ± 4 dB
- Nastavljiva premostitev, tovarniška nastavitvev: 2
- Kapaciteta filtra pri nastavitvi premostitve 2 (karbonatna trdota 17–24 °KH): največ 600 litrov kar pomeni največ 12 mesecev
- Vodni priključek
- Hladilnik s karbonatorjem: hladno – modra

Električne karakteristike:

- Programska oprema: razred A
- Stopnja onesnaženosti: 2
- Izračun udarne napetosti: 2500 V

Preizkus elektromagnetne združljivosti (preizkus oddajanja motenj) je bil izveden pri nazivni napetosti in nazivnem toku.

Tehnični podatki armature:

- Delovni tlak: 0,2–0,9 MPa
- Delovni tlak: najv. 1 MPa
- Preskusni tlak: 1,6 MPa

Za upoštevanje vrednosti hrupa je treba pri tlaku v mirovanju, ki znaša več kot 5 barov, vgraditi reducirni ventil.

Višje razlike v tlaku med priključkom hladne in tople vode je treba preprečiti!

- Pretok pri 3 barih pretočnega tlaka: pribl. 9l/min
- Temperatura
- Dotok tople vode: največ 70 °C
- Priporočeno (varčevanje z energijo): 60 °C
- Vodni priključek: hladno – desno
toplo – levo

Termična dezinfekcija armature je možna.

Aplikacija GROHE ONDUS in povezava z internetom

Hladilnik GROHE Blue, ki je z internetom povezan prek WLAN, je mogoče vključiti v aplikacijo GROHE ONDUS in ga konfigurirati. Prek te aplikacije je mogoče prejemati sporočila v obliki »Push« sporočil.

Potreben je usmerjevalnik WLAN z dostopom do interneta (2,4GHz, IEEE 802.11b/g/n).

Uporabljate lahko samo kanale WLAN 1-11.

Namestitev aplikacije:

Apple: **Android:**



Če je potrebna posodobitev aplikacije ali strojne programske opreme naprave, se mora pametni telefon nahajati v neposredni bližini naprave hladilnik GROHE Blue. Na ta način lahko nadzorujete in odpravite možne prekinitve delovanja.

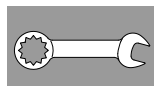
Obratovalni pogoji

Viri motenj

Oddajna/prejemna enota deluje v frekvenčnem pasu ISM (2,4 GHz). Izogibajte se vgradnji v bližini naprav z enako zasedenostjo kanalov (npr. naprave WLAN, visokofrekvenčne komponente itd. [Upoštevajte dokumentacijo proizvajalca!]).

Ovire/prepreke

Pri uporabi v neugodnih pogojih okolice, v zgradbah/prostorih z armiranobetonskimi zidovi, jeklom in železnim okvirjem ali v bližini kovinskih ovir (npr. pohištvo), je lahko brezžični sprejem moten in prekinjen. Po potrebi je treba za povečanje dometa brezžičnega signala priključiti repetitor WLAN na glavni usmerjevalnik.



Namestitev in zagon

GROHE priporoča globino omarice min. 500 mm.

Pred vgradnjo in po njej temeljito izperite sistem cevovodov (upoštevajte standard EN 806)!

Obvod glave filtra nastavite v skladu z lokalno karbonatno trdoto vode in ga priključite na filtrsko kartušo.

Podatek o vrednosti karbonatne trdote vode lahko dobite s pomočjo priloženega testnega traku ali pri pristojnem dobavitelju vode.

Armatura ima zaradi značilnosti sistema po vsakem točenju z ogljikovim dioksidom obogatene vode približno 1 sekundo iztoka.

Opomba: Prepričajte se, da se med postavitvijo hladilnika cev za dovod vode zaradi premika ne sprosti.

! Pri prevozu/postavitvi hladilnika s karbonatorjem lahko hladilo steče v vode.

- **Da zagotovite, da hladilo steče nazaj, hladilnika s karbonatorjem ni dovoljeno namestiti, dokler ne mine obdobje mirovanja, ki znaša 24 ur.**

Prikazi na zaslonu:

V mirovanju je prikazan ostanek kapacitete filtra v odstotkih.

Pri karbonatni trdoti ≤9° je priporočljiva uporaba filtra z aktivnim ogljem (št. artikla: 40 547 001).

Hladilnik s karbonatorjem je tovarniško nastavljen na delovanje s filtrsko kartušo velikosti S (št. artikla: 40 404 001).

Pri delovanju z drugo filtrsko kartušo je treba hladilnik s karbonatorjem tako nastaviti.



Vzdrževanje in čiščenje

Pozor!

Nevarnost poškodb!

- Pri vzdrževalnih delih na sistemu je treba na splošno prej prekiniti dovod električne energije in CO₂! Potem lahko odklopite vtični spojni element.

Čiščenje hladilnika s karbonatorjem

- Hladilnik s karbonatorjem je treba zaradi higiene očistiti najmanj enkrat letno. Čiščenje morate opraviti pred menjavo filtrske kartuše, da ne onesnažite nadomestne filtrske kartuše.

Opomba: Komplet za čiščenje (št. za naročanje: 40 434 001) in pripadajoči adapter (št. za naročanje: 40 694 000) lahko naročite na spletnem mestu www.shop.grohe.com.



Servis

Motnja ?	Vzrok !	Ukrep ✓
Voda ne teče	<ul style="list-style-type: none"> • Filter ni pravilno vstavljen • Cevi so zvite • Dotok vode je prekinjen 	<ul style="list-style-type: none"> - Filter vstavite naravnost (1¹/₂-2 obrata) - Cevi preglejte glede zvitja - Povsem odprite zaporne ventile
E1 na zaslonu, ni filtrirane vode, ročaj Blue® utripa rdeče	<ul style="list-style-type: none"> • Varnostni izklop črpalke 	<ul style="list-style-type: none"> - Prekinite napajanje, počakajte 30 sekund in ga znova vklopite * - Filter vstavite naravnost (1¹/₂-2 obrata) - Cevi preglejte glede zvitja - Povsem odprite zaporne ventile
E3 na zaslonu, ni filtrirane vode	<ul style="list-style-type: none"> • Armatura in hladilnik s karbonatorjem nista povezana • Vtična povezava je okvarjena 	<ul style="list-style-type: none"> - Vzpostavite vtično povezavo * - Obrnite se na servisno službo GROHE
E5 na zaslonu, ni filtrirane vode, ročaj Blue® utripa rdeče	<ul style="list-style-type: none"> • Nepravilno delovanje hladilnika s karbonatorjem 	<ul style="list-style-type: none"> - Prekinite napajanje, počakajte 30 sekund in ga znova vklopite *
E7 na zaslonu, ročaj Blue® utripa rdeče	<ul style="list-style-type: none"> • Zaznana je vlaga znotraj hladilnika 	<ul style="list-style-type: none"> - Prekinite dovod električne energije, počakajte 15 minut in ga znova vklopite * • Pri kondenzacijski vlagi je hladilnik potem ponovno pripravljen na delovanje • Pri nezatesnjenosti se ponovno pojavi sporočilo o napaki in treba je obvestiti servisno službo GROHE.
E8 na zaslonu, ročaj Blue® utripa oranžno	<ul style="list-style-type: none"> • Kapaciteta filtra je prekoračena 	<ul style="list-style-type: none"> - Takoj zamenjajte filtrsko kartušo, glejte stran 12
Na zaslonu izmenično utripata E9 in HI	<ul style="list-style-type: none"> • Hladilnik s karbonatorjem pregret 	<ul style="list-style-type: none"> - Zaprite ročaj Blue®, zagotovite zračenje in zmanjšajte temperaturo okolice na največ 32 °C - Pustite, da se hladilnik hladi vsaj 10–15 min - Ponastavite sporočilo o napaki E9, glejte spodaj
EC na zaslonu, ročaj Blue® utripa belo	<ul style="list-style-type: none"> • Posoda s CO₂ je skoraj prazna ali pa ni bila ponastavljena 	<ul style="list-style-type: none"> - Zamenjajte posodo s CO₂ oz. jo ponastavite, glejte stran 13
Ni ogljikovega dioksida v položajih Medium in Sparkling	<ul style="list-style-type: none"> • Jeklenka CO₂ je prazna 	<ul style="list-style-type: none"> - Zamenjajte posodo s CO₂, glejte stran 13
* Če se napake E1 do E7 pojavijo trikrat ali večkrat, se prosimo obrnite na servisno službo GROHE		

Servis Ondus App

Motnja ?	Vzrok !	Ukrep ✓
Prijava/Registracija ni mogoča	<ul style="list-style-type: none"> Na voljo ni nobenega GROHE uporabniškega računa Google ali Facebook uporabniški račun ni prijavljen 	<ul style="list-style-type: none"> Prijavite se preko novega GROHE uporabniškega računa Prijavite se z obstoječim Google ali Facebook uporabniškim računom
Vstopna točka (WLAN) hladilnika GROHE Blue Professional ni razvidna	<ul style="list-style-type: none"> Konfiguracijski modus/Vstopna točka ni aktivirana 	<ul style="list-style-type: none"> Na pametnem telefonu aktivirajte WLAN in zagotovite trajno povezavo z internetom. Če se prikažejo le druge brezžične povezave kontaktirajte GROHE servis za uporabnike.
Integracija ni uspela	<ul style="list-style-type: none"> Hladilnik GROHE Blue Professional zunaj območja sprejema 	<ul style="list-style-type: none"> Spremenite lokacijo usmerjevalnika/routerja Uporabite WLAN ojačevalec signala/repeater

Umik sporočila o napaki E9, samodejno pribl. 20 minut po ohladitvi na najv. 32 °C ali s prekinitvijo napajalne napetosti pribl. 30 sekund po ohladitvi.

- Pustite, da se hladilnik ohladi za vsaj 10–15 min

Če utripa EE ali težave ne morete odpraviti, prekinite dovod električne energije hladilnika s karbonatorjem. Zapišite si serijsko številko hladilnika s karbonatorjem z zadnje strani in se obrnite na strokovnega inštalaterja ali se po e-pošti obrnite na servisno linijo podjetja GROHE na naslovu **TechnicalSupport-HQ@grohe.com**.

Hladilnik s karbonatorjem GROHE Blue sme popravljati izključno servisna služba GROHE.

Okolje in recikliranje

Iz higienskih razlogov ponovna uporaba rabljenih filtrskih kartuš ni mogoča. Rabljene filtrske kartuše lahko brez nevarnosti odvržete skupaj z gospodinjstskimi odpadki.

Hladilnik s karbonatorjem je električna naprava, za katero sta v številnih državah predpisana obvezno vračilo in zbiranje. Podjetje GROHE je v takšnih državah udeleženo v ustreznih sistemih za zbiranje.

Pri pripravi za odstranjevanje pazite, da so naprave varno shranjene in da tokokrog hladilnega sredstva ni poškodovan. Naprava vsebuje **gorljivo** hladilo.



Naprave s to oznako **ne** spadajo med gospodinjstke odpadke. Namesto tega jih **je treba** odstraniti ločeno in v skladu z nacionalnimi predpisi.

Informacije za sigurnost



Djeca starija od 8 godina kao i osobe s ograničenim psihičkim, senzornim ili mentalnim sposobnostima ili osobe bez dovoljnog iskustva i znanja smiju se koristiti ovim uređajem ako ih se pritom nadzire ili ako su upućene u sigurnu uporabu uređaja i razumiju opasnosti koje iz toga proizlaze.

Djeca se ne smiju igrati uređajem. Čišćenje i održavanje koje obavlja korisnik ne smiju izvoditi djeca bez nadzora.



Izbjegnite opasnost od oštećenih kabela za opskrbu naponom. U slučaju oštećenja, proizvođač ili ovlaštenu servis, odnosno školovani električar **mora** zamijeniti mrežni kabel.

CO₂ (ugljični dioksid) je plin koji se **ne smije** udisati, prijeti opasnost od gušenja.

Boca CO₂ pod tlakom je. **Smije se** puštati u rad samo u uspravnom položaju.

Upotrebom neoriginalnih dijelova **GROHE** CO₂ boca može doći do oštećenja reduktora tlaka.



U slučaju oštećenog rashladnog kruga: povucite mrežni utikač. Nekoliko minuta vjetrite prostor u kojem se uređaj nalazi. Obavijestite servis.

Prskajuće rashladno sredstvo može uzrokovati ozljede očiju.



Rashladno sredstvo R600a prirodni je plin koji je ekološki prihvatljiv, ali zapaljiv.

Ne oštećuje ozonski omotač i ne povećava efekt staklenika.

- Priloženi vod mrežnog priključka s utičnicom za priključivanje rashladnog uređaja sukladno IEC 60320-C13 smije se priključiti isključivo na odgovarajuću utičnicu zaštićenu s minimalno 10 A i sklopkom za zaštitu od pogrešne struje. Utičnica nakon instaliranja mora biti lako dostupna.



Nemojte zatvarati ventilacijske otvore kućišta uređaja ni konstrukciju ugradbenog namještaja.

- Uređaj se **ne smije** transportirati dok je priključena boca CO₂.
- Na boci CO₂ **ne smiju** se samoinicijativno provoditi radovi održavanja ili popravci.
- Kod čišćenja hladnjaka-karbonizatora i utikača **nemojte** ih izravno ili neizravno prskati vodom.

- Hladnjak-karbonizator **mora** biti priključen na trajnu opskrbu naponom.
- Hladnjak-karbonizator i boca CO₂ te filtarski sustav **moraju** na mjestu ugradnje biti zaštićeni od mehaničkih oštećenja te od vrućine i izravnog sunčevog zračenja.
Nemojte izvoditi montažu u blizini izvora topline, ostalih izvora zapaljenja ili otvorenog plamena.
- Hladnjak-karbonizator **mora** biti postavljen u okomiti položaj.
- Hladnjak-karbonizator **ne smije** se otvarati.
- Armatura i hladnjak-karbonizator s filtarskom kartušom **smiju se ugrađivati samo** u prostorijama gdje ne postoji opasnost od smrzavanja.
- Hladnjak-karbonizator smije se upotrebljavati **isključivo** u zatvorenim prostorijama.
- Prilikom transporta/postavljanja hladnjaka-karbonizatora rashladna tekućina može curiti u vodove. Kako bi se osiguralo da je sva rashladna tekućina iscurila natrag, hladnjak-karbonizator smije se ugraditi tek nakon mirovanja **od 24 sata**.
- Za optimalni učinak hlađenja sustavu je nakon ugradnje potrebno mirovanje od **6 sati**.
- Oštećeni uređaj nemojte stavljati u pogon.
- Poslije ugradnje prije prve upotrebe **treba** očistiti hladnjak-karbonizator.

Uputa:

Set za čišćenje (kataloški br.: 40 434 001)

i pripadajući adapter (kataloški br.: 40 694 000) mogu se naručiti na www.shop.grohe.com.

- Nakon stavljanja u pogon hladnjak-karbonizator **ne** smije se isključiti iz struje.
- Nakon svakog točenja karbonizirane vode, armatura ima sistemski zadani inercijski rad od oko jedne sekunde.

Napomene o softveru i internetskoj vezi:

- Da biste osigurali rad uređaja sa svim funkcijama, pametni telefon i sustav za hlađenje GROHE Blue trebaju biti povezani s internetom te uređaj treba biti prethodno uspješno instaliran s pomoću aplikacije GROHE ONDUS. U suprotnome uređaj neće biti konfiguriran i dostavljanje obavijesti neće biti moguće.
- GROHE poduzima sve nužne mjere da bi osigurao sigurnu i ispravnu uporabu. U slučaju namjernog uplitanja trećih osoba GROHE preporučuje instalaciju najnovijeg upravljačkog softvera (firmware) i/ili da se uređaj isključi iz napajanja dok vam GROHE ne pošalje daljnje informacije.

Koristite se **samo originalnim rezervnim dijelovima i dodatnom opremom**. Uporaba dijelova drugih proizvođača dovodi do gubitka prava iz jamstva i poništavanja oznake CE te može prouzročiti ozljede.

Filtarsku glavu **mora** zamijeniti nakon 5 godina.

Tehnički podaci hladnjaka-karbonizatora:

- Priključak: zidna utičnica sa zaštitnim vodičem, osigurana osiguračem od 10 A
- Opskrba naponom: 230 V AC / 50 Hz
- Maks. potrošnja: 240 W
- Vrsta zaštite: IP 21
- Relativna vlažnost zraka: maks. 80 %
- Rashladno sredstvo: 0,030 kg – R600a
- Sigurnosno isključivanje pumpe: oko 4:30 min
- Radni tlak: min. 0,2 MPa – maks. 1 MPa
- Maks. CO₂ ulazni tlak: 0,5 MPa
- Maks. tlak rashladnog sredstva: 3,0 MPa
- WLAN: 2,4 GHz, IEEE 802.11 b/g/n/e/i
- Bluetooth: v4.2 BLE
- Temperaturni razred: N

Sanitarno-tehnički podaci:

- Količina ohlađene vode u hladnjaku-karbonizatoru: 1,4 l
- Radni tlak sustava: maks. 0,6 MPa
- Pretok pri hidrauličkom tlaku 0,3 MPa: cca 2 l/min
- Okolna temperatura: 4 – 35 °C
- Temperatura
 - Dovod vode do hladnjaka-karbonizatora: maks. 24 °C
 - Temperatura ohlađene vode: cca 5 – 10 °C
- Razina zvučnog tlaka L_{pA} (samostojeći): 50 ± 4 dB
- Podesivi mimovod, tvorničko namještanje: 2
- Kapacitet filtra mimovod položaj 2 (karbonatna tvrdoća 17 – 24 °KH): maks. 600 litara odgovara maks. 12 mjeseci
- Priključak na dovod vode – Hladnjak-karbonizator: hladno – plava

Električni ispitni podaci:

- Softverska klasa: A
- Stupanj onečišćenja: 2
- Naznačeni udarni napon: 2500 V

Ispitivanje elektromagnetske kompatibilnosti (ispitivanje odašiljanja smetnji) provedeno je s dimenzioniranim naponom i dimenzioniranim strujom.

Tehnički podaci armature:

- Hidraulički tlak: 0,2 – 0,9 MPa
- Radni tlak: maks. 1 MPa
- Ispitni tlak: 1,6 MPa

Za pridržavanje vrijednosti šumova treba, ako je statički tlak veći od 5 bara, ugraditi jedan reduktor tlaka.

Trebaju se izbjegavati veće razlike u pritiscima između hladnog i toplog priključka vode!

- Protok pri hidrauličkom tlaku od 3 bara: cca 9 l/min
- Temperatura
 - Dovod tople vode: maks. 70 °C
 - Preporučljivo (ušteda energije): 60 °C

Priključak na dovod vode: hladno – desno
toplo – lijevo

Moguća je termička dezinfekcija armature.

Aplikacija GROHE ONDUS i povezivanje s internetom

Sustav za hlađenje GROHE Blue koji je putem WLAN-a povezan s internetom može se povezati i konfigurirati u aplikaciji GROHE ONDUS. Putem te aplikacije poruke se mogu dostavljati u obliku automatskih poruka (push).

Potreban je WLAN usmjerivač s pristupom internetu (2,4 GHz, IEEE 802.11b/g/n).

Mogu se upotrebljavati samo WLAN kanali 1-11.

Instaliranje aplikacije:

Apple:



Android:



Ako je potrebno ažurirati aplikaciju ili upravljački softver uređaja, pametni telefon mora se nalaziti u neposrednoj blizini uređaja hlađenje GROHE Blue. Na taj se način mogu kontrolirati i otkloniti eventualno nastali prekidi funkcije.

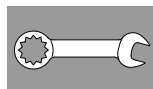
Radni uvjeti

Izvori smetnje

Jedinica odašiljača/prijamnika upotrebljava ISM frekvencijski pojas (2,4 GHz). Izbjegavati ugradnju u blizini uređaja koji koriste iste kanale (npr. WLAN uređaji, VF komponente itd. [Pridržavati se dokumenata proizvođača!]).

Prepreke/barijere

Za rad u nepovoljnim uvjetima okoline, u zgradama/prostorijama sa zidovima od armiranog betona, čelika i željeznih okvira ili u blizini prepreka (npr. namještaja) od metala, radijski prijam može imati smetnje i može se prekinuti. Po potrebi na glavni usmjerivač treba priključiti WLAN repetitor da bi se povećao doseg radiosignala.



Instaliranje i stavljanje u pogon

GROHE preporučuje dubinu ormara od min. 500 mm.

Temeljito isperite sustav cjevovoda prije i nakon instalacije (poštujte EN 806)!

Premoštenje filtarske glave podesite prema lokalnoj karbonatnoj tvrdoći te priključite kartušu filtra.

Karbonatna tvrdoća može se saznati pomoću priložene testne trake ili kod nadležnog poduzeća za vodoopskrbu.

Nakon svakog točenja karbonizirane vode, armatura ima sistemski zadani inercijski rad od oko jedne sekunde.

Uputa: osigurati da se prilikom postavljanja hladnjaka uslijed kretanja ne otpusti crijevo za dovod vode.

Prilikom transporta/postavljanja hladnjaka-karbonizatora rashladna tekućina može curiti u vodove.

- **Kako bi se osiguralo da je sva rashladna tekućina iscurila natrag, hladnjak-karbonizator smije se ugraditi tek nakon mirovanja od 24 sata.**

Prikazi na zaslonu:

U mirovanju se prikazuje preostali kapacitet filtra u postocima.

Pri tvrdoći vode ≤ 9° preporučljivo je upotrijebiti filter aktivnog ugljena (oznaka za narudžbu: 40 547 001).

Tvornički je hladnjak-karbonizator namješten na rad s filtarskom kartušom S (kataloški br.: 40 404 001).

Kod rada s drugim filtarskim kartušama potrebno je hladnjak-karbonizator na to namjestiti.



Održavanje i čišćenje

Pozor!

Opasnost od oštećenja!

- Prilikom radova održavanja na uređaju prvo se u načelu moraju prekinuti opskrba naponom i dovod CO₂! Zatim se može odvojiti utična spojica.

Čišćenje hladnjaka-karbonizatora

- Zbog higijenskih razloga hladnjak-karbonizator mora se očistiti barem jednom godišnje. Čišćenje se mora provesti prije zamjene filtarske kartuše kako se kartuša zamjenskog filtra ne bi zaprljala.

Uputa: **Set za čišćenje** (kataloški br.: 40 434 001) i pripadajući adapter (kataloški br.: 40 694 000) mogu se naručiti na www.shop.grohe.com.



Servis

Smetnja ?	Uzrok !	Pomoć ✓
Voda ne teče	<ul style="list-style-type: none"> Filter nije pravilno umetnut Crijeva su prelomljena Prekinut je dovod vode 	<ul style="list-style-type: none"> Umetnite filter ravno (1¹/₂-2 okretaja) Provjerite imaju li crijeva pregibe Potpuno otvorite zaporne ventile
E1 na zaslonu, nema filtrirane vode, drška Blue® treperi crveno	<ul style="list-style-type: none"> Sigurnosno isključivanje pumpe 	<ul style="list-style-type: none"> Prekinite opskrbu naponom, pričekajte 30 sekundi i ponovno je uspostavite * Umetnite filter ravno (1¹/₂-2 okretaja) Provjerite imaju li crijeva pregibe Potpuno otvorite zaporne ventile
E3 na zaslonu, nema filtrirane vode	<ul style="list-style-type: none"> Armatura i hladnjak-karbonizator nisu spojeni Utični spoj neispravan 	<ul style="list-style-type: none"> Uspostavite utični spoj * Obratite se GROHE ovlaštenom servisu
E5 na zaslonu, nema filtrirane vode, drška Blue® treperi crveno	<ul style="list-style-type: none"> Pogrešna funkcija hladnjaka-karbonizatora 	<ul style="list-style-type: none"> Prekinite opskrbu naponom, pričekajte 30 sekundi i ponovno je uspostavite *
E7 na zaslonu, drška Blue® treperi crveno	<ul style="list-style-type: none"> Otkrivena vlaga unutar hladnjaka 	<ul style="list-style-type: none"> Prekinite napajanje, pričekajte 15 minuta i ponovno je uspostavite * U slučaju kondenzacijske vlage hladnjak je nakon toga ponovo spreman za uporabu Pri propuštanju ponovo se javlja dojava o pogrešci i morate o tome obavijestiti GROHE ovlašteni servis.
E8 na zaslonu, drška Blue® treperi narančasto	<ul style="list-style-type: none"> Prekoračen kapacitet filtra 	<ul style="list-style-type: none"> Odmah zamijenite filtarsku kartušu, pogledajte stranicu 12
E9 treperi na zaslonu naizmjenično s HI	<ul style="list-style-type: none"> Pregrijani hladnjak-karbonizator 	<ul style="list-style-type: none"> Zatvorite dršku Blue®, osigurajte zračenje i smanjite temperaturu okoline na maks. 32 °C Ostavite da se hladnjak hladi min. 10 – 15 min Vratite dojavu o pogrešci E9, vidi niže
EC na zaslonu, drška Blue® treperi bijelo	<ul style="list-style-type: none"> Boca CO₂ gotovo je prazna ili nije ponovno postavljena 	<ul style="list-style-type: none"> Zamijenite bocu CO₂, odnosno ponovno je postavite, pogledajte stranicu 13
Nema ugljične kiseline u položaju Medium i Sparkling	<ul style="list-style-type: none"> CO₂-boca ispražnjena 	<ul style="list-style-type: none"> Zamijenite bocu CO₂, pogledajte stranicu 13

* Ako se greške E1-E7 jave tri ili više puta, obavijestite GROHE ovlašteni servis

Aplikacija Service Ondus

Smetnja ?	Uzrok !	Pomoć ✓
Prijava/registracija nije moguća	<ul style="list-style-type: none"> • Ne postoji račun GROHE • Niste prijavljeni u račun usluge Google ili Facebook 	<ul style="list-style-type: none"> - Prijava putem novog računa GROHE - Prijava putem postojećeg računa usluge Google ili Facebook
Pristupna točka (WLAN) sustava za hlađenje GROHE Blue Professional nije vidljiva	<ul style="list-style-type: none"> • Konfiguracijski način/pristupna točka nije aktiviran/a 	<ul style="list-style-type: none"> - Aktivirajte WLAN na pametnom telefonu i osigurajte trajan pristup internetu. Ako se prikazuju samo druge bežične mreže, obratite se službi za korisnike društva GROHE.
Integracija nije uspjela	<ul style="list-style-type: none"> • Sustav za hlađenje GROHE Blue Professional izvan područja prijema 	<ul style="list-style-type: none"> - Promjena lokacije usmjernika - Upotreba WLAN ponavljača

Resetiranje prikaza pogreške E9, automatski cca 20 minuta nakon hlađenja na maks. 32 °C ili prekidanjem opskrbe naponom cca 30 sekundi nakon hlađenja.

- Ostavite da se hladnjak ohladi min. 10-15 min

Ako treperi EE ili se problem ne može ukloniti, može se prekinuti opskrba naponom hladnjaka-karbonizatora. Zapišite serijski broj hladnjaka-karbonizatora koji se nalazi na stražnjoj strani uređaja i obratite se ovlaštenom monteru ili pošaljite e-poštu Service Hotline- u tvrtke GROHE na **TechnicalSupport-HQ@grohe.com**.

Hladnjak-karbonizator GROHE Blue smije popravljati samo GROHE ovlašteni servis.

Okoliš i recikliranje

Iz higijenskih razloga nije moguće ponovno upotrijebiti potrošene filtarske kartuše. Istrošene filtarske kartuše možete bez rizika zbrinuti kao ostali otpad.

Hladnjak-karbonizator električni je uređaj za koji u mnogim državama vrijede obveze vraćanja i reotkupa. GROHE sudjeluje u odgovarajućim sustavima reotkupa u svim relevantnim državama.

Kod pripreme uređaja za otklanjanje obratite pozornost na to da se uređaj sigurno pohrani i da se ne ošteti kružni tok rashladnog sredstva. Uređaj sadrži **zapaljivo** rashladno sredstvo.



Uređaji s ovom oznakom **ne** smiju se baciti u kućni otpad, nego se **moraju** odložiti odvojeno u skladu s posebnim propisima određene zemlje.

Информация за безопасност



Този уред може да бъде ползван от **деца** над 8 години, както и от лица с намалени физически, сетивни или умствени способности или такива без опит и знания, под надзор или ако са инструктирани за безопасна работа с уреда и разбират произтичащите опасности. **Не се разрешава на деца да играят с уреда.** Почистването и **техническото обслужване не трябва да се извършва от деца без надзор.**



Да се избягва опасността от повредени електрозахранващи кабели. При повреда захранващият кабел **трябва** да бъде подменен от производителя, от неговата сервисна служба или от също толкова добре квалифицирано лице.

CO₂ (въглероден диоксид) е газ и **не трябва** да се вдишва, тъй като съществува опасност от задушаване.

Бутилката с бутилка с CO₂ е под налягане. Тя **трябва** да се използва само в изправено положение.

Ако не използвате оригинални бутилки **GROHE** с CO₂, това може да доведе до повреда по редуктора на налягането.



При неизправност в охладителния кръг: Издърпайте щепсела. Проветрете добре за няколко минути помещението, в което е уредът. Уведомете сервисната служба.



Изблизващо охлаждащо средство може да доведе до увреждания на очите. Охлаждащото средство R600a е високо екологичен природен газ, но е горим.

То не уврежда озоновия слой и не увеличава парниковия ефект.

- Приложеният проводник за свързване към мрежата с гнездо за студени уреди в съответствие с IEC 60320-C13 трябва да се свързва само с подходяща обезопасена контактна кутия с най-малко 10 А и със защитен прекъсвач за утечен ток. След монтажа до контактната кутия трябва да има свободен достъп.



Не затваряйте вентилационните отвори в кухня на уреда или в конструкцията на вградените мебели.

- Съоръжението **не трябва** да се транспортира с прикачена бутилка с CO₂.
- Бутилката с CO₂ **не трябва** да бъде поддържана или ремонтирана самоволно.
- При почистване охладител-карбонизаторът и щепселът **не трябва** да бъдат мокрени пряко или непряко.

- Охладител-карбонизаторът **трябва** да е включен към източник на постоянно електрозахранване.
- Охладител-карбонизаторът, както и бутилката с CO₂ и филтърната система **трябва** да бъдат защитени на мястото на монтаж от механични повреди, топлина и директна слънчева светлина. **Не** монтирайте в близост до източници на топлина, други източници на възпламеняване или открит огън.
- Охладител-карбонизаторът **трябва** да се постави във вертикално положение.
- Охладител-карбонизаторът **не трябва** да се отваря.
- Монтажът на арматурата и охладител-карбонизатора с филтърен картуш **е разрешен само** в помещения, в които не съществува опасност от замръзване.
- Охладител-карбонизаторът е предназначен **само** за употреба в затворени помещения.
- При транспорта/монтажа на охладител-карбонизатора може да е навлязла охлаждаща течност във тръбопроводите. За да се гарантира, че охлаждащата течност се е оттекла, охладител-карбонизаторът може да се **монтира най-рано** след период на покой от **24 часа**.
- За оптимална охлаждаща мощност системата се нуждае от период на покой **6 часа** след монтажа.
- Не пускайте в експлоатация повреден уред.
- След монтажа **задължително** извършете почистване на охладител-карбонизатора, преди да го използвате за първи път.

Указание:

Комплектът за почистване

(кат. №: 40 434 001) и принадлежащият адаптер (кат. №: 40 694 000) могат да се поръчат на www.shop.grohe.com.

- След задействане на охладител-карбонизатора връзката му с електро-захранването **не** трябва да се прекъсва.
- Арматурата работи при бл. 1 секунда след всяко наливане на газирана вода.

Указания за софтуер и връзка с интернет:

- За да се гарантира експлоатация с всички функции на уреда, както използваният смартфон, така и охладителят GROHE Blue Home, трябва да бъдат свързани към интернет и на уреда предварително трябва да бъде инсталирано успешно приложението GROHE ONDUS. В противен случай уредът не се конфигурира и не е възможно да бъдат доставяни съобщения.
- GROHE предприема всички необходими мерки, за да гарантира бърза и правилна експлоатация. В случай на злонамерена намеса от трети лица GROHE препоръчва да се инсталира най-актуалният фърмуер и/или уредът да се изключи от електрическата мрежа, докато получите допълнителна информация от GROHE.

Използвайте **само оригинални резервни части и принадлежности**. Употребата на други части води до загуба на гаранцията и CE знака за съответствие и може да доведе до наранявания.

Филтърната глава **трябва** да се смени след 5 години от.

Технически данни на охладител-карбонизатора:

• Връзка:	Стенен ел. контакт със защитен проводник, подсигурен чрез 10 А предпазител
• Електрозахранване:	230 V AC/50 Hz
• Макс. мощност:	240 W
• Защитна степен:	IP 21
• Относителна влажност на въздуха:	макс. 80%
• Охлаждащо средство:	0,030 кг – R600a
• Предпазен прекъсвач на помпата:	прибл. 4:30 мин
• Работно налягане:	мин. 0,2 MPa - макс. 1 MPa
• Максимално входно налягане на CO ₂ :	0,5 MPa
• Максимално налягане на охлаждащото средство:	3,0 MPa
• WLAN:	2,4 GHz, IEEE 802.11 b/g/n/e/i
• Bluetooth:	v4.2 BLE
• Климатичен клас:	N

Санитарно-технически характеристики:

• Обем на охладената вода в охладител-карбонизатора:	1,4 л
• Работно налягане на системата:	макс. 0,6 MPa
• Поток при налягане 0,3 MPa:	прибл. 2 л/мин.
• Температура на околната среда:	4 – 35 °C
• Температура – на водата при входа на охладител-карбонизатора:	макс. 24 °C
– на охладената вода:	около 5 – 10 °C
• Ниво на звука L _{pA} (без екраниране):	50 ± 4 dB
• Регулируем байпас, фабрична настройка:	2
• Капацитет на филтъра при байпас позиция 2 (твърдост на водата 17 - 24 °KH):	макс. 600 литра отговаря на макс. 12 месеца
• Връзка с водопроводната мрежа – Охладител-карбонизатор:	студена – синя

Данни от електрически изпитвания:

• Клас на софтуера:	A
• Степен на замърсяване:	2
• Номинално ударно напрежение:	2500 V

Изпитването за електромагнитната съвместимост (проверка излъчването на смущаващи сигнали) е извършено при измервателното напрежение и измервателния ток.

Технически данни на батерията:

• Налягане:	0,2–0,9 MPa
• Работно налягане:	макс. 1 MPa
• Изпитвателно налягане:	1,6 MPa

За да не надвишава шумът пределните норми, трябва да се монтира редуктор на налягането при постоянно налягане над 5 бара.

Да се избягват големи разлики между наляганята във водопроводите на студената и топлата вода!

• Разход при 3 бара налягане на потока:	прибл. 9л/мин
• Температура – на топлата вода при входа:	макс. 70 °C
– препоръчва се (икономия на енергия):	60 °C

Водопроводни връзки: студена - отъясно
топла - отляво

Възможна е термична профилактика на батерията.

Приложението GROHE ONDUS и връзка към интернет

Свързан към интернет през WLAN охладител GROHE Blue може да бъде свързан към приложението GROHE ONDUS и да бъде конфигуриран. Чрез това приложение могат да бъдат получавани съобщения във вид на push-съобщения.

Необходим е WLAN рутер с интернет достъп (2,4 GHz, IEEE 802.11b/g/n).

Могат да бъдат използвани само WLAN канали от 1 до 11.

Инсталация на приложението:

Apple: **Android:**



Ако е необходима актуализация на приложението или на фирмуера на уреда, смартфонът трябва да се намира в непосредствена близост до охладителя GROHE Blue. Така могат да бъдат контролирани и отстранявани евентуални прекъсвания на работата.

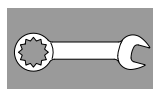
Условия за експлоатация

Източници на смущения

Предавателят/приемникът работи в ISM честотен обхват (2,4 GHz). Монтажът в близост до уреди, работещи в същия честотен диапазон (напр. WLAN устройства, високочестотни компоненти и т.н. [следвайте документацията от производителя!]), трябва да се избягва.

Прегради/бариери

При експлоатация при неблагоприятни условия, в сгради/помещения със стени от железобетон, стомана и железни рамки или в близост до прегради (напр. мебели) от метал е възможно радиоприемането да прекъсва и да настъпват смущения. При нужда към главния рутер трябва да се свърже WLAN повторител, за да увеличи обхвата на радиосигнала.



Монтаж и задействане

GROHE препоръчва мин. дълбочина в шкафа 500 мм.

Водопроводната система трябва да се промие основно преди и след монтаж (спазвайте EN 806)!

Настройте байпаса на филтърната глава съобразно локалната карбонатна твърдост на водата и свържете филтърния картуш.

Карбонатната твърдост на водата може да се изчисли с помощта на приложената тестова лента или да се изиска от съответните фирми по водоснабдяване.

Арматурата работи прибл. 1 секунда след всяко наливане на газирана вода.

Указание: Уверете се, че при монтажа на охладителя меката връзка за водата не се е разхлабила от движението.

При транспорта/монтажа на охладител-карбонизатора може да е навлязла охлаждаща течност във тръбопроводите.

За да се гарантира, че охлаждащата течност се е оттекла, охладител-карбонизаторът може да се монтира най-рано след период на покой от 24 часа.

Индикации на дисплея:

В състояние на покой остатъчният капацитет на филтъра се показва в проценти.

При карбонатна твърдост на водата ≤9° се препоръчва използването на филтър с активен въглен (кат. №: 40 547 001).

В завода охладител-карбонизаторът е настроен за експлоатация с филтърен картуш размер S (кат. №: 40 404 001).

При експлоатация с друг филтърен картуш е необходимо охладител-карбонизаторът да бъде настроен за работа с него.



Техническо обслужване и почистване

Внимание!

Опасност от повреда!

- При работи по поддръжка на съоръжението обикновено първо трябва да се изключи електрозахранването и да се прекъсне притока на CO₂! След това може да се извади щепселният съединител.

Почистване на охладител-карбонизатора

- По хигиенични съображения охладител-карбонизаторът трябва да се почиства поне веднъж годишно. Почистването трябва да се извършва преди подмяната на филтърния картуш, за да не се замърси новият картуш.

Указание: Комплектът за почистване (кат. №: 40 434 001) и принадлежащият адаптер (кат. №: 40 694 000) могат да се поръчат на www.shop.grohe.com.



Сервизно обслужване

Неизправност ?	Причина !	Отстраняване ✓
Водата не тече	<ul style="list-style-type: none"> Филтърът не е поставен правилно Маркучите са прегънати Прекъснато е подаването на вода 	<ul style="list-style-type: none"> Поставете филтъра правилно (1¹/₂-2 завъртания) Проверете дали маркучите не са прегънати Отворете напълно спирателните вентили
Е1 на дисплея, нефилтрирана вода, ръкохватката Blue® премигва в червено	<ul style="list-style-type: none"> Предпазно изключване на помпата 	<ul style="list-style-type: none"> Прекъснете електрозахранването, * Изчакайте 30 секунди и го възстановете отново Поставете филтъра правилно (1¹/₂-2 завъртания) Проверете дали маркучите не са прегънати Отворете напълно спирателните вентили
Е3 на дисплея, нефилтрирана вода	<ul style="list-style-type: none"> Арматурата и охладител-карбонизаторът не са свързани Дефектно щепселно съединение 	<ul style="list-style-type: none"> Свържете щепселното съединение * Обърнете се към сервизната служба на GROHE
Е5 на дисплея, нефилтрирана вода, ръкохватката Blue® премигва в червено	<ul style="list-style-type: none"> Грешка във функцията на охладител-карбонизатора 	<ul style="list-style-type: none"> Прекъснете електрозахранването, * Изчакайте 30 секунди и го възстановете отново
Е7 на дисплея, ръкохватката Blue® премигва в червено	<ul style="list-style-type: none"> Регистрирана е вода в охладителя 	<ul style="list-style-type: none"> Прекъснете електрозахранването, * изчакайте 15 секунди и го възстановете отново При наличие на конденз охладителят е в експлоатационна готовност веднага след това При наличието на течове съобщението за грешка се появява отново и е необходимо да информирате сервизната служба на GROHE
Е8 на дисплея, ръкохватката Blue® премигва в оранжево	<ul style="list-style-type: none"> Превишен капацитет на филтъра 	<ul style="list-style-type: none"> Сменете веднага филтърния картуш, вж. стр. 12
Е9 премигва, сменяйки се с HI на дисплея	<ul style="list-style-type: none"> Охладител-карбонизаторът прегрява 	<ul style="list-style-type: none"> Затворете ръкохватката Blue®, осигурете вентилация и понижете околната температура до макс. 32 °C Оставете охладителя да се охлади за мин. 10–15 минути Нулирайте съобщението за грешка Е9, вж. по-долу
ЕС на дисплея, ръкохватката Blue® премигва в бяло	<ul style="list-style-type: none"> Бутилката с CO₂ е почти празна или не е поставена обратно 	<ul style="list-style-type: none"> Подменете бутилката с CO₂, респ. поставете обратно, вж. стр. 13
Водата не е газирана в позиции Medium и Sparkling	<ul style="list-style-type: none"> Бутилката с CO₂ е празна 	<ul style="list-style-type: none"> Сменете бутилка с CO₂, вж. стр. 13

* Моля, свържете се със сервизната служба на GROHE, ако грешките от Е1 до Е7 се появяват последователно три пъти или по-често

Сервизно обслужване на приложението Ondus

Неизправност ?	Причина !	Отстраняване ✓
Регистриране/регистрацията невъзможно	<ul style="list-style-type: none"> Няма наличен GROHE акаунт Google- или Facebook-акаунтът не е регистриран 	<ul style="list-style-type: none"> Регистриране чрез нов GROHE акаунт Регистриране с наличен Google- или Facebook-акаунт
Точката за достъп (WLAN) на охладителя GROHE Blue Professional не се вижда	<ul style="list-style-type: none"> Режимът на конфигурация/точката за достъп не е активиран(а) 	<ul style="list-style-type: none"> Активирайте WLAN на смартфона и осигурете постоянен достъп до интернет. Ако се посочат само други безжични мрежи, се свържете със сервизната служба на GROHE.
Интеграцията неуспешна	<ul style="list-style-type: none"> Охладителят GROHE Blue Professional извън диапазона на приема 	<ul style="list-style-type: none"> Променете местоположението на рутера Използвайте WLAN повторител

Нулиране на съобщението за грешка E9, автоматично ок. 20 минути след охлаждане на макс. 32 °C или чрез прекъсване на електрозахранването – ок. 30 секунди след охлаждането.

- Оставете охладителя да се охлади за мин. 10-15 минути

Ако ЕЕ премигва или проблемът не може да бъде отстранен, прекъснете електрозахранването на охладител-карбонизатора. Препишете серийния номер на охладител-карбонизатора от задната страна на уреда и се обърнете към специалист или се свържете по имейл със сервизната линия на GROHE на адрес TechnicalSupport-HQ@grohe.com.

Разрешен е ремонтът на охладител-карбонизатора GROHE Blue само от сервизната служба на GROHE.

Опазване на околната среда и рециклиране

От съображения за хигиена преработването на използваните филтърни картуши не е възможно. Използваните филтърни картуши могат безопасно да се изхвърлят заедно с битовите отпадъци.

Охладител-карбонизаторът е електрически уред, за който в много страни важат условията за връщане и обратно приемане на стоката. GROHE участва във всички релевантни страни в съответните програми за обратно приемане на стоката.

Моля, обърнете внимание, че уредът трябва да се изхвърля според изискванията за рециклиране на подобни уреди. Уредът съдържа **горимо** охлаждащо средство.



Уредите с това обозначение **не** спадат към битовите отпадъци, а **трябва** да се изхвърлят отделно съгласно наредбите на съответната страна.

Ohutusala teave



Lapsed alates 8. eluaastast, nagu ka väheste füüsiliste, sensorsete või vaimsete võimetega või väheste kogemuste ja teadmistega isikud, võivad seda seadet kasutada juhul, kui neid valvatakse või neile õpetatakse seadet turvaliselt kasutama ja nad mõistavad sellega kaasnevat ohte. **Lapsed ei tohi** seadmega mängida. **Lapsed ei tohi** ilma järelevalveta seadet puhastada ega **tehniliselt hooldada**.



Vältige katkistest toitepingekaablitest tulenevat ohtu. Kui toitekaabel on katki, **tuleb** see tootjal, tootja klienditeenindusel või piisavate oskustega inimesel välja vahetada lasta.

CO₂ (süsihappegaas) on gaas ja seda **ei tohi** lämbumisohtu tõttu sisse hingata.

CO₂-pudel on rõhu all. Seda **tohib kasutada ainult** püstises asendis.

Muude kui **GROHE** originaalsete CO₂-pudelite kasutamine võib kahjustada survealandajat.



Kahjustatud jahutusringluse korral:

tõmmake toitepistik välja. Ruumi, kus seade asub, tuleb mõni minut hästi tuulutada. Võtke ühendust klienditeenindusega.



Välja pritsiv jahutusaine võib põhjustada silmavigastusi.

Jahutusaine R600a on keskkonnasäästlik, kuid põlemisohtlik looduslik gaas.

See ei kahjusta osoonikihti ega suurenda kasvuhooneefekti.

- Kaasasolev standardile IEC 60320-C13 vastav pistikupesaga võrguühendusjuhe on eranditult ette nähtud ühendamiseks vähemalt 10 A ja kaitseüliliga kindlustatud sobiva pistikupesaga. Pistikupesa peab olema pärast paigaldamist hõlpsalt ligipääsetav.



Sisseehitatud mööbel **ei tohi** seadme korpuse või paigaldise õhusavasid sulgeda.

- Seadet **ei tohi** transportida ühendatud CO₂-pudeliga.
- CO₂-pudelit **ei tohi** ise hooldada ega parandada.
- Puhastamisel **ei tohi** jahutiga karbonisaatorile ega pistikule otse või kaudselt vett pritsida.

- Jahutiga karbonisaator **peab** olema ühendatud püsiva toitepingega.
- Jahutiga karbonisaatorit, CO₂-pudelit ja filtrisüsteemi **tuleb** paigalduskohas kaitsta mehaaniliste kahjustuste, samuti kuumuse ja otsese päikesekiirguse eest. **Ärge** paigaldage seadet kuumuseallikate, võimalike sädemeallikate või lahtise tule lähedale.
- Jahutiga karbonisaator **peab** asetsema püstiselt.
- Jahutiga karbonisaatorit **ei tohi** avada.
- Segistit ja filtripadrunit jahutiga karbonisaatorit **tohib** paigaldada ainult külmumiskindlatesse ruumidesse.
- Jahutiga karbonisaator on **eranditult** mõeldud kasutamiseks suletud ruumides.
- Jahutiga karbonisaatori transportimisel/ ülesseadmisel võib jahutusvedelik voolikutesse sattuda. Tagamaks jahutusvedeliku tagasivoolamist, tuleb jahutiga karbonisaatori **paigaldamisega oodata 24 tundi**.
- Optimaalse jahutuse tagamiseks vajab süsteem pärast paigaldamist **6 tunni** pikkust seisuaega.
- Äge kasutage rikkis seadet.
- Jahutiga karbonisaator **tuleb** pärast paigaldamist enne esimest kasutamist puhastada.

Märkus:

Seda puhastuskomplekti

(tellimisnr 40 434 001) ja juurdekuuluvat adapterit (tellimisnr 40 694 000) saab tellida aadressil www.shop.grohe.com.

- **Ärge** eraldage jahutiga karbonisaatorit pärast kasutuselevõttu vooluvõrgust.
- Süsteemist tulenevalt töötab segisti pärast igat süsihapat sisaldava vee võtmist umbes 1 sekundi.

Juhised tarkvara ja internetiühenduse kohta:

- Selleks et tagada seadme täielik funktsionaalsus, peavad nii kasutatav nutitelefon kui ka jahuti GROHE Blue olema internetiga ühendatud ning seade rakenduse GROHE ONDUS kaudu installitud. Muidu ei ole süsteem seadistatud ja teateid ei edastata.
- GROHE võtab ohutu ja õige kasutamise tagamiseks kõik vajalikud meetmed. Kõrvaliste isikute pahatahtlike sekkumiste korral soovib GROHE installida uusima püsivara ja/või eemaldada sead vooluvõrgust kuni GROHE käest lisateabe saamiseni.

Kasutage **ainult originaalvaruosi ja -lisavarustust**. Muude osade kasutamine võib põhjustada kahjustusi ning garantii ja CE-märgistus kaotavad kehtivuse.

Filtri pea **tuleb** 5 aasta möödudes välja vahetada.

Jahutiga karbonisaatori tehnilised andmed:

- Ühendus: maandusjuhiga seinakontakt, 10 A kaitsmega
- Toitepinge: 230 V AC / 50 Hz
- Max tarbitav võimsus: 240 W
- Turvalisusklass: IP 21
- Suhteline õhuniiskus: max 80%
- Jahutusaine: 0,030 kg, R600a
- Pumba ohutus-väljalülitus: umbes 4 min 30 sek
- Surve töörežiimis: min. 0,2 MPa - max. 1 MPa
- Max CO₂ sisendrõhk: 0,5 MPa
- Külmaaine rõhk max: 3,0 MPa
- WLAN: 2,4 GHz, IEEE 802.11 b/g/n/e/i
- Bluetooth: v4.2 BLE
- Temperatuuriklass: N

Sanitaartehnilised andmed:

- Jahutatud vee kogus jahutiga karbonisaatoris: 1,4 l
- Surve töörežiimis: max 0,6 MPa
- Läbivool 0,3 MPa veesurve korral: ca 2 l/min
- Keskkonnatemperatuur: 4–35 °C
- Temperatuur
 - jahutiga karbonisaatori vee sissevool: max 24 °C
 - jahutatud vee temperatuur: umbes 5–10 °C
- Helirõhu tase L_{pA} (eraldi): 50 ± 4 dB
- Seadistatav möödaviik, tehases seadistatud: 2
- Filtri töömaht möödaviigu 2 juures (karbonaatne karedus 17–24 °KH): max 600 liitrit vastab maksimaalselt 12 kuule
- Veeühendus
 - jahutiga karbonisaator: külm – sinine

Elektrilised katseandmed:

- Tarkvaraklass: A
- Määrumisaste: 2
- Mõõtmise impulsspinge: 2500 V

Elektromagnetilise ühilduvuse kontroll (häiringute katse) tehti nimipinge ja -vooluga.

Segisti tehnilised andmed:

- Voolusurve: 0,2 - 0,9 MPa
- Surve töörežiimis: max 1 MPa
- Testimissurve: 1,6 MPa

Müra koefitsiendi standardile kohandamiseks tuleb juhul, kui segisti staatiline surve on üle 5 baari, paigaldada survealandaja.

Vältige suuri surveerinevusi külma- ja kuumaveetorst siseneva vee vahel!

- Läbivool 3-baarise veesurve korral: umbes 9 l/min
- Temperatuur
 - sisenev kuum vesi: max 70 °C
 - soovituslik (energia säästmiseks): 60 °C
- Veeühendus: külm - paremal
kuum - vasakul

Segisti termiline desinfektsioon on võimalik.

Rakenduse GROHE ONDUS ühendamine internetiga

Wifi kaudu internetiga ühendatud jahuti GROHE Blue on võimalik siduda rakendusega GROHE ONDUS ja see on rakenduse kaudu seadistatav. Rakenduse kaudu on võimalik tellida sõnumeid tüketeadete kujul.

Vajalik on internetiligipääsuga WLAN-ruuter (2,4 GHz, IEEE 802.11b/g/n).

Kasutada saab ainult WLANi kanaleid 1–11.

Rakenduse paigaldamine:

Apple: **Android:**



Kui rakendust või seadme püsivara on vaja värskendada, siis peab nutitelefoni asuma jahuti GROHE Blue vahetus läheduses. Nii saab võimalikud funktsioonitõrked kohe üle kontrollida ja kõrvaldada.

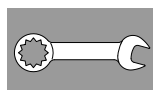
Töötingimused

Rikke põhjused

Saatja/vastuvõtja töötab ISM-sagedusribal (2,4 GHz). Vältida tuleks paigaldamist teiste, samal sagedusribal töötavate seadmete (nt WLAN-seadmed, kõrgsagedusega komponendid jne (jälgige tootja dokumentatsiooni)) lähedusse.

Takistused/barjäärid

Kui seadet kasutatakse ebasoodsates keskkonnatingimustes, terasbetoonist seintega, teras- ja raudpiiretega hoonetes/ruumides või metallist takistuste läheduses (nt mööbliesemed), võib raadiosignaal olla häiritud ning katkendlik. Vajaduse korral tuleb ühendada WLAN-i leviala laiendaja peamise ruuteriga, et suurendada raadiosignaali leviala.



Paigaldamine ja kasutuselevõtt

GROHE soovib min 500 mm kapisügavust.

Peske torusüsteemi enne ja pärast paigaldamist põhjalikult (standardi EN 806 järgi)!

Filtri pea möödaviik tuleb seadistada vastavalt kohalikule karbonaatsele karedusele ning ühendada filtripadruni külge.

Teavet karbonaatse kareduse kohta saate testida kaasasoleva testriba abil või küsida vastavast veevarustuseettevõtetst.

Süsteemist tulenevalt töötab segisti pärast igat süsihapet sisaldava vee võtmist umbes 1sekundi.

Märkus: jälgige, et vee juurdevooluvoolik ei tuleks jahuti ülesseadmisel liigutamise tõttu lahti.

Jahutiga karbonisaatori transportimisel/ülesseadmisel võib jahutusvedelik voolikutesse sattuda.

- Tagamaks jahutusvedeliku tagasivoolamist, tuleb jahutiga karbonisaatori paigaldamisega oodata 24 tundi.

Näidikud ekraanil:

Puhkeolekus kuvatakse filtri jääkmahtu protsentides.

Karbonaatse kareduse ≤ 9° juures on soovituslik kasutada aktiivsoefiltrit (tellimisnr 40 547 001).

Tehases on jahutiga karbonisaator seadistatud kasutamiseks filtripadruniga S (tellimisnr 40 404 001).

Teistsuguse filtripadruni kasutamiseks tuleb jahutiga karbonisaator ümber seadistada.



Hooldus ja puhastus

Tähelepanu!

Kahjustuste oht!

- Seadme hooldustööde korral tuleb alati esmalt katkestada toitepinge ja CO₂-juurdevool! Seejärel võib pistikühenduse lahutada.

Jahutiga karbonisaatori puhastamine

- Hügieeni tagamiseks tuleb jahutiga karbonisaatorit vähemalt kord aastas puhastada. Puhastada tuleb enne padrunit vahetamist, et vahetuspadrunit mitte määrada.

Märkus: Seda puhastuskomplekti (tellimisnr 40 434 001) ja juurdekuuluvat adapterit (tellimisnr 40 694 000) saab tellida aadressil www.shop.grohe.com.



Hooldus

Rike ?	Põhjus !	Rikke kõrvaldamine ✓
Vesi ei voola	<ul style="list-style-type: none"> Filter ei ole õigesti paigaldatud Voolikud on ära paindunud Vee juurdevool on katkenud 	<ul style="list-style-type: none"> Paigaldage filter otse (1¹/₂-2 pööret) Kontrollige voolikuid paindumise suhtes Avage sulgeventiil täielikult
Filtreerimata vett pole, Blue® käepide vilgub punaselt, E1 ekraanil	<ul style="list-style-type: none"> Pumba ohutus-väljalülitus 	<ul style="list-style-type: none"> Katkestage toitepinge ja lülitage see pärast 30-sekundilist ootamist uuesti sisse * Paigaldage filter otse (1¹/₂-2 pööret) Kontrollige voolikuid paindumise suhtes Avage sulgeventiil täielikult
Filtreerimata vesi puudub, E3 ekraanil	<ul style="list-style-type: none"> Segisti ja jahutiga karbonisaator pole ühendatud Pistikühendus on vigane 	<ul style="list-style-type: none"> Looge pistikühendus * Pöörduge GROHE klienditeeninduse poole
Filtreerimata vett pole, Blue® käepide vilgub punaselt, E5 ekraanil	<ul style="list-style-type: none"> Jahutiga karbonisaatori töös esineb häireid 	<ul style="list-style-type: none"> Katkestage toitepinge ja lülitage see pärast 30-sekundilist ootamist uuesti sisse *
Blue® käepide vilgub punaselt, E7 ekraanil	<ul style="list-style-type: none"> Jahutis tuvastati niiskus 	<ul style="list-style-type: none"> Katkestage toitepinge ja lülitage see pärast 15-minutilist ootamist uuesti sisse * Kondensaadist põhjustatud niiskuse puhul on jahuti seejärel jälle töövalmis Lekke korral kuvatakse veateadet uuesti ja teavitada tuleb GROHE klienditeenindust.
Blue® käepide vilgub punaselt, E8 ekraanil	<ul style="list-style-type: none"> Filtri töömahtu on ületatud 	<ul style="list-style-type: none"> Vahetage filtripadrunit kohe välja, vt lk 12
E9 vilgub vaheldumisi HI-ga ekraanil	<ul style="list-style-type: none"> Jahutiga karbonisaator on üle kuumenenud 	<ul style="list-style-type: none"> Sulgege Blue® käepide, jahutage seadet ja vähendage keskkonnatemperatuuri maksimaalselt 32 °C Laske jahutil min 10–15 min jahtuda Veateate E9 tühistamine, vt allpool
Blue® käepide vilgub valgelt, EC ekraanil	<ul style="list-style-type: none"> CO₂ pudel on peaaegu tühi või pole see lähtestatud 	<ul style="list-style-type: none"> CO₂ pudel tuleb välja vahetada või tuleb see lähtestada, vt lk 13
Süsihape puudub asendites Medium ja Sparkling	<ul style="list-style-type: none"> CO₂-pudel on tühi 	<ul style="list-style-type: none"> CO₂ pudel tuleb välja vahetada, vt lk 13

* Kui veateated E1 kuni E7 ilmnevad kolm korda või tihemini, võtke ühendust GROHE klienditeenindusega

Hooldus rakendusega Ondus

Rike ?	Põhjus !	Rikke kõrvaldamine ✓
Sisselogimine/registreerimine ei ole võimalik	<ul style="list-style-type: none"> Puudub GROHE konto Google'i või Facebooki konto registreerimata 	<ul style="list-style-type: none"> Logi uue GROHE kontoga sisse Logi sisse olemasoleva Google'i või Facebooki kontoga
Jahuti GROHE Blue Professional pääsupunkt (wifi) ei ole nähtav	<ul style="list-style-type: none"> Konfiguratsioonirežiim/pääsupunkt ei ole aktiveeritud 	<ul style="list-style-type: none"> Aktiveerige nutitefonis wifi ja looge püsiühendus internetiga. Kui kuvatakse ainult muid juhtmeta võrke, võtke ühendust GROHE klienditeenindusega.
Ühendamine nurjus	<ul style="list-style-type: none"> Jahuti GROHE Blue Professional on väljaspool leviala 	<ul style="list-style-type: none"> Muutke ruuteri asukohta Kasutage wifi võrgulaiendajat

Veateate E9 lähtestamine, automaatselt u 20 minutit pärast jahtumist max 32 °C peale või toitepinge katkestamisega u 30 sekundit pärast jahtumist.

- Laske jahutil min 10–15 min jahtuda

Kui EE vilgub või probleemi ei saa kõrvaldada, katkestage jahuti toitepinge. Pange jahutiga karbonisaatori seerianumber seadme tagaküljelt kirja ja pöörduge montööri poole või võtke meili teel ühendust GROHE teenindusega aadressil

TechnicalSupport-HQ@grohe.com.

GROHE Blue jahutiga karbonisaatorit tohib parandada ainult GROHE klienditeenindus.

Keskkond ja ümbertöötlemine

Kasutatud filtripadrunit ümbertöötamine pole hügieenilistel põhjustel võimalik. Kasutatud filtripadrunid võib ohutult visata olmeprügi hulka.

Jahutiga karbonisaator on elektriseade, mille kohta kehtivad mitmes riigis tagastamiskohutused. GROHE osaleb kõigi selliste riikide tagastamissüsteemides.

Palun pidage jäätmekäitluseks ettevalmistamisel silmas, et seade hoiustatakse ohutult ja jahutusvedeliku ringlus ei saaks kahjustada. Seade sisaldab **põlemisohtlikku** jahutusainet.



Selle märgistusega seadmeid **ei tohi** visata olmeprügi hulka, vaid need **tuleb** utiliseerida riiklike normide järgi.

Drošības informācija



Šo ierīci var izmantot **bērni**, kas sasnieguši vismaz 8 gadu vecumu, kā arī personas ar ierobežotām fiziskām, sensorām un garīgām spējām vai nepietiekamu pieredzi un zināšanām, ja viņas tiek uzraudzītas vai ir informētas par drošu ierīces lietošanu un radīto apdraudējumu. **Bērni nedrīkst** spēlēties ar ierīci. **Bērni bez uzraudzības nedrīkst** veikt tīrīšanu un **tehnisko apkopi**. Bērni var norīt mazus magnētus.



Novērsiet draudus, ko varētu radīt bojāts sprieguma padeves kabelis. Ja strāvas kabelis ir bojāts, tas **jānomaina** izgatavotājam, tā klientu centram vai līdzvērtīgi kvalificētai personai.

CO₂ (oglekļa dioksīds) ir gāze, un to **nedrīkst** ieelpot — pastāv nosmakšanas risks.

CO₂ balonā ir spiediens. To **drīkst izmantot tikai** vertikālā pozīcijā.

Lietojot balonus, kas nav oriģinālie **GROHE** CO₂ baloni, iespējami reduktora bojājumi.



Ja bojāts dzesēšanas kontūrs: izvelciet tīkla kontaktdakšu. Dažas minūtes labi izvēdiniet telpu, kurā ierīce atrodas. Informējiet klientu centru.



Dzesētājvielai izšļācoties, var rasties acu savainojumi.

Dzesētājviela R600a ir dabasgāze, kas ir augstā mērā nekaitīga videi, tomēr aizdedzināma.

Tā nebojā ozona slāni un nepastiprina siltumnīcas efektu.

- Komplektācijā iekļauto tīkla pieslēguma vadu ar vājstrāvas līgzdu saskaņā ar standartu IEC 60320-C13 drīkst pieslēgt tikai piemērotai rozetei, kas aprīkota ar vismaz 10 A slēdzi un noplūdstrāvas aizsargslēdzi. Rozetei pēc uzstādīšanas jābūt brīvi pieejamai.



Nenoslēdziet ierīces apšuvuma vai iebūvējamo mēbeļu konstrukcijas ventilācijas atveres.

- Ierīci **nedrīkst** pārvadāt, ja ir pievienots CO₂ balons.
- CO₂ balona apkopi un remontu **nedrīkst** veikt pašu spēkiem. Tīrīšanas laikā ne tieši, ne netieši **neapsmidziniet** dzesētāju-karbonatoru un spraudni ar ūdeni.
- Dzesētājs-karbonators ir **jāpieslēdz** pastāvīgai sprieguma padevei.

- Dzesētājam-karbonatoram, kā arī CO₂ balonam un filtrēšanas sistēmai uzstādīšanas vietā ir **jābūt** pasargātiem no mehāniskiem bojājumiem, piemēram, karstuma un tiešiem saules stariem. **Neveiciet** uzstādīšanu siltuma avotu, citu aizdegšanās avotu vai atklātas liesmas tuvumā.
- Dzesētājs-karbonators ir **jānovieto** stāvus.
- Dzesētāju-karbonatoru **nedrīkst** atvērt.
- Armatūru, dzesētāju-karbonatoru un filtra patronas **drīkst uzstādīt tikai** pret salu aizsargātās telpās.
- Dzesētāju-karbonatoru paredzēts lietot **tikai** iekštelpās.
- Pārvadājot/uzstādot dzesētāju-karbonatoru, caurulēs var iekļūt dzesēšanas šķidrums. Lai nodrošinātu, ka dzesēšanas šķidrums ir atplūdis atpakaļ, dzesētāju-karbonatoru drīkst **uzstādīt** tikai **pēc** tam, kad tas **24 stundas** atradies miera stāvoklī.
- Lai nodrošinātu optimālu dzesēšanas veiktspēju, pēc uzstādīšanas sistēmai **6 stundas** jāatrodas miera stāvoklī.
- Neuzsāciet bojātas ierīces ekspluatāciju.
- Pēc uzstādīšanas pirms pirmās lietošanas **jāveic** pilnīga dzesētāja-karbonatora tīrīšana.

Norādījums:

Tīrīšanas komplektu (pasūtījuma Nr.: 40 434 001) un atbilstošo adapteri (pasūtījuma Nr.: 40 694 000) var pasūtīt vietnē www.shop.grohe.com.

- Pēc nodošanas ekspluatācijā dzesētāju-karbonatoru **nedrīkst** atvienot no strāvas.
- Sistēmas darbības dēļ ūdens maisītājs turpina darboties aptuveni 1 sekundi pēc katras reizes, kad tiek iztecināts ūdens ar ogļskābi.

Norādījumi par programmatūru un interneta savienojumu:

- Lai nodrošinātu ekspluatāciju ar visām ierīces funkcijām, gan izmantotais viedtālrunis, gan arī GROHE Blue dzesētājs ir jāsavieno ar internetu, un ierīcei jābūt iepriekš sekmīgi uzstādītai, izmantojot lietotni GROHE ONDUS. Pretējā gadījumā ierīce netiek konfigurēta un nevar nodot ziņojumus.
- GROHE īsteno visus nepieciešamos pasākumus, lai nodrošinātu drošu un pareizu lietošanu. Trešo personu ļaunprātīgas ielaušanās gadījumā GROHE iesaka uzstādīt jaunāko aparatprogrammatūru un/vai atvienot ierīci no elektriskā tīkla, kamēr saņemtatālākus norādījumus no GROHE.

Izmantojiet **tikai oriģinālās rezerves daļas un piederumus.**

Lietojot citas daļas, garantija un CE marķējums zaudē spēku, kā arī var rasties savainojumi.

Filtra galva ir **jānomaina** pēc 5 gadiem; tas jādara.

Dzesētāja-karbonatora tehniskie parametri

- Pievienošana: sienas kontaktrozete ar aizsargvadu, nodrošināta ar 10 A drošinātāju
- Sprieguma padeve: 230 V maiņstrāva/50 Hz
- Maks. ievades strāva: 240 W
- Aizsardzības veids: IP 21
- Relatīvais gaisa mitrums: maks. 80 %
- Dzesētājviela: 0,030 kg – R600a
- Sūkņa drošības slēdzis: apm. 4:30 min
- Darba spiediens: min. 0,2 MPa – maks. 1 MPa
- Maks. CO₂ ieejas spiediens: 0,5 MPa
- Maks. dzesēšanas šķidrums spiediens: 3,0 MPa
- WLAN: 2,4 GHz, IEEE 802.11 b/g/n/e/i
- Bluetooth: v4.2 BLE
- Temperatūras klase: N

Sanitāri tehniskie parametri

- Atdzesētā ūdens tilpums dzesētājā-karbonatorā: 1,4 l
- Sistēmas darba spiediens: maks. 0,6 MPa
- Caurtece, ja hidrauliskais spiediens ir 0,3 MPa: apm. 2 l/min
- Apkārtējā temperatūra: 4–35 °C
- Temperatūra
 - Dzesētāja-karbonatora iepļūstošā ūdens temperatūra: maks. 24 °C
 - Atdzesētā ūdens temperatūra: apm. 5–10 °C
- Skaņas spiediena līmenis L_{pA} (novietots atsevišķi): 50 ± 4 dB
- Pielāgojams apvads, rūpnīcas noregulējums: 2
- Filtra kapacitāte, ja apvads ir 2. pozīcijā (karbonātu cietība 17–24 °KH): maks. 600 litri atbilst maks. 12 mēnešiem
- Ūdens pieslēgums
 - Dzesētājs-karbonators: aukstais – ziļs

Elektriskie kontroles dati

- Programmatūras klase: A
- Piesārņojuma pakāpe: 2
- Mērāmais sprieguma impulss: 2500 V

Elektromagnētiskās savietojamības pārbaude (traucējumu apziņošanas pārbaude) tika veikta, izmantojot nominālo spriegumu un nominālo strāvu.

Armatūras tehniskie parametri

- Hidrauliskais spiediens: 0,2 – 0,9 MPa
- Darba spiediens: maks. 1 MPa
- Kontrolspiediens: 1,6 MPa

Lai saglabātu standartiem atbilstošu trokšņu līmeni, ir jāuzstāda reduktors, ja miera stāvokļa spiediens pārsniedz 5 bārus.

Siltā un aukstā ūdens pieslēgumos jāizvairās no lielas spiediena starpības!

- Caurtece ar 3 bāru hidraulisko spiedienu: apm. 9 l/min
- Temperatūra
 - Karstā ūdens iepļūdes vieta: maks. 70 °C
 - Ieteicamā (enerģijas ekonomijai): 60 °C

Ūdens pieslēgums: aukstais – labajā pusē
siltais – kreisajā pusē

Iespējama armatūras termiskā dezinfekcija.

Lietotne GROHE ONDUS un savienojums ar internetu

Lietojot WLAN, ar internetu savienotu GROHE Blue dzesētāju var saistīt un konfigurēt lietotnē GROHE ONDUS. Izmantojot šo lietotni, ziņojumi var tikt nosūtīti pašpiegādes paziņojumu veidā.

Ir nepieciešams **WLAN maršrutētājs, kam ir piekļuve internetam (2,4 GHz, IEEE 802.11b/g/n).**

Var izmantot tikai **WLAN kanālus no 1 līdz 11.**

Lietotnes uzstādīšana:

Apple:



Android:



Ja nepieciešams atjaunināt lietotni vai ierīces aparātprogrammatūru, viedtālrunim ir jāatrodas tiešā tuvumā pie GROHE Blue dzesētāja. Tad iespējamais izraisītais darbības traucējums varēs kontrolēt un novērst.

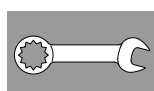
Darba apstākļi

Traucējumu avoti

Raidītāja/uztvērēja ierīce darbojas ISM frekvenču joslā (2,4 GHz). Izvairieties no uzstādīšanas tādu ierīču tuvumā, kurās tiek izmantots tas pats kanālu sadalījums (WLAN ierīču, HF komponentu u.c. ierīču tuvumā [ievērojiet ražotāja dokumentāciju!]).

Traucējumi/šķēršļi

Ja produkts tiek ekspluatēts nepiemērotos apstākļos, ēkās/telpās ar dzelzsbetona sienām, tērauda un dzelzs karkasiem vai metāla šķēršļu (piem., mēbeļu) tuvumā, radiouztveršana var tikt traucēta un pārtraukta. Ja nepieciešams, pie galvenā maršrutētāja jāpieslēdz WLAN atkārtotājs, lai palielinātu radiosignāla darbības rādus.



Uzstādīšana un nodošana ekspluatācijā

GROHE ieteicamais skapja dziļums ir vismaz 500 mm.

Rūpīgi izskalojiet cauruļvadu sistēmu pirms un pēc uzstādīšanas (ievērojiet standarta EN 806 prasības)!

Filtra galviņas apvadu iestatiet atbilstoši vietējai karbonātu cietībai un pievienojiet filtra patronu.

Karbonātu cietību varat noteikt ar komplektācijā ietilpstošo testa loksni vai uzzināt atbildīgajā ūdens apgādes dienestā.

Sistēmas darbības dēļ ūdens maisītājs turpina darboties aptuveni 1 sekundi pēc katras reizes, kad tiek iztecināts ūdens ar ogļskābi.

Norādījums: pārlicinieties, ka, uzstādot dzesētāju, ūdens iepļūdes caurule kustību dēļ neatvienojas.

▼ Pārvadājot/uzstādot dzesētāju-karbonatoru, caurulēs var iekļūt dzesēšanas šķidrums.

- Lai nodrošinātu, ka dzesēšanas šķidrums ir atplūdis atpakaļ, dzesētāju-karbonatoru drīkst uzstādīt tikai pēc tam, kad tas 24 stundas atradies miera stāvoklī.

Rādījumi displejā

Miera stāvoklī tiek parādīta atlikusī filtra caurlaidība procentos.

Ja karbonātu cietība ir ≤ 9°, ieteicams izmantot aktīvās ogles filtru (pasūtījuma Nr.: 40 547 40547001).

Rūpnīcā dzesētājs-karbonators ir noregulēts darbam ar S filtra patronu (pasūt. Nr.: 40 404 001).

Ja tiek izmantota cita filtra patrona, dzesētājs-karbonators ir attiecīgi jāiestata.



Tehniskā apkope un tīrīšana

Uzmanību!

Bojājumu risks!

- Veicot iekārtas apkopi, vispirms ir jāpārtrauc sprieguma un CO₂ padeve! Pēc tam var atvienot spraudsavienotāju.

Dzesētāja-karbonatora tīrīšana

- Higiēnas iemeslu dēļ dzesētājs-karbonators ir jātīrā vismaz reizi gadā. Tīrīšana ir jāveic pirms filtra patronas maiņas, lai nesasmērētu maiņas filtra patronu.

Norādījums: tīrīšanas komplektu (pasūtījuma Nr.: 40 434 001) un atbilstošo adapteri (pasūtījuma Nr.: 40 694 000) var pasūtīt vietnē www.shop.grohe.com.



Apkope

Traucējums ?	Iemesls !	Novēršana ✓
Ūdens netiek	<ul style="list-style-type: none"> Filtrs ir uzstādīts nepareizi Šļūtenes ir saspiestas Ūdens pievadīšana ir pārtraukta 	<ul style="list-style-type: none"> Levītojiet filtru taisni (1¹/₂ līdz 2 apgriezieni) Pārbaudiet, vai šļūtenes nav saspiestas Pilnībā atveriet slēgvārstus
Displejā tiek parādīts E1, ūdens netiek filtrēts, rokturis Blue® mirgo sarkanā krāsā	<ul style="list-style-type: none"> Sūkņa drošības slēdzis izslēdzas 	<ul style="list-style-type: none"> Pārtrauciet sprieguma padevi, pagaidiet 30 sekundes un atjaunojiet to Levītojiet filtru taisni (1¹/₂ līdz 2 apgriezieni) Pārbaudiet, vai šļūtenes nav saspiestas Pilnībā atveriet slēgvārstus
Displejā tiek parādīts E3, ūdens netiek filtrēts	<ul style="list-style-type: none"> Starp armatūru un dzesētāju-karbonatoru nav savienojuma Spraudsavienojums ir bojāts 	<ul style="list-style-type: none"> Atjaunojiet spraudsavienojumu Sazinieties ar GROHE klientu centru
Displejā tiek parādīts E5, ūdens netiek filtrēts, rokturis Blue® mirgo sarkanā krāsā	<ul style="list-style-type: none"> Dzesētāja-karbonatora darbības kļūda 	<ul style="list-style-type: none"> Pārtrauciet sprieguma padevi, pagaidiet 30 sekundes un atjaunojiet to
Displejā tiek parādīts E7, rokturis Blue® mirgo sarkanā krāsā	<ul style="list-style-type: none"> Dzesētājā ir konstatēts mitrums 	<ul style="list-style-type: none"> Pārtrauciet sprieguma padevi, pagaidiet 15 minūtes un atjaunojiet to Ja ir kondensāta mitrums, dzesētājs atkal ir gatavs darboties Ja rodas sūce, atkal parādās kļūdas ziņojums un par to ir jāziņo GROHE klientu centram.
Displejā tiek parādīts E8, rokturis Blue® mirgo oranžā krāsā	<ul style="list-style-type: none"> Filtra kapacitāte ir pārsniegta 	<ul style="list-style-type: none"> Nekavējoties nomainiet filtra patronu, skatiet 12. lappusi
Displejā pārmaiņus mirgo E9 un HI	<ul style="list-style-type: none"> Dzesētājs-karbonators ir pārkarsis 	<ul style="list-style-type: none"> Aizveriet rokturi Blue®, nodrošiniet ventilāciju un samaziniet apkārtējo temperatūru līdz maks. 32 °C Ļaujiet dzesētājam atdzist vismaz 10–15 min. Atiestatiet kļūdas ziņojumu E9, skatiet tālāk
Displejā tiek parādīts EC, rokturis Blue® mirgo baltā krāsā	<ul style="list-style-type: none"> CO₂ pudele gandrīz iztukšota vai netika atiestatīta 	<ul style="list-style-type: none"> Nomainiet CO₂ pudeli vai atiestatiet to, skatiet 13. lappusi
Pozīcijā Medium (vidējs) un Sparkling (dzirkstošs) nav ogļskābās gāzes	<ul style="list-style-type: none"> CO₂ balons ir tukšs 	<ul style="list-style-type: none"> Nomainiet CO₂ pudeli, skatiet 13. lappusi

*Ja kļūdas ziņojumi no E1 līdz E7 tiek parādīti trīs reizes vai vairāk, lūdzu, sazinieties ar GROHE klientu centru

Lietotnes Ondus apkope

Traucējums ?	Iemesls !	Novēršana ✓
Nevar pieteikties/reģistrēties	<ul style="list-style-type: none"> Nav GROHE konta Nav reģistrēts Google vai Facebook konts 	<ul style="list-style-type: none"> Piesakieties, izmantojot jaunu GROHE kontu Piesakieties, izmantojot esošu Google vai Facebook kontu
Nav redzams GROHE Blue Professional dzesētāja piekļuves punkts (WLAN)	<ul style="list-style-type: none"> Konfigurācijas režīms/piekļuves punkts nav aktivizēts 	<ul style="list-style-type: none"> Aktivizējiet WLAN viedtālrunī un nodrošiniet ilgstošu piekļuvi internetam. Ja tiek rādīti tikai citi bezvadu tīkli, sazinieties ar GROHE klientu apkalpošanas nodaļu.
Piesaiste neizdevās	<ul style="list-style-type: none"> GROHE Blue Professional dzesētājs atrodas ārpus uztveršanas diapazona 	<ul style="list-style-type: none"> Pārvietojiet maršrutētāju uz citu vietu Izmantojiet WLAN pastiprinātāju

Kļūdas paziņojums E9 tiek atiestatīts automātiski aptuveni 20 minūtes pēc atdzišanas līdz maks. 32 °C vai gadījumā, ja strāvas padeve tiek pārtraukta aptuveni 30 sekundes pēc atdzišanas.

- Ļaujiet dzesētājam atdzist vismaz 10–15 min.

Ja mirgo EE vai nevar novērst problēmu, pārtrauciet dzesētāja-karbonatora sprieguma padevi. Pierakstiet dzesētāja-karbonatora sērijas numuru, kas atrodas ierīces aizmugurē, un sazinieties ar kvalificētu uzstādītāju vai nosūtiet e-pastu GROHE biroja servisa centram uz adresi **TechnicalSupport-HQ@grohe.com**.

GROHE Blue dzesētāja-karbonatora remontu drīkst veikt tikai GROHE klientu centrs.

Vide un atkārtota pārstrāde

Higiēnas iemeslu dēļ lietu filtra patronu atjaunošana nav iespējama. Izlietotās filtra patronas nav bīstamas, un tās var utilizēt kopā ar citiem atkritumiem.

Dzesētājs-karbonators ir elektroierīce, uz kuru daudzās valstīs ir attiecināmi atpakaļnodošanas un atpakaļpieņemšanas pienākumi. GROHE visās attiecīgajās valstīs ir iesaistīties atbilstošās atpakaļpieņemšanas sistēmās.

Nododot ierīci utilizācijai, gādāiet, ka tā tiek droši uzglabāta un aukstumaģenta ķēde nav bojāta. Ierīce satur **aizdedzināmu** dzesētājvielu.



Ierīces ar šo apzīmējumu **nedrīkst** izmest saimniecības atkritumos; tās ir **jāutilizē** atsevišķi atbilstoši valsts noteikumiem.

Informacija apie saugą



Šį įrenginį gali naudoti **vaikai** nuo 8 metų ir vyresni bei asmenys, kurių fiziniai, sensoriniai arba psichiniai gebėjimai yra riboti arba kuriems stinga patirties ir žinių, jeigu jie yra prižiūrėti arba jeigu jie buvo išmokyti, kaip saugiai naudoti įrenginį, ir supranta su įrenginio naudojimu susijusią riziką. **Vaikams negalima** leisti žaisti su įrenginiu. **Vaikams** be priežiūros draudžiama atlikti valymo ir **naudotojo atliekamus** techninės **priežiūros darbus**.



Saugokitės pavojaus, kurį kelia pažeisti elektros kabeliai. Pažeistą tinklo kabelį **turi** pakeisti gamintojas, jo klientų aptarnavimo atstovas arba atitinkamą kvalifikaciją turintis asmuo.

CO₂ (anglies dioksidas) yra dujos, jų **negalima** įkvėpti. Kyla pavojus uždusti.

CO₂ balione yra slėgis. Balioną leidžiama **pradėti eksploatuoti tik** vertikaliai.

Naudojant neoriginalius **GROHE** CO₂ balionus, gali būti padaryta žalos slėgio reduktoriui.



Kai pažeistas aušinimo kontūras:

Ištraukti tinklo kištuką. Kelias minutes gerai vėdinkite patalpą, kurioje stovi įrenginys. Praneškite klientų aptarnavimo tarnybai.



Išpurškiama šaldymo medžiaga gali sužaloti akis.

Šaldymo medžiaga R600a – tai gamtinės dujos, kurios yra ekologiškos, bet degios.

Jis nepažeidžia ozono sluoksnio ir nedidina šiltnamio efekto.

- Pridėtą maitinimo laidą su šaltojo prietaiso prijungimo lizdu pagal IEC 60320-C13 reikia prijungti tik prie kištukinio lizdo, kuris apsaugotas mažiausiai 10 A ir apsauginiu jungikliu. Kištukinis lizdas turi būti patogiai prieinamas po įrengimo.



Neuždarykite ventiliacijos angų, esančių įrenginių dangoje arba integruotų baldų konstrukcijoje.

- Vežti įrenginį su prijungtu CO₂ balionu **draudžiama**.
- CO₂ baliono **negalima** savarankiškai techniškai prižiūrėti ir remontuoti.
- Valant aušintuvą-karbonizatorių ir kištuką, **draudžiama** juos tiesiogiai arba netiesiogiai apipurkšti vandeniu.
- Aušintuvas-karbonizatorius **turi** būti prijungtas prie nuolatinės maitinimo įtampos.

- Aušintuvą-karbonizatorių, CO₂ balioną ir filtravimo sistemą montavimo vietoje **reikia** saugoti nuo mechaninių pažeidimų, karščio ir tiesioginių saulės spindulių.

Nemontuokite šalia karščio šaltinių, kitų įsiliepsnojimo židinių ir atviros ugnies.

- Aušintuvą-karbonizatorių **pastatykite** vertikaliai.
- Aušintuvo-karbonizatoriaus **neatidarinėkite**.
- Maišytuvą ir aušintuvą-karbonizatorių su filtro įdėklų **leidžiama įrengti tik** apsaugotose nuo šalčio patalpose.
- Aušintuvas-karbonizatorius pritaikytas naudoti **tik** uždaroje patalpose.
- Vežant / įrengiant aušintuvą-karbonizatorių, į vamzdynus gali išbėgti aušinimo skysčio. Norėdami užtikrinti, kad aušinimo skystis subėgs atgal, aušintuvą-karbonizatorių **įrenkite tik praėjus 24 valandų** rimties laikui.
- Kad sistema aušintų optimaliai, įrengus negalima jos jungti **6 valandas**.
- Neekspluatuokite pažeisto įrenginio.
- Sumontavus prieš pirmąjį naudojimą **būtina** išvalyti šaldymo – prisotinimo angliarūgšte įrenginį.

Nurodymas.

Valymo komplektą (užs. Nr. 40 434 001) ir atitinkamą adapterį (užs. Nr. 40 694 000) galima užsisakyti www.shop.grohe.com.

- Pradėjus eksploatuoti **negalima** atjungti aušintuvo-karbonizatoriaus maitinimo.
- Dėl sistemos ypatumų maišytuvas maždaug 1 sekundę veikia iš inercijos kaskart, kai išleidžiamas.

Nurodymai dėl programinės įrangos ir interneto ryšio:

- Kad būtų galima naudoti su visomis įrenginio funkcijomis, prie interneto reikia prijungti ir naudojamą išmanųjį telefoną, ir „GROHE Blue“ aušintuvą, o įrenginyje prieš tai turi būti sėkmingai įdiegta programa GROHE ONDUS. Kitaip įrenginio nebus galima konfigūruoti ir siųsti pranešimų.
- GROHE imasi visų būtinų priemonių, kad užtikrintų saugų ir tinkamą naudojimą. Trečiųjų šalių kenkėjiškos intervencijos atveju GROHE rekomenduoja įdiegti naujausią mikroprogramą ir (arba) atjungti įrenginį nuo elektros tinklo tol, kol bus gauta papildomos informacijos iš GROHE.

Naudokite **tik originalias atsargines ir priedų dalis**. Naudojant kitas dalis, netenkama teisės į garantiją ir nebegalioja CE ženklas, be to, galima patirti sužalojimų.

Filtro galvutę **reikia** pakeisti po 5 metų. Tuo turi pasirūpinti.

Aušintuvo-karbonizatoriaus techniniai duomenys:

- Jungtis: sieninis kištukinis lizdas su apsauginiu laidu, apsaugotas 10 A saugikliu
- Maitinimo įtampa: 230 V AC / 50 Hz
- Maks. vartojamoji galia: 240 W
- Apsaugos tipas: IP 21
- Santykinė oro drėgmė: maks. 80 %
- Šaltnešis: 0,030 kg – R600a
- Avarinis siurblio išjungimas: apie 4:30 min.
- Didžiausias darbinis slėgis: min. 0,2 MPa - maks. 1 MPa
- Maks. CO₂ įleidimo slėgis: 0,5 MPa
- Maks. aušinamojo skysčio slėgis: 3,0 MPa
- WLAN: 2,4 GHz, IEEE 802.11 b/g/n/e/i
- Bluetooth: v4.2 BLE
- Temperatūros klasė: N

Techniniai sanitariniai duomenys:

- Aušinamo vandens tūris aušintuve-karbonizatoriuje: 1,4 l
- Didžiausias darbinis slėgis: 0,6 MPa
- Vandens prataka esant 0,3 MPa vandens slėgiui: maždaug 2 l/min.
- Aplinkos temperatūra: 4–35 °C
- Temperatūra
– įtekancio vandens temperatūra aušintuve-karbonizatoriuje: maks. 24 °C
– ataušinto vandens temperatūra: apie 5–10 °C
- Garso slėgio lygis L_{pA} (pastatomojo): 50 ± 4 dB
- Nustatoma pralaida (gamyklinis nustatymas): 2
- Filtravimo našumas nustačius 2 pralaidos padėtį (Karbonatinis kietis 17–24 °KH): maks. 600 litrų atitinka maks. 12 mėnesių

- Vandens prijungimas
– aušintuvus-karbonizatorius: šaltas – mėlyna

Elektros bandymų duomenys:

- Programinės įrangos klasė: A
- Užteršimo laipsnis: 2
- Vardinė impulsinė įtampa: 2 500 V

Elektromagnetinio suderinamumo bandymas (trukdžių sklaidimo bandymas) atliktas esant vardinei įtampai ir vardinei srovei.

Techniniai maišytuvo duomenys:

- Vandens slėgis: 0,2–0,9 MPa
- Didžiausias darbinis slėgis: maks. 1 MPa
- Bandomasis slėgis: 1,6 MPa

Jeigu statinis slėgis didesnis nei 5 bar, tam, kad triukšmo lygis atitiktų standarto reikalavimus, reikia sumontuoti slėgio reduktorių.

Stenkitės, kad nesusidarytų didelis šalto ir karšto vandens slėgių skirtumas!

- Srautas esant 3 barų vandens slėgiui: apie 9 l/min
- Temperatūra
– Įtekancio karšto vandens temperatūra: maks. 70 °C
– Rekomenduojama temperatūra (taupant energiją): 60 °C

Šalto vandens jungtis: šalto – dešinėje pusėje
karšto – kairėje pusėje

Galima atlikti maišytuvo terminę dezinfekciją.

Programa GROHE ONDUS ir interneto ryšys

Per WLAN prie interneto prijungtas „GROHE Blue“ aušintuvus gali būti integruotas į programą GROHE ONDUS ir konfigūruotas. Per šią programą gali būti siunčiami informaciniai pranešimai mobiliuoju telefonu.

Reikalingas WLAN maršruto parinktuvas, turintis interneto ryšį (2,4 GHz, IEEE 802.11b/g/n).

Galima naudoti tik 1–11 WLAN kanalus.

Įdiegti programą

„Apple“:



„Android“:



Jeigu reikia atnaujinti programą arba įrenginio aparatinę įrangą, išmanusis telefonas turi būti šalia „GROHE Blue“ aušintuvą. Taip galima kontroliuoti ir pašalinti galimus veikimo pertrūkius.

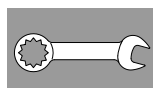
Naudojimo sąlygos

Trukdžių šaltiniai

Siųstuvus-imtuvus veikia ISM dažnių juostoje (2,4 GHz). Nemontuokite šalia prietaisų su tokiais pat priskirtais kanalais (pvz., WLAN prietaisų, aukšto dažnio komponentų ir t. t. Atkreipkite dėmesį į gamintojo dokumentaciją!).

Kliūtys

Naudojant nepalankiomis aplinkos sąlygomis, pastatuose / patalpose su gelžbetonio sienomis, plieninėmis ir geležinėmis konstrukcijomis arba netoli metalinių kliūčių (pvz., baldų) gali sutrikti ir nutrūkti radijo ryšys. Jei reikia, siekiant padidinti radijo signalo diapazoną WLAN kartotuvus turi būti prijungtas prie pagrindinio maršruto parinktuvo.



Įrengimas ir eksploatacijos pradžia

GROHE rekomenduoja mažiausiai 500 mm spintos gylį.

Prieš atlikdami montavimo darbus ir po jų kruopščiai praplaukite vamzdžių sistemą (laikykites EN 806)!

Įrenkite filtro galvutės apėjimą pagal vietinį karbonatinį kietį ir prijunkite filtro kasetę.

Karbonatinį kietį galite išmatuoti su pridedama bandomąja juostele arba sužinosite atitinkamoje vandentiekio įmonėje.

Dėl sistemos ypatumų maišytuvus maždaug 1 sekundę veikia iš inercijos kaskart, kai išleidžiamas.

Nurodymas. Užtikrinkite, kad pastatant aušintuvą vandens judinant nebūtų atjungta tiekimo žarna.

Vežant / įrengiant aušintuvą-karbonizatorių, į vamzdynus gali išbėgti aušinimo skysčio.

- Norėdami užtikrinti, kad aušinimo skystis subėgs atgal, aušintuvą-karbonizatorių įrenkite tik praėjus 24 valandų rimties laikui.

Rodmenys ekrane:

Esant rimties būsenai, rodomas likęs filtravimo našumas procentais.

Kai karbonatinis kietis yra ≤9°, rekomenduojama naudoti aktyviosios anglies filtrą (užs. Nr. 40 547 001).

Gamykloje aušintuvus-karbonizatorius nustatytas eksploatuoti su filtro kasete S (užs. Nr. 40 404 001).

Norint eksploatuoti su kitokia filtro kasete, tam reikia nustatyti aušintuvą-karbonizatorių.



Techninė priežiūra ir valymas

Dėmesio!

Pažeidimų pavojus!

- Atlikdami įrenginio techninės priežiūros darbus, iš pradžių atjunkite maitinimo įtampą ir CO₂ tiekimą! Tada galima atjungti kištukinę jungtį.

Aušintuvo-karbonizatoriaus valymas

- Higienos sumetimais aušintuvą-karbonizatorių reikia valyti bent vieną kartą per metus. Valykite prieš pakeisdami filtro kasetę, kad neužterštumėte atsarginės filtro kasetės.

Nurodymas. Valymo komplektą (užs. Nr. 40 434 001) ir atitinkamą adapterį (užs. Nr. 40 694 000) galima užsisakyti www.shop.grohe.com.



Techninė priežiūra

Gedimas ?	Priežastis !	Gedimo pašalinimo būdai ✓
Nebėga vanduo	<ul style="list-style-type: none"> Netinkamai įdėtas vandens filtras Persilenkusios žarnos Vanduo netiekiamas 	<ul style="list-style-type: none"> Įdėkite tiesiai filtrą (1¹/₂-2 pasukimai) Patikrinkite, ar neperlenktos žarnos Atidarykite iki galo uždarymo vožtuvus
Ekrane rodoma E1, nebėga filtruotas vanduo, „Blue®“ rankenėlė mirksi raudonai	<ul style="list-style-type: none"> Avarinis siurblio išjungimas 	<ul style="list-style-type: none"> Nutraukite maitinimo įtampos tiekimą, Palaukite 30 sekundžių ir vėl jį įjunkite * Įdėkite tiesiai filtrą (1¹/₂-2 pasukimai) Patikrinkite, ar neperlenktos žarnos Atidarykite iki galo uždarymo vožtuvus
Ekrane rodoma E3, nebėga filtruotas vanduo	<ul style="list-style-type: none"> Maišytuvas ir aušintuvas-karbonizatorius nesujungti Sugedusi kištukinė jungtis 	<ul style="list-style-type: none"> Prijunkite kištukinę jungtį * Kreipkitės į GROHE klientų aptarnavimo tarnybą
Ekrane rodoma E5, nebėga filtruotas vanduo, „Blue®“ rankenėlė mirksi raudonai	<ul style="list-style-type: none"> Aušintuvo-karbonizatoriaus triktis 	<ul style="list-style-type: none"> Nutraukite maitinimo įtampos tiekimą, Palaukite 30 sekundžių ir vėl jį įjunkite *
Ekrane rodoma E7, „Blue®“ rankenėlė mirksi raudonai	<ul style="list-style-type: none"> Nustatyta drėgmė aušintuve 	<ul style="list-style-type: none"> Nutraukite maitinimo įtampos tiekimą, Palaukite 15 minučių ir vėl įjunkite * Susidarius kondensacijos drėgmei aušintuvą galima naudoti toliau Esant nesandarumui vėl pasirodo klaidos pranešimas, tada reikia susisiekti su GROHE klientų aptarnavimo tarnyba.
Ekrane mirksi E8, „Blue®“ rankenėlė mirksi oranžine spalva	<ul style="list-style-type: none"> Viršijimas filtravimo našumas 	<ul style="list-style-type: none"> Nedelsdami pakeiskite filtro kasetę, žr. p. 12
Ekrane mirksi E9 pakaitomis su HI	<ul style="list-style-type: none"> Perkaito aušintuvas-karbonizatorius 	<ul style="list-style-type: none"> Užsukite „Blue®“ rankenėlę, užtikrinkite vėdinimą ir sumažinkite aplinkos temperatūrą iki maks. 32 °C Leiskite aušintuvui atvėsti mažiausiai 10–15 min. Panaikinkite klaidos pranešimą E9, žr. toliau
Ekrane mirksi EC, „Blue®“ rankenėlė mirksi baltai	<ul style="list-style-type: none"> CO₂ balionas beveik tuščias arba nebuvo įjungtas iš naujo 	<ul style="list-style-type: none"> CO₂ balioną pakeisti arba įjungti iš naujo, žr. p. 13
Nustačius padėtis Medium ir Sparkling nėra anglies dioksido	<ul style="list-style-type: none"> CO₂ butelis tuščias 	<ul style="list-style-type: none"> CO₂ balioną pakeisti, žr. p. 13

* Jei klaidos E1–E7 pasikartoja tris kartus ar dažniau, susisieki su GROHE klientų aptarnavimo tarnyba.

Programos „Service Ondus“ techninė priežiūra

Gedimas ?	Priežastis !	Gedimo pašalinimo būdai ✓
Nepavyksta prisijungti / prisiregistruoti	<ul style="list-style-type: none"> • Neturite GROHE paskyros • Neprijungta „Google“ arba „Facebook“ paskyra 	<ul style="list-style-type: none"> - Prisiregistruokite naudodami naują GROHE paskyrą - Prisiregistruokite naudodami turimą „Google“ arba „Facebook“ paskyrą
Nematomas „GROHE Blue Professional“ aušintuvo prieigos taškas (WLAN)	<ul style="list-style-type: none"> • Neaktyvintas konfigūracijos režimas / prieigos taškas 	<ul style="list-style-type: none"> - Įjunkite WLAN išmaniajame telefone ir įjunkite nuolatinę prieigą prie interneto. Jei rodomi tik kiti bevieliai tinklai, susisiekite su GROHE klientų aptarnavimo tarnyba.
Nepavyko integruoti	<ul style="list-style-type: none"> • „GROHE Blue Professional“ aušintuvas ne ryšio zonoje 	<ul style="list-style-type: none"> - Perneškite maršruto parinktuvą į kitą vietą - Naudokite WLAN kartotuvą

Klaidos pranešimo E9 nustatymas iš naujo, automatiškai praėjus maždaug 20 minučių po atvėsinimo iki maks. 32 °C arba nutraukus įtampos tiekimą praėjus maždaug 30 sekundžių po atvėsinimo.

- Leiskite aušintuvui atvėsti mažiausiai 10–15 min.

Jeigu mirksi EE arba problemos negalima pašalinti, galite atjungti aušintuvo-karbonizatoriaus maitinimo įtampą. Užsirašykite užpakalinėje aušintuvo-karbonizatoriaus pusėje nurodytą serijos numerį ir kreipkitės į kvalifikuotą montuotoją arba elektroniniu paštu susisiekite su GROHE prekybos namų techninės priežiūros skyriaus karštąja linija, kurios numerį rasite adresu **TechnicalSupport-HQ@grohe.com**.

„GROHE Blue Home“ aušintuvą-karbonizatorių leidžiama remontuoti tik GROHE klientų aptarnavimo tarnybai.

Aplinka ir pakartotinis perdirbimas

Dėl higienos priežasčių negalima vėl naudoti panaudotų filtro kasečių. Panaudotas filtro kasetes galima saugiai išmesti kartu su kitomis šiukšlėmis.

Aušintuvas-karbonizatorius yra elektrinis prietaisas, kuriam daugelyje šalių galioja grąžinimo ir priėmimo atgal prievolė. Visose atitinkamose šalyse GROHE dalyvauja veikiančiose priėmimo atgal sistemose.

Prašome užtikrinti, kad ruošiama utilizuoti įranga būtų saugiai sandėliuojama ir kad nebūtų pažeisti šaldymo kontūrai. Įrenginyje yra **degios** šaldymo medžiagos.



Taip paženklintų įrenginių **negalima** išmesti su buitinėmis atliekomis, juos **reikia** išmesti atskirai laikantis atitinkamų šalies įstatymų.

Informații privind siguranța



Acest aparat poate fi utilizat de **copii** de peste 8 ani, precum și de persoane cu capacități fizice, senzoriale sau mentale reduse sau lipsite de experiența și cunoștințele necesare, doar sub supraveghere sau dacă au fost instruite cu privire la utilizarea în condiții de siguranță a aparatului și înțeleg pericolele care pot rezulta ca urmare a utilizării acestuia.

Copiii nu au voie să se joace cu aparatul. Curățarea și **întreținerea de către utilizator nu** trebuie efectuate de **copii** fără supraveghere.



Evitați pericolele cauzate de cabluri de alimentare deteriorate. În caz de deteriorare a cablului de alimentare, acesta **trebuie** înlocuit de către producător, de un atelier de service al acestuia sau de o persoană cu calificare similară.

CO₂ (bioxidul de carbon) este un gaz și **nu trebuie** inspirat, deoarece există pericol de asfixiere. Butelia de butelie de CO₂ se află sub presiune. Ea poate fi pusă în funcțiune **numai** în poziție verticală și **trebuie** asigurată împotriva răsturnării.

Utilizarea unor butelii de CO₂ care nu sunt originale **GROHE**, poate duce la deteriorarea reductorului de presiune.



În cazul deteriorării circuitului de răcire: scoateți ștecherul de rețea. Aerisiți bine pentru câteva minute încăperea în care se găsește aparatul. Luați legătura cu service-ul.

Stropirile cu agent frigorific pot provoca leziuni oculare.



Agentul frigorific R600a este un gaz natural cu impact redus asupra mediului, însă este inflamabil.

Acesta nu degradează stratul de ozon și nu crește efectul de seră.

- Cablul de racordare la rețea atașat cu priză de racordare aparate la rece conform IEC 60320-C13 se poate racorda exclusiv la o priză corespunzătoare, asigurată cel puțin prin folosirea unui comutator 10 A și a unui comutator de protecție împotriva curenților vagabonzi. După instalare, priza trebuie să fie ușor accesibilă.



Nu blocați orificiile de aerisire ale carcasei aparatului sau ale structurii cu mobilier încastat.

- Instalația **nu poate** fi transportată cu butelie de CO₂ conectată.

Butelia de CO₂ **nu poate** fi întreținută sau reparată de utilizator.

- La curățare, răcitorul-carbonator și ștecherul **nu** trebuie stropite direct sau indirect cu apă.
- Răcitorul-carbonator **trebuie** racordat la o alimentare electrică permanentă.
- La locul de montare, răcitorul-carbonator precum și butelia de CO₂ și sistemul de filtre **trebuie** ferite de deteriorări mecanice, de căldură și de radiația solară directă.
A **nu** se monta în apropierea surselor de căldură, a altor surse de aprindere sau a flăcărilor deschise.
- Răcitorul-carbonator **trebuie** amplasat în poziție verticală.
- **Nu este permisă** deschiderea răcitorului-carbonator.
- Instalarea bateriei și a răcitorului-carbonator cu cartușul filtrant **este permisă numai** în încăperi asigurate contra înghețului.
- Răcitorul-carbonator este destinat **exclusiv** pentru utilizare în încăperi închise.
- În timpul transportului și amplasării răcitorului-carbonator poate scăpa agent de răcire în conducte. Pentru a fi siguri că agentul frigorific s-a scurs înapoi, răcitorul-carbonator poate fi **instalat** numai **după** trecerea unei perioade de repaus de **24 de ore**.
- Pentru o putere de răcire optimă sistemul necesită, după instalare, o perioadă de repaus de **6 ore**.
- Nu puneți în funcțiune un aparat defect.
- După instalare, înainte de prima utilizare, **trebuie** realizată o curățare a răcitorului-carbonatorului.

Indicație:

Setul de curățare (nr. de catalog: 40 434 001) și adaptorul aferent (nr. de catalog: 40 694 000) pot fi comandate la www.shop.grohe.com.

- După punerea în funcțiune, răcitorul-carbonator **nu** trebuie să fie deconectat de la curentul electric.
- În funcție de sistem, după fiecare preluare de apă cu bioxid de carbon, bateria funcționează cca. 1 secundă.

Instrucțiuni pentru software și conectare la internet:

- Pentru a asigura o operare cu toate funcționalitățile aparatului, trebuie să conectați la internet atât aparatul dvs. Smartphone, cât și răcitorul GROHE Blue și să aveți instalat în prealabil pe aparat aplicația GROHE ONDUS. În caz contrar este posibil ca aparatul să nu fie configurat corespunzător și să nu se poată fi livrate mesaje.
- GROHE ia toate măsurile necesare pentru a asigura o utilizare sigură și corectă. În cazul unei intervenții răuvoitoare din partea unor terți, GROHE recomandă instalarea firmware-ului cel mai actual și/sau decuplarea aparatului de la rețeaua electrică până la primirea unor informații suplimentare din partea firmei GROHE.

Utilizați **numai piese de schimb și accesorii originale**. Utilizarea altor piese duce la pierderea garanției și a valabilității marcatului CE și este posibil să cauzeze vătămări corporale.

Capul filtrului **trebuie** înlocuit după trecerea a 5 ani de.

Specificații tehnice răcitor-carbonator:

- Racord: priză de perete cu conductor pentru nul de protecție, protejată printr-o siguranță de 10 A
- Alimentare electrică: 230 V ca / 50 Hz
- Putere absorbită maximă: 240 W
- Tip de protecție: IP 21
- Umiditatea relativă a aerului: max. 80 %
- Agent frigorific: 0,030 kg – R600a
- Decuplare de siguranță pompă: cca 4:30 min
- Presiune de funcționare: min. 0,2 MPa - max. 1 MPa
- Presiune de intrare max. CO₂: 0,5 MPa
- Presiune max. agent de răcire: 3,0 MPa
- WLAN: 2,4 GHz, IEEE 802.11 b/g/n/e/i
- Bluetooth: v4.2 BLE
- Clasa de temperatură: N

Caracteristici tehnico-sanitare:

- Apă răcită în răcitor-carbonator: 1,4 l
- Presiune de lucru sistem: max. 0,6 MPa
- Debit la presiunea de curgere de 0,3 MPa: cca. 2 l/min
- Temperatură ambiantă: 4 – 35 °C
- Temperatură
 - Intrare apă răcitor-carbonator: max. 24 °C
 - Temperatură apă răcită: cca. 5 – 10 °C
- Nivel de presiune acustică L_{pA} (mod neconectat): 50 ± 4 dB
- Bypass reglabil, setare din fabrică: 2
- Capacitate de filtrare pentru bypass în poziția 2 (Duritatea apei 17 – 24 °KH): max. 600 litri corespunde pentru max. 12 luni
- Racordul la rețeaua de apă
 - Răcitor-carbonator: rece – albastru

Caracteristici electrice

- Clasă software: A
- Grad de murdărire: 2
- Valoare de proiectare pentru impulsuri de tensiune: 2500 V

Verificarea compatibilității electromagnetice (verificarea emisiei de semnale parazite) a fost efectuată la tensiunea nominală și curentul nominal.

Specificații tehnice baterie:

- Presiune de curgere: 0,2 – 0,9 MPa
- Presiune de funcționare: max. 1 MPa
- Presiune de încercare: 1,6 MPa

Pentru menținerea valorilor de zgomot, în cazul unor presiuni statice de peste 5 bari se va monta un ventil de reducere a presiunii.

Se vor evita diferențele de presiune mai mari între racordurile de apă caldă și rece!

- Debit la presiune de curgere de 3 bar: cca. 9 l/min
- Temperatură
 - Admisie apă caldă: max. 70 °C
 - Recomandat (economie de energie): 60 °C

Racord de apă: rece – dreapta
caldă – stânga

Este posibilă dezinfectia termică a bateriei.

Aplicația GROHE ONDUS și conexiune la internet

Un răcitor GROHE Blue conectat cu WLAN la internet poate fi legat pe aplicația GROHE ONDUS și poate fi configurat. Prin această aplicație este posibil să livrați informații în formă de informații push.

Este necesar un router WLAN cu acces la internet (2,4 GHz, IEEE 802.11b/g/n).

Se pot folosi doar canalele WLAN 1-11.

Instalarea aplicației:

Apple:



Android:



Dacă este necesară o actualizare a aplicației sau a aparatelor firmware, smartphone-ul trebuie să se afle în imediata apropiere a aparatului răcitorul GROHE Blue. Astfel pot fi verificate și remediate eventualele întreruperi ale funcționării.

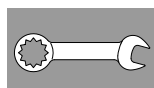
Condiții de operare

Surse de interferențe

Unitatea de emisie/recepție funcționează în banda de frecvență ISM (2,4 GHz). A se evita instalarea în apropierea aparatelor cu aceeași alocare a canalelor (de exemplu aparate WLAN, componente RF etc. [respectați documentația producătorului!]).

Obstacole/bariere

La operarea în condiții de mediu nefavorabile, în clădiri/camere cu pereți din beton armat, oțel și cadre din fier sau în apropierea obstacolelor (de exemplu piese de mobilier) din metal, recepția radio poate fi perturbată și întreruptă. Eventual trebuie conectat la routerul principal un WLAN-Repeater, pentru a spori raza de acțiune a semnalului radio.



Instalare și punere în funcțiune

GROHE recomandă o adâncime a dulapului de min. 500 mm.

Spălați temeinic sistemul de țevi înainte și după instalare (respectați EN 806)!

Setați bypassul capului filtrului conform durității apei locale și racordați cartușul filtrului.

Duritatea apei poate fi determinată cu ajutorul benzii de test livrate împreună cu produsul sau poate fi aflată de la furnizorul de apă.

În funcție de sistem, după fiecare preluare de apă cu bioxid de carbon bateria funcționează cca.

Indicație: Asigurați-vă că la amplasarea răcitorului, furtunul de admisie a apei nu se desprinde din cauza mișcării.

În timpul transportului și amplasării răcitorului-carbonator poate scăpa agent de răcire în conducte.

- Pentru a fi siguri că agentul frigorific s-a scurs înapoi, răcitorul-carbonator poate fi instalat numai după trecerea unei perioade de repaus de 24 de ore.**

Indicații pe afișaj:

În stare de repaus, se afișează capacitatea reziduală a filtrului în procente.

În situația unei durități a apei ≤ 9° se recomandă folosirea filtrului de cărbuni activi (nr. comandă: 40 547 001).

Din fabrică, răcitorul-carbonator este setat pe funcționarea cu cartuș filtrant S (nr. de catalog: 40 404 001).

La funcționarea cu un alt cartuș filtrant, răcitorul-carbonator trebuie configurat.



Întreținerea și curățarea

Atenție!

Pericol de deteriorare!

- În cazul lucrărilor de întreținere a instalației, se întrerup în prealabil alimentarea electrică și cea cu CO₂! După aceasta poate fi separat conectorul cu ștecher.

Curățarea răcitorului-carbonator

- Din motive de igienă, răcitorul-carbonator trebuie curățat cel puțin o dată pe an. Curățarea trebuie efectuată înainte de înlocuirea cartușului filtrant, pentru a nu murdări cartușul de schimb.

Indicație: Setul de curățare (nr. de catalog: 40 434 001) și adaptorul aferent (nr. de catalog: 40 694 000) pot fi comandate la www.shop.grohe.com.



Service

Defecțiuni ?	Cauză !	Remediere ✓
Apa nu curge	<ul style="list-style-type: none"> Filtrul nu este montat corect Furtunurile sunt îndoite Alimentarea cu apă este întreruptă 	<ul style="list-style-type: none"> Montați filtrul în linie dreaptă (1¹/₂-2 rotații) Verificați dacă furtunurile sunt răsucite Deschideți complet robinetele de închidere
E1 pe afișaj, lipsă apă filtrată, indicatorul din maneta Blue® se aprinde în culoarea roșu	<ul style="list-style-type: none"> Pompă decuplare de siguranță 	<ul style="list-style-type: none"> Întrerupeți alimentarea electrică, așteptați 30 de secunde, apoi restabiliți alimentarea * Montați filtrul în linie dreaptă (1¹/₂-2 rotații) Verificați dacă furtunurile sunt răsucite Deschideți complet robinetele de închidere
E3 pe afișaj, lipsă apă filtrată	<ul style="list-style-type: none"> Bateria și răcitorul-carbonator nu sunt conectate între ele Conectorul este defect 	<ul style="list-style-type: none"> Realizați legătura cu conectorul * Contactați serviciul clienți GROHE
E5 pe afișaj, lipsă apă filtrată, indicatorul din maneta Blue® se aprinde în culoarea roșu	<ul style="list-style-type: none"> Funcționare defectuoasă a răcitorului-carbonator 	<ul style="list-style-type: none"> Întrerupeți alimentarea electrică, așteptați 30 de secunde, apoi restabiliți alimentarea *
E7 pe afișaj, indicatorul din maneta Blue® se aprinde în culoarea roșu	<ul style="list-style-type: none"> Umiditate detectată în interiorul răcitorului 	<ul style="list-style-type: none"> Se întrerupe alimentarea electrică, așteptați 15 minute, apoi restabiliți alimentarea * În cazul în care există umiditate din condens, răcitorul este apoi din nou gata de funcționare În cazul în care există scurgeri, mesajul de eroare apare din nou, iar serviciul clienți GROHE trebuie să fie informat.
E8 pe afișaj, indicatorul din maneta Blue® se aprinde în culoarea portocaliu	<ul style="list-style-type: none"> S-a depășit capacitatea de filtrare 	<ul style="list-style-type: none"> Înlocuiți imediat cartușul filtrant, a se vedea pagina 12
E9 clipește alternativ cu HI pe afișaj	<ul style="list-style-type: none"> Răcitorul-carbonator este supraîncălzit 	<ul style="list-style-type: none"> Se închide maneta Blue®, se asigură ventilația și se reduce temperatura ambiantă la max. 32 °C Lăsați ventilatorul să se răcească min. 10 – 15 min Resetați mesajul de eroare E9, vedeți mai jos
EC pe afișaj, indicatorul din maneta Blue® se aprinde în culoarea alb	<ul style="list-style-type: none"> Butelia de CO₂ este aproape goală sau nu a fost resetată 	<ul style="list-style-type: none"> Înlocuiți butelia de CO₂ resp. resetați-o, a se vedea pagina 13
Lipsă acid carbonic în poziția Medium și Sparkling	<ul style="list-style-type: none"> Butelia de CO₂ este goală 	<ul style="list-style-type: none"> Înlocuiți butelia de CO₂, a se vedea pagina 13

* Dacă întâlniți erorile E1 până la E7 de trei ori sau mai des, vă rugăm să contactați serviciul clienți GROHE

Aplicație Service Ondus

Defecțiune ?	Cauză !	Remediere ✓
Logarea/Înregistrarea nu sunt posibile	<ul style="list-style-type: none"> Nu este disponibil contul GROHE Nu sunteți logat cu contul Google sau Facebook 	<ul style="list-style-type: none"> Pentru înregistrarea unui nou cont GROHE Logare cu un cont disponibil Google sau Facebook
Punctul de acces (WLAN) al răcitorului GROHE Blue Professional nu este vizibil	<ul style="list-style-type: none"> Modulul de configurare/Punctul de acces nu sunt activate 	<ul style="list-style-type: none"> Activați WLAN pe smartphone și asigurați accesul durabil la internet. În cazul în care sunt disponibile numai alte conexiuni fără fir, este recomandat să luați legătura cu serviciul de Relații cu clienții GROHE.
Integrare nereușită	<ul style="list-style-type: none"> Răcitorul GROHE Blue Professional în afara ariei de utilizare 	<ul style="list-style-type: none"> Schimbare site pentru router Folosire WLAN Repeater

Resetarea mesajului de eroare E9, automat la circa 20 de minute după răcire la max. 32 °C sau prin întreruperea alimentării electrice circa 30 de secunde după răcire.

- Lăsați ventilatorul să se răcească minimum 10-15 min

Dacă EE clipește sau dacă problema nu poate fi remediată, se întrerupe alimentarea electrică a răcitorului-carbonator. Notați numărul de serie al răcitorului-carbonator marcat pe partea din spate a acestuia și adresați-vă unui instalator specializat sau contactați prin e-mail linia rapidă de service a firmei GROHE la **TechnicalSupport-HQ@grohe.com**.

Repararea răcitorului-carbonator GROHE Blue poate fi efectuată numai de Serviciul clienți GROHE.

Protecția mediului și reciclarea

Din motive de igienă, nu este posibilă o retratare a cartușelor de filtrare uzate. Cartușele filtrante uzate pot fi evacuate fără pericol la deșeuri, împreună cu gunoiul menajer.

Răcitorul-carbonator este un aparat electric pentru care, în numeroase țări, există un regim obligatoriu de returnare și preluare. GROHE este participant la sistemele de returnare corespunzătoare din toate țările relevante.

La pregătirea pentru eliminare, vă rugăm să aveți grijă ca aparatul să fie depozitat în condiții de siguranță, iar circuitul de agent de răcire să nu fie deteriorat. Aparatul conține agent frigorific **inflamabil**.



Aparatele cu acest marcaj **nu** se evacuează la gunoiul menajer. Ele **trebuie** evacuate separat la deșeuri, conform prevederilor naționale.

Правила безпеки



Цей пристрій може використовуватися **дітьми** віком від 8 років, а також особами з обмеженими фізичними, сенсорними або розумовими здібностями, або людьми без досвіду та знань, якщо вони діють під наглядом або після навчання безпечному поводженню з пристроєм та усвідомлюють можливу небезпеку. **Дітям забороняється** грати з пристроєм. **Заборонено** виконувати очищення та **технічне обслуговування дітям** без нагляду.



Діти можуть проковтнути маленькі магніти. Запобігайте небезпеку використання пристрою з пошкодженим кабелем живлення. Якщо кабель живлення пошкоджено, його **повинен** замінити виробник, працівник сервісної служби або інша кваліфікована особа.

CO₂ (діоксид вуглецю) являє собою газ, який **заборонено** вдихати через небезпеку задухи. Балон з CO₂ знаходиться під тиском. Його введення в експлуатацію **дозволяється лише** у вертикальному положенні.

Використання неоригінальних балонів CO₂ **GROHE** може призвести до пошкоджень редуктору тиску.



При пошкодженні контуру охолодження: витягнути мережевий штепсель. Протягом кількох хвилин добре провітрити приміщення, в якому встановлено пристрій. Звернутися до сервісної служби.



Холодоагент, що вибризує під тиском, може призвести до травмування очей.

Холодоагент R600a — це природний газ, що не зашкоджує довкіллю, але він горючий.

Він не пошкоджує озоновий шар та не сприяє парниковому ефекту.

• В комплекті додається мережевий кабель живлення із з'єднувальним роз'ємом «холодного підключення» за стандартом IEC 60320-C13. Його слід підключати тільки до штепсельної розетки, що розрахована щонайменше на 10 А та має пристрій захисного відключення. Після встановлення необхідно забезпечити вільний доступ до штепсельної розетки.



Не закривати вентиляційні отвори облицювання приладу або конструкції вбудованих меблів.

- Систему **заборонено** транспортувати з приєднаним балоном із CO₂.
- Самостійне здійснення технічного обслуговування або ремонту для балонів із CO₂ **заборонено**.
- Під час очищення **не можна** допускати прямого чи опосередкованого потрапляння води на поверхню охолоджувача-карбонізатора та штепсельну вилку.
- Охолоджувач-карбонізатор **необхідно** підключити до постійного джерела живлення.

- Місця встановлення охолоджувача-карбонізатора, балона з CO₂ і фільтрувальної системи **повинні** бути захищені від механічних пошкоджень, а також від підвищеної температури та прямих сонячних променів.
- **Не** встановлювати пристрій поблизу джерел теп-ла, інших джерел загоряння або відкритого вогню.
- Охолоджувач-карбонізатор **слід** встановлювати лише у вертикальному положенні.
- Охолоджувач-карбонізатор **заборонено** відкривати.
- Встановлення змішувача та охолоджувача-карбонізатора з фільтрувальним картриджем **дозволяється лише** в захищених від холоду приміщеннях.
- Охолоджувач-карбонізатор призначено для використання **виключно** в закритих приміщеннях.
- Під час транспортування/розташування охолоджувача-карбонізатора охолоджувальна рідина може потрапити до трубопроводів. Щоб забезпечити повне витікання охолоджувальної рідини, охолоджувач-карбонізатор слід монтувати лише після **24-годинної** перерви в роботі.
- Для оптимальної продуктивності охолодження після монтажу система потребує перерви тривалістю **6 годин**.
- Забороняється вводити в експлуатацію пошкоджений пристрій.
- Після встановлення охолоджувач-карбонізатор **необхідно** почистити перед першим використанням.

Указівка:

Комплект для очищення (артикул №: 40 434 001) та відповідний адаптер (артикул №: 40 694 000) можна замовити на веб-сайті www.shop.grohe.com.

- Після введення в експлуатацію охолоджувач-карбонізатор **забороняється** від'єднувати від живлення.
- В залежності від системи після кожної подачі води, що містить двоокис вуглецю, змішувач ще працює при бл.

Указівки щодо програмного забезпечення та з'єднання з Інтернетом:

- Щоб забезпечити використання всіх функціональних можливостей пристрою під час експлуатації, відповідний смартфон та охолоджувач GROHE Blue мають бути з'єднані з Інтернетом, а пристрій має бути успішно інстальований через застосовну програму GROHE ONDUS. В іншому випадку пристрій не конфігурується, і повідомлення надсилати неможливо.
- Фірма GROHE вживає всіх необхідних заходів для забезпечення надійного та правильного використання. У випадку зловмисного втручання третіх осіб фірма GROHE рекомендує встановити мікропрограмне забезпечення останньої версії та/або від'єднати пристрій від мережі електроживлення до отримання від фірми GROHE подальшої інформації.

Використовувати **лише оригінальні запчастини та аксесуари**. У випадку використання інших частин гарантія та маркування SE вважатимуться недійсними, а також може виникнути небезпека травмування.

Після 5 років експлуатації фільтрувальну головку **повинна** замінити.

Технічні характеристики охолоджувача-карбонізатора:

- Підключення: настінна розетка з дротом заземлення, захищена запобіжником 10 А
- Джерело живлення: 230 В зм. струму / 50 Гц
- Макс. споживана потужність: 240 Вт
- Ступінь захисту: IP 21
- Відносна вологість повітря: макс. 80 %
- Охолоджувальний засіб: 0,030 кг — R600a
- Аварійне відключення насоса: прибл. 4:30 хв
- Робочий тиск: мін. 0,2 МПа - макс. 1 МПа
- Макс. тиск CO₂ на вході: 0,5 МПа
- Макс. тиск охолоджуючого засобу: 3,0 МПа
- WLAN: 2,4 GHz, IEEE 802.11 b/g/n/e/i
- Bluetooth: v4.2 BLE
- Температурний клас: N

Санітарно-технічні характеристики:

- Об'єм охолодженої води в охолоджувачі-карбонізаторі: 1,4 л
- Робочий тиск системи: макс. 0,6 МПа
- Пропускна здатність при гідравлічному тиску 0,3 МПа: приблизно 2 л/хв
- Температура оточуючого середовища: 4 – 35°C
- Температура
 - Води на вході до охолоджувача-карбонізатора: макс. 24°C
 - Охолодженої води: прибл. 5 – 10°C
- Рівень звукового тиску L_{pA} (що знаходиться окремо): 50±4 дБ
- Регульований байпас, налаштування виробником: 2
- Ємність фільтра при положенні байпасу 2 (карбонатна жорсткість 17–24 KH): макс. 600 л
- Відповідає макс. терміну 12 місяців
- Підключення подачі води
 - Охолоджувач-карбонізатор: холодна вода – синій колір

Інформація щодо випробування електрообладнання:

- Клас програмного забезпечення: А
- Ступінь забруднення: 2
- Розрахункова імпульсна напруга: 2500 В

Перевірку на електромагнітну сумісність (випромінювання емісії перешкод) здійснено зі встановленими розрахунковими значеннями напруги та струму.

Технічні характеристики змішувача:

- Гідравлічний тиск: 0,2 – 0,9 МПа
- Робочий тиск: макс. 1 МПа
- Випробний тиск: 1,6 МПа

Для дотримання показників шуму за значень статичного тиску понад 5 бар необхідно встановити редуктор тиску.

Тиск у трубах для гарячої та холодної води повинен бути приблизно однаковим!

- Пропускна здатність при гідравлічному тиску 3 бар: прибл. 9 л/хв
- Температура
 - гарячої води на вході: макс. 70 °C
 - рекомендовано (економне споживання енергії): 60 °C

- Підключення води: холодна – справа
гаряча – зліва

Можлива термічна дезінфекція арматури.

Застосовна програма GROHE ONDUS та з'єднання з Інтернетом

Охолоджувач GROHE Blue, з'єднаний з Інтернетом через локальну бездротову мережу WLAN, можна інтегрувати в застосовну програму GROHE ONDUS і конфігурувати в ній. Через цю застосовну програму можна надсилати повідомлення у формі Push-повідомлень.

Потрібен маршрутизатор бездротової мережі WLAN із доступом до Інтернету (2,4 ГГц, IEEE 802.11b/g/n).

Можна використовувати лише канали WLAN 1–11.

Встановлення програми:

Apple:



Android:



Якщо необхідно оновити застосовну програму або мікропрограмне забезпечення пристрою, смартфон має знаходитися в безпосередній близькості від охолоджувач GROHE Blue. Так можна контролювати та усувати можливі переривання функції.

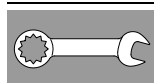
Експлуатаційні умови

Джерела завад

Приймально-передавальний пристрій працює в діапазоні частот ISM (2,4 ГГц). Слід уникати встановлення поблизу пристроїв із таким самим розподілом каналів (наприклад, бездротові пристрої, височастотні компоненти та ін. (дотримуватися документації виробника!)).

Перешкоди/бар'єри

Під час експлуатації в несприятливих умовах навколишнього середовища, в будівлях/приміщеннях із залізобетонними стінами, сталевими або металевими рамами чи поблизу перешкод із металу (наприклад, предмети меблів) радіоприймання може бути нестабільним або перериватися. У разі необхідності можна підключити до головного маршрутизатора підсилювач бездротової мережі, щоб збільшити дальність радіосигналу.



Встановлення та введення в експлуатацію

GROHE рекомендує мінімальну глибину

шафи 500 мм.

Перед встановленням і після нього необхідно ретельно промити систему трубопроводів (дотримуватися стандарту EN 806)!

Налаштувати перепускний клапан головки фільтра згідно з місцевим показником карбонатної жорсткості води та під'єднати фільтрувальний картридж.

Інформацію щодо карбонатної жорсткості води можна отримати за допомогою індикаторної смужки або у відповідного постачальника води.

В залежності від системи після кожної подачі води, що містить двоокис вуглецю, змішувач ще працює прибл.

Указівка: Під час розташування охолоджувача слід унеможливити від'єднання шланга для подачі води внаслідок руху.

Під час транспортування/розташування охолоджувача-карбонізатора охолоджувальна рідина може потрапити до трубопроводів.

Щоб забезпечити повне витікання охолоджувальної рідини, охолоджувач-карбонізатор слід монтувати лише після 24-годинної перерви в роботі.

Відображення на дисплеї:

У режимі простою на дисплеї відображується залишкова ємність фільтра у відсотках.

При показнику карбонатної жорсткості води ≤ 9° рекомендовано застосовувати фільтр із активованим вугіллям (артикул №: 40 547 001).

Виробник налаштовує охолоджувач-карбонізатор на експлуатацію з фільтрувальним картриджем S (артикул №: 40 404 001).

Для експлуатації з іншим фільтрувальним картриджем охолоджувач-карбонізатор треба на нього налаштувати.



Технічне обслуговування та очищення

Увага!

Небезпека пошкодження!

- Під час проведення технічного обслуговування системи завжди необхідно спочатку вимкнути джерело живлення та перекрити подачу CO₂! Після цього можна роз'єднати штекерне сполучення.

Очищення охолоджувача-карбонізатора

- З гігієнічних міркувань охолоджувач-карбонізатор необхідно чистити щонайменше один раз на рік. Очищення слід проводити перед заміною картриджа, щоб не забруднити заміний фільтрувальний картридж.

Указівка: Комплект для очищення (артикул №: 40 434 001) та відповідний адаптер (артикул №: 40 694 000) можна замовити на веб-сайті www.shop.grohe.com.



Обслуговування

Несправність ?	Причина !	Спосіб усунення ✓
Вода не тече	<ul style="list-style-type: none"> Фільтр встановлений неправильно Шланги перегнуті Подачу води припинено 	<ul style="list-style-type: none"> Встановити фільтр прямо (1¹/₂-2 оберти) Перевірити шланги на відсутність перегину Повністю відкрийте запірні вентиля
Е1 на дисплеї, немає фільтрованої води, індикатор ручки Blue® блимає червоним світлом	<ul style="list-style-type: none"> Аварійне відключення насоса 	<ul style="list-style-type: none"> Вимкніть джерело живлення, зачекайте 30 секунд та увімкніть його знову * Встановити фільтр прямо (1¹/₂-2 оберти) Перевірити шланги на відсутність перегину Повністю відкрийте запірні вентиля
Е3 на дисплеї, немає фільтрованої води	<ul style="list-style-type: none"> Відсутнє з'єднання між арматурою та охолоджувачем-карбонізатором Штекерні з'єднання пошкоджені 	<ul style="list-style-type: none"> Поновіть штекерні з'єднання. * Звернутися до центру обслуговування клієнтів GROHE
Е5 на дисплеї, немає фільтрованої води, індикатор ручки Blue® блимає червоним світлом	<ul style="list-style-type: none"> Неправильна робота охолоджувача-карбонізатора 	<ul style="list-style-type: none"> Вимкніть джерело живлення, зачекайте 30 секунд та увімкніть його знову *
Е7 на дисплеї, індикатор ручки Blue® блимає червоним світлом	<ul style="list-style-type: none"> Виявлено вологу всередині охолоджувача 	<ul style="list-style-type: none"> Вимкніть джерело живлення, зачекайте 15 хвилин та увімкніть його знову * За наявності конденсаційної вологи охолоджувач після цього знову готовий до експлуатації У разі негерметичності повідомлення про несправність з'являється знов, і слід звернутися до центру обслуговування клієнтів GROHE.
Е8 на дисплеї, індикатор ручки Blue® блимає жовтогарячим світлом	<ul style="list-style-type: none"> Пропускна спроможність фільтра перевищена 	<ul style="list-style-type: none"> Негайно замініть фільтрувальний картридж, див. с. 12
На дисплеї блимають по черзі Е9 та Н1	<ul style="list-style-type: none"> Перегрів охолоджувача-карбонізатора 	<ul style="list-style-type: none"> Закрийте ручку Blue®, забезпечте вентиляцію та зменште температуру навколишнього середовища до макс. 32 °C Дайте охолоджувачу охолонути мін. 10–15 хв. Скидання повідомлення про несправність Е9, див. нижче
ЕС на дисплеї, індикатор ручки Blue® блимає білим світлом	<ul style="list-style-type: none"> Балон з CO₂ майже пустий, або не виконувалось скидання 	<ul style="list-style-type: none"> Замініть балон CO₂ та/або виконайте скидання, див. с. 13
Відсутня подача двоокису вуглецю в положеннях Medium і Sparkling	<ul style="list-style-type: none"> Балон CO₂ спорожнений 	<ul style="list-style-type: none"> Замініть балон CO₂, див. с. 13

* У разі виникнення несправностей Е1–Е7 тричі або більше зверніться до центру обслуговування клієнтів GROHE

Обслуговування програми Ondus

Несправність ?	Причина !	Спосіб усунення ✓
Неможливо виконати вхід/реєстрацію	<ul style="list-style-type: none"> Немає облікового запису GROHE Не має змоги увійти в обліковий запис Google або Facebook 	<ul style="list-style-type: none"> Увійдіть в систему через новий обліковий запис GROHE Увійдіть в систему за допомогою існуючого облікового запису Google або Facebook
Точку доступу (WLAN) охолоджувача GROHE Blue Professional не видно	<ul style="list-style-type: none"> Не активований (-а) режим конфігурування/точка доступу 	<ul style="list-style-type: none"> Увімкніть WLAN на смартфоні та забезпечте постійний доступ до Інтернету. Якщо відображаються тільки інші бездротові мережі, зверніться в службу підтримки GROHE.
Не вдалося виконати інтеграцію	<ul style="list-style-type: none"> Охолоджувач GROHE Blue Professional за межами зони прийому 	<ul style="list-style-type: none"> Змініть місце розташування маршрутизатора Використовуйте повторювач WLAN

Скидання повідомлення про помилку E9, автоматично приблизно через 20 хвилин після охолодження до макс. 32 °C або шляхом переривання електроживлення приблизно на 30 секунд після охолодження.

- Дайте охолоджувачу охолонути мін. 10–15 хв. Якщо блимає EE або проблему неможливо усунути, вимкніть живлення охолоджувача-карбонізатора. Запишіть серійний номер охолоджувача-карбонізатора, який вказано на задній стороні пристрою, і зверніться до спеціаліста-сантехніка або відправте електронного листа на адресу гарячої лінії підтримки компанії GROHE TechnicalSupport-HQ@grohe.com. Ремонтувати охолоджувач-карбонізатор GROHE Blue дозволяється лише спеціалістам центру обслуговування клієнтів GROHE.

Навколишнє середовище й утилізація

З гігієнічних причин вторинна переробка використаних фільтрувальних картриджів неможлива. Використані фільтрувальні картриджі можна утилізувати разом із залишковими відходами без шкоди для довкілля.

Охолоджувач-карбонізатор – це електричний пристрій, на який у багатьох країнах розповсюджуються обов'язки щодо повернення та прийняття назад використаних пристроїв. В усіх відповідних країнах компанія GROHE бере участь у системах прийняття пристроїв назад.

Під час підготовки до утилізації зверніть увагу на те, що пристрій надійно зберігається та контур охолоджувального засібу не пошкоджений. Пристрій містить **горючий** холодоагент.



Пристрої з цією позначкою **не** належать до побутового сміття, тому їх **необхідно** утилізувати окремо відповідно до чинного законодавства даної країни.

Pure Freude an Wasser

GROHE
WAVES

- D**
& +49 571 3989 333
helpline@grohe.de
- A**
& +43 1 68060
info-at@grohe.com
- AUS**
& +(61) 1300 54945
grohe_australia@lixil.com
- B**
& +32 16 230660
info.be@grohe.com
- BG**
& +359 2 9719959
grohe-bulgaria@grohe.com
- BR**
& 0800 770 1222
falecom@grohe.com
- CAU**
& +99 412 497 09 74
info-az@grohe.com
- CDN**
& +1 888 6447643
info@grohe.ca
- CH**
& +41 44 877 73 00
info@grohe.ch
- CN**
& +86 4008811698
info.cn@grohe.com
- CY**
& +357 22 465200
info@grome.com
- CZ**
& +358 942 451 390
grohe-cz@grohe.com
- DK**
& +45 44 656800
grohe@grohe.fi
- E**
& +34 93 3368850
grohe@grohe.es
- EST**
& +372 6616354
grohe@grohe.ee
- F**
& +33 1 49972900
sav-fr@grohe.com
- FIN**
& +358 942 451 390
grohe@grohe.fi
- GB**
& +44 871 200 3414
info-uk@grohe.com
- GR**
& +30 210 2712908
nsapountzis@ath.forthnet.gr
- H**
& +36 1 2388045
info-hu@grohe.com
- HK**
& +852 2969 7067
info@grohe.hk
- I**
& +39 2 959401
info-it@grohe.com
- IND**
& +91 1800 102 4475
customercare.in@grohe.com
- IS**
& +354 515 4000
jonst@byko.is
- J**
& +81 3 32989730
info@grohe.co.jp
- KZ**
& +7 727 311 07 39
info-cac@grohe.com
- LT**
& +372 6616354
grohe@grohe.ee
- LV**
& +372 6616354
grohe@grohe.ee
- MAL**
info-malaysia@grohe.com
- MX**
& 01800 8391200
pregunta@grohe.com
- N**
& +47 22 072070
grohe@grohe.no
- NL**
& +31 79 3680133
vragen-nl@grohe.com
- NZ**
technicalenquiries@
patersontrading.co.nz
- P**
& +351 234 529620
commercial-pt@grohe.com
- PL**
& +48 22 5432640
biuro@grohe.com.pl
- RI**
& 0-800-1-046743
customercare-
indonesia@asia.lixil.com
- RO**
& +40 21 2125050
info-ro@grohe.com
- ROK**
& +82 2 1588 5903
info-singapore@grohe.com
- RP**
& +63 2 8938681
- RUS**
& +7 495 9819510
info@grohe.ru
- S**
& +46 771 141314
grohe@grohe.se
- SGP**
& +65 6311 3611
info-singapore@grohe.com
- SK**
& +420 277 004 190
grohe-cz@grohe.com
- T**
& +66 21681368
(Haco Group)
info@haco.co.th
- TR**
& +90 216 441 23 70
GroheTurkey@grome.com
- UA**
& +38 44 5375273
info-ua@grohe.com
- USA**
& +1 800 4447643
us-customerservice@grohe.com
- VN**
& +84 90 9694768
& +84 90 9375068
info-vietnam@grohe.com
- AL** **BiH** **HR** **KS**
ME **MK** **SLO** **SRB**
& +385 1 2911470
adria-hr@grohe.com
- Eastern Mediterranean,
Middle East - Africa
Area Sales Office:**
& +357 22 465200
info@grome.com
- IR** **OM** **UAE** **YEM**
& +971 4 3318070
grohedubai@grome.com
- Far East Area Sales Office:**
& +65 6311 3600
info@grohe.com.sg
- Latin America:**
& +52 818 3050626
pregunta@grohe.com

www.grohe.com

2016/09/28