

# BIOCONTROL 920i-P2

Régulateur Climatique : Chauffage, Eau chaude sanitaire, Solaire, Générateurs

## Notice d'installation et d'utilisation



Version logiciel écran : 2.14.9  
Version logiciel Module A : 2.12.6 H1

- ✓ Générateur principal
- ✓ Gestion 2 circuits chauffage départs régulés V3V  
1 circuit direct
- ✓ Modules B & C\*, extension jusqu'à 4 circuits  
départs régulés v3v
- ✓ Gestion à distance via connexion internet et  
module ECONET300\*
- ✓ Gestion ECS et bouclage ECS
- ✓ Gestion solaire :  
Pompe solaire TOR ou PWM
- ✓ Gestion énergie secondaire  
chaudière bois -bûches,...



**Module internet ECONET300\***



**Ecran de contrôle et sonde d'ambiance**

\*Accessoire optionnel.

Sous réserve de modifications technique. Illustration non contractuelle. Dans un souci constant d'améliorer de ses produits, la société HS FRANCE se réserve le droit de procéder aux modifications des appareils présentés et de leurs caractéristiques.

## TABLE DES MATIÈRES

<b>1</b>	<b>CONSIGNES DE SÉCURITÉ</b> .....	<b>4</b>
<b>2</b>	<b>FONCTIONS DU REGULATEUR</b> .....	<b>5</b>
<b>3</b>	<b>INFORMATIONS CONCERNANT LA DOCUMENTATION</b> .....	<b>5</b>
<b>4</b>	<b>CONSERVATION DE LA DOCUMENTATION</b> .....	<b>5</b>
<b>5</b>	<b>SYMBOLES UTILISES</b> .....	<b>5</b>
<b>6</b>	<b>GESTION DE LA FIN DE VIE DU PRODUIT</b> .....	<b>6</b>
<b>7</b>	<b>DESCRIPTION DU REGULATEUR POUR L'UTILISATEUR</b> .....	<b>6</b>
7.1	ÉLÉMENTS CONSTITUTIFS .....	6
7.2	FONCTIONNEMENT DU REGULATEUR .....	7
7.3	DESCRIPTION DE L'ÉCRAN DE CONTRÔLE PRINCIPAL .....	8
7.4	MENU PRINCIPAL .....	10
7.5	MENU DE SERVICE POUR L'INSTALLATEUR.....	10
7.6	MENU PRINCIPAL DE L'UTILISATEUR .....	11
<b>8</b>	<b>MISE EN MARCHÉ / ARRÊT</b> .....	<b>12</b>
8.1	ALLUMER ET ÉTEINDRE .....	12
8.2	REGLER LES TEMPÉRATURES DE CONSIGNE.....	12
8.3	PROGRAMMATIONS HORAIRES .....	13
8.4	ÉTÉ – HIVER .....	14
8.5	REGLAGES DES MODES DE FONCTIONNEMENT .....	15
8.6	PLANIFICATION D'UNE PÉRIODE DE VACANCES.....	17
8.7	RENOMMER.....	17
8.8	ÉTALONNAGE SONDE D'AMBIANCE.....	18
8.9	BLOCAGE PARENTAL .....	18
8.10	REGLAGES DE LA LUMINOSITÉ DE L'ÉCRAN .....	18
8.11	MISE À JOUR DU LOGICIEL .....	18
<b>9</b>	<b>FONCTIONS SUPPLÉMENTAIRES DU REGULATEUR</b> .....	<b>19</b>
9.1	FONCTION D'INFORMATION .....	19
9.2	PROTECTION HORS-GEL .....	19
9.3	CONTRÔLE DE LA TEMPÉRATURE D'AMBIANCE : .....	21
9.4	GESTION DU SYSTÈME SOLAIRE .....	22
9.5	INTERNET.....	23
<b>10</b>	<b>DESCRIPTION DÉTAILLÉE DE MONTAGE DU REGULATEUR POUR L'INSTALLATEUR</b> .....	<b>23</b>
10.1	PRÉREQUIS GÉNÉRAUX .....	23
10.2	MONTAGE DU MODULE .....	23
10.3	MONTAGE DES SONDÉS DE TEMPÉRATURE .....	25
10.4	CONNEXION AU GÉNÉRATEUR PRINCIPAL .....	27
10.5	CONNEXION DES POMPES .....	27
10.6	CONNEXION DES SERVOMOTEURS .....	27
10.7	TEST MANUEL DES SORTIES .....	28
10.8	MONTAGE DE L'INTERFACE DE CONTRÔLE PRINCIPAL (ÉCRAN TACTILE) .....	28
10.9	CABLAGE DE L'INTERFACE DE CONTRÔLE ÉCRAN TACTILE – MODULE.....	29
10.10	MONTAGE D'UNE INTERFACE DE CONTRÔLE (TACTILE) SUPPLÉMENTAIRE.....	30
10.11	PILOTAGE DU GÉNÉRATEUR DE CHALEUR. ....	32
10.12	PARAMÈTRES DE LA RÉGULATION EN MODE CLIMATIQUE .....	32
10.13	PARAMÈTRAGE DU THERMOSTAT INTÉGRÉ À L'ÉCRAN).....	33
<b>11</b>	<b>SCHEMAS DES CONNEXIONS</b> .....	<b>35</b>
11.1	SCHEMA DE CONNEXION GÉNÉRAL .....	36
11.2	SCHEMA DE CONNEXION CHAUDIÈRE .....	37
11.3	SCHEMA DE CONNEXION 1 CIRCUIT MÉLANGE .....	38
11.4	SCHEMA DE CONNEXION 2 CIRCUITS MÉLANGES .....	39
11.5	SCHEMA DE CONNEXION BALLON TAMPON .....	40
11.6	SCHEMA DE CONNEXION EAU CHAUDE SANITAIRE .....	41
11.7	SCHEMA DE CONNEXION EAU CHAUDE SANITAIRE BAIN MARIE.....	42

11.8	SCHEMA RACCORDEMENT EAU CHAUDE SANITAIRE ET SOLAIRE .....	43
11.9	SCHEMA RACCORDEMENT RELEVÉ CHAUDIERE.....	44
<b>12</b>	<b>RACCORDEMENT ELECTRIQUE .....</b>	<b>45</b>
12.1	SCHEMA ELECTRIQUE .....	47
<b>13</b>	<b>MENU DE SERVICE .....</b>	<b>48</b>
13.1	MENU DE SERVICE .....	48
13.2	PARAMETRES DE SERVICE DU CIRCUIT H1 (CIRCUIT DIRECT).....	48
13.3	PARAMETRES DE SERVICE DU CIRCUIT H2 (CIRCUIT REGULE) .....	50
13.4	PARAMETRES DE SERVICE DU CIRCUIT H3 (CIRCUIT REGULE) .....	52
13.5	PARAMETRES DE SERVICE DU CIRCUIT ECS (EAU CHAUDE SANITAIRE).....	52
13.6	CONFIGURATION .....	53
13.7	PANNEAUX SOLAIRES.....	55
13.8	TEST MANUEL .....	56
13.9	RESTAURER LES PARAMETRES PAR DEFAUT .....	56
13.10	ADRESSE DE L'INTERFACE DE CONTROLE (ECRAN TACTILE) .....	56
13.11	MODE HOTEL .....	56
13.12	CALIBRATION DE L'ECRAN TACTILE.....	56
<b>14</b>	<b>DONNEES TECHNIQUES.....</b>	<b>57</b>
<b>15</b>	<b>CONDITION DE TRANSPORT ET DE STOCKAGE.....</b>	<b>58</b>
<b>16</b>	<b>VERIFICATION DES SONDÉS DE TEMPERATURES.....</b>	<b>58</b>
<b>17</b>	<b>DESCRIPTION DES PANNES ET DE LEURS EVENTUELLES CAUSES .....</b>	<b>58</b>
<b>18</b>	<b>CONDITIONS GENERALES DE VENTE ET DE GARANTIE .....</b>	<b>59</b>

## 1 CONSIGNES DE SÉCURITÉ

Les conditions de sécurité sont précisées dans les chapitres du présent mode d'emploi. En plus des indications qui y sont présentées, il faut appliquer toutes les précautions décrites ci-dessous :



- Le régulateur ne peut être monté que par un technicien qualifié en toute conformité avec les normes et les mesures en vigueur.
- Avant de procéder à l'installation et avant tout fonctionnement de raccordement, il faut débrancher l'alimentation du réseau électrique et s'assurer qu'aucun câble n'est sous tension électrique.
- Après l'arrêt du régulateur à l'aide des touches ou de l'écran tactile, il peut arriver que certaines bornes du régulateur soient encore sous tension.
- Le régulateur ne peut être utilisé à d'autres fins que ceux pour lesquels il a été conçu.
- Il est impératif que la chaudière régulée par le BIOCONTROL 920i-P2 soit équipée d'une protection surchauffe STB et toute autre sécurité nécessaire au son bon fonctionnement. Il est impératif de protéger l'installation de chauffage et de production d'eau chaude sanitaire afin de prévenir d'éventuelles conséquences dues à une mauvaise programmation de la régulation.
- Le régulateur ne peut constituer l'unique sécurité contre le gel de d'installation de chauffage ou de l'eau chaude sanitaire.
- Les valeurs des paramètres programmables doivent être adaptés en fonction de l'installation de chauffage et du type de bâtiment.
- Le régulateur ne doit pas être installé dans une atmosphère explosive.
- Toute modification des paramètres de programmation du régulateur doit être effectuée uniquement par une personne qualifiée et ayant pris connaissance du présent mode d'emploi.
- Le BIOCONTROL 920i-P2 est destiné uniquement aux systèmes et circuits de chauffage construits et réalisés selon et conformément aux dispositions en vigueur.
- L'installation électrique du régulateur doit être protégée par un fusible adéquat pour les tensions concernées.
- Le régulateur ne peut pas être utilisé si le boîtier est abîmé.
- En aucun cas il n'est permis d'apporter des modifications au régulateur.
- Le régulateur se compose de deux parties : l'interface de contrôle et le module exécutif. Lors du remplacement d'une de ces deux parties, il s'agit de vérifier leur compatibilité.
- Le régulateur est équipé d'une fonction de protection contre la légionnelle.
- Il s'agit de rendre impossible l'accès au régulateur à des enfants.

## 2 Fonctions du régulateur

Le régulateur peut contrôler en standard :

- Un générateur de chaleur principal
- Un ballon d'eau chaude sanitaire
- Une circulation (bouclage) d'eau chaude sanitaire,
- Un circuit d'un champ de panneaux solaires.

On peut donc connecter le régulateur pour la gestion d'une chaudière principale automatique en activant ou désactivant un contact. Il peut également prendre en compte l'appoint d'un générateur secondaire autonome par ex un poêle hydro, gérer ça pompe de charge ou/et la vanne de déviation vers ce dernier.

Utiliser ce régulateur à d'autres fins que celles décrites ci-dessus n'est pas conforme à sa fonction. Le fabricant du régulateur ne peut être tenu responsable des conséquences résultantes.

## 3 Informations concernant la documentation

La présente documentation concerne uniquement les régulateurs avec les versions de logiciels et de matériel qui apparaissent sur la page de garde. On peut vérifier la version du logiciel :

*Menu → information.*

En cas de dommages causés par le non-respect des instructions, ni le fabricant ni le fournisseur d'équipement ne peuvent être tenus pour responsables.

## 4 Conservation de la documentation

Veillez conserver le présent mode d'emploi, instructions de montage et tout document relatif au régulateur, pour qu'ils puissent être consultés à tout moment. En cas de cession ou de vente de l'appareil, la documentation doit être transmise à l'utilisateur / nouveau propriétaire.

## 5 Symboles utilisés

Dans les instructions sont utilisés les symboles graphiques suivants :



- Ce symbole signifie qu'il s'agit d'indications et d'informations utiles et importantes,



- Ce symbole indique des informations très importantes.

Attention : Les informations importantes ont été marquées à l'aide de symboles pour faciliter la lecture du mode d'emploi. Cela n'exonère pas l'utilisateur ni l'installateur de se conformer aux dispositions qui ne sont pas signalisées avec des signes graphiques particuliers !

## 6 Gestion de la fin de vie du produit

- Traiter les emballages et le produit en fin de vie conformément aux dispositions de recyclage indiquées.
- Ne pas jeter le produit avec les déchets ménagers.
- Ne pas brûler le produit.



## 7 Description du régulateur pour l'utilisateur

### 7.1 Éléments constitutifs

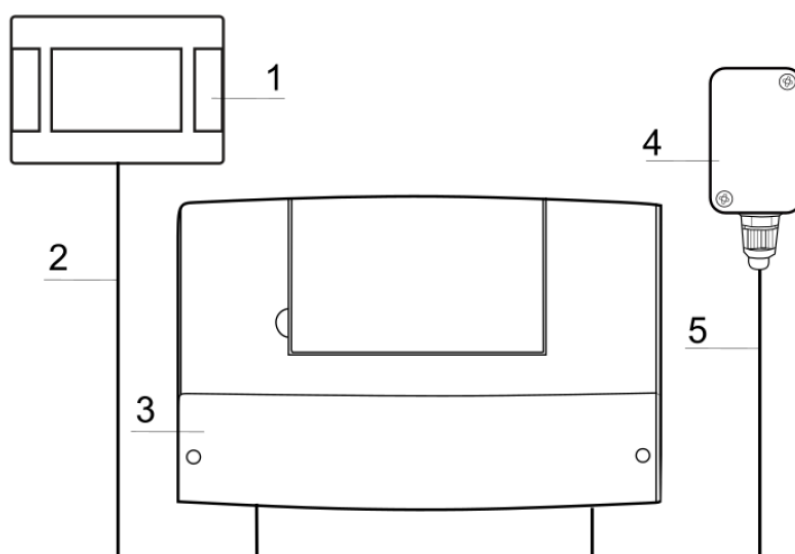


Schéma. 1 Éléments constitutifs

Légende :

1. Interface principale avec écran tactile
2. Câble à 4 fils
3. Module exécutif
4. Sonde de température extérieure
5. Câble bipolaire

L'interface principale (1) peut être installée dans l'habitation ou en chaufferie. Le module exécutif (3) est situé dans la chaufferie, au plus près des appareils électriques composant le système de chauffage. Le câble (2) doit remplir les conditions spécifiées dans les instructions pour l'installateur.

L'interface principale comporte une sonde de température intégrée ce qui en fait également un thermostat d'ambiance. Il est possible de connecter plusieurs interfaces à écran tactile pour les différents circuits de chauffage.

## 7.2 Fonctionnement du régulateur

### Générateur de chaleur

Le régulateur contrôle le fonctionnement d'un générateur de chaleur qui peut être une chaudière gaz, fioul ou granulés, en activant ce dernier en fonction des besoins en énergie de l'installation de chauffage. Le régulateur permet le pilotage d'un générateur en tout rien ou en 0-10V

### Eau chaude sanitaire

Le régulateur contrôle le fonctionnement de la pompe de charge de l'eau chaude sanitaire ECS. La charge en eau chaude peut être programmée selon des plages horaires. La pompe de circulation de l'eau chaude est également contrôlée par le régulateur. Celle-ci permet une alimentation rapide de l'eau chaude vers un point de puisage éloigné.

### Circuits de chauffage

Le régulateur contrôle le fonctionnement des circuits de chauffage central, il peut contrôler dans sa version de base un circuit direct, deux circuits de chauffage mélangés (avec vanne mélangeuse motorisée) avec en option la possibilité de rajouter des modules supplémentaires, deux circuits mélangés par module. La température de l'eau des circuits de chauffage est déterminée par la régulation climatique. Elle dépend de la température extérieure, de la consigne d'ambiance. La température des radiateurs ou du plancher chauffant va varier pour maintenir un confort constant et permanent dans l'habitation.

### Circuits de chauffage dépendants et indépendants

Les circuits de chauffage dépendants : L'interface principale à écran tactile peut être un thermostat commun pour plusieurs circuits de chauffage. Par ex. les indications de températures provenant de l'interface principale installé dans une pièce de l'habitation va influencer sur le fonctionnement des circuits de chauffage des autres pièces (radiateurs ou plancher chauffant). De cette manière, il n'est pas nécessaire d'installer deux thermostats.

Les circuits de chauffage indépendants : Il est possible de connecter plusieurs interfaces de contrôle à écran tactile (en option). Chacune va mesurer la température ambiante et influencer uniquement les circuits de chauffage qui lui sont dédiés. De cette manière on peut obtenir une indépendance des circuits.

### Système solaire

Le régulateur peut contrôler un système solaire pour le ballon d'eau chaude sanitaire (sonde solaire en option). Il n'est donc pas nécessaire d'installer un régulateur complémentaire.

## 7.3 Description de l'écran de contrôle principal

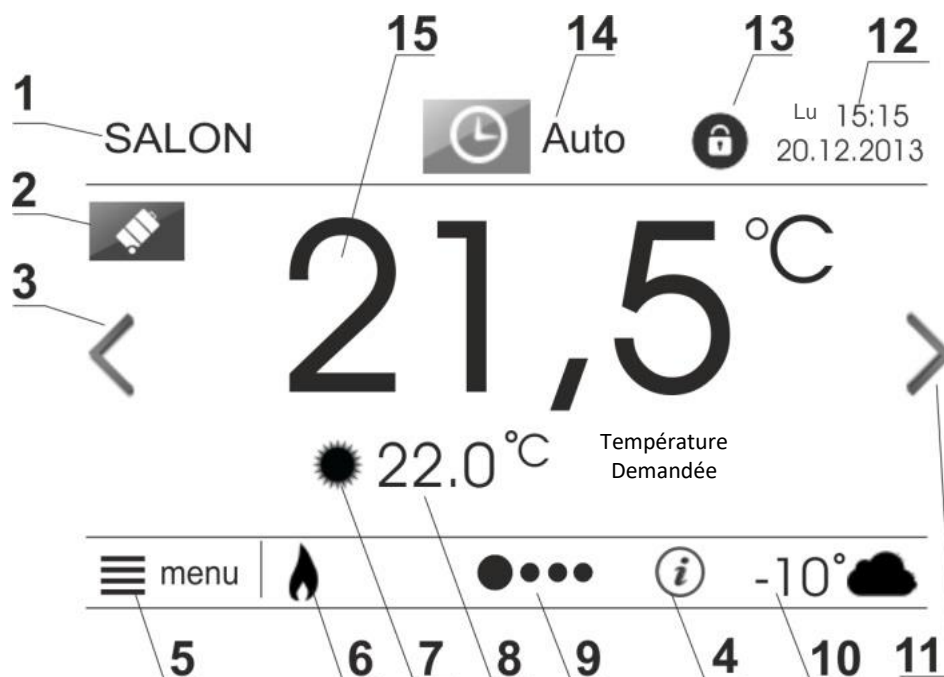


Schéma. 2 Éléments constitutifs



## Légende :

1. « Salon » – nom de l'interface de contrôle.  
On peut éditer et modifier ce nom dans :  
Menu → paramètres de base → modification du nom de l'interface
2. Mode vacances – icône indiquant le mode vacances. Les icônes des autres modes peuvent aussi être affichés.  
L'activation et la programmation de la période de vacances se retrouve dans :  
Menu → paramètres de base → Vacances. L'icône s'affiche automatiquement à l'écran.
3. Flèche permettant de changer de fenêtre  
En appuyant sur cette zone (3) le régulateur passe à la fenêtre suivante qui affiche la température et la consigne de l'eau chaude sanitaire. On peut ainsi naviguer vers les autres fenêtres des différents circuits de chauffage pour autant que ces fonctions soient connectées et activées, la dernière fenêtre affiche le schéma hydraulique de principe de l'installation.
4. Informations importantes  
Icône d'accès aux menus informations.  
Ce symbole apparait pour attirer l'attention de l'utilisateur, lorsqu'une ou des informations importantes de type alarme sont apparues. Pour afficher à l'écran l'information, appuyez sur l'icône, par ex. une sonde de température qui serait défectueuse.
5. Icône pour accéder au MENU PRINCIPAL
6. Icône d'activité du générateur de chaleur  
Si l'icône est visible, cela indique que le régulateur autorise la chaudière à s'allumer (contact 23-24 fermé),
7. Icône du mode de fonctionnement  
Mode de fonctionnement du circuit de chauffage : confort ou réduit.
8. Température ambiante demandée  
Cette dernière est à régler dans le paramètre Réglages des consignes pour chaque mode, confort et réduit. Le fait d'appuyer sur cette zone rend aussi possible l'accès au réglage des consignes d'ambiance souhaitée.
9. Bande de navigation  
Indique la position de la fenêtre affichée et la possibilité de basculer vers les autres fenêtres à l'écran. Ces autres fenêtres sont accessibles grâce aux flèches (3) et (11).
10. Température extérieure mesurée.
11. Flèche permettant de changer de fenêtre  
En appuyant sur cette zone le régulateur passe à la fenêtre suivante.
12. Date et heure  
Le fait d'appuyer sur cette zone rend possible l'accès au réglage d'horloge.
13. Icône du blocage parental  
Le blocage est à activer dans le menu → paramètres de base.
14. Icône du mode de fonctionnement actuel  
Le fait d'appuyer sur cette icône vous dirige vers le menu mode de fonctionnement pour sélectionner le mode de fonctionnement souhaité du ou des circuits de chauffage et de l'eau chaude sanitaire ECS.
15. Température ambiante mesurée  
Lecture par la sonde d'ambiance intégrée dans l'interface de contrôle tactile.

## Niveaux des menus

Dans le régulateur, on retrouve deux niveaux de bases pour les menus :

- Menu principal pour l'utilisateur,
- Menu de service pour l'installateur.

## 7.4 Menu principal

En appuyant sur l'icône « menu », la fenêtre du menu principal utilisateur s'affiche.

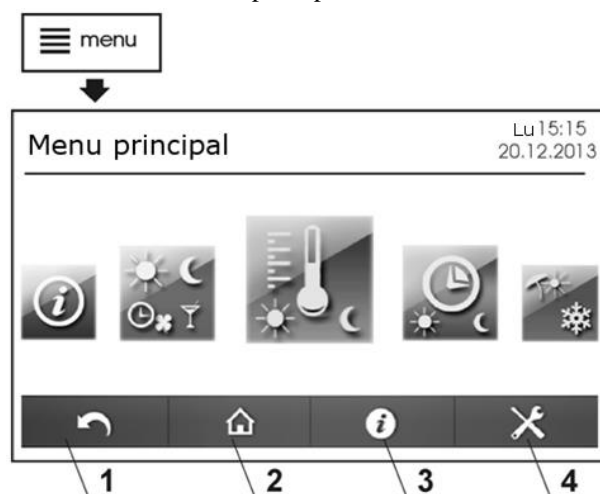



Schéma. 3 Menu circulaire principal (niveau utilisateur)

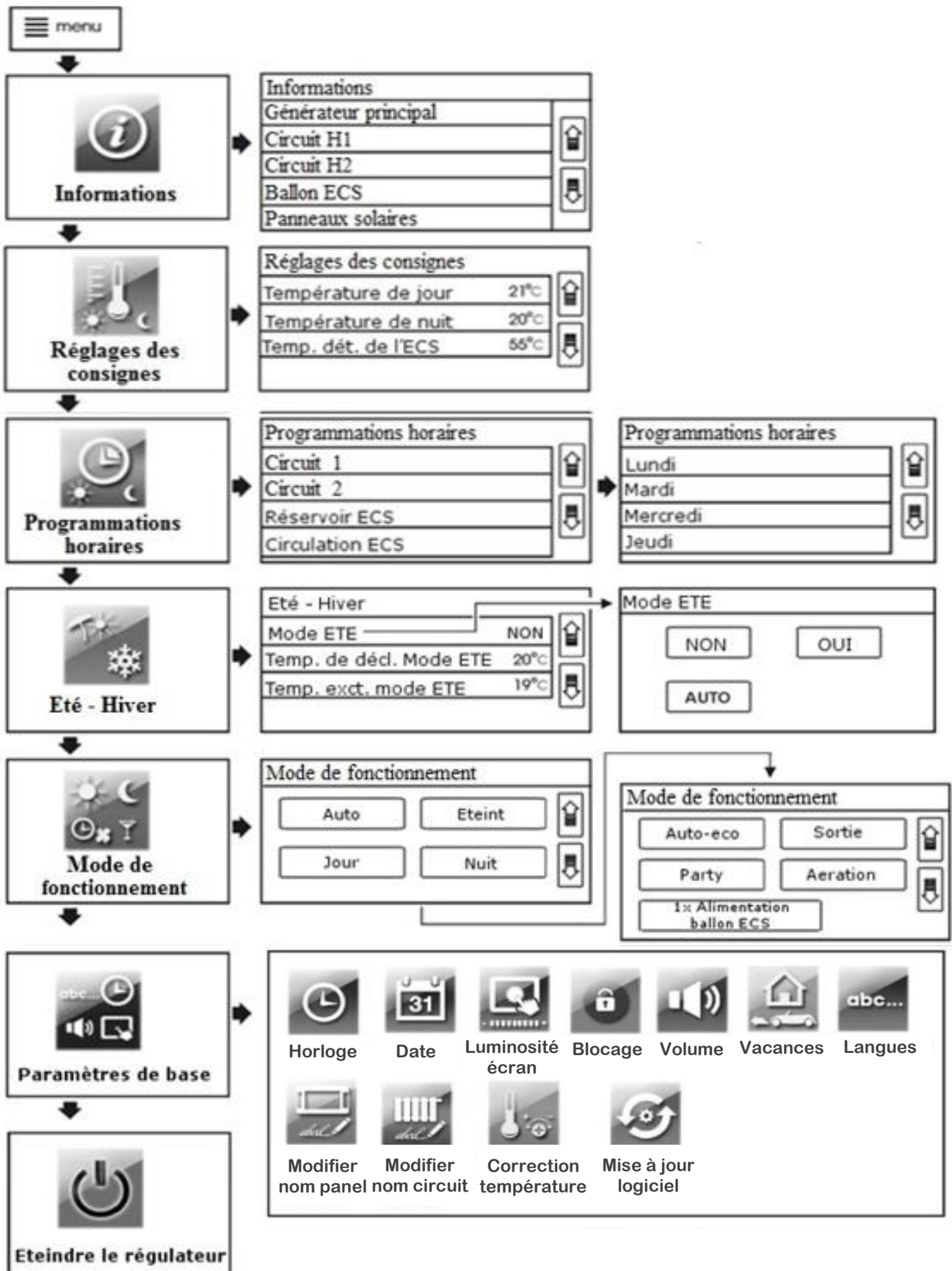
### Légende :

1. Flèche pour revenir au menu précédent.
2. Icône pour revenir à la fenêtre d'accueil de l'écran principal – permet un retour très rapide vers la fenêtre d'accueil à partir de chaque sous menu.
3. Icône d'information – permet d'obtenir des informations détaillées à propos du paramètre choisi affiché à l'écran.
4. Entrée dans le menu du niveau pour l'installateur.

## 7.5 Menu de Service pour l'installateur

Pour entrer dans le menu de l'installateur il faut cliquer sur l'icône MENU. Il faut ensuite sélectionner le symbole : . L'entrée est sécurisée par un mot de passe (par défaut : 0000). Une description plus précise du menu de service se retrouve plus loin dans la partie suivante des instructions dite « pour l'installateur », situées en page 24.

## 7.6 Menu principal de l'utilisateur



## 8 Mise en marche / arrêt

### 8.1 Allumer et éteindre

Pour mettre en marche le régulateur il suffit d'appuyer à l'endroit indiqué sur l'écran. Va alors apparaître le message : « Activer le régulateur ? ».

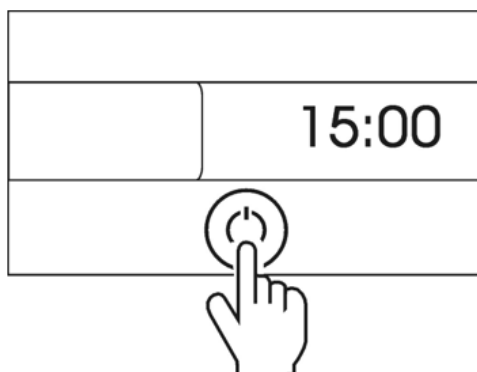


Schéma. 4 Programmes – Programmations horaires.

Après avoir validé, le régulateur va se mettre en marche.

Pour éteindre le régulateur, il suffit d'appuyer sur l'icône MENU et rechercher dans le menu « arrêt des circuits ».



**Attention** : lorsque le régulateur est éteint (ni actif ni en veille) **la fonction de protection contre le gel est éteinte et ne protège pas l'installation contre le gel !** C'est pourquoi il est conseillé, de modifier le mode de fonctionnement des circuits de chauffage et de l'eau chaude sanitaire en passant le mode de fonctionnement sur arrêt :

*Menu → mode de fonctionnement → arrêt*

### 8.2 Régler les températures de consigne

#### Circuits de chauffage



Les consignes des températures ambiantes peuvent être réglées séparément pour le mode « confort » et « réduit ». On peut modifier ces températures en cliquant directement sur la valeur de température demandée dans la fenêtre de l'écran principal. On peut également modifier la température ambiante pour chaque mode de fonctionnement en passant par :

*Menu → réglages des consignes.*



Lors des périodes froides, il est préférable que la différence entre la consigne de température d'ambiance entre le mode confort et mode réduit ne soit pas supérieure à 2°C.

## Ballon d'eau chaude sanitaire



La consigne de température d'eau chaude sanitaire (ECS) peut être modifiée en cliquant sur la valeur « température de consigne » situé dans la fenêtre. Afin de basculer vers la fenêtre de l'eau chaude sanitaire il suffit de cliquer sur la flèche dans la fenêtre d'accueil de l'écran principal du régulateur.

On peut également modifier la consigne de température d'eau chaude sanitaire en passant par :

*Menu → réglages des consignes.*



La fonction d'eau chaude sanitaire n'est active que lorsque la sonde de température du ballon ECS est connectée.

## 8.3 Programmations horaires



Le régulateur dispose de différents programmes de commande pour les circuits de chauffage et pour la circulation d'eau chaude sanitaire. Ils sont enclenchés en régime "Automatique" par l'intermédiaire des heures de commutation réglées. Les programmes horaires permettent de modifier la consigne de température pour les circuits de chauffage et l'autorisation de fonctionnement de l'eau chaude sanitaire.

Les programmes horaires peuvent être paramétrés indépendamment pour chaque heure et chaque jour de la semaine.

Dans le cas où plusieurs circuits de chauffage sont reliés et dépendent de la même interface de contrôle d'ambiance, les programmations horaires sont appliquées à tous ses circuits de chauffage géré par l'interface de contrôle d'ambiance. Les programmations horaires sont à régler dans :

*Menu → programmations horaires*

Dans l'exemple ci-dessous, le programme « réduit » va être appliqué à partir de 00 :00 jusqu'à 06:00. Entre 06:00 et 09:00 le programme « confort » va être appliqué. De 15:00 à 22:00 le programme « confort » va être de nouveau appliqué. Enfin de 22:00 jusqu'à 00:00 le programme « réduit » sera activé.

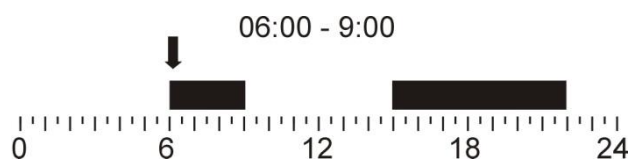




Schéma. 5 Programmes – Programmations horaires.

Après confirmation des plages horaires pour un jour déterminé de la semaine, le régulateur va proposer d'enregistrer ces mêmes réglages pour les autres jours de la semaine. Ce qui permet une introduction des plages horaires rapidement et intuitivement.

## Les actions durant les plages horaires de « confort » et « réduit » :

Fonctionnement des éléments de l'installation pendant la plage horaire « confort » 	
Circuits de chauffage	La consigne de la température ambiante est réglée sur la valeur : <i>température de confort.</i>
Ballon ECS	La charge du ballon d'eau chaude sanitaire est activée et maintenue à la consigne ECS.
Circulation ECS	La pompe de circulation de l'eau chaude sanitaire est activée. Elle ne fonctionne pas en continue mais selon des intervalles marche / arrêt qui peuvent être paramétrés dans le menu de service.
Générateur	Actif
Fonctionnement des éléments de l'installation pendant la plage horaire « réduit » 	
Circuit de chauffage	La consigne de la température ambiante est réglée sur la valeur : <i>température de réduit.</i>
Ballon ECS	La charge du ballon d'eau chaude sanitaire ECS est désactivée.
Circulation ECS	La pompe de circulation de l'eau chaude sanitaire est arrêtée.
Générateur	Inactif

## 8.4 Été – Hiver



Le régulateur peut être configuré pour basculer automatiquement entre les modes ÉTÉ et HIVER. Ce qui va permettre d'éteindre automatiquement les circuits de chauffage.

La charge du ballon eau chaude sanitaire en mode ÉTÉ reste active.

Pour activer le mode Été en automatique, il faut sélectionner l'option :

*Menu → Été - Hiver → Mode Été = Automatique*

Le mode ÉTÉ peut être aussi activé manuellement via :

*Menu → Été - Hiver → Mode Été = OUI*

---

Le passage automatique en mode ÉTÉ ou HIVER est possible uniquement lorsque la sonde extérieure est connectée.

---

Le régulateur va basculer automatiquement en mode *Été* lorsque la température extérieure va dépasser la valeur du paramètre : *température activation mode Été.*

Le régulateur va de la même manière activer le mode HIVER, lorsque la température extérieure va passer en dessous du paramètre : *température activation mode HIVER.*






## 8.5 Réglages des modes de fonctionnement





L'utilisateur a le choix entre les différents modes de fonctionnement, parmi ceux qui vont le mieux répondre à ses besoins de confort et d'économie. Il peut choisir le mode de fonctionnement de deux manières :



- Directement sur la fenêtre du circuit concerné, sur l'écran de l'interface principale en appuyant sur l'icône du mode.
- Soit en passant par :

*Menu → Mode de fonctionnement.*

Modes principaux	
<p>Auto</p> 	<p>Mode automatique. Le régulateur fonctionne sur le mode « confort » ou « réduit » en fonction des indications de l'horloge et des plages horaires définies dans le menu <i>Programmations horaires</i>.</p>
<p>Arrêt</p> 	<p>Mode arrêt. Le régulateur arrête les circuits de chauffage et /ou le ballon ECS. La fonction de protection hors-gel demeure active pour autant qu'elle ait été activée dans le menu de service.</p>
<p>Confort</p> 	<p>Mode confort. La consigne de la température ambiante est constante selon la valeur réglée dans le mode « confort ».</p>
<p>Réduit</p> 	<p>Mode Réduit. La consigne de la température ambiante est constante selon la valeur réglée dans le mode « réduit ». La charge du ballon d'eau chaude sanitaire est arrêtée.</p>
<p>Auto - Eco</p> 	<p>Mode automatique-économique. La consigne de la température ambiante est la valeur réglée dans le mode « confort » durant les plages horaires définies pour ce mode. En dehors de ces plages horaires, les circuits sont arrêtés. La fonction de protection hors-gel demeure active pour autant qu'elle ait été activée dans le menu de service. Ce mode n'est pas actif pour l'ECS.</p>

Modes supplémentaires (action limitée dans le temps)	
Sortie 	Permet d'économiser l'énergie lorsque l'utilisateur sort de chez lui par ex. Il introduit avant de sortir la durée de son absence par ex. 3h. Durant cette période, la température ambiante pour les circuits de chauffage se règle automatiquement sur la valeur du mode « Réduit ». Le ballon d'eau chaude sanitaire est arrêté. Après écoulement de la période de sortie, le régulateur revient automatiquement au mode de fonctionnement précédent.
Party 	Permet d'accéder à un confort optimal en éteignant momentanément les modes de fonctionnement qui permettent une économie d'énergie (le temps d'une soirée ex.). On introduit la période par ex. 5h. Durant cette période la température ambiante pour les circuits de chauffage est déterminée sur la valeur du mode « confort ». Le ballon d'eau chaude sanitaire est maintenu à la consigne de température réglée. Après écoulement de la période du mode « Party », le régulateur revient à son mode de fonctionnement précédent.
Aération 	Permet d'économiser de l'énergie durant la période d'aération de l'habitation. On introduit par exemple 6 min. comme étant la période d'aération. Durant cette période, les circuits de chauffage sont éteints. Après écoulement de la période « Aération », le régulateur revient au mode de fonctionnement précédent. Ce mode n'est pas actif pour l'ECS.
1x chargement ECS 	Permet d'activer une charge forcée du ballon d'eau chaude sanitaire (ECS). Si le mode de fonctionnement ECS est désactivé cette option permet une production ECS à la demande. En cas de fonctionnement en mode AUTO, si une plage réduite ECS est active (arrêt de la production ECS) cette option permet une relance de la production ECS. Cette option peut également s'avérer utile en cas de couplage avec un système solaire. En effet le volume ECS peut à ce moment être uniquement être réchauffé par les apports solaire. En cas de faible production solaire cette option permettra de réchauffer le volume par le fonctionnement de la chaudière.

Il est possible de sélectionner un mode de fonctionnement spécifique pour chaque circuit de chauffage et pour le ballon d'eau chaude sanitaire.

Dans le cas où plusieurs circuits de chauffage sont dédiés à la même interface de contrôle d'ambiance, toute modification est alors valable pour tous les circuits paramétrés avec cette interface.



## 8.6 Planification d'une période de vacances



Il est possible d'introduire dans le régulateur une période de vacances de manière à pouvoir, là encore, réaliser des économies d'énergie.

Cette option permet de paramétrer une date de début et de fin pour une période de vacances ainsi que d'activer le paramètre. Pour la période indiquée, indépendamment du mode de fonctionnement sélectionné, le régulateur va ainsi conserver la température ambiante de la consigne du mode « réduit ».

*Menu → Paramètres de base → Vacances*

Le ballon d'eau chaude sanitaire sera arrêté.

## 8.7 Renommer




Il est possible de renommer le nom donné d'usine à l'interface de contrôle ainsi que celui des circuits de chauffage affichés sur l'écran du régulateur.

Le nom de **l'interface de contrôle** peut être modifié dans :

*Menu → Paramètres de base → Modification du nom.*

D'ordinaire, le nom de l'interface devrait être le nom de la pièce dans laquelle elle est par ex. "salon" ou "couloir".

---



Le nom d'usine est rétabli lorsqu'on laisse vide la zone de texte : « INTERFACE 1 »

---


Le nom affecté aux différents circuits au sein de la régulation peut également être modifié dans :

*Menu → Paramètres de service → paramètres Hx → Modifier nom des circuits de chauffage.*

On suggère de renommer les circuits de chauffage selon leurs affectations et de conserver leurs désignations d'origine afin de faciliter le diagnostic en ligne. Par exemple, le circuit direct de chauffage central « Circuit H1 » peut être nommé « H1 Radiateur ».

Le circuit de chauffage régulé « Circuit H2 » qui alimente le plancher chauffant peut selon la même logique obtenir le nom « H2 plancher chauffant ». Le nom du circuit est alors modifié partout dans le système. Grâce à cela, en naviguant dans le menu, il est plus facile de retrouver les paramètres en rapport avec le circuit de chauffage en question.

---



Le nom d'usine est rétabli lorsqu'on laisse la zone de texte vide :  
"Circuit H1", "Circuit H2", etc.

---

## 8.8 Étalonnage sonde d'ambiance



L'indication de température de la sonde d'ambiance peut être corrigée.  
La sonde de température est située dans l'interface de contrôle.  
La valeur de correction peut être introduite avec une précision de 0,1°C.

*Menu → Paramètres de base → Correction température sonde d'ambiance.*

## 8.9 Blocage parental



Le blocage parental permet de restreindre l'accès à l'interface de contrôle aux enfants.  
Le blocage s'active via :

*Menu → Paramètres de base → blocage parental.*

Le blocage s'active automatiquement après une période sans activité sur l'écran de l'interface. Afin de débloquer l'interface, il s'agit de toucher l'écran et de rester appuyé durant 4 secondes.

## 8.10 Réglages de la luminosité de l'écran

Il y a trois niveaux de luminosité de l'écran :



- « Consultation menus » – le rétroéclairage de l'écran s'active durant la consultation et l'édition des paramètres.
- « Veille-Jour » – rétroéclairage de l'écran durant la période 06:00 – 22:00.
- « Veille-Nuit » – rétroéclairage de l'écran durant la période 22:00 – 06:00.

## 8.11 Mise à jour du logiciel



Le logiciel du régulateur peut être mis à jour en y introduisant une carte mémoire microSD. Afin de modifier la version du programme, il s'agit d'introduire la carte mémoire dans la fente de l'interface de contrôle prévue à cet effet.

Sur la carte, le nouveau logiciel devrait être enregistré sous format \*.pfc et en deux versions : l'une pour la mise à jour de la version de l'écran et l'autre pour le module A exécutif du régulateur.

Le nouveau logiciel et ses fichiers doivent être chargés sur une carte mémoire microSD préalablement formatée dans un dossier unique, sans le copier dans un sous-répertoire. Entrez dans :

*Menu → Paramètres de base → Mise à jour du programme.*

D'abord, exécuter les modifications sur le module exécutif A du régulateur, ensuite pour l'interface de contrôle principal du régulateur (écran).

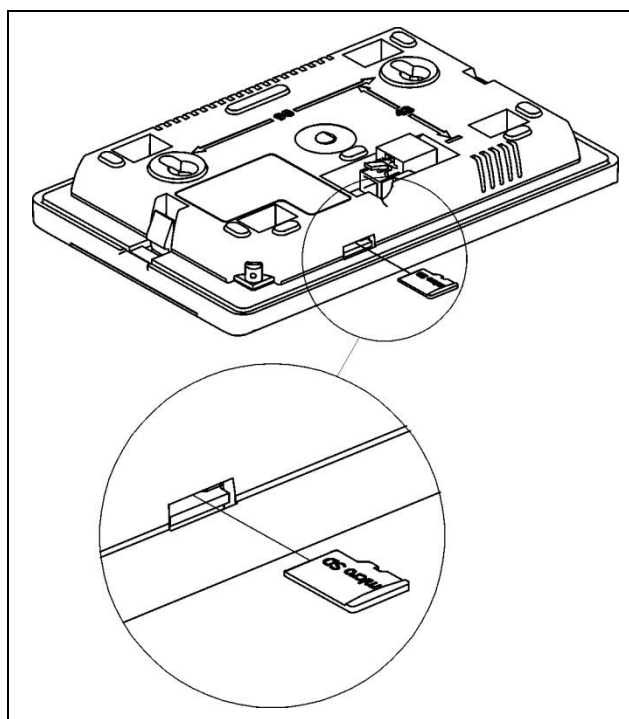



Schéma. 6 Slot microSD

## 9 Fonctions supplémentaires du régulateur

### 9.1 Fonction d'information

Le régulateur a été doté d'une fonction d'information détaillée destinée à l'utilisateur et à l'installateur. Grâce à cette dernière, l'utilisateur de l'appareil peut être informé à propos des différents paramètres du régulateur.

Afin d'afficher les informations, il s'agit de sélectionner ou de choisir un paramètre et d'appuyer sur la touche  située sur le bas de la fenêtre de l'écran tactile. Il apparaît alors une fenêtre d'information avec des explications détaillées sur le paramètre sélectionné.

### 9.2 Protection Hors-Gel

La fonction Hors-Gel est active uniquement avec les modes de fonctionnement suivants « Arrêt » ou « Auto-Eco ».

En mode « Auto-Eco » la fonction est active uniquement lors du basculement sur le mode « réduit » selon les plages horaires programmées.

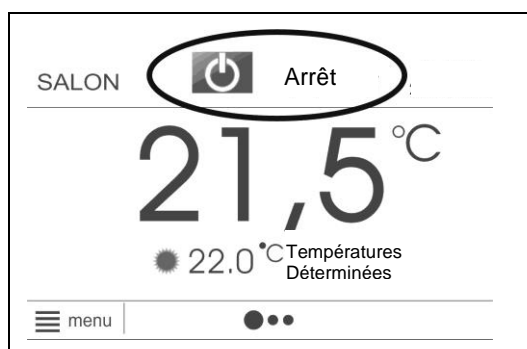


Schéma 7 Vue de la fenêtre principale lorsque le mode "Arrêt" est actif et durant lequel la protection hors-gel est active.

**Activation de la protection hors-gel sur la base des indications de la sonde de température d'ambiance :**

Lors d'une baisse de température ambiante mesurée dans la pièce sous les 7°C, tous les circuits de chauffage vont être activés, indépendamment de ce fonctionnement les circuits de chauffage peuvent être activés par la lecture de la sonde extérieure.

**Activation de la protection hors-gel sur la base des indications de la sonde de température extérieure :**

Pour le circuit direct - Circuit H1, non régulé

Après une baisse de la température extérieure sous les 3°C, le retardement de la protection hors-gel est activé. Ce temps est à régler dans :

*Menu → Réglage de service → Configuration → Retardement protection hors-gel*

Si après cette période la température extérieure n'augmente pas au-dessus des 3°C, la pompe du circuit de chauffage direct et le générateur de chaleur sont enclenchés pour une durée de 30 minutes. Le générateur de chaleur réchauffe l'eau du circuit direct jusqu'à une température réglable dans le menu paramètre de service.

*Menu → Réglage de service → Configuration → Consigne ambiance hors gel*

Après ces 30 minutes de fonctionnement la pompe et le générateur de chaleur seront arrêtés. La prochaine activation de la pompe et du générateur pourra se faire une fois la temporisation hors gel écoulée. Le prochain cycle identique à celui décrit précédemment va se reproduire après écoulement du temps du paramètre *retardement protection hors-gel* par ex. 4h, sauf si la température extérieure augmente à plus de 3°C.

La température de départ du circuit du chauffage sera contrôlée avec la sonde H1-S. Si la température d'eau de ce dernier est inférieure à 13°C, la consigne de température d'eau du générateur de chaleur principal et celle du circuit du chauffage direct vont être réglées sur la valeur de la *température minimale* la plus élevée des deux.

Pour les circuits régulés (Circuit H2, Circuit H3)

Après une baisse de la température extérieure sous les 3°C, le retardement de la protection hors-gel est activé. Ce temps est à régler dans :

*Menu → Réglage de service → Configuration → Retardement protection hors-gel*

Si après cette période la température extérieure n'augmente pas au-dessus des 3°C, les pompes des circuits de chauffage régulés sont enclenchées pour une durée de 15 minutes. Après ces 15 minutes de fonctionnement des pompes la température du circuit sera mesurée.

Si la température mesurée est supérieure à 13°C les pompes seront arrêtés. Si la température d'eau est inférieure à 13°C, la consigne de température d'eau du générateur de chaleur principal et celle des circuits régulés vont être réglées sur la valeur de la *température minimale* (la plus élevée). Le fonctionnement hors gel sera arrêté si la température extérieure repasse au-dessus de 3°C

Les températures de départ des circuits de chauffage seront contrôlées avec les sondes H2-S, H3-S. Si après ces 15 minutes la température d'eau reste inférieure à 13°C la pompe continue de fonctionner, la consigne de température d'eau du générateur vont être réglées sur la valeur de la *température minimale* paramétrable dans « Paramètres de service ». Si la température est supérieure à 13°C la pompe sera arrêtée tant que la température extérieure ne sera pas inférieure à 3°C).

## Régulateur en mode « Arrêt des circuits ».



Durant la période où apparaît un risque de gel, ne pas débrancher le régulateur et ne pas activer le mode « Arrêt des circuits ». Cela aurait pour conséquence de désactiver la fonction de Protection Hors-Gel.

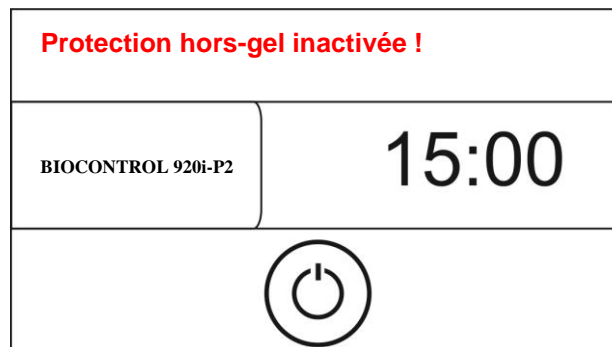


Schéma. 8 Vue de l'écran en mode « Arrêt des circuits » durant lequel la fonction antigel est inactive.

Si les circuits de chauffage doivent être arrêtés durant cette période, au lieu d'éteindre le régulateur, il serait préférable d'activer pour les circuits de chauffage et le ballon d'ECS le mode « Arrêt » ou « Auto- Eco ».

Mode hors gel pour le circuit du ballon d'eau chaude sanitaire ECS :

Si la température lue par la sonde du ballon ECS chute en dessous de 5°C, le régulateur va enclencher une charge du ballon ECS avec comme consigne la valeur du paramètre *consigne minimale ECS*.

*Menu → Paramètres de service → Paramètres Circuit ECS → consigne minimale ECS*

### 9.3 Contrôle de la température d'ambiance :

Les choix suivants vont exercer une influence sur le mode de régulation de la température d'ambiance :

- Régulation avec influence de la température extérieure uniquement ;
- Régulation avec influence de la température d'ambiance (thermostat) ;
- Régulation avec les influences de la température ambiante et extérieure.

#### **Méthode de régulation avec influence de la température extérieure uniquement.**

La température intérieure est régulée dans les pièces chauffées en fonction de la température de l'eau dans le circuit de chauffage. Cette température d'eau est déterminée en fonction de la température extérieure et du bâtiment.

Plus il fait froid à l'extérieur, plus haute sera la température de l'eau dans le circuit de chauffage central.

Cette fonction est déterminée dans le régulateur au moyen d'une courbe de chauffe paramétrable, elle sera réglée de façon à refléter les caractéristiques thermiques du bâtiment.

Moins le bâtiment est isolé plus la courbe de chauffe devrait être grande.

Il faut sélectionner la courbe de chauffe selon le système de chauffage et l'adapter après avoir réalisé des essais sur des périodes de quelques jours.

Vous retrouverez plus d'explications à propos du choix de ces courbes dans le chapitre « **Pour l'installateur** » de la présente notice.

Notez que ces réglages doivent être sélectionnés par l'installateur.

### Méthode de régulation avec influence de la température d'ambiance (Thermostat d'interface)

La consigne de la température d'eau du circuit de chauffage peut être corrigée selon les indications de la température ambiante provenant de la sonde intégrée à l'interface d'ambiance. Plus grande sera la différence entre la température mesurée (à l'intérieur) et la température déterminée (à atteindre), plus grande sera la correction de température d'eau dans le circuit de chauffage.

Vous retrouverez plus d'explications à propos des paramètres du thermostat d'ambiance dans la partie « pour installateur » du présent mode d'emploi.

## 9.4 Gestion du système solaire

Le régulateur peut gérer un système solaire, pour la charge d'un ballon d'eau chaude sanitaire.

Pour activer la fonction, il est nécessaire de brancher une sonde solaire de type CT6-W à placer au niveau du panneau solaire et une sonde CT6 à placer dans le ballon de stockage au niveau de l'échangeur solaire.

Un module supplémentaire n'est pas nécessaire.

Lors du raccordement des sonde de température le menu solaire est activé et être paramétré dans :

*Menu → Paramètre de service → Panneaux solaires*



---

Afin de profiter au maximum du système solaire, il s'agit d'optimiser la préparation de l'eau chaude sanitaire.

---

L'optimisation de la charge de l'eau chaude sanitaire par le système solaire dépend notamment du programme horaire.

Pour optimiser il faut régler le mode de fonctionnement de la charge ECS en mode « Auto », définir un programme horaire pour que les périodes ensoleillées soient sur la période du mode « réduit ». De cette manière la chaudière ne va pas réchauffer l'eau du ballon d'ECS.

On peut obtenir un effet comparable en modifiant manuellement le mode de fonctionnement du ballon d'ECS sur « Arrêt ». On peut aussi optimiser en réglant une consigne d'eau moins élevées, au plus faible sera la consigne de l'ECS dans le ballon plus la priorité donnée au solaire sera importante.

Le paramètre température maximale d'eau chaude sanitaire doit être réglé le plus haut possible en fonction de ce qui est possible sur l'installation afin de récupérer le maximum de puissance du captage solaire.

Ce paramètre est disponible dans le menu :

*Menu → Paramètre de service → Paramètres Circuit ECS → Température maximale du ballon ECS*



---

Risque de brûlures et de dégradation de l'installation lié à une eau sanitaire trop chaude ! Afin de prévenir ce risque, il faut d'installer un régulateur limiteur de température à la sortie du ballon ECS (vanne mélangeuse thermostatique).

---

Durant les périodes de forts ensoleillements, il peut arriver des situations où le ballon d'ECS ne peut plus absorber l'énergie produite par les panneaux solaire.

Dans ce cas, la pompe de charge ECS solaire est bloquée en attente d'une baisse de température des panneaux solaires.

Dans la plupart des situations, le circuit solaire est réenclenché le lendemain au lever du soleil.



Assurez-vous que le volume du ballon d'eau chaude sanitaire soit bien dimensionné pour le nombre de panneaux solaires installés, ainsi que pour les besoins d'ECS.

## 9.5 Internet

Le régulateur BIOCONTROL 920i-P2 peut être connecté au réseau internet à l'aide d'un module supplémentaire ecoNET300 en option. Celui-ci permet un accès aux réglages à distance.

Vous retrouverez plus d'informations à ce sujet sur le dans la notice livrée avec le module Econet300.

# 10 Description détaillée de montage du régulateur pour l'installateur

## 10.1 Prérequis généraux

Le régulateur doit être installé par un installateur / technicien qualifié et agréé en conformité avec les règles et dispositions en vigueur. Avant de procéder à l'installation et au montage, il faut vérifier que le régulateur soit compatible avec l'installation en place, afin qu'elle puisse fonctionner correctement avec le régulateur.

L'installation de chauffage devrait être identique et conforme au moins dans sa structure principale aux schémas hydraulique de principe décrits dans le chapitre schéma hydraulique

L'interface de contrôle principale doté d'un écran tactile peut-être provisoirement raccordée en chaufferie.

Elle sera utile pour vérifier si les connexions électriques sont justes en testant manuellement les sorties grâce au menu « Test manuel ». Après vérifications, l'interface de contrôle principale peut, à la fin du montage, être installée dans une pièce habitable.

## 10.2 Montage du module

Le module devra être monté au mur de la chaufferie. Le boîtier du régulateur ne protège pas contre la poussière et l'eau. Le régulateur doit être installé à l'horizontale sur une surface verticale (par exemple un mur de la chaufferie). Pour fixer le régulateur au mur utiliser des vis et des supportages adaptés à la charge et au diamètre du trou de fixation du régulateur (voir éléments en surbrillance sur schéma ci-dessous).

Attention le module du régulateur contient une sonde de température pour la mesure de la température ambiante, **le module du régulateur ne doit donc pas être encastré** pour permettre une lecture correcte de la température !

- Fixer les vis pour les supports de vis n°1 en premier au mur.
- Positionner le régulateur sur les vis n°1 puis les serrer.
- Viser dans un second temps les vis n°2 pour maintenir le régulateur.

Après cette opération vérifier que le régulateur est solidement attaché au support. Le capot du régulateur lui assure une protection électrique IP20. En l'absence du cache des connecteurs la protection électrique est IP00 c'est pourquoi le cache de protection des connecteurs doit être systématiquement monté !



Attention : Le montage et connexion du régulateur doit toujours se faire en l'absence de tension.

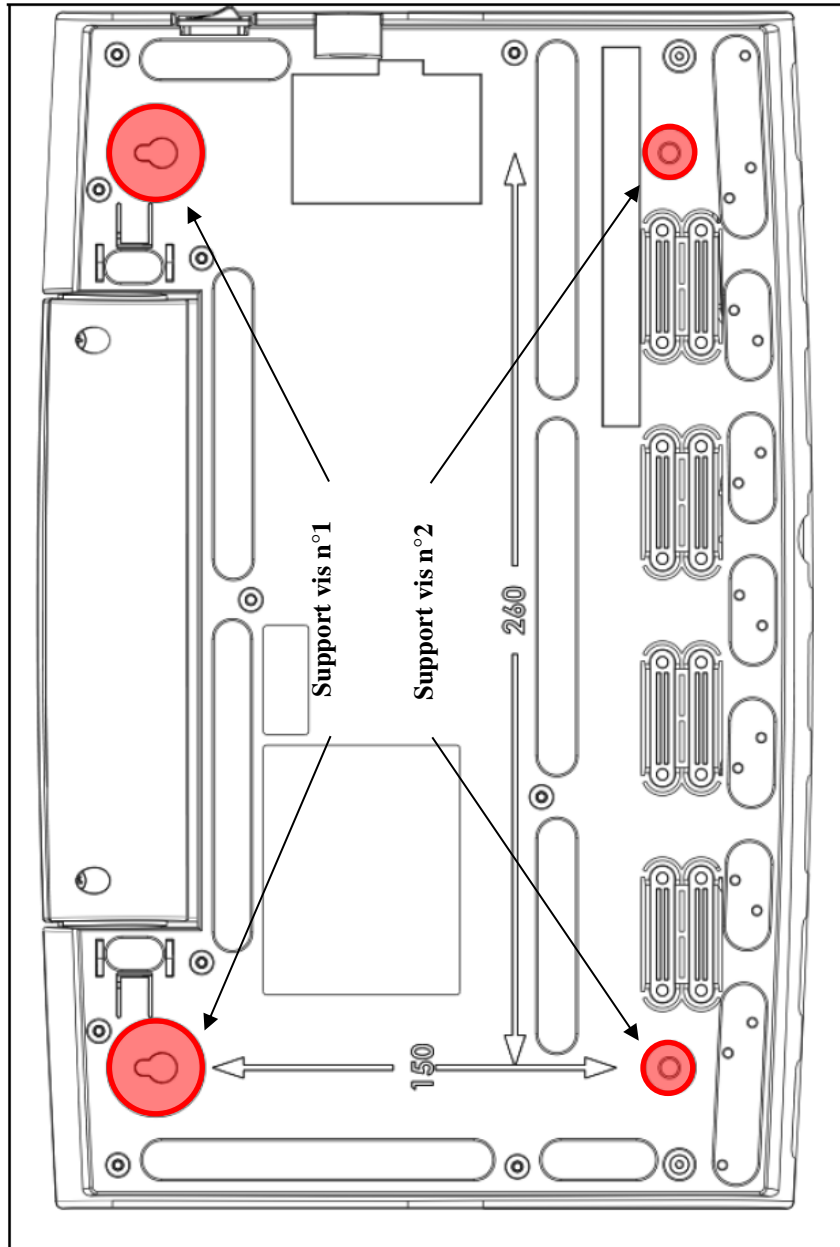


Schéma. 9 Montage du module.



## 10.3 Montage des sondes de température

Connecter les sondes de température du module selon le chapitre raccordement électrique.

Au moins une sonde de température du circuit de chauffage central (CC) ainsi que la sonde extérieure doivent être raccordées afin que le régulateur puisse fonctionner normalement.

Le régulateur est compatible uniquement avec des sondes de température CT10, CT6, CT6P et CT6W. L'utilisation de toutes autres sondes de température est à proscrire. Voir ci-dessous le tableau des compatibilités de sonde.



**Attention** : il y a de nombreux types de sondes de température dans le régulateur, le fait de connecter une sonde inadéquate peut provoquer un fonctionnement incorrect du régulateur !

Mesure de température	Type sonde
Circuit de chauffage 1 (direct) ou générateur principal	CT10
Circuit de chauffage 2 (régulé)	CT10
Circuit de chauffage 3 (régulé)	CT10
Ballon ECS	CT10
Sonde multifonctions (H0-S et H4-S)	CT10
Collecteur solaire	CT6W
Ballon ECS (sonde solaire inférieur)	CT6
Extérieur (sonde extérieure)	CT6-P

### Sonde de température de départ du circuit de chauffage

La sonde de température du circuit de chauffage direct (H1-S) est à installer dans la bouteille de mélange, ou sur la chaudière.

Les sondes de température des circuits régulés (H2-S ou H3-S) sont à monter sur le tuyau de départ après la pompe de circulation respectivement pour chaque circuit, voir schéma montage des capteurs de température

Les sondes peuvent être placés dans des doigt de gant ou directement fixées contre la surface externe de la tuyauterie en respectant le schéma ci-dessous. Procéder à l'isolation de la sonde en contact avec la tuyauterie.

Un mauvais contact thermique entre la sonde et la tuyauterie ou une isolation trop faible peut entraîner une mauvaise régulation de l'installation.

Pour avoir le meilleur contact possible utiliser de préférence de la pâte thermique.

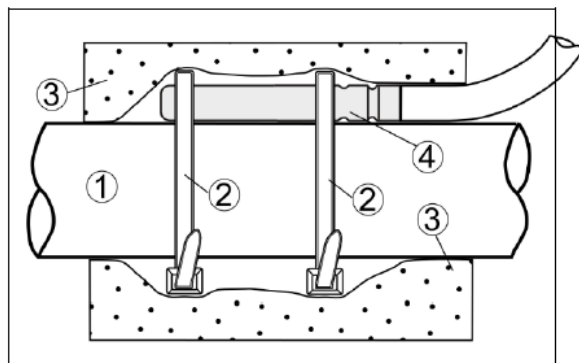


Schéma. 10 Montage des capteurs de température

Légende :

1. Tuyauterie
2. Collier de serrage
3. Isolation
4. Sonde de température

### Sonde température extérieure

Le régulateur fonctionne avec une sonde extérieure de type CT6-P. Elle doit être installée sur un mur face nord du bâtiment, à l'abri des intempéries et du rayonnement solaire ou d'autres sources de rayonnement thermique.

Fixer la sonde à une hauteur d'au moins 2m au-dessus du sol, loin des fenêtres, cheminée et autres sources de chaleur pouvant induire en erreur la mesure de température (distance horizontale au moins 1,5m).

Utiliser pour la connexion un câble d'un diamètre de 0,5 mm<sup>2</sup> (=alimentation 5 et 12V) et d'une longueur maximum de 25 m. La polarisation des câbles n'a pas d'importance.

Fixez la sonde à l'aide des vis fournies en retirant le cache comme indiqué ci-dessous sur le schéma 11.

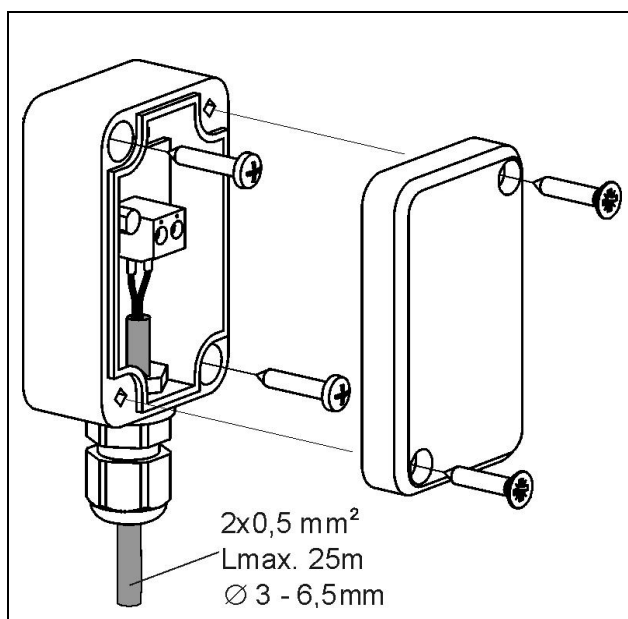


Schéma. 11 Connexion de la sonde extérieure de type CT6-P

## 10.4 Connexion au générateur principal

Connecter le contact de marche du générateur (par ex. une chaudière à gaz) au module du régulateur sur les fiches de connexion 23-24 pour un contact normalement ouvert (fermeture du contact en cas de demande de chaleur). Ou entre les fiches de connexion 24-25 pour un contact normalement fermé (ouverture du contact en cas de demande de chaleur), les bornes 24-25 peuvent également servir de revoit d'informations lorsque la chaudière est à l'arrêt.

Le contact de la chaudière peut être libre de potentiel ou sous tension maximale de 230V~.



Attention : risque d'électrocution, tension provenant du générateur. En plus de déconnecter du réseau électrique le régulateur et ses éléments, il s'agit également de débrancher systématiquement du réseau le générateur de chaleur principal et de s'assurer qu'il ne demeure aucune tension électrique dangereuse sur les contacts et fiches de connexions. Se prémunir contre toute apparition accidentelle de tension !

## 10.5 Connection des pompes

Connecter électriquement les pompes des circuits de chauffage au régulateur selon le chapitre schéma électrique.

## 10.6 Connection des servomoteurs

Le servomoteur est à installer lorsqu'est présent dans le système hydraulique un ou plusieurs circuits régulés "Circuit H2" ou "Circuit H3".

Le régulateur ne fonctionne qu'avec les servomoteurs de vannes mélangeuses équipées d'interrupteur de fin de course. Utiliser d'autres servomoteurs est interdit. L'on peut utiliser des servomoteurs dont l'étendue d'un mouvement complet dure entre 90 à 255 secondes.

Description de la connexion du servomoteur sur l'exemple du CIRCUIT H2 :

- Débrancher le régulateur du réseau électrique,
- Connecter la sonde de température du circuit H2-S,
- Connecter les câbles électriques de la pompe du circuit régulé conformément au chapitre schéma électrique.
- Connecter les câbles du servomoteur au régulateur.
- S'informer du temps complet d'ouverture de la vanne par ex. 140s. Ce dernier figure normalement sur l'étiquette du boîtier et se situe généralement dans un intervalle de 90 à 180 secondes.
- Brancher au réseau électrique et allumer le régulateur, indiquer le temps d'ouverture de vanne dans le menu :

*Menu → paramètres de service → paramètres circuit H2 → Temps d'ouverture de la vanne*

- Passez en mode test manuel sur le régulateur pour vérifier le fonctionnement de la vanne :

*Menu → paramètres de service → Test manuel*

- Activer le paramètre « pompe circuit H2 » = ON.
- Déterminer le sens d'ouverture et de fermeture du servomoteur. Utiliser le mode de test manuel dans le régulateur :

*Menu → paramètres de service → Test manuel*



**S'assurer avant toute chose du positionnement hydraulique de la vanne 3 voie.** Activer dans le test le servomoteur du circuit H2 ON. Si la température du tuyau après la pompe augmente, alors on peut considérer que la connexion électrique est conforme. En revanche, si la température du tuyau après la pompe ne varie pas, il faut débrancher le régulateur du réseau électrique inverser le fil de la fiche de connexion n°6 avec le celui de la fiche de connexion n° 8, voir chapitre schéma électrique

- Activer le mode de fonctionnement approprié pour le circuit de chauffage H2 :

*Menu → paramètres de service → Circuit H2 → Mise en marche*

- Pour désactiver le circuit de chauffage, *mise en marche* = OFF (plancher),
- Pour un circuit de chauffage plancher chauffant, *mise en marche* = ON (plancher)
- Pour un circuit de chauffage radiateurs, *mise en marche* = ON (*radiateurs*)

- Régler dans les paramètres du régulateur la température maximale du circuit de chauffage :

*Menu → paramètres de service → CircuitH2 → Température maximale*

- Valeurs conseillées :

- Pour le circuit de chauffage du plancher chauffant, *la température maximale* = 45 °C
- Pour le circuit de chauffage des radiateurs, *la température maximale* = 75 °C

## 10.7 Test manuel des sorties

Allez dans le menu du mode test manuel du régulateur et procéder au test de fonctionnement de toutes les sorties tels que les pompes et servomoteurs :

*Menu → paramètres de service → Test manuel*

## 10.8 Montage de l'interface de contrôle principal (écran tactile)

L'interface possède une fonction de mesure de la température ambiante. Pour cette raison, elle devra être installée à l'abri des sources de chaleur (soleil, radiateurs, fenêtres, portes, etc...) pouvant influencer la mesure de température.

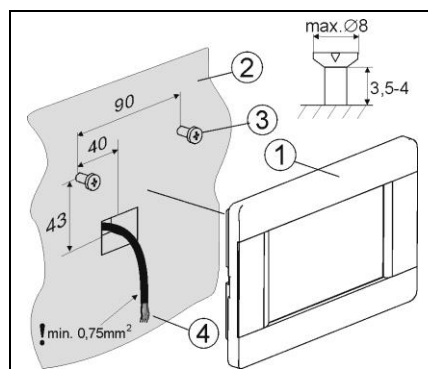


Schéma 12. Montage de l'écran, interface de contrôle principal

Pour faciliter les réglages des paramètres de la régulation, il est possible de la câbler provisoirement en chaufferie, avec le câble 4 fils. Une fois l'ensemble paramétré, vous pouvez alors l'installer définitivement dans la pièce choisie.

- L'interface (1) est à fixer au mur (2) dans la pièce principale, représentative des autres pièces à chauffer (Salon par exemple), à une hauteur d'environ 1,5m du sol.
- Connecter l'interface (1) au régulateur à l'aide du câble (4) selon le schéma montage de l'écran, interface de contrôle principal. Attention, le câble doit satisfaire aux conditions décrites ci-dessous. Le câble (4) peut être caché dans le mur ou courir sur la longueur du mur.
- Dans les paramètres de service de chaque circuit, associer l'interface de contrôle au circuit et groupe de circuits de chauffage pour lesquels il va remplir la fonction de thermostat.

*Menu → paramètres de service → Choix du thermostat d'ambiance*

Après avoir installé l'interface de contrôle il est possible de la renommer par une indication (par exemple du lieu où elle se trouve).

*Menu → Paramètres de base → Modification du nom.*

## 10.9 Câblage de l'interface de contrôle écran tactile – module



Le câble qui relie l'interface de contrôle principal au module devrait disposer de 4 fils. Le diamètre des fils ne peut être inférieur à 0,5 mm<sup>2</sup>

Les conditions requises concernant les diamètres des fils électriques concernent surtout les câbles qui alimentent en très basse tension +12V et GND, pour les fils électriques des signaux D+ et D- il est acceptable de réduire le diamètre minimal de 0,5mm<sup>2</sup>, cependant il est fortement déconseillé d'utiliser des câbles plus fins que 0,35mm<sup>2</sup>.



Éviter de faire courir les fils le long d'un conducteur véhiculant une forte puissance.

Schéma 13 Connexion du module à 4 fils avec l'interface de contrôle principal

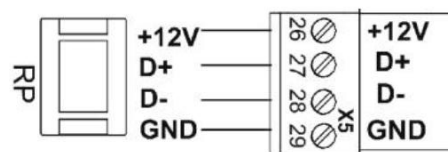
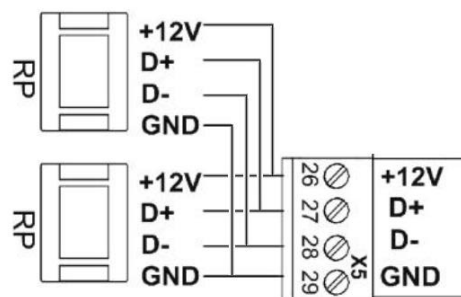


Schéma. 14 Connexion de deux modules à 4 fils avec l'interface de contrôle principal

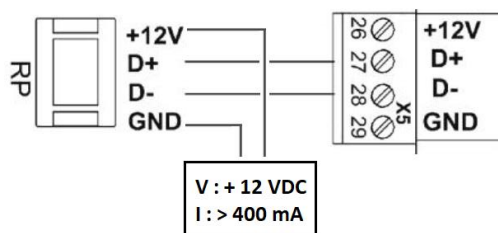


Respecter impérativement les polarités :  
GND et +12V.

Dans le cas où il est impossible d'utiliser un câble électrique à 4 fils, il est possible d'utiliser un câble à 2 fils. Dans ce cas il faut utiliser en plus un transformateur d'alimentation de 12V DC délivrant une intensité de 400mA. La baisse de tension maximale tolérée pour l'alimentation de l'interface de contrôle est de 0,5V.

Schéma. 15

Connexion du module à 4 fils avec l'interface de contrôle principal avec alimentation externe :



## 10.10 Montage d'une interface de contrôle (tactile) supplémentaire

Au régulateur peuvent être connectés une ou plusieurs interfaces de contrôle. Chacune peut remplir la fonction de thermostat d'ambiance pour un seul circuit de chauffage ou un groupe de circuits.

Sur le Schéma. 16 est indiqué un exemple d'application avec une interface de contrôle qui remplit la fonction de thermostat simultanément pour « Circuit H2 » et le « Circuit H3 ». Dans ce cas, les circuits sont interdépendants et on ne peut pas régler une température d'ambiance différente pour les pièces régulées par le « Circuit H2 » et « Circuit H3 ».

Pour ce cas de figure, les paramètres du régulateur vont être les suivants :

Circuit	Paramètres	MENU
	Choix du thermostat d'ambiance = Interface 1	Menu → paramètres de service → Paramètres CIRCUIT H2
	Choix du thermostat d'ambiance = Interface 1	Menu → paramètres de service → Paramètres CIRCUIT H3

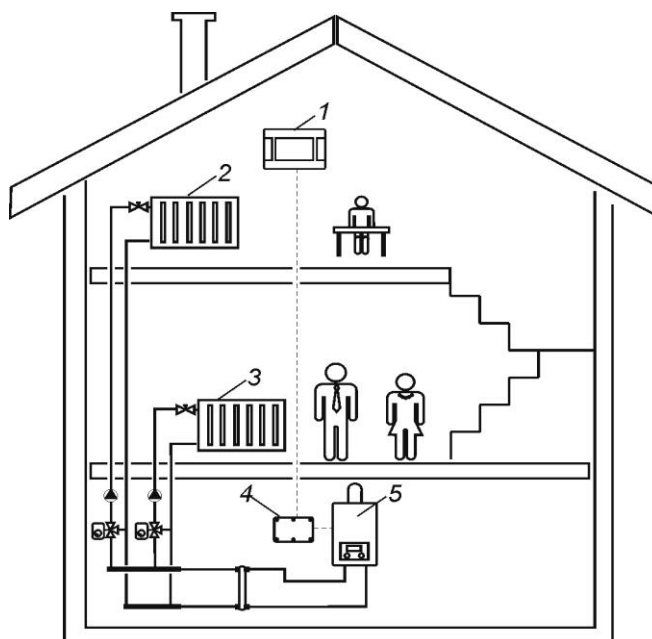


Schéma. 16 Une interface de contrôle principale peut réguler plusieurs circuits CC interdépendants

Légende :

1. Interface de contrôle principale
2. « Circuit H2 » régulé,
3. « Circuit H3 » régulé,
4. Module exécutif du régulateur,
5. Chaudière.

Sur le Schéma. 17 est représenté un exemple avec deux interfaces de contrôle principales. L'interface (1) est le thermostat d'ambiance pour le « Circuit H2 ».

Cependant l'interface de contrôle principal (4) est le thermostat d'ambiance pour le « Circuit H3 ».

Cette solution permet le réglage d'une température d'ambiance différente pour les pièces chauffées par le « Circuit H2 » et le « Circuit H3 » dès lors que ces circuits sont complètement indépendants.

Dans ce cas, les paramètres du régulateur vont être les suivants :

Circuit	Paramètres	MENU
	Choix du thermostat d'ambiance = INTERFACE 1	Menu → paramètres de service → Paramètres CIRCUIT H2
	Adresse de l'interface = Adresse 1	Menu → paramètres de service → Adresse de l'interface
	Choix du thermostat d'ambiance = INTERFACE 2	Menu → paramètres de service → Paramètres CIRCUIT H3
	Adresse de l'interface = Adresse 2	Menu → paramètres de service → Adresse de l'interface

Schéma. 17 Deux interfaces de contrôle principal régulent plusieurs circuits indépendants :

Légende :

1. Interface de contrôle principale
2. « Circuit H2 » régulé
3. « Circuit H3 » régulé
4. Interface de contrôle principal nr 2
5. Chaudière,
6. Module exécutif du régulateur.

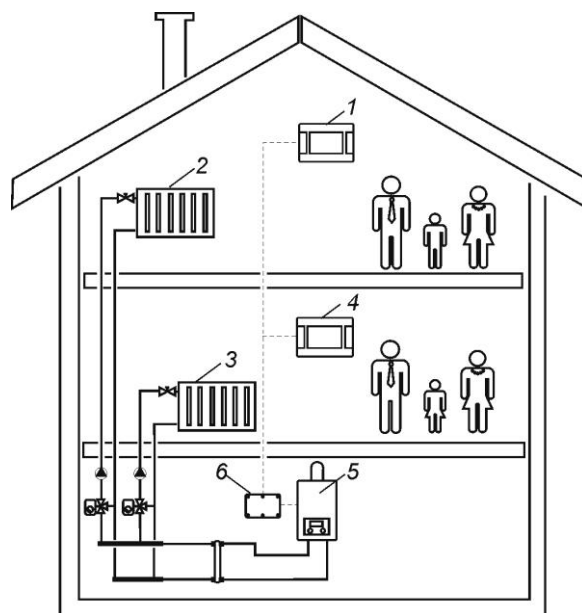


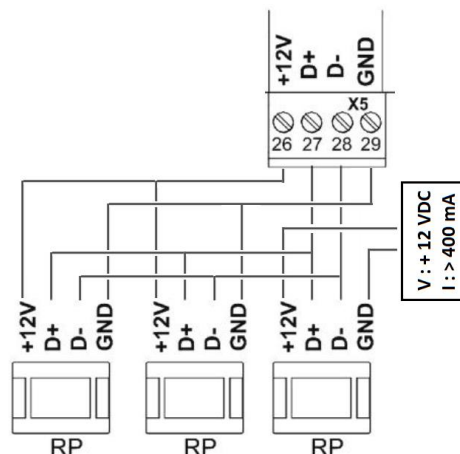
Schéma. 18

Connexion de plusieurs modules à 4 fils avec l'interface de contrôle principal :



Le module exécutif peut accepter au maximum 6 régulation d'ambiance déportées.

Attention le module exécutif peut alimenter électriquement uniquement 2 sondes d'ambiances. Des alimentations indépendantes devront être installées pour toutes les sondes d'ambiances supplémentaire



## 10.11 Pilotage du générateur de chaleur.

Le BIOCONTROL 920i-P2 permet le pilotage du générateur de chaleur par un signal 0-10V. Pour un pilotage en 0-10V le générateur doit être équipé d'une régulation qui permet ce type de pilotage (incompatible avec une chaudière pilotée seulement par un contact sec).

Le raccordement se fait sur la sortie OUT V2 (bornes 54 et 55) de le BIOCONTROL 920i-P2, voir chapitre schéma électrique. La modulation 0-10V se fait en fonction du paramètre « Modulation 0-10V générateur » qui peut être programmé dans le menu suivant :

*Menu → paramètres de service → Configuration → Générateur de chaleur principal → Modulation 0-10V générateur*

Dans le tableau ci-dessous la valeur  $\Delta T$  correspond à la différence entre la température de consigne du générateur et la température mesurée par le capteur H1-S qui correspond à la température réelle en sortie du générateur. En fonction de la température de modulation sélectionnée la sortie 0-10V variera de la manière suivante :

Schéma. 19 Tableau modulation générateur principal

		Tension délivrée par la sortie 0-10V					
		10V	8V	6V	4V	2V	0V
		Écart de température mesurée entre H1-S et la consigne chaudière					
Paramètre de modulation sélectionné	5K	$\geq 5^{\circ}\text{C}$	4°C	3°C	2°C	1°C	0°C
	10K	$\geq 10^{\circ}\text{C}$	8°C	6°C	4°C	2°C	0°C
	20K	$\geq 20^{\circ}\text{C}$	16°C	12°C	8°C	4°C	0°C

## 10.12 Paramètres de la régulation en mode climatique.

Afin de s'assurer que la température ambiante puisse rester stable, il est conseillé d'activer les paramètres du mode Climatique. La régulation Climatique est à activer pour chaque circuit de chauffage dans les paramètres de service.

Vont exercer une influence sur le mode de régulation Climatique :

- les paramètres de la courbe de chauffe,
- les paramètres de décalage de la courbe de chauffe

Les températures de l'eau dans les circuits de chauffage sont déterminées automatiquement en fonction des valeurs de la température extérieure. Grâce à cela, en fonction du choix de la courbe de chauffe pour un bâtiment donné, la température ambiante va rester stable. C'est pourquoi le choix de la courbe de chauffe est décisif.



Les valeurs recommandées pour les intervalles de courbes de chauffe sont :

- Valeurs conseillées en fonction du type d'émetteurs :

- Chauffage au sol : 0,2 - 0,6
- Chauffage par radiateurs : 1,0 - 1,6

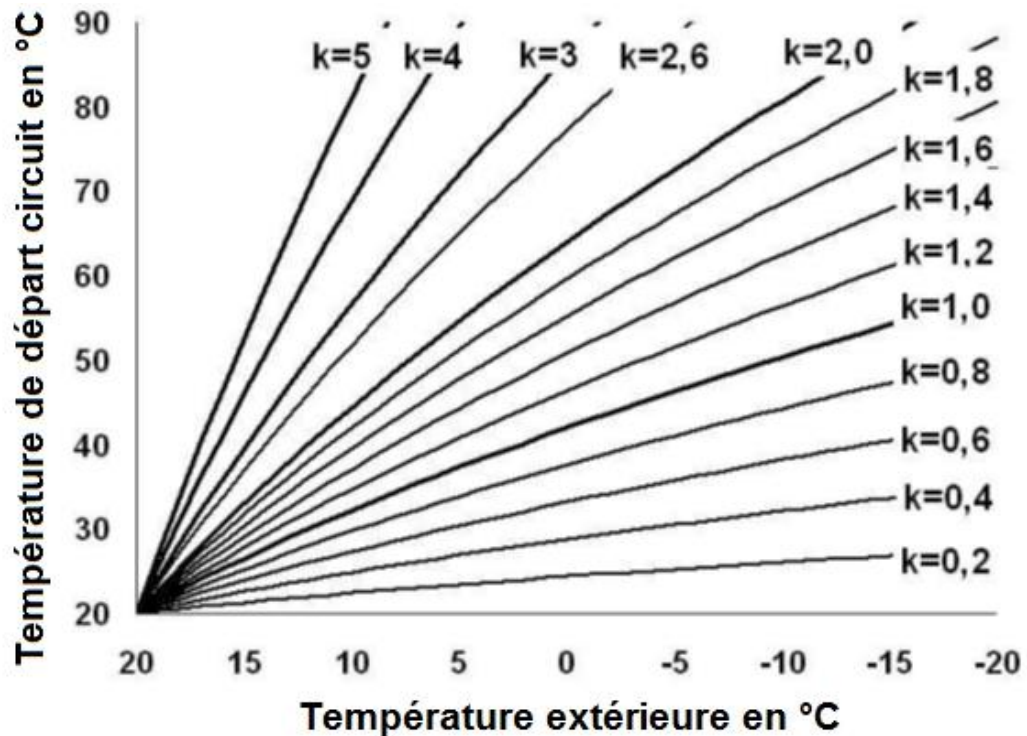


Schéma. 20 Courbes de chauffe

### Quelques conseils pour bien choisir sa courbe de chauffe :

- Dans le cas où la température extérieure baisse et que la température intérieure augmente, cela signifie que la valeur de la courbe de chauffe est trop élevée,
- Dans le cas où la température extérieure baisse et que la température intérieure baisse, cela signifie que la valeur de la courbe de chauffe est trop faible,
- Si lors des périodes froides la température intérieure est adéquate mais lors des périodes de redoux elle est trop faible, il s'agit d'augmenter la translation de la courbe de chauffe.
- Si lors des périodes froides la température intérieure est adéquate mais lors des périodes de redoux elle est trop chaude, il s'agit de diminuer la translation de la courbe de chauffe.

Les bâtiments qui sont mal isolés demandent généralement une valeur de courbe plus élevée.

## 10.13 Paramétrage du thermostat intégré à l'écran)

### Activer l'influence de l'ambiance :

Afin de conserver une température ambiante stable, le thermostat d'ambiance adapte ses réglages en fonction des indications de la sonde extérieure et corrige la température de l'eau dans le circuit de chauffage.

On peut utiliser un seul thermostat pour l'ensemble des circuits.

Paramétrer le thermostat de la manière suivante :

- Choisir le principe de régulation du chauffage

*Menu → paramètres de service → Circuit H1,H2 ou H3 → Principe de régulation = Climatique*

- Configurer le thermostat d'ambiance pour tous les circuits de chauffage.

*Menu → paramètres de service → Circuit H1,H2 ou H3 → Choix du thermostat d'ambiance = Interface 1*

- Choisir le mode d'influence sur la température d'eau des circuits de chauffage.

*Menu → paramètres de service → Circuit H1,H2 ou H3 → Mode régulation du thermostat d'ambiance = Correction température d'eau / Thermostat + Correction T°.*

- Régler la valeur d'influence de l'ambiance sur la température d'eau des circuits de chauffage.

*Menu → paramètres de service → Circuit H1,H2 ou H3 → Facteur d'influence sonde d'ambiance.*

Plus grande sera la valeur du paramètre correction *Facteur d'influence sonde d'ambiance*, grande sera la correction des consignes des températures d'eau déterminées des circuits de chauffage.



---

Une valeur du Facteur d'influence sonde d'ambiance trop importante peut provoquer des écarts de températures importants.

---

### **Désactiver l'influence de l'ambiance :**

Afin de désactiver l'influence du thermostat d'ambiance sur la température de consigne d'eau dans les circuits de chauffage, il faut que :

- Mode régulation du thermostat d'ambiance = Correction température d'eau.
- Régler le paramètre Facteur d'influence sonde d'ambiance = 0
- Mode régulation du thermostat d'ambiance = Thermostat.
- Régler le paramètre Diminution temp. Eau par le thermostat = 0°C

## 11 Schémas des connexions

Les schémas hydrauliques proposés dans cette notice permettent une configuration entre un schéma intégrant une bouteille de mélange et un ballon tampon.

Le choix du schéma hydraulique permet d'appliquer des pré réglages standards **(qui devront être modifiés par la suite pour correspondre à l'installation)**.

Les différents schémas hydrauliques permettent de modifier l'affichage du réseau hydraulique sur l'écran principal et de définir l'emplacement des sondes multifonctions par exemple :

- SL (CT6) : Sonde basse ballon tampon / Sonde basse ballon solaire

Ces configurations peuvent être sélectionnées dans le menu suivant :

*Menu → paramètres de service → Configuration → Schéma hydraulique*

Les préconfigurations appliquées par le choix du schéma hydraulique doivent être ensuite complétées avec la configuration des fonctions décrite en dessous de chaque schéma. Chaque fonction devra être activée dans son menu propre par exemple pour activer le second générateur il faut accéder au menu :

*Menu → paramètres de service → Configuration → Générateur de chaleur supplémentaire → Activation*



---

Le schéma hydraulique doit être sélectionné en premier (avant l'activation des options ECS / solaire / 2<sup>nd</sup> générateur...) car il est susceptible de modifier le paramétrage des fonctions !

---



---

Attention pour activer une fonction du schéma hydraulique (par exemple la gestion de panneau solaire) les sondes qui contrôlent cette fonction doivent être raccordées électriquement sinon le menu d'activation de l'option n'apparaît pas !

---

Après la configuration du schéma hydraulique puis des fonctions, les paramètres de fonctionnement précis devront être configurés.

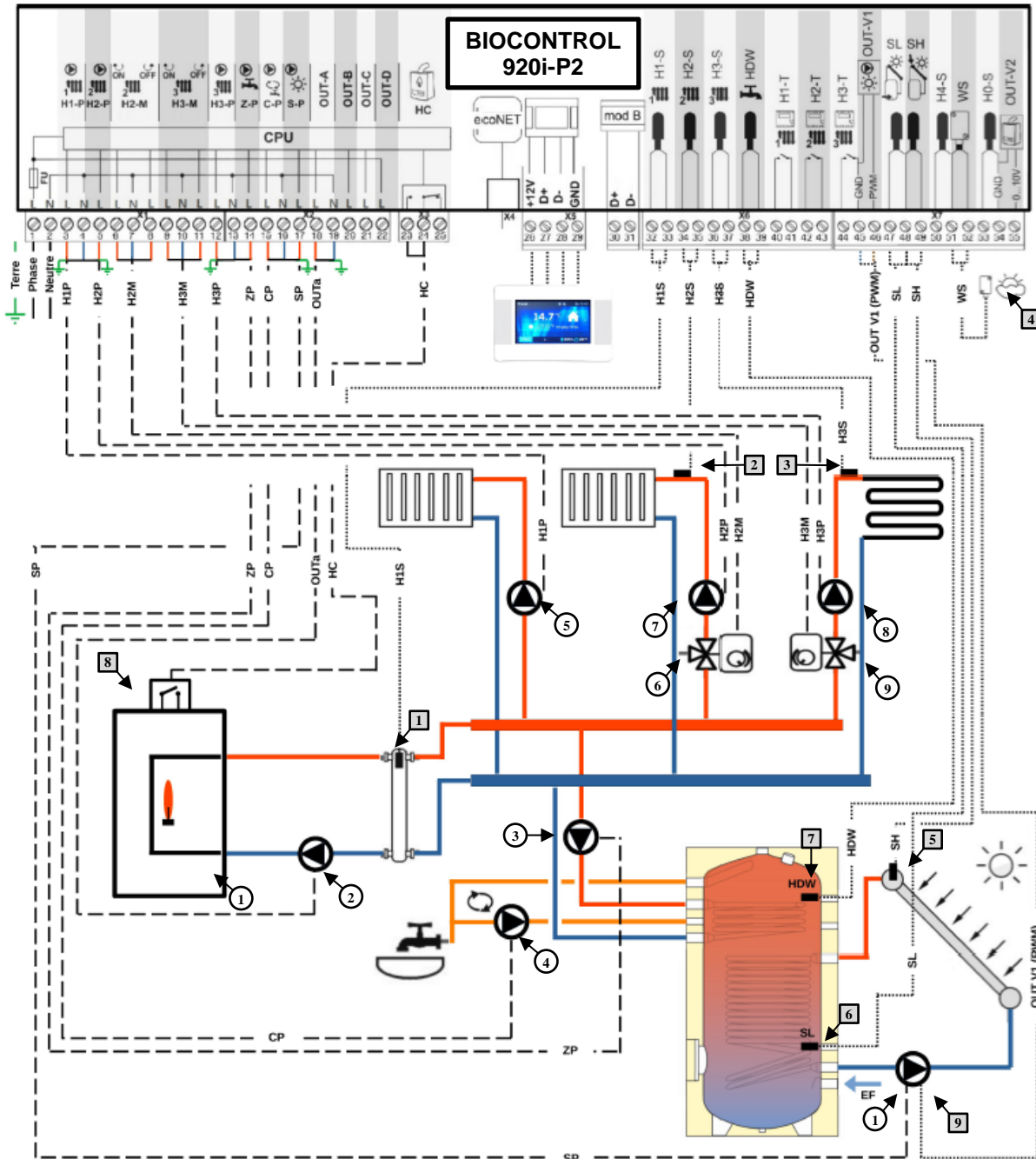


---

Les schémas présentés ci-dessous ne constituent pas un plan pour des systèmes de chauffage central, ils ont une vocation d'exemple pour informer l'utilisateur/installateur. Certains éléments obligatoires (thermostats limiteur plancher chauffant, limiteur température ECS, vase d'expansions...) non pas été dessinés !

---

## 11.1 Schéma de connexion général



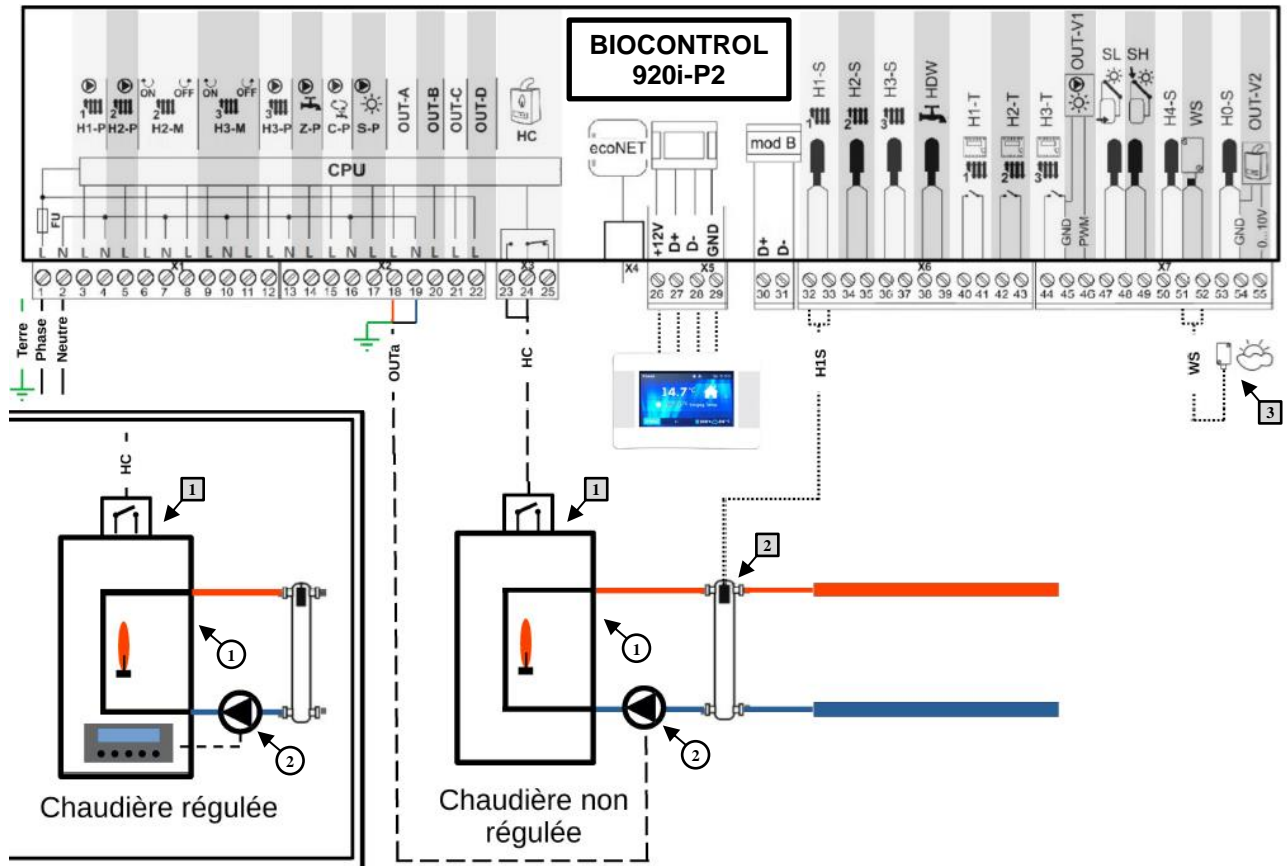
**°** **Actionneurs :** 1/ Générateur principal 2/ Circulateur chaudière 3/ Circulateur de charge ECS 4/ Circulateur de bouclage ECS 5/ Circulateur direct H1P 6/ Vanne trois voies circuit mélangé H2P 7/ Circulateur circuit mélangé H2P 8/ Circulateur circuit mélangé H3P 9/ Vanne trois voies circuit mélangé H3P 10/ Circulateur solaire SP

**°** **Sondes :** 1/ HS1 : Sonde bouteille de mélange (CT10/NTC10k) 2/ HS2 : Sonde départ circuit mélangé H2P (CT10/NTC10k) 3/ HS3 : Sonde départ circuit mélangé H3P (CT10/NTC10k) 4/ WS : Sonde extérieure (CT6P/PT1000) 5/ SH : Sonde solaire capteurs (CT6W/PT1000) 6/ SL : Sonde solaire basse (CT6P/PT1000) 7/ HDW : Sonde ECS (CT10/NTC10k) 8/ HC : Contact démarrage chaudière 9/ Signal PWM pompe solaire

### CONFIGURATION DES FONCTIONS :

- Menu → paramètres de service → Configuration → Schéma hydraulique → 1
- Menu → paramètres de service → Configuration → Générateur de chaleur principal → Activation → Type de générateur
- Menu → paramètres de service → Configuration → Paramètres H1 → Mise en marche → On radiateurs
- Menu → paramètres de service → Configuration → Paramètres H2 → Mise en marche → On (choisir type d'émetteurs)
- Menu → paramètres de service → Configuration → Paramètres H3 → Mise en marche → On (choisir type d'émetteurs)
- Menu → paramètres de service → Configuration → Paramètres circuit ECS → Mise en marche/arrêt → On
- Menu → paramètres de service → Configuration → Paramètres circuit ECS → Activation pompe de circulation ECS → On
- Menu → paramètres de service → Configuration → Panneaux solaires → Mise en marche/arrêt → On

## 11.2 Schéma de connexion chaudière



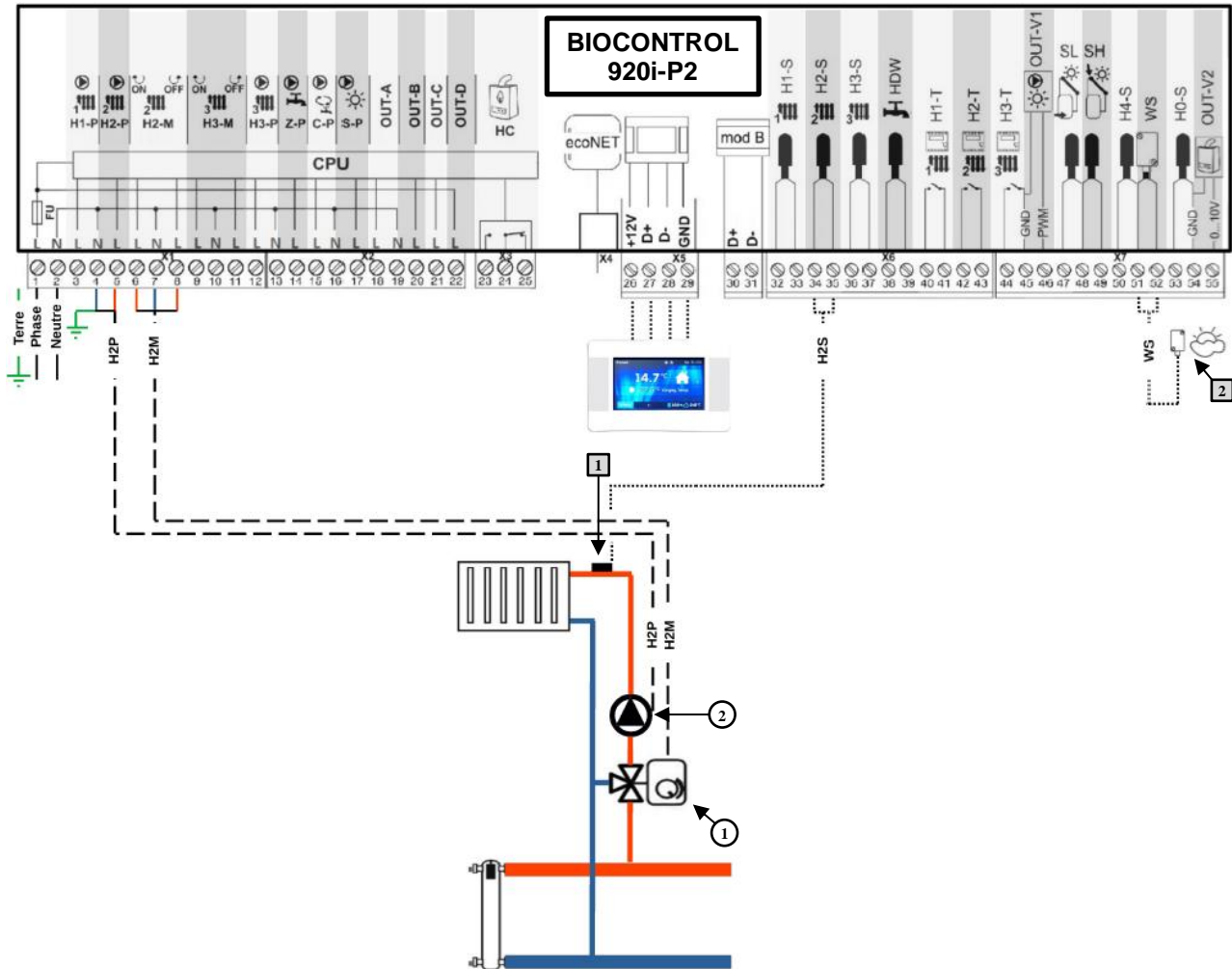
**n°** Actionneurs : 1/ Générateur principal 2/ Circulateur chaudière

**n°** Sondes : 1/ HC : Contact démarrage chaudière 2/ HS1 : Sonde bouteille de mélange (CT10/NTC10k) 3/ WS : Sonde extérieure (CT6P/PT1000)

### CONFIGURATION DES FONCTIONS :

- Menu → paramètres de service → Configuration → Schéma hydraulique → 1
- Menu → paramètres de service → Configuration → Générateur de chaleur principal → Activation → Type de générateur
- Menu → paramètres de service → Configuration → Paramètres H1 → Mise en marche → OFF
- Menu → paramètres de service → Configuration → Paramètres H2 → Mise en marche → OFF
- Menu → paramètres de service → Configuration → Paramètres H3 → Mise en marche → OFF
- Menu → paramètres de service → Configuration → Paramètres circuit ECS → Mise en marche/arrêt → OFF
- Menu → paramètres de service → Configuration → Paramètres circuit ECS → Activation pompe de circulation ECS → OFF
- Menu → paramètres de service → Configuration → Panneaux solaires → Mise en marche/arrêt → OFF

## 11.3 Schéma de connexion 1 circuit mélangé



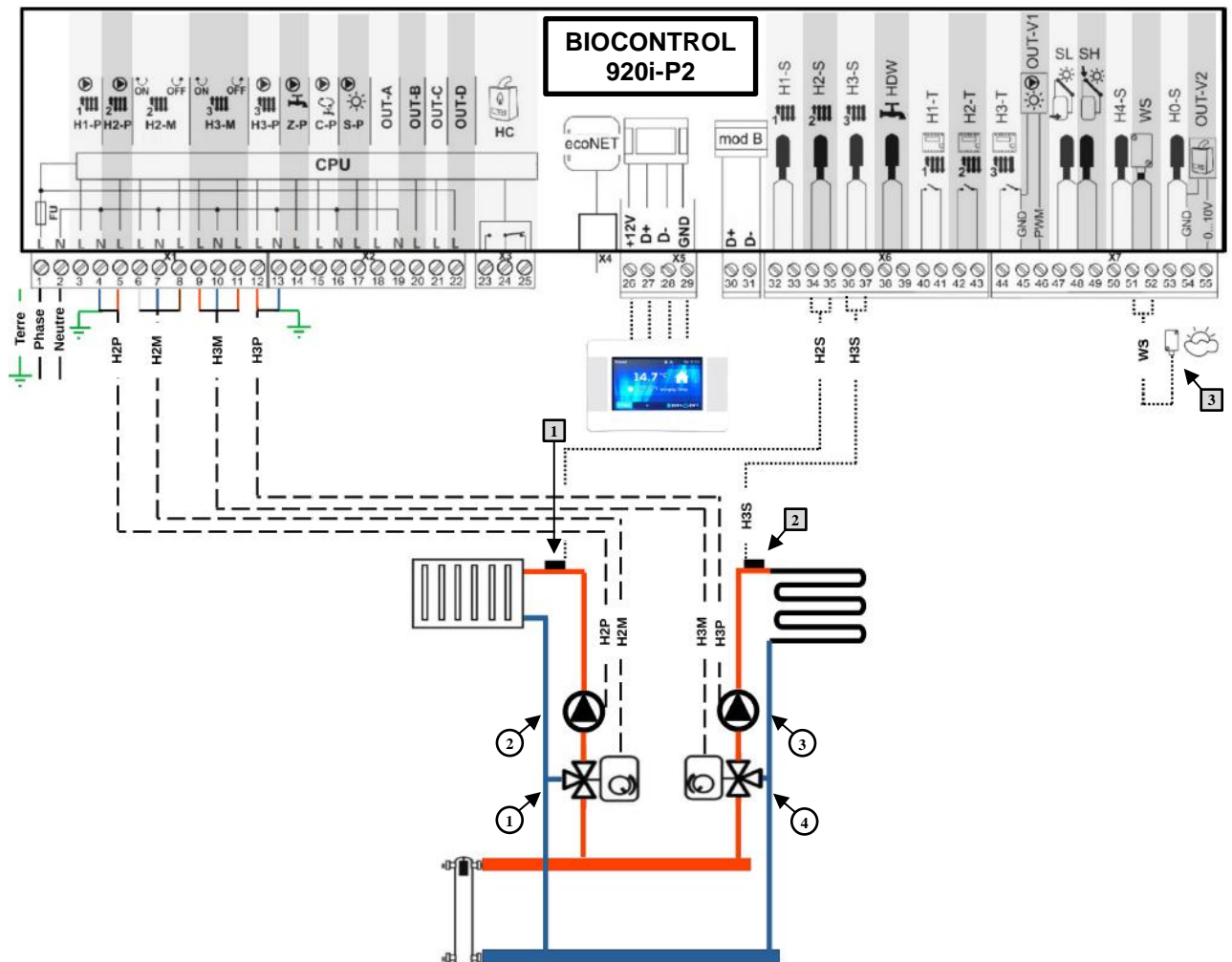
**n°** Actionneurs : 1/ Vanne trois voies circuit mélangé H2P 2/ Circulateur circuit mélangé H2P

**n°** Sondes : 1/ HS1 : Sonde bouteille de mélange (CT10/NTC10k) 2/ WS : Sonde extérieure (CT6P/PT1000)

### CONFIGURATION DES FONCTIONS :

- Menu → paramètres de service → Configuration → Schéma hydraulique → 1
- Menu → paramètres de service → Configuration → Générateur de chaleur principal → Activation → OFF
- Menu → paramètres de service → Configuration → Paramètres H1 → Mise en marche → OFF
- Menu → paramètres de service → Configuration → Paramètres H2 → Mise en marche → On (choisir type d'émetteurs)

## 11.4 Schéma de connexion 2 circuits mélangés



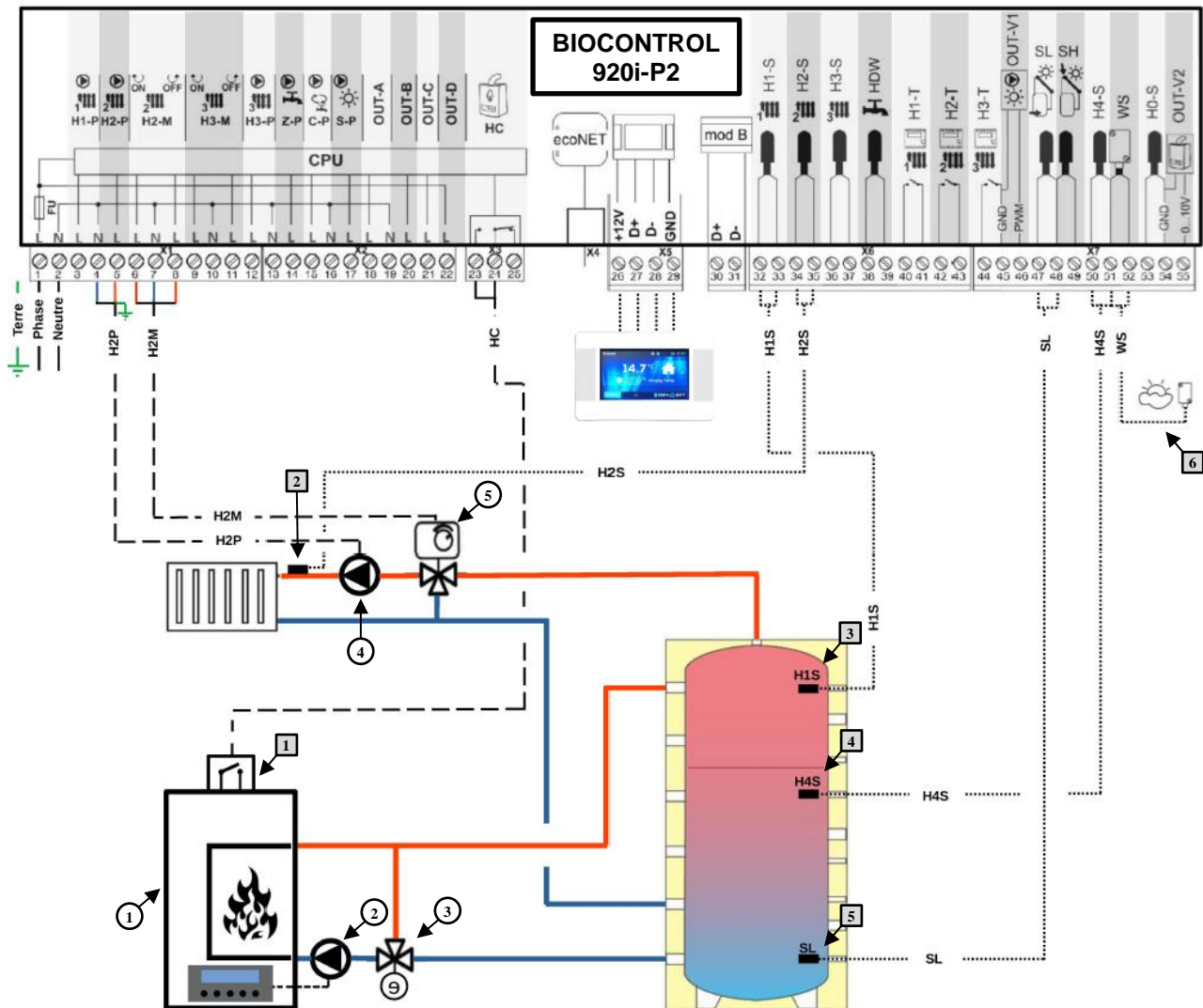
**n°** **Actionneurs :** 1/ Vanne trois voies circuit mélangé H2P 2/ Circulateur circuit mélangé H2P 3/ Circulateur circuit mélangé H3P 4/ Vanne trois voies circuit mélangé H3P

**n°** **Sondes :** 1/ HS2 : Sonde départ circuit mélangé H2P (CT10/NTC10k) 2/ HS3 : Sonde départ circuit mélangé H3P (CT10/NTC10k)  
3/ WS : Sonde extérieure (CT6P/PT1000)

### CONFIGURATION DES FONCTIONS :

- Menu → paramètres de service → Configuration → Schéma hydraulique → 1
- Menu → paramètres de service → Configuration → Générateur de chaleur principal → Activation → OFF
- Menu → paramètres de service → Configuration → Paramètres H1 → Mise en marche → OFF
- Menu → paramètres de service → Configuration → Paramètres H2 → Mise en marche → On (choisir type d'émetteurs)
- Menu → paramètres de service → Configuration → Paramètres H3 → Mise en marche → On (choisir type d'émetteurs)

## 11.5 Schéma de connexion ballon tampon



**n°** Actionneurs : 1/ Générateur principal 2/ Circulateur chaudière 3/ Kit de recyclage thermostatique 4/ Circulateur circuit mélangé H2P  
5/ Vanne trois voies circuit mélangé H2P

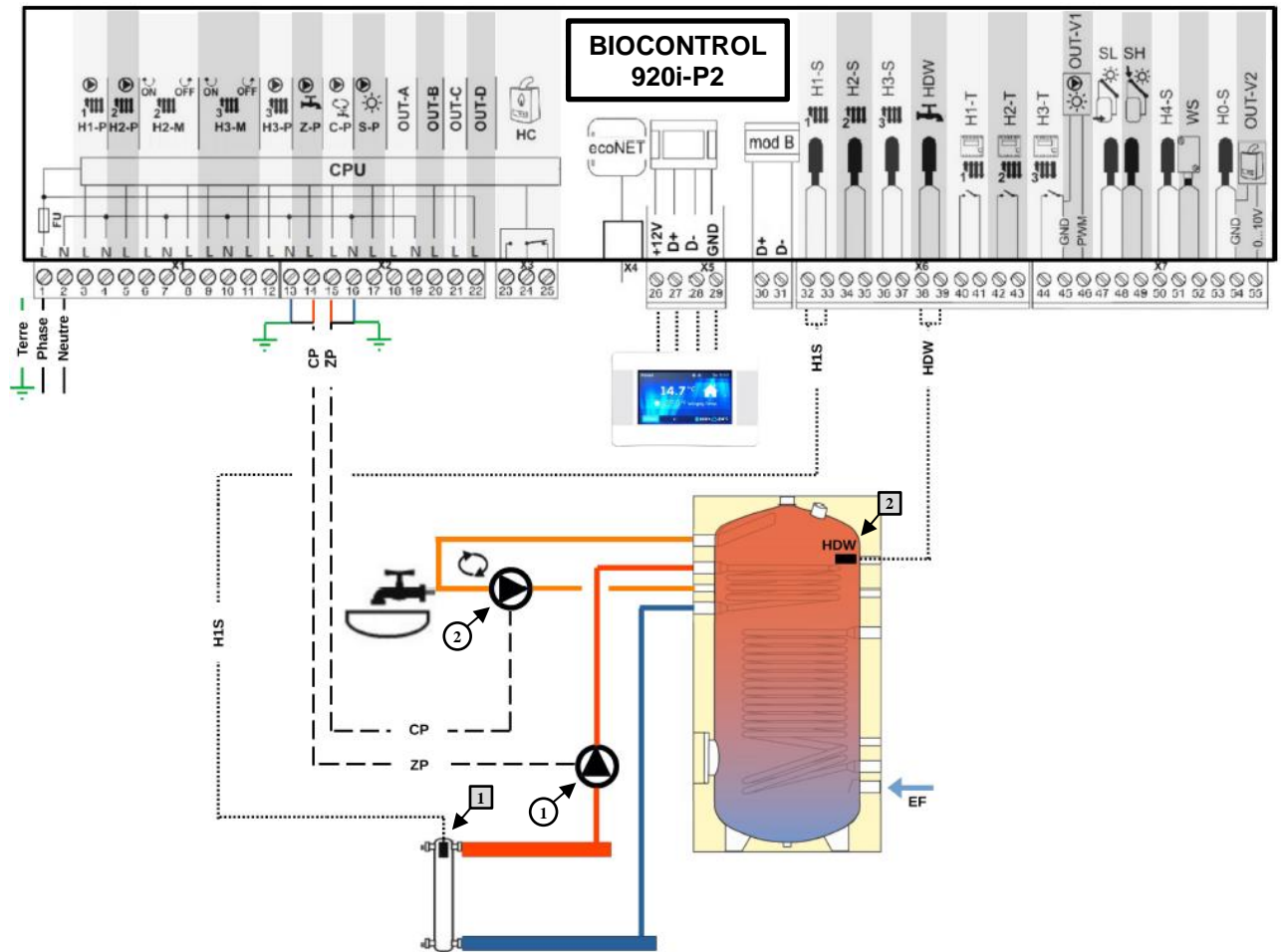
**n°** Sondes : 1/ HC : Contact démarrage chaudière 2/ HS2 : Sonde départ circuit mélangé H2P (CT10/NTC10k) 3/ H1S : Sonde haute ballon tampon (CT10/NTC10k) 4/ H4S : Sonde milieu ballon tampon (CT10/NTC10k) 5/ SL : Sonde basse ballon tampon (CT6/PT1000) 6/ WS : Sonde extérieure (CT6P/PT1000)

### CONFIGURATION DES FONCTIONS :

- Menu → paramètres de service → Configuration → Schéma hydraulique → 6
- Menu → paramètres de service → Configuration → Générateur de chaleur principal → Activation → Type de générateur
- Menu → paramètres de service → Configuration → Paramètres H1 → Mise en marche → OFF
- Menu → paramètres de service → Configuration → Paramètres H2 → Mise en marche → On (choisir type d'émetteurs)



## 11.6 Schéma de connexion eau chaude sanitaire



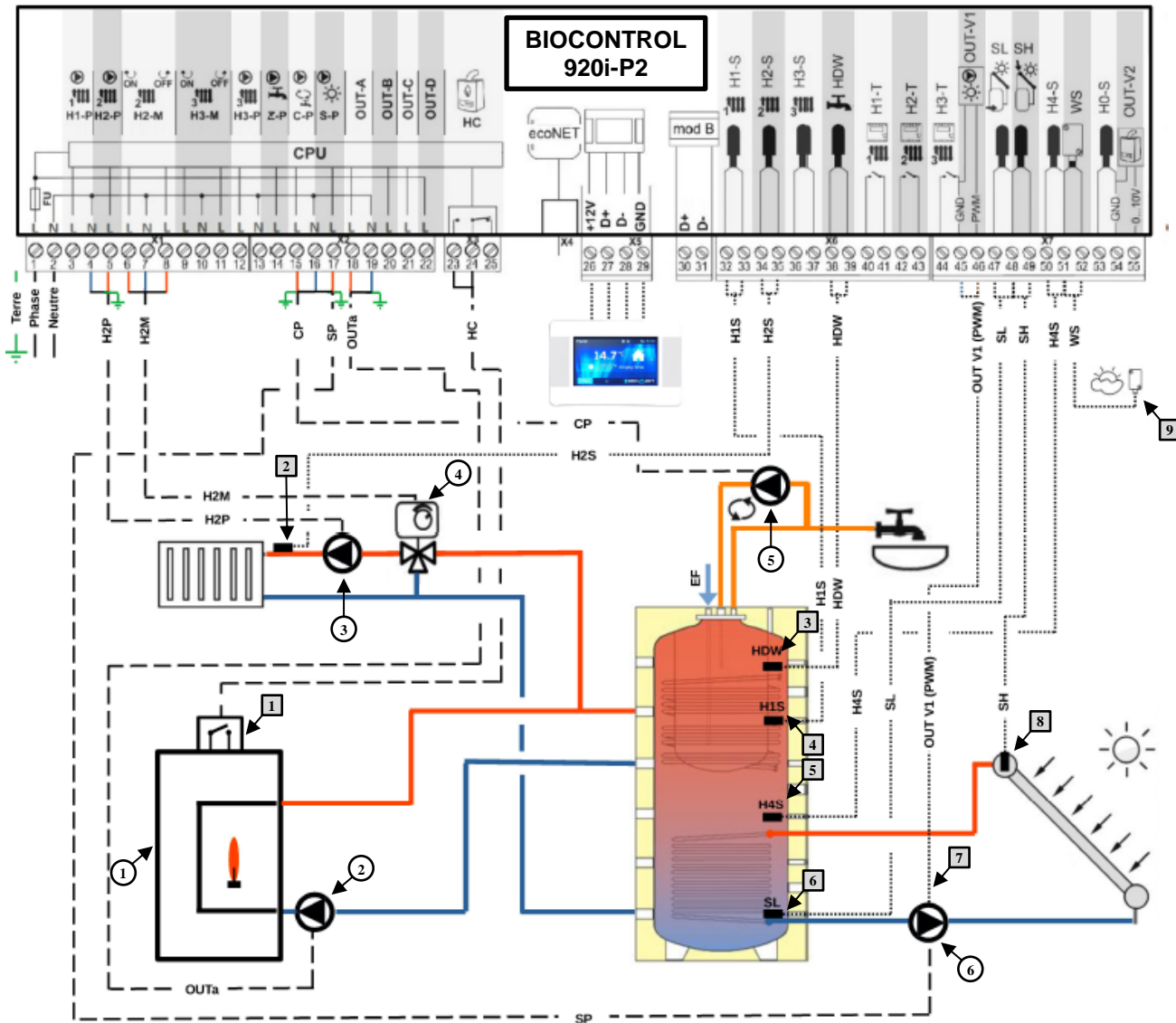
**n°** Actionneurs : 1/ Circulateur de charge ECS 2/ Circulateur de bouclage

**n°** Sondes : 1/ HS1 : Sonde bouteille de mélange (CT10/NTC10k) 2/ HDW : Sonde ECS (CT10/NTC10k)

### CONFIGURATION DES FONCTIONS :

- Menu → paramètres de service → Configuration → Schéma hydraulique → 1
- Menu → paramètres de service → Configuration → Paramètres circuit ECS → Mise en marche/arrêt → On
- Menu → paramètres de service → Configuration → Paramètres circuit ECS → Activation pompe de circulation ECS → On

## 11.7 Schéma de connexion eau chaude sanitaire bain marie



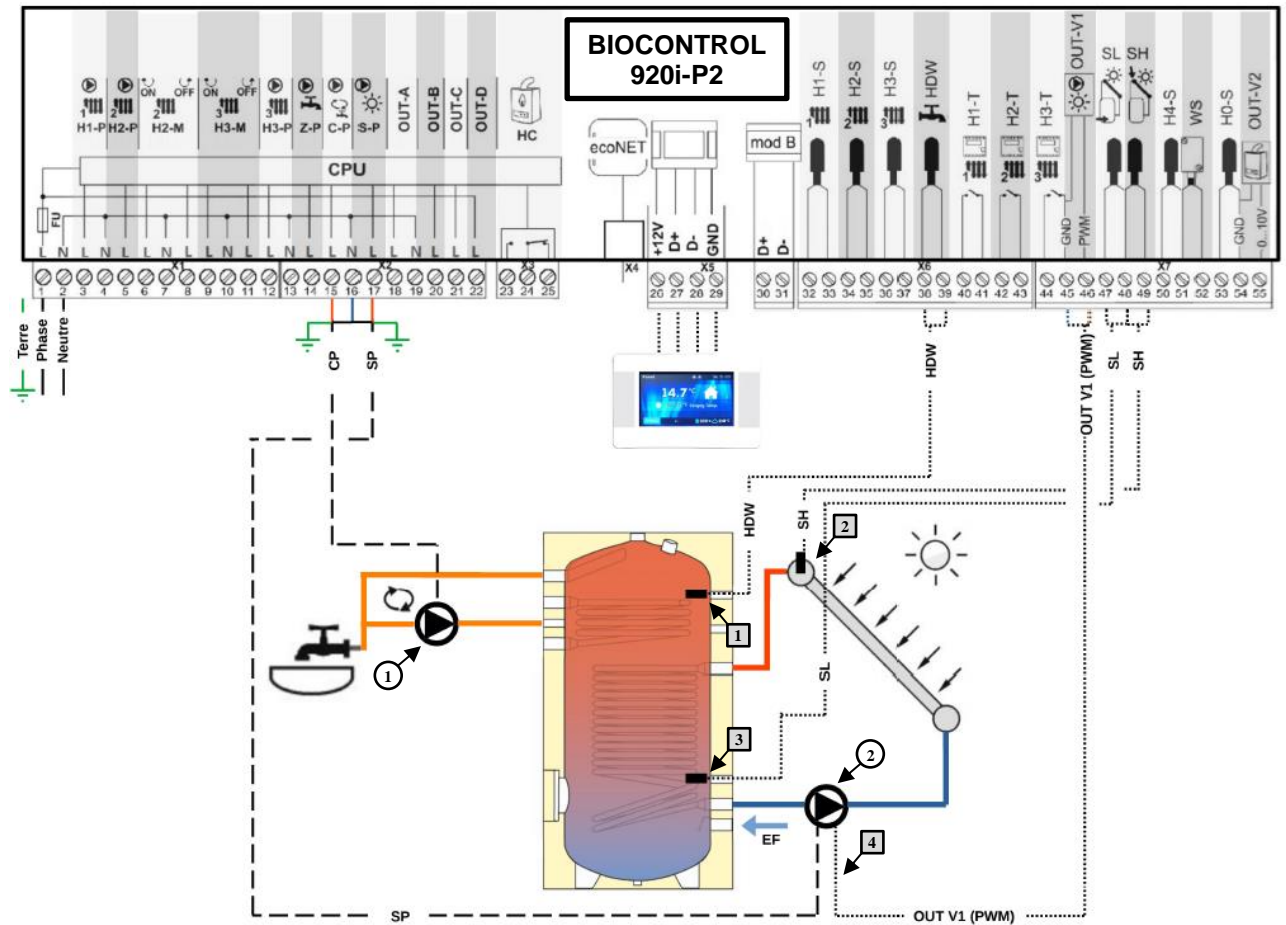
**n°** Actionneurs : 1/ Générateur principal 2/ Circulateur chaudière 3/ Circulateur circuit mélangé H2P 4/ Vanne trois voies circuit mélangé H3P 5/ Circulateur de bouclage ECS 6/ Circulateur solaire SP

**n°** Sondes : 1/ HC : Contact démarrage chaudière 2/ HS2 : Sonde départ circuit mélangé H2P (CT10/NTC10k) 3/ H1S : Sonde haute ballon tampon (CT10/NTC10k) 4/ HDW : Sonde ECS (CT10/NTC10k) 5/ H4S : Sonde milieu ballon tampon (CT10/NTC10k) 6/ SL : Sonde basse ballon tampon (CT6/PT1000) 7/ Signal PWM pompe solaire 8/ SH : Sonde solaire capteurs (CT6W/PT1000) 9/ WS : Sonde extérieure (CT6P/PT1000)

### CONFIGURATION DES FONCTIONS :

- Menu → paramètres de service → Configuration → Schéma hydraulique → 6
- Menu → paramètres de service → Configuration → Générateur de chaleur principal → Activation → Type de générateur
- Menu → paramètres de service → Configuration → Paramètres H1 → Mise en marche → OFF
- Menu → paramètres de service → Configuration → Paramètres H2 → Mise en marche → On (choisir type d'émetteurs)
- Menu → paramètres de service → Configuration → Paramètres H3 → Mise en marche → OFF
- Menu → paramètres de service → Configuration → Paramètres circuit ECS → Mise en marche/arrêt → On
- Menu → paramètres de service → Configuration → Paramètres circuit ECS → Activation pompe de circulation ECS → On
- Menu → paramètres de service → Configuration → Panneaux solaires → Mise en marche/arrêt → On

## 11.8 Schéma raccordement eau chaude sanitaire et solaire



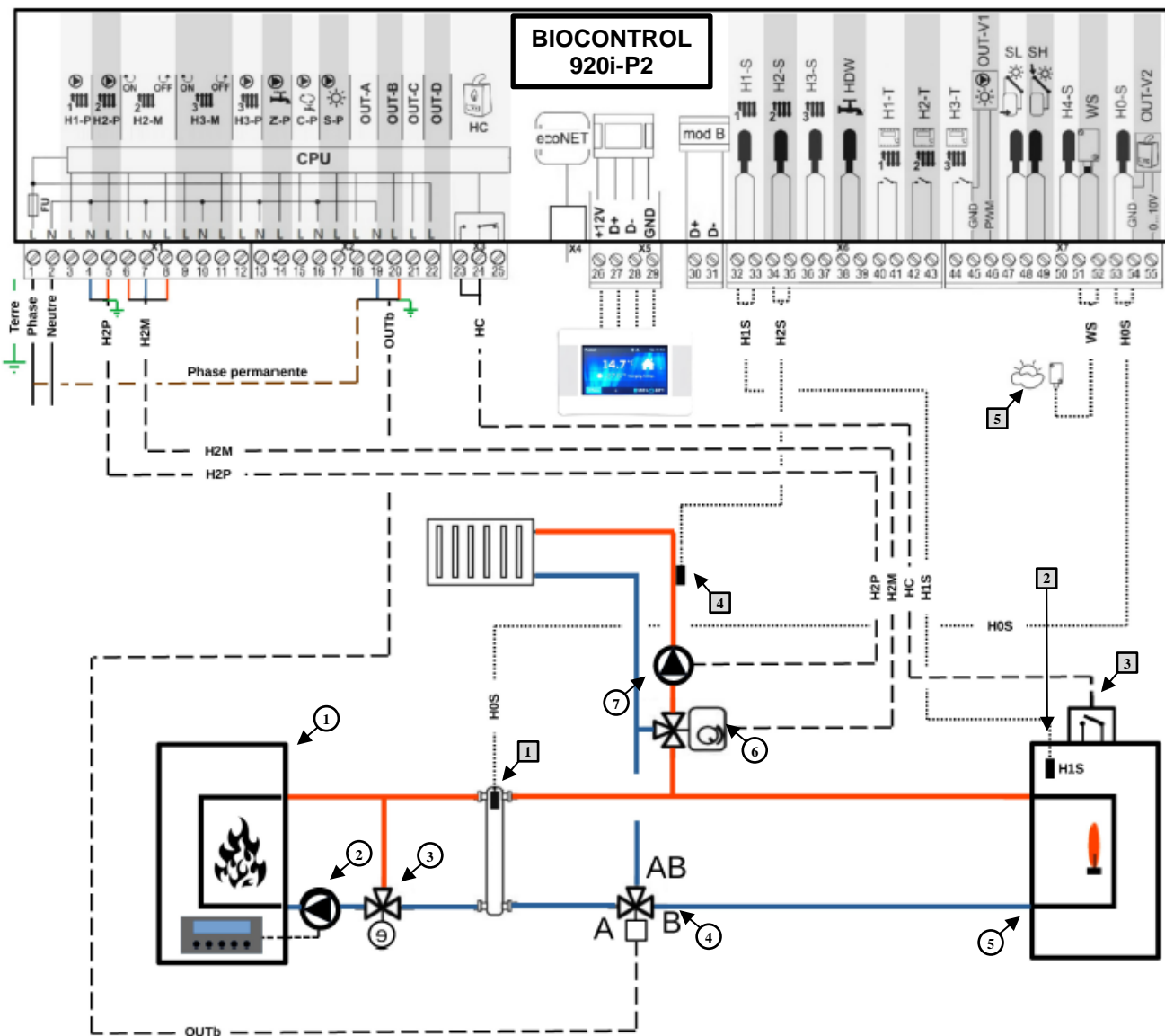
**n°** Actionneurs : 1/ Circulateur de bouclage ECS 2/ Circulateur solaire SP

**n°** Sondes : 1/ HDW : Sonde ECS (CT10/NTC10k) 2/ SH : Sonde solaire capteurs (CT6W/PT1000) 3/ SL : Sonde solaire basse (CT6/PT1000) 4/ Signal PWM pompe solaire

### CONFIGURATION DES FONCTIONS :

- Menu → paramètres de service → Configuration → Schéma hydraulique → 1
- Menu → paramètres de service → Configuration → Générateur de chaleur principal → Activation → OFF
- Menu → paramètres de service → Configuration → Paramètres H1 → Mise en marche → OFF
- Menu → paramètres de service → Configuration → Paramètres H2 → Mise en marche → OFF
- Menu → paramètres de service → Configuration → Paramètres H3 → Mise en marche → OFF
- Menu → paramètres de service → Configuration → Paramètres circuit ECS → Mise en marche/arrêt → OFF
- Menu → paramètres de service → Configuration → Paramètres circuit ECS → Activation pompe de circulation ECS → On
- Menu → paramètres de service → Configuration → Panneaux solaires → Mise en marche/arrêt → On

## 11.9 Schéma raccordement relève chaudière



**Acteurs :** 1/ Générateur secondaire (automatique ou manuelle) 2/ Circulateur chaudière supplémentaire 3/ Kit de recyclage thermostatique 4/ Vanne de zone 5/ Générateur principal 6/ Vanne trois voies circuit mélangé H2P 7/ Circulateur circuit mélangé H2P

**Sondes :** 1/ H0S : Sonde Générateur secondaire (CT10/NTC10k) 2/ H1S : Sonde Générateur principal (CT10/NTC10k) 3/ HC : Contact démarrage chaudière 4/ HS2 : Sonde départ circuit mélangé H2P (CT10/NTC10k) 5/ WS : Sonde extérieure (CT6P/PT1000)

### CONFIGURATION DES FONCTIONS :

- Menu → paramètres de service → Configuration → Schéma hydraulique → 1
- Menu → paramètres de service → Configuration → Générateur de chaleur principal → Activation → Type de générateur
- Menu → paramètres de service → Configuration → Générateur de chaleur principal → Activation → Générateur Manuel / Automatique
- Menu → paramètres de service → Configuration → Paramètres H1 → Mise en marche → OFF
- Menu → paramètres de service → Configuration → Paramètres H2 → Mise en marche → On (choisir type d'émetteurs)
- Menu → paramètres de service → Configuration → Paramètres H3 → Mise en marche → OFF

## 12 Raccordement électrique

Le BIOCONTROL 920i-P2 est conçu pour être alimenté par une source 230V AC 50Hz.

Raccordement de la protection équipotentielle (PE) est obligatoire, le raccordement doit également être pourvu d'un dispositif différentiel  $I\Delta n \leq 30\text{mA}$  conformes aux normes et dispositions en vigueur.



**Attention : risque d'électrocution.** Après avoir éteint le régulateur à l'aide de l'écran tactile, il demeure constamment une tension sur les fiches de connections électriques. Il est obligatoire avant d'intervenir de déconnecter le régulateur du réseau électrique et de s'assurer qu'il ne demeure aucune tension.

Les câbles électriques ne doivent pas entrer en contact avec les surfaces dont la température dépasse leur température nominale de fonctionnement.

Les fiches de connections électriques situées sur le côté gauche de l'appareil symbolisées par les lettres L, N et les bornes de 1-25 sont susceptibles d'être alimentées en basse tension de 230V~.

Les fiches de connections 26-55 et RJ sont destinés principalement aux sondes et à l'écran fonctionnant en très basse tension (sous les 12V).



**Brancher une tension de 230V~ sur les fiches de connections entre 26-55 et la fiche RJ ou USB provoquerait d'importants dégâts au régulateur et ses accessoires et des risques d'électrocution !**

Le raccordement des câbles en particulier les câbles d'alimentation doit être réalisé de manière à éviter tout contact avec des éléments nus sous tension lors d'un usage normal de la machine ou lors de l'intervention d'un technicien. Pour ce faire il faut raccorder les câbles dans les connecteurs électrique au moyen d'embout de câblage pré isolé.

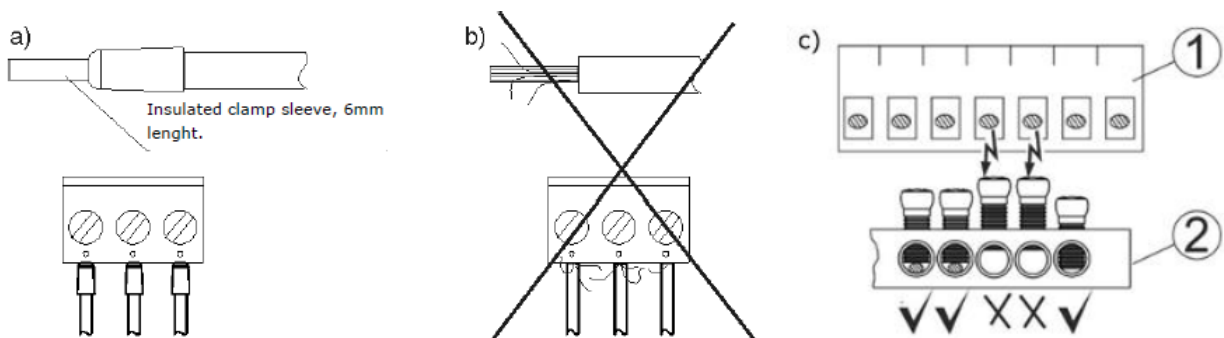


Schéma. 21 : Raccordement électrique

- a) correctement raccordés
- b) raccordement non conforme
- c) les vis de serrage du bornier de terre doivent être vissée au maximum pour éviter tout risque de contact électrique avec les borniers d'alimentation.



**Les vis de serrage du bornier doivent être vissée au maximum, vérifier également qu'aucun élément sous tension du bornier ne peut entrer en contact avec le bornier de terre.**

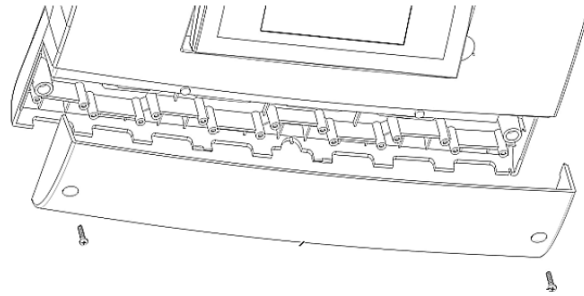


**Tous les éléments composants cette régulation et ses actionneurs doivent être raccordés par une personne qualifiée en accords avec la norme en application. Les mesures de sécurité pour prévenir les électrocutions doivent être appliquées.**

Le bornier de prise de terre est repéré par le symbole suivant  les éléments devant être raccordés sur ce bornier sont les suivants :

- Les câbles de mise à la terre des différents actionneurs reliés au contrôleur
- Le câble de terre de l'alimentation
- La carcasse métallique sur laquelle le contrôleur est monté

Avant d'effectuer ces raccordements vous devez retirer le capot du régulateur comme indiqué ci-dessous :

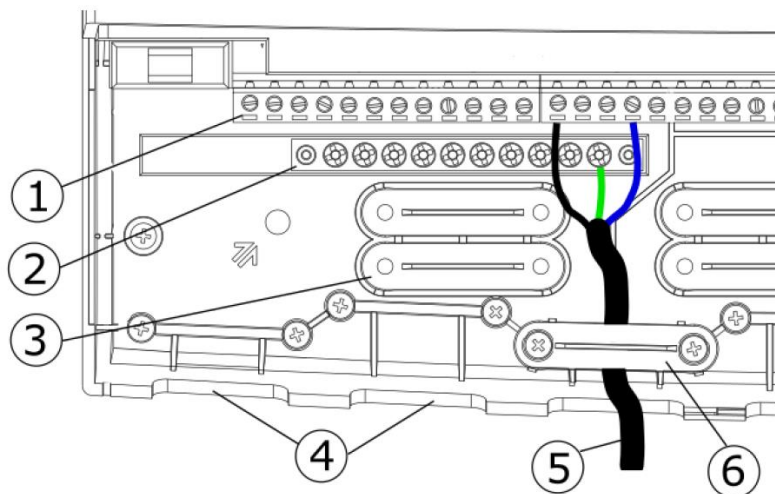


- Les câbles doivent être protégés contre leurs arrachage du bornier en utilisant les serre câble (6), les serre câble peuvent être récupérés sur le boîtier du régulateur en cassant les pattes de fixation qui les maintiennent (3)
- Les câbles des différents actionneurs et sondes doivent être raccordés sur les borniers (1) rattachés à la platine.
- Il est interdit de laisser une longueur de câble trop importante dans le boîtier du régulateur ainsi que des câbles non raccordés.

Schéma 22 Schéma module électrique :

Légende :

1. Connecteurs
2. Bornier de terre
3. Serre câbles fixés au fond du boîtier régulateur
4. Sortie de câbles
5. Câble mal raccordé
6. Serre câble



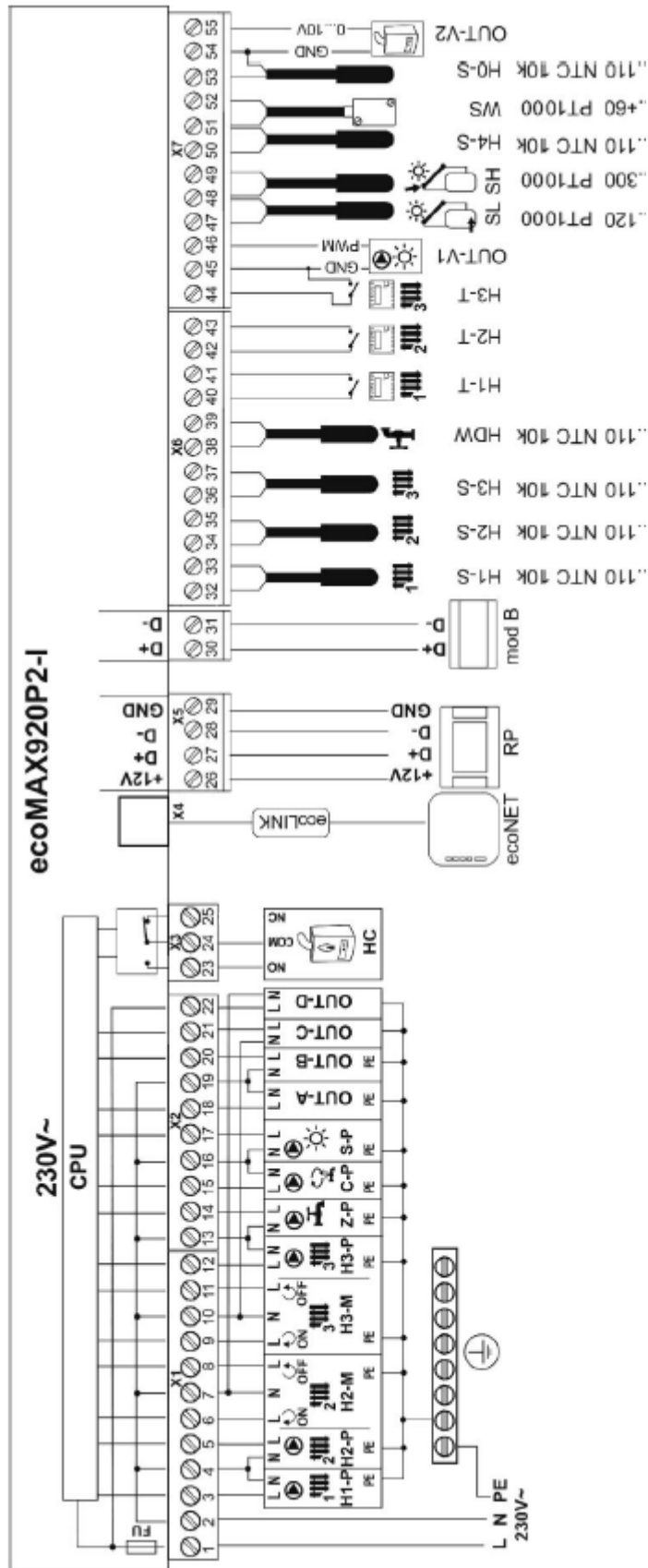
**Les câbles électriques doivent être protégés des parties chaudes de l'installation hydraulique et de la fumisterie. Une attention toute particulière doit être apportée aux conduits d'évacuation de fumée**

Lorsque les raccordements électriques ont été effectués ne pas oublier de refixer le capot de protection



**Le capot de protection du connecteur électrique doit être systématiquement visé sur le régulateur. Ce capot de protection permet à la fois de protéger l'utilisateur contre les risques électrique mais il permet également de protéger l'intérieur du régulateur contre l'environnement et lui confère son niveau de protection électrique IP**

## 12.1 Schéma électrique



**Mod B** – Modules pour circuits chauffage supplémentaires.

**H1-S** – Sonde de température du circuit direct et de la chaudière / de la bouteille de mélange de type CT-10,

**H2-S** – Sonde de température du circuit régulé de type CT-10,

**H3-S** – Sonde de température du circuit régulé de type CT-10,

**HDW** – Sonde de température d' eau du ballon ECS,

**H1-T, H2-T, H3-T** – Thermostats d' ambiance pour circuits indépendants

**OUT V1** – Sortie PWM pour le pilotage de la pompe solaire

**SL** – Sonde solaire du ballon ECS type CT-6,

**SH** – Sonde du collecteur solaire type CT6-W,

**H4-S** – Sonde multifonction, par ex. pour mesurer la température de foyer d' un poêle hydro type CT-10,

**WS** – sonde de température extérieure de type CT6-P,

**H0-S** – Sonde multifonction, par ex. pour mesurer la température du milieu d' un ballon tampon type CT-10,

**OUT V2** – Sortie 0-10V pour pilotage du générateur principal

**CPU** – Platinne de régulation

**L N PE** - Alimentation au secteur de 230V~, 50Hz (L = phase N = Neutre PE = Terre)

**FU** – Fusible de l' alimentation secteur,

**H1-P** – Pompe du circuit direct (non régulé),

**H2-P** – Pompe du circuit régulé,

**H2-M** – Servomoteur du circuit régulé H2,

**H3-M** – Servomoteur du circuit régulé H3,

**H3-P** – Pompe du circuit régulé,

**Z-P** – Pompe de charge du ballon ECS,

**C-P** – Pompe de circulation ECS,

**S-P** – Pompe solaire avec sortie PWM,

**OUT-A, OUT-B, OUT-C, OUT-D** – Sorties 230 V configurable.

**HC** – Générateur (contact chaudière),

**EcoNET** – Module pour connexion internet (option)


**EcoLink** – Interface pour le module EcoNET (option)

**RP** – Modules d' ambiance

## 13 Menu de service

### 13.1 Menu de service

Entrée dans le menu de service :

Menu →  → mot de passe : 0000 → OK

<b>Paramètres de service</b>
Paramètres Circuit H1 – H3
Paramètres Circuit ECS
Configuration
Panneaux solaires *
Ballon tampon *
Test manuel
Restaurer les paramètres par défaut
Adresse interface
Calibration de l'écran tactile

\* le paramètre n'apparaît pas si la sonde associée à son fonctionnement n'est pas connectée ou si le paramètre n'est pas activé.

### 13.2 Paramètres de service du Circuit H1 (circuit direct)

Paramètres H1			
Nom	Réglage	Valeur	Description
Mise en marche	OFF – ON radiateurs	ON	<b>ON</b> radiateurs – Marche du circuit radiateurs, <b>OFF</b> – Arrêt du circuit,
Principe de régulation	Température constante, Climatique	Climatique	<b>Température constante</b> – les consignes de température d'eau dans le circuit CC et de la chaudière ont une valeur fixe. <b>Climatique</b> – la consigne de la température d'eau dans le circuit CC dépendant de la température extérieure. Ce paramètre n'apparaît pas si la sonde extérieure n'est pas connectée.

Régulation Climatique*			
Nom	Réglage	Valeur	Description
➤ Courbe de chauffe	0,1 ... 4,0	0,8	Au plus grand est la courbe de chauffe, au plus élevée est la température de l'eau dans le circuit de chauffage. Paramètres recommandés : Planchers chauffants 0,2 -0,6 Radiateurs 1,0 - 1,6 Description détaillée au point. 0 Ce paramètre est disponible lorsque la <i>Méthode de régulation = Climatique</i> .
➤ Translation de la courbe de chauffe	-20 ... 20	0	Ce paramètre permet de modifier l'inclinaison de l'angle du pied de la courbe de chauffe. Description détaillée au point. 0 Ce paramètre est disponible lorsque la <i>Méthode de régulation = Climatique</i> .

Régulation température constante*			
Nom	Réglage	Valeur	Description
➤ Consigne température d'eau constante	20 ... 85	45 °C	Lorsque la <i>Méthode de régulation = Température constante</i> , le Générateur est éteint au moment où la <i>consigne de température constante de l'eau</i> est atteinte. Le Générateur va se réenclencher après une chute de



			température de la valeur de l'hystérésis du générateur principal. Ce paramètre n'est pas disponible lorsque la Méthode de régulation = Climatique.
➤ Diminution température d'eau constante	0...80	10°C	Lorsque la Méthode de régulation = Température constante la Consigne d'eau constante du CC est abaissée de cette valeur pour les périodes de réduit en mode de fonctionnement : RÉDUIT, SORTIE, VACANCES.
Choix du thermostat d'ambiance	Sans, Interface 1/..., T1, T2	Interface 1	Ce paramètre permet d'affecter le circuit CC à un thermostat d'ambiance.  <b>Sans</b> – la température d'ambiance n'a pas d'influence sur le circuit CC, <b>Interface 1</b> – les indications de la sonde de température d'ambiance de l'interface de contrôle exerce une influence sur la température d'eau du circuit CC. Le nom « Interface 1 » peut être modifié dans le menu principal, par ex. « Salon ». <b>T1 ou T2</b> – le régulateur reçoit un signal ON/OFF d'un thermostat d'ambiance à contact sec connecté aux connecteurs 40-41, 42-43 ou 44-45 du module exécutif. Attention : l'utilisation d'un thermostat standard, fait perdre la possibilité de la fonction Climatique et de la correction des températures ambiantes. C'est pourquoi il est fortement conseillé d'utiliser l'interface de contrôle à écran tactile en tant que thermostat d'ambiance.
Mode régulation du thermostat d'ambiance	Thermostat, Correction température d'eau, Thermostat+ correction T°	Correction température d'eau	<b>Thermostat</b> – après dépassement de la température ambiante souhaitée, cela va provoquer une baisse des températures de l'eau dans le circuit de chauffage qui va baisser de la valeur "diminution de la temp. eau par le thermostat" <b>Correction température d'eau</b> – après dépassement de la température ambiante souhaitée, cela va provoquer une correction de la température d'eau dans le circuit CC. La correction est proportionnelle à la valeur du paramètre « Facteur d'influence sonde d'ambiance » ainsi qu'à la différence de températures entre la température d'ambiance demandée et celle mesurée dans la pièce.
<b>Thermostat d'ambiance</b>			
➤ Facteur influence sonde d'ambiance	0 ... 10	4°C	Au plus grande est la valeur au plus rapide sera la correction de la consigne de température d'eau dans le circuit de chauffage. La consigne déterminée de l'eau dans le circuit de chauffage sera corrigée de la valeur delta :  $\Delta = (T_{setR} - T_{mR}) \times \text{correction température}$ TsetR - température ambiante déterminée TmR - température ambiante mesurée La consigne déterminée de l'eau dans le circuit de chauffage ne sera pas corrigée si le paramètre <i>Facteur influence sonde d'ambiance</i> = 0. Ce paramètre disparaît si la <i>Fonction du thermostat d'ambiance</i> = thermostat.
➤ Diminution temp. eau par le thermostat	0 ... 50	8°C	Ce paramètre est activé lorsque la Fonction du thermostat = thermostat. Le fait de dépasser la température ambiante déterminée dans la pièce va provoquer une baisse de la température dans le circuit de chauffage central de la valeur « Diminution temp. eau par le thermostat ». La température déterminée de l'eau dans le circuit de chauffage n'est pas modifiable, lorsque le paramètre <i>Baisse de la température de l'eau par le thermostat</i> = 0. Ce paramètre disparaît, lorsque la <i>fonction du thermostat d'ambiance</i> = correction.
Arrêt pompe par thermostat d'ambiance	Non, Oui	Non	<b>Non</b> – au moment du dépassement de la température ambiante déterminée (souhaitée) la pompe du circuit de chauffage n'est pas arrêtée, <b>Oui</b> – au moment du dépassement de la température ambiante déterminée (souhaitée) la pompe du circuit de chauffage est arrêtée. Durant l'arrêt de la pompe par le thermostat d'ambiance on peut provoquer des impulsions de fonctionnement pour éviter des baisses de température des autres pièces. Le paramètre pour le réglage est :

			Temps d'arrêt pompe du circuit de chauffage et temps de marche pompe du circuit de chauffage situé dans le menu → paramètres de service → configuration → influence thermostat d'ambiance sur pompe CC.
Température minimale CC	15 ... 65	20°C	Température de consigne minimale d'eau du circuit de chauffage.
Modifier nom du circuit de chauffage	A...Z	H2	Permet de renommer le nom du circuit CC.



Attention : le Circuit H1 est un circuit direct, pour cette raison, la température de consigne du Circuit H1 est identique à la température de consigne du générateur et cette dernière est déterminée par la consigne la plus élevée du circuit en demande de chaleur.

## 13.3 Paramètres de service du Circuit H2 (circuit régulé)

Paramètres H2			
Nom	Réglage	Valeur	Description
Mise en marche / arrêt	OFF, ON radiateurs ON Plancher chauffant	ON (radiateurs)	<b>OFF</b> – Arrêt du circuit, <b>ON (radiateurs)</b> – Mise en marche du circuit en mode radiateurs, <b>ON (plancher chauffant)</b> – Mise en marche du circuit en mode plancher chauffant. Pour ce paramètre, le régulateur surveille la température limite de départ du plancher chauffant.
Principe de régulation	Température constante, Climatique	Climatique	<b>Température constante</b> – la température déterminée de l'eau dans le CC H2 régulé est conservée de manière constante <b>Climatique</b> – la consigne de la température d'eau dans le circuit CC dépendant de la température extérieure. Ce paramètre n'apparaît pas si la sonde extérieure n'est pas connectée. Lorsque la sonde extérieure est défectueuse ou déconnectée le paramètre Principe de régulation va automatiquement passer en mode = valeur constante.
Régulation Climatique*			
➤ Courbe de chauffe	0,1 ... 4,0	0,8	Au plus grand est la courbe de chauffe, au plus élevée est la température de l'eau dans le circuit de chauffage. Paramètres recommandés : Planchers chauffants 0,2 - 0,6 Radiateurs 1,0 - 1,6 Description détaillée au point. 0 Ce paramètre est disponible lorsque la <i>Méthode de régulation = Climatique</i> .
➤ Translation de la courbe de chauffe	-20 ... 20	0	Ce paramètre permet de modifier l'inclinaison de l'angle du pied de la courbe de chauffe. Description détaillée au point. 0 Ce paramètre est disponible lorsque la <i>Méthode de régulation = Climatique</i> .
Régulation température constante*			
➤ Consigne température d'eau constante	20 ... 85	45 °C	Lorsque Le principe de régulation = <i>Température constante</i> , la consigne de température déterminée d'eau dans le circuit régulé du CC = à cette valeur. Ce paramètre n'est pas disponible lorsque la <i>Méthode de régulation = Climatique</i> .
➤ Diminution température d'eau constante	0...80	10°C	Lorsque la <i>Méthode de régulation = Température constante</i> la Consigne d'eau constante du CC est abaissée de cette valeur pour les modes de fonctionnement : RÉDUIT, SORTIE, VACANCES.
Choix du thermostat d'ambiance	Sans, Interface 1/..., T1, T2	Interface 1	Ce paramètre permet d'affecter le circuit CC à un thermostat d'ambiance. <b>Sans</b> – la température d'ambiance n'a pas d'influence sur le circuit CC, <b>Interface 1</b> – les indications de la sonde de température d'ambiance de l'interface de contrôle exerce une influence sur la température d'eau du circuit CC.

			<p>Le nom « Interface 1 » peut être modifié dans le menu principal, par ex. « Salon ».</p> <p><b>T1 ou T2</b> – le régulateur reçoit un signal ON/OFF d'un thermostat d'ambiance à contact sec connecté aux connecteurs 40-41, 42-43 ou 44-45 du module exécutif.</p> <p>Attention : l'utilisation d'un thermostat standard, fait perdre la possibilité de la fonction Climatique et de la correction des températures ambiantes. C'est pourquoi il est fortement conseillé d'utiliser l'interface de contrôle à écran tactile en tant que thermostat d'ambiance.</p>
Mode régulation du thermostat d'ambiance	Thermostat, Correction température d'eau, Thermostat+ correction T°	Correction température d'eau	<p><b>Thermostat</b> – après dépassement de la température ambiante souhaitée, cela va provoquer une baisse des températures de l'eau dans le circuit de chauffage qui va baisser de la valeur "<i>diminution de la temp. eau par le thermostat</i>"</p> <p><b>Correction température d'eau</b> – après dépassement de la température ambiante souhaitée, cela va provoquer une correction de la température d'eau dans le circuit CC. La correction est proportionnelle à la valeur du paramètre « <i>Facteur d'influence sonde d'ambiance</i> » ainsi qu'à la différence de températures entre la température d'ambiance demandée et celle mesurée dans la pièce.</p>
Thermostat d'ambiance			
<ul style="list-style-type: none"> <li>Facteur influence sonde d'ambiance</li> </ul>	0 ... 10	4°C	<p>Au plus grande est la valeur au plus rapide sera la correction de la consigne de température d'eau dans le circuit de chauffage.</p> <p>La consigne déterminée de l'eau dans le circuit de chauffage sera corrigée de la valeur delta :</p> <p><math>\Delta = (T_{setR} - T_{mR}) \times \text{correction température}</math></p> <p>TsetR - température ambiante déterminée TmR - température ambiante mesurée</p> <p>La consigne déterminée de l'eau dans le circuit de chauffage ne sera pas corrigée si le paramètre <i>Facteur influence sonde d'ambiance</i> = 0. Ce paramètre disparaît si la <i>Fonction du thermostat d'ambiance</i> = thermostat.</p>
<ul style="list-style-type: none"> <li>Diminution temp. eau par le thermostat</li> </ul>	0 ... 50	8°C	<p>Ce paramètre est activé lorsque la Fonction du thermostat = thermostat. Le fait de dépasser la température ambiante déterminée dans la pièce va provoquer une baisse de la température dans le circuit de chauffage central de la valeur « <i>Diminution temp. eau par le thermostat</i> ».</p> <p>La température déterminée de l'eau dans le circuit de chauffage n'est pas modifiable, lorsque le paramètre <i>Baisse de la température de l'eau par le thermostat</i> = 0.</p> <p>Ce paramètre disparaît, lorsque la <i>fonction du thermostat d'ambiance</i> = correction.</p>
Arrêt pompe par thermostat d'ambiance	Non, Oui	Non	<p><b>Non</b> – au moment du dépassement de la température ambiante déterminée (souhaitée) la pompe du circuit de chauffage n'est pas arrêtée,</p> <p><b>Oui</b> – au moment du dépassement de la température ambiante déterminée (souhaitée) la pompe du circuit de chauffage est arrêtée. Durant l'arrêt de la pompe par le thermostat d'ambiance on peut provoquer des impulsions de fonctionnement pour éviter des baisses de température des autres pièces. Le paramètre pour le réglage est : <i>Temps d'arrêt pompe du circuit de chauffage et temps de marche pompe du circuit de chauffage</i> situé dans le menu → paramètres de service → configuration → influence thermostat d'ambiance sur pompe CC.</p>
Température minimale CC	15 ... 65	20°C	Température de consigne minimale d'eau du circuit de chauffage.
Température maximale CC	20 ... 90	55°C	Température de consigne maximale d'eau du circuit de chauffage.
Temps ouverture de la vanne	60 ... 255	140s	Temps d'ouverture complet de la vanne par ex. 140s. Ce dernier figure normalement sur l'étiquette du boîtier et se situe dans un intervalle de 90 à 180 secondes.
Marche en mode été	Non, Oui	Non	Ce paramètre permet de forcer le fonctionnement d'un des circuits de chauffage quand le régulateur a basculé en mode été. Par ex. le circuit de la salle de bain peut être activé durant le printemps ou l'automne lorsque n'apparaît pas la nécessité de chauffer les autres pièces.
Insensibilité vanne mélangeuse	0,0 ... 4,0	2°C	Ce paramètre définit la valeur d'insensibilité "zone morte" du servomoteur de la vanne mélangeuse, écart de

			température autorisée de la consigne d'eau de départ du circuit CC.
Plage proportionnelle	1 ... 6	3	Il s'agit d'un paramètre avancé, PID du servomoteur de la vanne mélangeuse, il est recommandé de ne pas modifier sa valeur.
Temps d'intégration constant	0 ... 255	160	Il s'agit d'un paramètre avancé, PID du servomoteur de la vanne mélangeuse, il est recommandé de ne pas modifier sa valeur.
Modifier nom du circuit de chauffage	A...Z	H2	Permet de renommer le nom du circuit CC.

## 13.4 Paramètres de service du Circuit H3 (circuit régulé)

Le menu de paramétrages du circuit régulé H3 sont identique à ceux du circuit H2, voir paramètre de service du circuit H2

## 13.5 Paramètres de service du circuit ECS (eau chaude sanitaire)

Paramètres Circuit ECS			
Nom	Réglage	Valeur	Description
Mise en marche / arrêt	OFF, ON	ON	<b>OFF</b> – arrête la charge du ballon d'ECS <b>ON</b> – active la charge du ballon d'ECS
Consigne minimale ECS	5 ... 55	20°C	Consigne minimale autorisée du ballon ECS, régler une température de consigne inférieure à cette valeur par l'utilisateur n'est pas possible.
Température maximale ballon ECS	25 ... 95	60°C	Température maximale autorisée dans le ballon ECS, charger à une température supérieure à cette valeur dans le ballon n'est pas autorisée. Ce paramètre correspond aussi à la température maximale autorisée pour évacuer l'excédent de chaleur des autres générateurs ex-surchauffe des panneaux solaire ou du foyer bois (insert hydro...).
Priorité ECS	OFF, ON	ON	<b>OFF</b> – la charge du ballon ECS va se faire avec le fonctionnement des circuits de chauffage CC, pas de priorité ECS <b>ON</b> – la charge du ballon ECS va se faire avec les circuits de chauffage CC à l'arrêt, avec priorité ECS
Temporisation arrêt pompe charge ECS	0 ... 255	0 min.	Permet de récupérer l'excédent de chaleur du générateur, dans le but de le refroidir. Après atteinte de la consigne ECS, on prolonge le fonctionnement de la pompe de charge de la valeur "Temporisation arrêt pompe charge ECS".
Activation pompe de circulation ECS	OFF, ON	ON	<b>OFF</b> – Désactive le fonctionnement de la pompe de circulation ECS <b>ON</b> – active le fonctionnement de la pompe de circulation ECS
Temps d'arrêt pompe circulation ECS	0 ... 255	25 min.	Temps de pause de la pompe de circulation ECS entre les intervalles de marche. La pompe de circulation fonctionne de manière cyclique quand elle se trouve dans la plage « Confort » du programme horaire du menu principal "Programmations horaires".
Temps de marche circulation ECS	0 ... 80	25 s	Temps de marche de la pompe de circulation ECS entre les intervalles de pause. La pompe de circulation fonctionne de manière cyclique quand elle se trouve dans la plage « Confort » du programme horaire du menu principal "Programmations horaires".
Température min. marche circulation ECS	0 ... 50	25°C	Blocage de la pompe de circulation de l'eau chaude sanitaire (ECS). Quand la température mesurée du ballon ECS est inférieure à cette valeur la pompe de circulation est bloquée. Cela permet d'éviter le refroidissement du ballon ECS.
Hystérésis ballon ECS	1 ... 15	5°C	À la suite d'un abaissement de la température du ballon ECS de la valeur "hystérésis ballon ECS", la pompe de charge ECS s'enclenche pour recharger le ballon à la consigne ECS.
Protection anti-légionnelle	OFF, ON	OFF	<b>OFF</b> – arrête la fonction Légionnelle <b>ON</b> – allume la fonction Légionnelle

			En activant ce paramètre, une fois par semaine, le lundi à 2h00 du matin, l'eau chaude sanitaire va être chauffée à 70°C dans le but de désinfecter le ballon d'ECS. Assurez-vous que le générateur principal peut atteindre cette température. Risque de brûlures ! Prévoir un régulateur limiteur T° ECS.
Protection contre la décharge	OFF, ON	ON	Cette protection empêche le réchauffage du générateur par le ballon ECS lorsque la température du générateur est inférieure à celle du ballon ECS

## 13.6 Configuration

Configuration			
Nom	Réglage	Valeur	Description
<b>Générateur de chaleur principal</b>			
➤ Activation	OFF, Chaudière à gaz / au fioul / à granulés/ électrique	Chaudière à gaz	Activation du générateur de chaleur principal - sélectionner le type de générateur principal à piloter.
➤ Hystérésis	1 ... 30	4°C	Hystérésis d'enclenchement et de déclenchement du générateur. Enclenchement : Température consigne - ½ hystérésis. Déclenchement : Température consigne + ½ hystérésis.
➤ Température minimale	20 ... 80	20°C	La température minimale est la consigne minimale du générateur de chaleur principal et également celle du circuit de chauffage direct H1.
➤ Température maximale	40 ... 90	85°C	Au-delà cette valeur de température (mesurée par la sonde H1-S), le générateur de chaleur va être désactivé et vont s'allumer les pompes des circuits de chauffage pour évacuer l'excédent de chaleur. Le circuit du plancher chauffant n'est pas concerné et restera inactif.
➤ Température refroidissement générateur	80 ... 100	90°C	Au-delà cette valeur de température (mesurée par la sonde H1-S), le générateur de chaleur va être désactivé et vont s'allumer les pompes des circuits de chauffage pour évacuer l'excédent de chaleur. Le circuit du plancher chauffant n'est pas concerné et restera inactif.
➤ Température minimale marche pompes	10 ... 80	40°C	Température minimale de la sonde H1-S pour l'enclenchement des pompes
➤ Augmentation consigne générateur	0 ... 20	5°C	Hausse de la température de consigne du en liaison avec la consigne du ballon d'ECS / du circuit de chauffage. Attention la température de consigne du générateur est également la température de consigne d'eau du circuit de chauffage direct H1.
➤ Temporisation arrêt pompe générateur	0 ... 20	3 min.	Spécifie le temps de prolongement de fonctionnement de la pompe du générateur, après que la consigne soit atteinte et l'arrêt du générateur.
➤ Temporisation au redémarrage	0 ... 24	0 h.	Ce paramètre permet d'enclencher une temporisation pour le redémarrage du générateur principal après l'extinction du générateur secondaire (par ex. poêle à bois)
➤ Activation mode Eco	OFF, ON	ON	On - Si les thermostats d'ambiance ne sont pas en demande le générateur principal est mis à l'arrêt même si la consigne chaudière n'est pas atteinte. OFF - Le générateur fonctionne jusqu'à atteindre sa consigne Note : la production ECS n'est pas affectée par ce paramètre
➤ Modulation 0-10V générateur	OFF, ON Modulation écart T°5K Modulation écart T°10K Modulation écart T°20K	OFF, ON	Modulation 0-10V du générateur en fonction de la différence entre température entre le départ chaudière et sa consigne : 5K : >5K->10V; 4K->8V; 3K->6V; 2K->4V; 1K->2V; 0K->0V / 10K : >10K->10V; 8K->8V; 6K->6V; 4K->4V; 2K->2V; 0K->0V / 20K : >20K->10V; 16K->8V; 12K->6V; 8K->4V; 4K->2V; 0K->0V /

## Générateur de chaleur supplémentaire

➤ Activation	OFF Foyer bois sans ballon Générateur automatique	OFF	<p><b>OFF</b> – Désactive le générateur supplémentaire.</p> <p><b>Foyer bois sans ballon</b> – le régulateur va contrôler et gère l'apport d'énergie du générateur par la sonde de température H0-S, détail au point.</p> <p>Dans le but de prévenir d'une surchauffe, le régulateur ne maintient pas à l'arrêt des pompes des circuits de chauffage qui sont arrêtés par le thermostat d'ambiance, cela pour pouvoir absorber l'excédent d'énergie produite par le foyer bois est éviter la surchauffe de ce dernier.</p> <p><b>Chaudière automatique</b> – le régulateur va réguler et contrôler le fonctionnement de la chaudière.</p> <p>Les circuits de chauffage vont absorber et distribuer le trop plein de chaleur du générateur en cas de surchauffe.</p>
➤ Température d'arrêt générateur principal	20 ... 80	40°C	Le générateur de chaleur principal est bloqué lorsque cette température est mesurée sur la sonde du générateur secondaire H0-S.
➤ Température activation pompe et vanne de zone	1 ... 80	50°C	Température de l'eau pour activer la pompe ou la vanne de zone du générateur supplémentaire, par ex. pour une chaudière bois. En dessous de cette température, la pompe est désactivée. Pompe ou vanne branchée sur SORTIE-B.
➤ Température refroidissement générateur	70 ... 100	90°C	Au-delà cette valeur de température (mesurée par la sonde H1-S), le générateur de chaleur va être désactivé et les pompes des circuits de chauffage vont s'allumer pour évacuer l'excédent de chaleur. Le circuit du plancher chauffant n'est pas concerné et restera inactif.
➤ Option gestion volet d'air	OFF, ON	OFF	Nécessite des accessoires supplémentaires compatible avec le générateur bois manuel et le régulateur.

## Schéma hydraulique

Schéma hydraulique	0 ... 6	0	<p>Ce paramètre détermine les caractéristiques de l'installation de chauffage,</p> <p>Permet de modifier le schéma hydraulique de principe. Ce paramètre influence le fonctionnement des entrées et sorties du régulateur.</p> <p>Le schéma hydraulique par défaut = 0, voir détail au point 11.</p>
Hystérésis du thermostat d'ambiance	0,2 ... 5,0	0, 3°C	Hystérésis du thermostat d'ambiance. Est active lorsque dans les paramètres du circuit de chauffage, le mode de régulation du thermostat d'ambiance = <i>thermostat</i> ou <i>thermostat + correction T°</i> .
Protection hors-gel	OFF, ON	OFF	Permet d'activer le mode HORS-GEL. La protection est activée soit pour une température ambiante inférieure à 7°C soit pour une température extérieure inférieure à 3°C avec la possibilité dans ce cas de retarder l'activation de la protection - Paramètre "Retardement protection hors-gel"
Retardement protection hors-gel	1 ... 12	4h	Retardement de l'enclenchement de la fonction antigel. Description détaillée au point 9.2.
Consigne ambiance hors gel	3 ... 25	7°C	Permet de régler la consigne de la température pour le mode hors-gel.
Temps d'arrêt automatique de la pompe CC	0 ... 60	0 min.	Temps d'arrêt de la pompe du Circuit de Chauffage - lorsque le circuit régulé a atteint la consigne d'ambiance et que la température de l'eau dans le circuit est conservée durant plus de 15min, la pompe va s'éteindre durant ce temps d'arrêt automatique.

## Influence thermostat sur pompe CC

<ul style="list-style-type: none"> <li>➤ Temps d'arrêt pompe circuit de chauffage</li> </ul>	0 ... 255	30 min.	<p>Spécifie le temps d'arrêt de la pompe de chauffage quand la consigne de température ambiante souhaitée est atteinte.</p> <p>Associé avec les paramètres "Temps marche pompe circuit de chauffage" et <i>mode régulation thermostat d'ambiance = thermostat</i>.</p> <p>Dans le cas où le circuit de chauffage est arrêté par le thermostat d'ambiance, après écoulement du <i>Temps d'arrêt automatique de la pompe CC</i>, elle sera débloquée selon le paramètre <i>Temps marche pompe circuit de chauffage</i>, malgré le fait que le thermostat d'ambiance ait atteint la consigne d'ambiance souhaitée. Cette fonction permet d'éviter des variations importantes de températures dans les autres pièces chauffées.</p>
<ul style="list-style-type: none"> <li>➤ Temps marche pompe circuit de chauffage</li> </ul>	0 ... 255	10 min.	<p>Spécifie le temps de marche du circuit de chauffage quand la consigne de température ambiante souhaitée est atteinte. Associé avec le paramètre "Temps d'arrêt pompe circuit de chauffage".</p>

Affichage d'informations	OFF, ON	ON	Permet d'activer ou d'éteindre la fonction d'affichage des informations d'aide à l'utilisateur sur l'écran principale désigné par l'icône "i".
Fonctionnement en mode vacances	Réduit, Hors gel	Hors gel	Fonctionnement en mode vacances et sortie

## 13.7 Panneaux solaires

Les paramètres solaires n'apparaissent dans le menu que lorsque les sondes de températures SL et SH sont connectés voir schéma électrique

Panneaux Solaires			
Nom	Réglage	Valeur	Description
Mise en marche / arrêt	OFF, ON	OFF	Permet d'activer ou de désactiver le circuit des panneaux solaires
Différentiel marche pompe solaire	1,5 ... 20	10°C	Lorsque la différence entre la température du collecteur et la température de la sonde inférieure du ballon ECS dépasse la <i>valeur Différentiel marche pompe solaire</i> , la pompe se met en marche.
Différentiel arrêt pompe solaire	1 ... 19	5°C	Lorsque la différence entre la température du collecteur et la température de la sonde inférieure du ballon d'ECS passe en dessous de <i>Différentiel arrêt pompe solaire</i> , la pompe s'arrête.
Température minimale des panneaux solaires	4 ... 110	25°C	En dessous de cette température du collecteur solaire, la pompe des panneaux solaires ne s'enclenche pas.
Température maximale panneaux solaires	110 ... 150	110°C	Au-dessus de cette température, la pompe des panneaux solaires s'enclenche pour refroidir les panneaux dans le ballon, jusqu'à la température maximale autorisée du ballon.
Température arrêt charge solaire	115 ... 200	130°C	Au-dessus de cette température la pompe des panneaux solaires va être bloquée, afin de la préserver. Après refroidissement des panneaux solaires, la charge solaire est à nouveau autorisée. Voir détail au point 9.2
Vitesse mini pompe solaire	OFF, 25 ... 100	OFF	Paramètre = Off, modulation de la pompe désactivée, elle fonctionne au débit maximum autorisé / Pompe raccordée en PWM : Paramètre = valeur > 25% modulation de la pompe activée, vitesse mini pompe quand température des panneaux = température ballon de stockage + Différentiel arrêt pompe solaire
Protection hors-gel - panneaux solaires	OFF, -35 ... -15	-17°C	Température des panneaux solaires à laquelle va être activée la fonction antigel. Cette valeur devrait être supérieure à la température de gel du liquide caloporteur dans le circuit. La pompe solaire va être enclenchée sous cette température pour les maintenir au-dessus de la température de protection du caloporteur.

			Attention : Lorsque la fonction = "OFF", la fonction est désactivée.
Température maximale du ballon ECS	40 ... 90	85°C	On retrouve ce même paramètre dans le menu ECS. Température maximale autorisée dans le ballon ECS, charger à une température supérieure à cette valeur dans le ballon n'est pas autorisée. Ce paramètre correspond aussi à la température maximale autorisée pour évacuer l'excédent de chaleur des autres générateurs ex-surchauffe des panneaux solaire ou du foyer bois (insert hydro, ...).
Refroidissement adiabatique collecteur	10 ... 80	60°C	Régler la température de consigne de refroidissement du ballon et des panneaux, OFF désactive la fonction.

## 13.8 Test manuel

Ce menu permet de tester manuellement toutes les sorties du module de contrôle, l'accès à ce menu désactive instantanément toutes les sorties en cours de fonctionnement.

## 13.9 Restaurer les paramètres par défaut

Ce menu permet de réinitialiser les paramètres aux valeurs d'usine.

## 13.10 Adresse de l'interface de contrôle (écran tactile)

Adresse Interface			
Nom	Réglage	Valeur	Description
Adresse interface	Adresse1 à Adresse7	Adresse1	Ce paramètre est utilisé au cas où plusieurs interfaces de contrôle sont installées. Chaque interface doit disposer d'une adresse. Cette adresse est attribuée automatiquement et il est déconseillé de la modifier sauf dans le cas où l'attribution automatique est incorrecte.

## 13.11 Mode hôtel

Ce menu permet d'activer ou de désactiver le mode hôtel sur l'interface sur lequel il est paramétré.

Si le mode hôtel est activé sur une interface seul les circuits de chauffage et les fonctionnalités attribuées à cette interface seront visible et paramétrable depuis cette même interface.

*Menu → paramètres de service → Paramètres H1/H2/... → Choix du thermostat d'ambiance*

## 13.12 Calibration de l'écran tactile

Ce menu permet de calibrer l'écran tactile de l'interface de contrôle. Une fois validé il faut suivre les instructions et aller au terme de la procédure.



## 14 Données techniques

Alimentation		230V~; 50Hz;
Consommation de courant par le régulateur		$I = 0,04 A^1$
Courant nominal maximal		6 (6) A
Type de fusible		5x20 T6,3A, 230V~, céramique
Degré de sécurité du régulateur		IP20
Température ambiante		0...45 °C
Température de stockage		-10...65 °C
Taux d'humidité acceptable		5 - 85% sans condensation de vapeur d'eau
Étendue des mesures de temp. des sondes CT4		0...100 °C
Étendue des mesures de températures des sondes CT6-P		-40...40 °C
Précision des mesures de température des sondes		2 °C
Connecteurs	Alimentation	Écrou de vis, diamètre du câble jusqu'à 2,5mm <sup>2</sup>
	Tension de commande	Écrou de vis, diamètre du câble jusqu'à 1,5mm <sup>2</sup>
Écran		480x272 pixels Tactile résistif LCD -TN
Dimensions externes		Module 340x225x60 mm Interface 148x97x23 mm
Masse		2,5 kg
Normes		PN-EN 60730-2-9 PN-EN 60730-1
Version du programme		A
Niveau de pollution		2° degré conformément à la PN-EN 60730-1-1
Méthode de montage		Montage mural

<sup>1</sup> Il s'agit du courant consommé par le seul régulateur (après connexion de 2 modules exécutifs et du panneau. La consommation totale dépend du nombre de dispositifs connectés et pris en charge.)

## 15 Condition de transport et de stockage

Le régulateur ne peut être exposé directement aux effets de l'environnement, pluies, rayonnement solaire. Durant le transport, le régulateur ne peut être exposé à des vibrations plus importantes que celles tolérées durant le transport des chaudières.

## 16 Vérification des sondes de températures

On peut contrôler les sondes de températures en vérifiant leur résistance à une température donnée. Durant le test, il faut déconnecter la sonde du régulateur. Dans le cas où est constaté une forte différence de mesure entre la valeur de la résistance et les valeurs indiquées ci-dessous, remplacer la sonde de température.

CT10 (NTC 10K)	
Temp. environnement °C	Nom. Ω
0	33620
10	20174
20	12535
25	8037
30	5301
40	3588
50	2486
60	1759
70	1270
80	933
90	697
100	529
120	407

Valeurs ohmiques des sondes de départ et à plongeur.

CT6, CT6-W, CT6-P (Pt 1000)			
Temp. °C	Min. Ω	Nom. Ω	Max. Ω
0	999,7	1000,0	1000,3
25	1096,9	1097,3	1097,7
50	1193,4	1194,0	1194,6
100	1384,2	1385,0	1385,8

Valeurs ohmiques des sondes extérieure, solaire ballon et panneaux.

## 17 Description des pannes et de leurs éventuelles causes

Symptômes de la panne	Indications
1. N'apparaissent à l'écran aucun signe d'activité de l'appareil bien que le régulateur soit connecté au secteur.	Vérifier: <ul style="list-style-type: none"> <li>Si l'état du fusible de sécurité et éventuellement le remplacer,</li> <li>Si le câble reliant l'interface de contrôle principal (écran tactile) au module exécutif, n'est pas abîmé, déconnecté.</li> </ul>
2. Apparaît à l'écran la mention « réinitialisation » après quoi le régulateur redémarre.	<ul style="list-style-type: none"> <li>La panne peut provenir d'une baisse de tension provenant d'un diamètre trop faible du câble d'alimentation de l'interface de contrôle principale. Il s'agit de vérifier le diamètre du câble utilisé.</li> </ul>

## 18 Conditions générales de vente et de garantie

### I. Généralités

**1.1.** Toute commande passée auprès du Vendeur (HS FRANCE) implique, de la part de l'Acheteur, l'acceptation des présentes Conditions Générales de Vente et de garantie et, le cas échéant, des Conditions particulières de vente et de garantie applicables aux produits objets de la commande, ainsi que les conditions générales d'utilisation de notre site internet pour les commandes électroniques.

Toutes les offres, devis, conventions, livraisons de fournitures que nous effectuons sont exclusivement soumises aux présentes conditions.

**1.2.** Il est expressément stipulé que les clauses figurant dans la commande et dans les Conditions Générales d'Achat de l'Acheteur qui seraient contraires aux présentes conditions générales de vente ne nous sont pas opposables, cela que l'Acheteur nous les communique avant la conclusion d'une commande, lors de la conclusion de cette commande ou après la conclusion de cette commande.

Nos barèmes en vigueur, complétés par les présentes conditions générales de vente, reflètent la réalité des prix que nous pratiquons. En conséquence, et sauf accord préalable écrit de notre part donnant suite à une demande licite, toute commande assortie de réserves ou conditions particulières d'achat sera considérée comme la recherche d'un avantage discriminatoire qu'interdit l'article L.442-6 du Code de commerce.

**1.3. Notre mode de vente général sur le territoire national est majoritairement la vente en gros.** Un barème est établi pour chaque catégorie de produits.

**1.4. Les poids, spécifications et autres renseignements indiqués sur les tarifs, catalogues ou notices** sont donnés à titre indicatif et n'ont pas de caractère contractuel. Les renseignements fournis sont révisables à tout moment. Pour des raisons liées à l'évolution des techniques, nous pouvons en effet être amenés à modifier certains de nos modèles, ou leurs caractéristiques. En cas de cessation de fabrication d'un produit, les commandes déjà enregistrées seront honorées par un produit comparable en qualité et/ou en utilité.

**1.5. Une confirmation de commande n'est adressée que dans des cas particuliers,** notamment pour des produits sortant de l'ordinaire ou fabriqués selon un cahier des charges indiqué par le client.

### II. Prix

Toute livraison est facturée au prix en vigueur le jour de l'expédition.

### III. Conditions de paiement

**3.1 Le prix est payable comptant à réception de la facture. Il est précisé que pour toute commande spécifique sur mesure, des acomptes pourront être demandés à la commande et dans les 8 jours précédents la livraison. La livraison n'interviendra pas tant que les acomptes ainsi émis n'aient pas été acquittés.**

**3.2** Le client s'interdit d'invoquer une contestation quelconque pour différer, refuser ou reporter le paiement d'une facture non contestée ou le règlement de la partie non contestée d'une facture contestée pour le surplus. En particulier, aucune réclamation sur la qualité de tout ou partie des marchandises fournies n'est suspensive de paiement. Les pièces défectueuses seront éventuellement remplacées dans le cadre de la garantie.

**3.3 Nous nous réservons le droit de faire accepter des traites avant ou après expédition.**

**3.4** S'il est consenti, par conditions particulières, des délais de paiement :

- nous nous réservons le droit de supprimer à tout moment tout délai de paiement exceptionnel accordé en cas de modification des références commerciales,

- en cas de non-paiement d'une échéance quelconque, toutes les sommes restant dues à quelque titre que ce soit par l'Acheteur deviennent immédiatement et de plein droit exigibles sans qu'il soit besoin d'une mise en demeure. En outre, en cas de non-paiement d'une échéance quelconque, le Vendeur se réserve le droit d'annuler les commandes ou marchés en cours, d'exécuter le contrat en cours avec l'Acheteur ou les commandes postérieures à celles litigieuses, le tout jusqu'à complet paiement des sommes dues.

**3.5 En cas de non-paiement à l'échéance,** la facture sera immédiatement remise au contentieux. Le règlement des sommes dues postérieurement à la date d'exigibilité figurant sur la facture sera de plein droit majoré d'une indemnité forfaitaire d'un montant de 40 € prévus aux articles L.441-6 aliéna 8 et D.441-5 du Code de Commerce, et ce nonobstant l'application d'une indemnité complémentaire le cas échéant à due concurrence de l'intégralité des sommes qui auront été exposées, qu'elle qu'en soit la nature, pour le recouvrement de créance.

Le montant TTC de la facture impayée sera aussi, de plein droit, majoré des pénalités de retard exigibles le jour suivant la date de

règlement mentionnée sur la facture, calculées au taux d'intérêt appliqué par la Banque Centrale Européenne à son opération de refinancement la plus récente majoré de 10 points de pourcentage conformément à l'article L.446-1 précité.

**3.6** En cas de cession totale ou partielle d'activité, de transmission à titre gratuit ou onéreux, ou de nantissement du fonds de commerce, ou d'un élément essentiel du fonds, toutes sommes dues par l'Acheteur deviennent immédiatement exigibles.

**3.7** Tous les avoirs sont, en principe, consignés sur le relevé du mois au cours duquel ils sont établis et viennent en déduction des factures portées sur ce relevé.

**3.8** En cas de retour de marchandises détériorées en cours de transport, nos factures demeurent payables en entier sans aucune prorogation d'échéance conformément aux règles de transfert des risques ci-après exposées.

### IV. Réserve de propriété

**LE VENDEUR SE RESERVE L'ENTIERE PROPRIETE DES MARCHANDISES LIVREES JUSQU'A LEUR PAIEMENT TOTAL PAR L'ACHETEUR. LA REMISE DE TRAITES OU DE TOUT TITRE CREAT UNE OBLIGATION DE PAYER NE CONSTITUE PAS UN PAIEMENT AU SENS DES PRESENTES. L'ACHETEUR EST AUTORISE, DANS LE CADRE DE L'EXPLOITATION NORMALE DE SON COMMERCE, A REVENDRE LES MARCHANDISES LIVREES DANS LEUR ETAT INITIAL. MAIS, IL NE PEUT NI LES DONNER EN GAGE, NI EN TRANSFERER LA PROPRIETE A TITRE DE GARANTIE. L'AUTORISATION DE REVENTE EST RETIREE AUTOMATIQUEMENT EN CAS DE NON PAIEMENT D'UNE QUELCONQUE SOMME DUE PAR L'ACHETEUR. TOUT ACOMPTÉ VERSE PAR L'ACQUEREUR RESTERA ACQUIS AU FOURNISSEUR A TITRE D'INDEMNISATION FORFAITAIRE, SANS PREJUDICE DE TOUTES AUTRES ACTIONS QU'IL SERAIT EN DROIT D'INTENTER DE CE FAIT A L'ENCONTRE DE L'ACHETEUR.**

**EN REVANCHE LE RISQUE DE DETRIORATION ET DE PERTE SERA TRANSFERE A L'ACHETEUR DES LA LIVRAISON DES PRODUITS COMMANDES. L'ACHETEUR S'OBLIGE EN CONSEQUENCE A FAIRE ASSURER, A SES FRAIS, LES PRODUITS COMMANDES, AU PROFIT DU FOURNISSEUR, PAR UNE ASSURANCE AD HOC, JUSQU'AU COMPLET TRANSFERT DE PROPRIETE ET A EN JUSTIFIER A CE DERNIER LORS DE LA LIVRAISON. A DEFAUT LE FOURNISSEUR SERA EN DROIT DE RETARDER LA LIVRAISON JUSQU'A PRESENTATION DE CE JUSTIFICATIF.**

### V. Délais

Les délais pouvant figurer dans les conditions particulières de la commande pour la livraison des matériels sont indicatifs quels que soient les termes utilisés dans la commande. Aucun retard de livraison ne pourra être invoqué et donner lieu à pénalités, sauf convention expresse préalable. Une commande ferme et définitive ne peut être annulée par l'Acheteur. Toutefois en cas d'accord d'HS FRANCE pour annuler une vente avant livraison du matériel commandé, une indemnité forfaitaire égale à 5 % du prix de vente TTC du matériel commandé sera due par l'Acheteur et payable à réception de la facture. Tout acompte versé par l'Acheteur restera acquis au vendeur à titre d'indemnisation forfaitaire, sans préjudice de toutes autres actions qu'il serait en droit d'intenter de ce fait à l'encontre de l'Acheteur.

### VI. Transport et livraison

**6.1 Le transfert de propriété** des Produits au profit de l'Acheteur a lieu après paiement complet du prix par ce dernier et ce quelle que soit la date de livraison ou d'enlèvement des marchandises. **Le transfert des risques** de perte et de détérioration des produits à l'Acheteur sera réalisé dès l'expédition ou l'enlèvement desdits produits.

**6.2. Le destinataire doit,** à réception et en présence du représentant du transporteur, **vérifier l'état du matériel,** même si les emballages paraissent intacts. En cas de dégâts apparents, il doit préciser sur les documents de transport qui lui sont présentés, le détail des avaries subies par le matériel, faire toutes réserves utiles et confirmer ces réserves au transporteur, conformément aux dispositions légales et conventionnelles. Il doit informer immédiatement par téléphone ou fax le Vendeur, et lui adresser aussitôt copie des documents comportant les observations ayant reçu le visa du transporteur.

**6.3.** L'Acheteur doit vérifier, lors du déchargement, si le matériel livré est conforme en nature et en qualité à celui indiqué par les documents de livraison. En cas de non-conformité, mention doit être faite sur les documents d'expédition et de transport et le Vendeur devra en être averti dans les 24 heures par télécopie et LRAR.

**6.4. Sauf constat et réserves effectués comme ci-dessus, le matériel est réputé livré complet et conforme.**

**6.5. Les livraisons sont effectuées les jours ouvrables** selon les disponibilités des transporteurs et les possibilités d'organisation des tournées dans la période indiquée dans l'accusé de réception

de commande, sans qu'un jour précis ou une heure déterminée ne puissent être garantis.

**6.6. Le déchargement est à la charge de l'Acheteur** qui doit respecter les délais de déchargement réglementaires et en usage.

### VII. Responsabilité

Nos produits doivent être mis en œuvre conformément aux règles de l'art par un installateur professionnel qualifié (facture d'installation à l'appui) et dans la stricte observance des prescriptions figurant dans nos notices, catalogues et autres documents technico-commerciaux fournis par nous.

Le Vendeur ne pourra voir sa responsabilité engagée à quelque titre que ce soit par l'Acheteur en cas de survenance d'événements indépendants de sa volonté, même non assimilables à un cas de force majeure, tels qu'en particulier, grève, lock-out survenant dans notre société, chez nos fournisseurs, en cas d'incendie, d'inondation, accident d'exploitation ou de fabrication au sein de notre société ou de fabrication chez nos fournisseurs, en cas de mobilisation, guerre ou perturbations dans les transports...

En cas de survenance d'un tel événement la date d'exécution des engagements du Vendeur sera reportée de plein droit pour la durée de cet événement.

### VIII. Garantie contractuelle par produit

Les produits doivent être vérifiés par l'Acheteur à leur livraison, et toutes réclamations, réserves ou contestations relatives aux manquants et vices apparents, doivent être effectuées dans les conditions prévues au paragraphe VI.

La durée légale de garantie de nos matériels contre les défauts de conformité et vices cachés existants au moment de la livraison est de 2 (deux) ans, sauf cas de garantie spécifique limitée aux défauts de fabrication ou vices cachés et dont la durée est fixée individuellement dans la notice de chaque produit (disponibles avant vente sur notre site internet).

Les principales garanties spécifiques (sans exhaustivité) sont rappelées ci-dessous :

**8.1. Les matériels électriques** (moteurs, ventilateurs, capteurs, sondes, etc.), **les matériels électromécaniques** (systèmes d'entraînement, d'acheminement ou de dessilage de combustibles solides, etc.), **les matériels électroniques** (circuits imprimés, tableaux de commande, régulations, etc.), **les brûleurs** (sauf conditions spéciales se rapportant à chacune de ces pièces ou conditions spéciales mentionnées dans les présentes conditions générales de vente et de garantie), les accessoires de notre tarif général (sauf pièces sujettes à usure normale mentionnées au § 10.10), sont garantis 1 (un) an.

**8.2. Les chaudières équipées de ballon d'eau chaude sanitaire soudé non démontable** (à anode) sont garanties 3 (trois) ans (corps de chauffe + ballon) sous réserve pour les ballons de la vérification annuelle ou du remplacement, si nécessaire, de l'anode de protection et de factures justificatives.

**8.3. Les préparateurs d'eau chaude sanitaire séparés, ou immergés et démontables,** sont garantis 5 (cinq) ans sous réserve pour les ballons de la vérification annuelle ou du remplacement, si nécessaire, de l'anode de protection et de factures justificatives.

**8.4. Les échangeurs à plaques produisant de l'eau chaude sanitaire** sont garantis 5 (cinq) ans, sous réserve du respect intégral de nos conseils techniques.

**8.5. Les chaudières bois, biomasse, double-foyer, fioul et gaz au sol** sont garanties 3 (trois) ans pour leur corps de chauffe. Ces chaudières peuvent, dans les conditions particulières d'installation, d'entretien et d'exploitation, bénéficier d'une garantie supérieure (voir les conditions spéciales se rapportant à ces types de chaudières) sur présentation de la facture d'installation, du rapport de mise en service effectuée par un professionnel agréé HS FRANCE, ainsi que toutes les factures d'entretien annuelles par un professionnel installateur ou une société SAV. Si ces dites chaudières sont équipées de ballon immergé démontable, les ballons sont garantis 5 (cinq) ans sous réserve de la vérification annuelle ou du remplacement, si nécessaire, de l'anode de protection et de factures justificatives.

**Pour la garantie des chaudières bois, biomasse et double-foyer, la chaudière devra être raccordée à un stockage d'énergie** par l'intermédiaire d'un système de recyclage ayant le fonctionnement suivant :

- la circulation entre la chaudière et les consommateurs (le stockage d'énergie, le ballon E.C.S., l'installation de chauffage,...) doit être inexistante aussi longtemps que la chaudière n'a pas atteint la température de 60°C ;

- lorsque la circulation entre la chaudière et les consommateurs se fait, un réchauffage permanent et contrôlé du retour chaudière à 60°C minimum est obligatoire par un by-pass entre le départ chaudière et le retour chaudière (recyclage).

**8.6. Les chaudières fioul et gaz au sol** sont couvertes par une garantie de 3 ans (trois ans) pour leur corps de chauffe. Si ces