

 Conserver les instructions avec l'appareil !

Montage

Choix du lieu de montage

- Dans un local sec, par exemple dans la chaufferie
- Possibilités de montage :
 - Station compacte
 - Armoire électrique (façade, paroi intérieure, sur rail oméga)
 - Tableau de distribution
 - Façade d'un pupitre de commande
- Température ambiante admissible : 0...50 °C

Installation électrique

- Respecter les prescriptions locales pour les installations électriques
- L'installation électrique doit obligatoirement être effectuée par une personne qualifiée.
- Le câble doit être muni d'un collier
- Utiliser des raccords de câble en matière plastique
- Les lignes raccordant le régulateur aux appareils de réglage et aux pompes conduisent la tension secteur
- Ne pas poser les lignes de sonde parallèlement aux lignes du réseau.
- Un appareil défectueux ou visiblement endommagé doit être immédiatement mis hors tension

Longueurs de ligne admissibles

- Pour toutes les sondes et thermostats :

câble Cu 0,6 mm Ø	max. 20 m
câble Cu 1,0 mm ²	max. 80 m
câble Cu 1,5 mm ²	max. 120 m
- Pour appareils d'ambiance :

câble Cu 0,25 mm ²	max. 25 m
câble Cu 0,5 mm ²	max. 50 m
- Pour les bus de données : selon les informations fournies par Siemens dans les principes de base du système et de l'ingénierie N2030 et N2032

Montage et câblage du socle

Montage mural

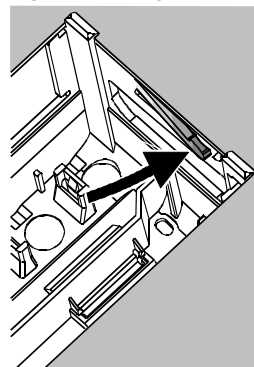
1. Retirer le socle de l'appareil
2. Positionner le socle sur le mur. Le repère "TOP" doit se trouver en haut!
3. Marquer les trous de fixation
4. Percer les trous
5. Si nécessaire, percer les ouvertures du socle pour les raccords de câbles
6. Visser le socle
7. Câbler les bornes de raccordement

Montage sur rails

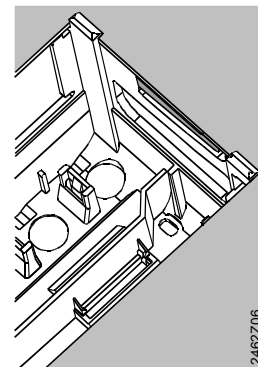
1. Fixer le rail oméga
2. Retirer le socle de l'appareil
3. Si nécessaire, percer les ouvertures du socle pour les raccords de câbles
4. Monter le socle. Le repère "TOP" doit se trouver en haut!
5. Si nécessaire, fixer le socle (selon le type de rail)
6. Câbler les bornes de raccordement

Montage en façade d'armoire

- Plaque de façade, épaisseur maximale : 3 mm
 - Découpe nécessaire : 138 × 92 mm
1. Retirer le socle de l'appareil
 2. Si nécessaire, percer les ouvertures du socle pour les raccords de câbles
 3. Introduire le socle par l'arrière dans la découpe avant, jusqu'à ce qu'il soit en butée. Le repère "TOP" doit se trouver en haut!
 4. Glisser les étriers latéraux derrière la plaque de façade (voir figure)



Incorrect



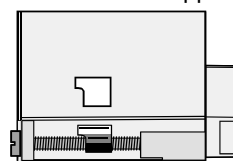
Correct

Placer correctement les étriers de serrage - ils ne doivent pas dépasser de la découpe.

5. Câbler les bornes de raccordement. Choisir les longueurs de câble de façon qu'il reste suffisamment de place pour l'ouverture de la porte de l'armoire

Montage du régulateur sur le socle

1. Assurer un positionnement correct des leviers basculants à l'aide des vis de fixation. Représentation sur le côté de l'appareil :



2. Engager l'appareil dans le socle jusqu'à ce qu'il soit en butée. Le repère "TOP" doit se trouver en haut!
3. Serrer alternativement les deux vis de fixation.

Mise en service

Contrôles préparatoires

1. NE PAS ENCORE mettre sous tension
2. Vérifier le câblage à l'aide du schéma de l'installation
3. Pour chaque organe de réglage, vérifier :
 - qu'il est bien monté (respecter le sens du débit)
 - que le réglage manuel n'est plus actif
4. **Attention dans le cas des chauffages par le sol ou par le plafond.**
Le thermostat doit être réglé correctement. La température de départ ne doit pas dépasser la valeur maximale admissible pendant le contrôle de fonctionnement (en général 55°C) ; sinon il faut immédiatement effectuer l'une de ces opérations :
 - fermer manuellement la vanne
 - arrêter la pompe
 - fermer la vanne d'arrêt de la pompe
5. Mettre sous tension. L'heure doit apparaître sur l'affichage. Si ce n'est pas le cas, causes probables :
 - Pas de tension secteur
 - Fusible principal défectueux
 - Interrupteur secteur ou principal non placé sur MARCHE
6. Procéder à l'adressage des appareils d'ambiance :
 - Appareil d'ambiance circuit de chauffage 1 = Adresse 1 (par défaut)
 - Appareil d'ambiance circuit de chauffage 2 = Adresse 2

Points fondamentaux pour la commande

- Eléments de réglage pour la mise en service :
 - Valeur de correction de la température ambiante : avec le bouton, **réglér séparément les circuits de chauffage 1 et 2!**
 - Autres grandeurs : sur l'afficheur ; une ligne de commande est affectée à chaque réglage. **Le cas échéant, il existe des réglages séparés pour le circuit de chauffage 1 et 2!**
- Touches pour sélection et édition de valeurs :
 - ▽ sélectionne la ligne de commande suivante
 - △ sélectionne la ligne de commande précédente
 - ◀ réduit la valeur affichée
 - ▶ augmente la valeur affichée

- Confirmation de la valeur réglée :
La valeur réglée est confirmée lorsqu'on choisit une nouvelle ligne de commande ou que l'on appuie sur une touche de régime
- Pour entrer -- / - / - / - (désactiver la fonction) :
Appuyer sur la touche ◀ ou ▶ jusqu'à ce que l'affichage souhaité apparaisse
- Fonction de saut de bloc :
pour sélectionner rapidement une ligne de commande, on peut utiliser une combinaison de 2 touches :
Maintenir la touche ▽ enfoncée et appuyer sur ▶ pour sélectionner le bloc de lignes suivant
Maintenir la touche ▽ enfoncée et appuyer sur ◀ pour sélectionner le bloc de lignes précédent
- Dès qu'une touche est actionnée, l'écran s'allume pour une durée déterminée

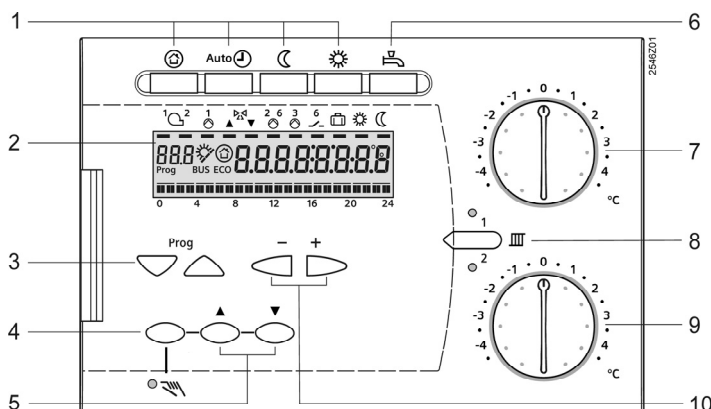
Procédure de réglage

1. Effectuer les réglages au niveau "Utilisateur final" (lignes 1...50)
2. Configurer le type d'installation à la ligne 51
3. Poursuivre les réglages adéquats dans les tableaux ci-après. Toutes les fonctions et lignes de commande nécessaires pour le type d'installation défini sont actives et réglables; les lignes superflues sont inaccessibles.
4. Effectuer les réglages au niveau "Chauffagiste" (lignes 61...208)

Mise en service et test de fonctionnement

- Lignes de commande réservées au contrôle de fonctionnement :
 - 161 = simulation de la température extérieure
 - 162 = test des relais
 - 163 = test des sondes
 - 164 = affichage de la consigne
- Si **Er** (pour Error) s'affiche, interroger la ligne 50 pour localiser l'anomalie
- Si, au bout de 30 minutes, aucune ligne ou aucun régime n'a été sélectionné, le régulateur quitte le "mode d'exploitation".

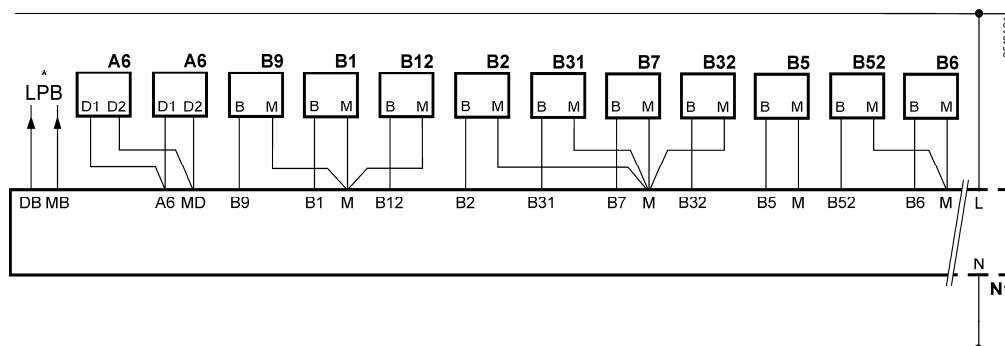
Eléments de réglage



- 1 Touche de réglage des régimes
- 2 Afficheur (cristaux liquides)
- 3 Touches de sélection des lignes de commande
- 4 Touche MARCHE/ARRET du régime manuel
- 5 Touches d'ouverture/fermeture de la vanne lorsque le régime manuel est sur MARCHE
- 6 Touche MARCHE/ARRET de préparation d'ECS
- 7 Bouton de correction de la consigne d'ambiance dans le circuit de chauffage 1
- 8 Touche de commutation des circuits de chauffage
- 9 Bouton de correction de la consigne d'ambiance dans le circuit de chauffage 2
- 10 Touches de réglage des valeurs

Schémas de raccordement

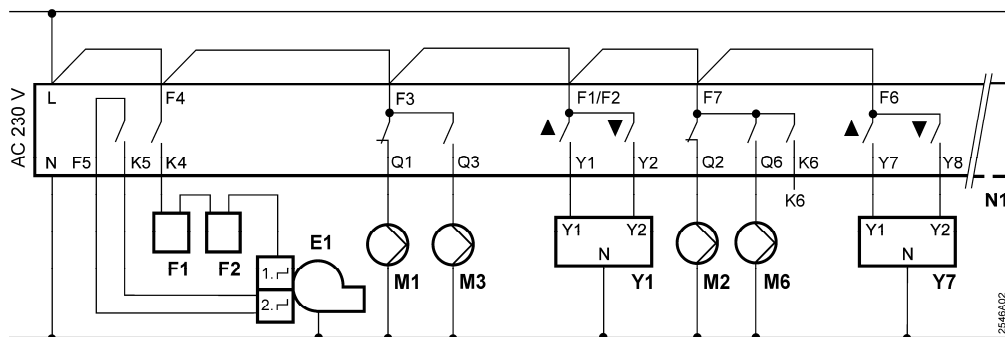
Côté basse tension



Remarque : les bornes de l'appareil d'ambiance A6 sont polarisées.

* LPB seulement RVP360

Côté tension secteur



Remarque : shunt à réaliser (bornes L-F4-F3-F1/F2 et F7) si les éléments commandés sont alimentés en 230V~

- A6 Appareil d'ambiance
- B1 Sonde de départ circuit de chauffage 1
- B12 Sonde de départ circuit de chauffage 2
- B2 Sonde de chaudière
- B31 Sonde / thermostat d'ECS
- B32 Sonde / thermostat d'ECS
- B5 Sonde d'ambiance circuit de chauffage 1
- B52 Sonde d'ambiance circuit de chauffage 2
- B6 Sonde collecteur solaire
- B7 Sonde de retour
- B9 Sonde de température extérieure
- E1 Brûleur à deux allures

- F1 Thermostat de sécurité
- F2 Thermostat limiteur de sécurité
- K6 Sortie multifonctions
- LPB Bus de données (seulement RVP360)
- M1 Pompe de circulation
- M2 Pompe de circulation du circuit de chauffage 1
- M3 Pompe de charge pour ballon de stockage
- M6 pompe de circulation circuit de chauffage 2
- N1 Régulateur RVP36..
- Y1 Servomoteur du circuit de chauffage 1
- Y7 Servomoteur du circuit de chauffage 2


Niveau de réglage "Utilisateur final"

Pour activer le niveau "Utilisateur final", appuyer sur la touche ▾ ou ▲.

Remarque : les valeurs réglées dans l'appareil doivent être reportées dans la liste de paramètres suivante, qui doit être jointe à l'appareil ou conservée à un endroit approprié.

➔ Les lignes ombrées indiquent qu'il faut régler les valeurs du circuit de chauffage 1 (CC 1) et du circuit de chauffage 2 (CC 2).

Ligne	Fonction, affichage	Réglage usine (plage)	CC 1 CC 2	Commentaires, indications, conseils
1	Consigne d'ambiance Chauffage CONFORT	20.0 °C (0.0...35.0)°C°C	
2	Consigne d'ambiance Chauffage REDUIT	14.0 °C (0.0...35.0)°C°C	
3	Consigne d'ambiance Vacances / Mode Protection	10.0 °C (0.0...35.0)°C°C	
4	Jour de semaine, pour l'entrée du programme de chauffe	Jour (1...7 / 1-7)		1 = lundi 2 = mardi etc. 1-7 = semaine entière
5	1ère phase de chauffe début du Chauffage CONFORT	6:00 (--:-- / 00:00...24:00)	Programme de commutation du circuit de chauffage --:-- = phase inactive
6	1ère phase de chauffe fin du Chauffage CONFORT	22:00 (--:-- / 00:00...24:00)	
7	2ème phase de chauffe début du Chauffage CONFORT	--:-- (--:-- / 00:00...24:00)	
8	2ème phase de chauffe fin du Chauffage CONFORT	--:-- (--:-- / 00:00...24:00)	
9	3ème phase de chauffe début du Chauffage CONFORT	--:-- (--:-- / 00:00...24:00)	
10	3ème phase de chauffe fin du Chauffage CONFORT	--:-- (--:-- / 00:00...24:00)	
12	Date premier jour de vacances	--:-- (01.01...31.12)	jj.mm --:-- = période de vacances inactive
13	Date dernier jour de vacances	--:-- (01.01...31.12)	
14	Courbe de chauffe, consigne de départ par 15 °C ext.	30 °C (20...70)°C°C	
15	Courbe de chauffe, consigne de départ par -5 °C ext.	60 °C (20...120)°C°C	
26	Consigne d'ECS CONFORT	55 °C (20...100)°C	
27	Température ECS	Fonction d'affichage		
28	Consigne d'ECS REDUITE	40 °C (8...80)°C	
31	Jour de semaine, pour l'entrée du programme horaire 2	Jour (1...7 / 1-7)		1 = lundi 2 = mardi etc. 1-7 = semaine entière
32	Début de la 1ère phase d'enclenchement	5:00 (--:-- / 00:00...24:00)	Programme horaire 2 --:-- = phase inactive
33	Fin de la 1ère phase d'enclenchement	22:00 (--:-- / 00:00...24:00)	
34	Début de la 2ème phase d'enclenchement	--:-- (--:-- / 00:00...24:00)	
35	Fin de la 2ème phase d'enclenchement	--:-- (--:-- / 00:00...24:00)	
36	Début de la 3ème phase d'enclenchement	--:-- (--:-- / 00:00...24:00)	
37	Fin de la 3ème phase d'enclenchement	--:-- (--:-- / 00:00...24:00)	

38	Heure	hh:mm (00:00...23:59)	
39	Jour de semaine	Fonction d'affichage		1 = lundi 2 = mardi etc.
40	Date	dd.mm (01.01...31.12)	
41	Année	yyyy (2009...2099)	
50	Défauts	Fonction d'affichage		10 = Défaut sonde extérieure B9 20 = Défaut sonde de chaudière B2 30 = Défaut sonde de départ B1, circuit de chauffage 1 32 = Défaut sonde de départ B12, circuit de chauffage 2 40 = Défaut sonde de retour primaire B7 50 = Défaut sonde de ballon B31 52 = Défaut sonde de ballon B32 60 = Défaut sonde d'ambiance B5, circuit de chauffage 1 61 = Défaut appareil d'ambiance A6, circuit de chauffage 1 62 = Appareil raccordé avec identification de PPS erronée, CC 1 65 = Défaut sonde d'ambiance B52, circuit de chauffage 2 66 = Défaut appareil d'ambiance A6, circuit de chauffage 2 67 = Appareil raccordé avec identification de PPS erronée, CC 2 73 = Défaut sonde panneau solaire B6 81 = Court-circuit sur le bus de données (LPB) 82 = deux appareils possèdent la même adresse sur le bus (LPB) 86 = Court-circuit PPS 100 = deux maîtres d'horloge (LPB) 140 = Adresse bus non autorisée (LPB)
		Exemple dans des installations combinées		
				
		20	= Numéro de défaut	
		06	= Numéro de segment (LPB)	
02	= Numéro d'appareil (LPB)			

Niveau de réglage "Chauffagiste"

Pour activer le niveau "Chauffagiste" appuyer simultanément sur les touches ▽ et △ pendant 3 secondes. Ce niveau permet de configurer le type d'installation et les grandeurs spécifiques à l'installation.

- Le niveau de réglage "Utilisateur final" reste activé même dans le niveau de réglage "Chauffagiste".

Remarque : Le chauffagiste doit consigner la fonction du "Programme horaire 2" dans le mode d'emploi.

Configurer le type d'installation :

Le type d'installation adéquat doit être réglé en ligne 51 (voir les schémas de raccordement ci-après). Ceci active toutes les fonctions et lignes de commande nécessaires pour l'installation.



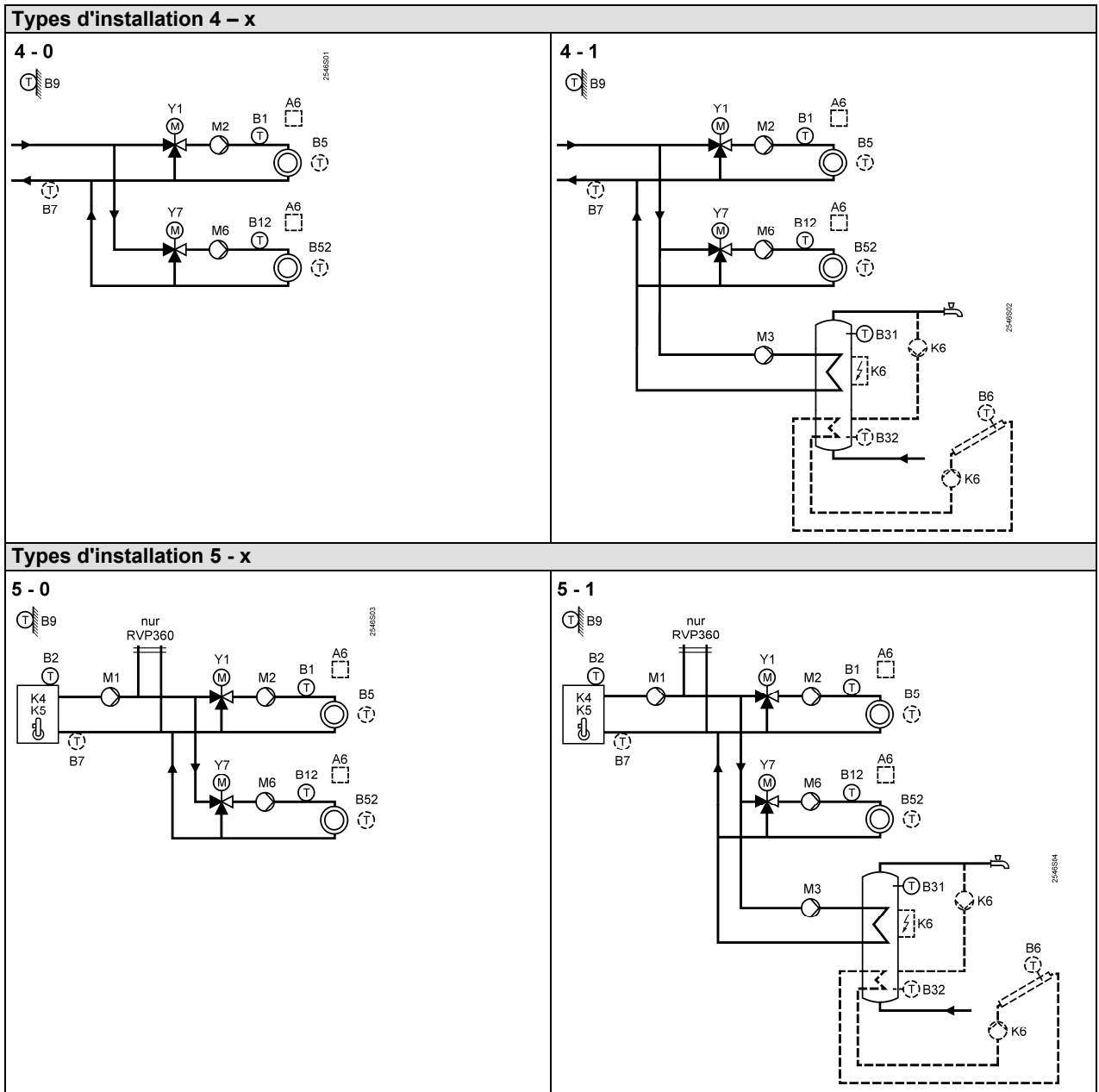
Exemple :

Affichage pour le type d'installation 5 - 1

51 Ligne de commande
5 Type de circuit de chauffage
1 Type d'installation ECS

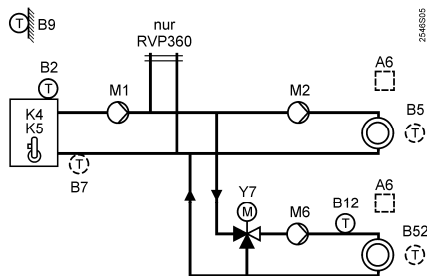
Types d'installation

Pour la signification des désignations, voir les "Schémas de raccordement".

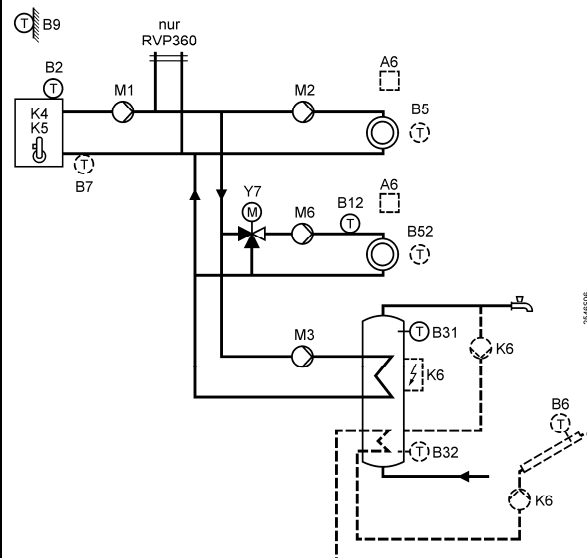


Types d'installation 6 - x

6 - 0



6 - 1



Bloc de fonction "Configuration de l'installation"

51	Type d'installation	5-1 (4-0...6-1)	Voir les schémas d'installation ci-dessus
----	---------------------	--------------------	-------	---

Bloc de fonction "Chauffage d'ambiance"

61	Température de non chauffage (ECO jour)	17.0 °C (--- / -5.0...25.0) °C °C	--- = fonction inactive
62	Température de non chauffage (ECO nuit)	5.0 °C (--- / -5.0...25.0) °C °C	--- = fonction inactive
63	Constante de temps du bâtiment	20 h (0...50) h	10 h = Construction légère 20 h = Construction intermédiaire 50 h = Construction lourde
64	Réduction rapide	1 (0 / 1)	0 = Sans abaissement accéléré 1 = Avec abaissement accéléré
65	Origine température ambiante	A (0...3 / A)	0 = Aucune sonde d'ambiance disponible 1 = Appareil d'ambiance à la borne A6 2 = Sonde d'ambiance à la borne B5 3 = Valeur moyenne des deux appareils aux bornes A6 et B5 (circuit chauffage 1) et / ou A6 et B52 (circuit chauffage 2) A = Sélection automatique
66	Type d'optimisation	0 (0 / 1)	0 = Optimisation avec modèle d'ambiance 1 = Optimisation avec appareil d'ambiance / sonde d'ambiance (le paramètre 0 permet d'effectuer uniquement l'optimisation à l'enclenchement)
67	Temps de mise en régime maximal	0:00 h (0:00...42:00) h h	Anticipation maximale de l'enclenchement avant le début de la période d'occupation 0:00 = pas d'optimisation à l'enclenchement
68	Arrêt anticipé maximal	0:00 h (0:00...6:00) h h	Anticipation maximale de l'enclenchement avant la fin de la période d'occupation 0:00 = pas d'optimisation de coupure
69	Limitation maximale de la température ambiante	-- °C (--- / 0.0...35.0) °C °C	--- = limitation inactive Cette fonction nécessite une sonde ou un appareil d'ambiance
70	Influence de la température ambiante (facteur d'amplification)	4 (0...20)	Cette fonction nécessite une sonde ou un appareil d'ambiance
71	Surélévation de la consigne d'ambiance pour la mise en température accélérée	5 °C (0...20) °C °C	

Bloc de fonction "circuit de chauffage à pompe"

75	Protection contre la surchauffe du circuit de chauffage à pompe	1 (0 / 1)	0 = Sans protection contre la surchauffe 1 = Avec protection contre la surchauffe Remarque: Cette fonction ne peut être réglée que pour le circuit de chauffage 1
----	---	--------------	----------------	---

Bloc de fonction "Servomoteur du circuit de chauffage"

81	Limitation maximale de la température de départ	--- °C (--- / 0...140) °C °C	--- = fonction inactive Attention : Ce n'est pas une fonction de sécurité!
82	Limitation minimale de la température de départ	--- °C (--- / 0...140) °C °C	--- = fonction inactive Attention : Ce n'est pas une fonction de sécurité!
83*	Limitation maximale de l'augmentation de la température de départ	--- K/h (--- / 1...600) K/h K/h	--- = fonction inactive
84*	Surélévation température de départ (vanne mélangeuse)	10 K (0...50) K K	
85*	Temps de course servomoteur	120 s (30...873) s s	Réglages nécessaires uniquement pour régulation trois points
86*	Plage P de la régulation (Xp)	32.0 K (1.0...100.0) K K	
87*	Temps d'intégration de la régulation (Tn)	120 s (10...873) s s	
88*	Type de servomoteur	1 (0 / 1)	0 = régulation tout ou rien 1 = régulation trois points
89*	Différentiel	2 K (1...20) K K	Réglage nécessaire pour régulation tout ou rien

* **Remarque :** Les lignes de commande 83 à 89 du type d'installation 6-xx ne peuvent être réglées que pour le circuit de chauffage 2

Bloc de fonction "Chaudière"

91	Régime de la chaudière	0 (0...2)	0 = Avec coupure manuelle (touche ☺) 1 = Avec coupure automatique (ARRET s'il n'y a pas de demande de chaleur) 2 = Sans coupure
92	Limitation maximale de la température de chaudière	95 °C (25...140) °C	Attention : Ce n'est pas une fonction de sécurité!
93	Limitation minimale de la température de chaudière	10 °C (5...140) °C	
94	Différentiel	6 K (1...20) K	
95	Durée minimale d'enclenchement du brûleur	4 min (0...10) min	
96	Intégrale à l'enclenchement de la 2 ^{ème} allure du brûleur	50 °Cxmin (0...500) °Cxmin	
97	Intégrale à la coupure de la 2 ^{ème} allure du brûleur	10 °Cxmin (0...500) °Cxmin	
98	Temps de blocage de la 2 ^{ème} allure du brûleur	20 min (0...40) min	
99	Régime de la pompe M1	1 (0 / 1)	0 = Sans coupure lors du délestage au démarrage de la chaudière 1 = Avec coupure lors du délestage au démarrage de la chaudière

Bloc de fonction "Limitation du retour"

101	Consigne de limitation de la température de retour – valeur constante	--- °C (--- / 0...140) °C	--- = fonction inactive
-----	---	---------------------------	----------	-------------------------

Bloc de fonction "ECS"

121	Affectation de la préparation d'ECS (seulement RVP360)	0 (0...2)	Préparation d'eau chaude sanitaire pour 0 = Local 1 = Tous les régulateurs combinés avec même numéro de segment 2 = Tous les régulateurs combinés		
123	Libération ECS	2 (0...2)	0 = Toujours (24h/jour) 1 = Selon programme(s) de chauffe, en fonction du paramètre de la ligne 121 La libération est dans tous les cas avancée d'une heure. 2 = Selon programme horaire 2 Remarque : Ce réglage doit être reporté dans le mode d'emploi.		
124	Priorité ECS	0 (0...4)	Priorité ECS :	Consigne de départ selon :	
				0 =	absolue	ECS
				1 =	glissante	ECS
				2 =	glissante	Sélection maximale
				3 =	aucune (parallèle)	ECS
4 =	aucune (parallèle)	Sélection maximale				
126	Sonde de ballon / thermostat d'ECS	0 (0...5)	0 = une sonde 1 = deux sondes 2 = un thermostat 3 = deux thermostats 4 = une sonde avec préparation solaire d'ECS 5 = deux sondes avec préparation solaire d'ECS		
127	Surélévation de la température de charge d'ECS	10 K (0...50)K			
128	Différentiel de commutation d'ECS	8 K (1...20)K			
129	Durée max. de la charge d'eau chaude sanitaire	60 min (--- / 5...250)min	--- = aucune limitation de la durée de charge		
130	Point de consigne fonction antilégionelles	--- °C (--- / 20...100)°C	--- = fonction inactive		
131	Charge forcée	0 (0 / 1)	0 = Sans charge forcée 1 = Avec charge forcée quotidienne à la première libération		

Bloc de fonction "Relais multifonctions"

141	Relais multifonctions K6	RVP360	0 = Aucune fonction 1 = Relais enclenché si défaut 2 = Relais enclenché si besoins calorifiques 3 = Pompe de circulation enclenchée 24 h/24 h 4 = Pompe de circulation enclenchée selon programme(s) de chauffe, en fonction du paramètre de la ligne 121 5 = Pompe de circulation enclenchée selon programme horaire 2 6 = Pompe de panneau solaire 7 = Résistance électrique, commutation chauffage / résistance selon régulateur dédié 8 = Résistance électrique, commutation chauffage / résistance selon tous les régulateurs combinés avec le même numéro de segment 9 = Résistance électrique, commutation chauffage / résistance selon tous les régulateurs combinés Attention : pas de contrôle des erreurs de configuration!
		Types d'installation x-0 0 (0...2)		
		Types d'installation x-1 0 (0...9)		
		RVP361		
		Types d'installation x-0 0 (0...2)		
		Types d'installation x-1 0 (0...7)		

Bloc de fonction "Fonction antilégionelles"

147	Périodicité de la fonction	1 (0...7)	0 = Quotidienne 1 = Tous les lundis 2 = Tous les mardis, etc.
148	Début de la charge anti-légionelles	05:00 (00:00...23:50)	hh:mm
149	Durée de maintien de la consigne antilégionelles	30 min (0...360)min	
150	Pompe circulation active pendant fonction antilégionelles	1 (0 / 1)	0 = Non 1 = Oui

Bloc "Fonctions de service et réglages généraux"

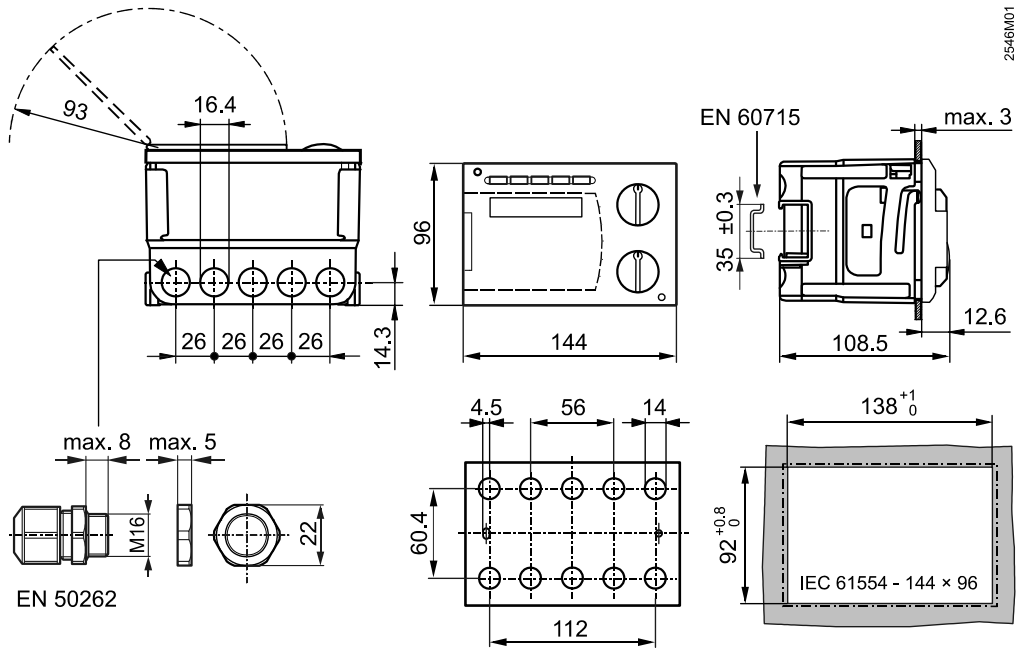
161	Simulation de la température extérieure	-- °C (-- / -50.0...50.0) °C	la simulation s'achève automatiquement au bout de 30 minutes -- = aucune simulation
162	Test des relais	0 (0...12)		0 = Fonctionnement normal (aucun test) 1 = Tous les contacts ouverts 2 = 1ère allure du brûleur enclenchée K4 3 = Enclenchement 1ère allure K4 et 2ème allure du brûleur du brûleur K5 4 = Pompe de circulation enclenchée M1 5 = Pompe de charge enclenchée M3 6 = Vanne mélangeuse ouverte Y1 7 = Vanne mélangeuse fermée Y2 8 = Pompe de circulation enclenchée M2 9 = Pompe de circulation enclenchée M6 10 = Relais multifonction K6 enclenchée 11 = Vanne mélangeuse ouverte Y7 12 = Vanne mélangeuse fermée Y8 <i>Fin du test des relais :</i> • Sélection d'une autre ligne • Action sur une touche de régime • Automatiquement au bout de 30 minutes Attention : N'effectuer le test qu'avec la vanne principale fermée!
163	Test des sondes Sonde : --- = Interruption / aucune sonde ooo = court-circuit Thermostat : --- = contact ouvert ooo = contact fermé	0 (0...11)		0 = B9 Sonde extérieure 1 = B1 Sonde de départ 2 = B5 Sonde d'ambiance 3 = A6 Sonde d'appareil d'ambiance 4 = B7 Sonde de retour 5 = B31 Sonde de ballon / thermostat ECS 6 = B32 Sonde de ballon / thermostat ECS 7 = B6 Sonde de panneau solaire 8 = B2 Sonde de chaudière 9 = B12 Sonde de départ circuit de chauffage 2 10 = B52 Sonde d'ambiance circuit de chauffage 2 11 = A6 Sonde appareil d'ambiance circuit de chauffage 2
164	Affichage de la consigne --- = Pas de consigne disponible	0 (0...11)		0 = Aucune fonction 1 = B1 Consigne de départ 2 = B5 Consigne d'ambiance 3 = A6 Consigne d'ambiance 4 = B7 Consigne de retour 5 = B31 Consigne eau sanitaire 6 = B32 Consigne d'ECS 7 = B6 Consigne panneau solaire 8 = B2 Consigne chaudière (point de coupure) 9 = B12 Consigne de départ circuit de chauffage 2 10 = B52 Consigne d'ambiance circuit de chauffage 2 11 = A6 Consigne d'ambiance circuit de chauffage 2

167	Température extérieure pour protection antigel de l'installation	2.0 °C (-- / 0.0...25.0)°C	-- = aucune protection antigel
168	Consigne de départ pour protection hors-gel de l'installation	15 °C (0...140)°C	
169	Numéro d'appareil	0 (0...16)	Adresse de bus de données (LPB) 0 = Appareil sans bus
170	Numéro de segment	0 (0...14)	Adresse de bus de données (LPB)
173	Amplification signal de blocage	100 % (0...200)%%	Réaction aux signaux de blocage
174	Temporisation des pompes	6 min (0...40)min	
175	Relance des pompes (dégommage)	0 (0 / 1)	0 = Sans relance périodique des pompes 1 = Avec relance hebdomadaire des pompes
176	Commutation hiver / été	25.03 (01.01...31.12)	Réglage : la première date possible
177	Commutation été / hiver	25.10 (01.01...31.12)	Réglage : la première date possible
178	Fonctionnement de l'horloge	0 (0...3)	0 = Horloge autonome dans le régulateur 1 = Heure à partir du bus (esclave) sans réglage à distance 2 = Heure à partir du bus (esclave) avec réglage à distance 3 = Heure à partir du régulateur (horloge maître)
179	Alimentation du bus, régime et affichage d'état	A (0 / 1 / A)	0 = ARRET (pas d'alimentation du bus) 1 = Alimentation du bus MARCHE A = Alimentation du bus automatique
180	Origine température extérieure	A (A / 00.01...14.16)	A = Automatique, ou numéro de segment et d'appareil
194	Compteur d'heures de fonctionnement	Fonction d'affichage		
195	Version du logiciel	Fonction d'affichage		

Bloc de fonction "ECS solaire"

201	Température différentielle solaire d'enclenchement	8 K (0...40)K	Différence de température entre le panneau et le ballon
202	Température différentielle solaire de déclenchement	4 K (0...40)K	Différence de température entre le panneau et le ballon
203	Température hors gel du panneau solaire	--- °C (--- / -20...5)°C	--- = Pas de hors gel du panneau solaire
204	Température de protection contre la surchauffe du panneau solaire	105 °C (--- / 30...240)°C	--- = pas de protection contre la surchauffe du panneau solaire
205	Température d'évaporation du caloporteur	140 °C (--- / 60...240)°C	--- = Pas de protection des pompes du panneau solaire
206	Limitation maximale de température de charge	80 °C (8...100)°C	
207	Limitation maximale de température de ballon	90 °C (8...100)°C	Attention : Ce n'est pas une fonction de sécurité!
208	Gradient de la fonction de démarrage du collecteur	--- min/K (--- / 1...20)min/K	--- = fonction inactive

Encombrements



2546M01