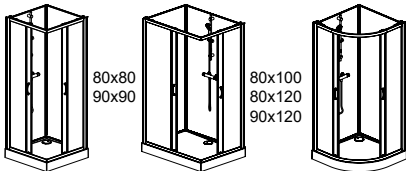
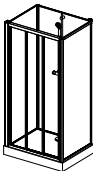
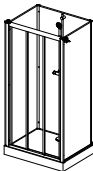
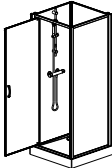
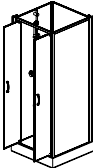
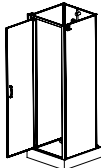
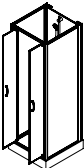


**NOTICE DE MONTAGE POUR / MONTAGEHANDLEIDING VOOR**  
**CARRÉ – 1/4 DE ROND – RECTANGULAIRE / VIERKANT – KWARTTROND – RECHTHOEK**

# IZI GLASS 2

**Verre Transparent - Profilé Blanc / Transparant glas - Wit Profiel**

**DOCUMENT A CONSERVER / DOCUMENT TE BEWAREN**

<b>PORTES COULISSANTES / SCHUIFDEUREN</b>	Installation en angle, accès en angle / <i>Plaatsing in hoek, hoekinstap</i>	Installation en angle, accès de face / <i>Plaatsing in hoek, voorinstap</i>	Installation en niche, accès de face / <i>Niche-installatie, voorinstap</i>
	 <p>80x80 90x90</p> <p>80x100 80x120 90x120</p> <p>80x80 90x90</p>	 <p>80x100 80x120 90x120</p>	 <p>80x100 80x120 90x120</p>
<b>PORTE PIVOTANTE / DRAAIDEUR</b>	Installation en angle, accès de face / <i>Plaatsing in hoek, voorinstap</i>	Installation en angle, accès de face / <i>Plaatsing in hoek, voorinstap</i>	
	 <p>70x70 80x80 90x90</p>	 <p>70x70 80x80</p>	
<b>PORTE PIVOTANTE / DRAAIDEUR</b>	Installation en niche, accès de face / <i>Niche-installatie, voorinstap</i>	Montage en milieu de mur, accès de face / <i>Voorwandinstallatie, voorinstap</i>	
	 <p>70x70 80x80 90x90</p>	 <p>70x70 80x80 90x90</p>	
<b>PORTES BATTANTES / DRAAIDEUREN</b>		<b>PORTES BATTANTES / DRAAIDEUREN</b>	

# IZI GLASS 2

Désignation	mitigeur thermostatique	mitigeur mécanique
CABINE IZI GLASS 2 COULISSANTE 1/4 ROND 80 VERRE TRANSPARENT	L11IZQ0080	L11IZQ0080M
CABINE IZI GLASS 2 COULISSANTE 1/4 ROND 80 VERRE SÉRIGRAPHIE OPAQUE CENTRAL	L11IZQ00801	L11IZQ00801M
CABINE IZI GLASS 2 COULISSANTE 1/4 ROND 90 VERRE TRANSPARENT	L11IZQ0090	L11IZQ0090M
CABINE IZI GLASS 2 COULISSANTE 1/4 ROND 90 VERRE SÉRIGRAPHIE OPAQUE CENTRAL	L11IZQ00901	L11IZQ00901M
CABINE IZI GLASS 2 COULISSANTE ANGLE 80X80 VERRE TRANSPARENT	L11IZC0080	L11IZC0080M
CABINE IZI GLASS 2 COULISSANTE ANGLE 80X80 VERRE SÉRIGRAPHIE OPAQUE CENTRAL	L11IZC00801	L11IZC00801M
CABINE IZI GLASS 2 COULISSANTE ANGLE 90X90 VERRE TRANSPARENT	L11IZC0090	L11IZC0090M
CABINE IZI GLASS 2 COULISSANTE ANGLE 90X90 VERRE SÉRIGRAPHIE OPAQUE CENTRAL	L11IZC00901	L11IZC00901M
CABINE IZI GLASS 2 COULISSANTE ANGLE 80X100 VERRE TRANSPARENT	L11IZC1080	L11IZC1080M
CABINE IZI GLASS 2 COULISSANTE ANGLE 80X100 VERRE SÉRIGRAPHIE OPAQUE CENTRAL	L11IZC10801	L11IZC10801M
CABINE IZI GLASS 2 COULISSANTE ANGLE 80X120 VERRE TRANSPARENT	L11IZC1280	L11IZC1280M
CABINE IZI GLASS 2 COULISSANTE ANGLE 80X120 VERRE SÉRIGRAPHIE OPAQUE CENTRAL	L11IZC12801	L11IZC12801M
CABINE IZI GLASS 2 COULISSANTE ANGLE 90X120 VERRE TRANSPARENT	L11IZC1290	L11IZC1290M
CABINE IZI GLASS 2 COULISSANTE ANGLE 90X120 VERRE SÉRIGRAPHIE OPAQUE CENTRAL	L11IZC12901	L11IZC12901M
CABINE IZI GLASS 2 COULISSANTE FACE 3 VANTAUX 80X100 VERRE TRANSPARENT	L11IZCF1080	L11IZCF1080M
CABINE IZI GLASS 2 COULISSANTE FACE 3 VANTAUX 80X100 VERRE SERIGRAPHIE	L11IZCF10801	L11IZCF10801M
CABINE IZI GLASS 2 COULISSANTE FACE 3 VANTAUX 80X120 VERRE TRANSPARENT	L11IZCF1280	L11IZCF1280M
CABINE IZI GLASS 2 COULISSANTE FACE 3 VANTAUX 80X120 VERRE SERIGRAPHIE	L11IZCF12801	L11IZCF12801M
CABINE IZI GLASS 2 COULISSANTE FACE 3 VANTAUX 90X120 VERRE TRANSPARENT	L11IZCF1290	L11IZCF1290M
CABINE IZI GLASS 2 COULISSANTE FACE 3 VANTAUX 90X120 VERRE SERIGRAPHIE	L11IZCF12901	L11IZCF12901M
CABINE IZI GLASS 2 COULISSANTE FACE 3 VANTAUX NICHE 80X100 VERRE TRANSPARENT	L11IZCFN1080	L11IZCFN1080M
CABINE IZI GLASS 2 COULISSANTE FACE 3 VANTAUX NICHE 80X100 VERRE SERIGRAPHIE	L11IZCFN10801	L11IZCFN10801M
CABINE IZI GLASS 2 COULISSANTE FACE 3 VANTAUX NICHE 80X120 VERRE TRANSPARENT	L11IZCFN1280	L11IZCFN1280M
CABINE IZI GLASS 2 COULISSANTE FACE 3 VANTAUX NICHE 80X120 VERRE SERIGRAPHIE	L11IZCFN12801	L11IZCFN12801M
CABINE IZI GLASS 2 COULISSANTE FACE 3 VANTAUX NICHE 90X120 VERRE TRANSPARENT	L11IZCFN1290	L11IZCFN1290M
CABINE IZI GLASS 2 COULISSANTE FACE 3 VANTAUX NICHE 90X120 VERRE SERIGRAPHIE	L11IZCFN12901	L11IZCFN12901M
CABINE IZI GLASS 2 PIVOTANTE 70X70 VERRE TRANSPARENT	L11IZP0070	L11IZP0070M
CABINE IZI GLASS 2 PIVOTANTE 70X70 VERRE SÉRIGRAPHIE OPAQUE CENTRAL	L11IZP00701	L11IZP00701M
CABINE IZI GLASS 2 PIVOTANTE 80X80 VERRE TRANSPARENT	L11IZP0080	L11IZP0080M
CABINE IZI GLASS 2 PIVOTANTE 80X80 VERRE SÉRIGRAPHIE OPAQUE CENTRAL	L11IZP00801	L11IZP00801M
CABINE IZI GLASS 2 PIVOTANTE 90X90 VERRE TRANSPARENT	L11IZP0090	L11IZP0090M
CABINE IZI GLASS 2 PIVOTANTE 90X90 VERRE SÉRIGRAPHIE OPAQUE CENTRAL	L11IZP00901	L11IZP00901M
CABINE IZI GLASS 2 PIVOTANTE NICHE 70X70 VERRE TRANSPARENT	L11IZPN070	L11IZPN070M
CABINE IZI GLASS 2 PIVOTANTE NICHE 70X70 VERRE SÉRIGRAPHIE OPAQUE CENTRAL	L11IZPN0701	L11IZPN0701M
CABINE IZI GLASS 2 PIVOTANTE NICHE 80X80 VERRE TRANSPARENT	L11IZPN080	L11IZPN080M
CABINE IZI GLASS 2 PIVOTANTE NICHE 80X80 VERRE SÉRIGRAPHIE OPAQUE CENTRAL	L11IZPN0801	L11IZPN0801M
CABINE IZI GLASS 2 PIVOTANTE NICHE 90X90 VERRE TRANSPARENT	L11IZPN090	L11IZPN090M
CABINE IZI GLASS 2 PIVOTANTE NICHE 90X90 VERRE SÉRIGRAPHIE OPAQUE CENTRAL	L11IZPN0901	L11IZPN0901M
CABINE IZI GLASS 2 BATTANTE 70X70 VERRE TRANSPARENT	L11IZB0070	L11IZB0070M
CABINE IZI GLASS 2 BATTANTE 70X70 VERRE SÉRIGRAPHIE OPAQUE CENTRAL	L11IZB00701	L11IZB00701M
CABINE IZI GLASS 2 BATTANTE 80X80 VERRE TRANSPARENT	L11IZB0080	L11IZB0080M
CABINE IZI GLASS 2 BATTANTE 80X80 VERRE SÉRIGRAPHIE OPAQUE CENTRAL	L11IZB00801	L11IZB00801M
CABINE IZI GLASS 2 BATTANTE MILIEU DE MUR 70X70 VERRE TRANSPARENT	L11IZBM070	L11IZBM070M
CABINE IZI GLASS 2 BATTANTE MILIEU DE MUR 70X70 VERRE SÉRIGRAPHIE OPAQUE CENTRAL	L11IZBM0701	L11IZBM0701M
CABINE IZI GLASS 2 BATTANTE MILIEU DE MUR 80X80 VERRE TRANSPARENT	L11IZBM080	L11IZBM080M
CABINE IZI GLASS 2 BATTANTE MILIEU DE MUR 80X80 VERRE SÉRIGRAPHIE OPAQUE CENTRAL	L11IZBM0801	L11IZBM0801M
CABINE IZI GLASS 2 BATTANTE MILIEU DE MUR 90X90 VERRE TRANSPARENT	L11IZBM090	L11IZBM090M
CABINE IZI GLASS 2 BATTANTE MILIEU DE MUR 90X90 VERRE SÉRIGRAPHIE OPAQUE CENTRAL	L11IZBM0901	L11IZBM0901M

## CONSEILS AVANT MONTAGE :

**Cette cabine de douche doit obligatoirement être installée par du personnel qualifié.**

**Le receveur doit obligatoirement être posé sur une surface plane et horizontale!**

- Tous les pieds du receveur doivent être en contact avec le sol.
- La découpe de la jupe est autorisée pour le passage d'écoulement ( découpe mini ).
- Ne pas utiliser de mastic ou de colle pour étancher la pose de la bonde.
- Enlever le film protecteur des pièces thermoformées.
- **Ne pas encastrier la cabine ( maçonnerie , faïence , etc. .... ) !**
- Suivre attentivement la notice de montage .
- Prévoir si possible des robinets d'arrêts sur les alimentations d'eau chaude et d'eau froide.
- Avant la mise en service définitive, vérifier l'étanchéité du circuit d'eau et d'évacuation. Éventuellement resserrer modérément tous les raccords
- La robinetterie est prévue pour fonctionner sur toutes sortes d'installation. Pression maxi : 5 bars . Au dessus, poser un réducteur de pression.
- Dans le cas où l'eau contient des impuretés, nous vous conseillons la pose d'un filtre.

## ENTRETIEN :

- Veuillez ne pas utiliser de produits abrasifs ou solvants pour l'entretien de votre cabine
- Le verre utilisé pour nos produits est un verre de sécurité ( norme en nf12150-1);
- En cas de choc, le vitrage se brise en une multitude de petits morceaux sans véritable danger pour l'utilisateur.
- Nettoyer régulièrement les douchettes en grattant les picos anticalcaires; éventuellement, tremper les dans une solution de vinaigre blanc/eau chaude.
- Nettoyer régulièrement les parois avec de l'eau savonneuse, éventuellement avec une solution de vinaigre blanc/ eau chaude
- La robinetterie a reçu un traitement spécial pour conserver sa beauté. Veuillez l'entretenir seulement avec une éponge savonneuse et un linge ne rayant pas.
- Pour une bonne évacuation, nettoyer périodiquement la bonde en retirant le capot.

## RICHTLIJNEN ALVORENS TE MONTEREN :

**Deze douchecabine mag uitsluitend door een gekwalificeerde vakman geplaatst worden.**

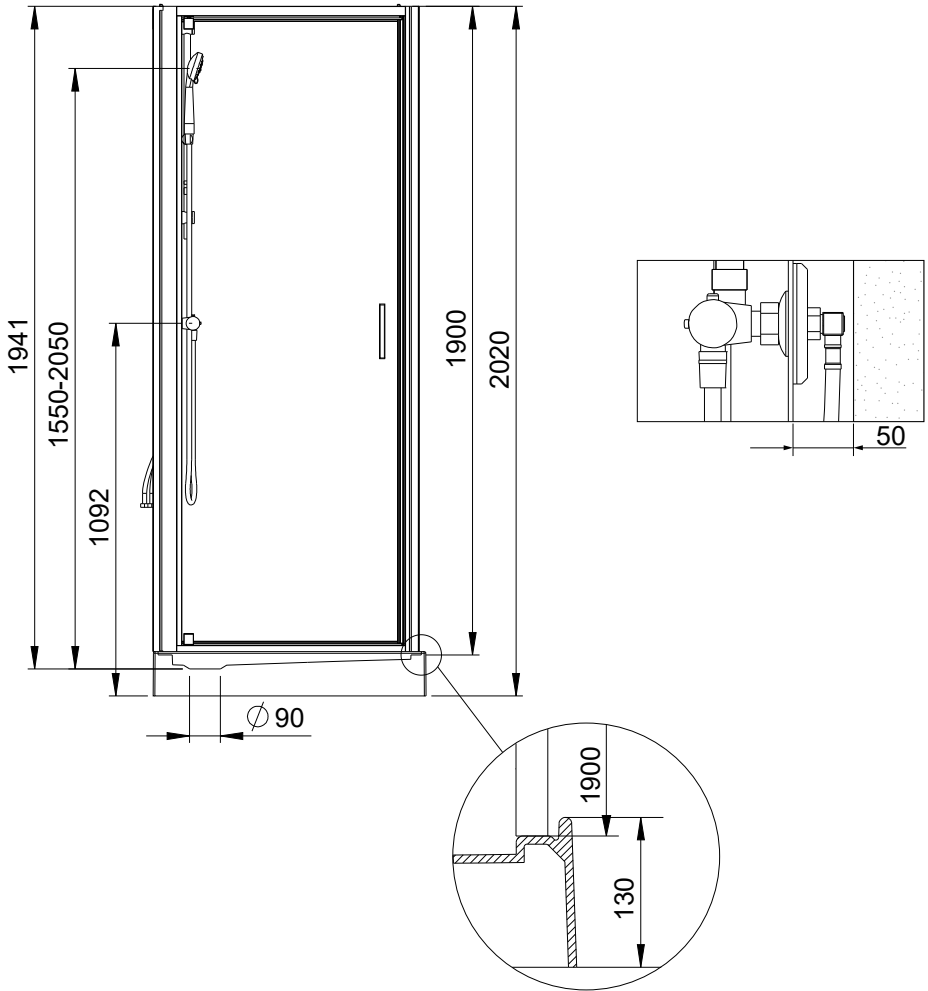
**De douchebak moet op een vlak en waterpas oppervlak geplaatst worden!**

- Alle poten van de douchebak moeten de vloer raken.
- Een minimum uitsnijding van het voorpaneel is enkel toegelaten voor de doorgang van de afvoer.
- Geen mastiek of lijm gebruiken om de sifon af te dichten.
- Beschermfolie van de gethermoformeerde onderdelen verwijderen.
- **De douchecabine niet vast inbouwen ( metselen, wandtegels,... ) !**
- Volg de instructies in de montagehandleiding nauwgezet op.
- Plaats indien mogelijk stopkranen op de warm- en koudwatertoevoer.
- Voor de definitieve ingebruikname, watercircuit controleren op lekkage. Eventueel alle aansluitingen licht aandraaien.
- Het kraanwerk is ontworpen om te functioneren op alle soorten installaties. Maximum druk = 5 bar. Wanneer de druk meer bedraagt, moet u een drukregelaar plaatsen.
- Als het water onzuiverheden bevat, raden wij u aan om een filter te plaatsen.

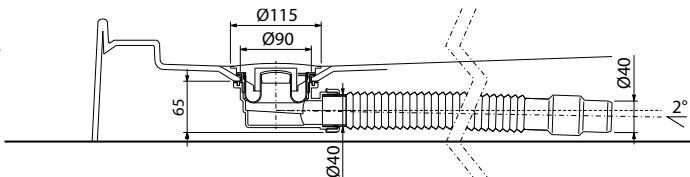
## ONDERHOUD :

- Gebruik geen schuur- of oplosmiddelen om uw cabine te onderhouden.
- Het glas dat voor onze producten wordt gebruikt, is veiligheidsglas (norm EN NF 12150-1)
- In geval van schokken breekt het glas in vele kleine stukjes zonder echt gevaar voor de gebruiker.
- Veeg geregeld met uw hand of doek over de sproeigatjes van uw handdouche of hoofddouche om kalkafzetting te verwijderen. Eventueel de handdouche laten weken in een oplossing van warm water en witte azijn.
- Wanden regelmatig poetsen met zeepwater, eventueel met een oplossing van warm water en witte azijn.
- Het kraanwerk werd op een speciale manier behandeld om haar schoonheid te bewaren. Reinig de kraan met een spons met zeep en een zacht doek die niet krast.
- Voor een goede afloop van het water, geregeld de sifon reinigen door het deksel van de pot eruit te halen.

# IZI GLASS 2



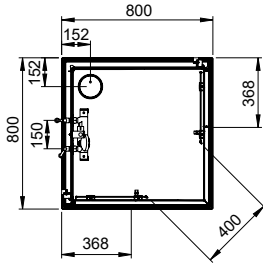
VIDAGE /  
AFVOER



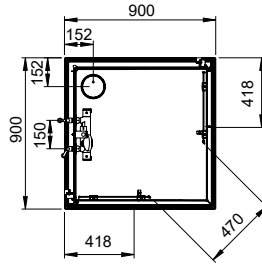
# PORTES COULISSANTES / SCHUIFDEUREN

Installation en angle / Plaatsing in hoek

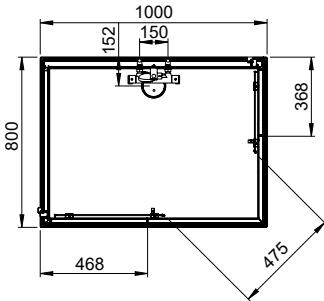
CARRÉ / VIERKANT  
(KCKN) 80x80



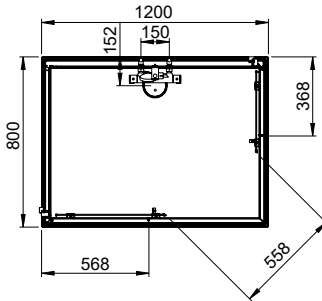
CARRÉ / VIERKANT  
(KCKN) 90x90



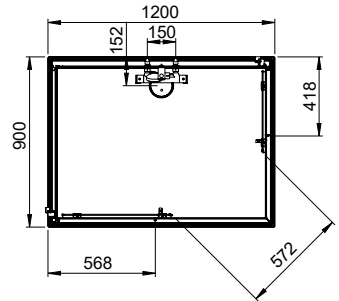
RECTANGULAIRE / RECHTHOEK  
(KCKN) 80x100



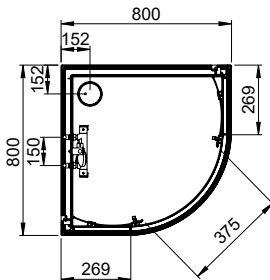
RECTANGULAIRE / RECHTHOEK  
(KCKN) 80x120



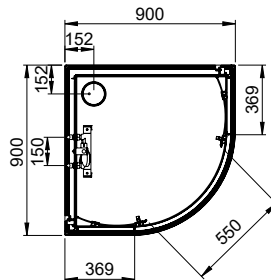
RECTANGULAIRE / RECHTHOEK  
(KCKN) 90x120



1/4 de ROND / KWARTROND  
(KCKP4) 80x80



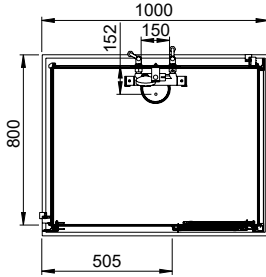
1/4 de ROND / KWARTROND  
(KCKP4) 90x90



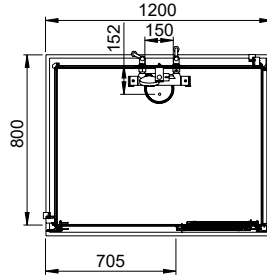
## PORTES COULISSANTES / SCHUIFDEUREN

Installation en angle / Plaatsing in hoek

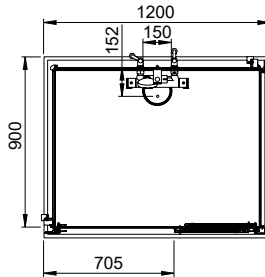
RECTANGULAIRE / RECHTHOEK  
(KCDTr) 80x100



RECTANGULAIRE / RECHTHOEK  
(KCDTr) 80x120



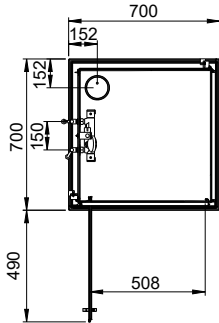
RECTANGULAIRE / RECHTHOEK  
(KCDTr) 90x120



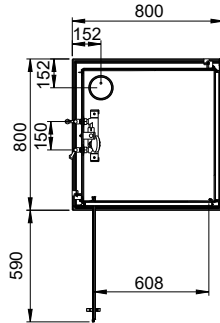
## PORTE PIVOTANTE / DRAAIDEUR

Installation en angle / Plaatsing in hoek

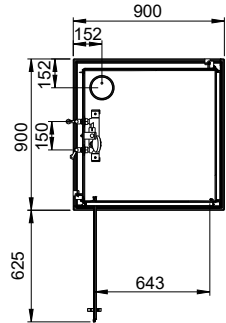
CARRÉ / VIERKANT  
(KCDJ) 70x70



CARRÉ / VIERKANT  
(KCDJ) 80x80



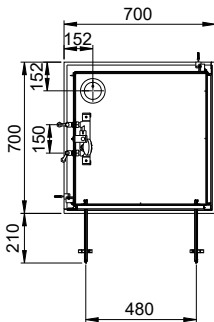
CARRÉ / VIERKANT  
(KCDJ) 90x90



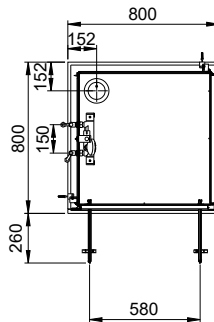
## PORTE BATTANTES / DRAAIDE DEUREN

Installation en angle / Plaatsing in hoek

CARRÉ / VIERKANT  
(KCDD) 70x70



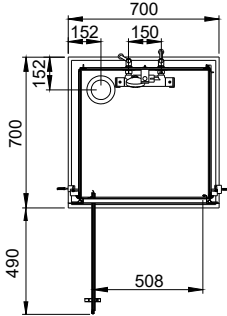
CARRÉ / VIERKANT  
(KCDD) 80x80



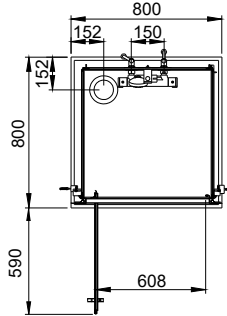
## PORTE PIVOTANTE / DRAAIDEUR

Installation en niche / Niche-installatie

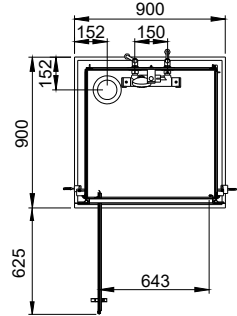
CARRÉ / VIERKANT  
(KCDJw) 70x70



CARRÉ / VIERKANT  
(KCDJw) 80x80



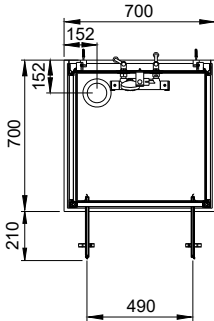
CARRÉ / VIERKANT  
(KCDJw) 90x90



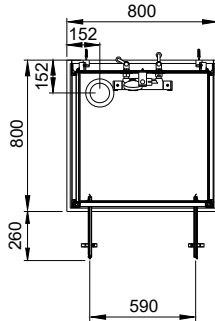
## PORTE BATTANTES / DRAAIDEUREN

Montage en milieu de mur / Voorwandinstallatie

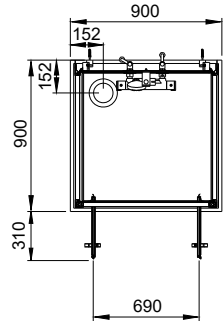
CARRÉ / VIERKANT  
(KCDDp) 70x70



CARRÉ / VIERKANT  
(KCDDp) 80x80



CARRÉ / VIERKANT  
(KCDDp) 90x90

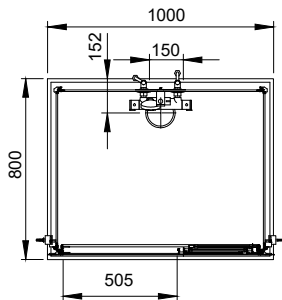




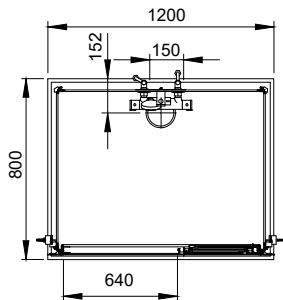
# PORTES COULISSANTES / SCHUIFDEUREN

Installation en niche / Niche-installatie

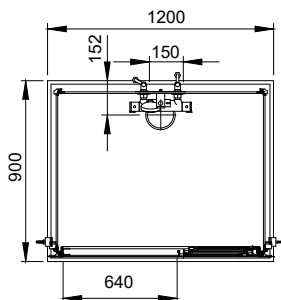
RECTANGULAIRE / RECHTHOEK  
(KCDTrw) 80x100



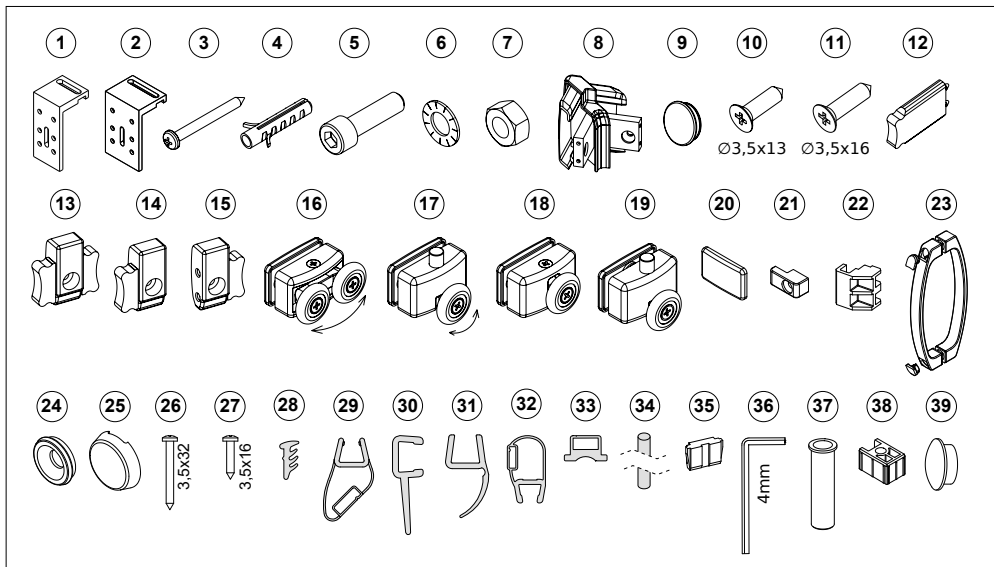
RECTANGULAIRE / RECHTHOEK  
(KCDTrw) 80x120



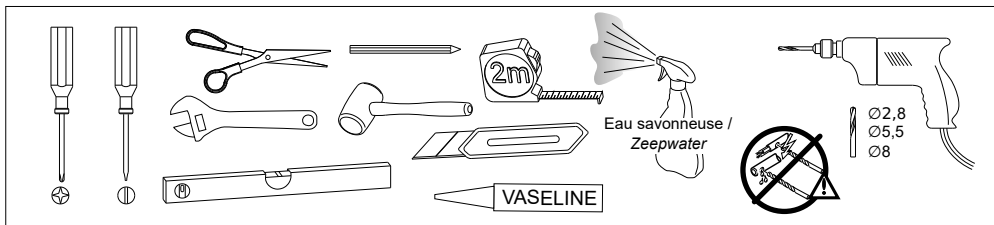
RECTANGULAIRE / RECHTHOEK  
(KCDTrw) 80x120



# IZI GLASS 2



		1	2	3	4	5	6	7	8	9	10	11	12	13	14	15	16	17	18	19	20	21	22	23	24	25	26	27	28	29	30	31	32	33	34	35	36	37	38	39
PORTES COULISSANTES	1/4 de ROND KCKP4	2	2	2	2	2	2	-	9	9	4	-	1	2	2	4	4	-	-	8	4	-	2	-	-	8	9	1	2	4	-	-	3	-	1	1	-	-		
	CARRÉ KCKN	2	2	2	2	2	2	2	13	12	-	4	-	2	2	-	4	4	8	-	-	2	-	-	9	-	2	4	-	-	3	-	1	-	-	-	-	-		
	RECTANGULAIRE KCKN	2	2	2	2	2	2	2	13	13	-	4	-	2	2	-	4	4	8	-	1	2	-	-	9	-	2	4	-	-	3	-	1	-	-	-	-	-		
	RECTANGULAIRE KCDTR	2	2	2	2	2	2	-	9	8	-	-	-	-	-	-	-	-	-	-	-	1	-	3	3	-	15	-	-	-	3	-	1	-	-	6	-	-		
RECTANGULAIRE KCDTRW	2	2	2	2	2	2	-	12	5	-	-	-	-	-	-	-	-	-	-	-	2	-	-	-	18	-	-	-	-	4	-	1	-	-	10	-	-			
PORTE PIVOTANTE	CARRÉ KCDJ	2	2	2	2	2	2	-	9	7	-	-	-	-	-	-	-	-	-	-	-	-	1	3	3	-	9	-	-	1	1	1	3	2	1	1	-	-		
PORTE BAT-TANTES	CARRÉ KCDD	2	2	2	2	2	2	-	9	7	-	-	-	-	-	-	-	-	-	-	-	2	3	3	-	9	-	2	-	2	-	3	-	1	1	-	-			
PORTE PIVOTANTE	CARRÉ KCDJW	2	2	2	2	2	2	-	12	1	-	-	-	-	-	-	-	-	-	-	-	1	1	-	-	12	-	-	1	1	1	4	2	1	1	-	-			
PORTE BAT-TANTES	CARRÉ KCDDP	2	2	2	2	2	2	-	6	6	-	-	-	-	-	-	-	-	-	-	-	2	6	6	-	6	-	2	-	2	-	-	-	-	1	1	1	-		

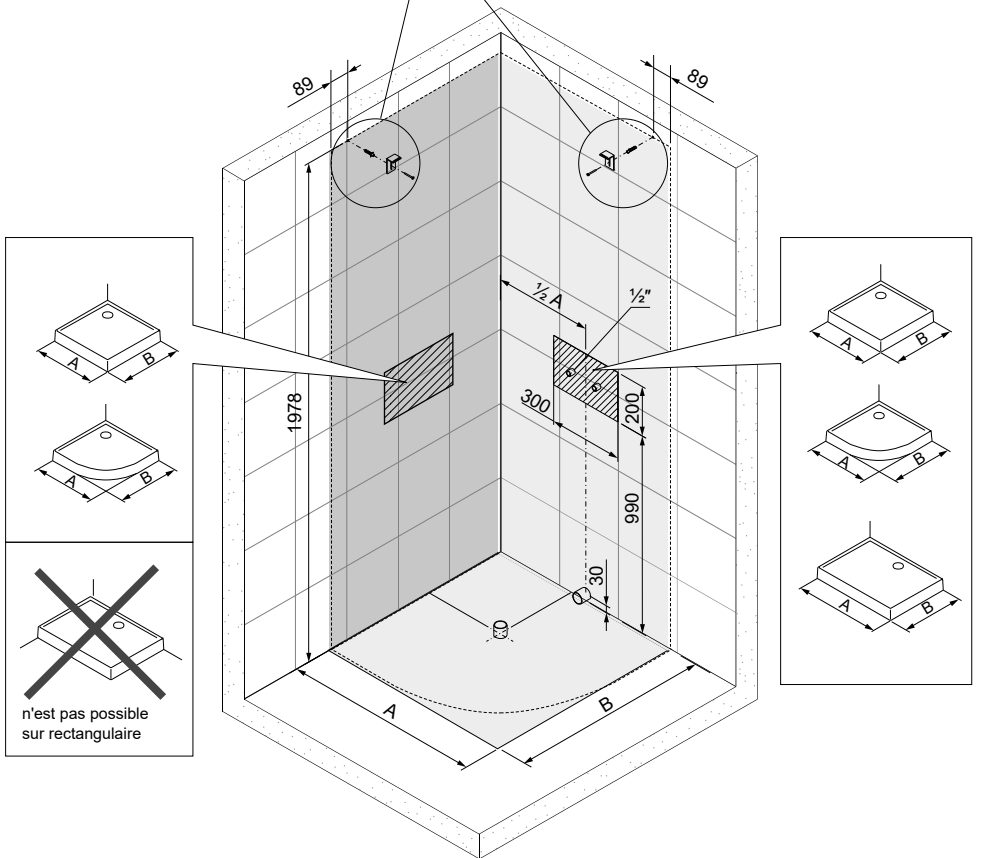
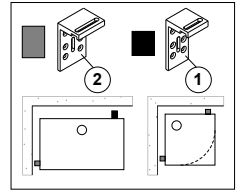
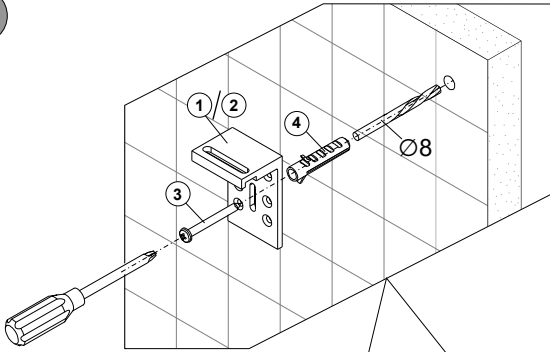


## Étapes du montage en fonction du type de produit

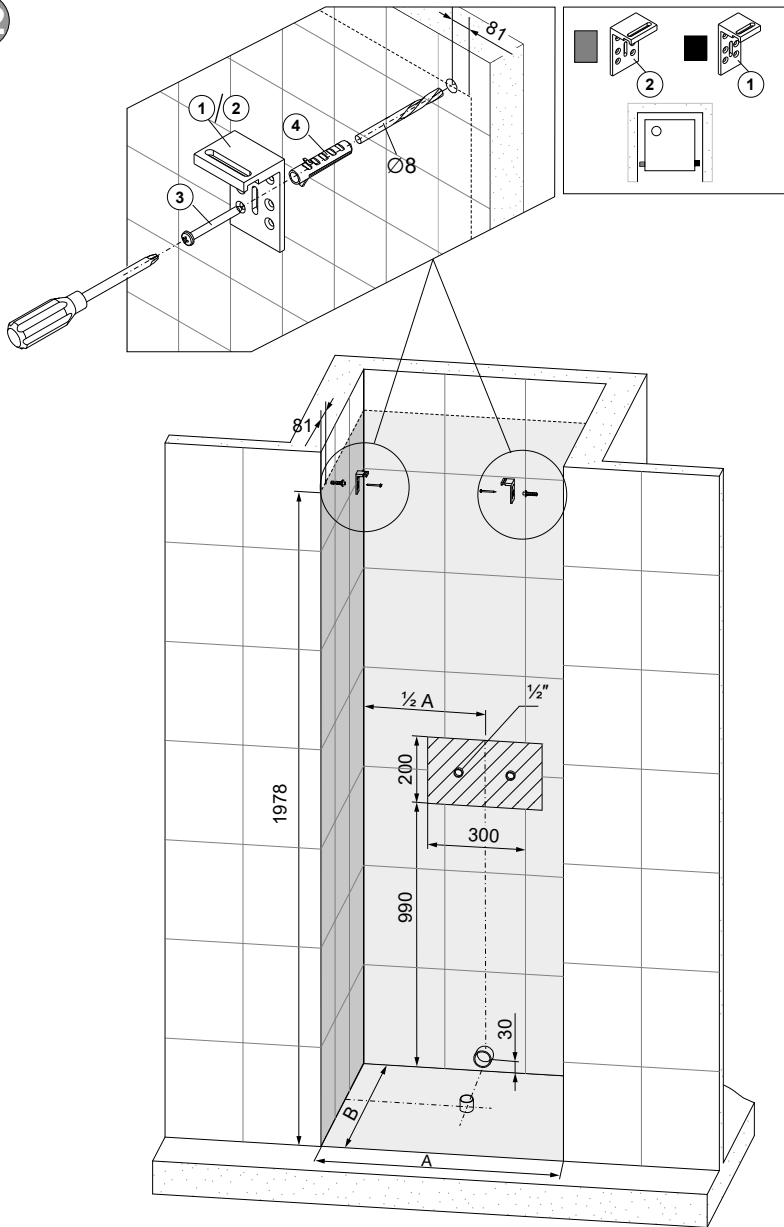
PORTES COULISSANTES		1/4 de ROND KCKP4	A1 B C D E F H P Q R S T U
		CARRÉ KCKN	A1 B C D E G H P Q R S T U
		RECTANGULAIRE KCKN	
		RECTANGULAIRE KCDTR	A1 B C D E I J Q R
		RECTANGULAIRE KCDTRW	A2 B C N Q V W
PORTE PIVOTANTE		CARRÉ KCDJ	A1 B C D E K P Q R Z
PORTE BATTANTES		CARRÉ KCDD	A1 B C D E L P Q R Z1
PORTE PIVOTANTE		CARRÉ KCDJW	A2 B C M Q V W Z
PORTE BATTANTES		CARRÉ KCDDP	A3 B C O Q X Y Z1

# IZI GLASS 2

A1

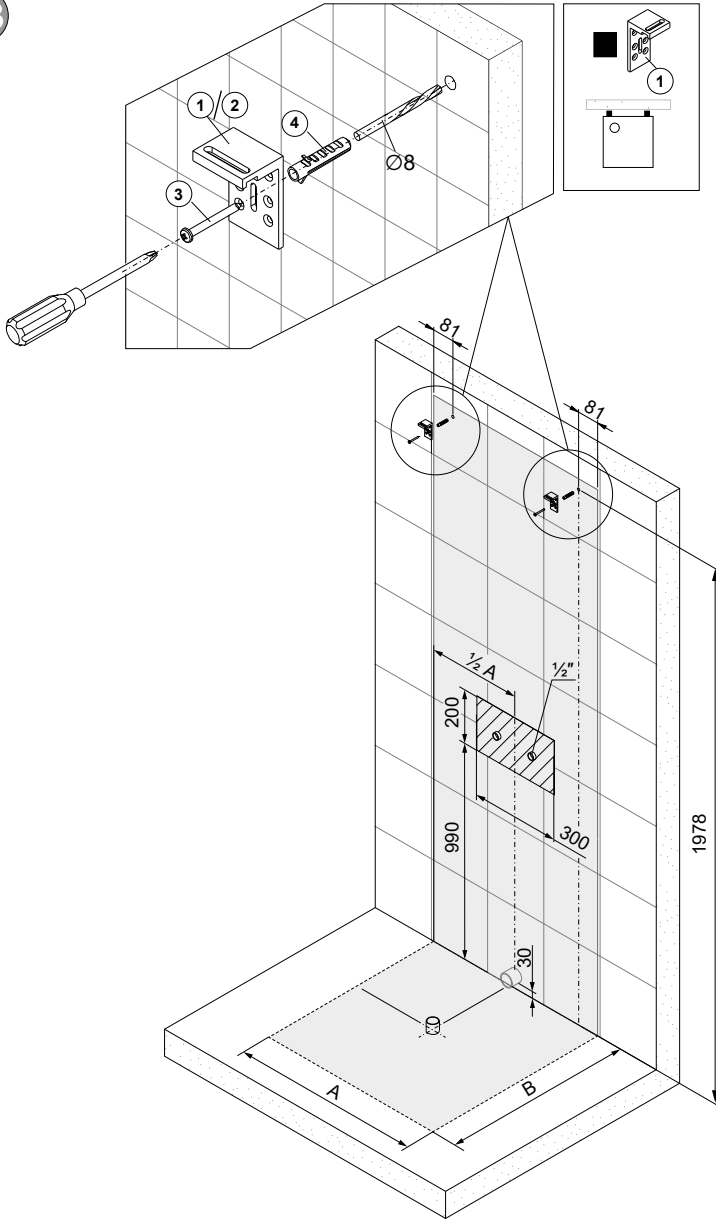


A2

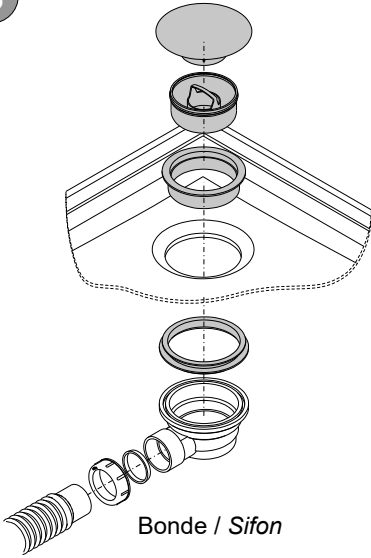


# IZI GLASS 2

A3

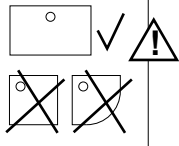
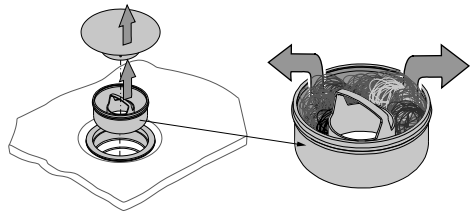


**B**

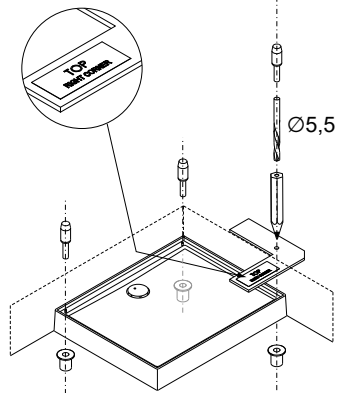
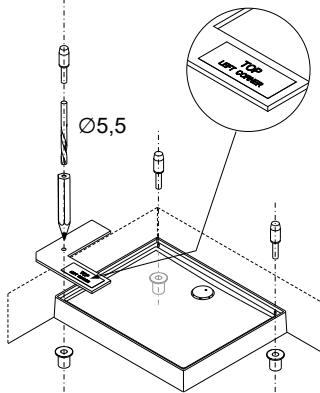
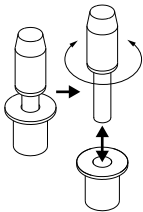
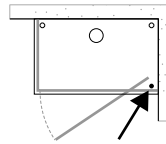
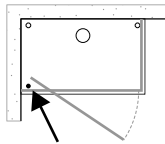


Bonde / Sifon

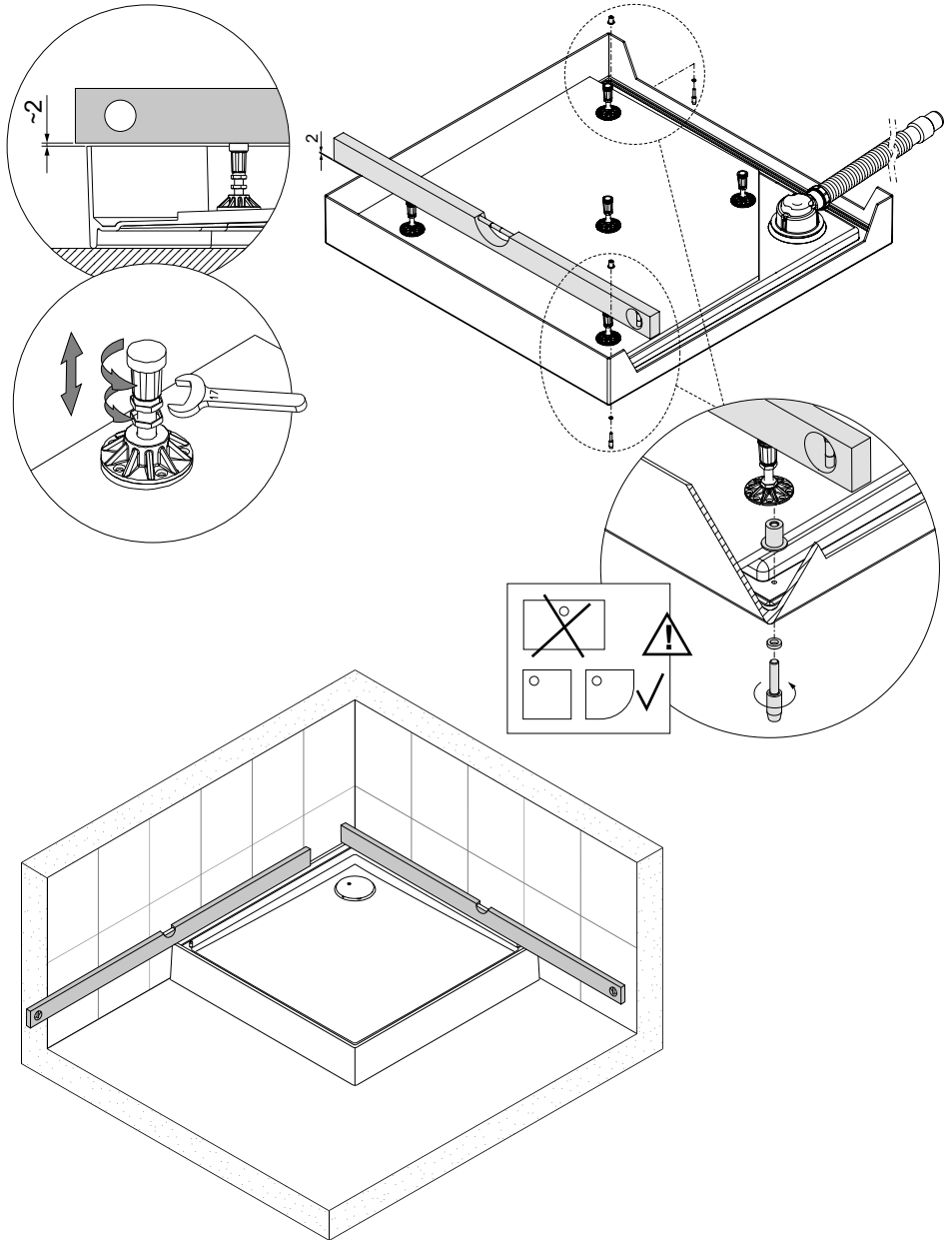
Nettoyage du vidage  
/ Reiniging van de afvoer



Uniquement pour porte coulissantes  
/ Enkel voor schuifdeuren

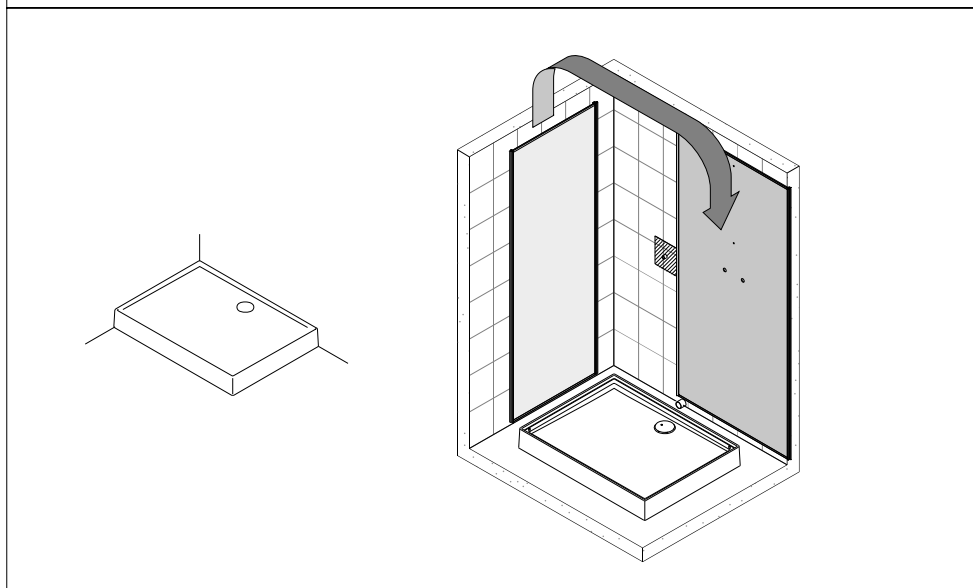
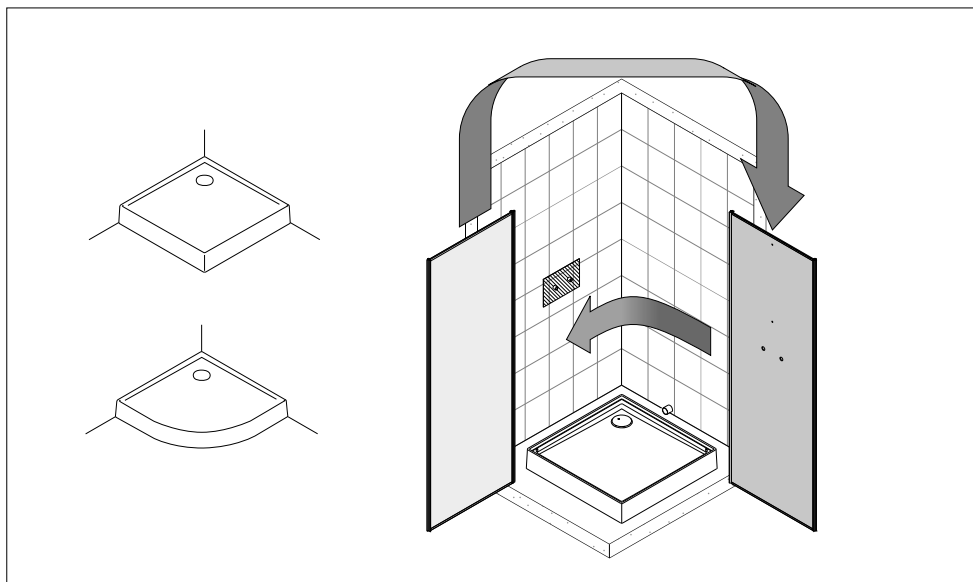


C

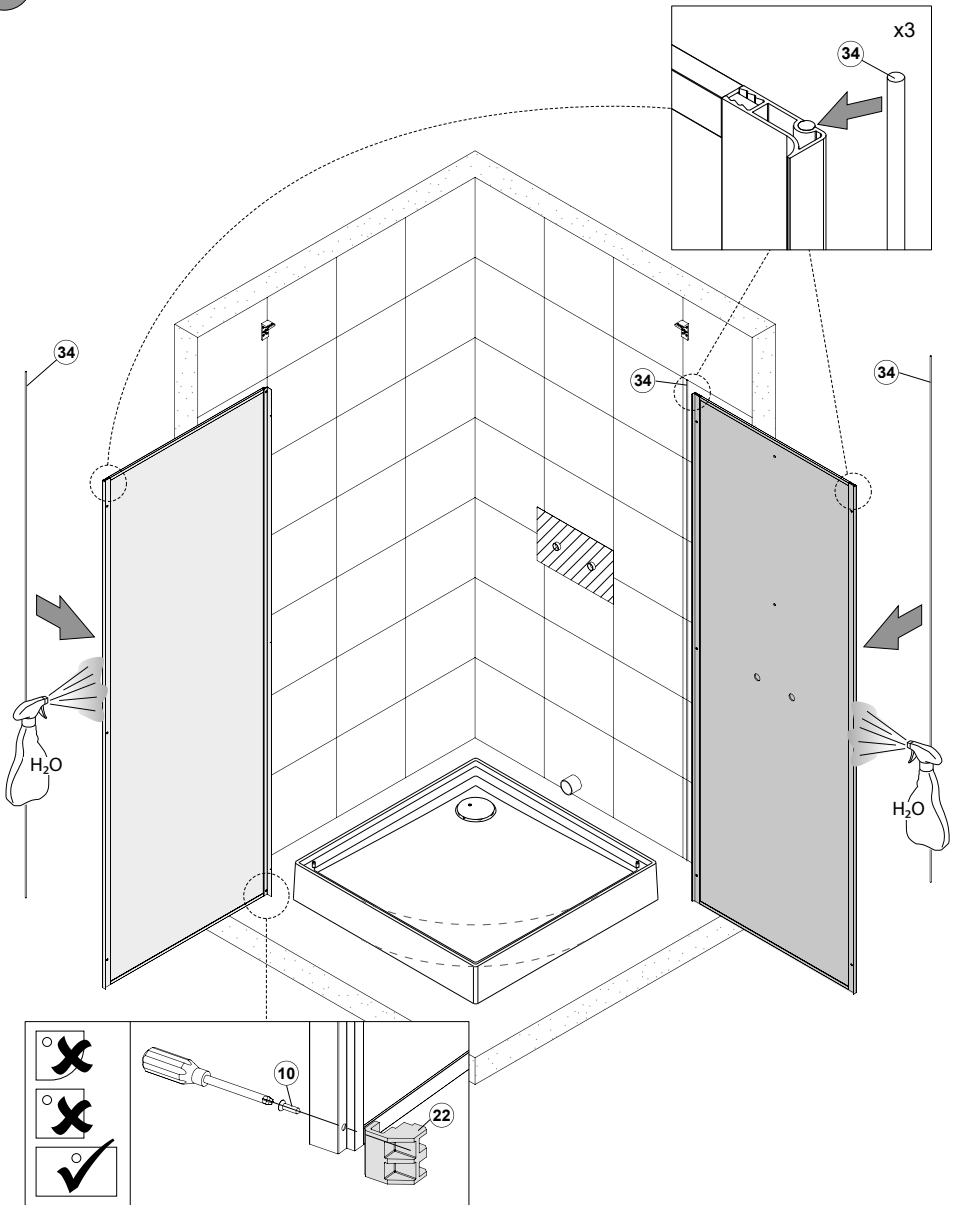




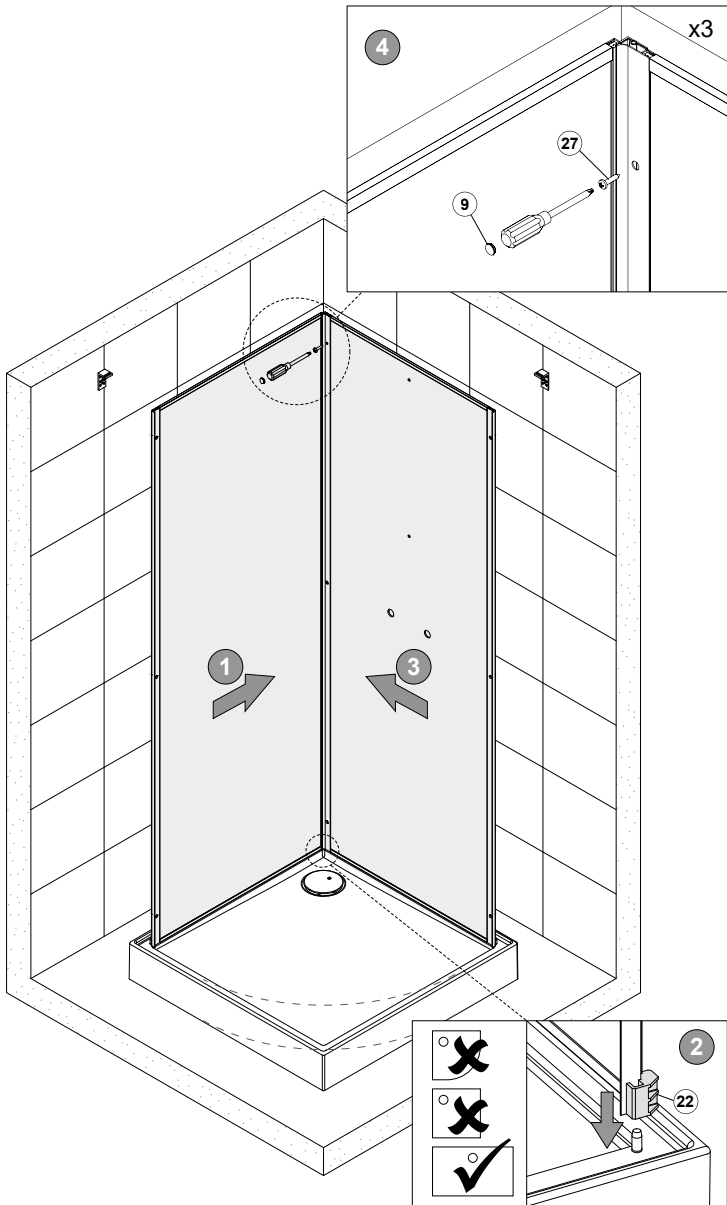
Choisir l'emplacement du panneau qui sera équipé de la robinetterie en fonction de l'arrivée d'eau:  
à gauche ou à droite / Plaatsing van de wand voor het kraanwerk bepalen aan de hand van de toevoer  
van koud en warm water: links of rechts



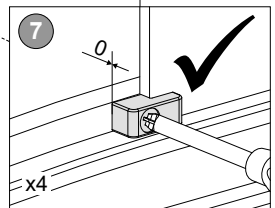
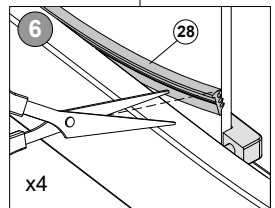
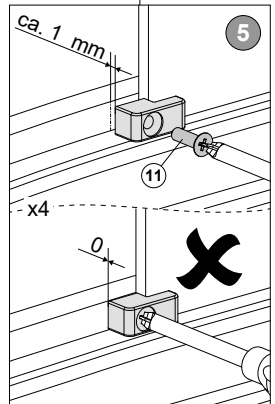
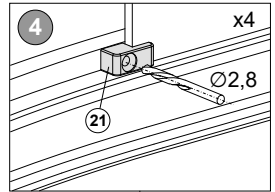
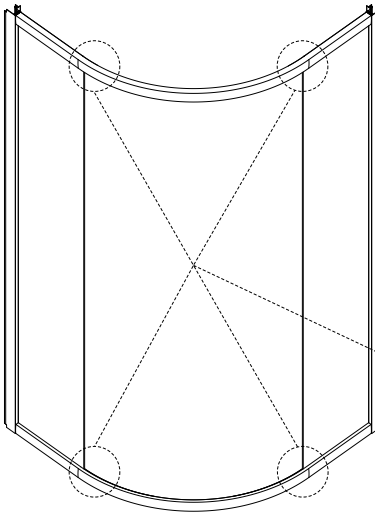
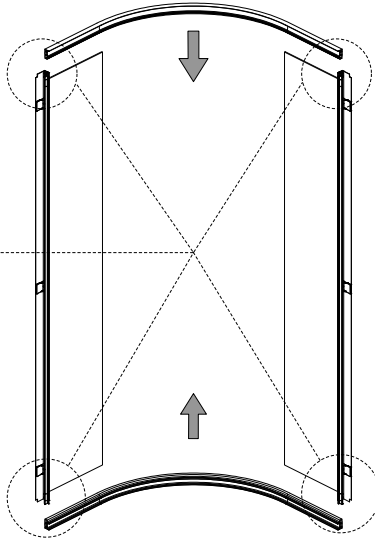
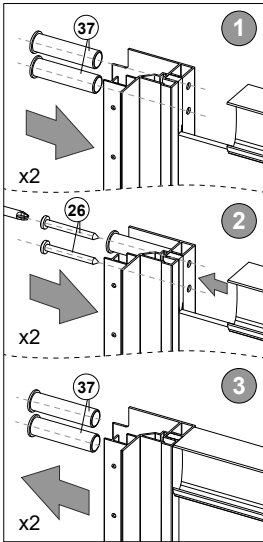
D



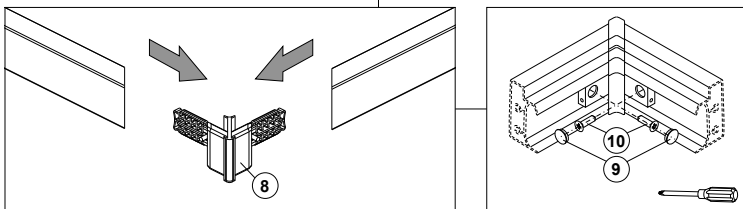
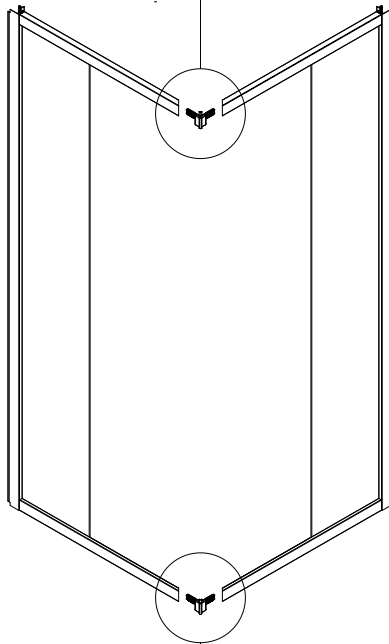
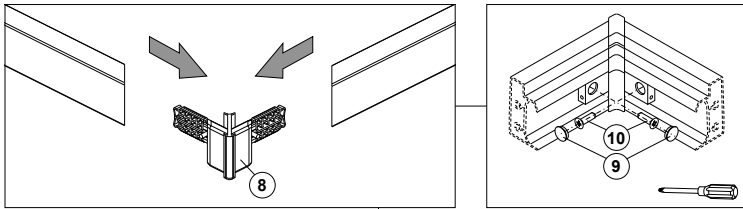
E



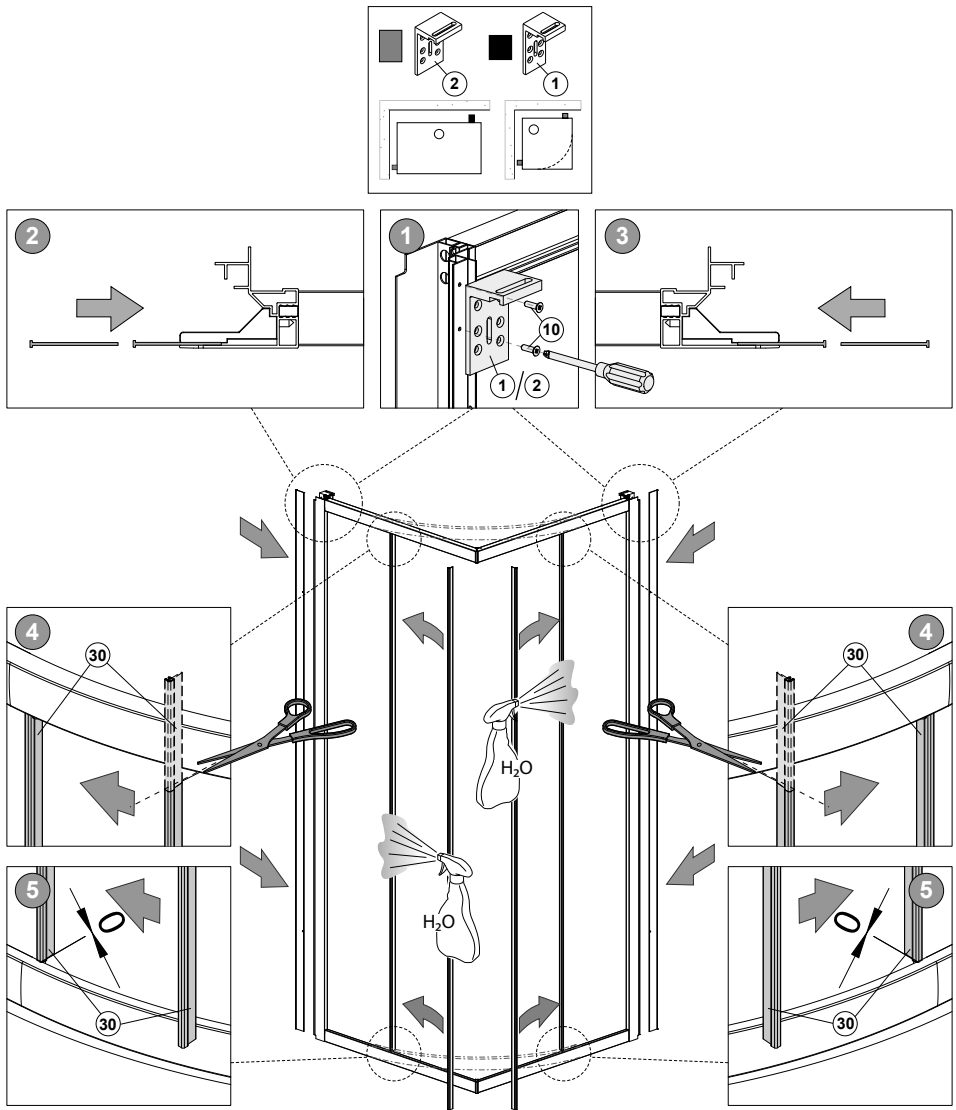
F



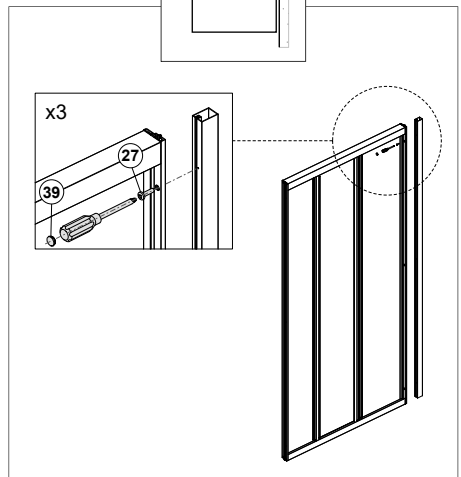
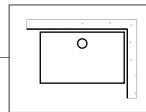
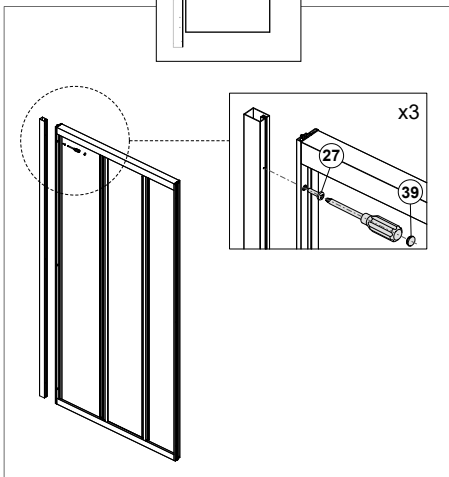
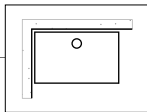
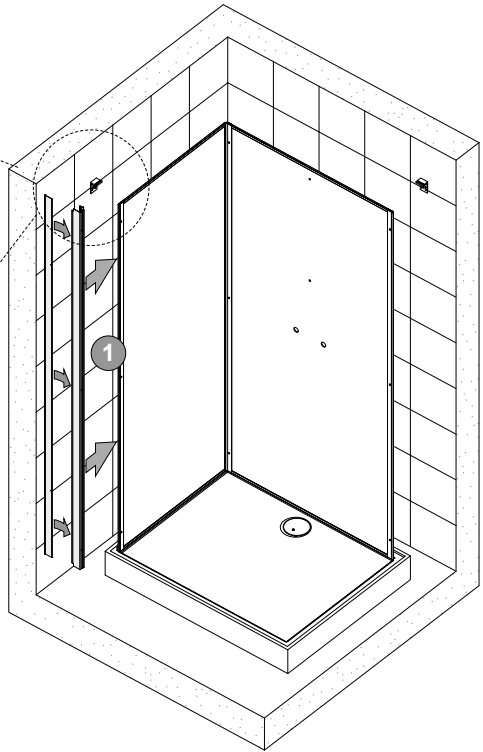
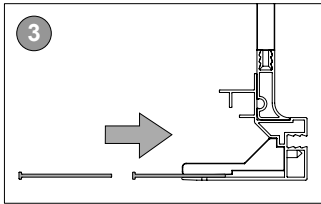
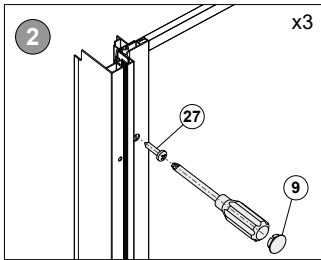
G



H



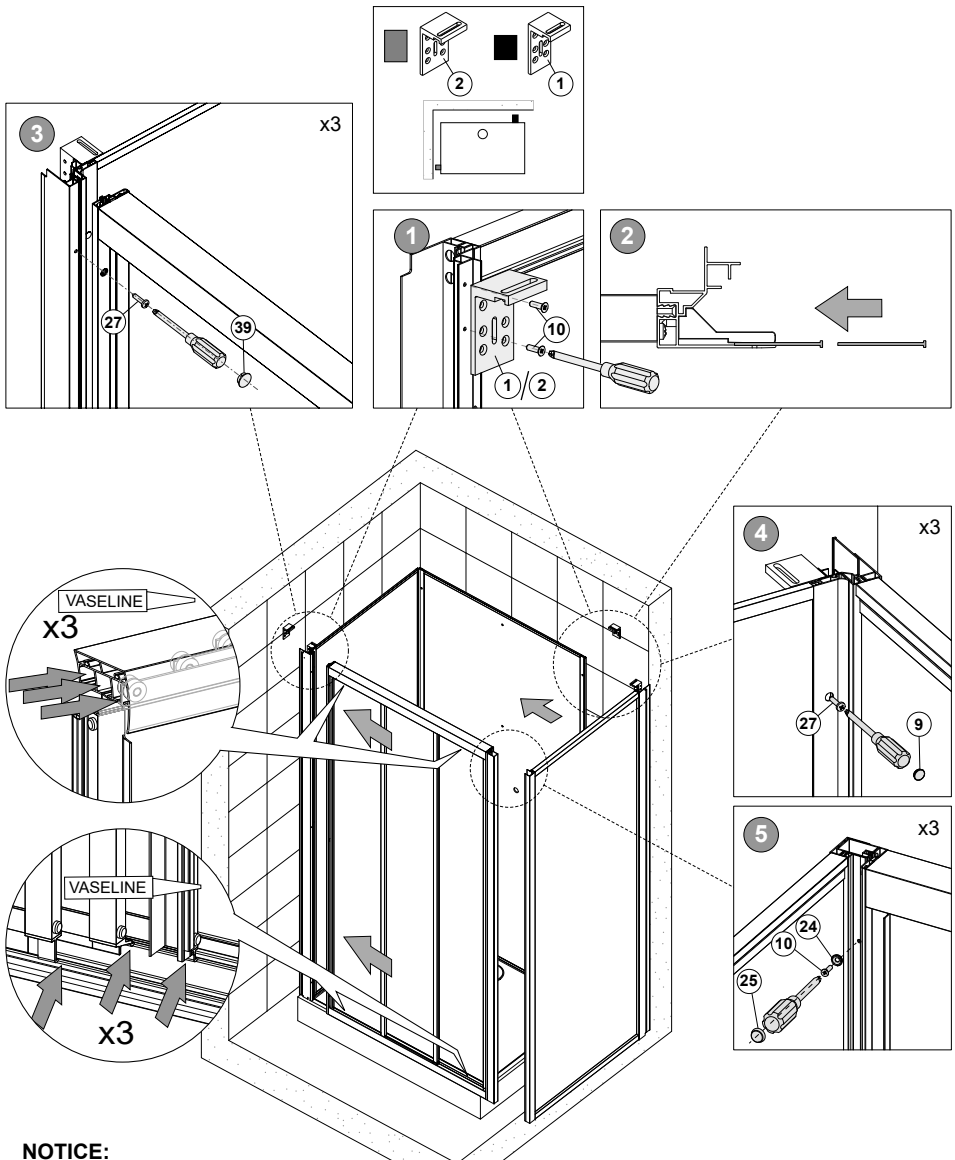
I



# IZI GLASS 2

J

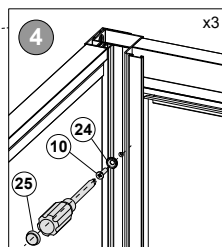
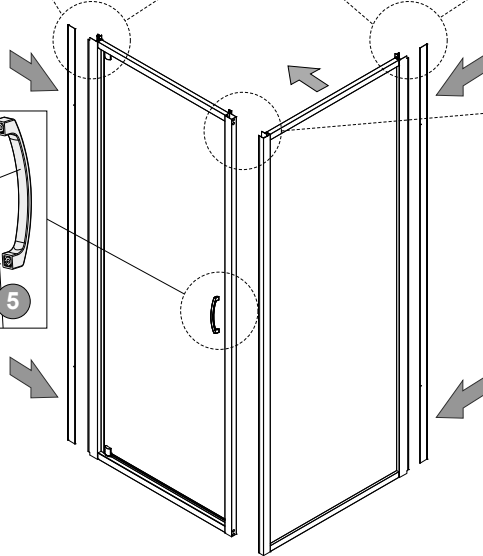
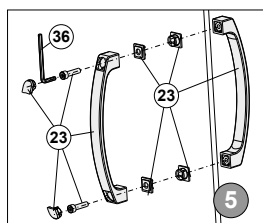
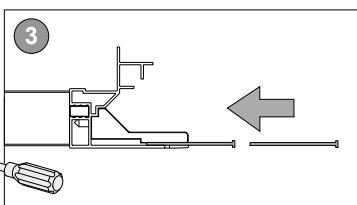
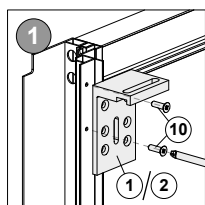
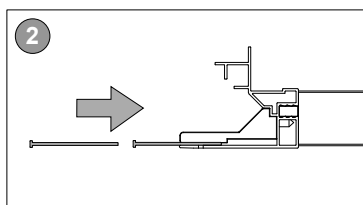
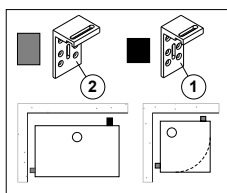
assemblage par l'extérieur / *Langs de buitenkant in elkaar zetten*



**NOTICE:**

Après le nettoyage et l'essuyage à sec, les éléments de guidage de la porte tels que profilé, rouleau et coulisseau, doivent être couverts par une couche mince de vaseline cosmétique ou de gel technique.

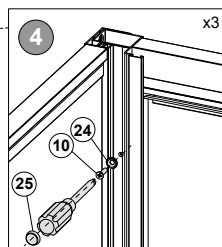
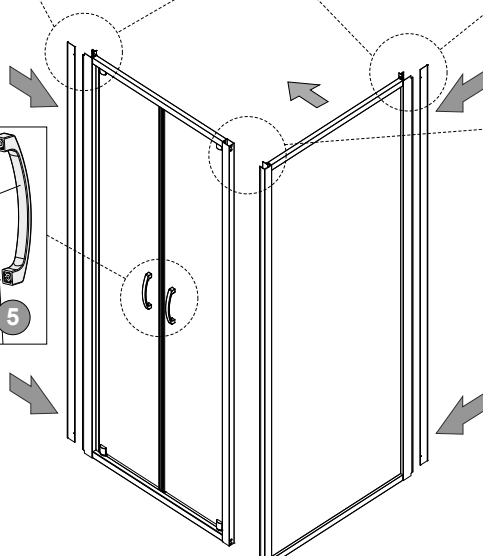
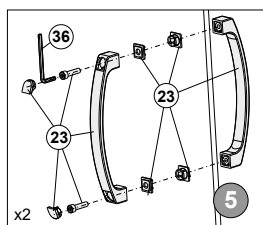
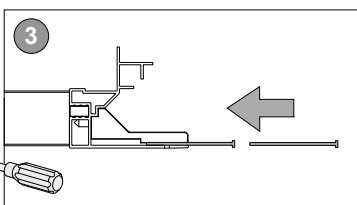
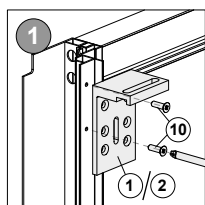
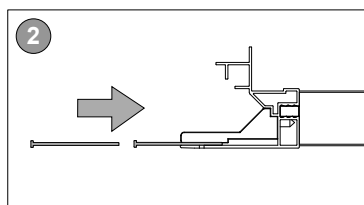
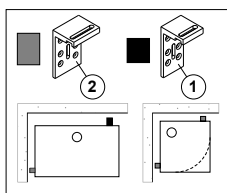


**K**assemblage par l'extérieur / *Langs de buitenkant in elkaar zetten*

# IZI GLASS 2

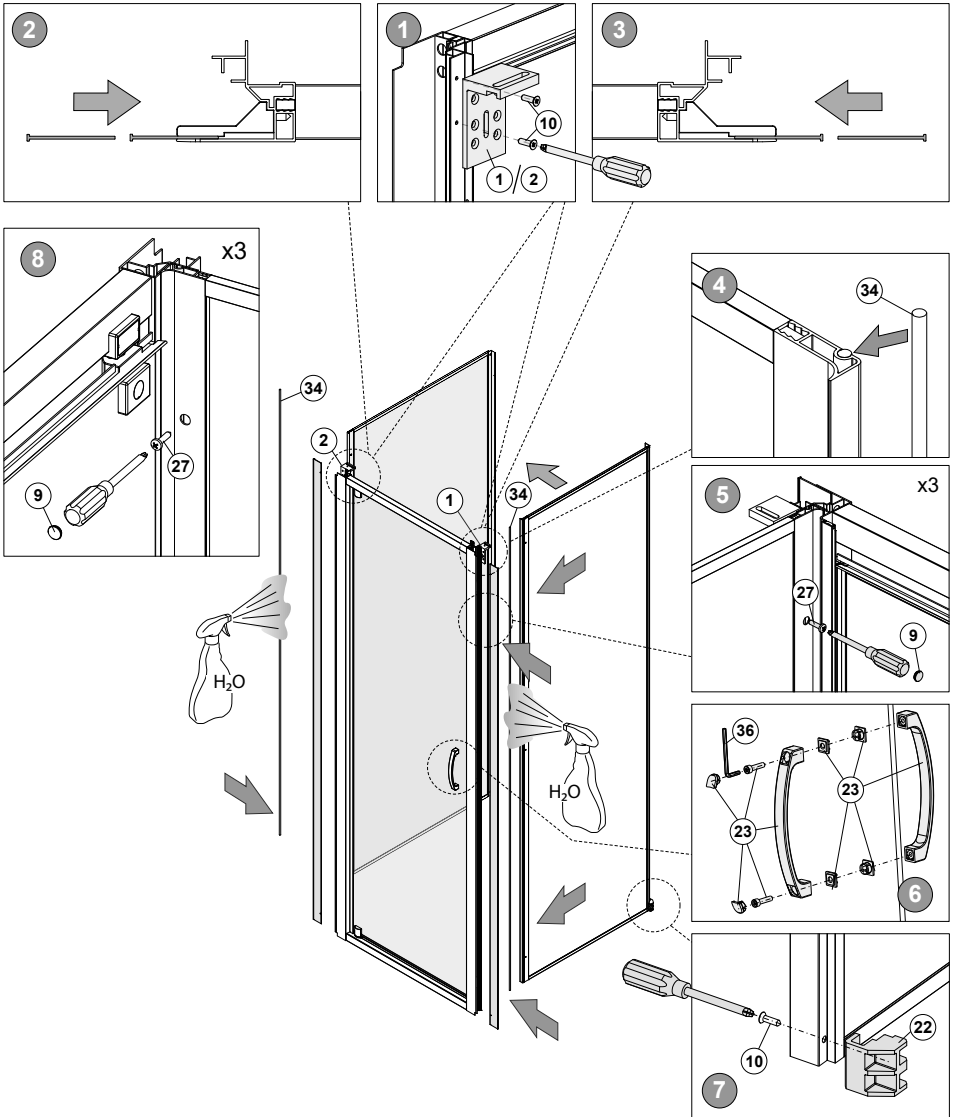


assemblage par l'extérieur / *Langs de buitenkant in elkaar zetten*



**M**

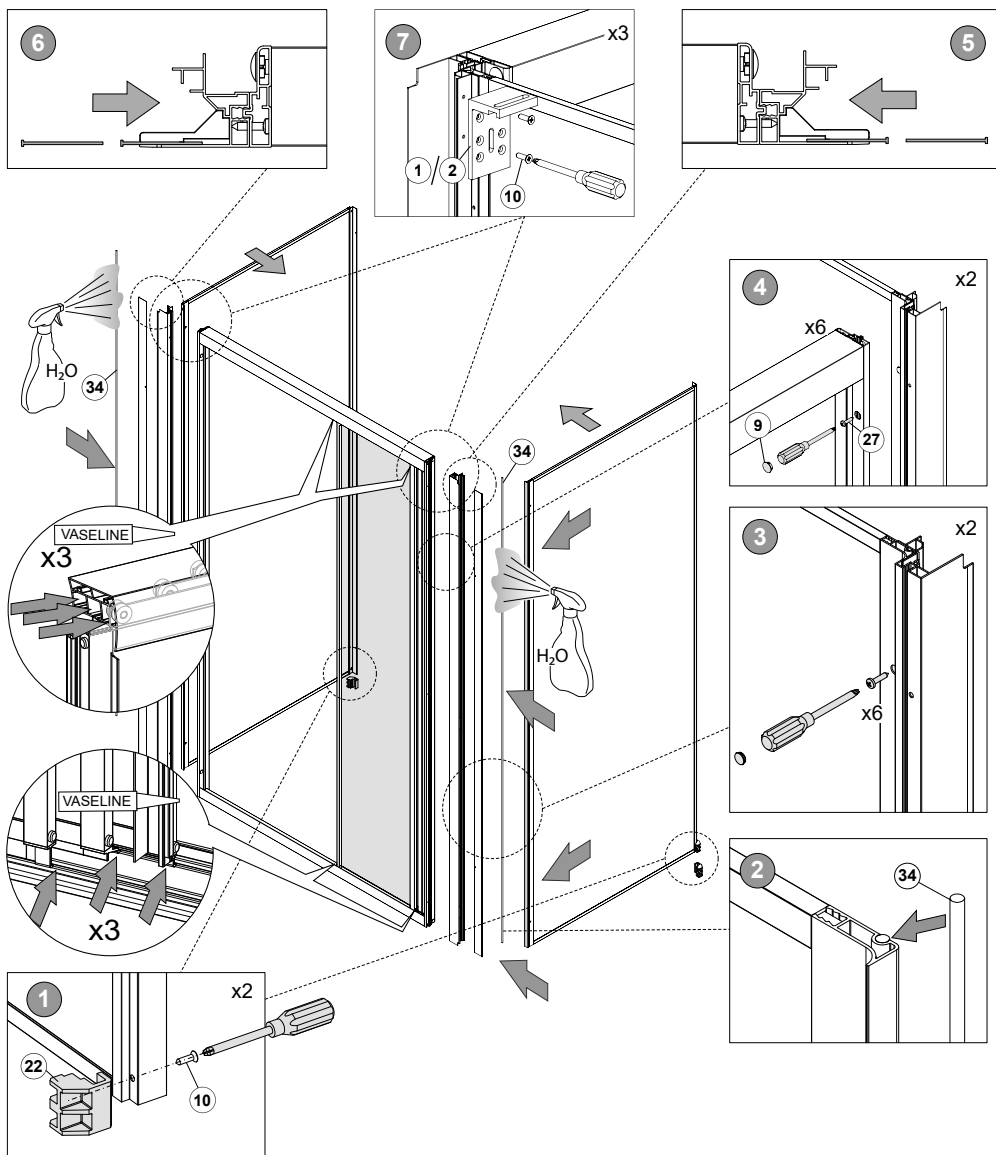
assemblage par l'extérieur / *Langs de buitenkant in elkaar zetten*



# IZI GLASS 2

N

assemblage par l'extérieur / *Langs de buitenkant in elkaar zetten*

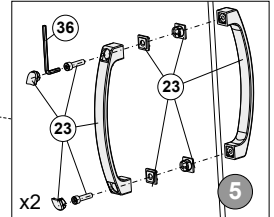
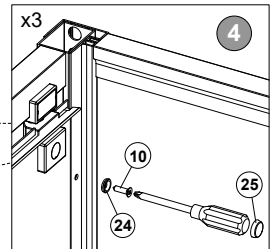
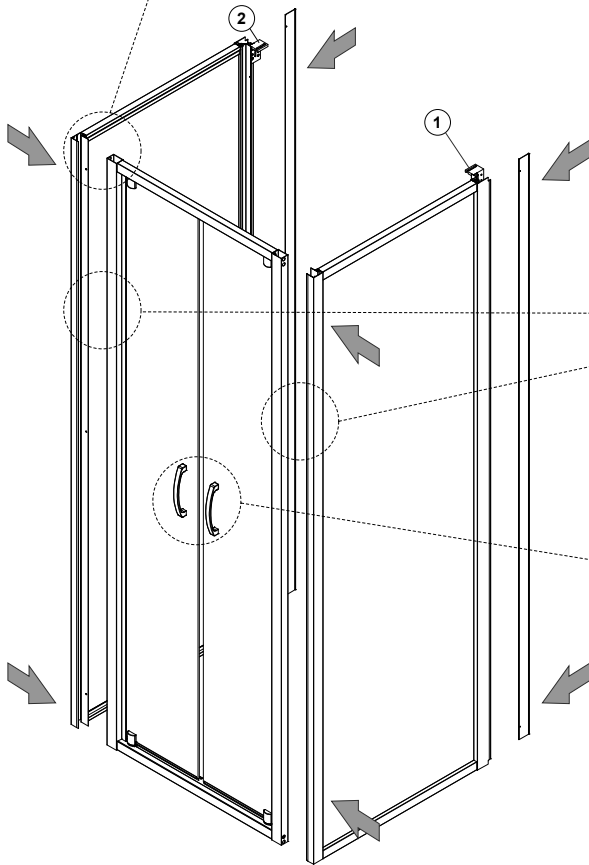
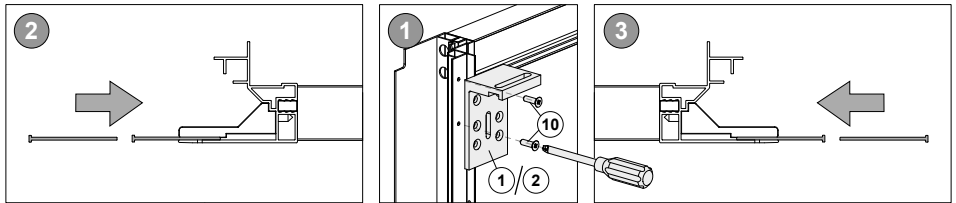


**NOTICE:**

Après le nettoyage et l'essuyage à sec, les éléments de guidage de la porte tels que profilé, rouleau et coulisseau, doivent être couverts par une couche mince de vaseline cosmétique ou de gel technique.

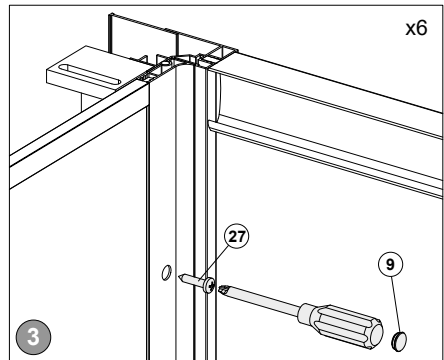
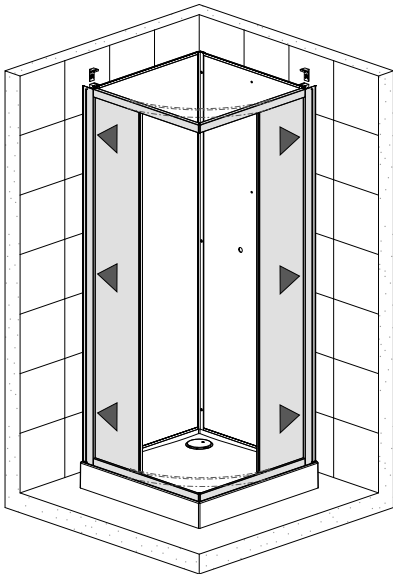
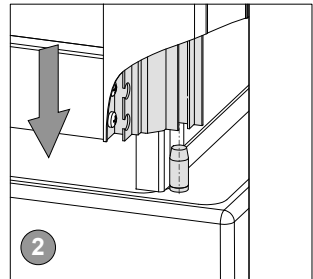
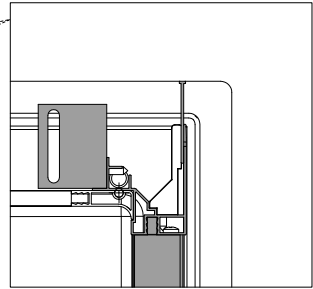
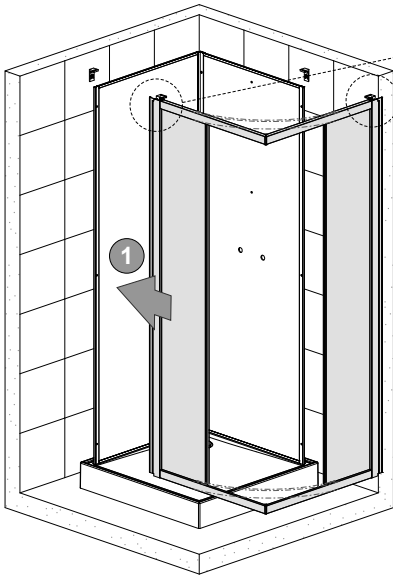


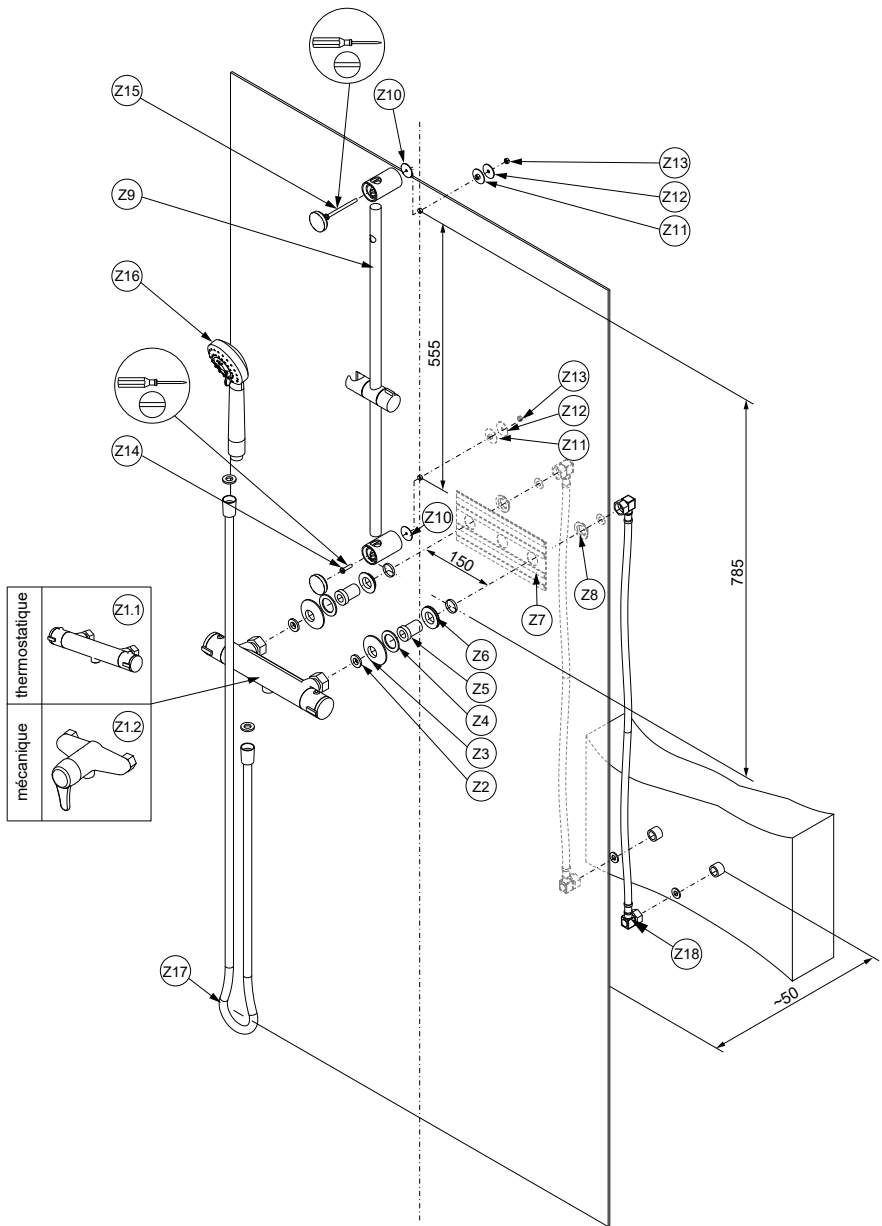
assemblage par l'extérieur / *Langs de buitenkant in elkaar zetten*



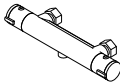
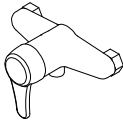



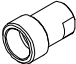

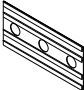

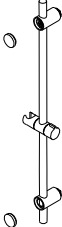
# IZI GLASS 2






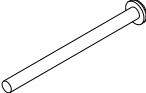
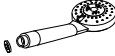
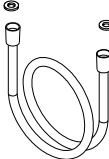
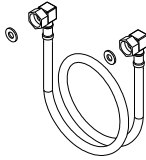
P





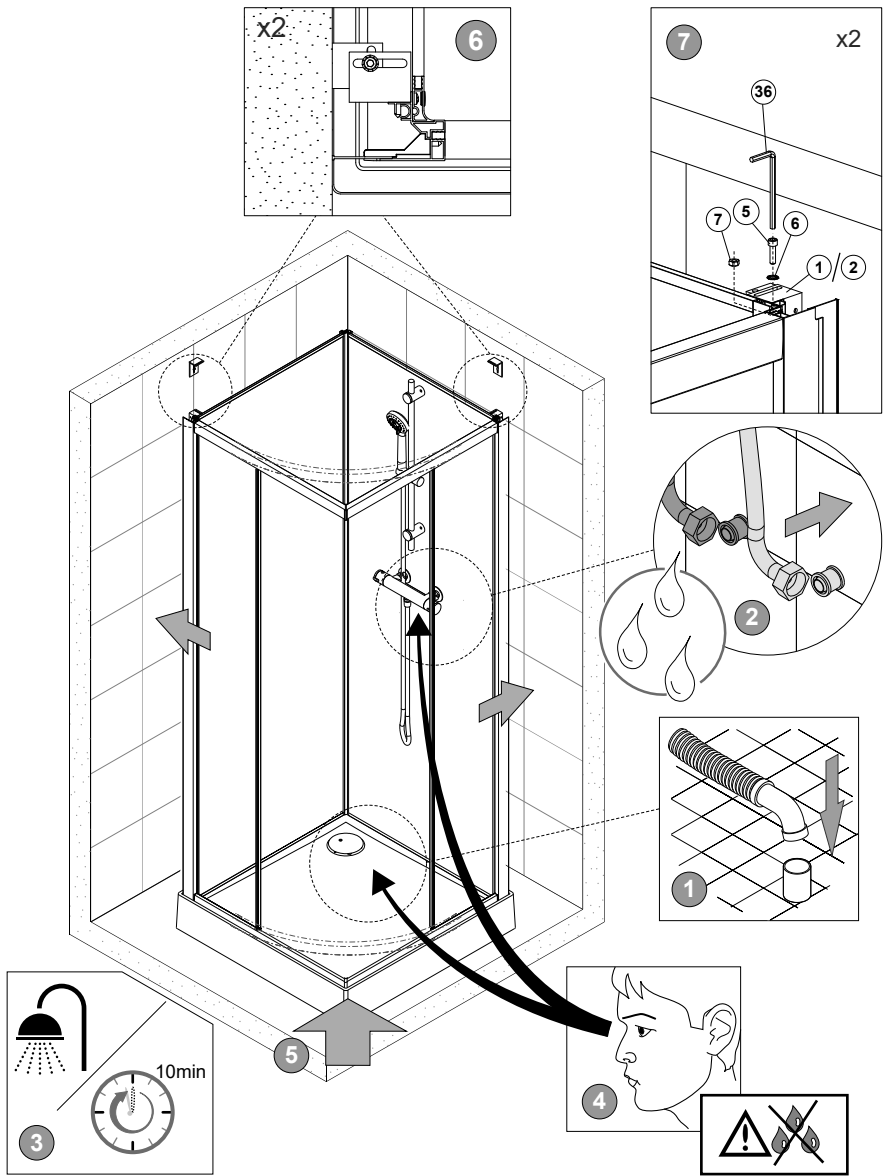
## IZI GLASS 2

Rep	Qte	Désignation	Schéma
Z1.1	1	mitigeur thermostatique	
Z1.2	1	mitigeur mécanique	
Z2	2	Joint G1/3"	
Z3	2	entretoise	
Z4	2	joint	
Z5	2	raccord alimentation eau	
Z6	2	protection verre / mitigeur	
Z7	1	renfort robinetterie	
Z8	2	Ecrou G1/2"	
Z9	1	barre de douche	

Rep	Qte	Désignation	Schéma
Z10	2	protection verre / Fixation barre de douche	
Z11	2	Protection verre / barre de douche	
Z12	2	rondelle	
Z13	2	Ecrou M5	
Z14	2	Vis M5x24	
Z15	2	Vis M5x54	
Z16	1	Douchette à main	
Z17	1	Flexible de douche	
Z18	2	tuyau alimentation eau chaude-eau froide	

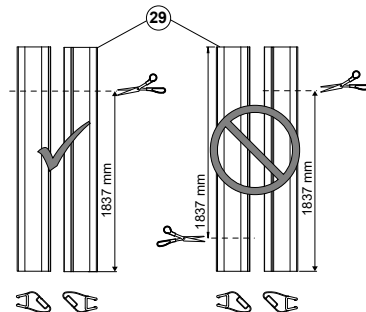
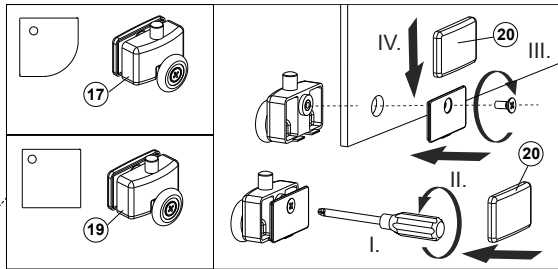
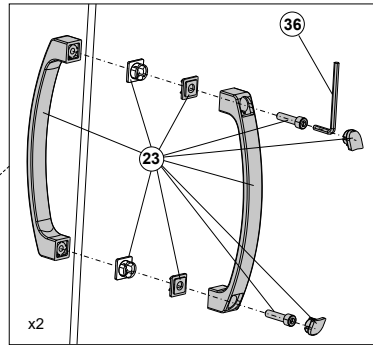
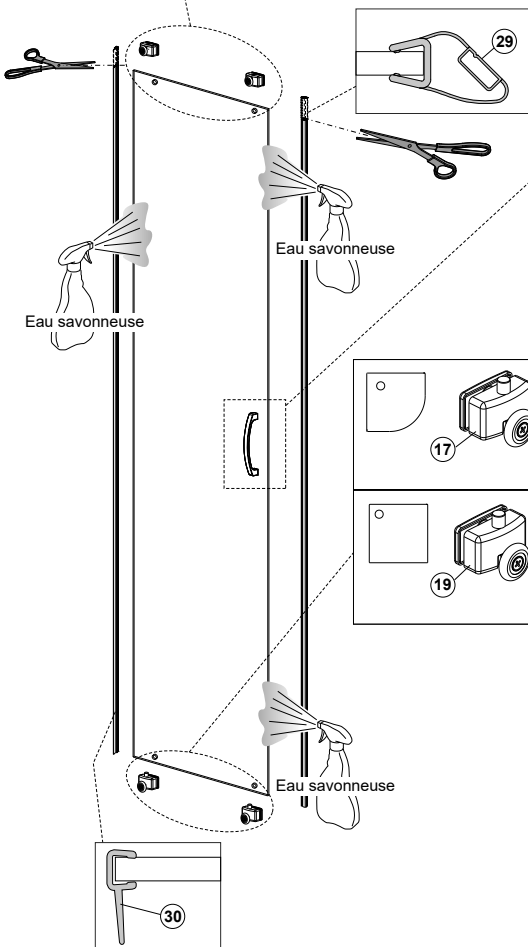
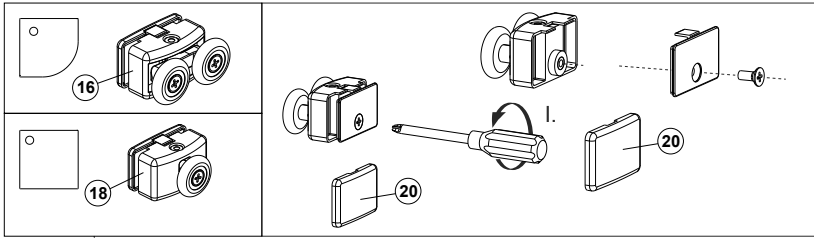


R

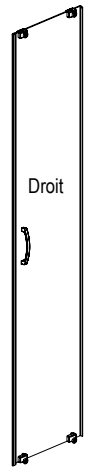
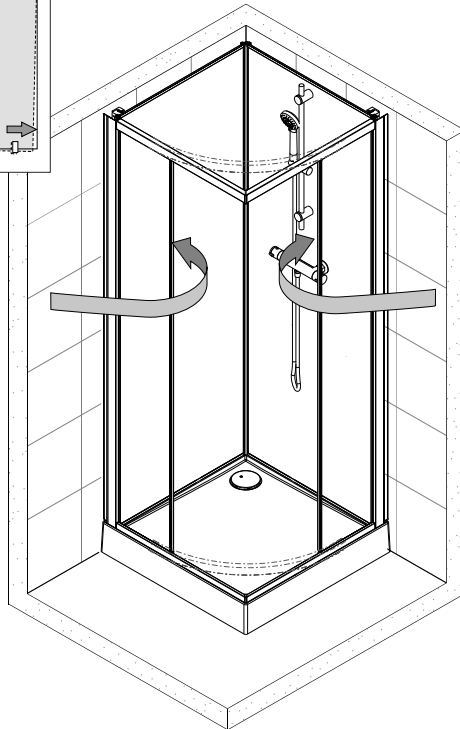
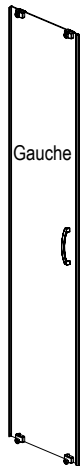
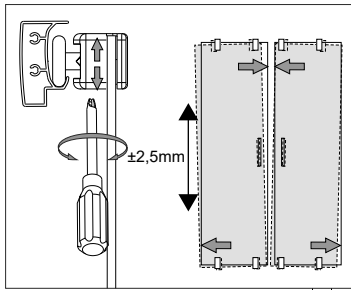
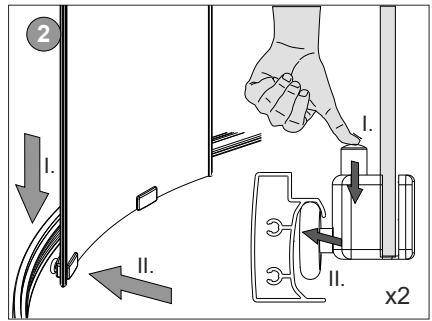
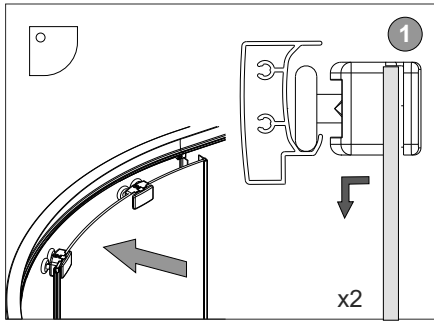


# IZI GLASS 2

S

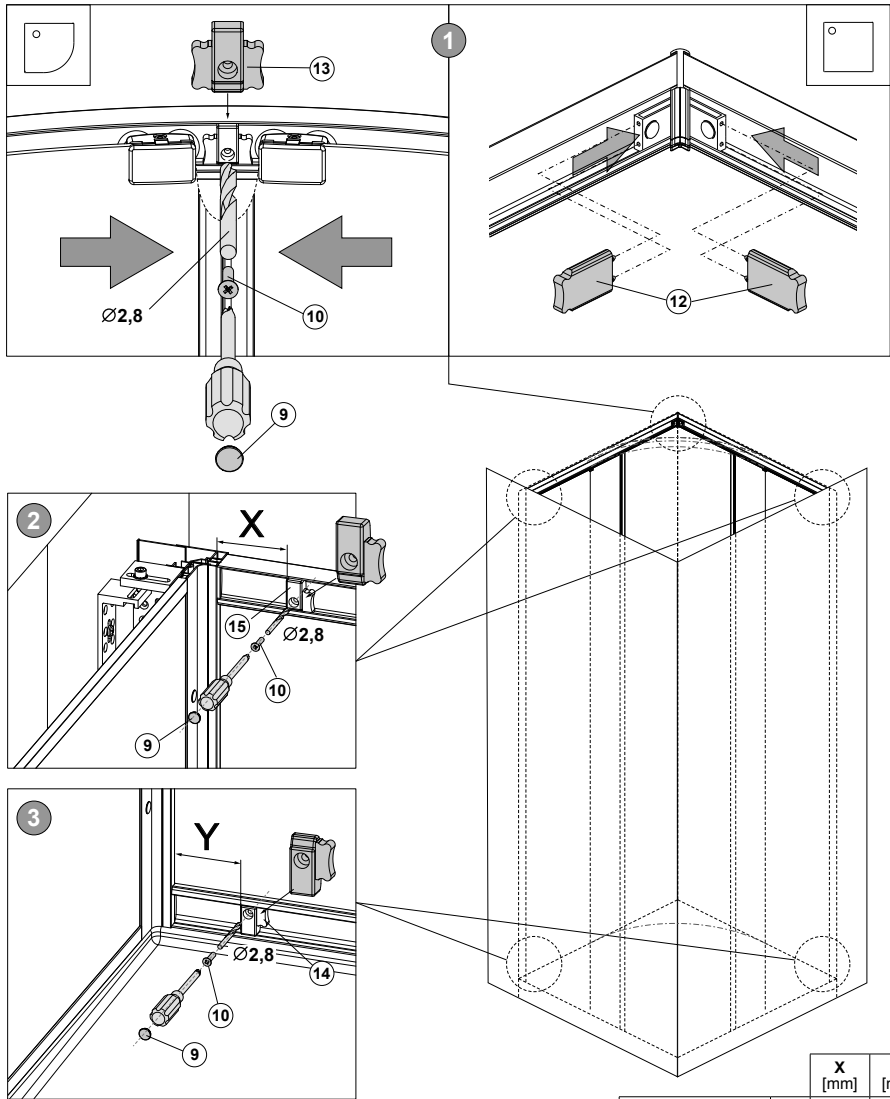


T



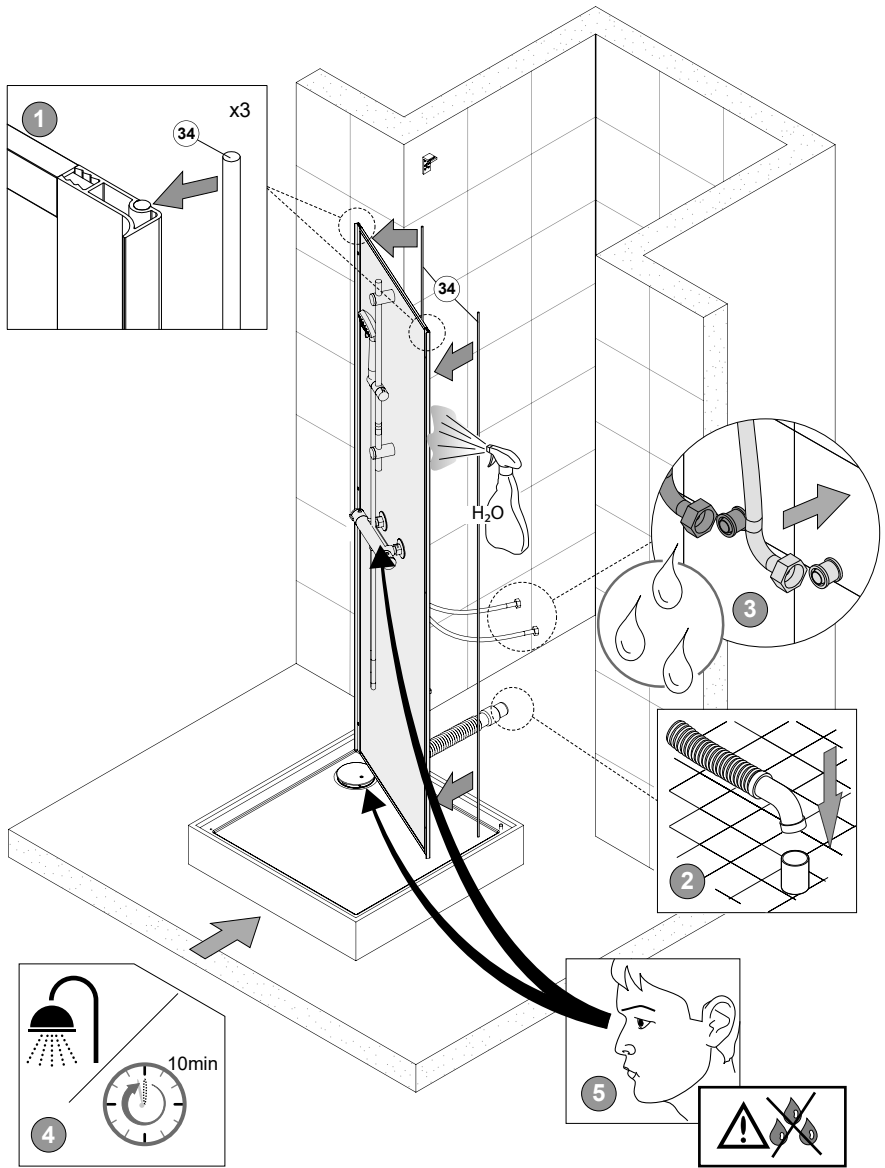
# IZI GLASS 2

U

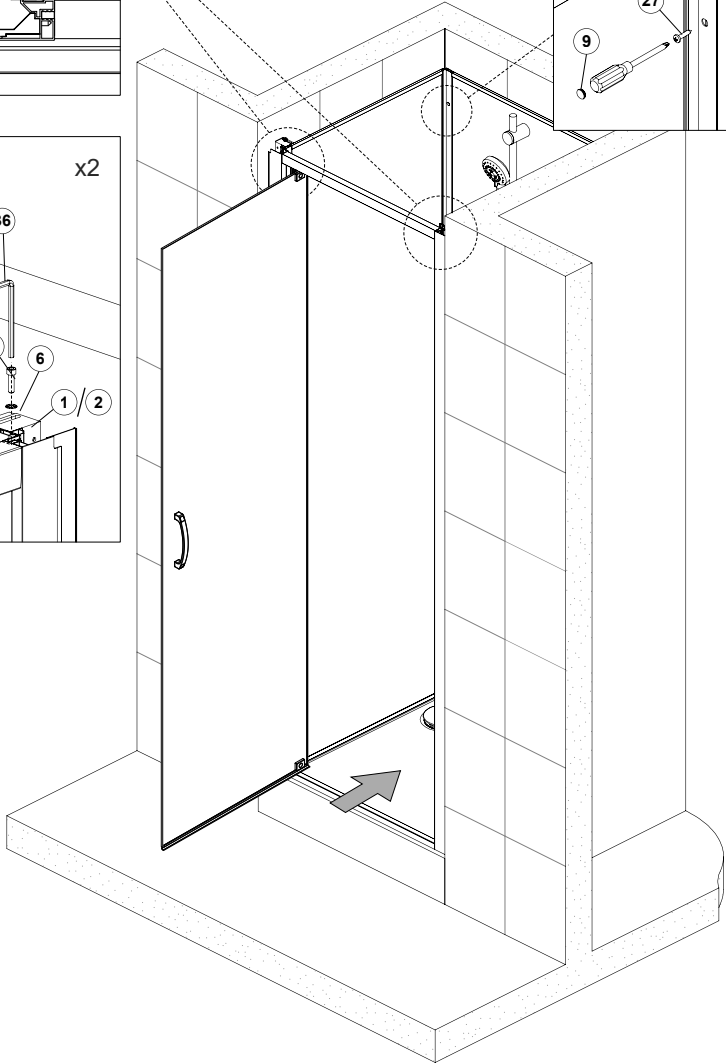
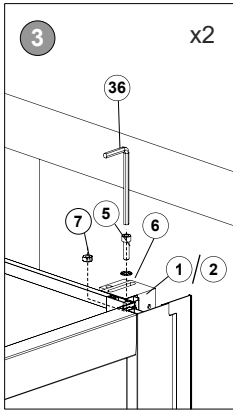
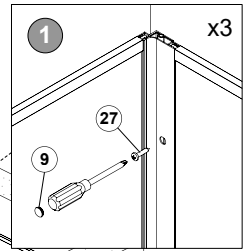
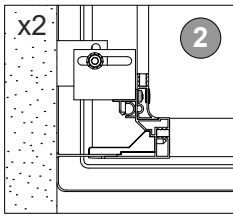


	X [mm]	Y [mm]
1/4 ROND	80	47
	90	43
CARRE / RECTANGULAIRE	80	53
	90	53
	100	65
	120	65

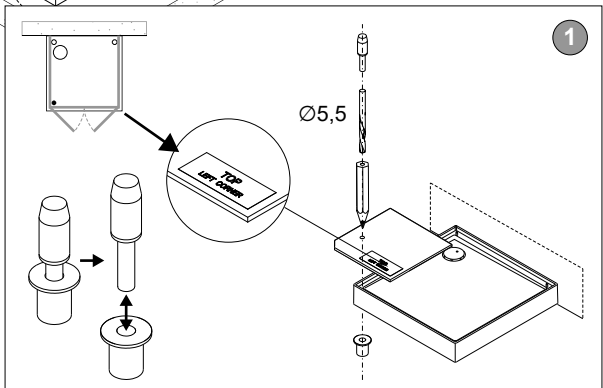
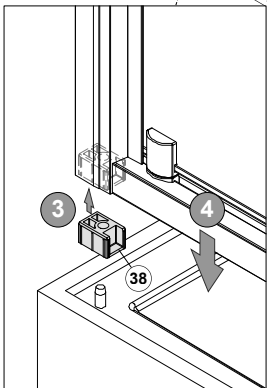
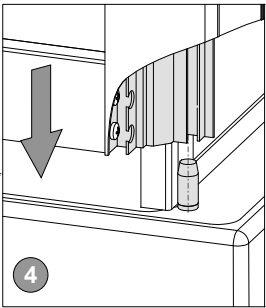
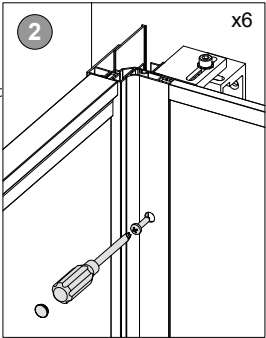
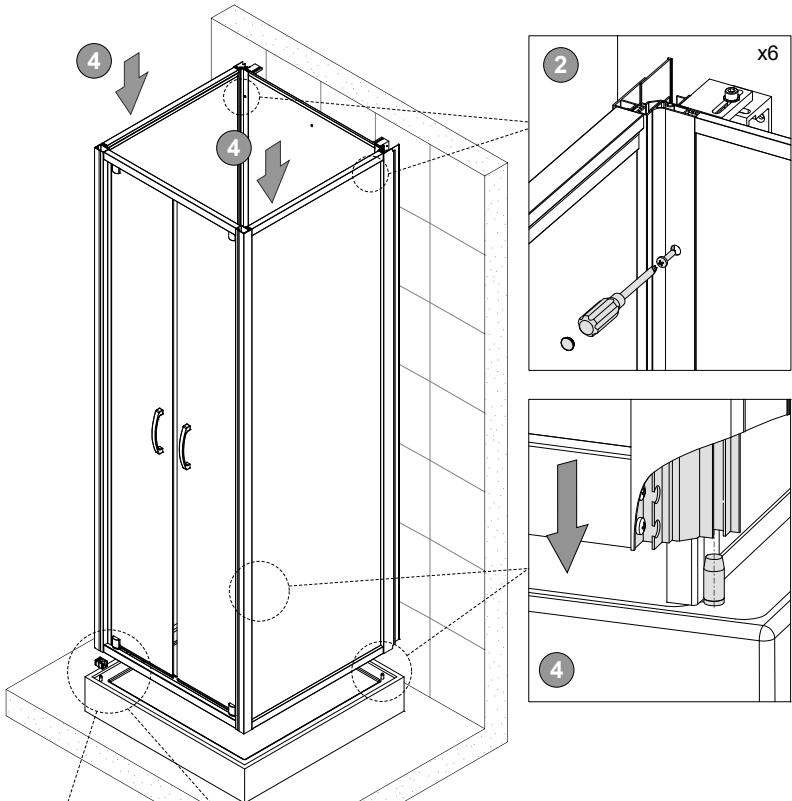
V



W

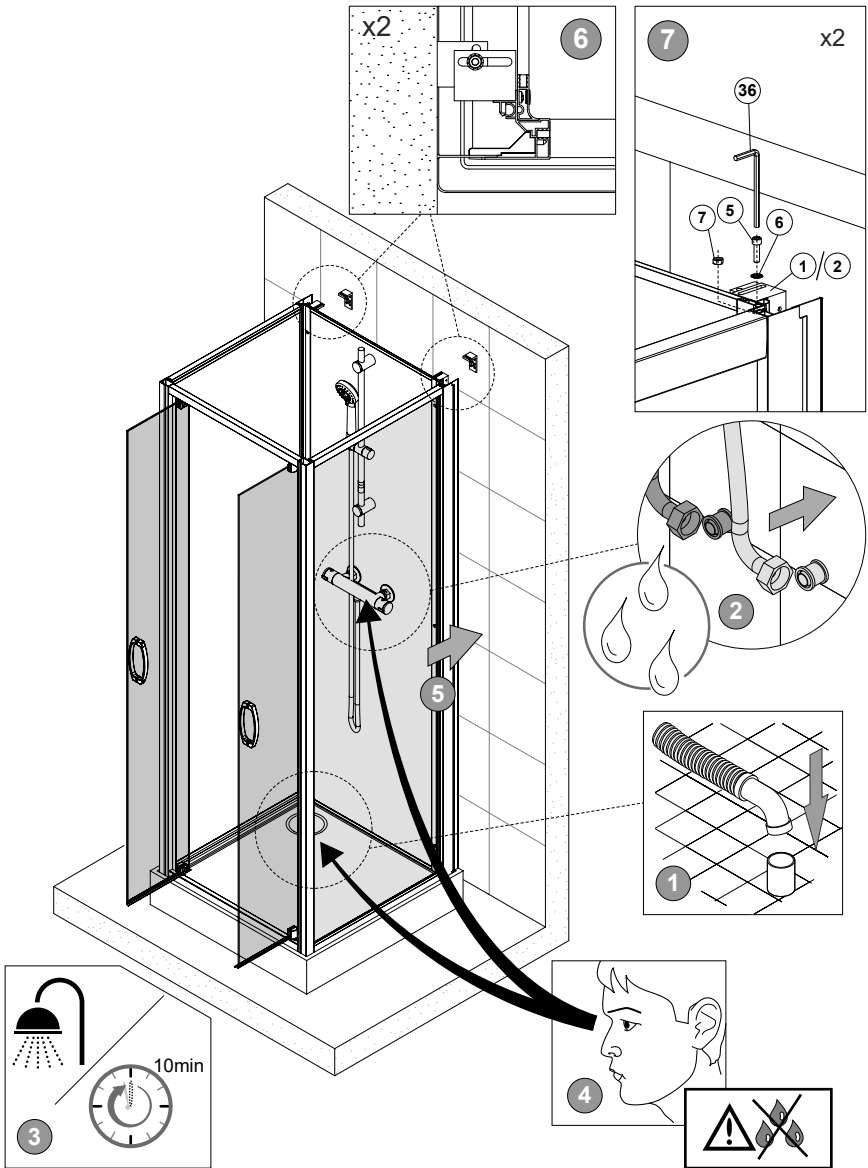


X



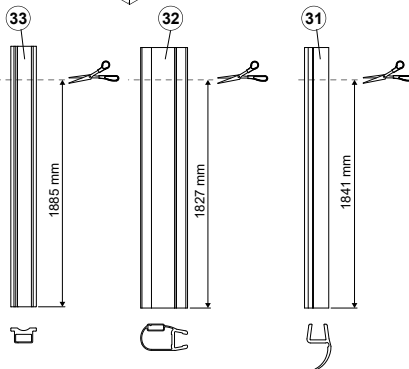
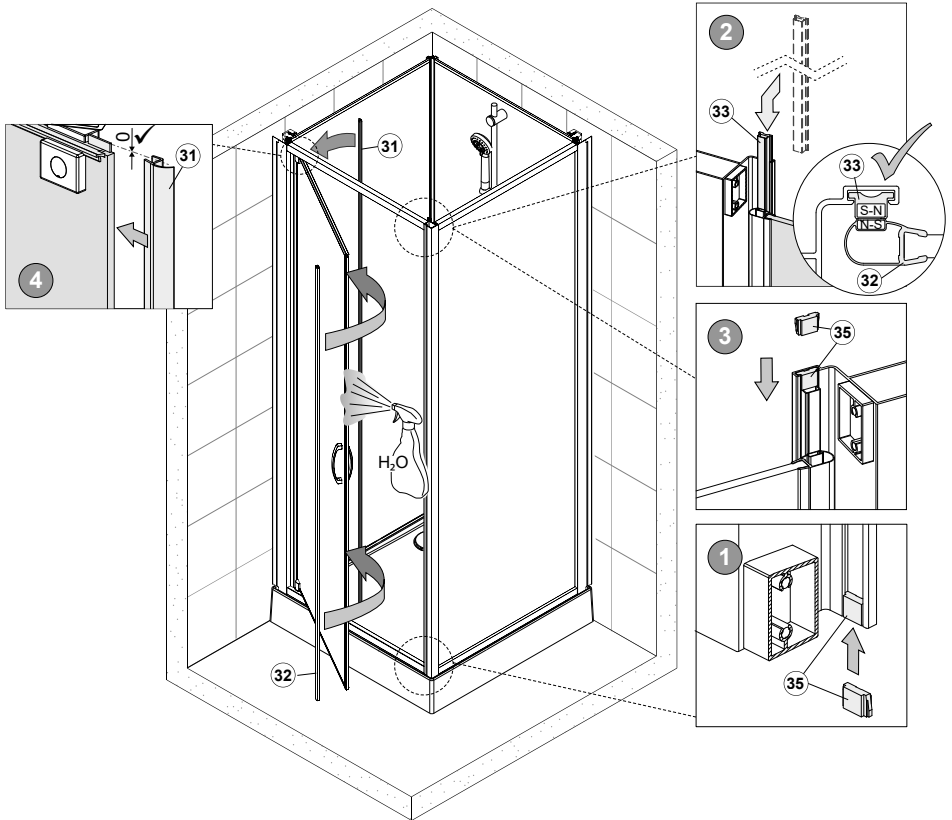
# IZI GLASS 2

Y

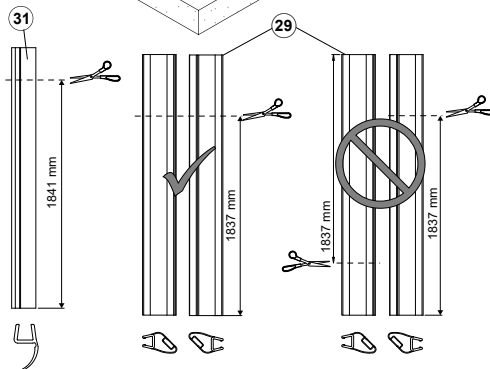
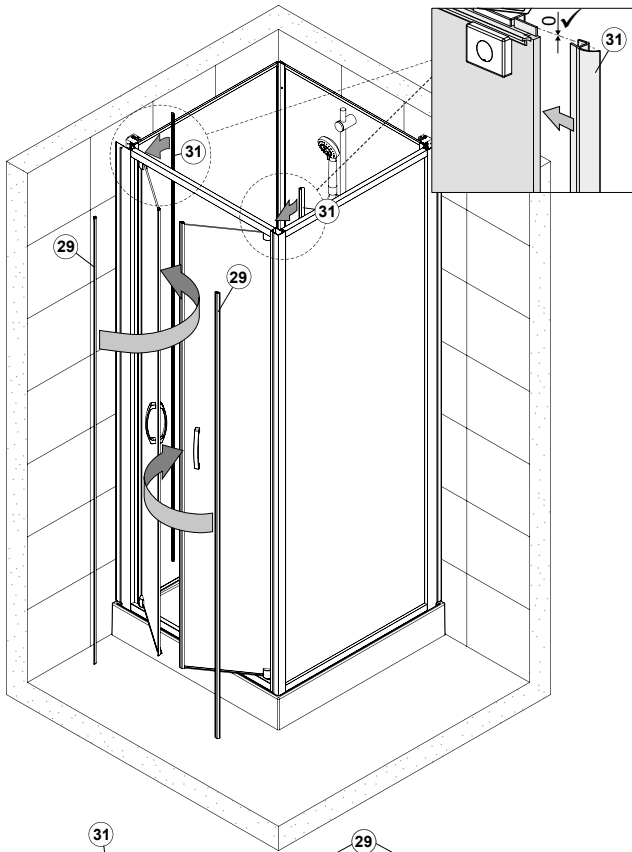




Z



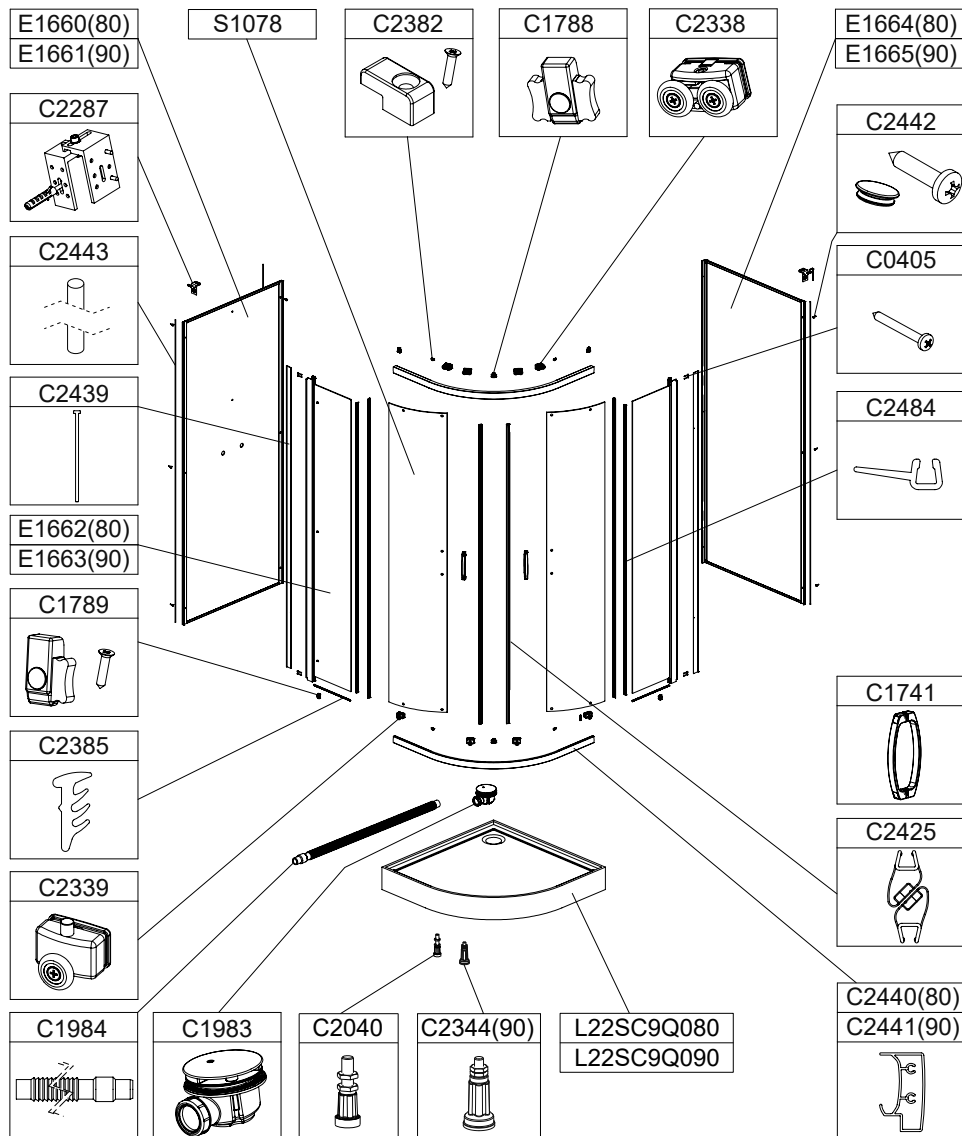
Z1



# PIÈCES DÉTACHÉES / ONDERDELEN

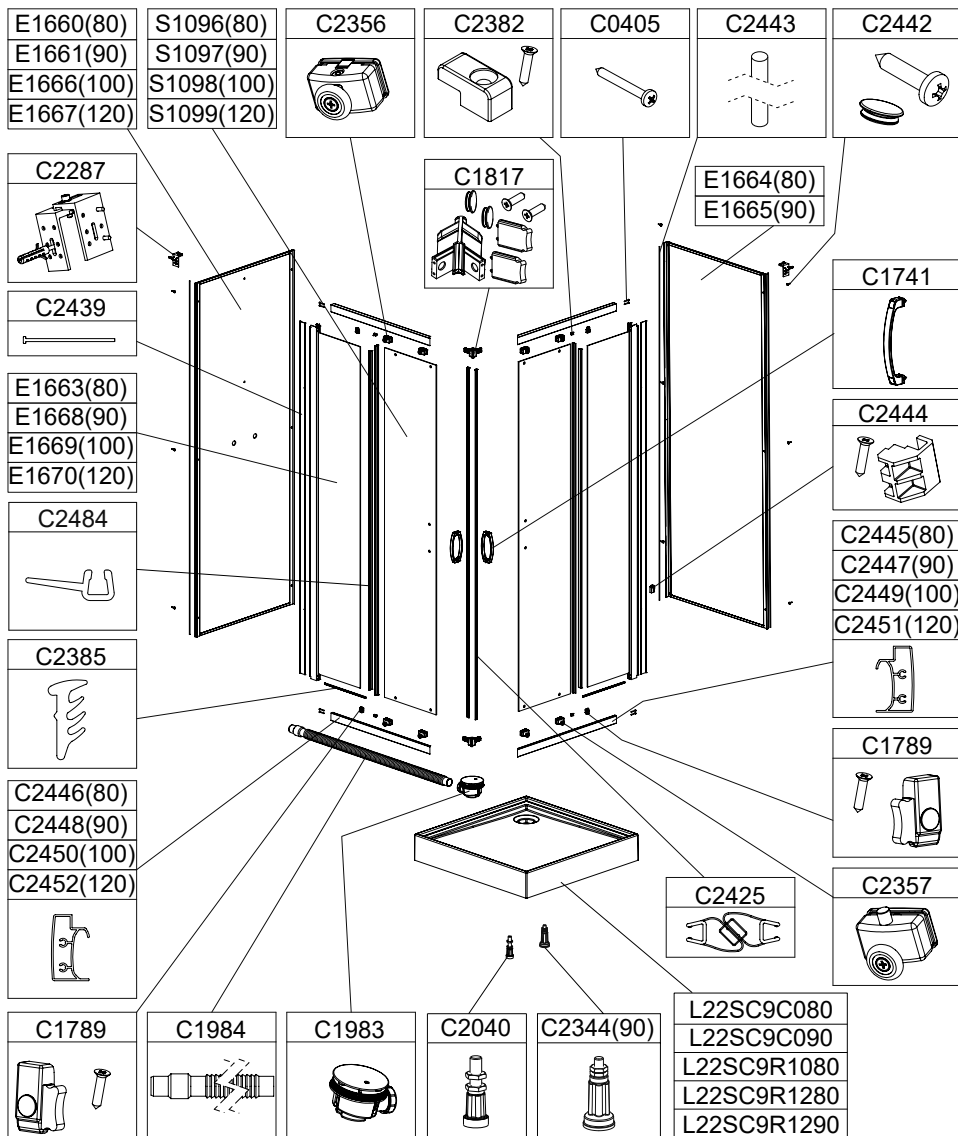
consulter votre revendeur pour toute commande de pièces détachées / Raadpleeg uw verdeler voor elke bestelling van onderdelen

## IZI GLASS 2 1/4 DE ROND PORTES COULISSANTES / KWARTTROND MET SCHUIFDEUREN

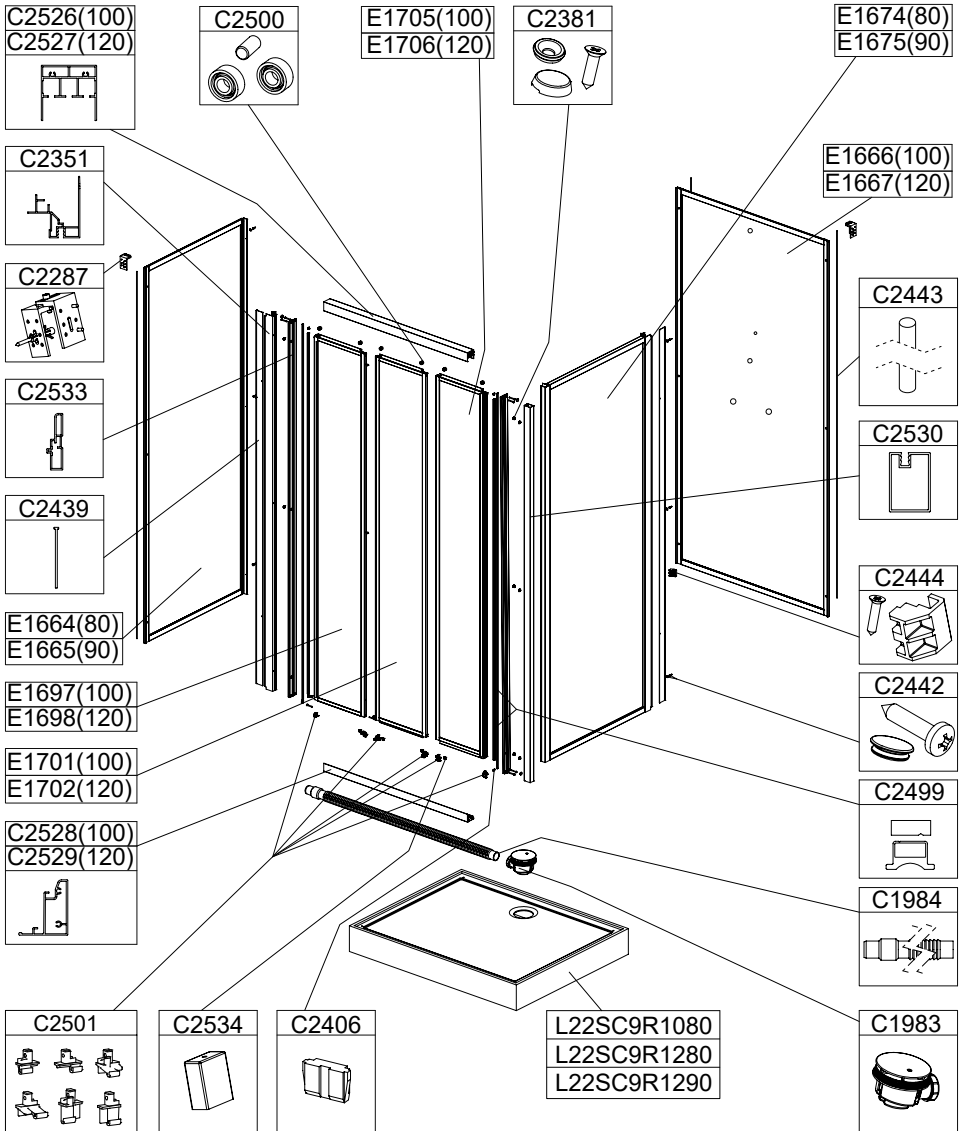


# IZI GLASS 2

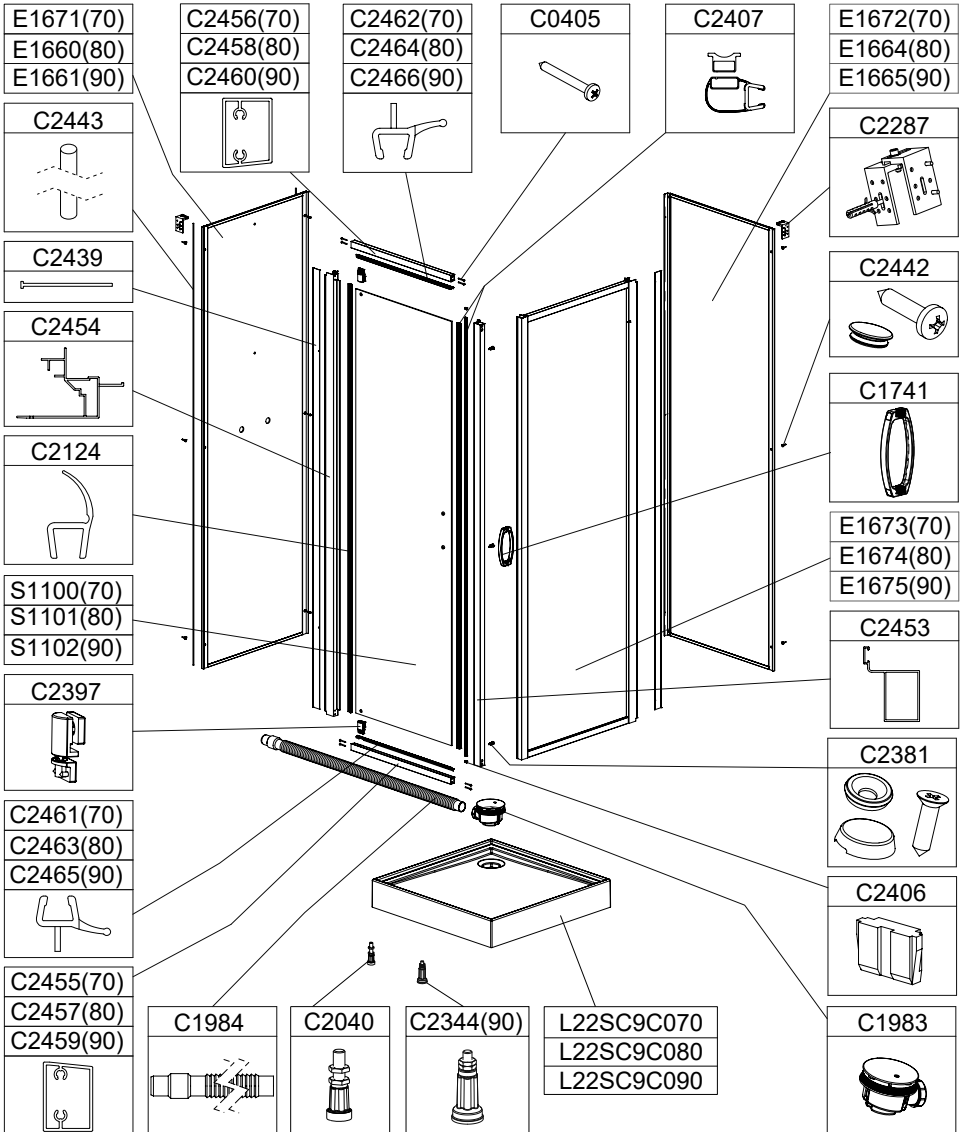
## IZI GLASS 2 CARRE, RECTANGULAIRE PORTES COULISSANTES D'ANGLE / VIERKANT, RECHTHOEK SCHUIFDEUREN HOEKINSTAP



**IZI GLASS 2**  
 RECTANGULAIRE PORTES COULISSANTES D'ANGLE  
 / RECHTHOEK SCHUIFDEUREN HOEKINSTAP

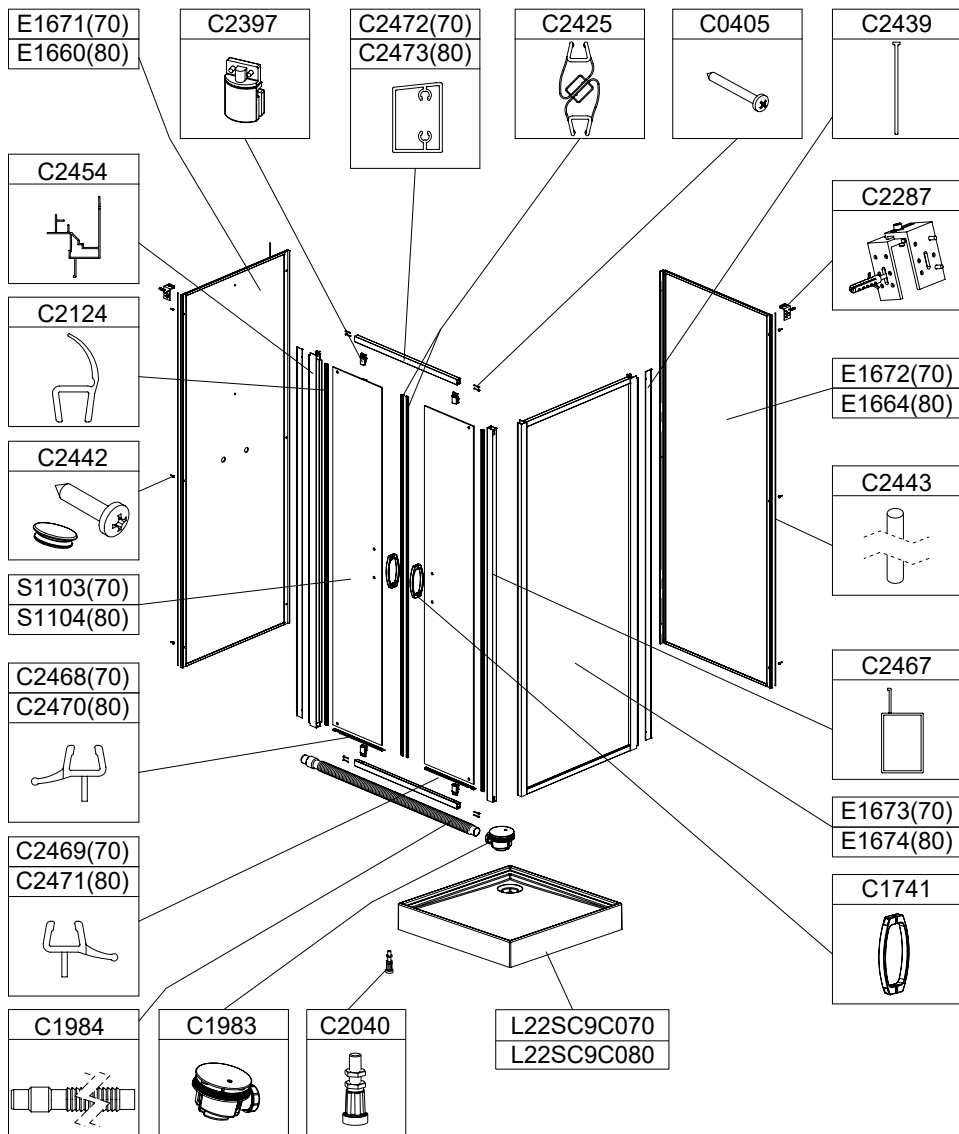


**IZI GLASS 2**  
**CARRE PORTE PIVOTANTE DE FACE / VIERKANT DRAAIDEUR VOORINSTAP**

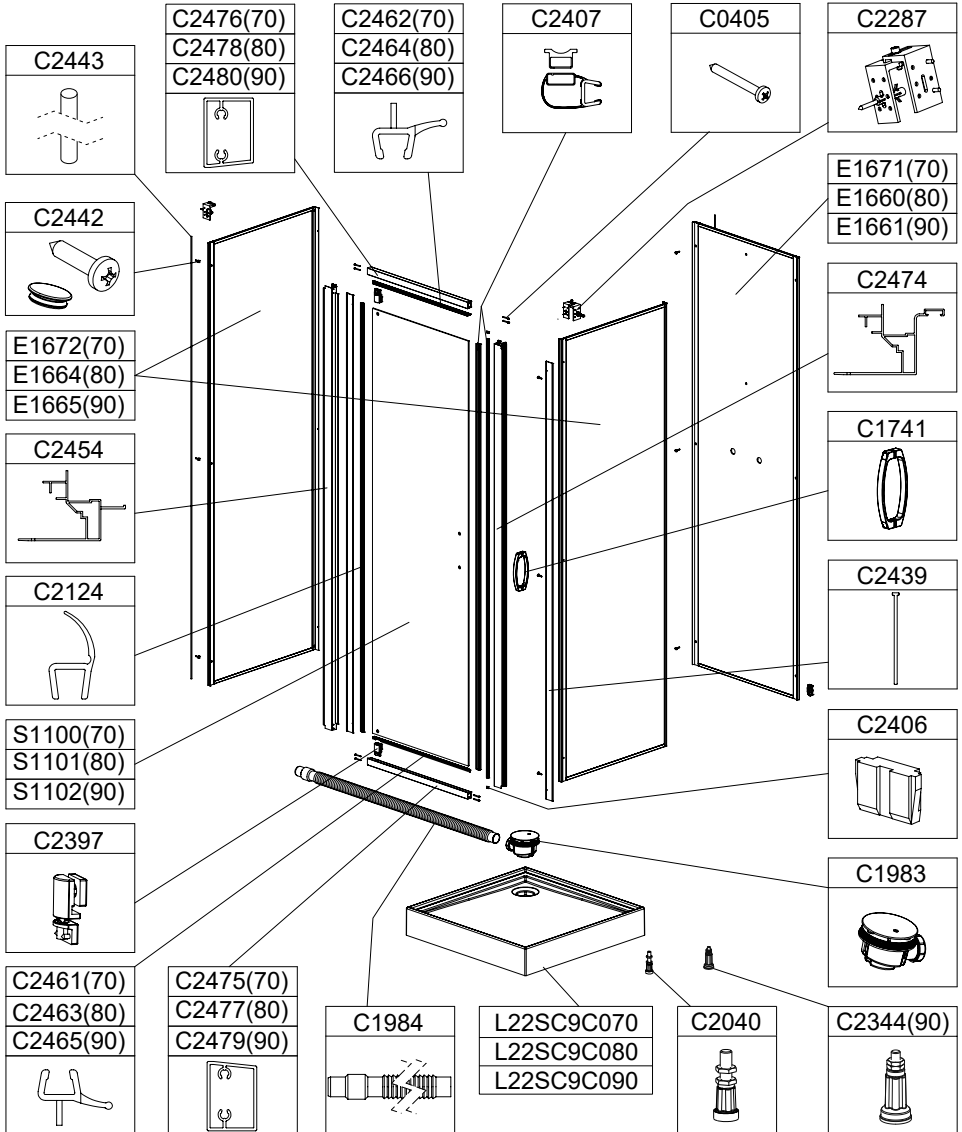


## IZI GLASS 2

CARRE PORTES BATTANTES DE FACE / CARRE DEUREN DRAAIDEUR VOORINSTAP

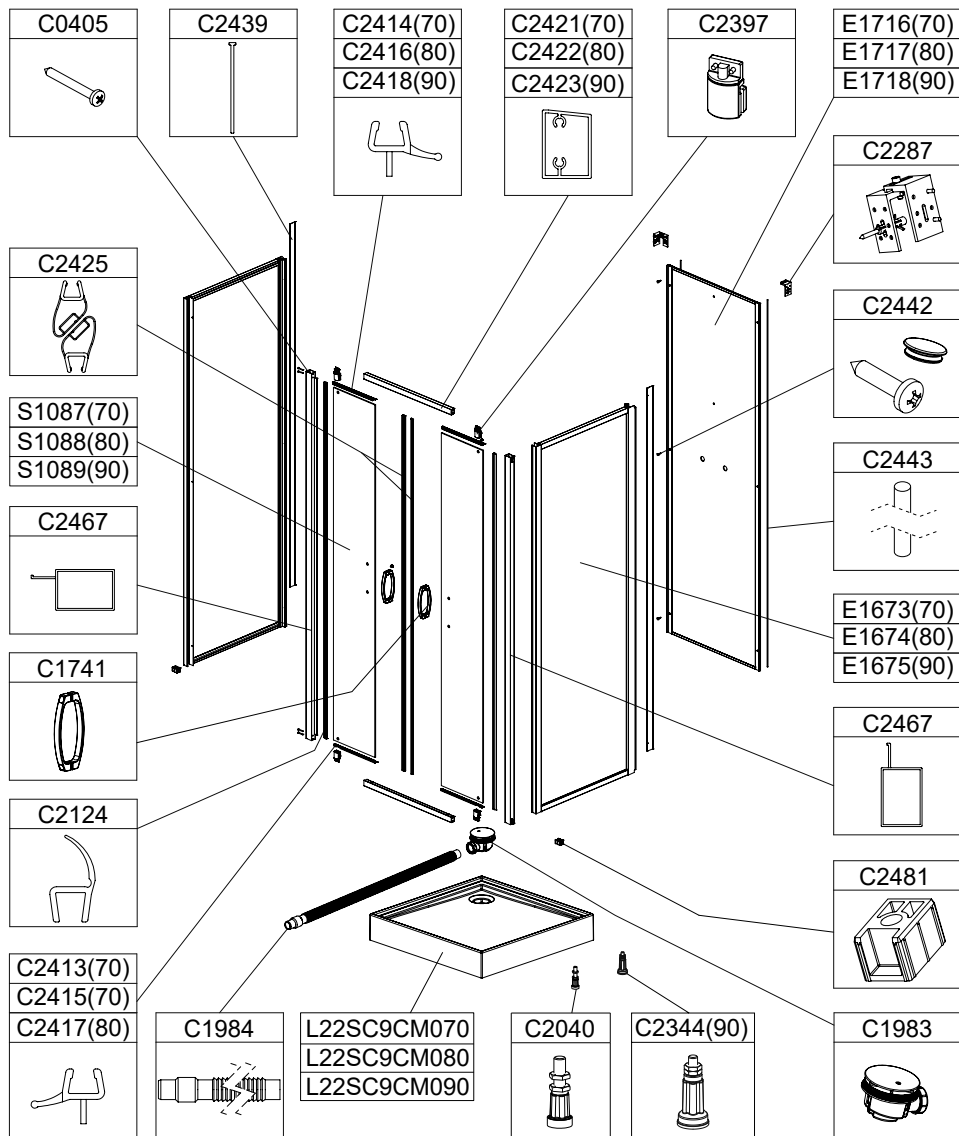


## IZI GLASS 2 CARRE PORTE PIVOTANTE DE FACE / VIERKANT DRAAIDEUR VOORINSTAP Installation en niche / Niche-installatie





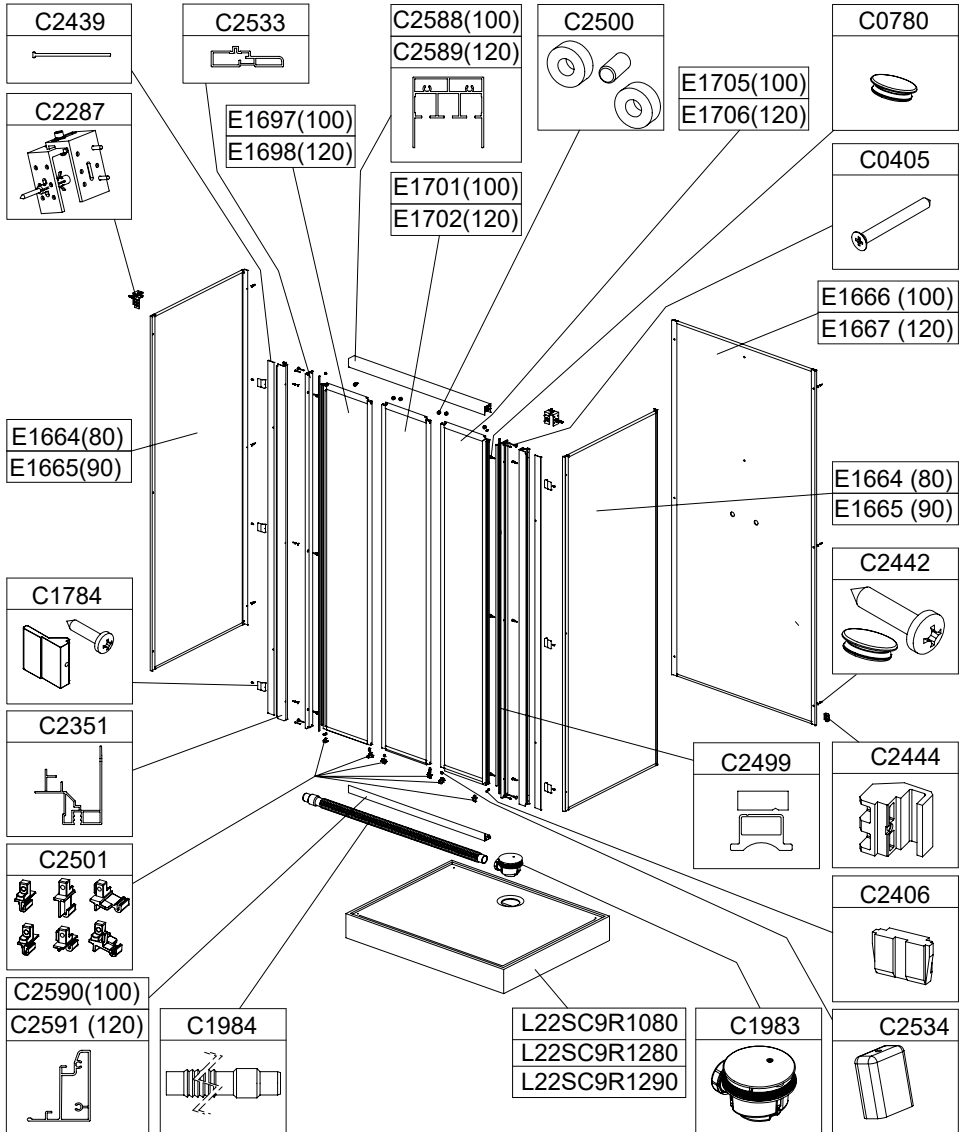
**IZI GLASS 2**  
**CARRE PORTES BATTANTES DE FACE / CARRE DEUREN DRAAIDEUR VOORINSTAP**  
 Montage en milieu de mur / Voorwandinstallatie

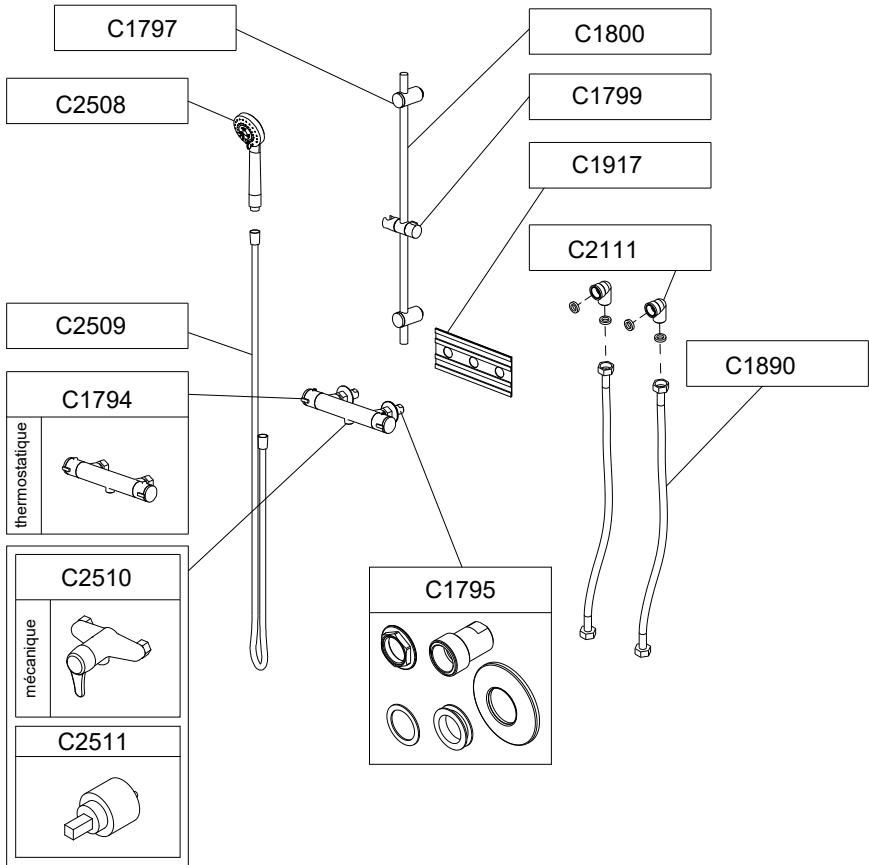


# IZI GLASS 2

## IZI GLASS 2

RECTANGULAIRE PORTES COULISSANTES DE FACE / RECHTHOEK SCHUIFDEUREN VOORINSTAP  
 Installation en niche / Niche-installatie





# LEDA

ZA du bois Gasseau  
**CS 40252 SAMOREAU**

77215 AVON CEDEX France

Tél. : 01 60 71 65 65 - Fax : 01 60 71 66 81 - [info@leda.tm.fr](mailto:info@leda.tm.fr)