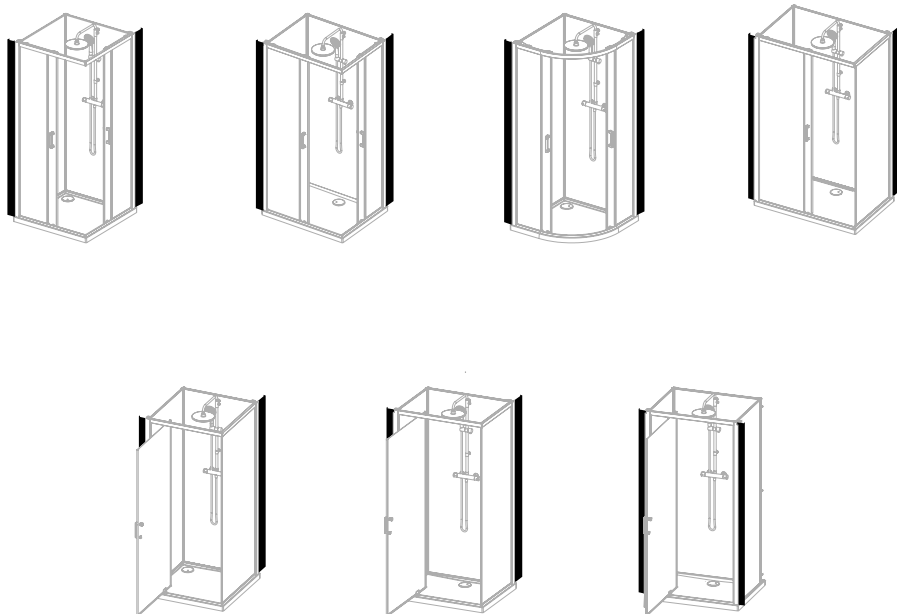


LEDA

NOTICE DE MONTAGE POUR / *MONTAGEHANDLEIDING VOOR*

JEU DE 2 FILEURS FINITION MURALE
EN ALUMINIUM ANODISÉ

DOCUMENT A CONSERVER / *DOCUMENT TE BEWAREN*

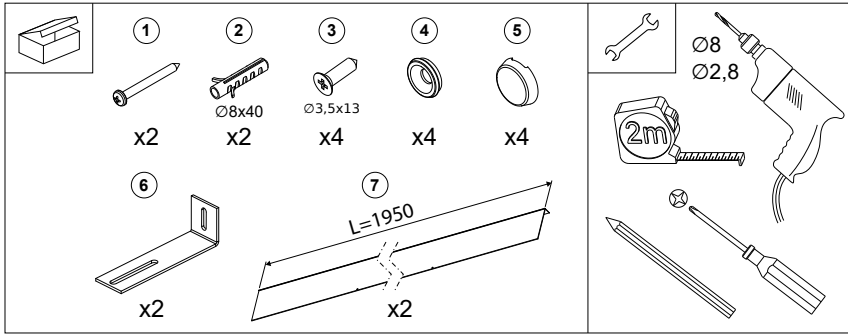


L111950

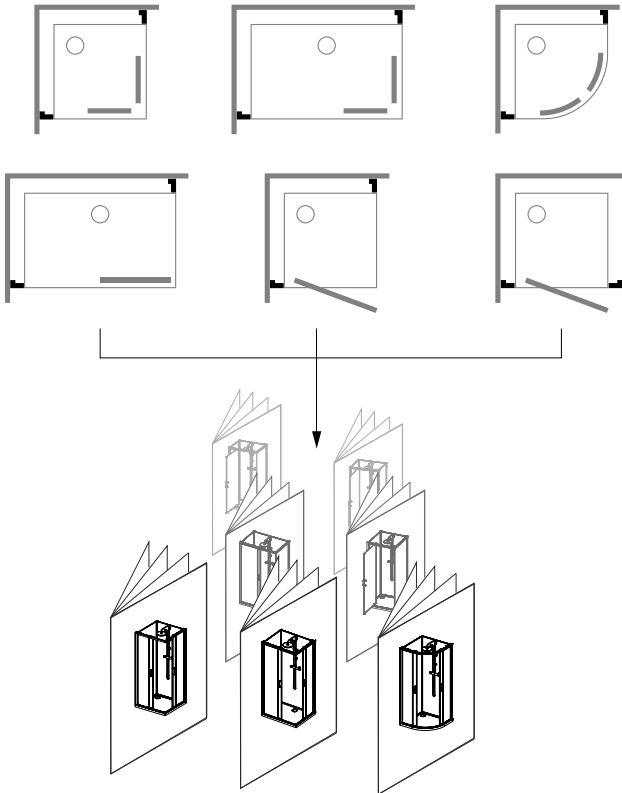
La société LEDA se réserve le droit d'apporter des modifications techniques sans préavis.

NOTICE A CONSERVER PAR L'UTILISATEUR DU PRODUIT
INSTRUCTIES TE BEWAREN DOOR DE CONSUMENT

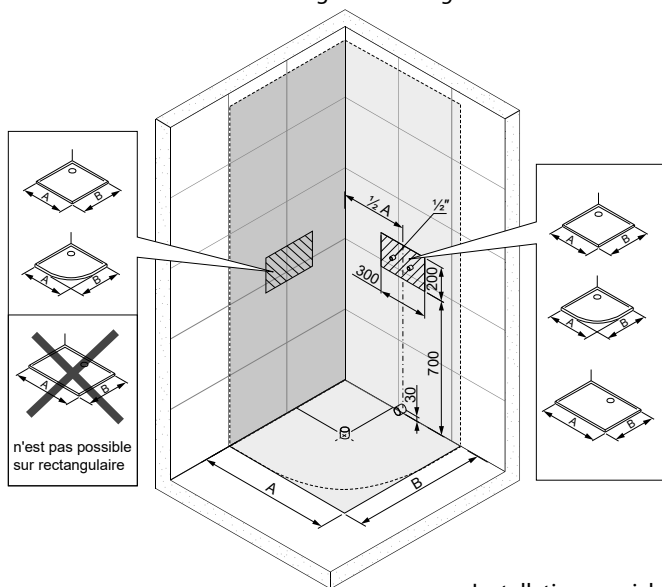
LEDA : Z.A. Du Bois Gasseau - CS 40252 SAMOREAU - 77215 AVON CEDEX
TEL : 01 60 71 65 65 - **FAX** : 01 60 71 66 81



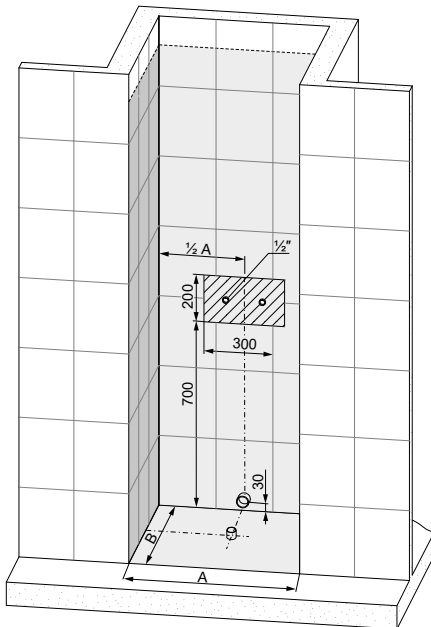
L'exemple de montage / Installatievoorbeeld



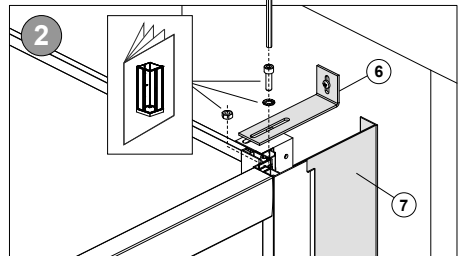
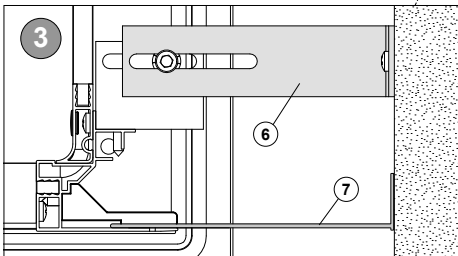
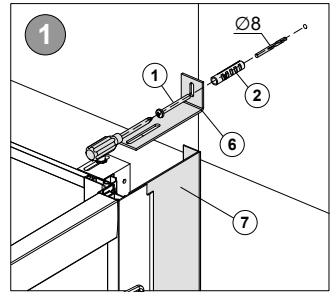
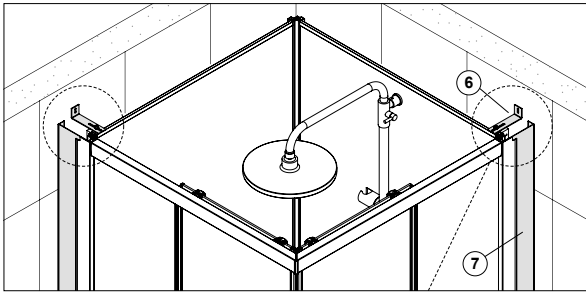
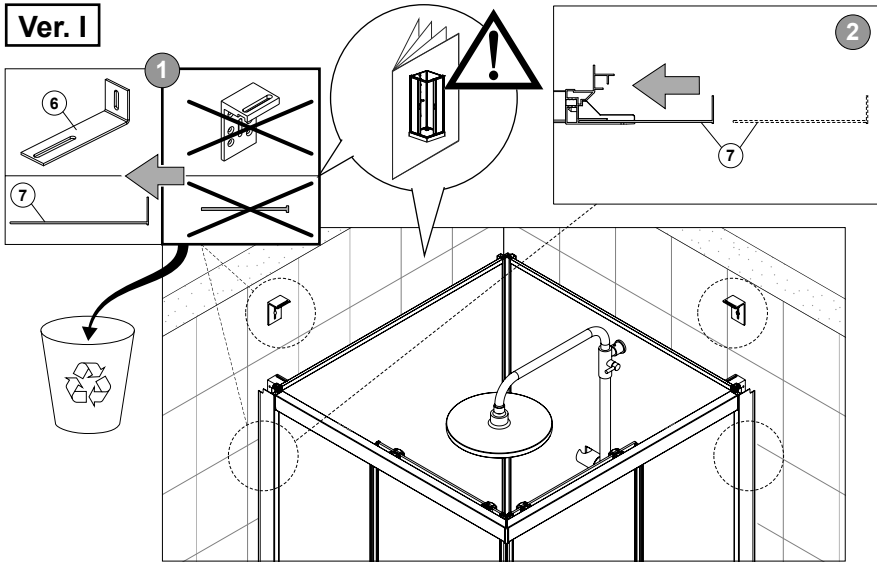
Installation en angle / Plaatsing in hoek



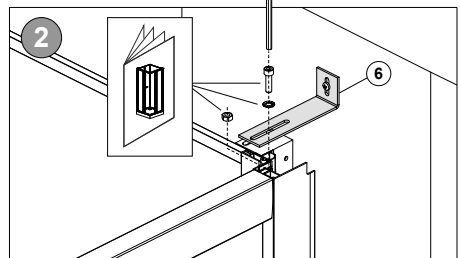
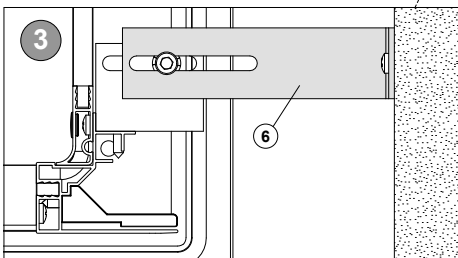
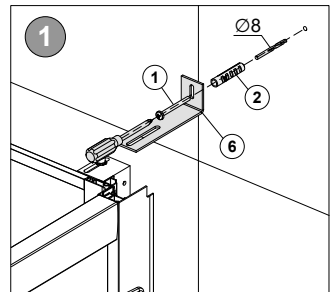
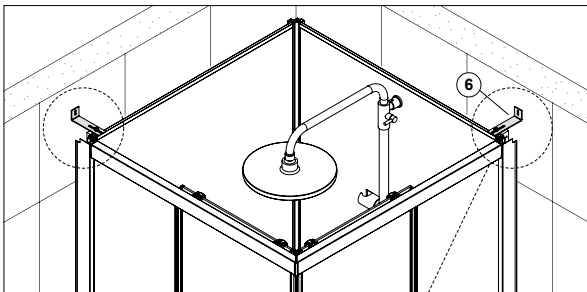
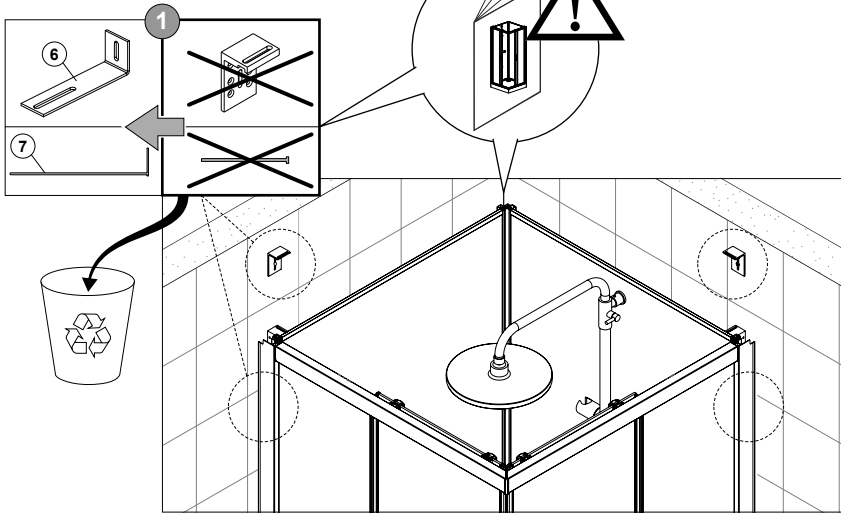
Installation en niche / Niche-installatie

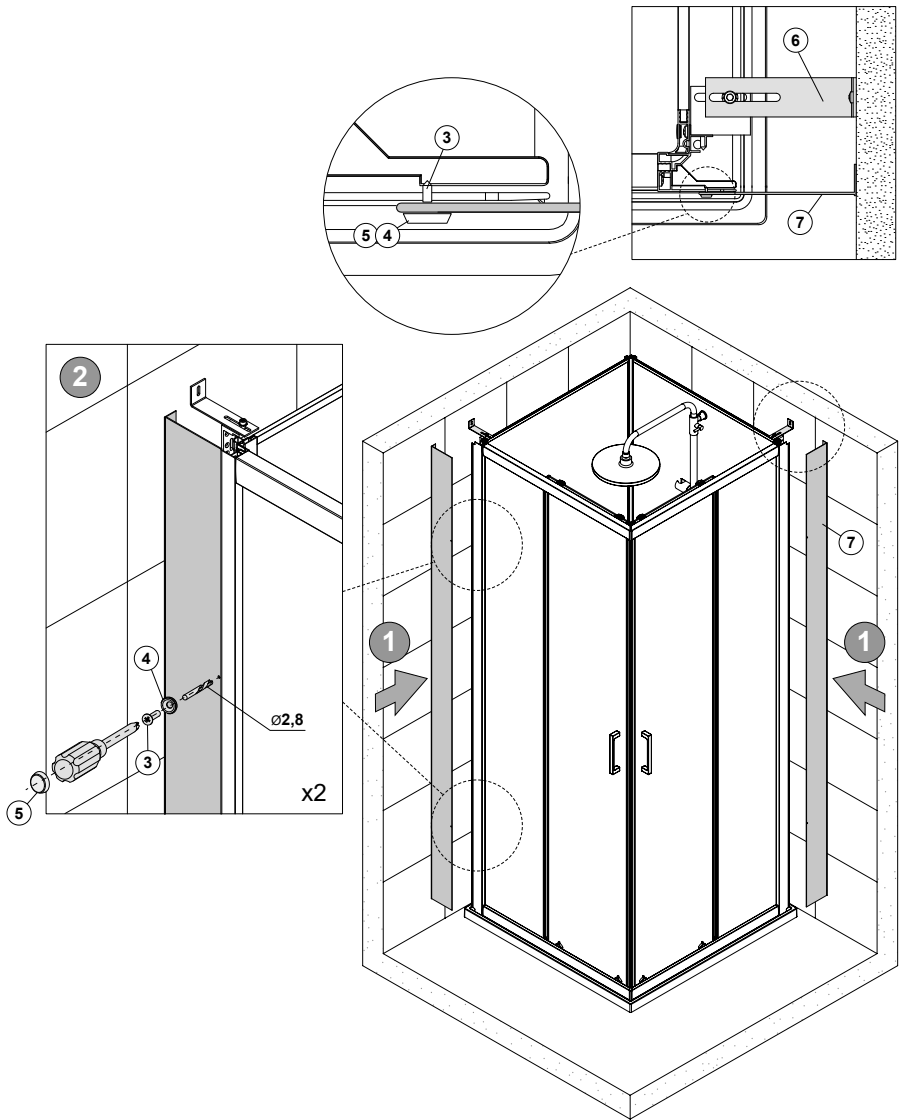


Ver. I



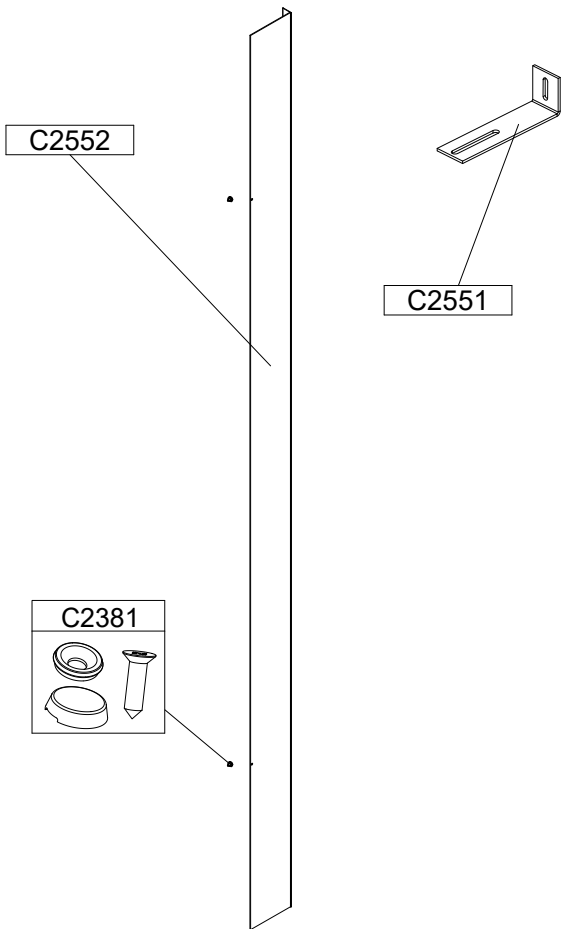
Ver. II





PIÈCES DE RECHANGE / ONDERDELEN

consulter votre revendeur pour toute commande de pièces détachées / Raadpleeg uw verdeler voor elke bestelling van onderdelen



LEDA

ZA du bois Gasseau
CS 40252 SAMOREAU

77215 AVON CEDEX France

Tél. : 01 60 71 65 65 - Fax : 01 60 71 66 81 - info@leda.tm.fr