

LEDA

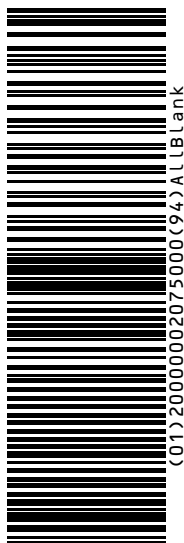
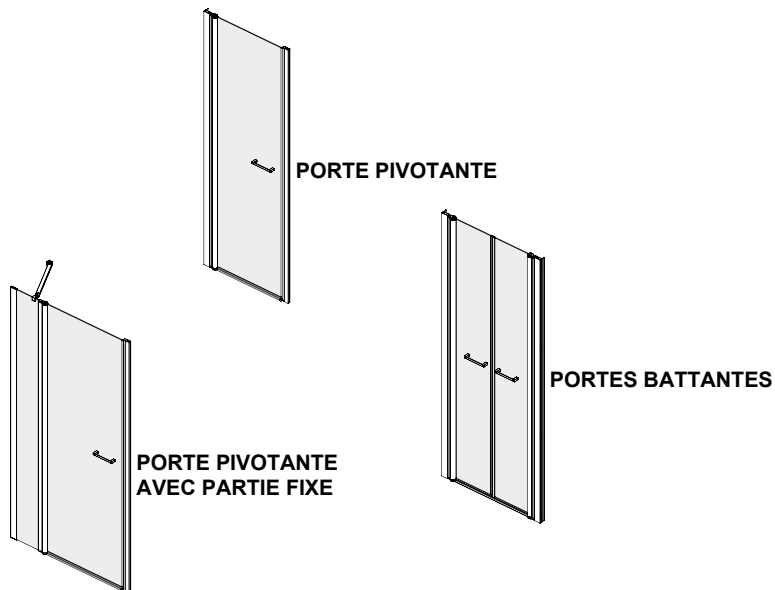
NOTICE DE MONTAGE POUR / MONTAGEHANDLEIDING VOOR

ARTY

Verre transparent

Profilés blanc, argent brillant, argent satin, noir mat

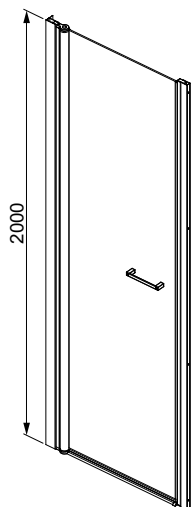
DOCUMENT A CONSERVER / DOCUMENT TE BEWAREN



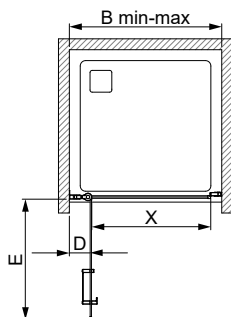
La société LEDA se réserve le droit d'apporter des modifications techniques sans préavis.

NOTICE A CONSERVER PAR L'UTILISATEUR DU PRODUIT
INSTRUCTIES TE BEWAREN DOOR DE CONSUMENT

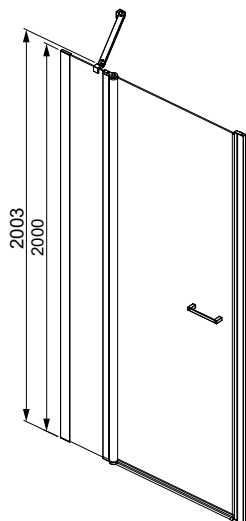
LEDA : Z.A. Du Bois Gasseau - CS 80004 SAMOREAU - 77215 AVON CEDEX
TEL : 01 60 71 66 41 - FAX : 01 60 71 66 49



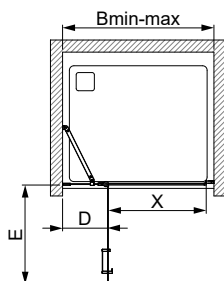
PORTE PIVOTANTE



	Bmin-max [mm]	D [mm]	E [mm]	X [mm]
70	670-700	80	554	546
80	770-800	80	654	646
90	870-900	80	754	746

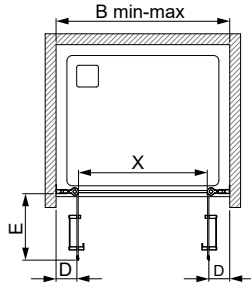
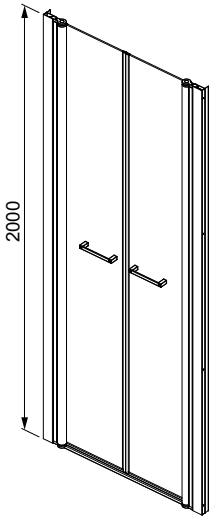


PORTE PIVOTANTE AVEC PARTIE FIXE

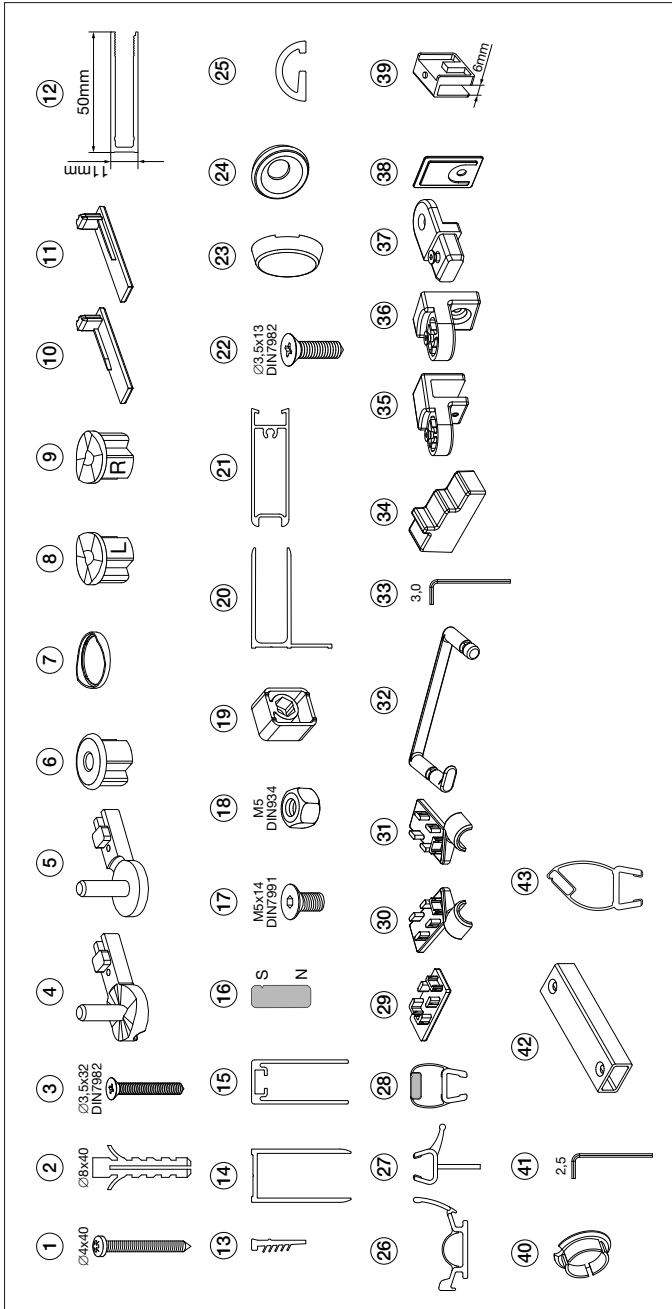


	Bmin-max [mm]	D [mm]	E [mm]	X [mm]
100	970-1000	266	671	660
110	1070-1100	366	671	660
120	1170-1200	466	671	660

PORTES BATTANTES

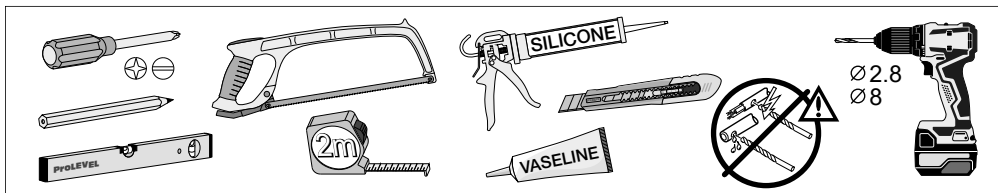


	Bmin-max [mm]	D [mm]	E [mm]	X [mm]
80	770-800	80	306	593
90	870-900	80	356	693
100	970-1000	80	406	793
110	1070-1100	80	456	893
120	1170-1200	80	506	993



1	2	3	4	5	6	7	8	9	10	11	12	13	14	15	16	17	18	19	20	21	22	23	24	25	26	27	28	29	30	31	32	33	34	35	36	37	38	39	40	41	42	43					
8	8	2	1	1	1	1	1	1	1	1	1	1	1	1	3	3	1	1	1	3	3	1	1	1	1	1	1	1	1	1	1	1	1	1	1	1	1	1	1	1	1	1	1	1	1	1	
8	8	2	1	1	1	1	1	1	1	1	1	1	1	1	1	3	3	1	1	1	1	1	1	1	1	1	1	1	1	1	1	1	1	1	1	1	1	1	1	1	1	1	1	1	1	1	1
8	8	4	2	2	2	2	1	1	1	1	1	1	1	1	2	6	6	6	1	2	2	2	2	2	2	2	2	2	2	2	2	2	2	2	2	2	2	2	2	2	2	2	2	2	2	2	2

PORTE PIVOTANTE
 PORTE PIVOTANTE AVEC PARTIE FIXE
 PORTES BATTANTES



ENTRETIEN

NE PAS UTILISER DE PRODUITS ABRASIFS pour nettoyer la paroi

NOTICE:

- Lire attentivement la notice avant installation. Vérifier tous les éléments de la liste ci-dessus.
- Préparez toutes les pièces et les outils dont vous aurez besoin et installez le produit en suivant les étapes d'instructions.

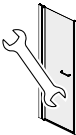

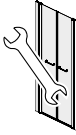

ONDERHOUD

Gebruik geen agressieve, schurende onderhoudsproducten voor de reiniging van het scherm.

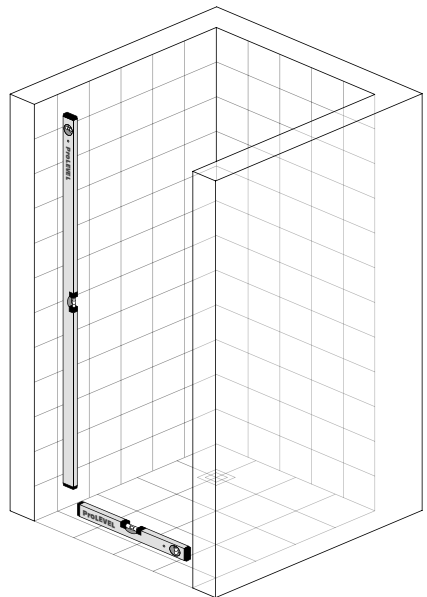
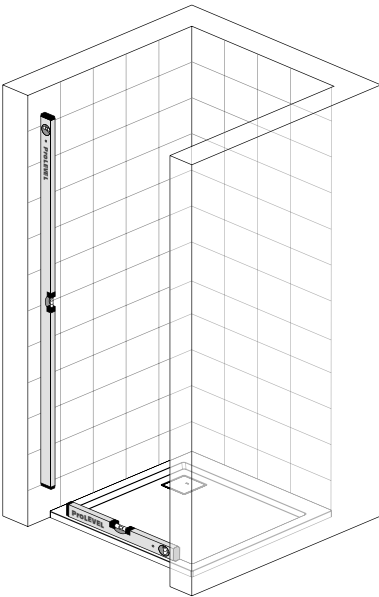
Notitie

- Lees aandachtig de handleiding alvorens aan te vangen met de montage. Kijk na of alle onderdelen van onderstaande lijst aanwezig zijn.
- Leg alle materialen en werkgerief klaar en start met de installatie door de verschillende stappen van het montagevoorschrift te volgen.

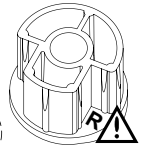
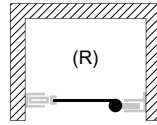
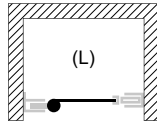
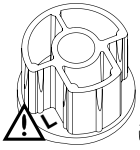
Etapes du montage en fonction du type de produit

PORTE PIVOTANTE	PORTE PIVOTANTE AVEC PARTIE FIXE	PORTES BATTANTES
 <div style="display: flex; flex-direction: column; align-items: center;"> <div style="display: flex; justify-content: space-around; width: 100%;"> A1A2A3 </div> <div style="display: flex; justify-content: space-around; width: 100%;"> A4A5A6 </div> <div style="display: flex; justify-content: space-around; width: 100%;"> A7A8A9 </div> <div style="margin-top: 10px;">A10</div> </div>	 <div style="display: flex; flex-direction: column; align-items: center;"> <div style="display: flex; justify-content: space-around; width: 100%;"> B1B2B3 </div> <div style="display: flex; justify-content: space-around; width: 100%;"> B4B5B6 </div> <div style="display: flex; justify-content: space-around; width: 100%;"> B7B8B9 </div> <div style="margin-top: 10px;">B10B11B12</div> </div>	 <div style="display: flex; flex-direction: column; align-items: center;"> <div style="display: flex; justify-content: space-around; width: 100%;"> C1C2C3 </div> <div style="display: flex; justify-content: space-around; width: 100%;"> C4C5C6 </div> <div style="margin-top: 10px;">C7C8C9</div> </div>
<p> Remarque : lorsque la porte est équipée d'un accessoire de type paroi fixe ou paroi fixe en ligne, veuillez utiliser les instructions d'installation fournies avec ces éléments supplémentaires.</p>		

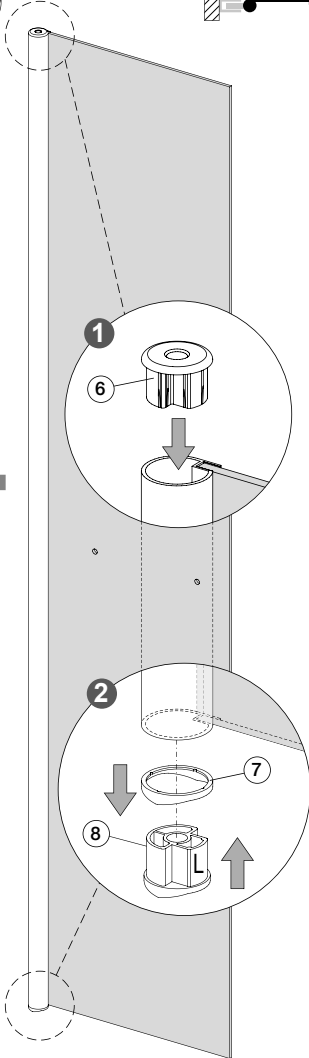
A1 / B1 / C1



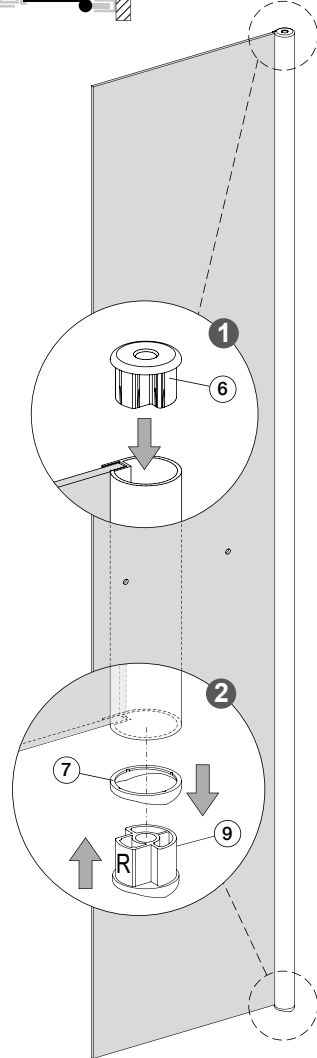
A2



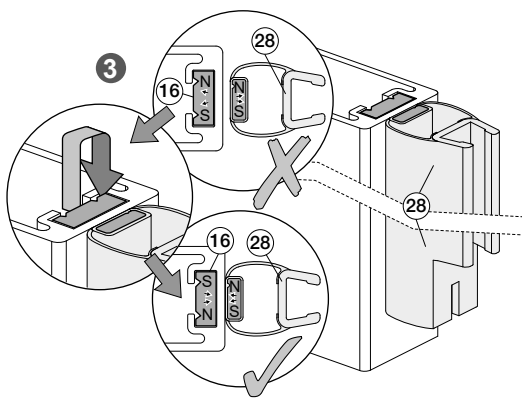
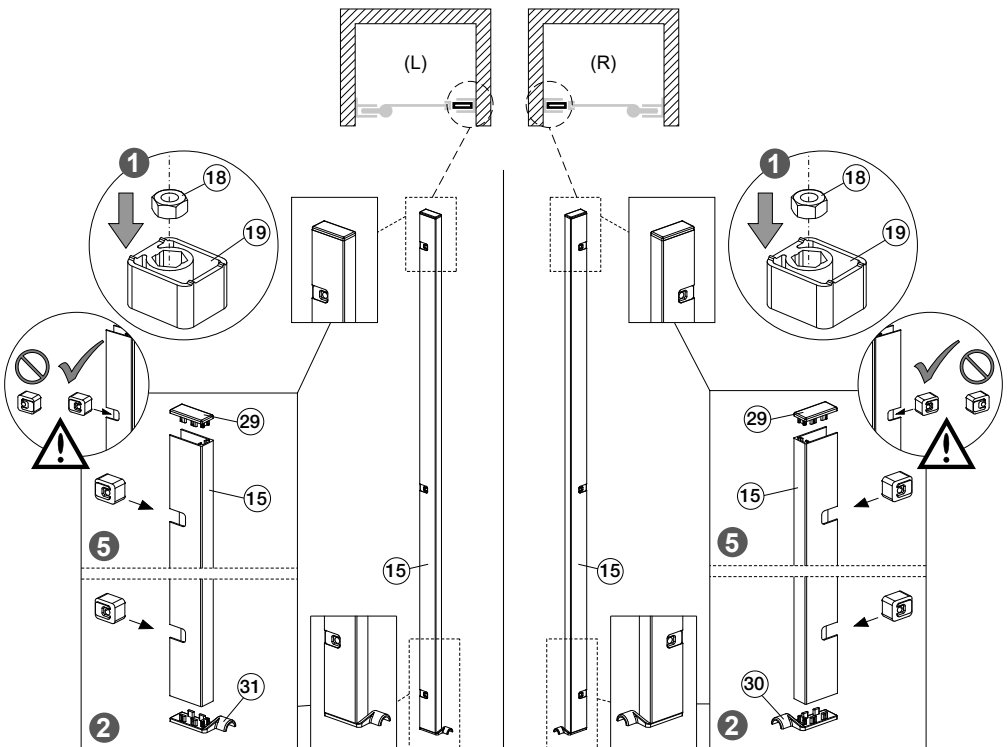
L



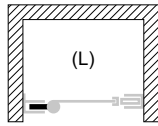
R



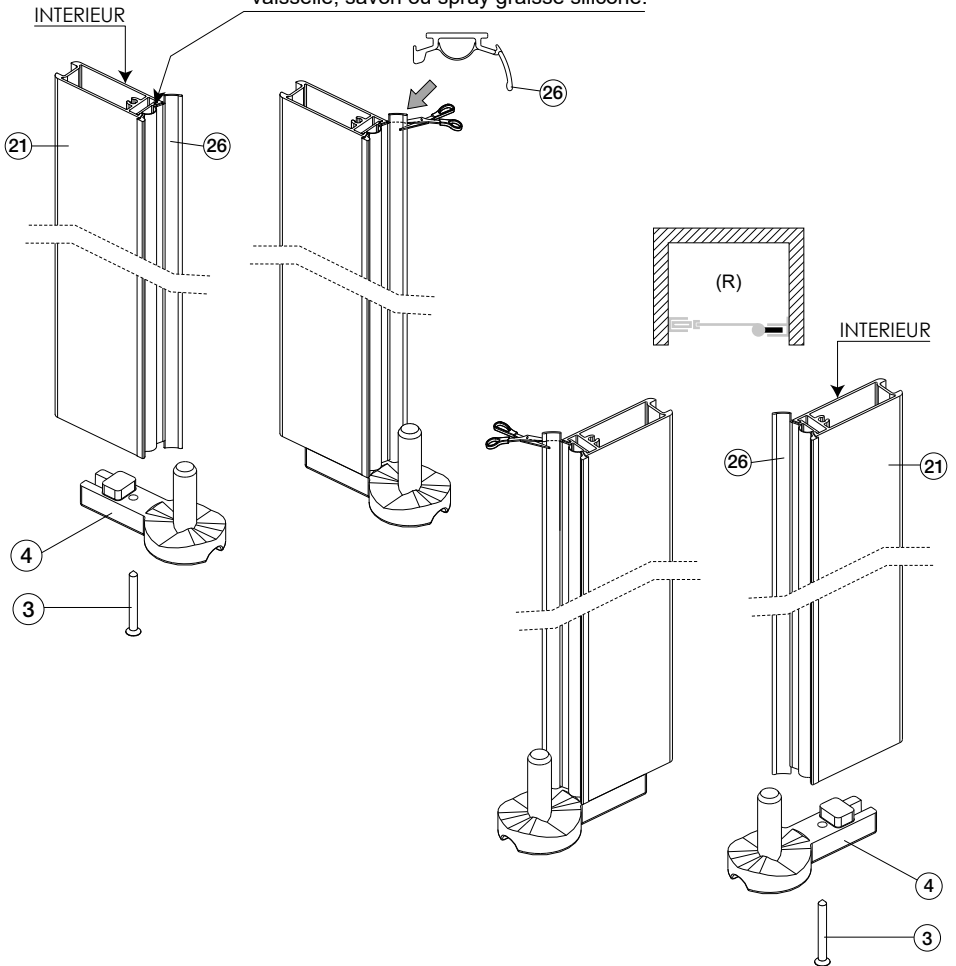
A3



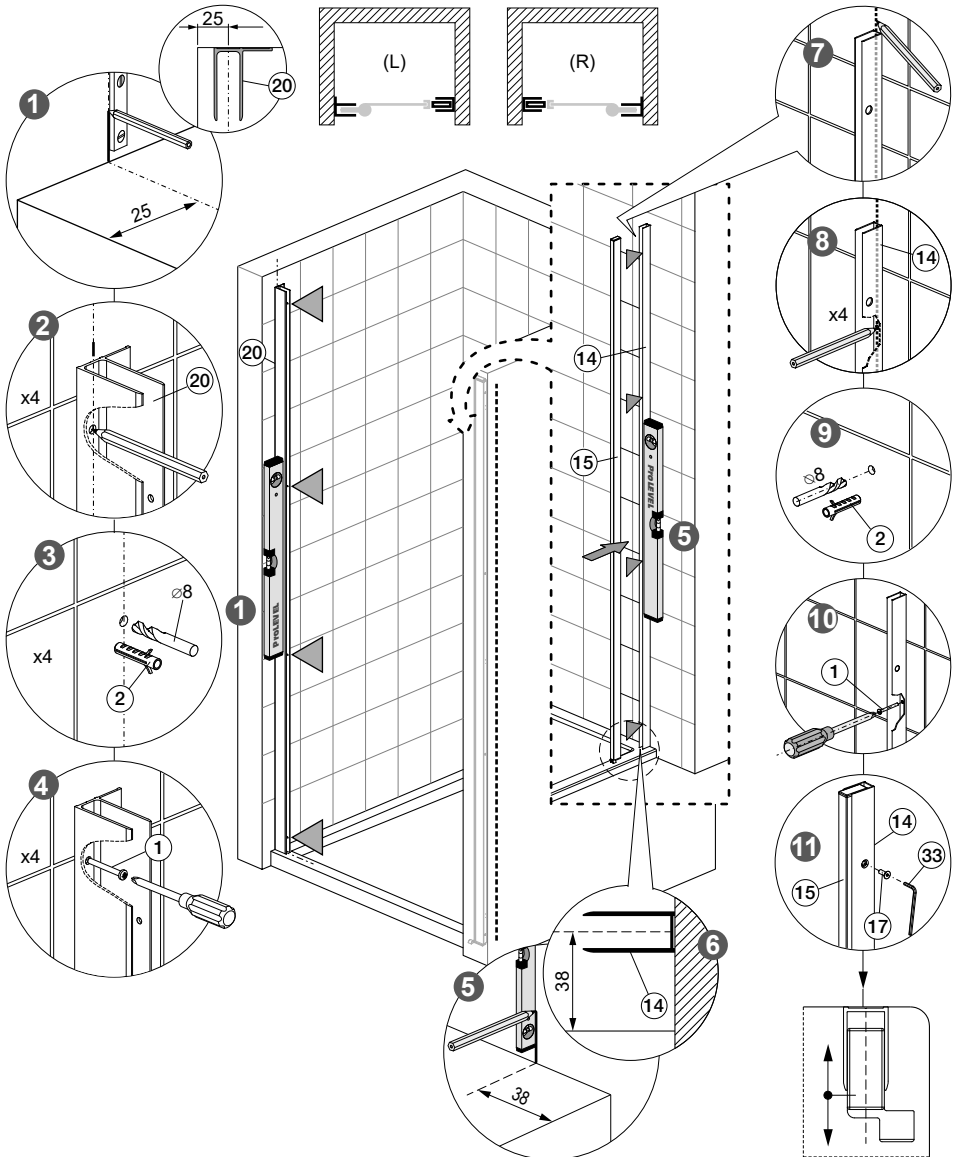
A4



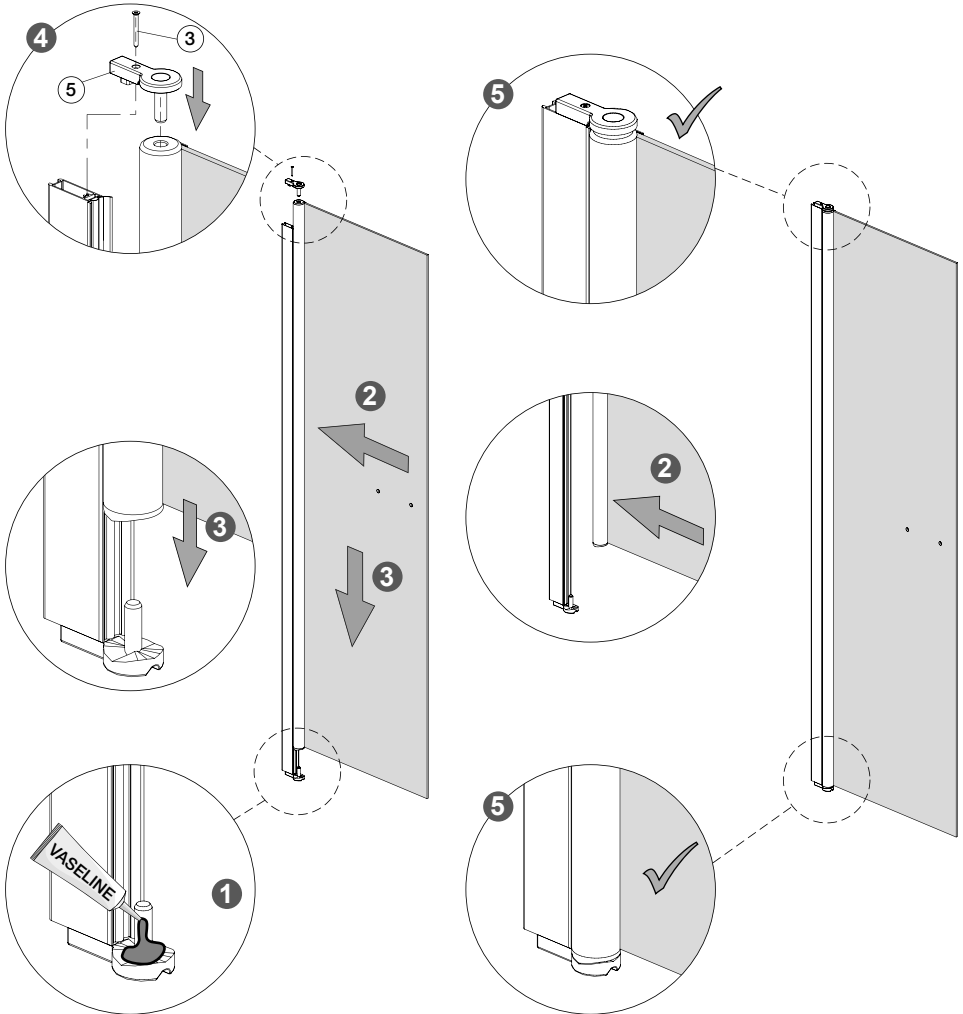
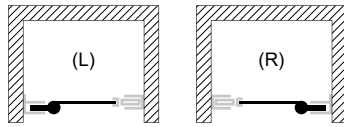
pour faciliter le coulissement mettre du liquide vaisselle, savon ou spray graisse silicone.



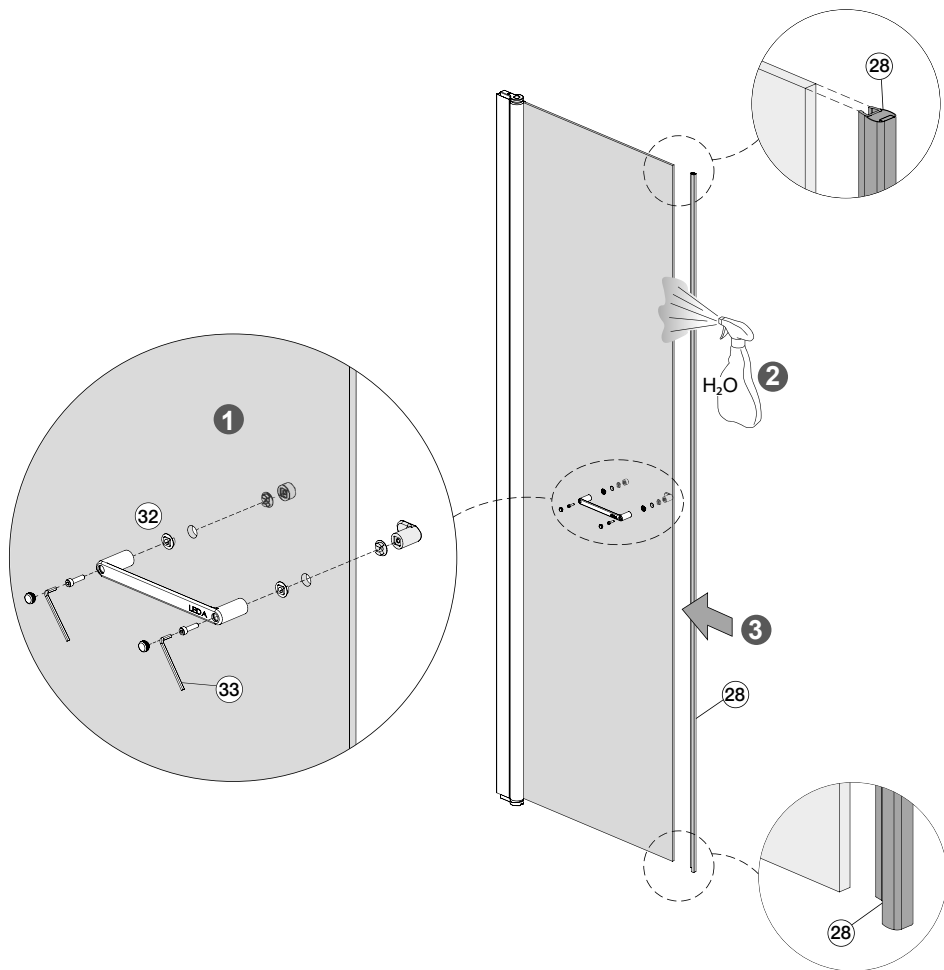
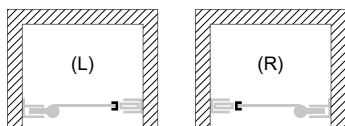
A5



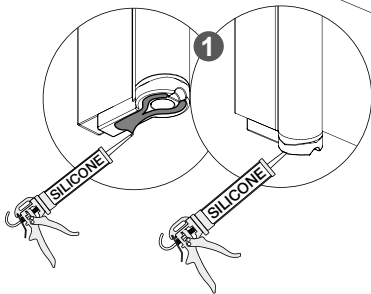
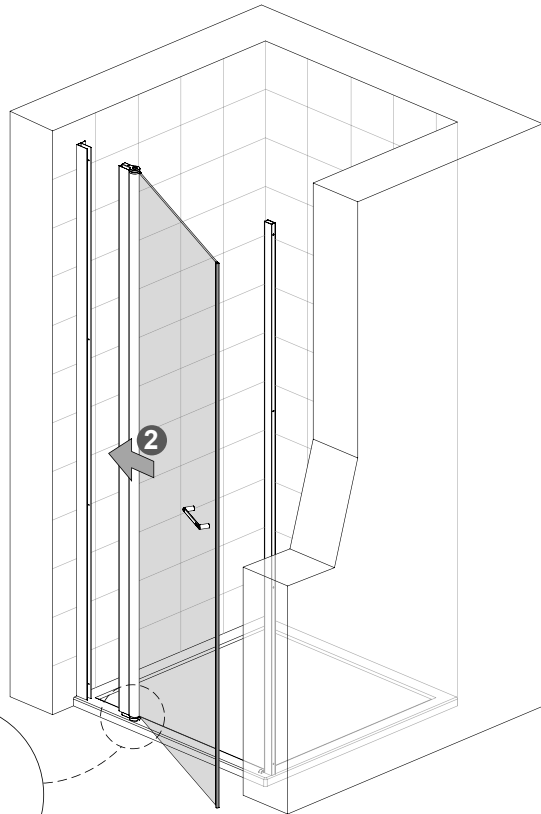
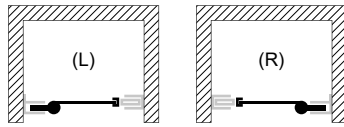
A6



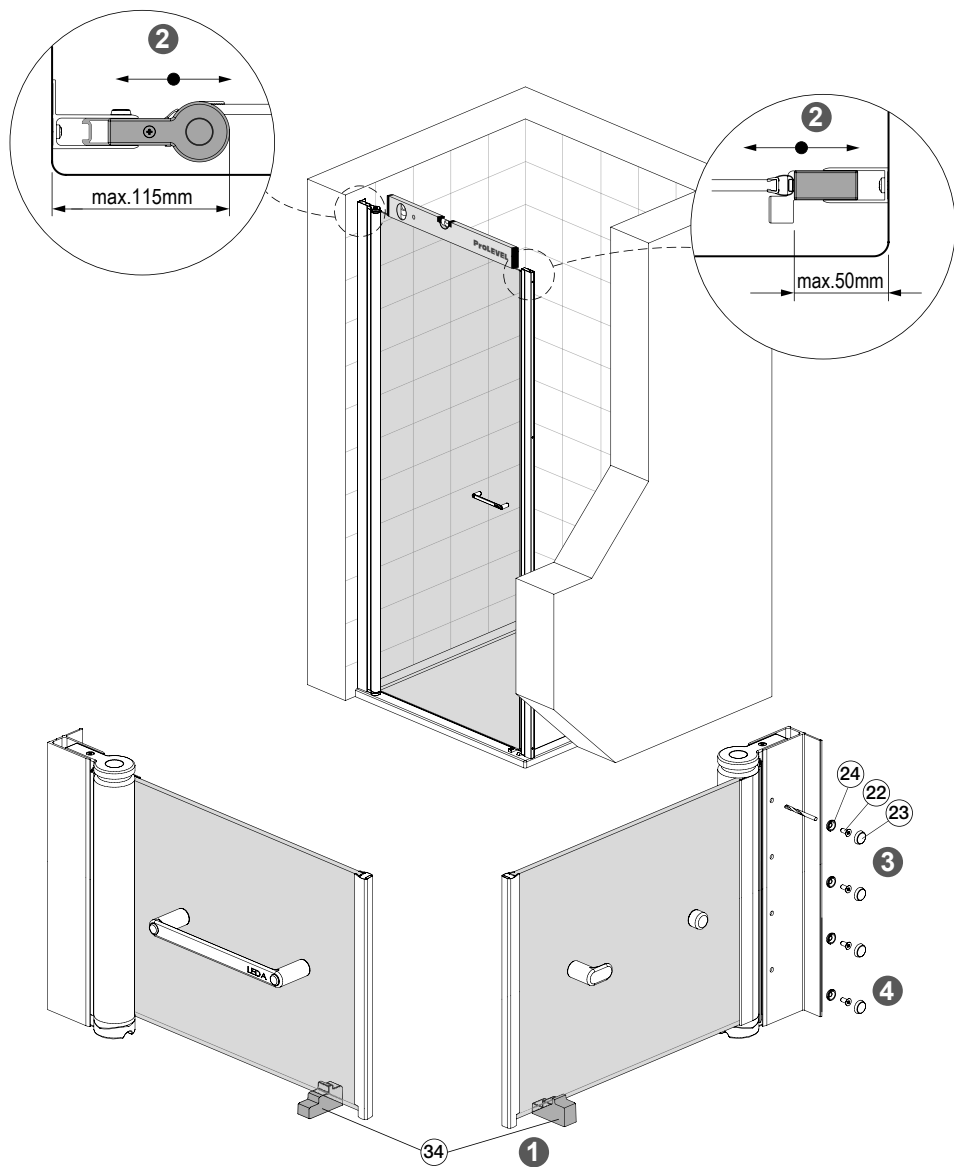
A7



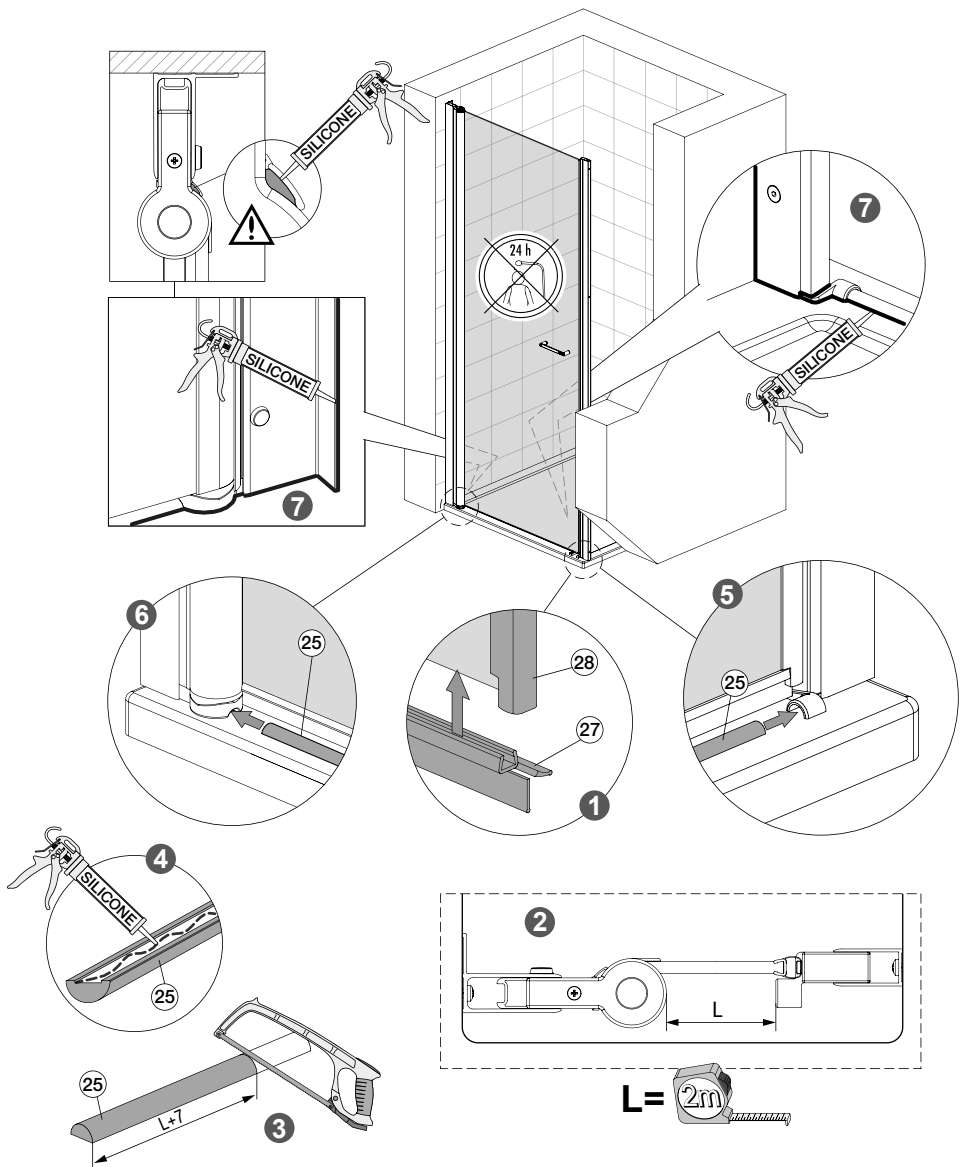
A8



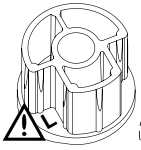
A9



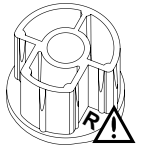
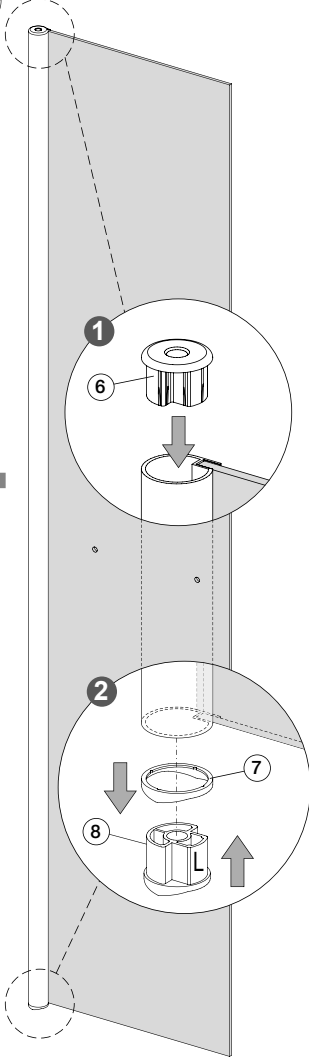
A10



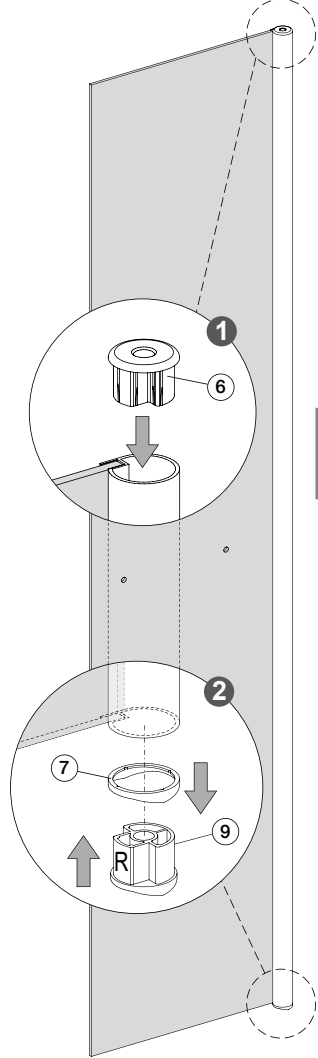
B2



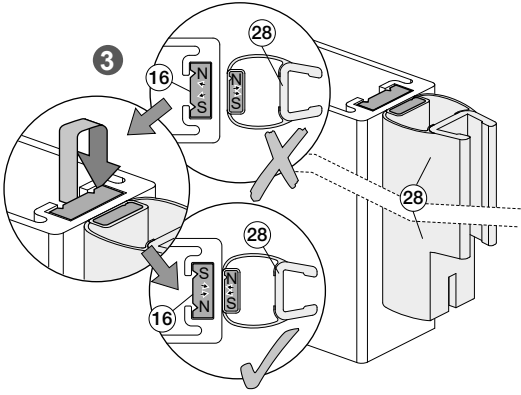
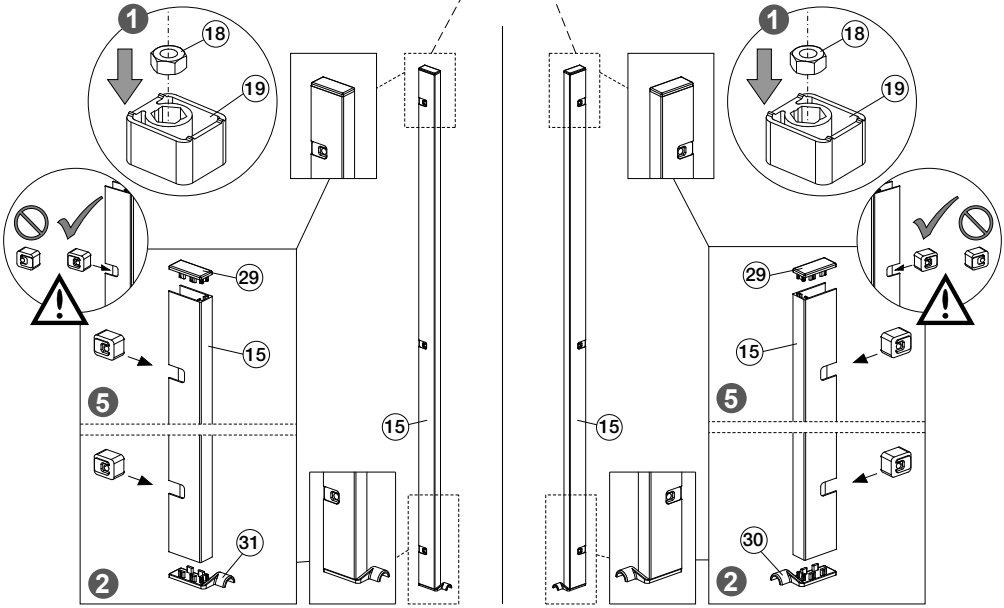
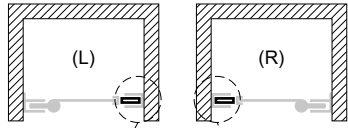
L



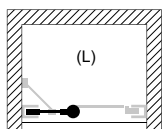
R



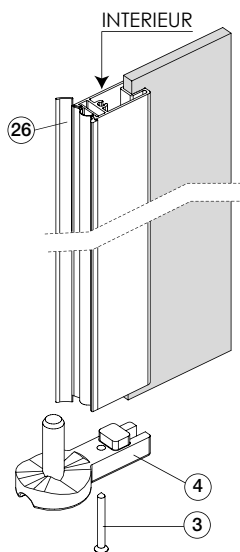
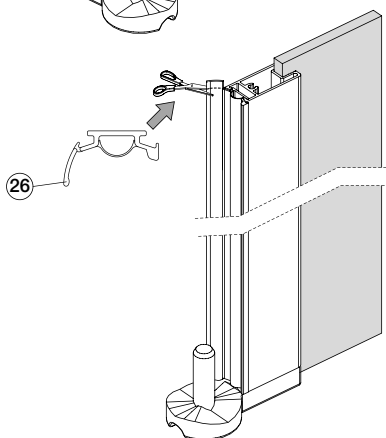
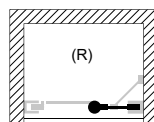
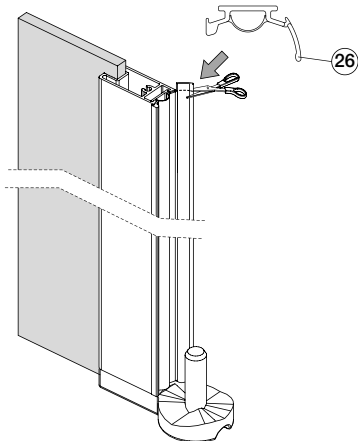
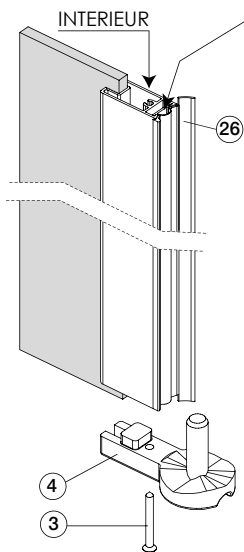
B3



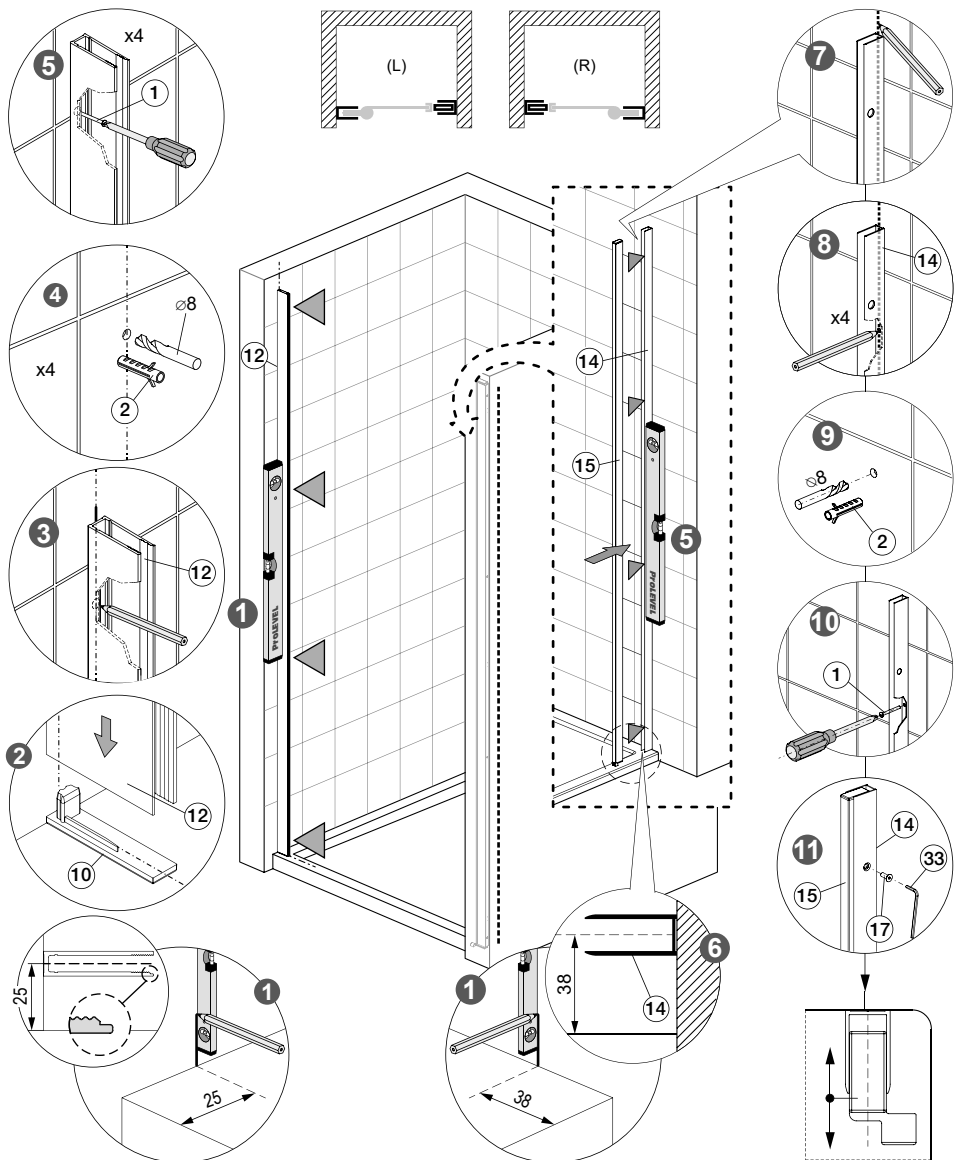
B4



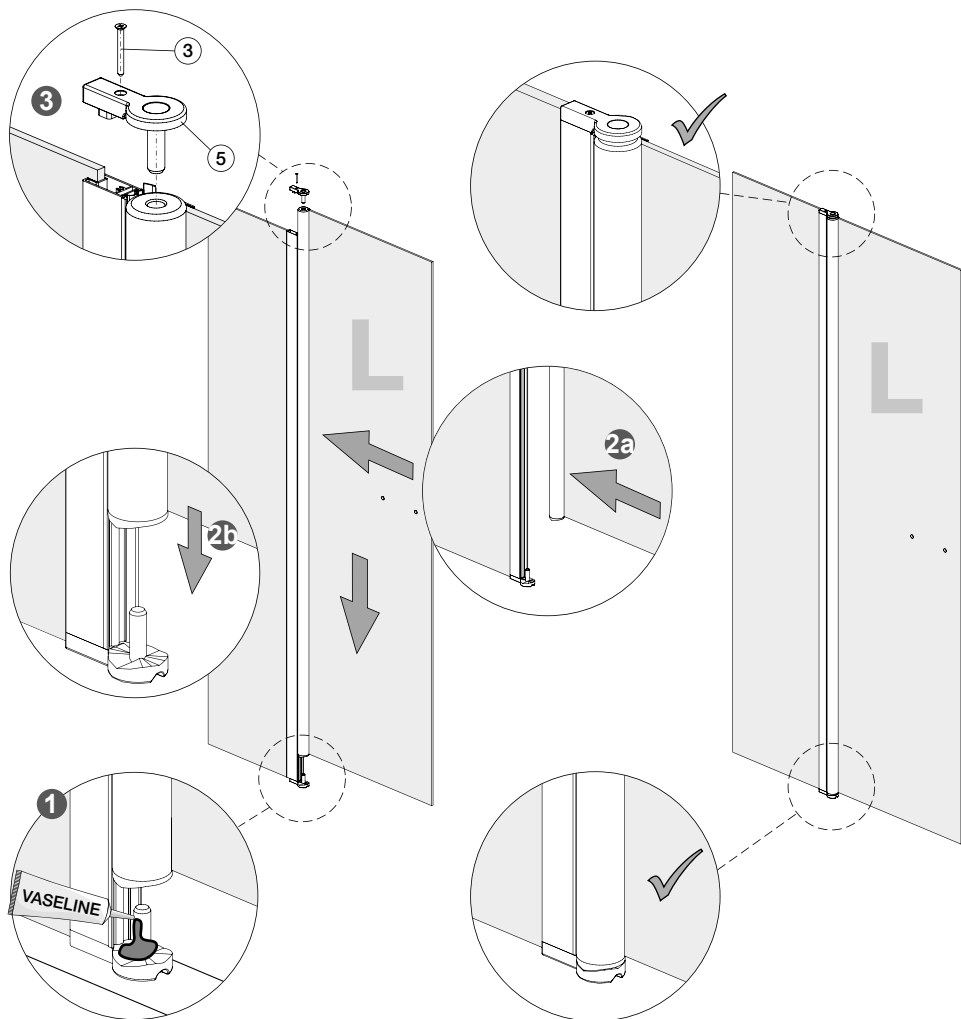
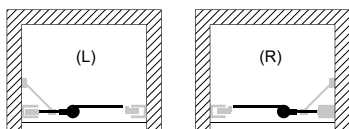
pour faciliter le coulissement mettre du liquide vaisselle, savon ou spray graisse silicone.



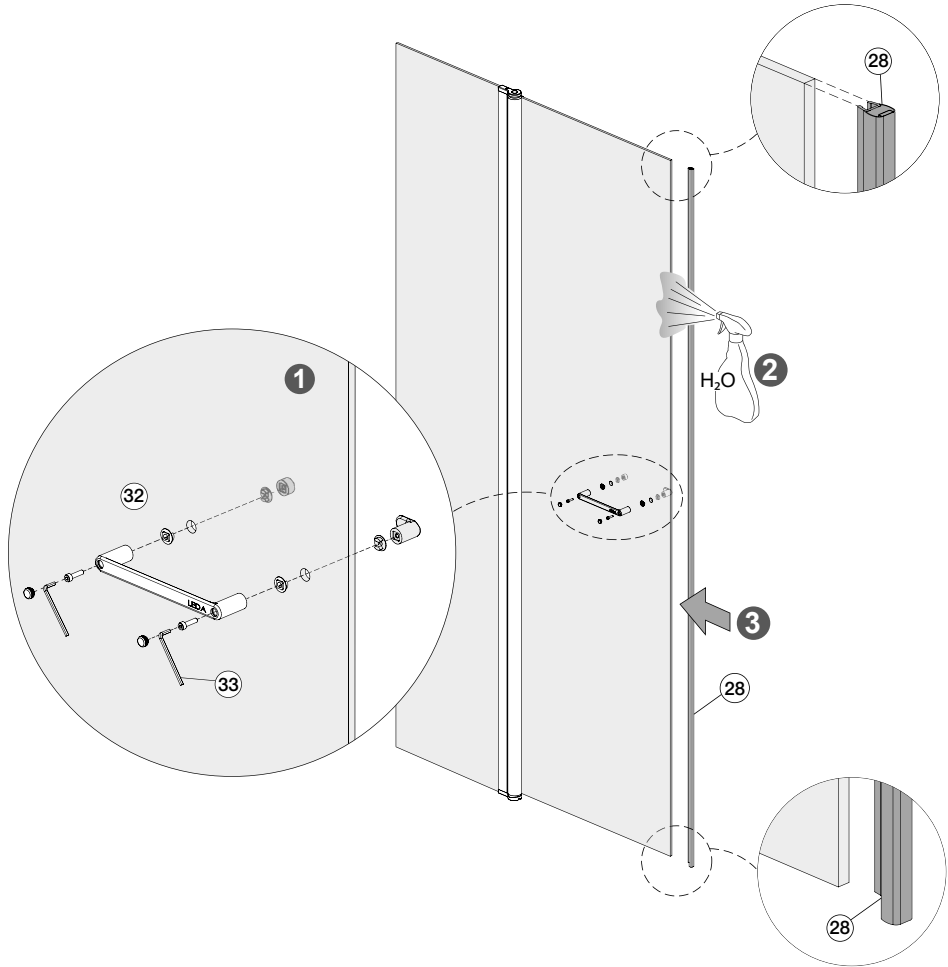
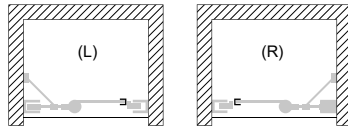
B5



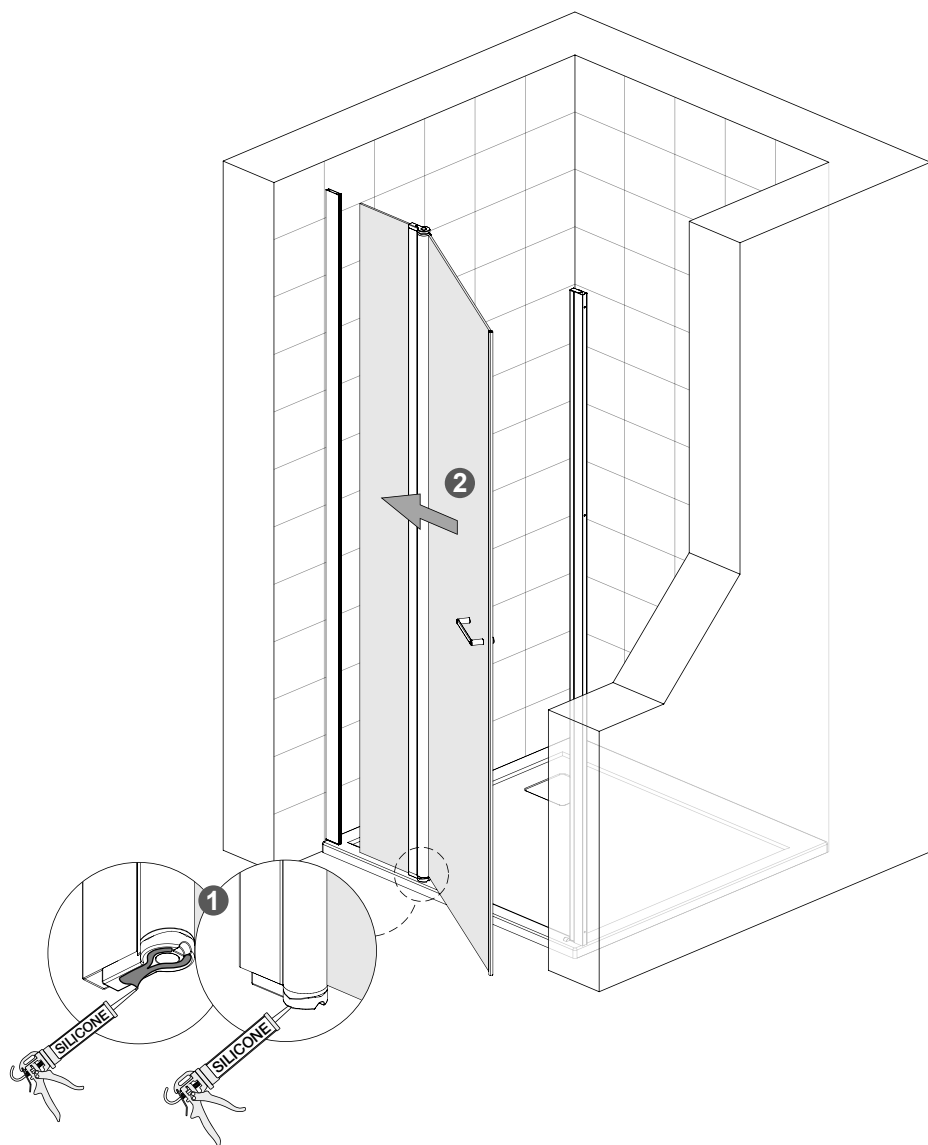
B6



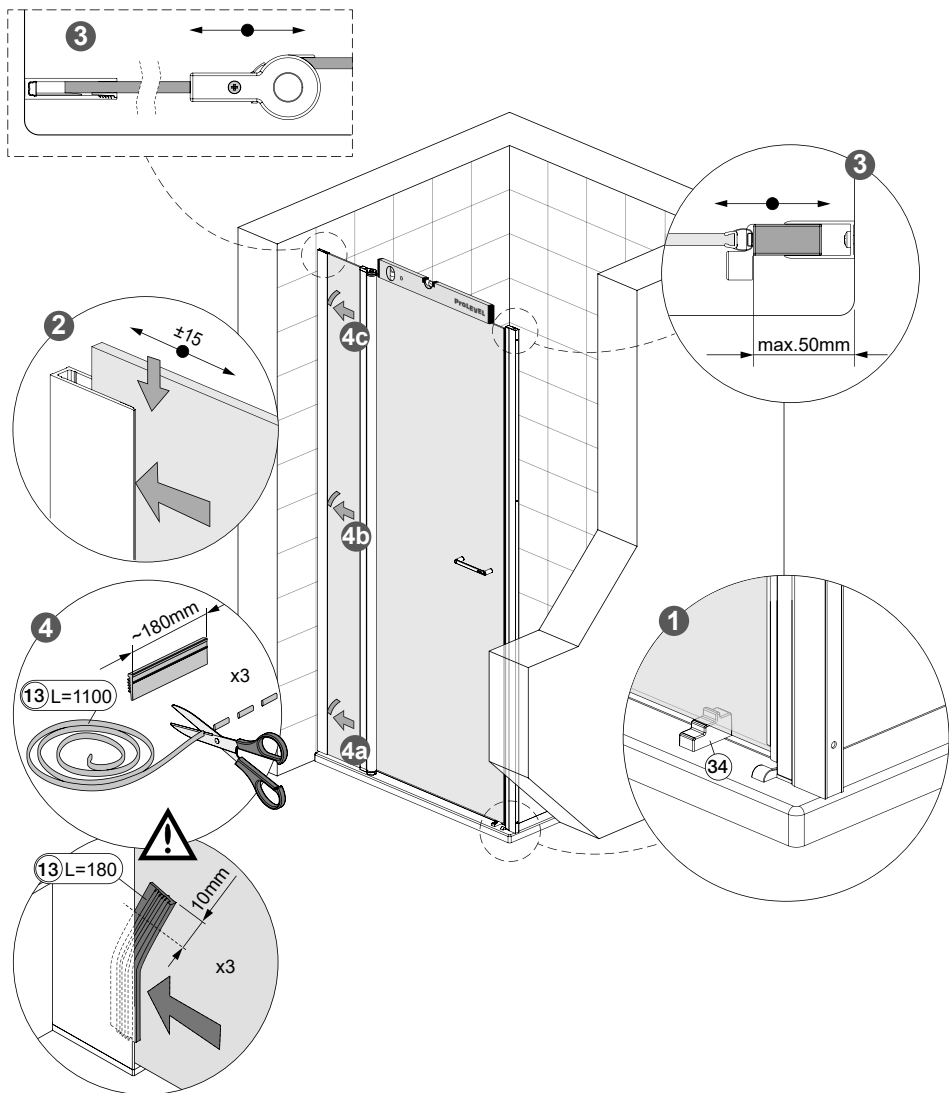
B7



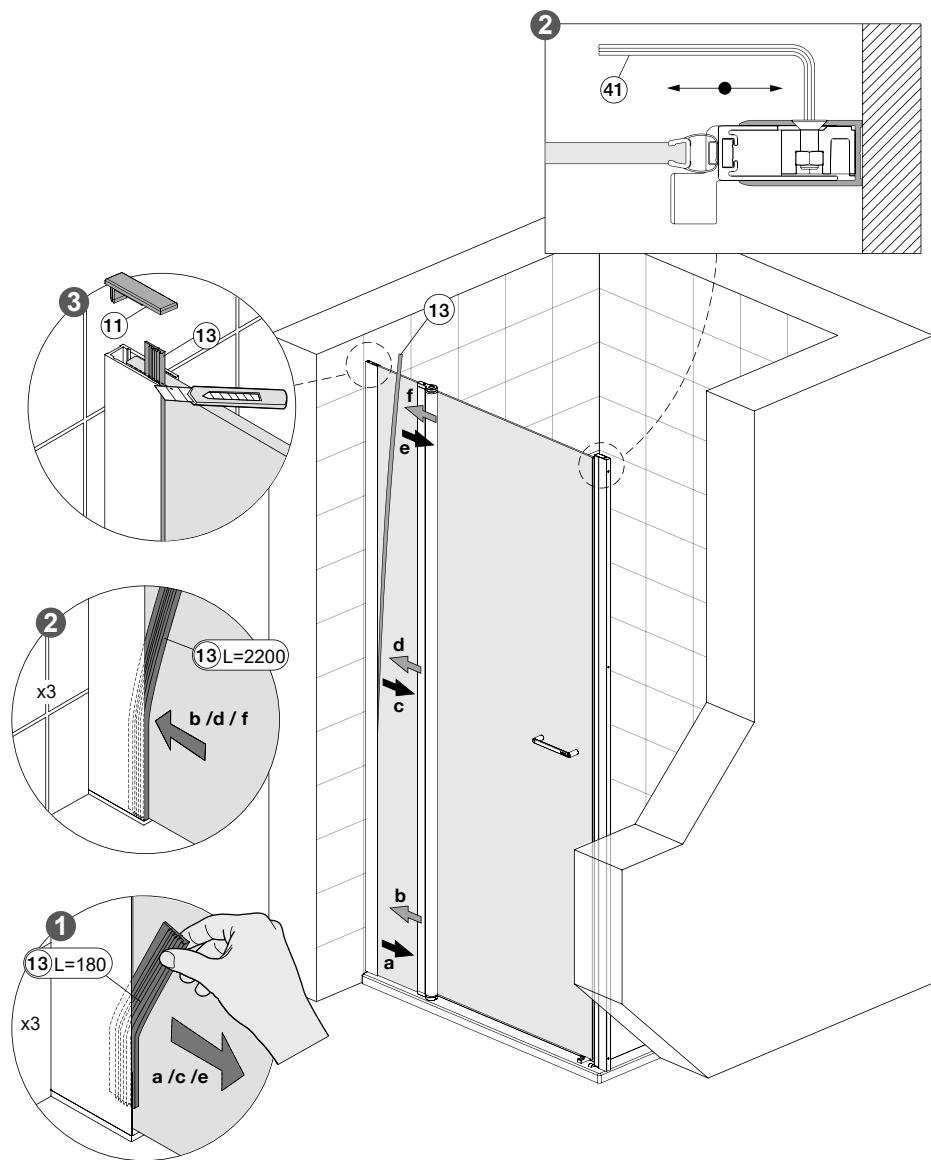
B8



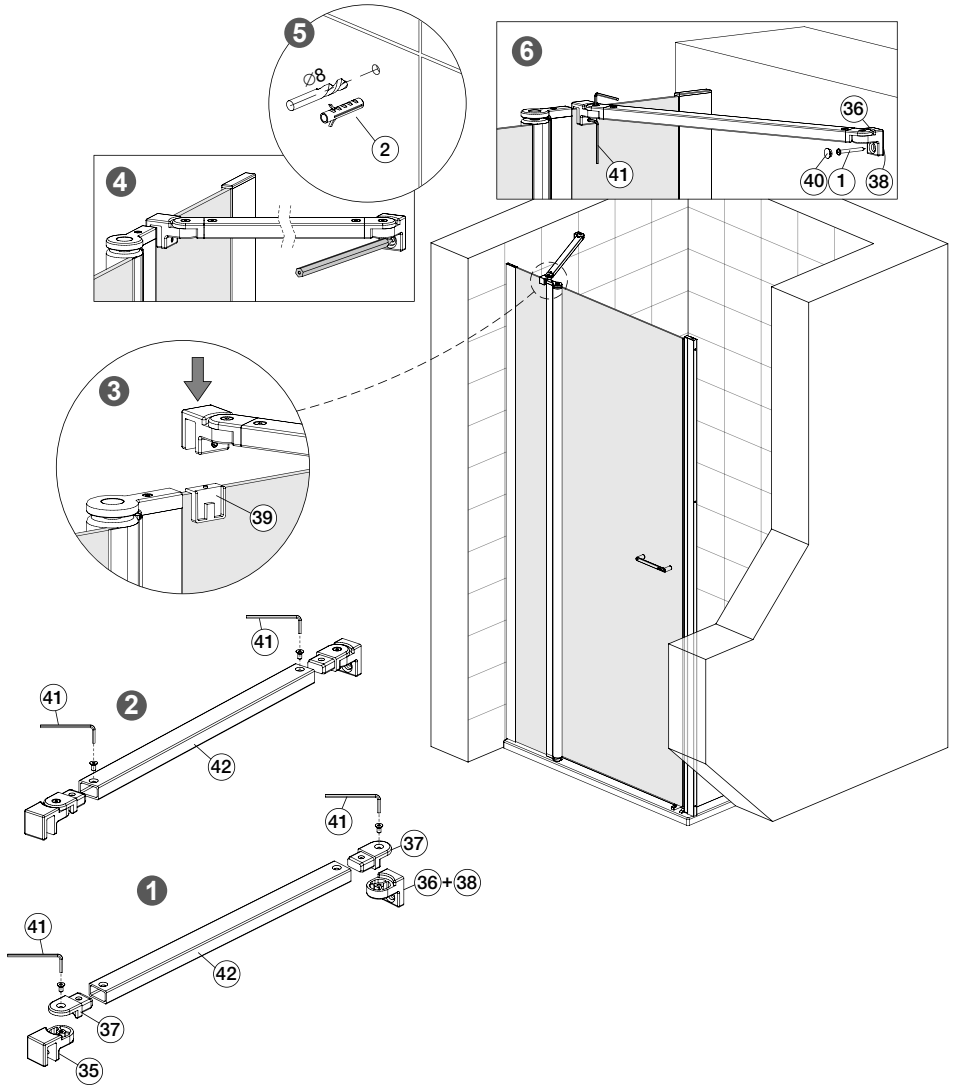
B9



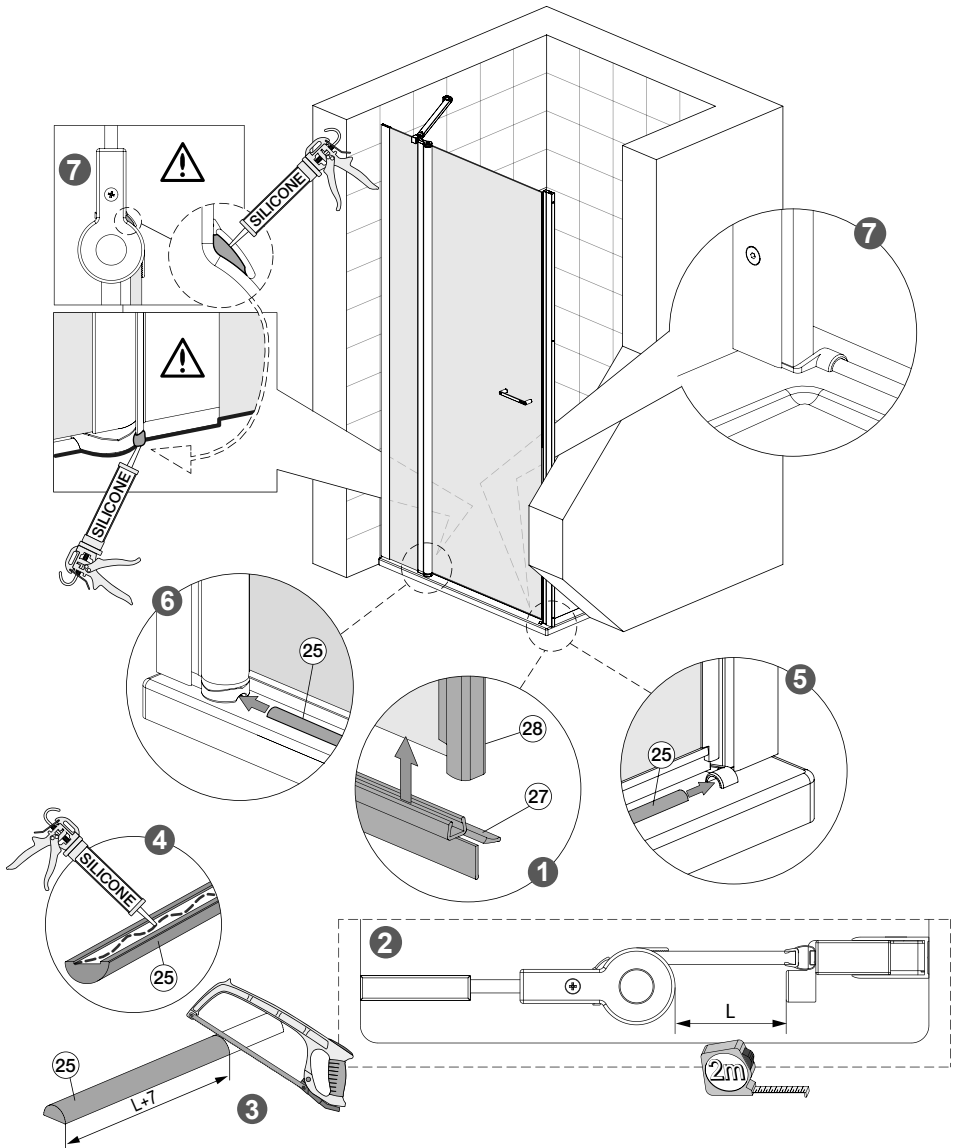
B10



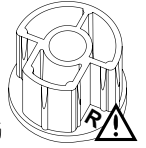
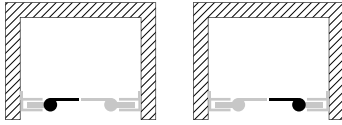
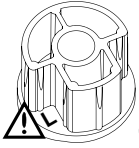
B11



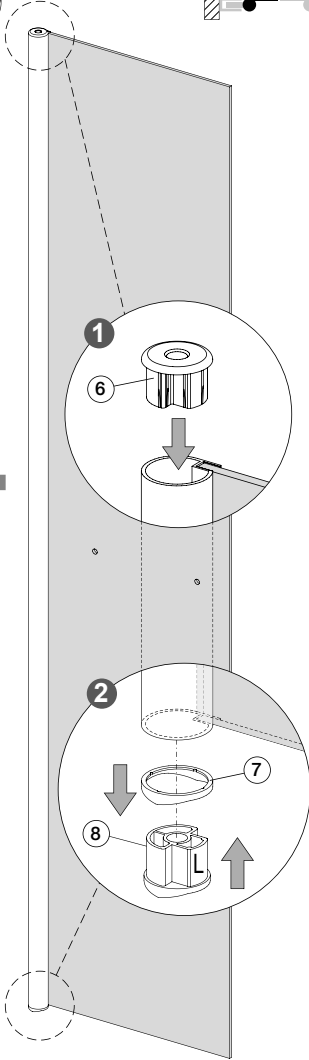
B12



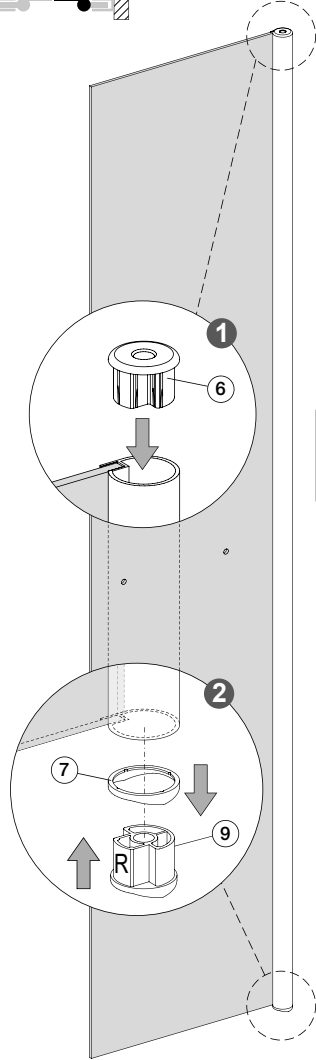
C2



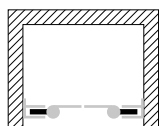
L



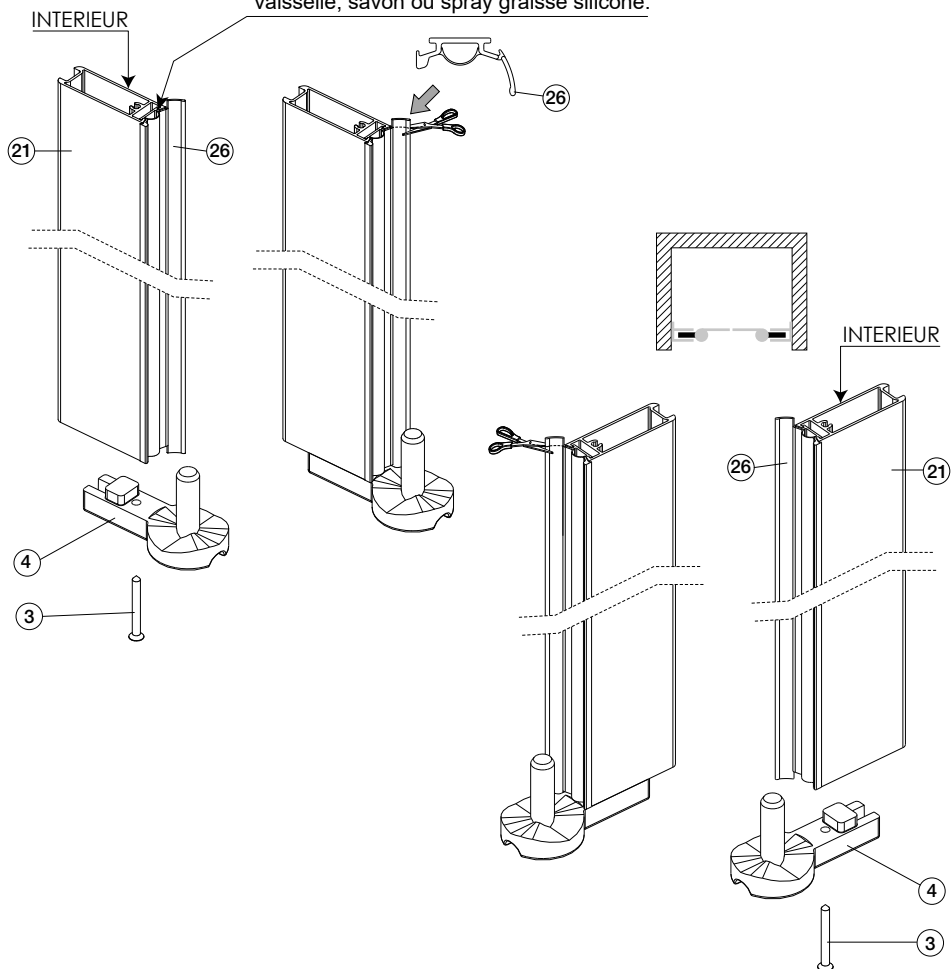
R



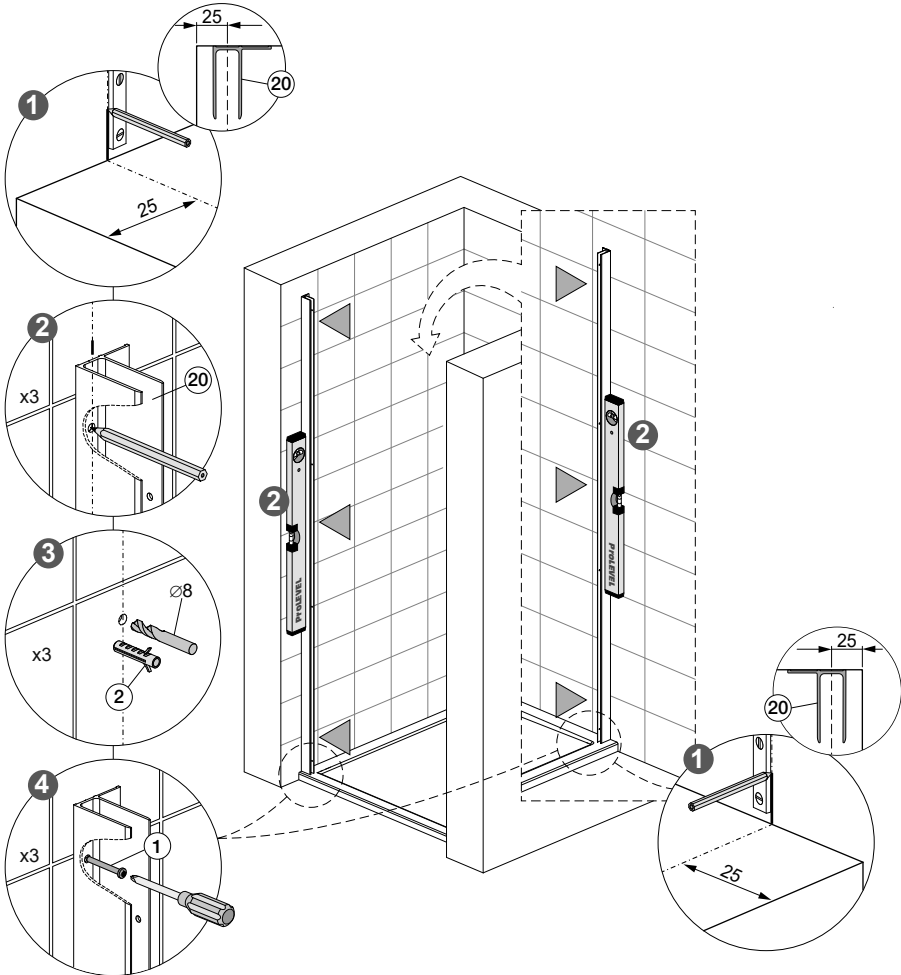
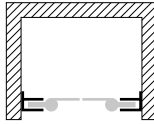
C3



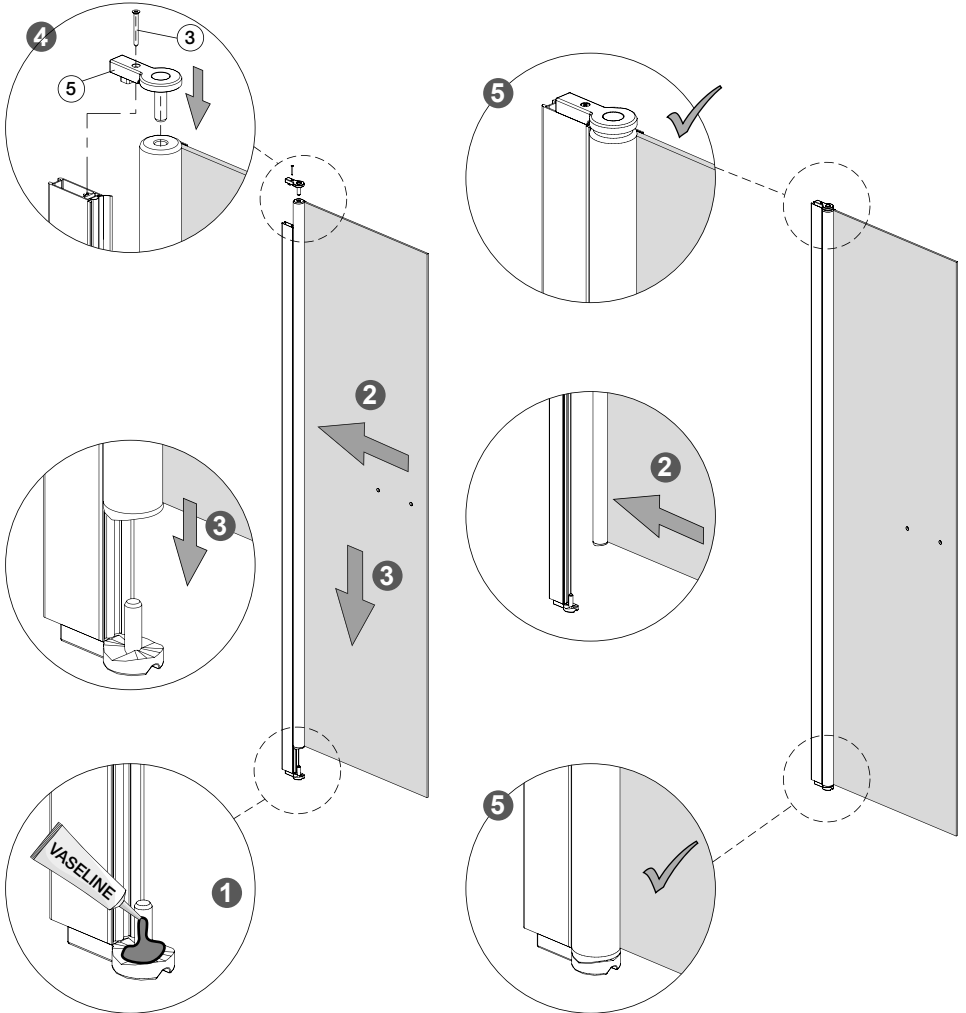
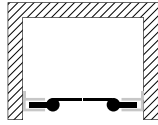
pour faciliter le coulissement mettre du liquide vaisselle, savon ou spray graisse silicone.



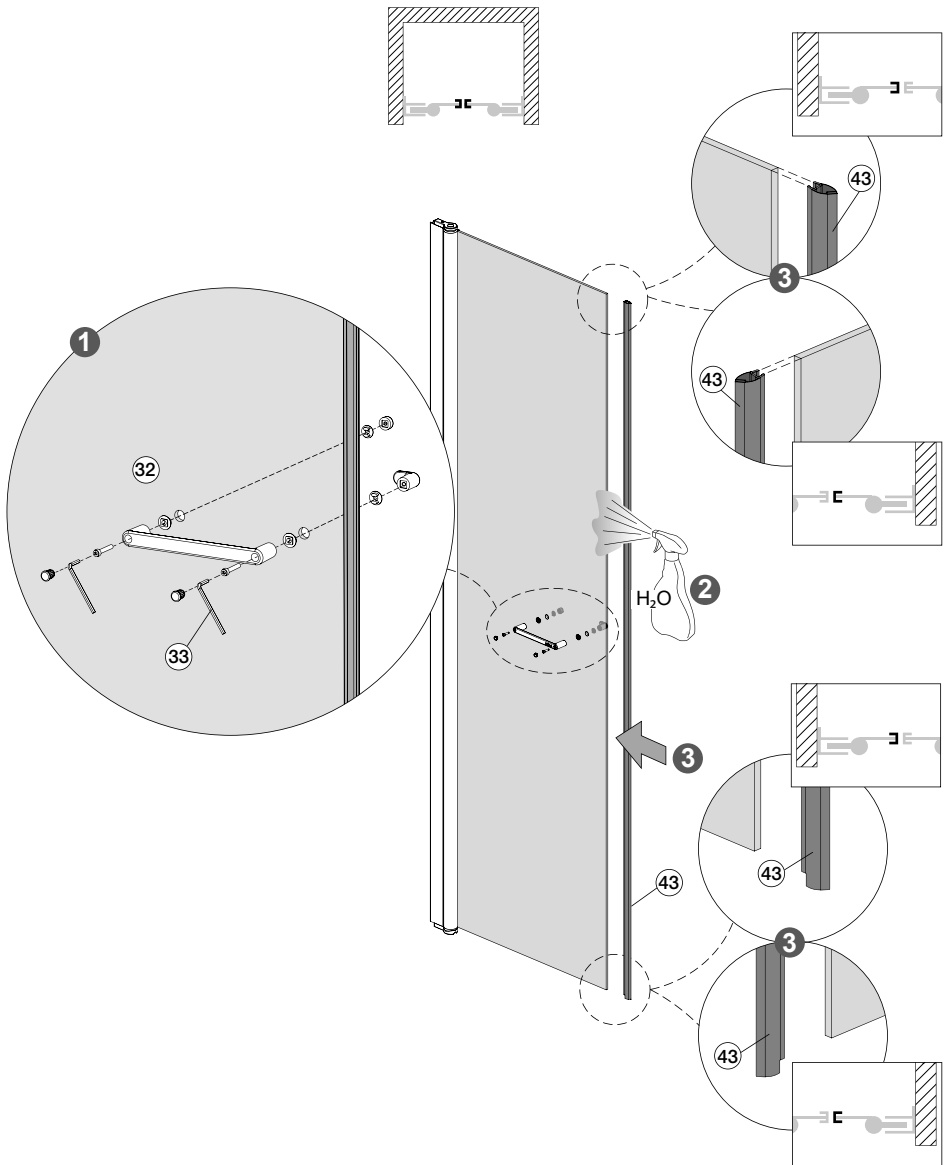
C4



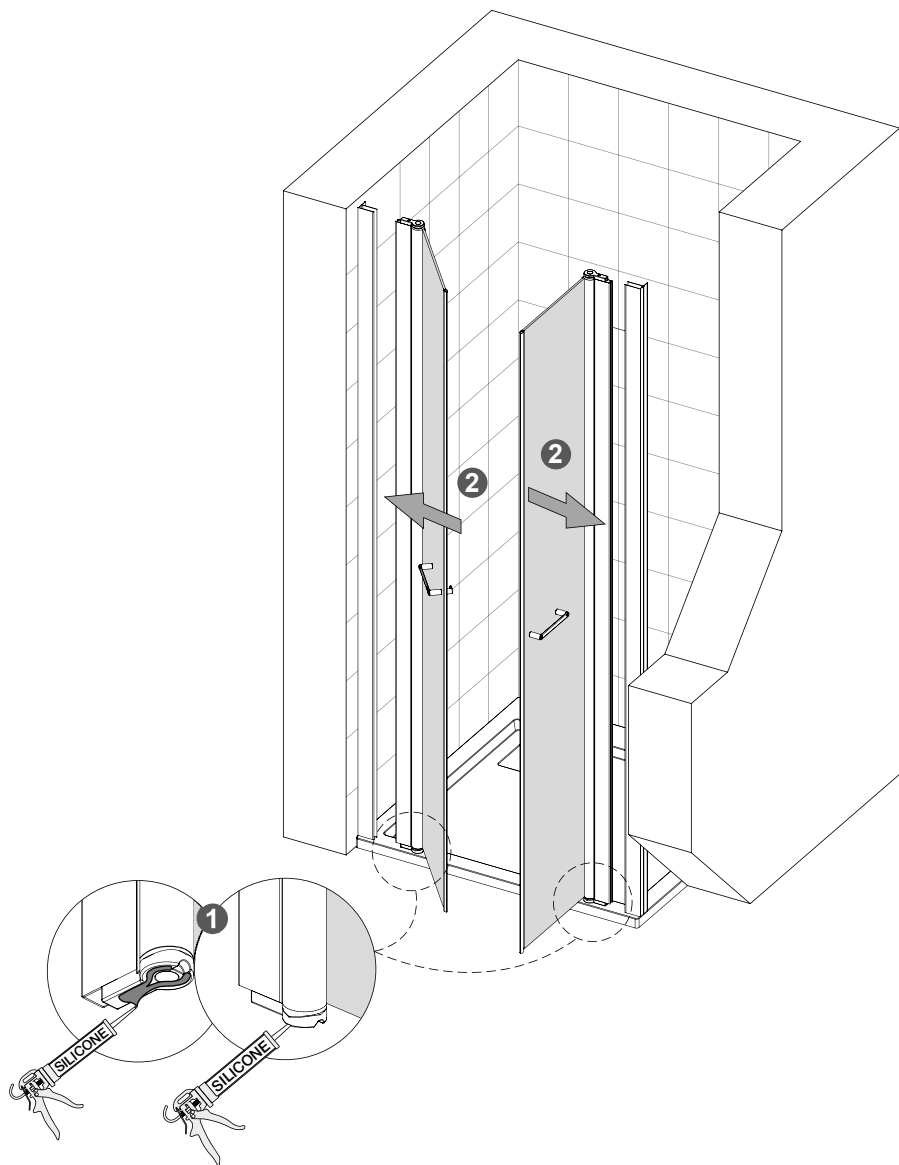
C5



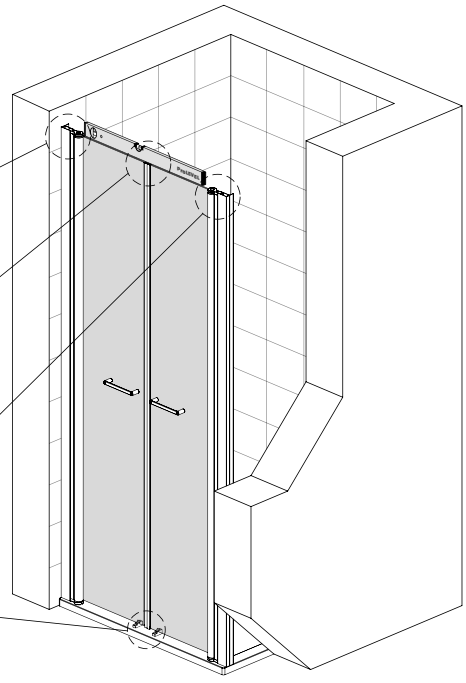
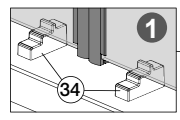
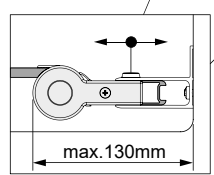
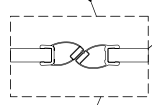
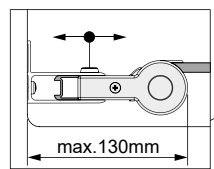
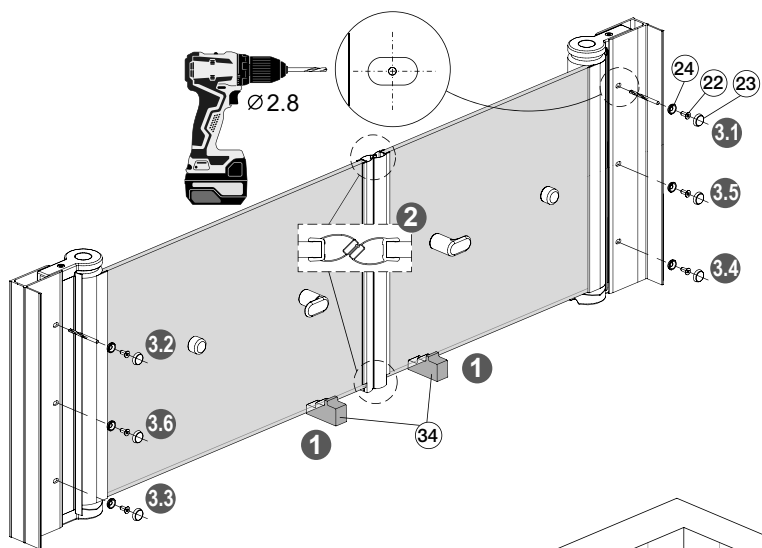
C6



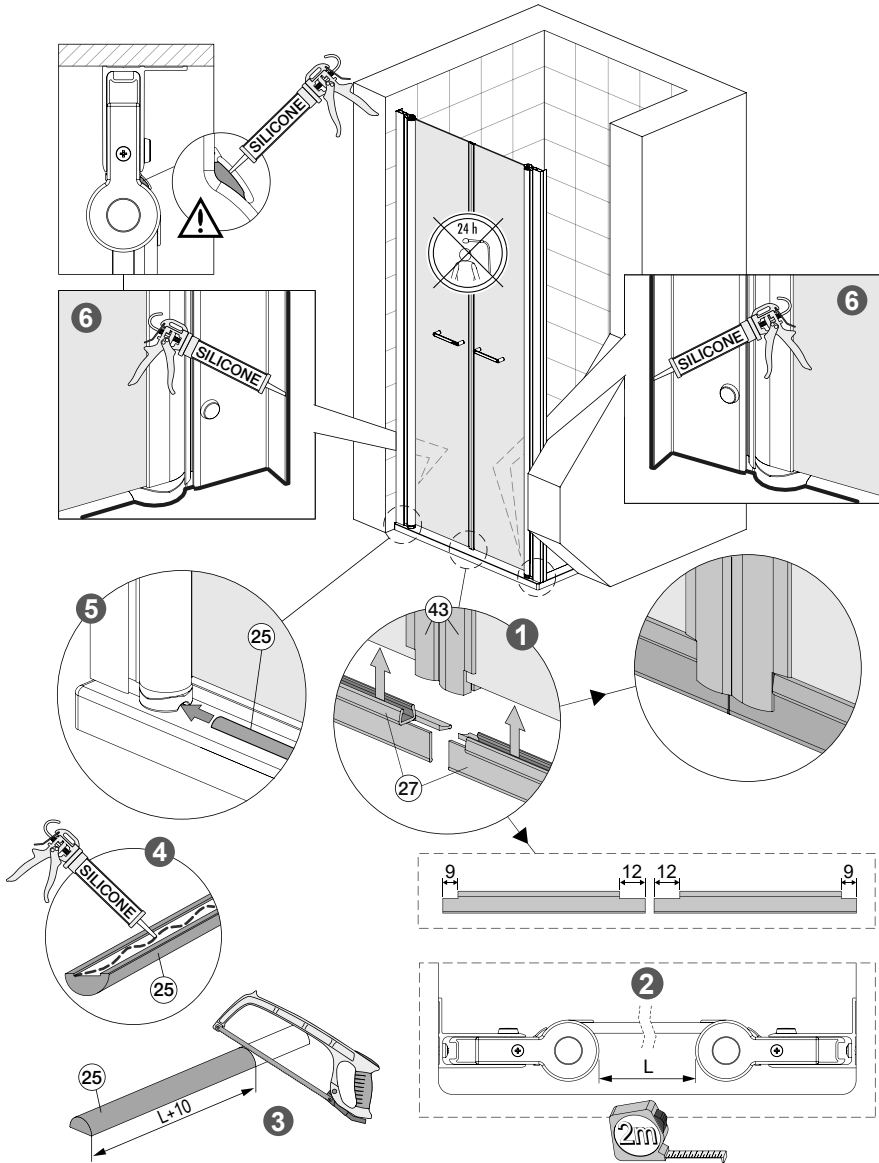
C7



C8



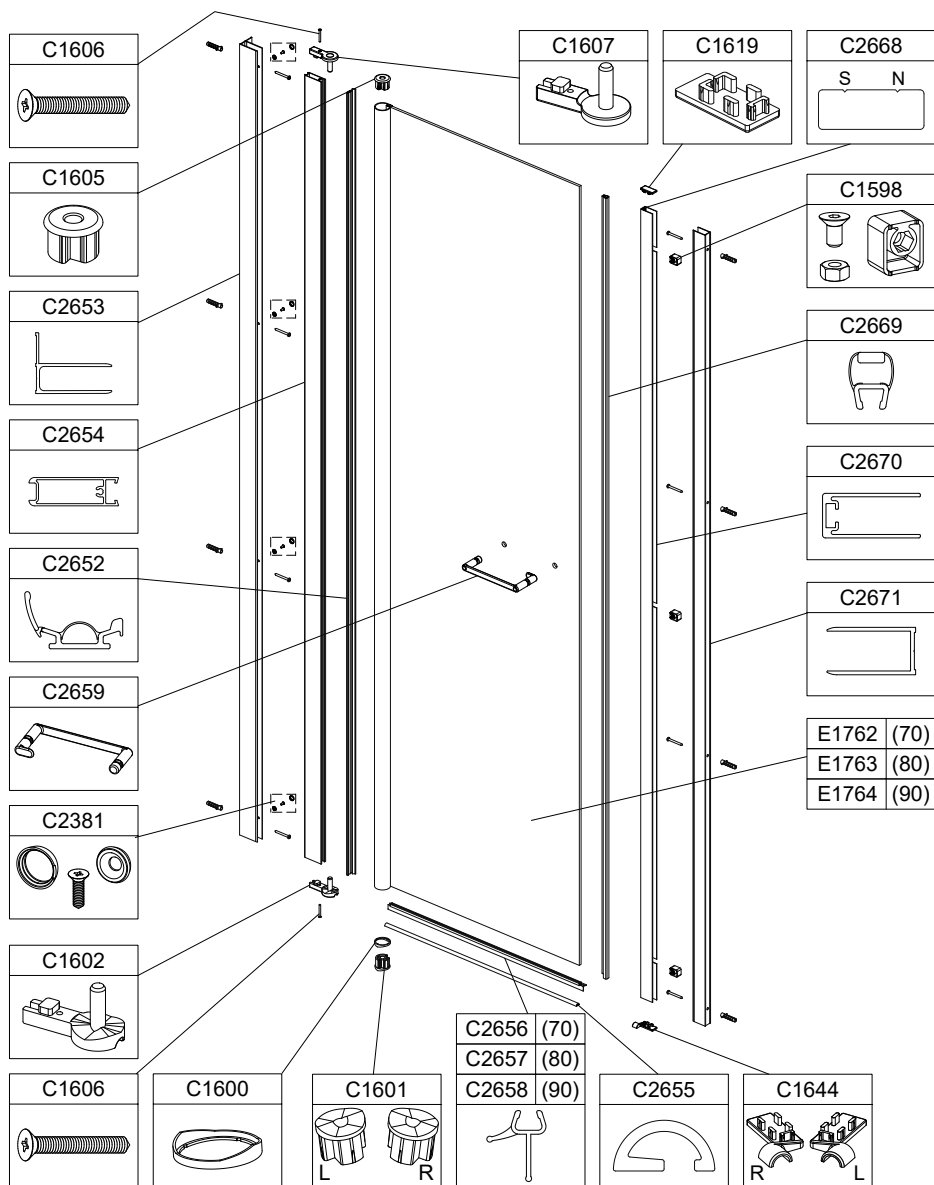
C9



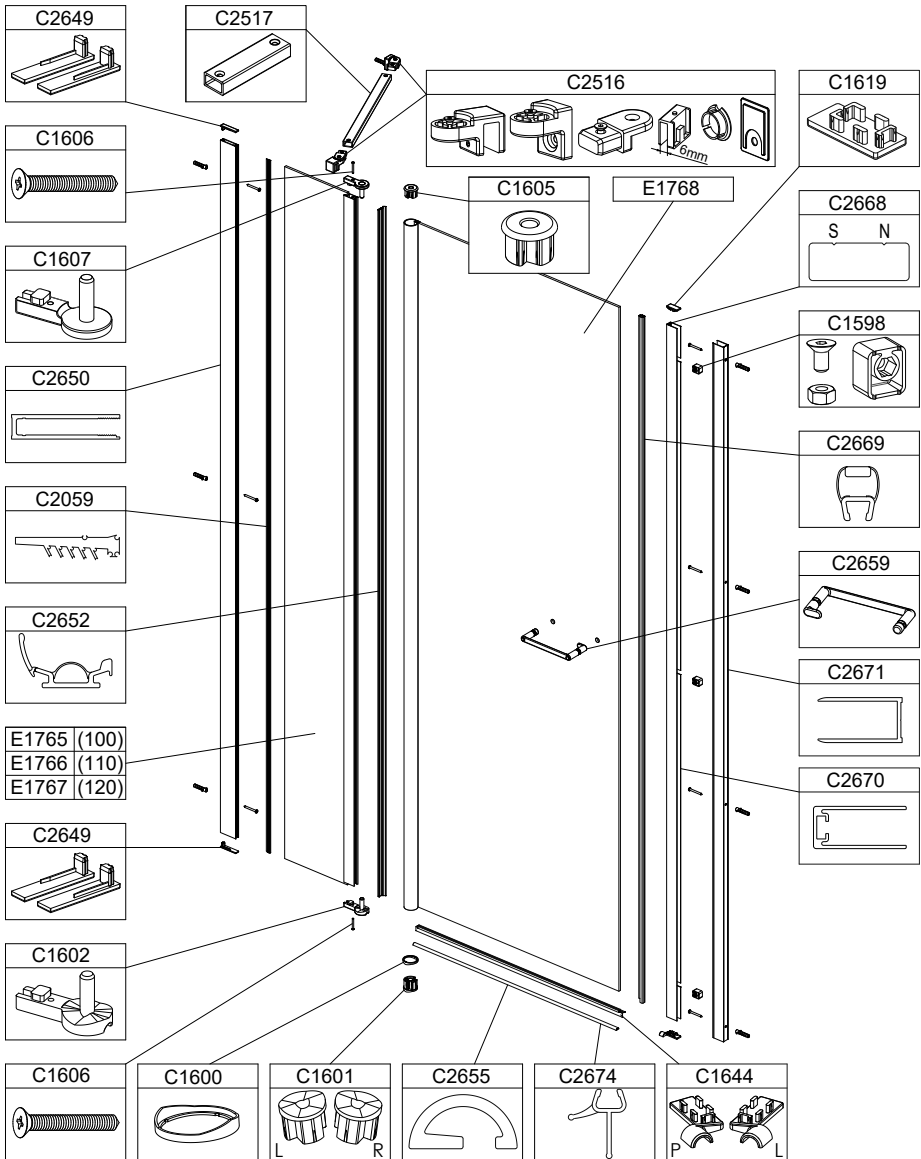
PIÈCES DE RECHANGE / ONDERDELEN

Consulter votre revendeur pour toute commande de pièces détachées / *Raadpleeg uw verdeler voor elke bestelling van onderdelen*

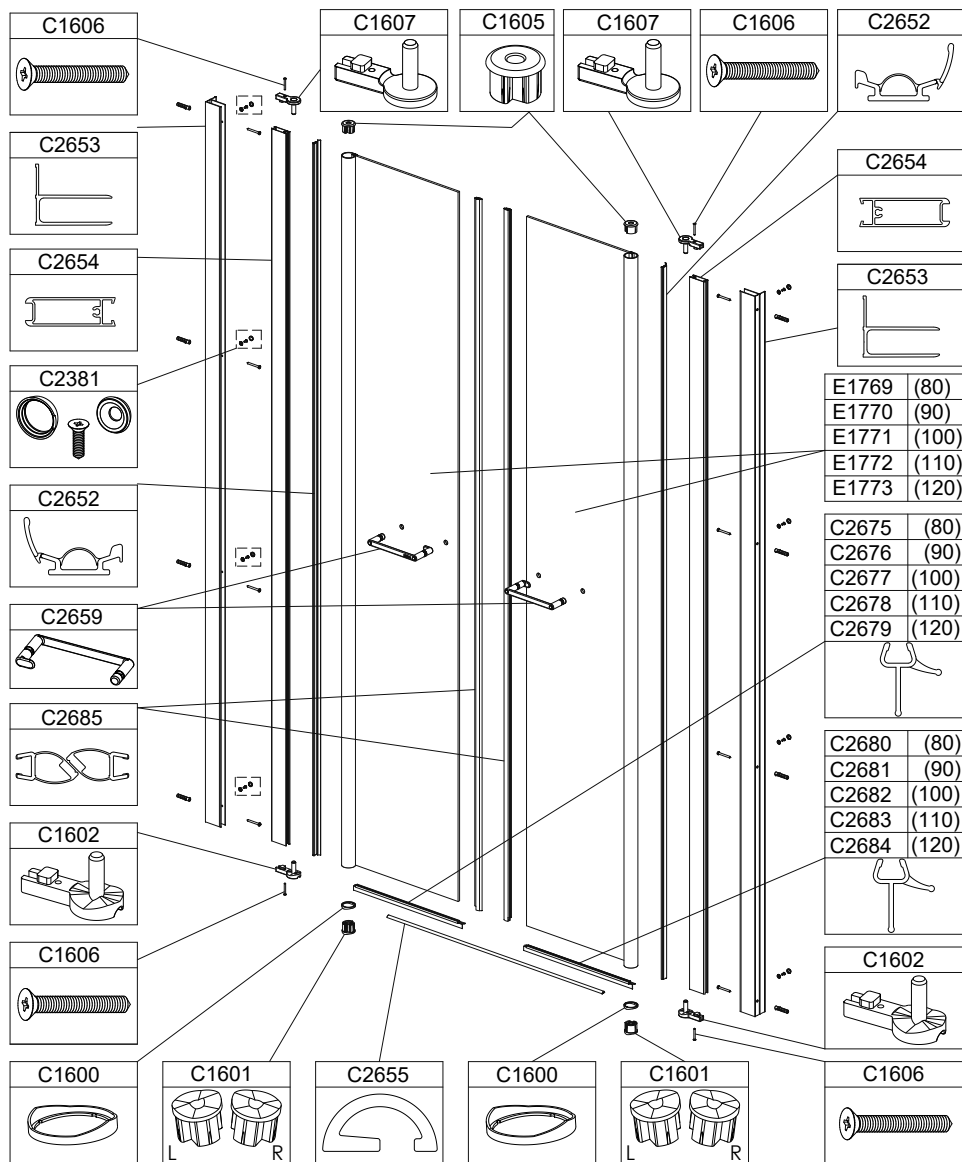
PORTE PIVOTANTE / RÉVERSIBLE



PORTE PIVOTANTE AVEC PARTIE FIXE / RÉVERSIBLE



PORTES BATTANTES



LEDA

TRAITEMENT GLASS PROTECT

Le revêtement Glass Protect est un traitement du verre qui facilite l'entretien des parois vitrées en limitant les dépôts de calcaire, de graisse et de saleté. Le traitement rend la surface du verre hydrophobe et oléophobe. Ainsi, les liquides ou substances aqueux et huileux ou gras sont repoussés et glissent à la surface sans laisser de traces. Le verre a donc des propriétés de déperlance à l'eau, ainsi qu'aux substances grasses, et de ce fait présente des caractéristiques anti calcaires.

Le revêtement Glass Protect est si fin qu'il ne se voit pas à l'oeil nu, il ne modifie pas la transparence du verre : le seul effet visible révélant la présence de ce revêtement, c'est la formation de grosses gouttes d'eau qui glissent à la surface de la paroi et non la diffusion uniforme de milliers de gouttelettes d'eau qui s'accrochent et s'étalent sur la paroi.

A la différence des verres non traités, les verres traités Glass Protect vont être beaucoup plus faciles à nettoyer. **Cela ne signifie pas pour autant que les verres traités Glass Protect ne doivent pas être nettoyés.** Il peut rester des résidus visibles sur le verre après l'utilisation de la douche, notamment de savon. Ces résidus seront plus ou moins importants, et les particules se détacheront plus facilement.

Dans ce cas-là, afin d'assurer la longévité du traitement des parois de douche, il faut absolument respecter les conseils d'entretien et éviter d'utiliser :

- des poudres et des crèmes abrasives
- des nettoyeurs alcalins
- des nettoyeurs caustiques
- des produits acides
- des nettoyeurs désinfectants
- des nettoyeurs vapeur

Ces produits agressifs ne sont pas utiles puisque l'entretien s'effectue très facilement avec des produits doux comme les nettoyeurs neutres qui lavent mais n'attaquent pas le revêtement protecteur des parois de douche.

ENTRETIEN

- Il est possible que le traitement anti-calcaire laisse des traces sur les vitrages, nous vous conseillons de nettoyer ceux-ci après l'installation des parois à l'aide d'un chiffon doux et sec.
- NE PAS UTILISER DE PRODUITS ABRASIFS OU SOLVANTS.

LEDA

ZA du bois Gasseau
CS 80004 SAMOREAU

77215 AVON CEDEX France

Tél. : 01 60 71 66 41 - Fax : 01 60 71 66 49 - sav@leda.tm.fr