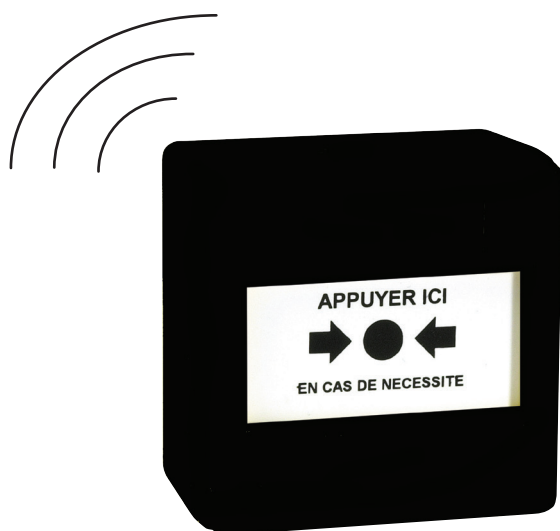


NOTICE D'UTILISATION DECLENCHEUR MANUEL RADIO



réf. NUG30317



réf. NUG36601

- 1 Caractéristiques techniques
- 2 Présentation générale
- 3 Installation
- 4 Fonctionnement général
- 5 Essai
- 6 Maintenance, entretien
- 7 Changement des piles



Pour la protection de l'environnement, papier 100% recyclé.

Declencheur manuel radio réf. NUG30317
Declencheur Alerte Attentat réf. NUG36601

ZNO1033100 A - 04/2020

EATON

Powering Business Worldwide

COOPER SÉCURITÉ SAS (Groupe EATON)

Parc européen d'entreprises II
Rue Beethoven - BP 10184 63204 RIOM Cedex FRANCE

Assistance Technique Téléphonique
0825 826 212 (0,15 € TTC/min)
Service Clients
0820 867 867 (0,118 € TTC/min)

En raison de l'évolution des normes et du matériel, toutes les caractéristiques et présentations figurant sur cette notice sont données à titre indicatif. Elles ne constituent pas un engagement de notre part, et nous nous réservons le droit d'effectuer, sans préavis, toute modification ou amélioration.

IMPORTANT SÉCURITÉ

Lire attentivement cette notice dans son intégralité avant toute intervention sur le produit.

Ces produits sont des déclencheurs manuels à commande radio-électrique. Ils ont été conçus pour être associé à une centrale type 4 radio (ref NUG31211) pour le déclencheur Ref NUG30317 ou une centrale alerte attentat (ref NUG36600) pour le déclencheur Ref NUG36601. Ces produits sont des produits alimentés par pile en très basse tension de sécurité.

Ces produits doivent être installés par du personnel qualifié exclusivement.

Vérifier que le produit n'a pas été endommagé avant son installation. Un produit endommagé est potentiellement dangereux et ne doit pas être installé.

Ces produits sont conformes à la directive radio-électrique européenne 2014/53/UE

**1 Caractéristiques techniques****1.1 Caractéristiques générales**

Dimensions : 87 mm (H) x 87 mm (L) x 53 mm (P)
 Indice de protection : IP24 IK07
 Autonomie > 1an (l'autonomie dépend du nombre d'alarme effectué)
 Température de fonctionnement : 5 °C à 40 °C
 Température de stockage : 5 °C à 40 °C
 Taux d'humidité : de 5 % à 95 %
 Poids : 200g +/- 10g (pile incluse)
 Nombre maximum de déclencheur manuel appairable par centrale: 20

1.2 Caractéristiques électriques

Tension nominale d'alimentation : 1 Pile 3V Lithium CR2
 Consommation moyenne: 30µA

1.3 Caractéristiques radio-électriques

Fréquence radio-électrique : 868,6625 MHz, bande étroite
 Portée en champ libre: 500m
 Portée en interieur conseillée : <50m

1.4 Note sur le recyclage

« Les Déchets d'Equipements Electriques et Electroniques professionnels (DEEE pro) ainsi que les accumulateurs au Nickel-Cadmium, au plomb ou au Nickel-métalhydrure qui peuvent équiper ces produits, sont néfastes pour l'environnement et la santé humaine ». Ils doivent être collectés sélectivement, traités et recyclés.

La collecte, le traitement et le recyclage des DEEE Pro et accumulateurs incorporés, de COOPER SÉCURITÉ SAS (Groupe EATON), sont assurés gratuitement par Récyllum.

Plus d'informations sur : www.recyllum.com

1.5 Conditions générales de garantie

COOPER SÉCURITÉ SAS (Groupe EATON) garantit le bon fonctionnement de ses produits pendant une durée de deux ans (la date de fabrication faisant foi), aux conditions générales ci-dessous :

- Garantie totale pièces et main d'oeuvre.
- Tout produit défectueux sera retourné franco de port à COOPER SÉCURITÉ SAS (Groupe EATON) Parc Européen d'Entreprises II, Rue Beethoven, BP 10184, 63204 RIOM, Cedex, FRANCE.

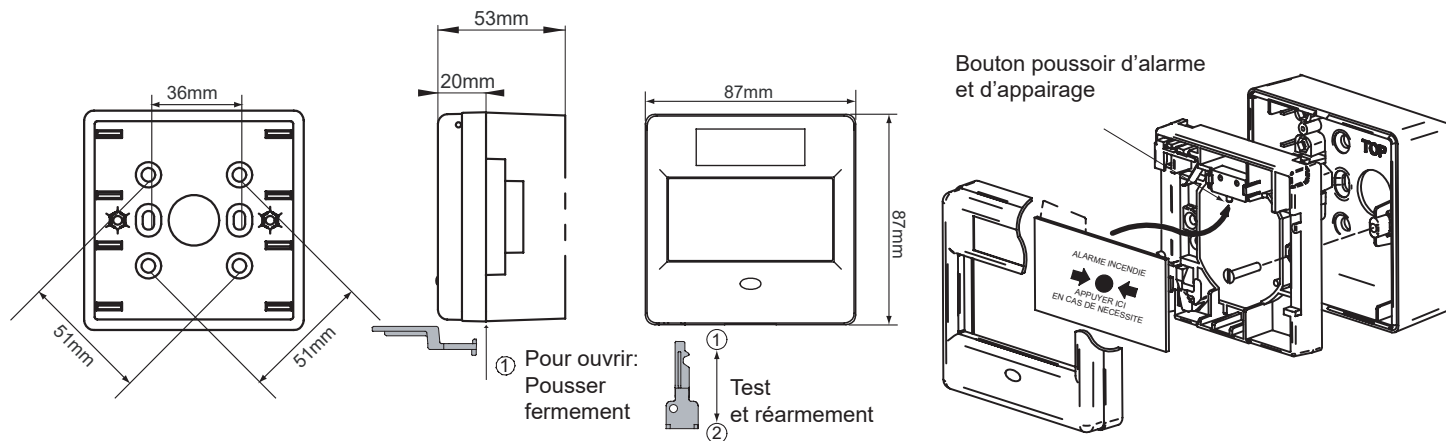
Les produits remplacés ou réparés au titre de la garantie seront réexpédiés franco de port.

La garantie est nulle :

- en cas de transformation, modification ou réparation en dehors des ateliers COOPER SÉCURITÉ SAS (Groupe EATON);
- si le non fonctionnement est dû à une mauvaise utilisation ou à un mauvais branchement.



2 Présentation générale



3 Installation

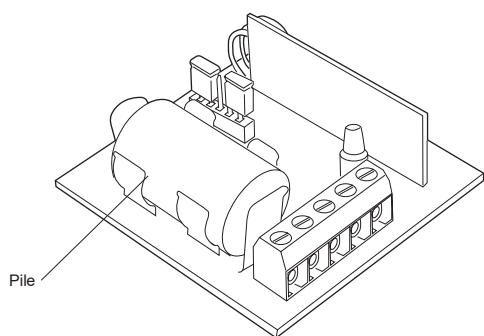
Étape 1 : Détermination de l'emplacement d'installation

Veiller à ne pas installer le dispositif :

- à moins d'un mètre d'installations électriques, de conduites métalliques de gaz et d'eau ou de toute autre structure métallique ;
- au sein d'enceintes métalliques ;
- à proximité d'ordinateurs, de photocopieurs, d'équipements radio, de lignes de transmission de données de catégorie 5 ou d'installations électriques industrielles ;
- à proximité de sources d'interférences électromagnétiques ou radio.

Étape 2 : Mise en place de la pile

Insérer la pile dans son emplacement en faisant attention au sens de polarisation.



Étape 3 : Appairage du déclencheur manuel

NOTE: l'appairage se fait avec la membrane retirée pour accéder au bouton poussoir.

- Configurer la centrale en mode appairage (se référer à la notice de la centrale radio)
- Placer le déclencheur manuel à proximité de la centrale

- Maintenir le bouton poussoir de déclenchement d'alarme en haut du déclencheur manuel jusqu'à ce que la centrale radio émette un bref signal sonore.
- La centrale radio indique l'appairage et l'enregistrement du déclencheur manuel en mémoire par un bref signal sonore. L'afficheur indique le numéro de l'adresse enregistrée. Vous pouvez relâcher le bouton poussoir d'alarme sur le déclencheur manuel.
- Coller l'étiquette numérotée de 1 à 20 correspondant à l'adresse enregistrée sur le déclencheur manuel. Cette étape permet d'identifier le périphérique en cas de défaut ou d'alarme. Note: une plaquette d'étiquettes numérotées est livrée avec la centrale radio.
- Appuyer sur le bouton poussoir de défilement sous la centrale radio pour valider l'appairage.
- Une fois le déclencheur manuel appairé, il peut être installé à son emplacement définitif
- Un control de la réception radio doit être réalisé au niveau de la centrale (se référer à la notice de la centrale radio)

Étape 5 : Mise en place du déclencheur manuel

Fixer l'embase du déclencheur manuel au mur grace à des vis/chevilles compatibles avec les matériaux du mur. Le couple vis /chevilles doit supporter un poids supérieur ou égal à 800g.

Remettre le corps du déclencheur manuel en place et le fixer avec les deux vis initialement clipsées sur la face avant du plastique.

Clipser la face avant en plastique rouge sur le corps du déclencheur manuel.

IMPORTANT : Attention de bien remonter la membrane avant de revenir en mode normal sur la centrale

4 Fonctionnement général

En veille le déclencheur manuel envoie toutes les 4 minutes des trames de vie à la centrale radio. Ce signal permet à la centrale de connaître l'état des piles du déclencheur manuel ainsi que la puissance du signal radio-électrique reçu par la centrale radio. Lorsque la membrane d'alarme est enfoncée, le déclencheur manuel envoie un signal d'alarme à la centrale radio. Le déclencheur doit être ensuite réarmé à l'aide de la clé livrée avec le produit.

5 Essai

Configurer la centrale radio en mode essai (se référer à la notice de la centrale radio). Déclencher une alarme / alerte en activant un déclencheur manuel. Vérifier que la centrale diffuse un message sonore durant quelques secondes. Réarmer le déclencheur manuel à l'aide de la clé de réarmement.

Reconfigurer la centrale radio en veille à la fin des essais.

6 Maintenance, entretien

L'installation doit être maintenue en bon état de fonctionnement.

Cet entretien doit être assuré :

- soit par un technicien qualifié attaché à l'établissement ;
- soit par un professionnel qualifié.

Le personnel de l'établissement doit être initié au fonctionnement du système d'alarme.

L'exploitant de l'établissement doit faire effectuer sous sa responsabilité les remises en état le plus rapidement possible.

L'exploitant doit disposer en permanence d'un stock de petites fournitures de rechange.

Il est préconisé de changer les piles lorsque la centrale radio indique que les piles du périphérique sont en tension basse et/ou tous les ans.

7 Changement des piles

Étape 1 : Configurer la centrale radio en mode hors-service pour ne pas déclencher d'alarmes intempestives.

Étape 2 : Démontage du capot

Démonter la face avant du corps du déclencheur manuel grâce aux deux ergots de la clé de réarmement. Retirer la membrane déformable puis retirer les deux vis qui maintiennent le corps du déclencheur manuel à sa base. Vous avez accès à la pile sur la carte électronique.

Étape 3 : Changement des Piles

Retirer la pile usagée et la remplacer par une pile neuve de caractéristique et de qualité équivalente.

Note: se référer à la note sur le recyclage ci dessus pour recycler les batteries usagées.

Étape 3 : Remontage du capot

Revisser le corps du déclencheur manuel sur son socle. Remettre la membrane déformable en position. Clipser la face avant rouge sur le corps du déclencheur manuel.

Étape 4 : Essayer le bon fonctionnement du déclencheur manuel. reportez vous au paragraphe «Essai» de cette notice.

Étape 5 : Mise en veille du système

Aucune manipulation n'est nécessaire. La centrale reconnaît automatiquement le déclencheur manuel. Le défaut de disparition sur l'afficheur disparaît. Aucun appairage n'est nécessaire suite à un changement de pile. L'adresse délivrée lors de l'appairage reste en mémoire même si le déclencheur ou la centrale sont éteintes.