

積層信号灯 シグナルタワー® 設置説明書

Signal Tower
Signalturnm
Tour lumineuse de signalisation
Torre di segnalazione
Torre de señal

Installation Manual
Installationsanleitung
Manuel d'installation
Manuale di installazione
Manual de instalación

設置 配線

Installation	Wiring
Installation	Verkabelung
Installation	Câblage
Installazione	Cablaggio
Instalación	Cableado

TYPE LR10

お客様へ このたびは、パトライト製品をお買い上げいただき、まことにありがとうございます。
●本製品は、設置や配線など工事を伴う製品です。必ず専門業者へ工事を依頼してください。●本設置説明書は、設置や配線をおこなう専門業者向けの説明書となります。●設置後にご使用されるお客様には、別途「使用説明書」をご用意しております。「使用説明書」を必ずお読みの上、ご使用ください。

Notice to Customer Thank you very much for purchasing our Patlite products.
● This product requires installation, wiring, and other related work. Be sure to ask an expert technician to perform these procedures. ● This installation manual is intended for the technician who performs the installation and wiring of the product. ● A separate user's manual is provided for customers who operate the product after installation. Be sure to read the user's manual before operating the product.

Hinweis an den Kunden Vielen Dank, dass Sie unser Patlite-Produkt erworben haben.
● Dieses Produkt erfordert Installations-, Verkabelungs- und andere Arbeiten. Bitten Sie stets einen erfahrenen Techniker, diese Arbeiten durchzuführen. ● Diese Installationsanleitung richtet sich an die Techniker, die die Installation und Verkabelung für dieses Produkt ausführen. ● Für die Kunden, die das Produkt nach der Installation verwenden, steht eine separate Bedienungsanleitung zur Verfügung. Lesen Sie stets die Bedienungsanleitung, bevor Sie das Produkt verwenden.

Avis au client Nous vous remercions d'avoir acheté notre produit Patlite.
● Ce produit nécessite une installation, un câblage et d'autres travaux connexes. Assurez-vous de faire appel à un technicien expérimenté pour effectuer ces procédures. ● Ce manuel d'installation est destiné au technicien qui effectue l'installation et le câblage de l'appareil. ● Un mode d'emploi séparé est fourni aux clients qui utilisent le produit après l'installation. Veuillez à lire le manuel d'utilisation avant d'utiliser le produit.

Avviso al cliente Grazie per aver acquistato il nostro prodotto Patlite.
● Questo prodotto richiede l'installazione, il collegamento elettrico e altri lavori. Assicurarsi di chiedere a un esperto tecnico di eseguire questi lavori. ● Questo manuale di installazione deve essere utilizzato dal tecnico che esegue l'installazione e il cablaggio elettrico del prodotto. ● Un manuale dell'utente separato è fornito per i clienti che utilizzano il prodotto dopo l'installazione. Assicurarsi di leggere il manuale dell'utente prima di mettere in funzione il prodotto.

Aviso al cliente Gracias por adquirir nuestro producto Patlite.
● Este producto requiere instalación, cableado y otros trabajos relacionados. Asegúrese de solicitar a un técnico experto la realización de estos procedimientos. ● Este manual de instalación ha sido elaborado para el técnico que lleva a cabo la instalación y el cableado del producto. ● Se proporciona por separado un manual del usuario para los clientes que usarán el producto después de la instalación. Asegúrese de leer el manual del usuario antes de utilizar el producto.

警告 「死亡または重傷を負う可能性が想定される」内容です。
●設置や配線は必ず専門業者へ依頼してください。感電・火災・落下などが起こる恐れがあります。

WARNING Indicates an imminently dangerous condition: failure to follow the instructions may lead to death or serious injury.
● Request the installation and wiring to be accompanied by a professional contractor. If installation is done improperly, it may result in fire, electric shock, falling, or malfunction.

WARNUNG Weist auf eine unmittelbar gefährliche Situation hin: Die Nichtbefolgung der Anweisungen kann zum Tod oder zu einer schweren Verletzung führen.
● Bitten Sie professionelles Fachpersonal um die Ausführung der Installation und Verkabelung. Wenn die Installation nicht ordnungsgemäß ausgeführt wird, kann dies zu einem Feuer, Stromschlag, zum Herunterfallen oder zu einer Fehlfunktion führen.

AVERTISSEMENT Indique une situation dangereuse imminente : le non-respect de ces consignes peut entraîner la mort ou des blessures graves.
● Demandez à ce que l'installation et le câblage soient effectués en présence d'un professionnel. Si l'installation est réalisée de façon incorrecte, il existe un risque d'incendie, de choc électrique, de chute ou de dysfonctionnement.

AVVERTENZA Indica un'imminente situazione di pericolo: il mancato rispetto delle istruzioni potrebbe causare la morte o lesioni gravi.
● Richiedere l'installazione e il cablaggio ad un professionista. Se l'installazione è eseguita in modo errato, può provocare un incendio, scosse elettriche, cadute o malfunzionamenti.

ADVERTENCIA Indica una condición de riesgo inminente: no observar estas instrucciones podría causar lesiones graves o incluso la muerte.
● Solicite que la instalación y el cableado sean realizados por un contratista profesional. Si la instalación se realiza de forma incorrecta, podría causar incendios, descargas eléctricas, caídas o un fallo de funcionamiento.

注意 「軽傷を負う、または、物的損害の発生が想定される」内容です。
●製品の汚れを落とすには、製品に傷が付かないようにするため、水で湿らせた柔らかい布を使用してください。(シンナー・ベンジン・ガソリン・油などで拭かないでください。変色や変質の原因となります。)

CAUTION Indicates a potentially dangerous condition: failure to follow the instructions may lead to slight injury or property damage.
● In order to avoid scratches, use a soft cloth moistened with water when the LED unit or body must be cleaned. (Do not use thinner, benzine, gasoline or oil. This may cause discoloration or alteration.)

VORSICHT Weist auf eine potentiell gefährliche Situation hin: Die Nichtbefolgung der Anweisungen kann zu einer leichten Verletzung oder einem Sachschaden führen.
● Verwenden Sie ein weiches Tuch, das mit Wasser angefeuchtet, um das Produkt zu reinigen und es nicht zu verkratzen. (Verwenden Sie keinen Verdünner, Benzin, Benzin oder Öl. Dies kann zu Verfärbungen und Veränderungen führen.)

ATTENTION Indique une situation potentiellement dangereuse : le non-respect de ces consignes peut entraîner de légères blessures ou des dommages matériels.
● Utilisez un chiffon doux imbibé d'eau pour nettoyer, afin d'éviter de rayer le produit. (N'utilisez pas de diluant, d'essence, d'essence ou d'huile. Cela peut entraîner des décolorations et des altérations.)

ATTENZIONE Indica una potenziale situazione di pericolo: il mancato rispetto delle istruzioni potrebbe causare lesioni leggere o danni materiali.
● Utilizzare un panno morbido inumidito con acqua per pulire il prodotto, per evitare di graffiarlo. (Non usare diluente, benzina, benzina o olio. Questo può portare alla decolorazione e all'alterazione.)

ATENCIÓN Indica una situación potencialmente peligrosa: no observar estas instrucciones podría causar lesiones leves o daños materiales.
● Utilice un paño suave humedecido con agua para limpiar el producto y no rayarlo. (No use diluyente, bencina, gasolina o aceite. Esto puede provocar una decoloración y una alteración.)

設置または施工、取付業者様へ
●設置前に本設置説明書をよくお読みの上、正しく設置してください。●ご不明な点は、使用説明書の巻末に記載されている技術・相談窓口へお問い合わせください。

To Installers or Contractors
● Read this manual thoroughly before using this product to ensure correct use. ● If there are any questions concerning this product, refer to the contact information at the end of USER's manual and contact your nearest PATLITE Sales Representative.

Für Installateure und Fachpersonal
● Lesen Sie diese Anleitung sorgfältig, bevor Sie dieses Produkt verwenden, um die ordnungsgemäße Verwendung zu gewährleisten. ● Wenn Sie irgendwelche Fragen zu diesem Produkt haben, verwenden Sie die Kontaktinformationen am Ende bedienungsanleitung Anleitung und wenden Sie sich an Ihren nächstgelegenen PATLITE-Vertriebsmitarbeiter.

Aux installateurs ou aux entrepreneurs
● Lisez attentivement ce manuel avant d'utiliser ce produit pour garantir une utilisation correcte. ● Si vous avez des questions concernant ce produit, reportez-vous aux coordonnées figurant à la fin de ce mode d'emploi de l'appareil et contactez votre représentant de vente PATLITE le plus proche.

Per gli installatori o gli appaltatori
● Leggere attentamente il manuale prima di utilizzare questo prodotto per garantirne un uso corretto. ● Se vi sono domande riguardanti questo prodotto, fare riferimento alle informazioni di contatto alla fine di Manuale dell'utente e contattare il più vicino rappresentante di vendita PATLITE.

Para instaladores o contratistas
● Lea atentamente este manual antes de utilizar este producto para asegurar un uso correcto. ● Si tiene preguntas relacionadas con este producto, consulte la información de contacto que se encuentra al final de Manual del usuario y póngase en contacto con su representante de ventas PATLITE más cercano.

1 はじめにお読みください (安全上のご注意) / Read this First (Safety Precautions)

警告 ●感電・ショート・破損を防ぐために次を守ってください。
●配線や補修(ヒューズの交換を含む)をおこなう際は、必ず非通電状態にしてください。
●本製品を適正な状態で設置してください。(ボディや各ユニットなどが破損した場合は交換してください)

Warning ● To prevent from short-circuits, electric shock or damage, observe the following:
● Be sure the power is disconnected before replacement or repair, including the replacement of the fuse.
● Install this product in a properly maintained condition. (Replace or repair if the body, LED unit, etc. are damaged.)

注意 ●本製品の防塵・防水性能を保つために、必ずヘッドカバー、LEDユニット、ブザーユニットを確実に取り付けられた状態で使用してください。●ガスケット・マウントガスケットを外した状態で使用しないでください。防水性能が低下し、故障する恐れがあります。●電源線以外の線には電圧印加しないでください。故障します。
●本製品を取り付けた機器の梱包や包装を外す際に、製品に引っ掛けないように注意してください。製品が破損する恐れがあります。
●製品本体に付着した汚れは、製品に傷が付かないようにするため、水を含ませた柔らかい布などで拭き取ってください。(シンナー・ベンジン・ガソリン・油などで拭かないでください。変色や変質の原因となります。)

Caution ● In order to maintain protection against dust and waterproofing performance for this product, be sure to use the Head Cover, LED Unit and Buzzer Unit in the condition that it was originally attached. ● Do not operate this product without the Gasket and Mounting Gasket. Failure to comply will result in lower waterproofing performance, possibly causing failure.
● Apply voltage to the power source line only. Product failure will occur. ● When removing covers or packing from the equipment, which is attached to this product, be careful not to snag the product. Failure to comply may result in damage to the product. ● In order to avoid scratches, use a soft cloth moistened with water when the LED Unit or Body must be cleaned. (Do not use thinner, benzine, gasoline or oil. This may cause discoloration or alteration.)

お願い ●本製品を安全重視の保安のためにご使用になる場合は、次を守ってください。●日常点検を必ず実施してください。
●万一の故障に備え、他の機器との併用をおこなってください。●本製品を取り扱う際は、静電破壊防止のため、体に帯電している静電気を放電させてから作業をおこなってください。(他の、アースされている金属部分を素手で触れると、静電気を放電させることができます) ●本製品を安全に使用するため、部品などの取扱いについては、次を守ってください。●取外し可能箇所以外の分解はしないでください。●本製品を改造しないでください。●補修パーツについては、使用説明書の巻末に記載されている弊社ホームページをご覧ください。

Notice ● To ensure proper safety while using the signal tower, observe the following:
-Perform periodic pre-maintenance. -As a precaution against problems occurring, use this product together with other equipment.
● Be sure to discharge any static electricity from the body before handling static sensitive parts of this product. (To prevent damage from static electricity, touch hands or other body parts to metals or an earth ground to discharge the body from static charge.)
● To ensure safety when this product is installed onto equipment, observe the following:
-Do not remove parts beyond those designed to be removed from this product. -Do not modify or disassemble this product.
-For repair parts, please refer to our website listed at the end of the User's Manual.

2 型式構成 / Model Number Configuration

組立完成品	型式	段数	定格電圧	取付け・配線仕様	ブザー有無	ボディ色	LEDユニット色
	LR10	-				W	RYGBC

ユニット品(ボディユニット)	型式	段数	定格電圧	取付け・配線仕様	ブザー有無	ボディ色	LEDユニット色
	LR10	-			N	W	

1 段 ~ 5 段
02 DC 24 V
M2 AC 100 ~ 240 V

WJ 直取付け・キャブタイヤコード
WM 直取付け・M12コネクタ※1 (02仕様のみ)

※1組立完成品は、LR10-302WMNW-RYGのみ

B あり
N なし

LEDの色は、R(赤)・Y(黄)・G(緑)・B(青)・C(白)があります。(上段から順に、左詰めで表示)

W オフホワイト

Model	Tiers	Rated Voltage	Mounting/Wiring	Buzzer	Body Color	LED Unit Color
Assembly Model	LR10	-			W	RYGBC

Unit Model (Body Unit)	Tiers	Rated Voltage	Mounting/Wiring	Buzzer	Body Color	LED Unit Color
	LR10	-		N	W	

1 - 5 Tiers
02 24V DC
M2 100 - 240V AC

WJ Direct Mount / Flexible Cord
WM Direct Mount / M12 Connector※1 (Only 02 type)

※1 Assembly Model is LR10-302WMNW-RYG only

B With Buzzer
N No Buzzer

LED Color: R (Red) / Y (Amber) / G (Green) / B (Blue) / C (White) (From top to bottom)
W Off-white

型式例 LR10-502WJBW-RYGBC
●LED 5段 ●DC 24V ●直取付け・キャブタイヤコード
●ブザー仕様 ●オフホワイト ●(上から)赤・黄・緑・青・白

Model Number Example LR10-502WJBW-RYGBC
●LED 5 Tiers ●24 V DC ●Direct Mount / Flexible Cord
●With Buzzer ●Off-white ●(From top) Red · Amber · Green · Blue · White

3 各部の名称 / Part Names

特定の機種を例に各部の名称を説明しています。

■ LR10-502WJNW ■ LR10-5M2WJBW ■ LR10-302WMNW

The name of each part is indicated as an example for the specific model.

■ LR10-502WJNW ■ LR10-5M2WJBW ■ LR10-302WMNW

付属品
平座金, 小型丸 SUS304 (M5) 3個
六角ナット, 2種 SUS304 (M5) 3個

Accessory
Plain Washer, Stainless Steel (M5) 3 pcs.
Hexagon Nut, Stainless Steel (M5) 3 pcs.

4 取付方法 / Installation

お願い ●取付場所は、次を満たすようにしてください。満たさない場合、製品性能が低下する恐れがあります。
●振動が少ないこと ●十分な強度があること ●平らな場所であること

●IP66もしくはIP69Kが必要な場合、取付け面に製品を固定する際、ねじもしくはナットの部分および配線穴にシール処理を施してください。
●防水性能を確保するため、マウントガスケットにひび割れやキズがないことを確認してください。
●マウントガスケットと取付場所の接触面にゴミや砂等の異物がついていないかを確認し、異物が付着している場合は柔らかく乾いた布でふき取ってください。異物の付着により防水性能が低下する恐れがあります。

Notice ● The following requirements are necessary for proper installation. Failure to do so may result in degradation of product performance. -Install the signal tower where **excessive vibration** is not present. -Install the signal tower on a **sturdy surface**.
-Install the signal tower on a **level surface**.
● If the pole type requires an IP66 or IP69K rating, apply sealant to the screws, nuts and wire distribution hole when installing the signal tower onto the installation surface.
● To ensure waterproof performance, check that there are no cracks or scratches on the Mounting Gasket.
● Check the contact surface between the Mounting Gasket for foreign matter such as dust and sand, and if there is foreign matter, wipe it off with a soft, dry cloth. Waterproof performance may deteriorate due to adhesion of foreign matter.

お知らせ ●ブザーあり仕様は、ブザーユニット上部に水や雪などがかかると、音圧が低下する恐れがあります。

Note ● For units with an alarm, the sound pressure may drop if the Buzzer Unit gets splashed with water or snow.

一般的な取付方法

- 製品の取付位置に取付穴・配線穴をあける。(型式を確認し、適合する取付図または取付寸法図にしたがってください)
- 配線穴に配線を通す。
- ナット+平座金(付属品)を用いて、製品を固定する。

■ 取付寸法図 (単位: mm)
取付穴 (3箇所) φ6
ねじ ナット M5
φ70
120°
120°
配線穴 LR10-WJ: φ15
LR10-WM: φ20
推奨締付トルク 1.4 N·m

■ 取付参考図

●マウントガスケットにひび割れやキズがないことを確認してください。
●マウントガスケットと取付場所の接触面にゴミや砂等の異物がついていないかを確認してください。
●製品本体に取付けられている六角ナット(※)は外さないでください。(取付用の六角ボルトが製品内部に入り込み、製品が設置できなくなる恐れがあります。)

●防水のためガスケット、マウントガスケットは取り外さないでください。

■ M12ケーブル取付図

- M12ケーブルをM12コネクタと接続する。
- 接続したM12ケーブルを矢印の方向にまわす。

最大板厚: 6mm

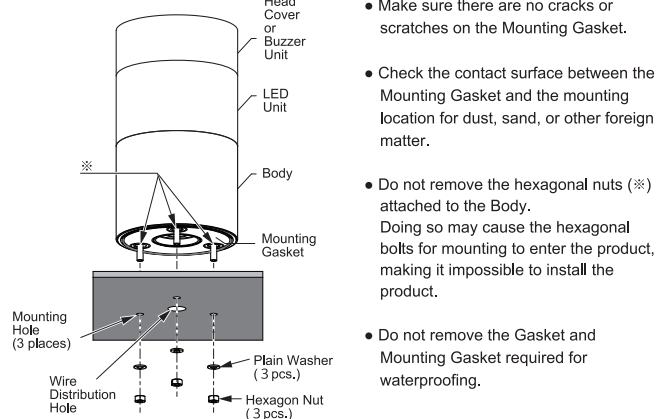
ヘッドカバーまたはブザーユニット
LEDユニット
ボディ
ガスケット

ユニットの脱着方法については、別途同梱の「使用説明書」を参照してください。

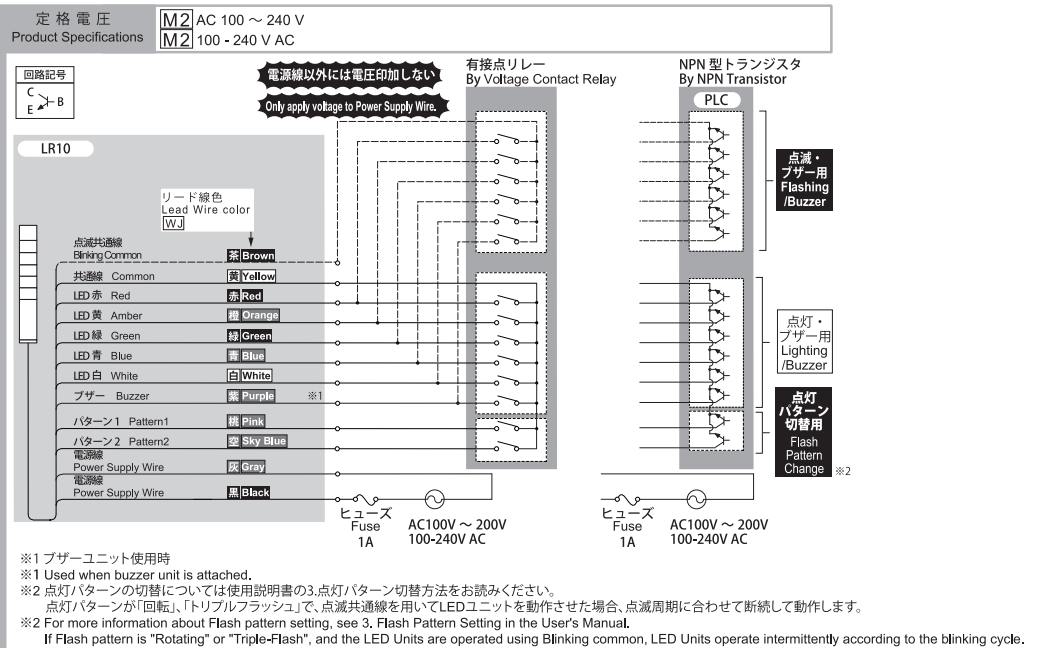
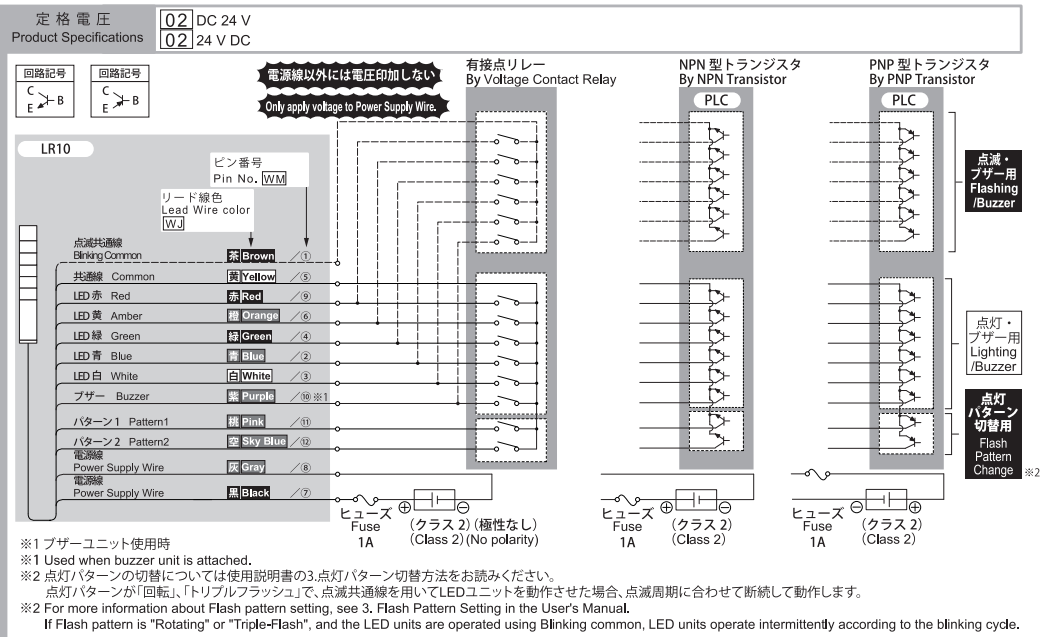
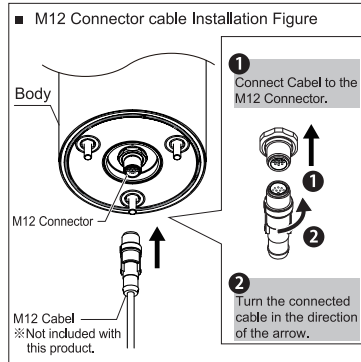
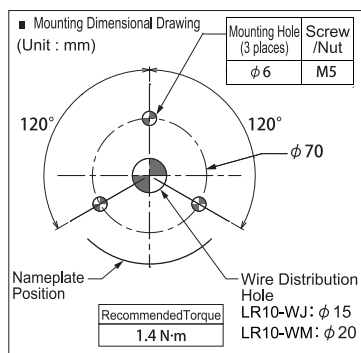
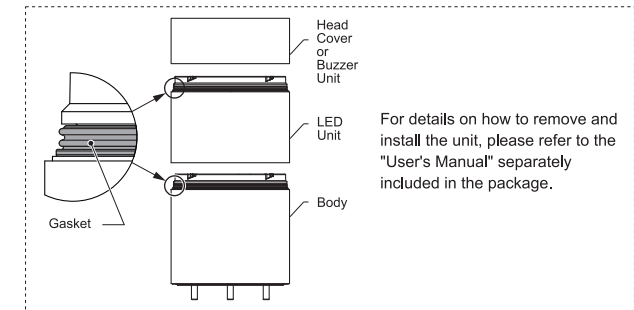
Basic Mounting Instructions

- 1 Make holes for the mounting and wire-distribution for the product.
(Check the Model and refer to the suitable mounting dimension figure.)
- 2 Connect to the product through the distribution hole.
- 3 Secure the product with the nuts.

Installation Example



Maximum Board Thickness of Mounting Surface : 6mm



5 配線方法 / Wiring

- 警告** ● 配線およびヒューズの交換をおこなう際は、必ず非通電状態にしてください。ショートする恐れがあります。
● 直流・交流および使用電圧を間違えないようご注意ください。発火する恐れがあります。
- 注意** ● 電源線以外の線には電圧印加しないでください。故障します。
● 電源線 ON/OFF による点滅表示はおこなわないでください。故障します。
- 使用しないリード線は外部接点に接続する必要はありません。その際、接続していないリード線は、必ず、1本ずつ絶縁処理してください。ショートする恐れがあります。
● リード線を引っ張ったり、本体内部に押し込んだりしないでください。故障します。
● 配線は機器から露出しないようにしてください。配線に張力がかかると、配線が外れ、ショートや感電の恐れがあります。
- お願い** ● 同色の LED ユニットの複数使用する場合は、接点容量を [同色 LED ユニット数 × 1 段あたりの接点容量] としてください。
(1本の信号線で同色の LED ユニットが点灯するため)
● 外部機器保護のために、電源側に必ずヒューズを組み込んでください。
● 配線を延長する場合は、電圧降下を考慮し、適切な線長・線径で配線してください。

外部接点容量		Is : 電流容量 Vs : 耐電圧 Il : 漏れ電流 Ta : 周囲温度
定格電圧		[02] DC 24V [M2] AC 100 ~ 240V
LEDユニット (1段あたり)	推奨接点容量	Is ≥ 10 mA Vs ≥ DC 30V Il ≤ 0.1 mA
ブザー	推奨接点容量	Is ≥ 10 mA Vs ≥ DC 30V Il ≤ 0.1 mA
突入電流	電源線	なし 50A/2ms以下 (Ta=50°C)(※1)
接点漏れ電流		Il ≤ 0.1 mA

※1 ... LED5 段・ブザー動作時

推奨ヒューズ	
ヒューズ定格電流	
250V / 1A	5×20mm 即断型ガラス管ヒューズ

- Warning** ● Be sure the power is disconnected before wiring and changing fuses. Possible cause of short-circuiting may occur.
● Ensure the proper working voltage is used and that direct current or alternating current is properly applied. Possible cause of combustion may occur.
- Caution** ● Apply voltage to the power source line only.
● Product failure will occur.
● Do not control the flashing display by switching the power source ON and OFF. Product failure will occur.
- It is not necessary to connect to an external lead for tiers not used. When an extra lead is not connected, it should be individually insulated with electrical tape or something similar. Failure to comply will result in damage due to short circuiting.
● Do not pull the lead wire or push it inside the body. Product failure may occur.
● Do not expose the wiring from the device. If tension is applied to the wiring, the wiring may be disconnected, resulting in a short circuit or an electric shock.
- Notice** ● When using multiple LED units of the same color, make the contact capacity equal to the number of same color LED units multiplied by the contact capacity for 1 tier. (This is because LED units of the same color light up for one signal line.)
● To protect the power supply and other internal circuitry, be sure to install an external fuse.
● If wiring is extended beyond its factory length, a relevance in the length of the wire and wire gauge will cause a voltage drop.

External Contact Capacity		Is : Current Capacity Vs : Withstand Voltage Il : Leakage Current Ta : Ambient Temperature
Rated Load Voltage		[02] 24V DC [M2] 100 - 240V AC
LED Unit (1 Tier)	Recommended Contact Capacity	Is ≥ 10 mA Vs ≥ 30V DC Il ≤ 0.1 mA
Buzzer	Signal Wire Current (Max.) / Voltage Recommended Contact Capacity	Is ≥ 10 mA Vs ≥ 30V DC Il ≤ 0.1 mA
Inrush Current	Signal Wire Power Supply Wire	なし 50A/2ms or less (Ta=50°C)(※1)
Leakage Current		Il ≤ 0.1 mA

※1 ... Measured with five LED tiers and buzzer operating.

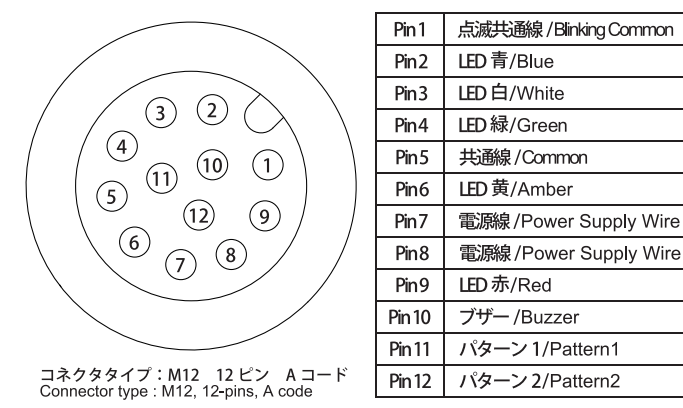
Recommended Fuse	
Fuse Ampere Ratings	
250V / 1A	(5x20mm Fast-Acting Glass Body Cartridge Fuse)

配線例および M12 コネクタピン配置 / Wiring Example and M12 Connector Pin Layout

基本的な配線例を記載しています。特殊なご使用方法の場合において、ご不明な点は配線前に使用説明書の巻末に記載されている技術・修理相談窓口へお問い合わせください。
注：点灯・点滅を併用する場合は、点灯用・点滅用それぞれに外部接点を用意する必要があります。
The following is a basic wiring example. If there are any special applications that require asking questions concerning this product, feel free to contact your PATLITE Sales Representative. Accidental wiring will result in product failure.
Note: When lighting and flashing are used together, it is necessary to prepare an external contact for each lighting or flashing.

● 本製品の線種・線径 / Wire Type & Wire Gauge
電源線 (灰・黒) ... UL2464 / AWG18
Power Supply Wire (Gray, Black) ... UL2464 / AWG18
信号線 (茶・黄・赤・橙・緑・青・白・紫・桃・空) ... UL2464 / AWG24
Signal Wire (Brown, Yellow, Red, Orange, Green, Blue, White, Purple, Pink, Sky Blue) ... UL2464 / AWG24

M12コネクタピン配置/M12 Connector Pin Layout



6 仕様 / Specifications

- (適合規格)
● UL 508, CSA-C22.2 No. 14 (File No.E215660)
● CE Marking, UKCA Marking (EN 61000-6-4, EN 61000-6-2, EN IEC 63000) (02仕様)
● CE Marking, UKCA Marking (EN 61000-6-4, EN 61000-6-2, EN IEC 63000, EN 60947-5-1, EN 62471) (M2仕様)
● KC (KS C 9610-6-4, KS C 9610-6-2) ● FCC Part 15 Subpart B Class A
● ICES-003 Class A
● 安定化電源を使用しない場合はクラス CC 以上のヒューズを使用してください。(M2仕様)
- (Conformity Standards)
● UL 508, CSA-C22.2 No. 14 (File No.E215660) ● CE Marking, UKCA Marking (EN 61000-6-4, EN 61000-6-2, EN IEC 63000) (02 Type)
● CE Marking, UKCA Marking (EN 61000-6-4, EN 61000-6-2, EN IEC 63000, EN 60947-5-1, EN 62471) (M2 Type)
● KC (KS C 9610-6-4, KS C 9610-6-2) ● FCC Part 15 Subpart B Class A
● ICES-003 Class A
● When a regulated power supply is not being used, select a fuse that meets class CC or more. (M2 Type)
● Conformity requirements for UL508
● Maximum ambient temperature: 50°C
● For use on a flat surface of a Type 1, 4X indoor use only or 13 Enclosure when device is installed as intended.
● Conformity requirements for IEC/EN 60947-5-1 (M2 Type)
● Rated impulse withstand voltage: 4kV
● Operating ambient temperature: -20°C to +50°C
● Operating ambient humidity: Less than 90 %RH (No condensation)
● Pollution degree: 2
● IP code: IP66
● FCC Statement
This equipment has been tested and found to comply with the limits for a Class A digital device, pursuant to Part 15 of the FCC Rules. These limits are designed to provide reasonable protection against harmful interference when the equipment is operated in a commercial environment. The equipment generates, uses, and can radiate radio frequency energy and, if not installed and used in accordance with the instruction manual, may cause harmful interference to radio communications. Operation of this equipment in a residential area is likely to cause harmful interference in which case the user will be required to correct the interference at his own expense. (Responsible party in U.S.A.) PATLITE (U.S.A) Corporation, 20130 S. Western Ave. Torrance, CA90501, U.S.A., https://www.patlite.com

This product has been tested and found to comply with the limits for a Class A device. These limits are designed to provide reasonable protection against harmful interference when the equipment is operated in a commercial environment. This product must not be used in residential areas. Dieses Produkt wurde geprüft und hält die Grenzwerte für ein Klasse-A-Gerät gemäß. Diese Grenzwerte sind so ausgelegt, einen angemessenen Schutz gegen schädliche Störungen zu gewährleisten, wenn das Produkt in einer geschäftlichen Umgebung verwendet wird. Dieses Produkt darf nicht in Wohngebieten verwendet werden. Cet appareil a été testé et jugé conforme aux limites définies pour les appareils de classe A. Ces limites sont conçues pour fournir une protection raisonnable contre les interférences nuisibles lorsque l'équipement est utilisé dans un environnement commercial. Ce produit ne doit pas être utilisé dans une zone résidentielle. Questo prodotto è stato testato ed è risultato conforme ai limiti per un apparecchio di Classe A. Questi limiti sono progettati per fornire una protezione ragionevole contro interferenze dannose quando l'apparecchiatura viene utilizzata in un ambiente commerciale. Questo prodotto non deve essere usato in aree residenziali. Este producto ha sido sometido a pruebas y se ha determinado que cumple con los límites para un dispositivo de clase A. Estos límites están diseñados para proporcionar una protección razonable contra interferencias perjudiciales cuando el equipo se opera en un entorno comercial. Este producto no debe ser utilizado en áreas residenciales.

- 本書に記載している図や写真は、実際の製品とは一部異なる場合があります。
- 本製品の寸法および仕様、構造などは、改善のため予告なく変更することがあります。
- The images in this manual may vary in comparison to the actual product and are only for the purpose of illustration.
- Specifications may change without notice due to continual product improvement.