

Signal Lumineux

MODE D'EMPLOI Digest Version

TYPE NE-24A

- Notice pour le client** Nous vous remercions d'avoir acheté un produit Patlite.
- Demander que l'installation et le câblage soient effectués par un entrepreneur professionnel si des travaux de construction sont impliqués.
 - Avant l'installation, lire entièrement ce manuel avant d'utiliser ce produit pour garantir une utilisation correcte.
 - Conserver ce manuel pour référence future lors de l'entretien, de réparations ou d'inspections.
 - Visiter notre site web (www.patlite.com) et télécharger le « Manuel d'utilisation complet : NE-24A » pour en savoir plus sur les méthodes d'utilisation et caractéristiques.
 - Pour toute question concernant ce produit, se référer aux informations de contact indiquées à la fin de ce document et contacter le vendeur PATLITE le plus proche.
 - Cet appareil a été testé et jugé conforme aux limites définies pour les appareils de classe A.
 - Ces limites sont conçues pour fournir une protection raisonnable contre les interférences nuisibles lorsque l'équipement est utilisé dans un environnement commercial.
 - Ce produit ne doit pas être utilisé dans une zone résidentielle.

1 Lire ceci en premier (précautions de sécurité)

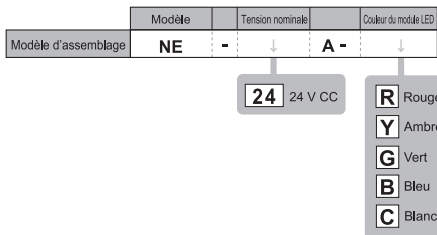
⚠ Avertissement Le non-respect de ce qui suit peut provoquer la mort ou des blessures graves.

- Afin d'éviter les courts-circuits ou les dommages, observer les points suivants :
 - S'assurer que l'alimentation est débranchée avant tout remplacement ou réparation, y compris le remplacement d'un fusible.
 - Utiliser ce produit dans des conditions d'entretien appropriées. (Remplacer ou réparer si le globe, le boîtier, etc., est endommagé.)
- Si l'installation de ce produit nécessite des travaux de construction, demander à un spécialiste afin d'éviter les incendies ou les blessures personnelles.
- Quand ce produit est utilisé pour la sécurité, il doit être inspecté quotidiennement. En cas de dysfonctionnement, il est recommandé d'utiliser ce produit avec d'autres produits de sécurité.
- Après l'installation, ne pas utiliser ce produit en grimpaant dessus pour atteindre d'autres équipements. Le non-respect de ces consignes provoquera des dommages au produit et/ou la chute de la machine.

⚠ Précautions Le non-respect des points suivants peut provoquer des blessures, des pertes physiques ou des dommages.

- S'assurer de placer un fusible dans le circuit de câblage entre la source d'alimentation et les équipements en tant que protection. Si aucun fusible n'est ajouté, cela peut provoquer une panne du produit et/ou de l'équipement.
- S'assurer d'éviter les dommages électrostatiques dus aux décharges lors de l'utilisation de ce produit pour le câblage, les modules d'échange, le réglage des paramètres, etc., par décharge de l'électricité statique dans votre organisme, etc.
- Ne pas démonter ou détacher pendant le fonctionnement.
- Ne pas appuyer sur une quelconque partie interne lors du câblage.

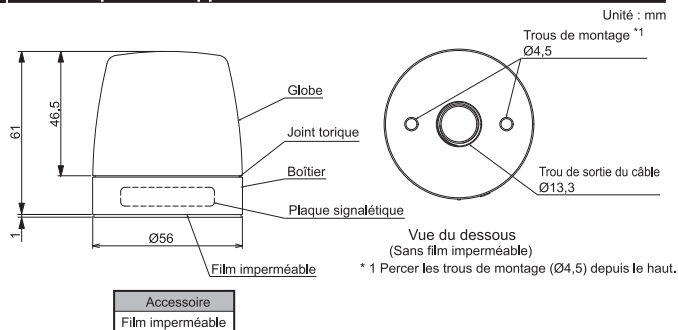
2 Configuration du numéro de modèle



Exemple de numéro de modèle **NE-24A-R**

- 24 V CC • Rouge

3 Nom des pièces et apparence extérieure

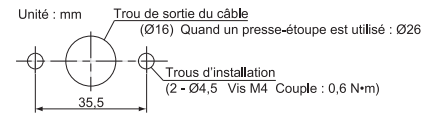


4 Installation

- Les conditions suivantes sont nécessaires pour une installation adaptée :
 - Installer le signal lumineux là où il n'y a pas de vibration excessive.
 - Installer le signal lumineux sur une surface robuste.
 - Installer le signal lumineux sur une surface plane.
- Quand il est nécessaire d'imperméabiliser l'arrière de la surface d'installation :
 - Fournir un revêtement à l'aide d'un matériau d'étanchéité autour des écrous de l'arrière de la surface d'installation.
 - Fournir un revêtement à l'aide d'un matériau d'étanchéité autour du trou de sortie du câble ou utiliser un presse-étoupe.
- Après avoir verrouillé le globe, vérifiez qu'il n'y a pas d'écart entre le gant et le corps. Etre un trou peut provoquer une intrusion d'eau ou une chute du globe.

- (1) Déverrouiller le globe en le maintenant et en le faisant pivoter dans le sens antihoraire puis en le soulevant.
- (2) Ouvrir en forage vers l'extérieur les trous de montage du boîtier.
- (3) Retirer le papier adhésif du film imperméable et l'appliquer sur le boîtier.
- (4) Fixer le produit à la surface d'installation à l'aide de vis et d'écrous. (Les vis et écrous d'installation ne sont pas fournis avec ce produit.)
- (5) Après le montage du boîtier, cadrer le globe en alignant les marques de positionnement et verrouiller-le en pivotant dans le sens horaire.

■ Dimensions d'installation

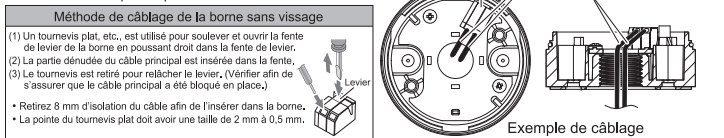


- Quand le presse-étoupe est utilisé, le trou doit être suffisamment large pour le laisser passer.
- La taille recommandée pour le presse-étoupe est la suivante :
 - taille des vis : M16 x 1,5 ; longueur des vis : moins de 11 mm ;
 - diamètre extérieur : moins de 25 mm ;
 - matériau : plastique. (Couple : 3 N·m)

- ⚠ **Précautions**
 - Ce produit est conçu pour une utilisation en intérieur uniquement. (Ne pas utiliser à l'extérieur.)
 - Ne pas laisser le produit ni l'utiliser sans le globe installé.
 - Ne pas appliquer de force excessive lors du montage/démontage du globe. Le non-respect de cette consigne provoque des dommages.
 - Utiliser un chiffon doux humidifié avec de l'eau pour nettoyer le globe ou le boîtier. (Ne pas utiliser de diluant, de benzène, d'essence ou d'huile.)
 - Le film imperméable doit être utilisé avant l'installation.
 - Ce produit possède un film imperméable de 1 mm au fond du boîtier. Cependant, parce que l'installation sur une surface non linéaire peut provoquer un manque de protection imperméable, il est recommandé d'appliquer un matériau d'étanchéité entre l'unité et la surface d'installation afin de maintenir les conditions d'imperméabilité.

5 Câblage

- (1) Retirer le globe en le dévissant dans le sens antihoraire.
 - (2) Connecter les câbles à la borne sans vissage.
 - (3) Fixer le globe en le vissant dans le sens horaire.
- * Les bornes n'ont pas de polarité.

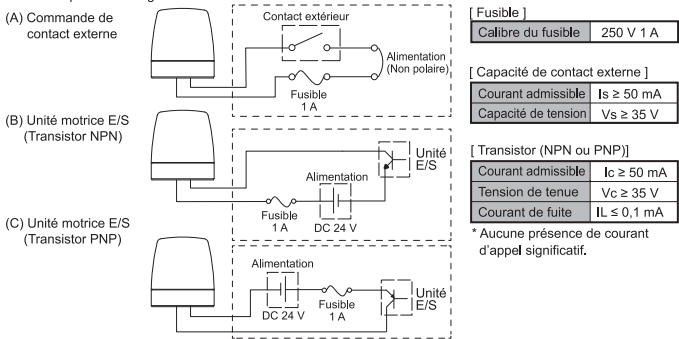


- ⚠ **Précautions**
 - S'assurer que l'alimentation est coupée avant d'effectuer le câblage. Un court-circuit peut endommager les circuits internes.
 - S'assurer que la tension de travail appropriée est utilisée. Toute erreur de câblage peut provoquer des dommages.
 - Ne pas tirer le câble du boîtier ni le pousser à l'intérieur.
 - S'assurer que le câblage est effectué correctement. Toute erreur de câblage peut provoquer des dommages.
 - S'assurer de placer un fusible dans le circuit de câblage entre la source d'alimentation et les équipements en tant que protection. Si aucun fusible n'est ajouté, cela peut provoquer une panne du produit et/ou de l'équipement.
 - Ne pas appliquer de force excessive sur le bornier sans vis pendant le câblage. Cela pourrait causer des dommages.

Remarque Assurez-vous que les fils ne s'affaissent pas à l'intérieur. Il y a un risque que l'intensité de la lumière soit réduite en frappant la LED.

Exemple de câblage

Les exemples de câblage varient en fonction de la méthode de conduite.



[Fusible]	
Calibre du fusible	250 V 1 A

[Capacité de contact externe]	
Courant admissible	I _s ≥ 50 mA
Capacité de tension	V _s ≥ 35 V

[Transistor (NPN ou PNP)]	
Courant admissible	I _c ≥ 50 mA
Tension de tenue	V _c ≥ 35 V
Courant de fuite	I _L ≤ 0,1 mA

* Aucune présence de courant d'appel significatif.

6 Spécifications

Modèle	NE-24A-□	
Tension nominale	24 V CC (Non polaire)	
Courant Consommation	26 mA	
Direction de montage	Toutes les directions	
Plage de températures de fonctionnement (Humidité relative)	- 30 °C ~ + 50 °C (HR de moins de 90 %, pas de condensation)	
Indice de protection	IP 65 ¹ TYPE NEMA 4X, 13	
Masse	0,06 kg	

*1 Condition à remplir IP66/67 : Uniquement quand ce produit est installé avec un presse-étoupe sur une surface plane.

- Normes de conformité
 - Directive EMC (EN61000-6-4, EN61000-6-2)
 - UL508, CSA-C22.2 No.14
 - Directive RoHS (EN IEC 63000)
- Exigences de conformité pour la norme UL :
 - Température maximale de l'air ambiant de 50 °C
 - Ce produit est conçu pour être utilisé sur une surface plane pour une enceinte de type 1.
 - Utiliser une alimentation de « classe 2 » spécifiée dans les directives sous UL1310.
 - Pour utilisation dans un environnement au niveau de pollution 2.
- Cet appareil a été testé et jugé conforme aux limites définies pour les appareils de classe A.
- Ces limites sont conçues pour fournir une protection raisonnable contre les interférences nuisibles lorsque l'équipement est utilisé dans un environnement commercial.
- Ce produit ne doit pas être utilisé dans une zone résidentielle.

(Remarque) • Les dimensions et les spécifications peuvent changer sans notice préalable en raison de l'amélioration continue du produit.
• PATLITE et le logo PATLITE sont la marque et la marque déposée de PATLITE Corporation pour le Japon et à l'étranger.

PATLITE Corporation G2J

PATLITE Corporation ※Head office	■ www.patlite.com/
PATLITE (U.S.A.) Corporation	■ www.patlite.com/
PATLITE Europe GmbH ※Germany	■ www.patlite.eu/
PATLITE (SINGAPORE) PTE LTD	■ www.patlite-ap.com/
PATLITE (CHINA) Corporation	■ www.patlite.cn/
PATLITE KOREA CO., LTD.	■ www.patlite.co.kr/
PATLITE TAIWAN CO., LTD.	■ www.patlite.tw/
PATLITE (THAILAND) CO., LTD.	■ www.patlite.co.th/
PATLITE MEXICO S.A. de C.V.	■ www.patlite.com.mx/