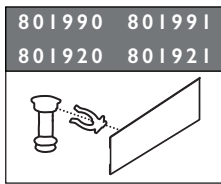
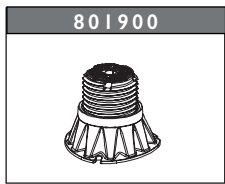
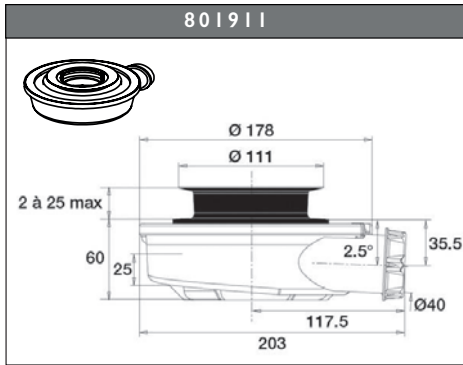
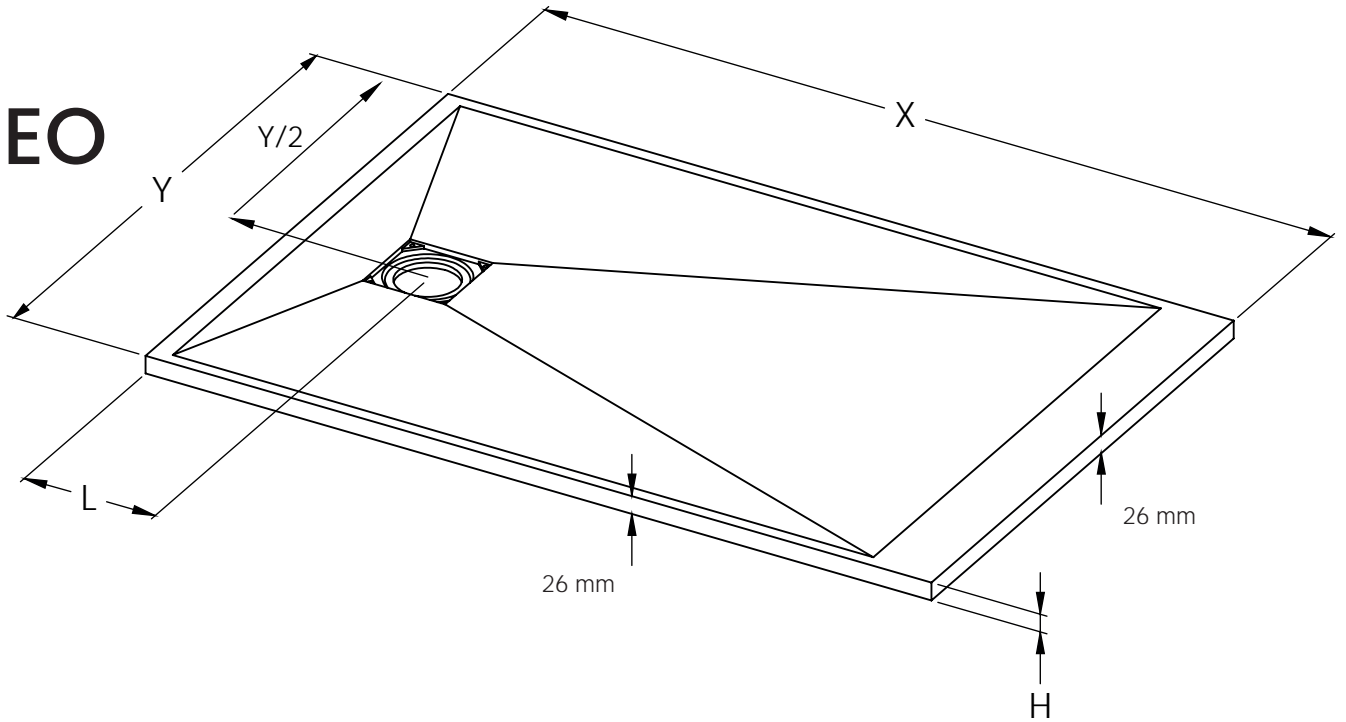




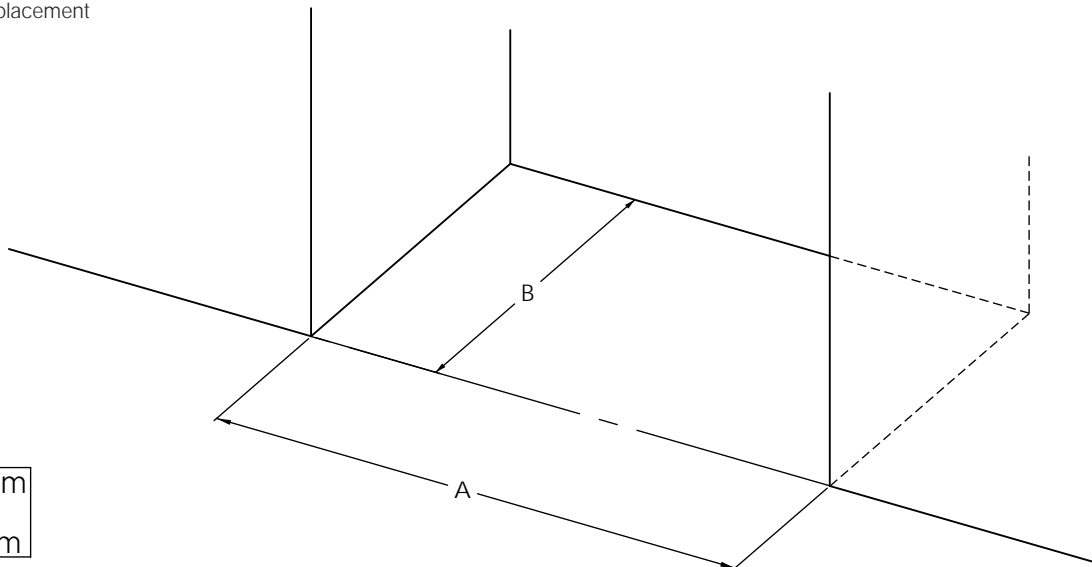
Numéro notice / Instruction sheet No.	A80100001
Date de création / Creation date	23/01/2023
Révision n° / Revision No.	04
Date / Date	12/09/2023

FITEO



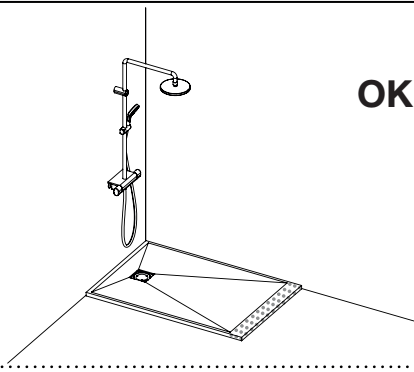
X	Y	Y/2	H	L	RÉFÉRENCES	
900	900	450	26	200	801090	
1000	800	400	26	200	801080	
1200	700	350	26	200	801270	
1200	800	400	26	200	801280	801281
1200	900	450	26	350	801290	801291
1400	700	350	26	350	801470	
1400	800	400	26	350	801480	801481
1400	900	450	26	350	801490	801491
1600	700	350	26	350	801670	
1600	800	400	26	350	801680	801681
1600	900	450	26	350	801690	801691
1800	800	400	26	350	801880	801881
1800	900	450	26	350	801890	801891
					BLANC SIDÉRAL	GRIS MINÉRAL

Dimensions de l'emplacement

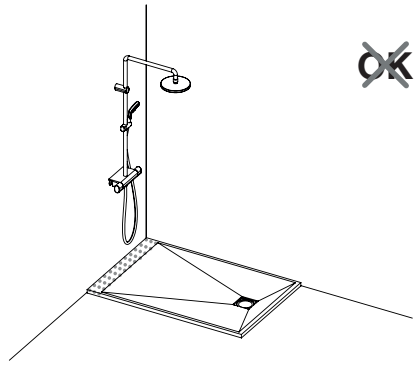


$A = X + 10 \text{ mm}$

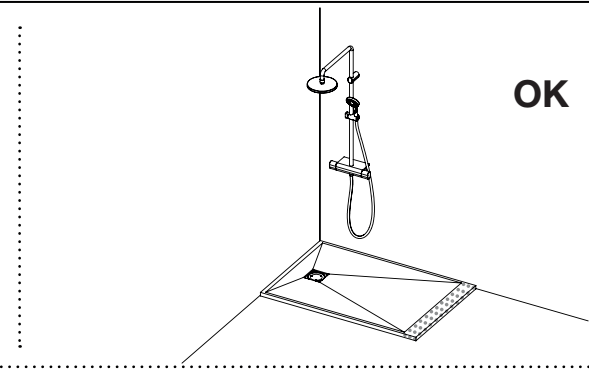
$B = Y + 10 \text{ mm}$



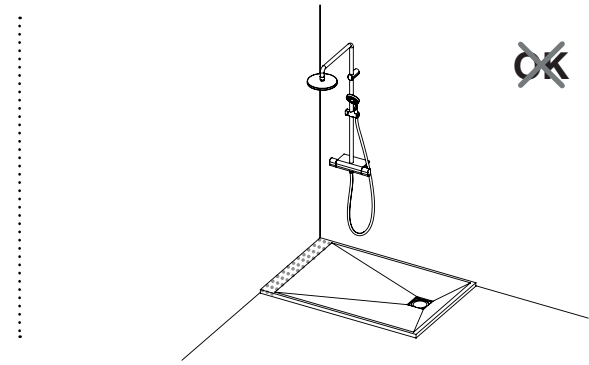
OK



~~OK~~



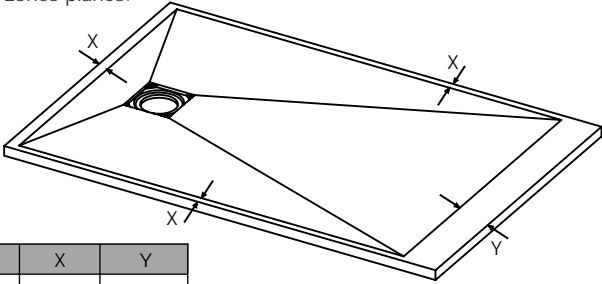
OK



~~OK~~


 Zone plane sans pente d'écoulement

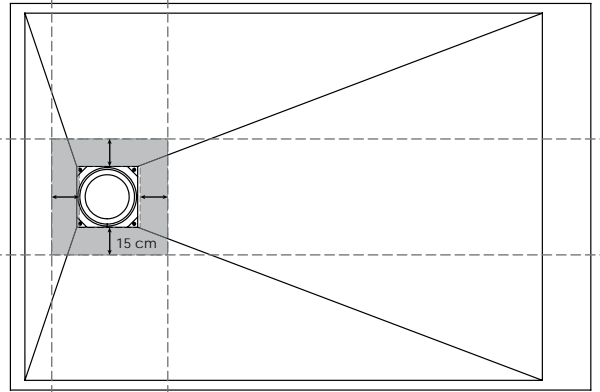
Dimensions zones planes.




Receveur	X	Y
1200 mm	30 mm	100 mm
1400 mm	30 mm	50 mm
1600 mm	30 mm	250 mm
1800 mm	30 mm	450 mm


Zone maximale de recoupe.


 Partie non recoupable



**1**

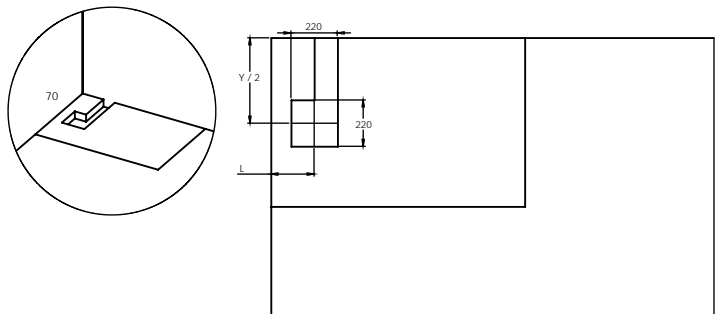
**A**  Sur sol

**B**  Encastré

**C**  Réhaussé sur plots

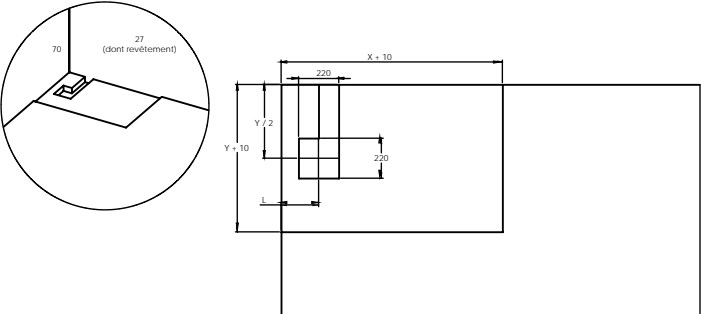
**2**

**A** Réserve pour bonde en pose sur sol.



**3**

**B** Réserve pour bonde en pose encastré.



**4**

**C** Pose sur plots.

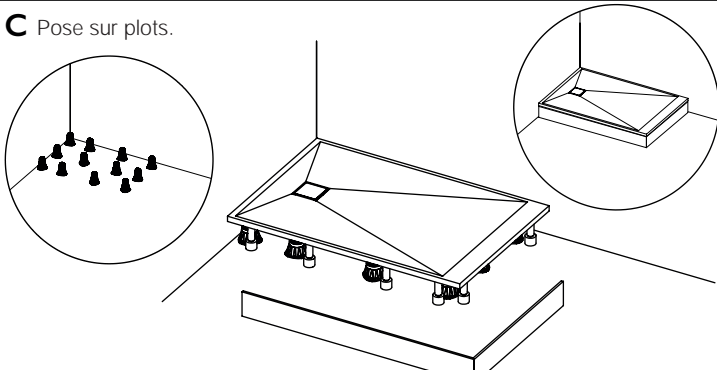
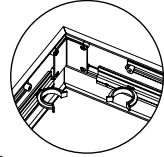
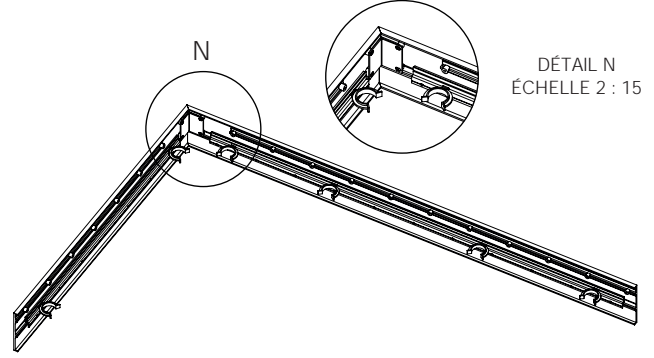
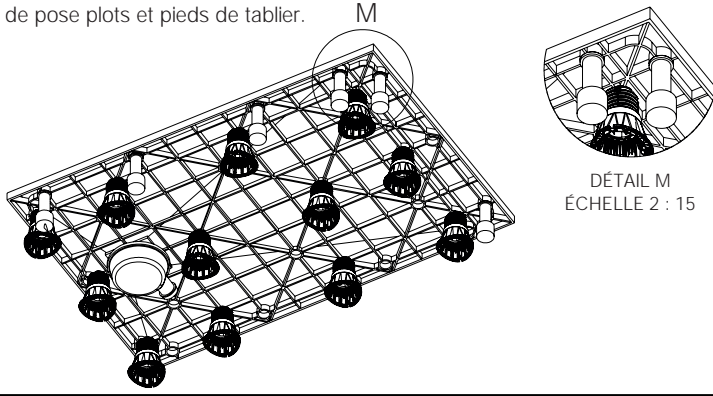
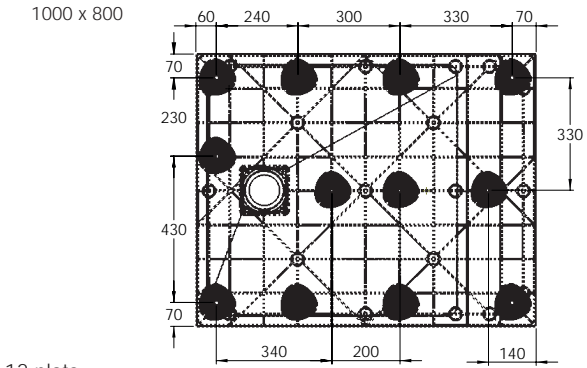


Schéma de pose plots et pieds de tablier.

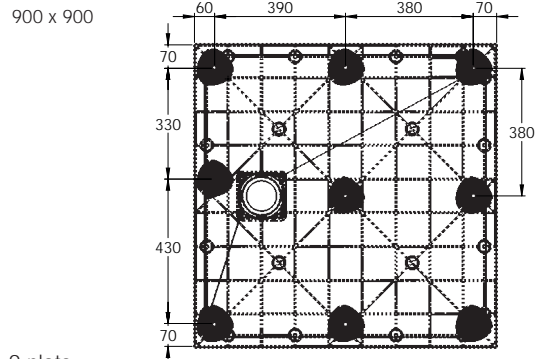


DÉTAIL N  
ÉCHELLE 2 : 15

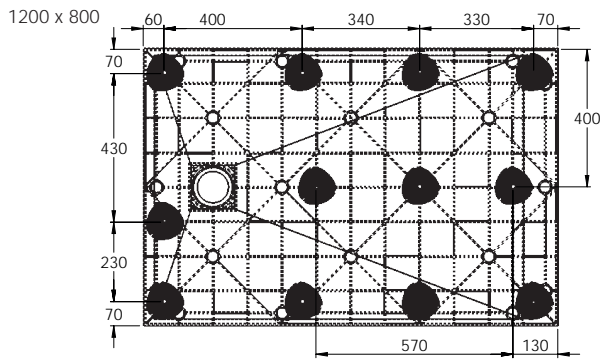
Disposition des plots en fonction des dimensions.



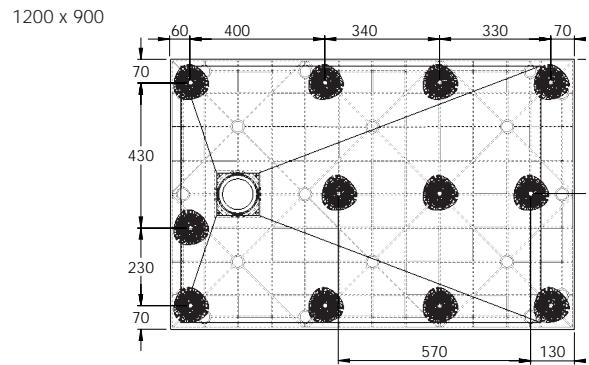
12 plots



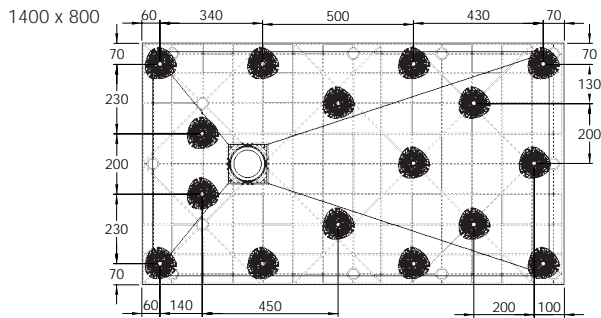
9 plots



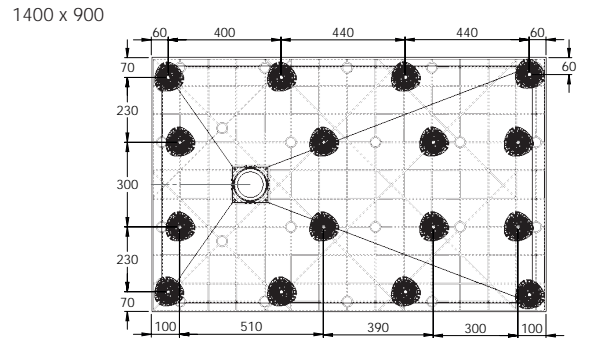
12 plots



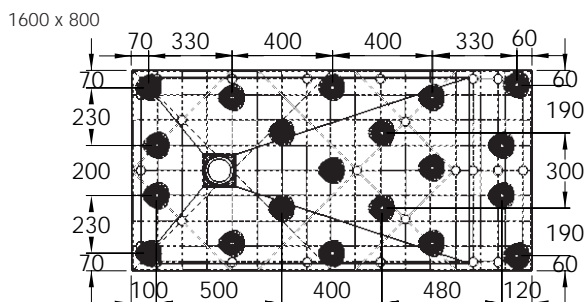
12 plots



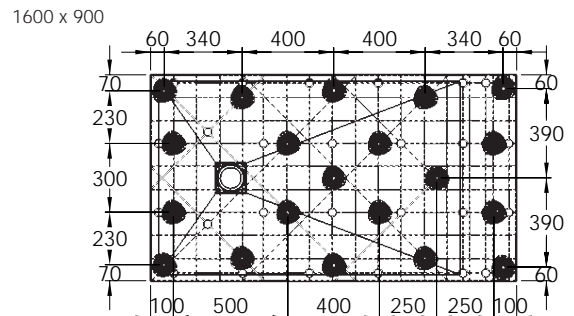
16 plots



16 plots

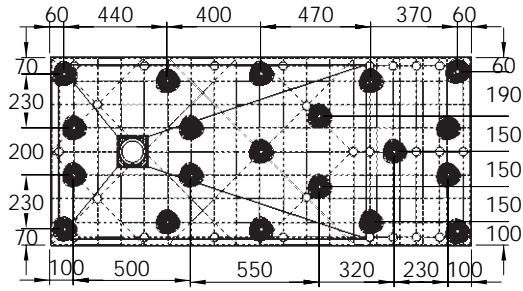


20 plots



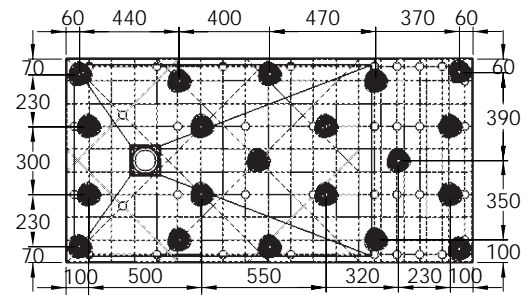
20 plots

1800 x 800



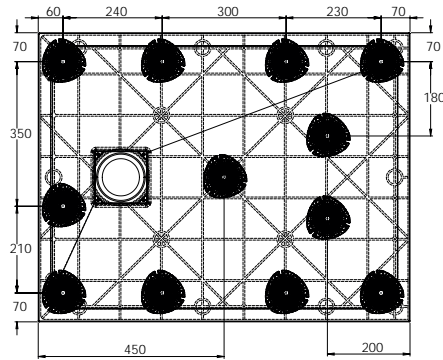
20 plots

1800 x 900



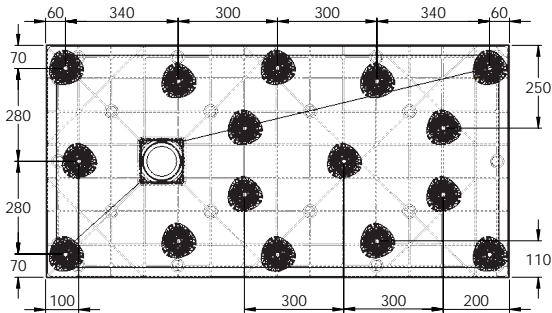
20 plots

1200 x 700



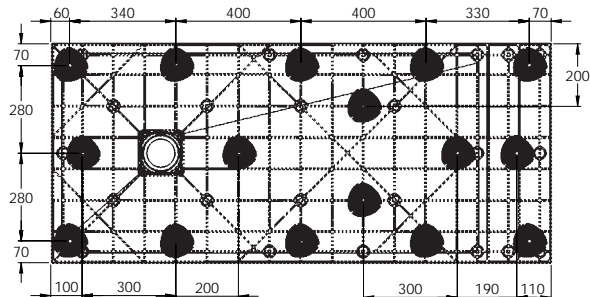
12 plots

1400 x 700



16 plots

1600 x 700

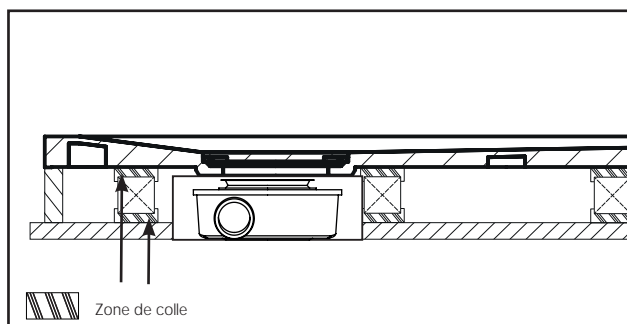
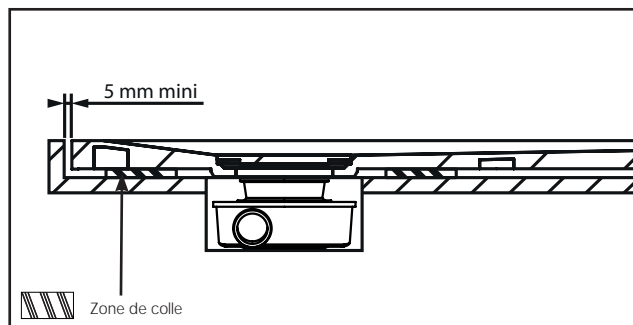
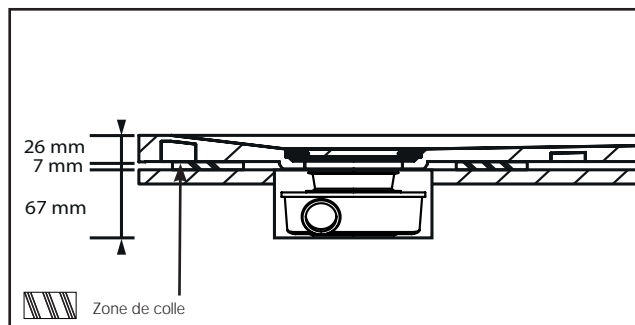


15 plots

# Type de pose

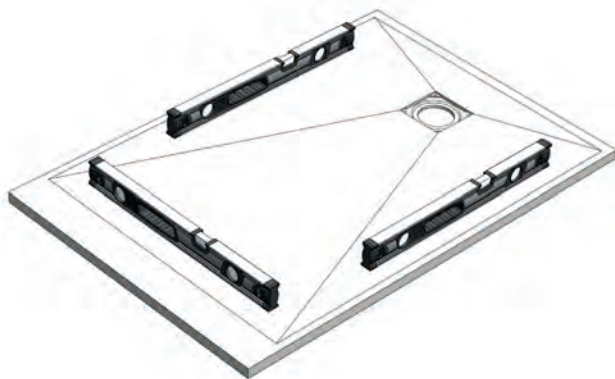
Préconisation calage/collage.

## Mastic PU ou Polymère



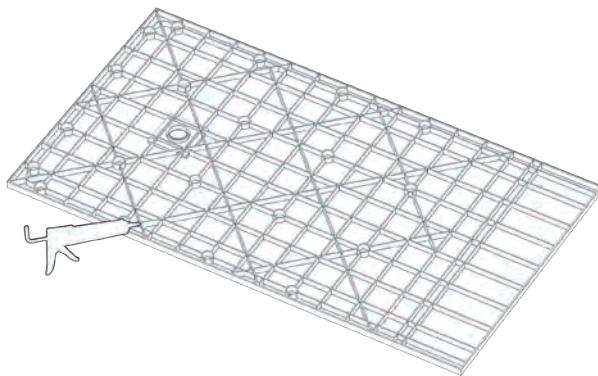
6

Mise à niveaux du receveur.



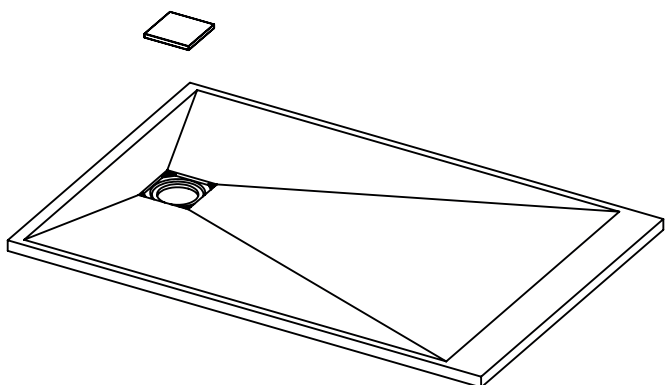
7

Collage du receveur.



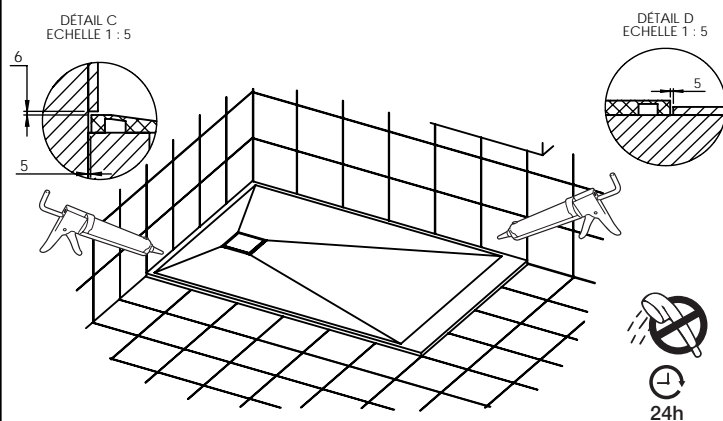
8

Pose du cache bonde.



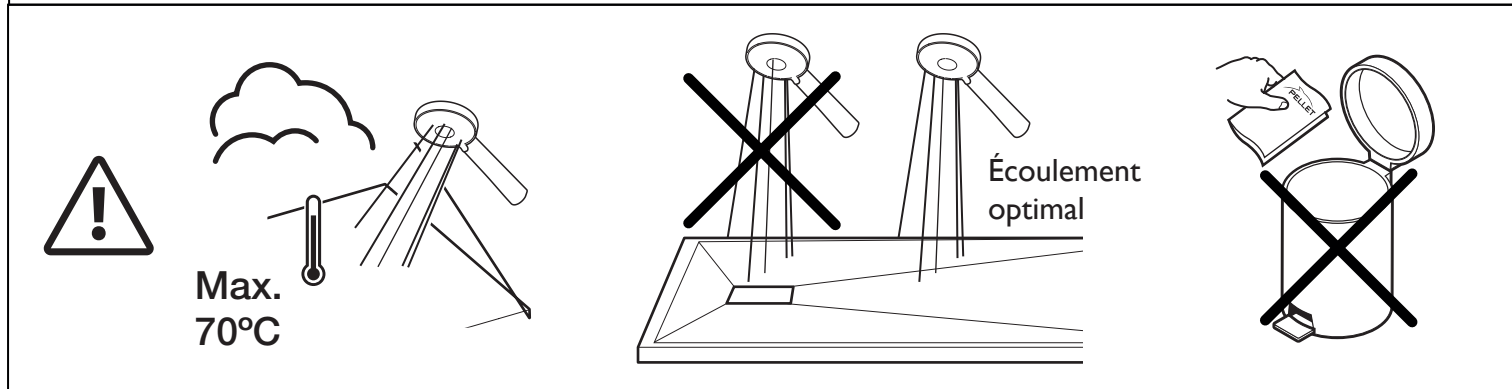
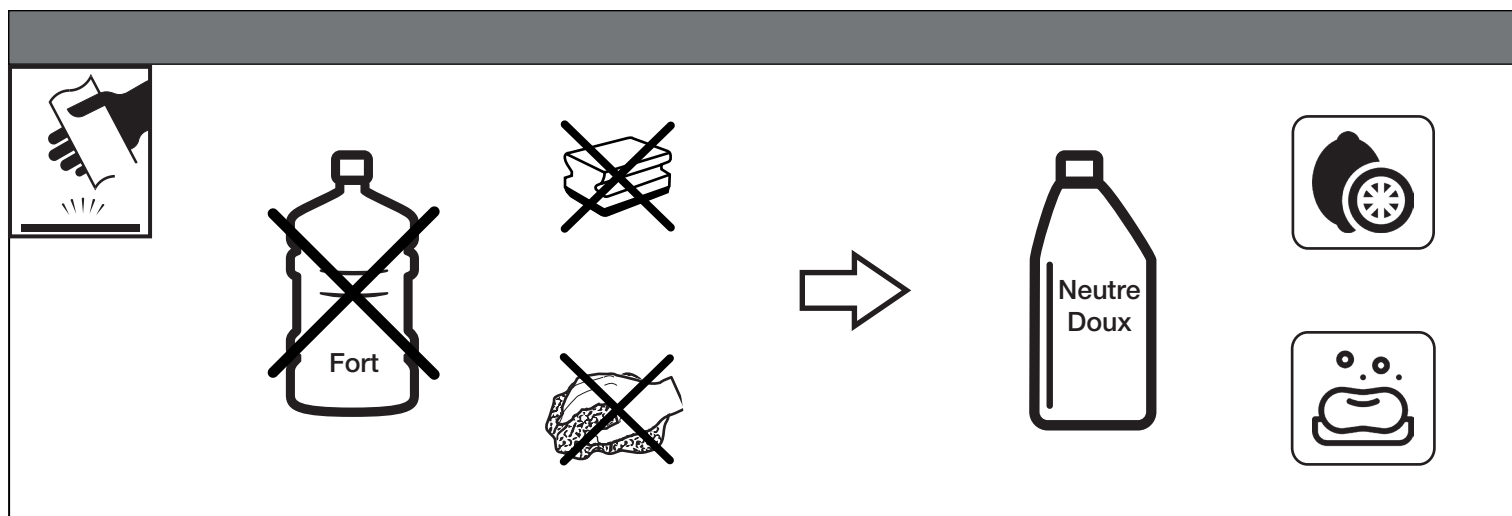
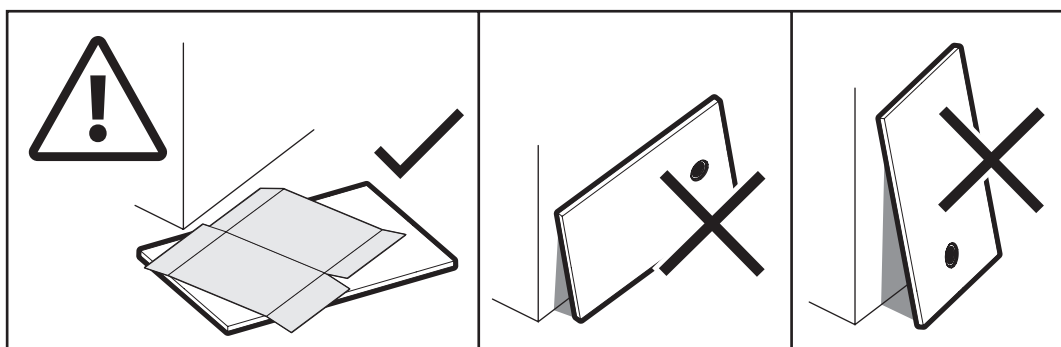
9

Étanchéité périphérique.



## Pose sur plancher bois

1. Découper le plancher. Attention de ne pas couper les solives de soutien, les câbles électriques et les éléments de plomberie.
2. Retirer les planches du plancher et localiser le tuyau de sortie de bonde. Pour une installation SUR le sol, retirer les planches uniquement autour de la zone d'évacuation.
3. Solidifier la structure :
  - A. Poser des bordures supplémentaires autour de la bonde.
  - B. Fixer des planches ou solives supplémentaires sur tous les bords du receveur et entre les centres des solives.
4. Installer le siphon et le tuyau de sortie de la bonde. Ne pas couper dans les solives, percer à travers.
5. Vérifier les niveaux.
6. Coller le receveur à l'aide d'un silicone approprié et revérifier le niveau.



### PELLET ASC

ZI de Chapotin - 240 rue des Frères Voisin - CS 270048 - 69967 Chaponnay Cedex - France  
Tél. +33 (0)4.78.96.82.20 - [www.pellet-asc.fr](http://www.pellet-asc.fr) - [info@pellet-asc.fr](mailto:info@pellet-asc.fr)