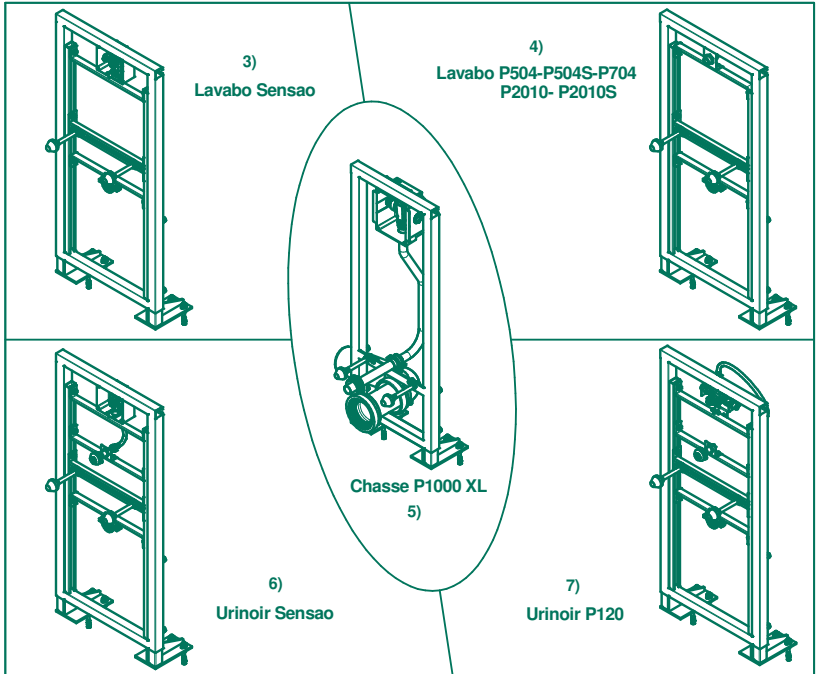




PRESTO®

2) Bâti supports autoportants



GB

IT

D

NL

SP

1) NOTICE D'INSTALLATION

8)

PRECAUTIONS D'USAGE (La garantie du produit est conditionnée par le respect de ces règles)

Pression de service recommandée suivant NF EN 816 :1 à 5 bar.

MONTAGE et MISE EN SERVICE

Pour les produits livrés avec des filtres, ceux-ci doivent impérativement être montés conformément à la notice.

Avant la mise en service de nos robinets, quels qu'ils soient, **il est indispensable de purger soigneusement les canalisations** qui peuvent endommager les mécanismes ou les passages d'eau (têtes PRESTO® démontable par l'avant).

NETTOYAGE

Le revêtement chromé des robinetteries PRESTO® doit être nettoyé exclusivement à l'eau savonneuse.

Proscrire les produits d'entretien abrasifs, acides, alcalins ou ammoniacés.

LES ROBINETS PRESTO

www.presto-group.com

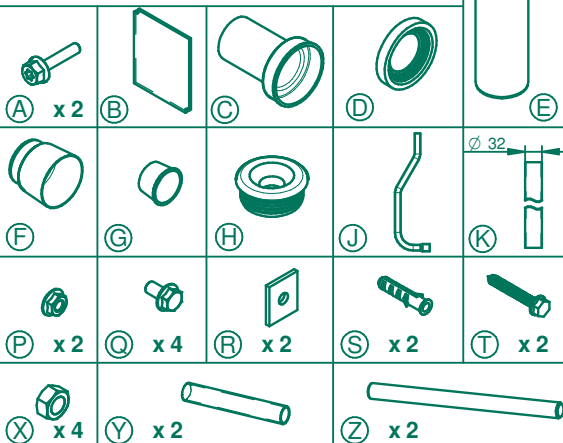
9) Bâti support autoportant chasse

10) Bâti support pour montage P1000 XL hydraulique
Bâti support pour montage P1000 XL électronique



11) Caractéristiques techniques :

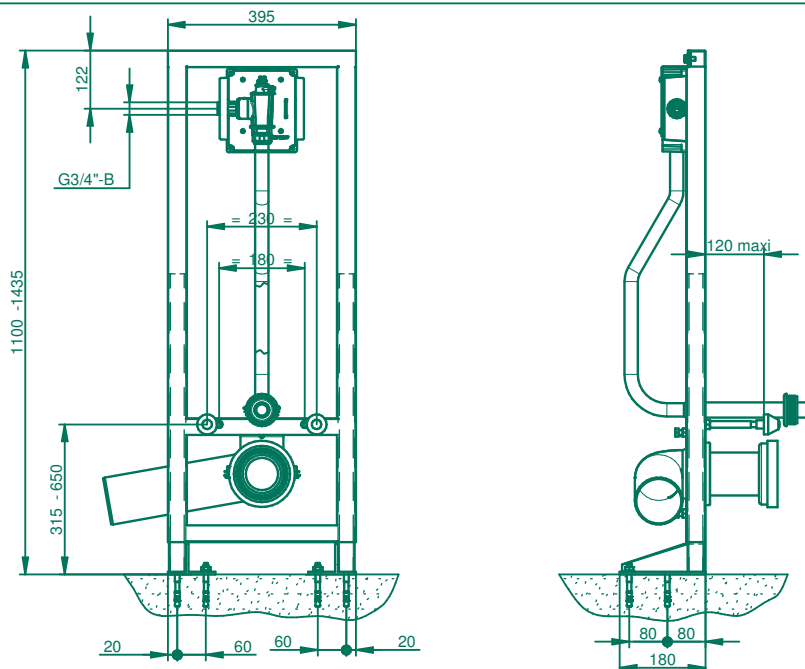
- Alimentation mâle G3/4"
- Robinet d'arrêt 1/4 tour
- Limiteur de débit automatique.
- Nez de jonction pour cuvette Ø 55
- Pipe et manchette d'évacuation WC Ø 90/100

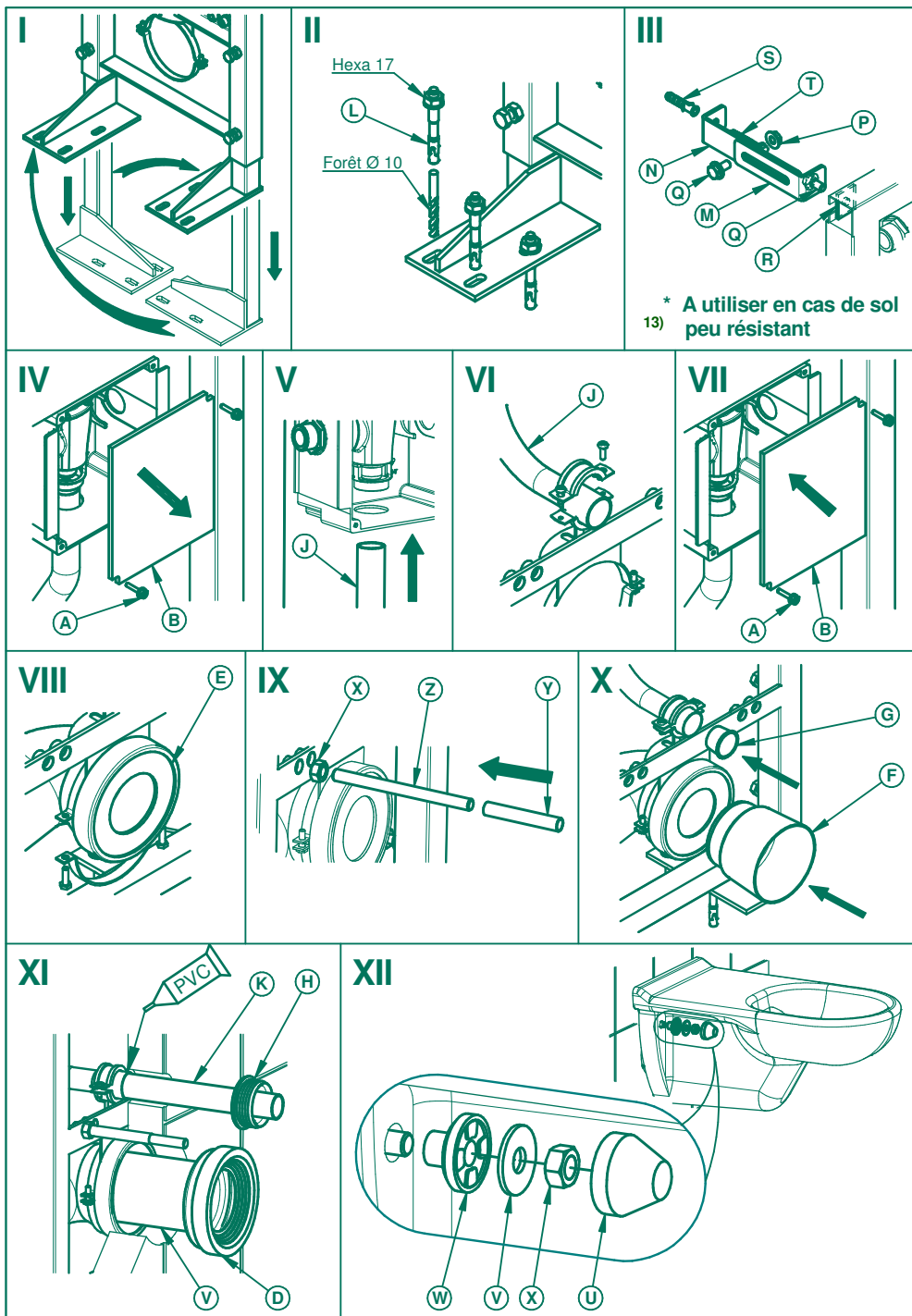


31)



12) Le bâti support doit être recouvert de 2 plaques de BA13 ou 1 plaque de BA13 + carrelage.
Mur épaisseur maxi : 56 mm.





14) Bâti support autoportant lavabo

- 15) **Bâti support pour montage lavabo sensao pile**
Bâti support pour montage lavabo sensao secteur
Bâti support pour montage P2010 - P2010S - P504 - P504S - P704

16) **Caractéristiques techniques :**

- Alimentation mâle G1/2"
- Robinet d'arrêt filtre






















- 12) Le bâti support doit être recouvert de 2 plaques de BA13 ou 1 plaque de BA13 + carrelage.

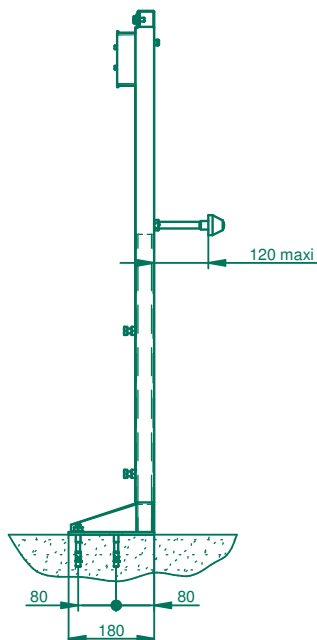
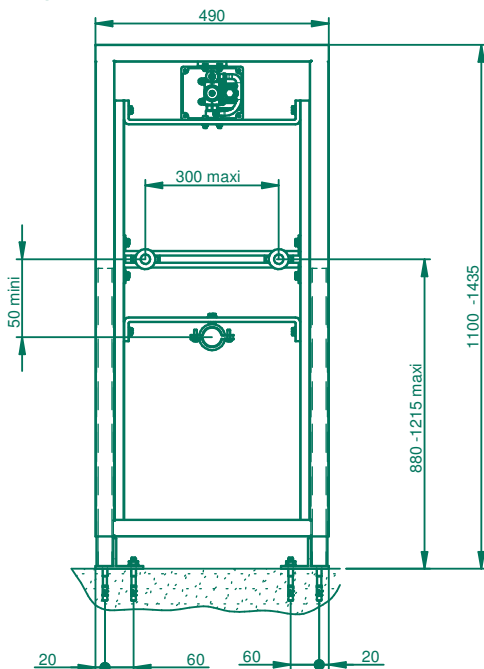
- 17) Réf. 18558 Mur épaisseur maxi : 30 mm

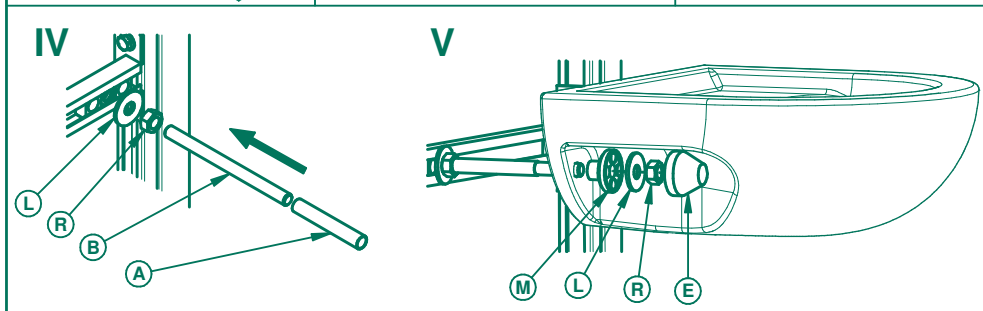
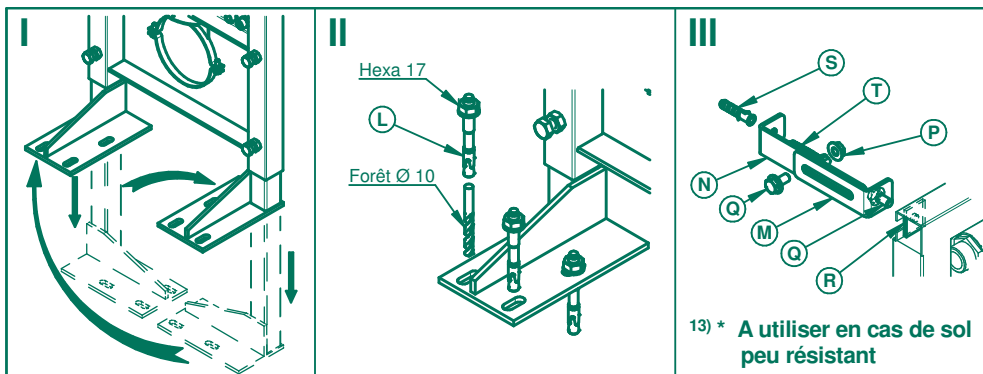


- 18) Réf. 18554 Mur épaisseur maxi : 36 mm
 Réf. 18556

 A x 2	 B x 2	 C x 2	 D
 E x 2	 F x 2	 G x 4	 H x 2
 I x 2	 J x 2	 K x 2	 L x 2
 M x 2	 N x 6	 O x 2	 P x 2
 Q x 4	 R x 2	 S x 1	

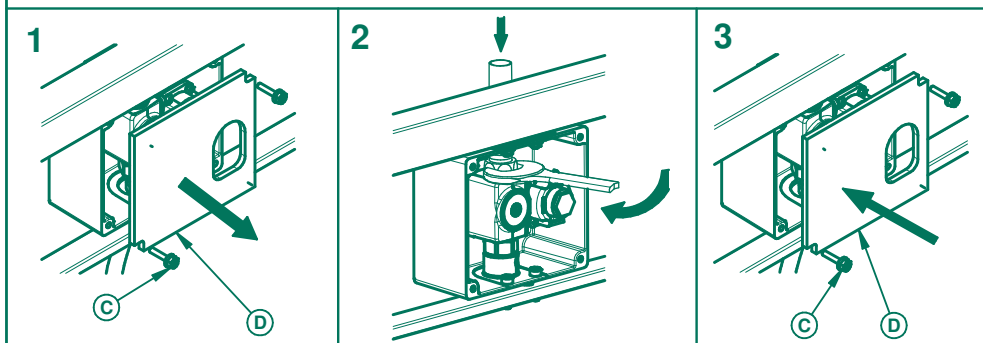
- 31) Afin de garantir le bon fonctionnement de la robinetterie électronique, nous préconisons de ne pas installer ces produits face à un miroir ou tout autre objet brillant ou réfléchissant. Ne pas installer non plus deux robinetteries face à face.





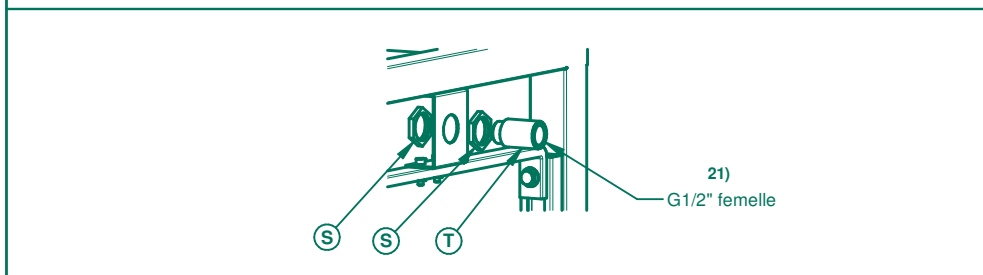
VI

19) Pour montage SENSÃO



VII

20) Pour montage P2010 - P2010S - P504 - P504S - P704

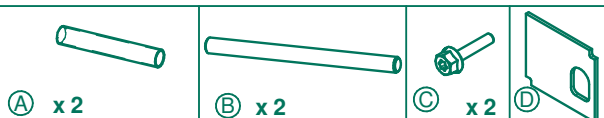


22) Bâti support autoportant urinoir

- 23) **Bâti support pour montage urinoir sensao pile**
Bâti support pour montage urinoir sensao secteur
Bâti support pour montage urinoir P120 B

24) **Caractéristiques techniques :**

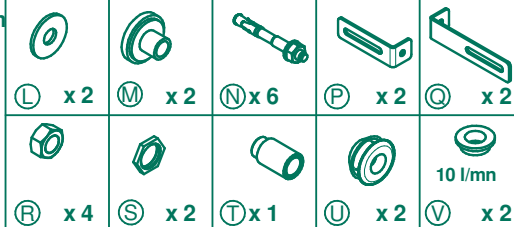
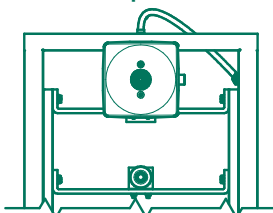
- Alimentation mâle G1/2"
- Robinet d'arrêt filtre
- Nez de jonction pour Ø 35



- 12) Le bâti support doit être recouvert de 2 plaques de BA13 ou 1 plaque de BA13 + carrelage. 

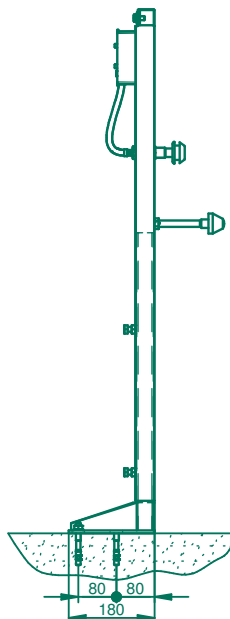
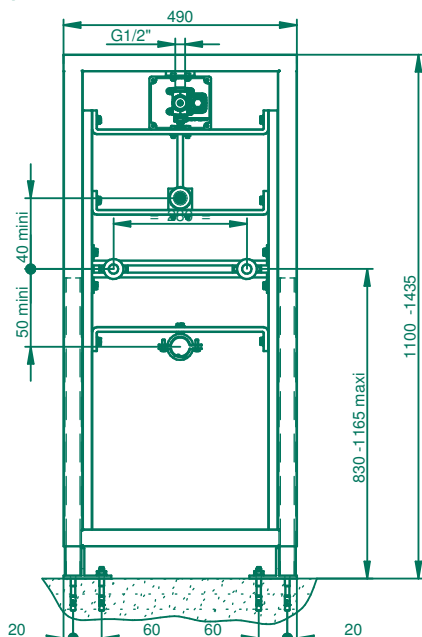


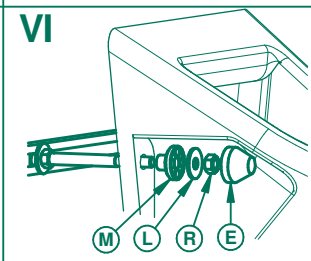
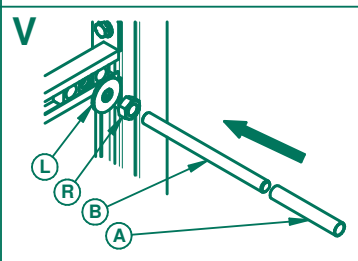
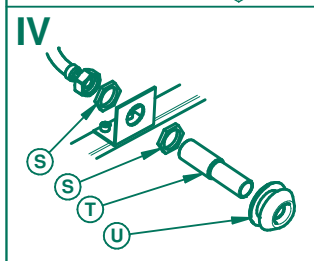
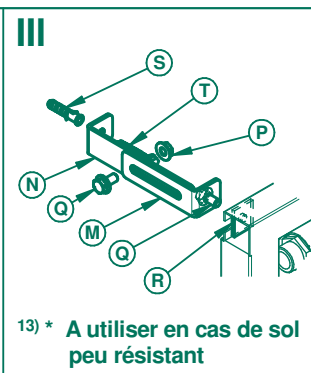
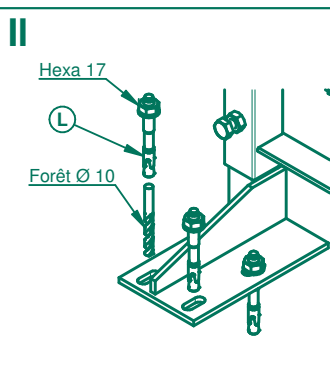
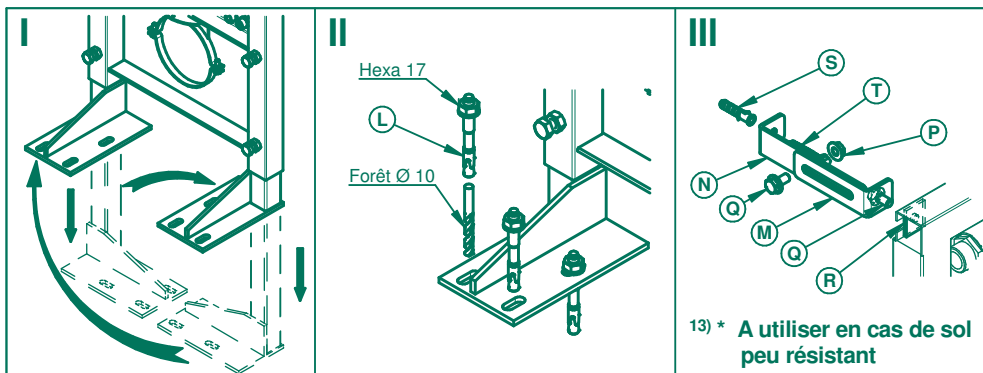
- 25) urinoir P120B: Mur épaisseur maxi : 26 mm



- 26) Urinoir Sensao Mur épaisseur maxi : 36 mm

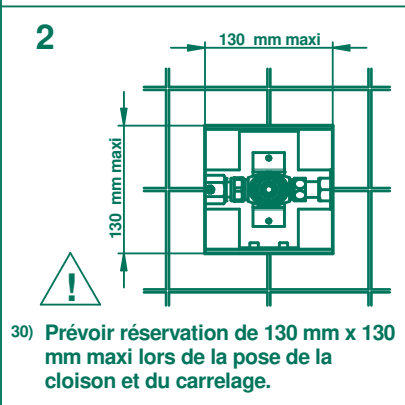
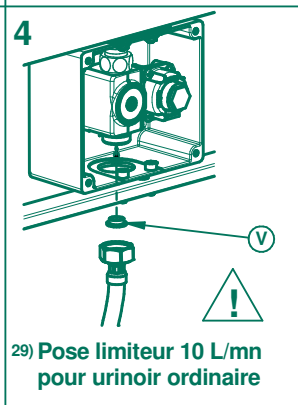
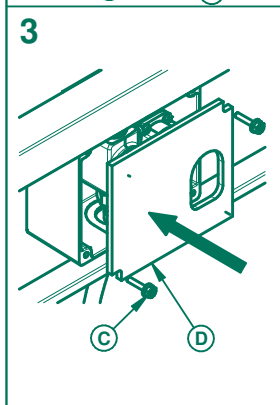
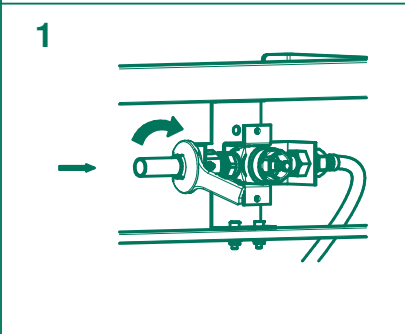
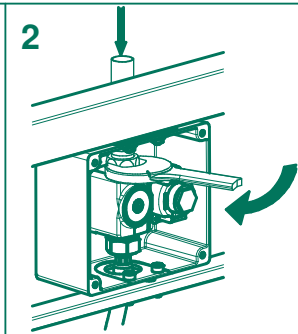
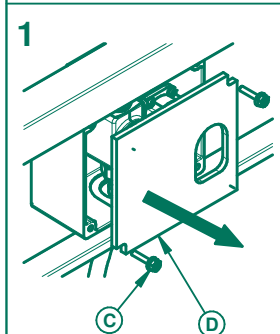
- 31) Afin de garantir le bon fonctionnement de la robinetterie électronique, nous préconisons de ne pas installer ces produits face à un miroir ou tout autre objet brillant ou réfléchissant. Ne pas installer non plus deux robinetteries face à face.





VII 27) Pour montage SENSÃO

VIII 28) Pour montage P120 B



Ce document n'est pas contractuel; nous nous réservons le droit de modifier les caractéristiques de nos produits sans préavis.

ENGLISH

- 1) INSTALLATION INSTRUCTIONS
- 2) Self-supporting framework
- 3) Sensao washbasin
- 4) P504-P504S-P704-P2010- P2010S washbasin
- 5) P1000 XL flush
- 6) Sensao urinal
- 7) P120 urinal
- 8) PRECAUTIONS FOR USE (The product guarantee depends on the respect for these rules)

INSTALLATION and START UP

For products delivered with filters, these must be installed in accordance with the instructions.

Before commissioning any of our valves, it is essential to carefully bleed the pipes Recommended operating pressure according to NF EN 816: 1 to 5 bar.

CLEANING

The chrome-plated coating of PRESTO® valves must be cleaned only with soapy water. Abrasive, acid, alkaline or ammonia-based products are prohibited

- 9) Self-supporting framework flush
- 10) Framework for P1000 XL hydraulic installation
Framework for P1000 XL electronic installation

11) Technical characteristics:

- Male feed G3/4"
 - 1/4 turn stop cock
 - Automatic flow limiter.
 - Junction nose for bowl Ø 55
 - Pipe and WC drain ring Ø 90/100
- 12) The framework must be covered with 2 BA13 plates or 1 BA13 plate + tiling.
Max wall thickness: 56 mm

- 13) * To be used in case of not very resistant floor
- 14) Self-supporting framework washbasin
- 15) Framework for sensao battery washbasin installation
Framework for sensao mains washbasin installation
Framework for P2010 - P2010S - P504 - P504S - P704 installation

16) Technical characteristics:

- Male feed G1/2"
 - Filter shut-off valve
- 17) Part no. 18558 Max wall thickness: 30 mm
 - 18) Part no. 18554 and Part no. 18556 Max wall thickness: 36 mm
 - 19) For SENSAO installation
 - 20) For P2010 - P2010S - P504 - P504S - P704 installation
 - 21) G1/2" female
 - 22) Self-supporting framework urinal
 - 23) Framework for sensao battery urinal installation
Framework for sensao mains urinal installation
Framework for P120 B urinal installation

24) Technical characteristics:

- Male feed G1/2"
 - Filter shut-off valve
 - Junction nose for Ø 35
- 25) P120B urinal : Max wall thickness: 26 mm
 - 26) sensao urinal: Max wall thickness: 36 mm
 - 27) For SENSAO installation
 - 28) For P120 B installation
 - 29) Installation of 10 l/min limiter for ordinary urinal
 - 30) Provide for a box-out of 130 mm x 130 mm max when installing the partition and tiling.
 - 31) For proper operation of the sensor tapware, avoid installing these products facing a mirror or any other reflective surfaces. Do not install 2 sensor taps facing one another.
 - 32) This document is not contractual; we reserve the right to modify the characteristics of our products without notice.
 - 33) PATENTED and REGISTERED MODELS

ITALIANO

1) MANUALE PER L'INSTALLAZIONE

- 2) Intelaiatura supporti autoportanti
- 3) Lavabo Sensao
- 4) Lavabi P504-P504S-P704-P2010- P2010S
- 5) Scarico P1000 XL
- 6) WC Sensao
- 7) WC P120

8) PRECAUZIONI D'USO (la garanzia del prodotto è soggetta al rispetto delle presenti norme)

MONTAGGIO e MESSA IN SERVIZIO

Per quanto riguarda i prodotti consegnati con dei filtri, questi devono essere tassativamente montati in conformità a quanto riportato sulle istruzioni.

Prima della messa in servizio dei rubinetti, indipendentemente dal tipo, è indispensabile scaricare accuratamente i condotti che potrebbero danneggiare i meccanismi o i passaggi dell'acqua (teste PRESTO® smontabili dalla parte anteriore). Pressione di servizio raccomandata, secondo NF EN 816: da 1 a 5 bar.

PULIZIA

Pulire il rivestimento cromato delle rubinetterie PRESTO esclusivamente con acqua saponata.

Non utilizzare prodotti detergenti abrasivi, acidi, alcalini o contenenti ammoniaca.

MANUTENZIONE

Non ingrassare mai il meccanismo interno, in particolare le calotte e i giunti della valvola.

- 9) Intelaiatura di supporto autoportante dello scarico
- 10) Intelaiatura di supporto per montaggio P1000 XL idraulico
Intelaiatura di supporto per montaggio P1000 XL elettronico

11) Caratteristiche tecniche:

- Alimentazione maschio G3/4"
 - Rubinetto d'arresto ¼ di giro
 - Riduttore di portata automatico.
 - Giunto per vasca Ø 55
 - Condotto e manichetta di scarico WC Ø 90/100
- 12) L'intelaiatura di supporto deve essere ricoperta da 2 piastre di BA13 o da 1 piastra di BA13 + pavimentazione.
Spessore massimo del muro: 56 mm

13) * Da utilizzare in caso di pavimento poco resistente

- 14) Intelaiatura di supporto autoportante per lavabo
- 15) Intelaiatura di supporto per montaggio lavabo sensao, batterie
Intelaiatura di supporto per montaggio lavabo sensao, alimentazione elettrica
Intelaiatura di supporto per montaggio P2010 - P2010S - P504 - P504S - P704

16) Caratteristiche tecniche:

- Alimentazione maschio G1/2"
 - Rubinetto d'arresto filtro
- 17) Rif. 18558 Spessore massimo del muro: 30 mm
18) Rif. 18554 e Rif. 18556 Spessore massimo del muro: 36 mm

- 19) Per montaggio SENSAO
- 20) Per montaggio P2010 - P2010S - P504 - P504S - P704
- 21) G1/2" femmina

- 22) Intelaiatura di supporto autoportante per WC
- 23) Intelaiatura di supporto per montaggio WC sensao, batterie
Intelaiatura di supporto per montaggio WC sensao, alimentazione elettrica
Intelaiatura di supporto per montaggio WC P120

24) Caratteristiche tecniche:

- Alimentazione maschio G1/2"
 - Rubinetto d'arresto filtro
 - Giunto per Ø 35
- 25) WC P120 Spessore massimo del muro: 26 mm
26) WC sensao Spessore massimo del muro: 36 mm

- 27) Per montaggio SENSAO
- 28) Per montaggio P120 B

29) Posa riduttore 10 l/mn per WC ordinario

30) Durante la posa del tramezzo e della pavimentazione, prevedere serbatoio da 130 mm x 130 mm max.

31) Per un funzionamento corretto della rubinetteria elettronica, non installare i prodotti di fronte a specchio o oltre superfici riflettenti.

Non installare due rubinetti uno di fronte all'altro.

32) Questo documento non è contrattuale; ci riserviamo il diritto di modificare le caratteristiche dei nostri prodotti, senza necessità di preavviso.

33) MODELLI BREVETTATI e DEPOSITATI

DEUTSCH

- 1) INSTALLATIONSANLEITUNG
 - 2) Selbsttragende Gestelle
 - 3) Waschbecken Sensao
 - 4) Waschbecken P504-P504S-P704-P2010- P2010S
 - 5) Spülarmatur P1000 XL
 - 6) Urinal Sensao
 - 7) Urinal P120
 - 8) **VORSICHTSMASSNAHME** (Die Garantie für das Produkt gilt nur, wenn diese Regeln beachtet werden)
- MONTAGE und INBETRIEBNAHME** Wenn die Produkte mit Filtern geliefert werden, müssen diese unbedingt gemäß der Anleitung montiert werden. Vor der Inbetriebnahme unserer Armaturen beliebiger Art, ist es unbedingt erforderlich, die Leitungen sorgfältig zu entleeren, da diese die Mechanismen oder den Wasserdurchlauf beschädigen können (von vorne abmontierbare PRESTO®-Köpfe) Empfohlener Betriebsdruck gemäß Norm NF EN 816:1 bis 5 bar.
- REINIGUNG**
Die Chrombeschichtung der PRESTO®-Armaturen darf nur mit Seifenwasser gereinigt werden. Es dürfen keine Scheuermittel oder säurehaltige, alkalische oder ammoniakhaltige Reinigungsmittel verwendet werden. **WARTUNG** Den internen Mechanismus, insbesondere die Druckschalen und die Ventildichtungen niemals schmieren.
- 9) Selbsttragendes Gestell für Spülarmatur
 - 10) Gestell für Montage P1000 XL hydraulisch
Gestell für Montage P1000 XL elektronisch
 - 11) **Technische Merkmale:**
 - Zuleitung mit Außengewinde G3/4"
 - Absperrventil ¼-Umdrehung
 - Automatischer Durchflussbegrenzer.
 - Verbindungsnase für WC-Schüssel Ø 55
 - WC-Ableitungsrohr und Manschette Ø 90/100
 - 12) Das Gestell muss mit 2 Gipskartonplatten oder mit 1 Gipskartonplatte + Fliesen bedeckt werden.
Maximale Wanddicke: 56 mm
 - 13) * Bei Böden mit geringer Tragkraft zu verwenden
 - 14) Selbsttragendes Gestell für Waschbecken
 - 15) Gestell für Montage Waschbecken Sensao mit Batteriebetrieb
Gestell für Montage Waschbecken Sensao mit Netzanschluss
Gestell für Montage P2010 - P2010S - P504 - P504S - P704
 - 16) **Technische Merkmale:**
 - Zuleitung mit Außengewinde G1/2"
 - Filter-Absperrventil
 - 17) Art.-Nr. 18558 Maximale Wanddicke: 30 mm
 - 18) Art.-Nr. 18554 und Art.-Nr. 18556 Maximale Wanddicke: 36 mm
 - 19) Für Montage SENSÃO
 - 20) Für Montage P2010 - P2010S - P504 - P504S - P704
 - 21) G1/2" mit Innengewinde
 - 22) Selbsttragendes Gestell für Urinal
 - 23) Gestell für Montage Urinal Sensao mit Batteriebetrieb
Gestell für Montage Urinal Sensao mit Netzanschluss
Gestell für Montage Urinal P120 B
 - 24) **Technische Merkmale:**
 - Zuleitung mit Außengewinde G1/2"
 - Filter-Absperrventil
 - Verbindungsnase für Ø 35
 - 25) Urinal P120 B : Maximale Wanddicke: 26 mm
 - 26) Urinal Sensao : Maximale Wanddicke: 36 mm
 - 27) Für Montage SENSÃO
 - 28) Für Montage P120 B
 - 29) Einbau Durchflussbegrenzer 10 L/Min für normales Urinal
 - 30) Beim Einbau der Wand und der Fliesen eine Aussparung von 130 mm x 130 mm vorsehen.
 - 31) Für richtige Funktionsweise ist es zu vermeiden, die elektronischen Armaturen gegenüber einem Spiegel oder reflektierender Flächen zu installieren. Zwei elektronische Armaturen nicht einander gegenüber installieren.
 - 32) Dieses Dokument hat keine vertragliche Gültigkeit. Wir behalten uns das Recht vor, die Eigenschaften unserer Produkte ohne Vorankündigung zu ändern.
 - 33) MODELLE PATENTIERT und ANGEMELDET

DUTCH

- 1) INSTALLATIEHANDLEIDING
- 2) Zelfdragende draagframes
- 3) Wastafel Sensao
- 4) Wastafel P504-P504S-P704-P2010- P2010S
- 5) Spoeling P1000 XL
- 6) Urinoir Sensao
- 7) Urinoir P120
- 8) VOORZORGSMAATREGELEN BIJ HET GEBRUIK (De garantie van het product is voorwaardelijk, zij is afhankelijk van de naleving van deze regels)

MONTAGE en INBEDRIJFSTELLING

Voor de producten die geleverd werden met filters geldt dat deze in ieder geval moeten worden gemonteerd, in overeenstemming met de handleiding.

Voor de inbedrijfstelling van om het even welke van onze kranen, is het noodzakelijk de leidingen zorgvuldig te ontluichten, die schade kunnen toebrengen aan de mechanismen of de doorstroming van water (vooraf demonteerbare PRESTO® koppen).

Aanbevolen gebruiksdruk volgens NF EN 816: 1 tot 5 bar.

REINIGING

De chroomlaag van het PRESTO® kranenstelsel mag uitsluitend worden gereinigd met zeepwater.

Verboden zijn schurende, zure, alkalische of ammoniak bevattende onderhoudsproducten.

ONDERHOUD

Smeer het interne mechanisme, met name de kappen en verbindingen van de afsluiter, nooit door.

- 9) Zelfdragend draagframe spoeling

- 10) Draagframe voor montage P1000 XL hydraulisch ref. 18550

Draagframe voor montage P1000 XL hydraulisch ref. 18551

- 11) Technische eigenschappen:

- Voeding mannelijk G3/4"

- Afsluitkraan 1/4 slag

- Automatische debietbegrenzer.

- Uiteinde verbinding voor closetpot Ø 55

- Pijp en manchet voor wc-afvoer Ø 90/100

- 12) Het draagframe moet zijn bedekt met 2 platen BA13 of 1 plaat BA13 + betegeling.

Maximale muurdikte: 56 mm

- 13) * Te gebruiken bij een vloer met weinig weerstand

- 14) Zelfdragend draagframe wastafel

- 15) Draagframe voor montage wastafel sensao batterij Ref. 18554

Draagframe voor montage wastafel sensao stroomnet Ref. 18556

Draagframe voor montage P2010 - P2010S - P504 - P504S - P704 Ref. 18558

- 16) Technische eigenschappen:

- Voeding mannelijk G1/2"

- Afsluitkraanfilter

- 17) Ref. 18558 Maximale muurdikte: 30 mm

- 18) Ref. 18554 en ref. 18556 Maximale muurdikte: 36 mm

- 19) Voor montage SENSAO

- 20) Voor montage P2010 - P2010S - P504 - P504S - P704

- 21) G1/2" vrouwelijk

- 22) Zelfdragend draagframe urinoir

- 23) Draagframe voor montage urinoir sensao batterij Ref. 18559

Draagframe voor montage urinoir sensao stroomnet Ref. 18561

Draagframe voor montage urinoir P120 B Ref. 18563

- 24) Technische eigenschappen:

- Voeding mannelijk G1/2"

- Afsluitkraanfilter

- Uiteinde verbinding voor Ø 35

- 25) Ref. 18563 Maximale muurdikte: 26 mm

- 26) Ref. 18559 en ref. 18561 Maximale muurdikte: 36 mm

- 27) Voor montage SENSAO

- 28) Voor montage P120 B

- 29) Plaatsing begrenzer 10 L/min voor gewoon urinoir

- 30) Reserveer een ruimte van 130 mm x 130 mm max. tijdens de plaatsing van de scheidswand en de betegeling.

- 31) Voor een goede werking van de elektronische kranen, installatie van deze producten tegenover een spiegel of andere reflecterende oppervlakken vermijden. Twee elektronische kranen niet tegenover elkaar plaatsen.

- 32) Dit document vormt geen contract; wij behouden ons het recht voor de kenmerken van onze producten zonder voorafgaande kennisgeving te wijzigen.

- 33) GEËNTOOIEERDE EN GEDEPONEERDE MODELLEN

ESPAÑOL

- 1) NOTA DE INSTALACIÓN
- 2) Armazones autosoportados
- 3) Lavabo Sensao
- 4) Lavabo P504-P504S-P704-P2010- P2010S
- 5) Descarga P1000 XL
- 6) Urinario Sensao
- 7) Urinario P120
- 8) PRECAUCIONES DE USO (La garantía está condicionada por el respeto de estas reglas)

MONTAJE Y PUESTA EN SERVICIO

Para los productos entregados con filtros, éstos deben montarse imperativamente según la nota.

Antes de la puesta en servicio de nuestros grifos, sean cuales sean, es indispensable purgar cuidadosamente las canalizaciones que pueden dañar los mecanismos o los pasos de agua (cabezas PRESTO® desmontables por delante).

Presión de servicio recomendada según NF EN 816: 1 a 5 bar.

LIMPIEZA

El revestimiento cromado de las griferías PRESTO® se debe limpiar exclusivamente con agua jabonosa.

Desterrar los productos de limpieza abrasivos, ácidos, alcalinos o amoniacados.

MANTENIMIENTO

Nunca engrasar el mecanismo interno, especialmente los casquetes y juntas de cierre.

- 9) Armazón autosoportado descarga
- 10) Armazón para montaje P1000 XL hidráulico
Armazón para montaje P1000 XL electrónico
- 11) Características técnicas:
 - Alimentación macho G3/4"
 - Grifo de cierre 1/4 vuelta
 - Limitador automático de caudal.
 - Boca de unión para cubeta Ø 55
 - Sifón y mangueta de evacuación del retrete Ø 90/100
- 12) El armazón debe estar cubierto por 2 placas BA13 o una placa de BA 13 + azulejos.
Muro grosor máximo: 56 mm
- 13) * Utilizar en caso de suelo poco resistente
- 14) Armazón autosoportado lavabo
- 15) Armazón para montaje lavabo sensao pila
Armazón para montaje lavabo sensao sector
Armazón para montaje P2010 - P2010S - P504 - P504S - P704
- 16) Características técnicas:
 - Alimentación macho G1/2"
 - Grifo de cierre filtro
- 17) Ref. 18558 Muro grosor máximo: 30 mm
- 18) Ref. 18554 y Ref. 18556 Muro grosor máximo: 36 mm
- 19) Para montaje SENSAO
- 20) Para montaje P2010 - P2010S - P504 - P504S - P704
- 21) G1/2" hembra
- 22) Armazón autosoportado urinario
- 23) Armazón para montaje urinario sensao pila
Armazón para montaje urinario sensao sector
Armazón para montaje urinario P120 B
- 24) Características técnicas:
 - Alimentación macho G1/2"
 - Grifo de cierre filtro
 - Boca de unión para Ø 35
- 25) urinario P120 B : Muro grosor máximo: 26 mm
- 26) urinario sensao : Muro grosor máximo: 36 mm
- 27) Para montaje SENSAO
- 28) Para montaje P120 B
- 29) Colocación limitador 10 L/mn para urinario común
- 30) Prever una reserva de 130 mm x 130 mm máximo durante la colocación del tabique y los azulejos.
- 31) Para un buen funcionamiento de las griferías electrónicas, evitar instalar los productos frente a un espejo o a cualquiera superficie reflectante. No instalar una grifería electrónica frente a otra.
- 32) Este documento no es contractual, nos reservamos el derecho de modificar las características de nuestros productos sin preaviso.
- 33) MODELOS PATENTADOS y DEPOSITADOS