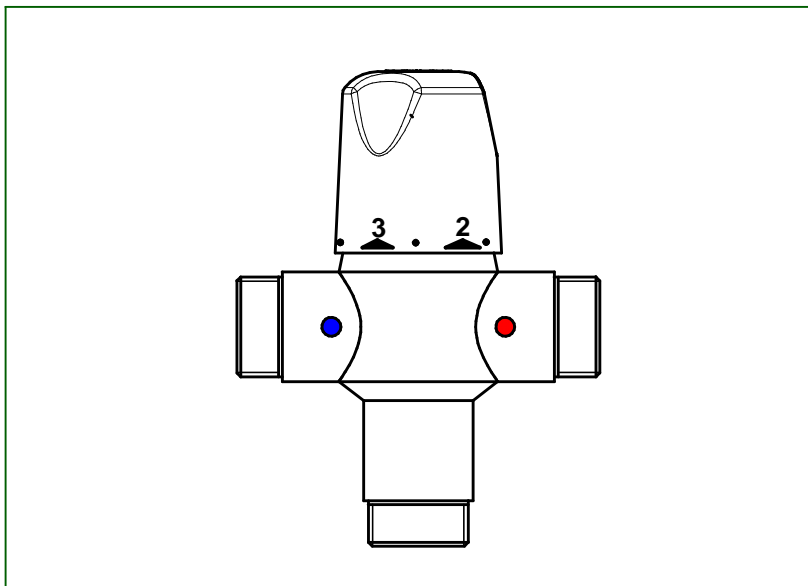


Régulateur thermostatique de sécurité G3/4" Ref. 29002

2)



GB

IT

D

NL

SP

- 3) **PRECAUTIONS D'USAGE** (La garantie du produit est conditionnée par le respect de ces règles)

MONTAGE et MISE EN SERVICE

Pour les produits livrés avec des filtres, ceux-ci doivent impérativement être montés conformément à la notice.

Avant la mise en service de nos robinets, quels qu'ils soient, **il est indispensable de purger soigneusement les canalisations** qui peuvent endommager les mécanismes ou les passages d'eau (têtes PRESTO® démontable par l'avant).

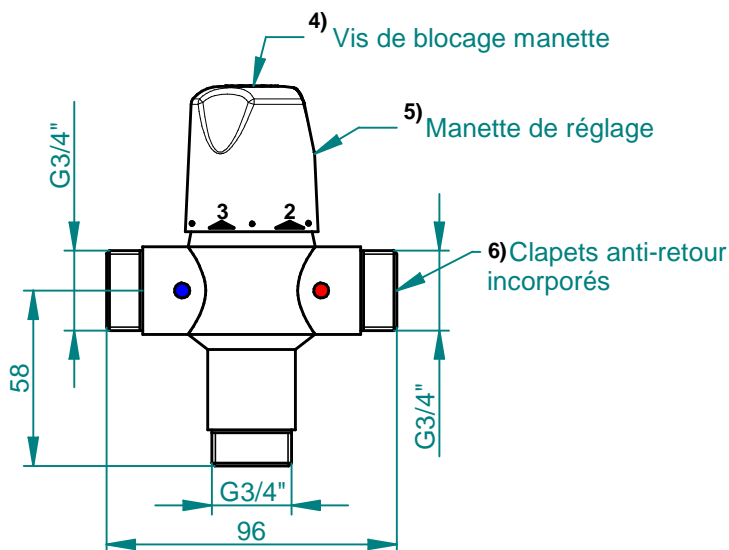
NETTOYAGE

Le revêtement chromé des robinetteries PRESTO® doit être nettoyé exclusivement à l'eau savonneuse.

Proscrire les produits d'entretien abrasifs, acides, alcalins ou ammoniacés.

LES ROBINETS PRESTO

7, rue Racine - 92542 MONTROUGE Cedex FRANCE
Tél. : +33 (0) 1 46 12 34 56 - Fax : +33 (0) 1 40 92 00 12
Internet : <http://www.presto.fr>



7) GENERALITES :

Régulateur thermostatique permettant d'alimenter 6 robinets temporisés de lavabo ou 3 robinets temporisés de douche.

Coupeure instantanée de l'alimentation en eau chaude en cas de coupure accidentelle de l'eau froide.

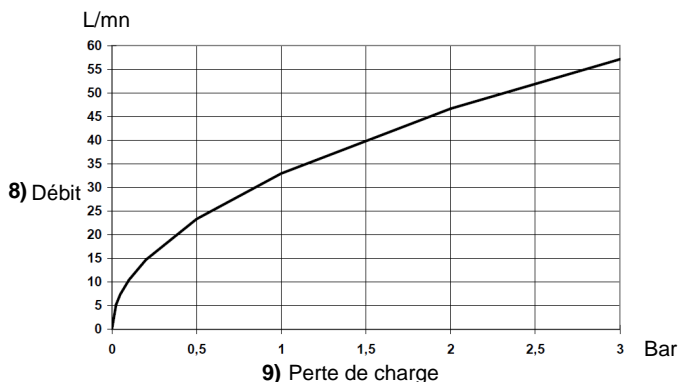
Ce régulateur est équipé de clapets anti-retour incorporés en entrée.

Régulateur pré-régulé à 38°C (+/- 1°C), pressions équivalentes à 3 bar.

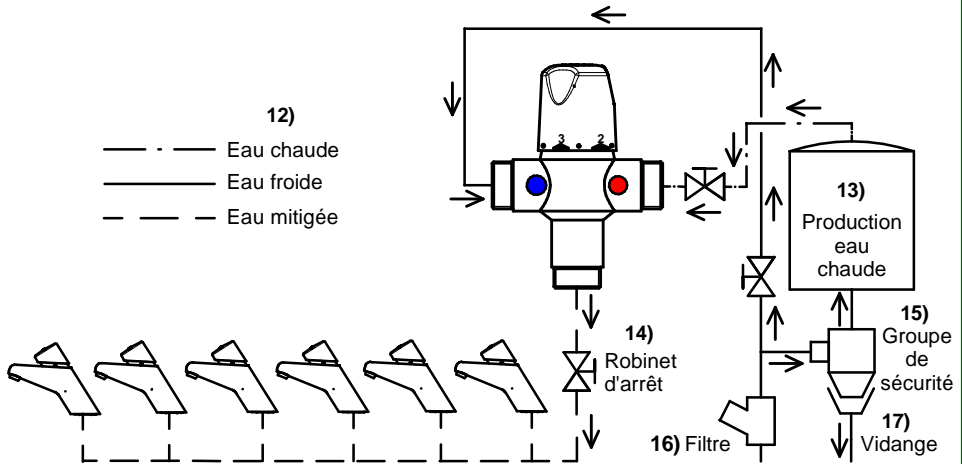
CONDITIONS DE FONCTIONNEMENT:

- Pression dynamique recommandée : 2 à 5 bar.
- Pression statique maxi : 10 bar
- Température entrée eau chaude maxi : 85°C
- Différence de température mini entre l'eau chaude et l'eau mitigée : 15°C
- Stabilité de la température mitigée : +/- 2°C
- Différence de pression dynamique maxi entre eau chaude et froide : 1 bar
- Débit d'eau mitigée minimum : 5L/mn.
- Débit d'eau mitigée à 3 bar : 57L/mn.

COURBE DE DEBIT :



11) SCHEMA D'INSTALLATION



18)

INSTALLATION :

- L'installation doit être réalisée conformément aux réglementations en vigueur par une personne qualifiée.
- Montage des 2 joints filtres en entrée (fournis) **obligatoire**.
- Ce régulateur fonctionne dans toutes les positions.
- Raccorder les alimentations en respectant les marquages (C-H) ou de couleur.
- Régler la température souhaitée comme indiquée ci-dessous, **la vérifier à la sortie la plus proche à l'aide d'un thermomètre, il est dangereux de distribuer une eau mitigée à plus de 40°C.**
- Dévisser la vis de blocage de la manette au moins 5 tours.
- Tirer la manette pour la déverrouiller en rotation.
- Régler la température souhaitée.
- Pousser la manette pour verrouiller le nouveau réglage et resserrer la vis de blocage de la manette.

19)

ENTRETIEN :

- Vérifier l'exactitude de la température affichée à un thermomètre tous les ans (+/-2°C).
- En cas de débit anormalement faible ou autre, sortir le régulateur, et nettoyer les joints filtres d'entrée.
- Si le problème persiste, remplacer le régulateur.

ENGLISH

1) **INSTALLATION INSTRUCTIONS**

2) **Thermostatic safety regulator G3/4" Part no. 29002**

3) **PRECAUTIONS FOR USE (The product guarantee depends on the respect for these rules)**

INSTALLATION and START UP

For products delivered with filters, these must be installed in accordance with the instructions.

Before commissioning any of our valves, **it is essential to carefully drain**

the pipes that can damage the mechanisms or water passages (PRESTO® heads that can be dismantled from front).

CLEANING

The chrome-plated coating of PRESTO® valves must be cleaned only with soapy water.

Abrasive, acid, alkaline or ammonia-based household products are prohibited.

4) Lever set screw

5) Adjusting lever

6) Built-in non-return check valves

7) **GENERAL INFORMATION:**

Thermostatic regulator used to feed 5 time-delay washstand taps or 2 time-delay shower taps.

Instantaneous shut-off of the hot water supply in case of accidental shut-off of the cold water.

This regulator is equipped with built-in non-return check valves at the inlet.

Regulator preset at 38°C (+/- 1°C), balanced pressure at 3 bars.

OPERATING CONDITIONS:

- Recommended dynamic pressure: 2 to 5 bars.

- Max static pressure: 10 bar

- Max hot water inlet temperature: 85°C

- Min temperature difference between hot water and lukewarm water: 15°C

- Stability of the lukewarm temperature: +/- 2°C

- Max dynamic pressure difference between hot and cold water: 1 bar

- Minimum lukewarm water flow rate: 5 L/min.

- Lukewarm water flow rate at 3 bars: 57 L/min.

FLOW CURVE:

8) Flow rate

9) Head loss

11) **INSTALLATION DIAGRAM**

12) Hot water

Cold water

Lukewarm water

13) Hot water production

14) Shut-off valve

15) Safety unit

16) Filter

17) Draining

18) **INSTALLATION:**

- The installation must be done in accordance with current regulations by a qualified person.

- Installation of 2 filter seals at the inlet (provided) **mandatory**.

- This regulator operates in all positions.

- Connect the feeds by respecting the (C-H) or the colours.

- Adjust the desired temperature as indicated on the views below, **verify it at the closest outlet using a thermometer.**

- It is dangerous to supply lukewarm water at greater than 40°C.

- Unscrew the lever set screw by at least 5 turns

- Pull the lever to unlock it by rotation

- Adjust the desired temperature

- Push the lever to lock the new setting and retighten the lever set screw.

19) **MAINTENANCE:**

- Verify the accuracy of the temperature displayed for a thermostat every year (+/-2°C).

- In case of an abnormally low flow or other, remove the regulator, and clean the inlet filter seals.

- If the problem persists, replace the regulator.

20) ***This document is not contractual; we reserve the right to modify the characteristics of our products without notice.***

21) **PATENTED and REGISTERED MODELS**

ITALIANO

1) **MANUALE PER L'INSTALLAZIONE**

2) **Regolatore termostatico di sicurezza G3/4", Rif. 29002**

3) **PRECAUZIONI D'USO (la garanzia del prodotto è soggetta al rispetto delle presenti norme)**

MONTAGGIO e AVVIAMENTO

Per quanto riguarda i prodotti consegnati completi di filtri, questi devono essere tassativamente montati in conformità a quanto riportato sulle istruzioni.

Prima della messa in funzione dei rubinetti, indipendentemente dal tipo, è **indispensabile scaricare accuratamente**

i condotti che potrebbero danneggiare i meccanismi o i passaggi dell'acqua (teste PRESTO® smontabili dalla parte anteriore).

PULIZIA

Pulire il rivestimento cromato delle rubinetterie PRESTO® esclusivamente con acqua saponata.

Non utilizzare prodotti detergenti abrasivi, acidi, alcalini o contenenti ammoniaca.

4) Vite di bloccaggio leva

5) Leva di regolazione

6) Valvole di non ritorno incorporate

7) **INFORMAZIONI GENERALI:**

Regolatore termostatico che consente di alimentare 5 rubinetti temporizzati del lavabo o 2 rubinetti temporizzati della doccia.

Interruzione immediata dell'alimentazione d'acqua calda in caso d'interruzione accidentale dell'acqua fredda.

Questo regolatore è provvisto di valvole di non ritorno incorporate, in ingresso.

Regolatore prerogolato a 38°C (+/- 1°C), pressioni bilanciate a 3 bar.

CONDIZIONI D'ESERCIZIO:

- Pressione dinamica raccomandata: da 2 a 5 bar.

- Pressione statica massima: 10 bar

- Temperatura massima d'ingresso acqua calda: 85°C

- Differenza di temperatura minima tra acqua calda e acqua tiepida: 15°C

- Stabilità della temperatura dell'acqua tiepida: +/- 2°C

- Differenza di pressione dinamica massima tra acqua calda e fredda: 1 bar

- Portata minima dell'acqua tiepida: 5L/min.

- Portata dell'acqua tiepida a 3 bar: 57L/min

CURVA DI PORTATA:

8) Portata

9) Perdita di carico

11) **SCHEMA D'INSTALLAZIONE**

12) Acqua calda

Acqua fredda

Acqua tiepida

13) Produzione acqua calda

14) Rubinetto d'arresto

15) Gruppo di sicurezza

16) Filtro

17) Scarico

18) **INSTALLAZIONE:**

- L'installazione deve essere effettuata da una persona qualificata, in conformità alla normative in vigore.

- Montaggio **obbligatorio** dei 2 giunti dei filtri in ingresso (forniti in dotazione).

- Questo regolatore funziona in tutte le posizioni.

- Collegare gli alimentatori rispettando le marcature (C-H) o gli colorati.

- Regolare la temperatura a propria discrezione, come indicato sulle schermate sottostanti, **verificarla all'uscita più vicina, utilizzando un termometro.**

- È pericoloso distribuire acqua tiepida a temperatura superiore a 40°C.

- Allentare la vite di bloccaggio della leva per almeno 5 giri

- Tirare la leva per sbloccarla con movimento rotante

- Regolare la temperatura a propria discrezione

- Premere la leva per bloccare la nuova regolazione e riserrare la vite di bloccaggio della leva.

19) **MANUTENZIONE:**

- A cadenza annuale, verificare la correttezza della temperatura visualizzata sul termometro (+/-2°C).

- In caso di portata insolitamente ridotta o altro problema, estrarre il regolatore e pulire i giunti dei filtri d'ingresso.

- Qualora il problema persista, sostituire il regolatore.

20) Questo documento non è contrattuale; ci riserviamo il diritto di modificare le caratteristiche dei nostri prodotti, senza necessità di preavviso.

21) **MODELLI BREVETTATI e DEPOSITATI**

DEUTSCH

1) **INSTALLATIONSANLEITUNG**

2) **Sicherheits-Thermostatregler G3/4" Art.-Nr. 29002**

3) **VORSICHTSMASSNAHMEN (Die Garantie für das Produkt gilt nur, wenn diese Regeln beachtet werden)**

MONTAGE und INBETRIEBNAHME

Wenn die Produkte mit Filtern geliefert werden, müssen diese unbedingt gemäß der Anleitung montiert werden.

Vor der Inbetriebnahme unserer Armaturen beliebiger Art, **ist es unbedingt erforderlich, die Leitungen sorgfältig zu entleeren**, da diese die Mechanismen oder den Wasserdurchlauf beschädigen können (von vorne abmontierbare PRESTO®-Köpfe)

REINIGUNG

Die Chrombeschichtung der PRESTO®-Armaturen darf nur mit Seifenwasser gereinigt werden.

Es dürfen keine Scheuermittel oder säurehaltige, alkalische oder ammoniakhaltige Reinigungsmittel verwendet werden.

4) Griffblockierschraube

5) Einstellgriff

6) Integrierte Rückschlagventile

7) **ALLGEMEINES:**

Thermostatregler für die Versorgung von 5 Waschbecken-Selbstschlussarmaturen oder 2 Dusch-Selbstschlussarmaturen.

Sofortige Unterbrechung der Heißwasserzuleitung bei unvorhergesehener Unterbrechung der Kaltwasserzuleitung.

Dieser Regler ist mit integrierten Rückschlagventilen am Eingang versehen.

Regler mit Voreinstellung auf 38°C (+/- 1°C), Druck ausgleich bei 3 bar.

BETRIEBSBEDINGUNGEN:

- Empfohlener dynamischer Druck: 2 bis 5 bar.

- Maximaler statischer Druck: 10 bar

- Höchsttemperatur am Heißwasser-Eingang: 85°C

- Mindesttemperaturunterschied zwischen Heißwasser und Mischwasser: 15°C

- Stabilität der Mischtemperatur: +/- 2°C

- Maximaler dynamischer Druckunterschied zwischen Heiß- und Kaltwasser: 1 bar

- Mindestdurchfluss des Mischwassers: 5L/Min

- Durchfluss des Mischwassers bei 3 bar: 57 l/Min

DURCHFLUSSKURVE:

8) Durchfluss

9) Druckverlust

11) **INSTALLATIONSSCHEMA**

12) Heißwasser

Kaltwasser

Mischwasser

13) Heißwasserproduktion

14) Absperrventil

15) Sicherheitsaggregat

16) Filter

17) Entleerung

18) **INSTALLATION:**

- Die Installation muss von einer Fachkraft unter Beachtung der gültigen Vorschriften durchgeführt werden.

- **Obligatorische** Montage der 2 Filterdichtungen am Eingang (im Lieferumfang enthalten)

- Dieser Regler funktioniert in allen Positionen.

- Die Zuleitungen unter Beachtung der Kennzeichnungen (C-H) oder die Farben.

- Die gewünschte Temperatur wie in den Abbildungen unten angegeben regeln und **am nächst gelegenen Ausgang mit einem Thermometer prüfen.**

- **Es ist gefährlich, eine Mischwassertemperatur von über 40°C einzustellen.**

- Die Blockierschraube des Griffs um mindestens 5 Umdrehungen lockern

- Am Griff ziehen, um die Rotation zu entriegeln

- Die gewünschte Temperatur einstellen

- Auf den Griff drücken, um die neue Einstellung zu verriegeln und die Blockierschraube des Griffs wieder festziehen.

19) **INSTANDHALTUNG:**

- Einmal pro Jahr prüfen, ob die am Thermometer angezeigte Temperatur exakt ist (+/-2°C).

- Bei ungewöhnlich geringem Durchfluss oder anderen Problemen den Regler ausbauen und die EingangsfILTER reinigen.

- Wenn das Problem weiterhin besteht, den Regler auswechseln.

20) **Dieses Dokument hat keine vertragliche Gültigkeit. Wir behalten uns das Recht vor, die Eigenschaften unserer Produkte ohne Vorankündigung zu ändern.**

21) **MODELLE PATENTIERT und ANGEMELDET**

DUTCH

1) **INSTALLATIEHANDLEIDING**

2) **Thermostatische beveiligingsregelaar G3/4" Ref. 29002**

3) **VOORZORGSMAATREGELEN BIJ HET GEBRUIK (De garantie van het product is voorwaardelijk, zij is afhankelijk van de naleving van deze regels)**

MONTAGE en INBEDRIJFSTELLING

Voor producten die geleverd werden met filters geldt dat deze in ieder geval moeten worden gemonteerd, in overeenstemming met de handleiding.

Voor de inbedrijfstelling van om het even welke van onze kranen, is het noodzakelijk **zorgvuldig de leidingen te ontluichten**, die de mechanismen kunnen beschadigen of de doorstroming van water (vooraf demonteerbare PRESTO® koppen) kunnen schaden.

REINIGING

De chroomlaag van de PRESTO® kranenstelsels mag uitsluitend worden gereinigd met zeepwater.

Verboden zijn schurende, zure, alkalische of ammoniak bevattende onderhoudsproducten.

4) Borgschroef bedieningshendel

5) Regelbedieningshendel

6) Ingebouwde eenwegafsluiters

7) **ALGEMEEN:**

Thermostatische regelaar waarmee 5 vertraagde wasbakkransen of 2 vertraagde douchekranen kunnen worden gevoed.

Onmiddellijke afsluiting van de warmwatertoevoer in geval van onbedeelde afsluiting van het koude water.

Deze regelaar is voorzien van eenwegafsluiters die in de inlaat zijn ingebouwd.

Op 38°C (+/- 1°C) voorgereguleerde regelaar, uitgebalanceerde drukken van 3 bar.

WERKINGSVOORWAARDEN:

- Aanbevolen dynamische druk: 2 tot 5 bar.

- Maximale statische druk: 10 bar

- Maximale ingangstemperatuur warm water: 85°C

- Minimaal temperatuurverschil tussen het koude water en het gemengde water: 15°C

- Stabiliteit van de mengtemperatuur: +/- 2°C

- Maximaal dynamisch drukverschil tussen het warme en het koude water: 1 bar

- Minimaal mengwaterdebiet: 5 L/min.

- Mengwaterdebiet bij 3 bar: 57 L/min.

DEBIETKROMME:

8) Debiet

9) Drukhoogteverlies

11) **INSTALLATIESCHEMA**

12) Warm water

Koud water

Mengwater

13) Warmwaterproductie

14) Afsluitkraan

15) Beveiligingsgroep

16) Filter

17) Waterafvoer

18) **INSTALLATIE:**

- De installatie moet door een gekwalificeerde persoon conform de van kracht zijnde regelgeving worden uitgevoerd.

- Montage van de 2 filterpakkingen in de toevoer (meegeleverd), **verplicht**.

- Deze regelaar werkt in alle posities.

- Sluit de voedingen aan en let daarbij op de markeringen (C-H) of de kleuren.

- Regel de gewenste temperatuur zoals aangegeven op de onderstaande afbeeldingen, **controleer deze aan de meest nabijge afvoer met behulp van een thermometer**.

- **Het is gevaarlijk gemengd water te verspreiden dat warmer is dan 40°C.**

- Schroef de borgschroef van de bedieningshendel ten minste 5 slagen los

- Trek aan de bedieningshendel om de draaiing te deblokken

- Stel de gewenste temperatuur in

- Druk op de bedieningshendel om de nieuwe afstelling vast te zetten en draai de borgschroef van de bedieningshendel weer vast.

19) **ONDERHOUD:**

- Controleer elk jaar de juistheid van de weergegeven temperatuur met een thermometer (+/-2°C).

- In geval van een abnormaal gering of ander debiet, neemt u de regelaar uit bedrijf en reinigt de filterpakkingen in de inlaat.

- Als het probleem blijft bestaan, vervangt u de regelaar.

20) ***Dit document vormt geen contract; wij behouden ons het recht voor de kenmerken van onze producten zonder voorafgaande kennisgeving te wijzigen.***

21) **GEOCTROOIEERDE EN GEDEPONEERDE MODELLEN**

1) INSTRUCCIONES DE INSTALACIÓN

2) Regulador termostático de seguridad G3/4" Ref. 29002

3) PRECAUCIONES DE USO (La garantía está condicionada por el respeto de estas reglas)

MONTAJE Y PUESTA EN SERVICIO

Para los productos suministrados con filtros, éstos deben montarse imperativamente según la nota.

Antes de la puesta en servicio de nuestros grifos, sean cuales sean, **es indispensable purgar cuidadosamente las canalizaciones** que pueden dañar los mecanismos o los pasos de agua (cabezas PRESTO® desmontables por delante).

LIMPIEZA

El revestimiento cromado de las griferías PRESTO® se debe limpiar exclusivamente con agua jabonosa.

Desterrar los productos de limpieza abrasivos, ácidos, alcalinos o amoniacados.

4) Tornillo de bloqueo de manija

5) Manija de regulación

6) Válvulas anti retorno incorporadas

7) **GENERALIDADES:**

Regulador termostático que permite alimentar 5 grifos temporizados de lavabo o 2 grifos temporizados de ducha.

Corte instantáneo de la alimentación en agua caliente en caso de corte accidental del agua fría.

Este regulador está equipado de válvulas anti retorno incorporadas en la entrada.

Regulador prefijado a 38 °C (+/- 1 °C), presiones equilibradas a 3 bar.

CONDICIONES DE FUNCIONAMIENTO:

- Presión dinámica recomendada: 2 a 5 bar.

- Presión estática máxima: 10 bar

- Temperatura máxima de entrada de agua: 85 °C

- Diferencia de temperatura mínima entre el agua caliente y el agua templada: 15 °C

- Estabilidad de la temperatura templada: +/- 2 °C

- Diferencia de presión dinámica máxima entre agua caliente y fría: 1 bar

- Caudal mínimo de agua templada: 5L/min.

- Caudal de agua templada a 3 bar: 57L/min.

CURVA DE CAUDAL:

8) Caudal

9) Pérdida de carga

11) **ESQUEMA DE INSTALACIÓN**

12) Agua caliente

Agua fría

Agua templada

13) Producción de agua caliente

14) Grifo de cierre

15) Grupo de seguridad

16) Filtro

17) Desagüe

18) **INSTALACIÓN:**

- La instalación se debe realizar en conformidad con las reglamentaciones en vigor por una persona cualificada.

- Montaje de las 2 juntas de filtro a la entrada (se incluyen) **obligatorio**.

- Este regulador funciona en todas las posiciones.

- Conectar las alimentaciones respetando las marcas (C-H) o las colores.

- Regular la temperatura deseada como se indica en las figuras más abajo, **verificándola en la salida más próxima con ayuda de un termómetro.**

- Es peligroso distribuir agua templada a más de 40°C.

- Destornillar el tornillo de bloqueo de la manija al menos 5 vueltas

- Tirar de la manija para desbloquear el giro

- Regular la temperatura deseada

- Empujar la manija para bloquear la nueva regulación y volver a apretar el tornillo de bloqueo de la manija.

19) **MANTENIMIENTO:**

- Verificar la exactitud de la temperatura marcada por un termómetro todos los años (+/- 2 °C).

- En caso de caudal anormalmente débil u otro problema, sacar el regulador y limpiar las juntas de filtro de entrada.

- Si el problema persiste, cambiar el regulador.

20) ***Este documento no es contractual, nos reservamos el derecho de modificar las características de nuestros productos sin preaviso.***

21) **MODELOS PATENTADOS y DEPOSITADOS**