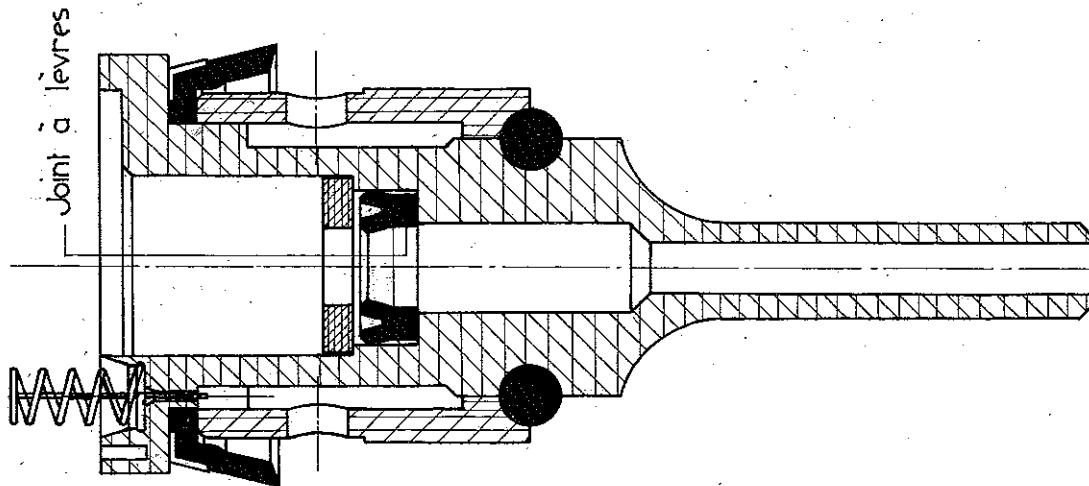




PRESTO

7 rue Racine - B.P. 551 - 92542 MONTRouGE Cedex FRANCE
Tél. : 01 46 12 34 56 - Fax : 01 40 92 00 12
Edition du 20 JUILLET 1998



ATTENTION

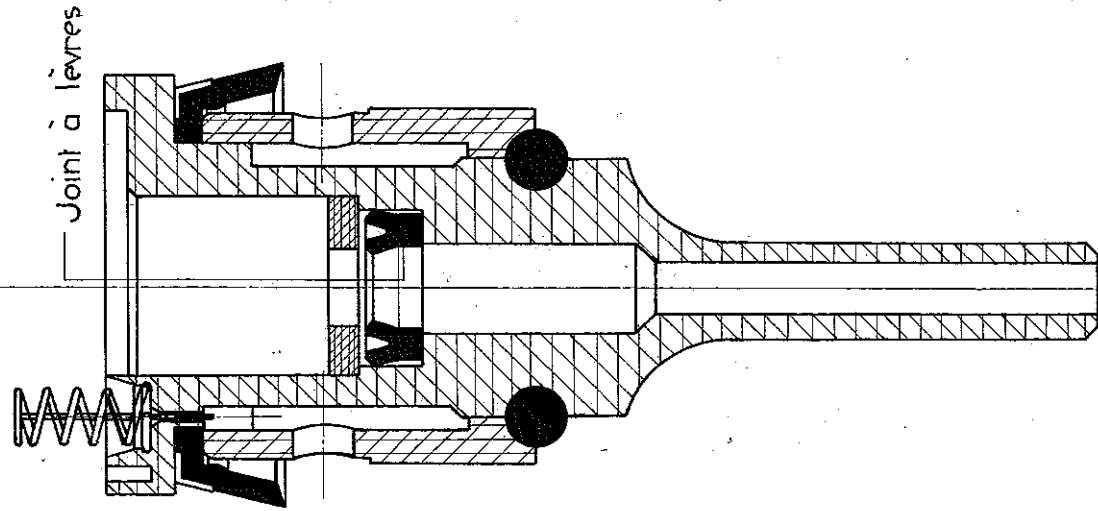
Le joint à lèvres doit être impérativement monté tel qu'il est représenté sur le dessin.

N 251_7



PRESTO

7 rue Racine - B.P. 551 - 92542 MONTRouGE Cedex FRANCE
Tél. : 01 46 12 34 56 - Fax : 01 40 92 00 12
Edition du 20 JUILLET 1998



ATTENTION

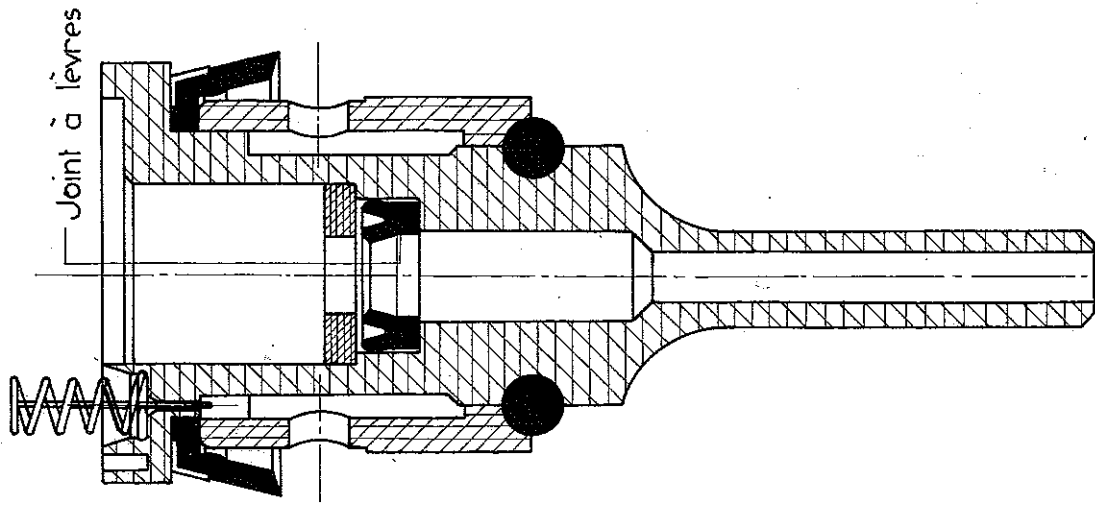
Le joint à lèvres doit être impérativement monté tel qu'il est représenté sur le dessin.

N 251_7



PRESTO

7 rue Racine - B.P. 551 - 92542 MONTRouGE Cedex FRANCE
Tél. : 01 46 12 34 56 - Fax : 01 40 92 00 12
Edition du 20 JUILLET 1998



ATTENTION

Le joint à lèvres doit être impérativement monté tel qu'il est représenté sur le dessin.

N 251_7