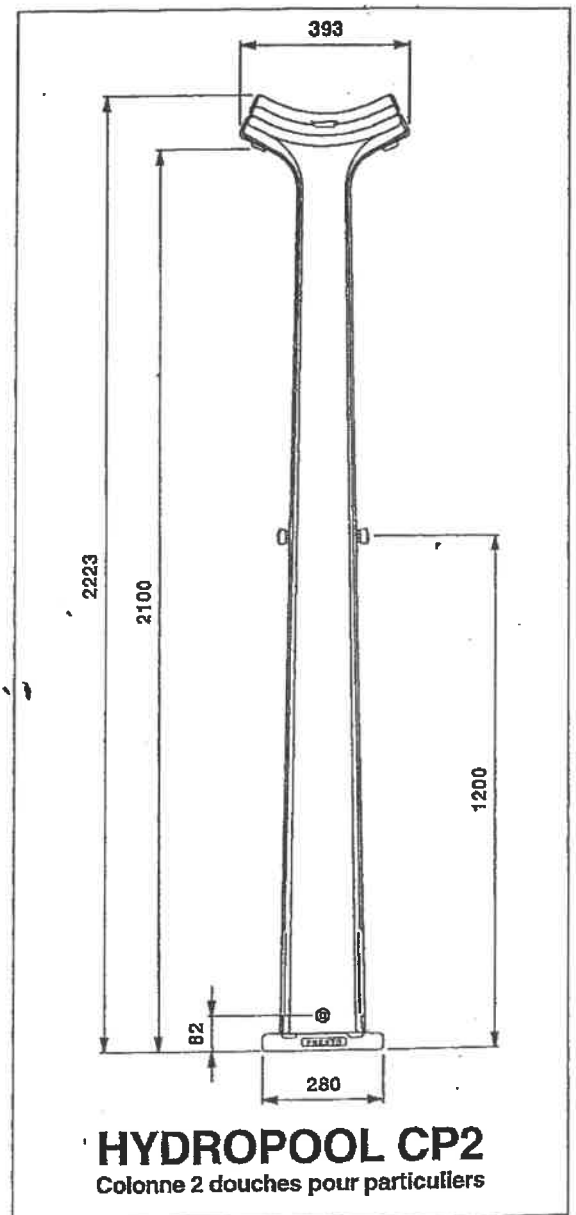
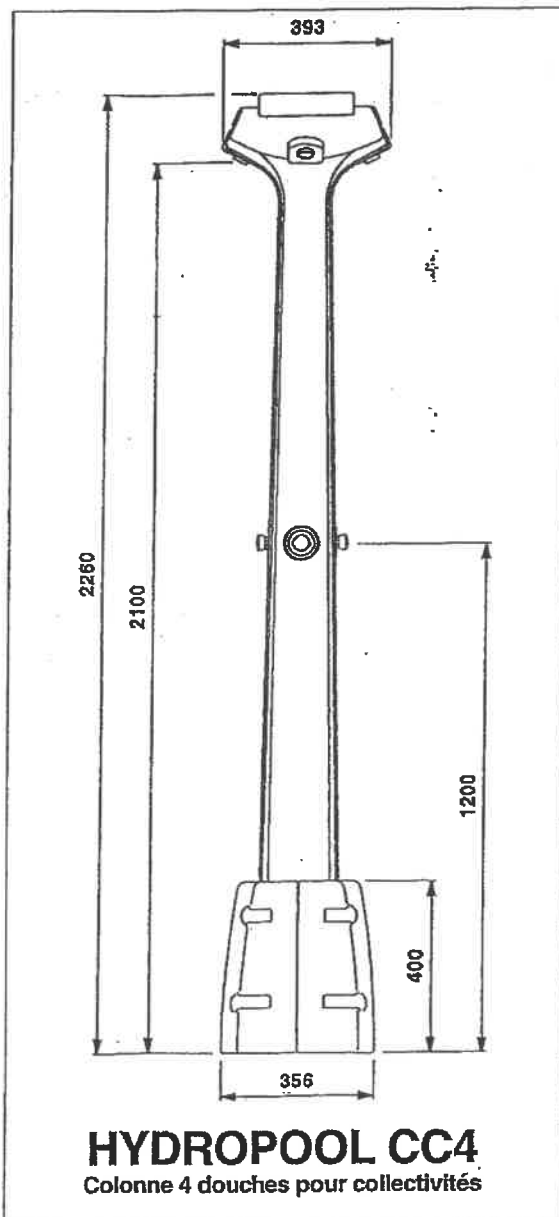


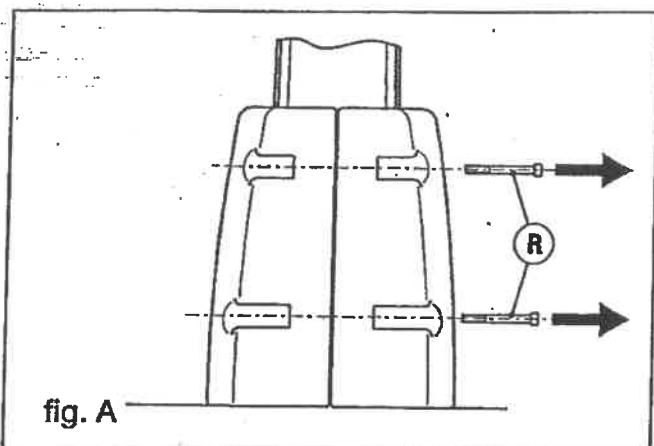


Colonne de douche *HYDROPOOL*



LES ROBINETS PRESTO

7, Rue Racine - B.P. 551 - 92542 MONTRouGE Cedex FRANCE
TEL : 33 (1) 46 12 34 56 - TELEX : 632 923 F - FAX : 33 (1) 40 92 00 12

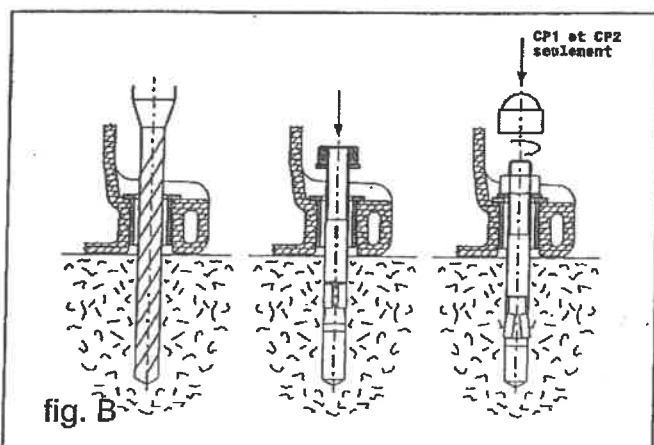


colonnes collectives HYDROPOOL CC

La colonne est fournie avec 4 goujons de scellement à expansion inox pour fixation sur dalle béton L 600 mm x l 600 mm x H 100 mm minimum.
Prévoir l'arrivée d'eau centrale et son évacuation.

pose (fig. A)

Désaccoupler les 2 demi-socles en dévissant les 4 boulons M10 (clé 6 pans de 8) (Repère R).
Centrer la colonne sur l'arrivée d'eau.
Percer la dalle au travers des douilles de fixation sur une profondeur de 70 mm minimum (foret carbure de 12 mm).
Poser les goujons, serrer (fig. B).



branchement de l'eau (fig. C)

Désaccoupler le robinet d'arrêt (1)
Prendre garde à conserver le joint-filtre (2)
Fixer le robinet à l'arrivée d'eau de façon à ce que l'axe du robinet (1) se trouve à environ 130 mm du sol.
Raccorder la nourrice (3) sans omettre d'intercaler le joint-filtre (2).

mise en service

Ouvrir le robinet d'arrêt (1).
Manoeuvrer les robinets de douche.
En cas de débit insuffisant voir le chapitre "Maintenance".
Remonter les 2 demi socles.

Nota :

En cas d'arrivée d'eau par le haut, percer le chapeau au centre et descendre un tube polyéthylène DN20 jusqu'au robinet, puis procéder comme pour une arrivée du sol.

colonnes privées HYDROPOOL CP

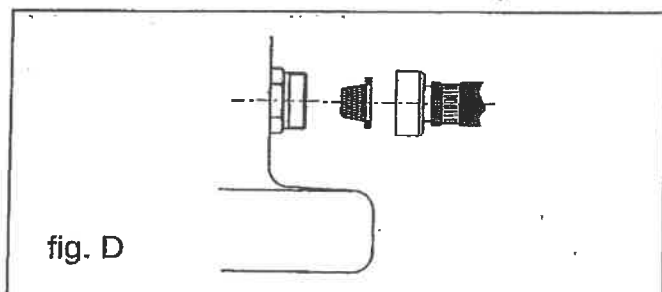
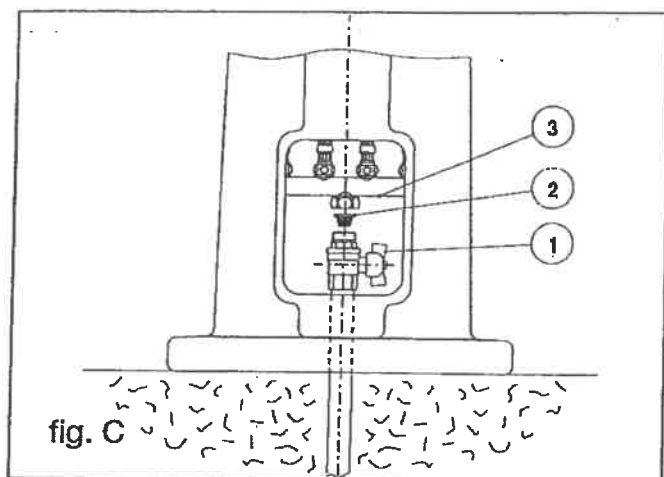
La colonne est fournie avec 4 goujons de scellement à expansion inox pour fixation sur dalle béton L 600 mm x l 600 mm x H 100 mm minimum.

pose (fig. B)

Positionner la colonne.
Percer la dalle au travers des douilles de fixation sur une profondeur de 70 mm minimum (foret carbure de 12 mm).
Poser les goujons, serrer, mettre en place les capuchons de protection en plastique noir.

branchement de l'eau (fig. D)

Raccorder une installation fixe ou un tuyau d'arrosage au raccord fileté 3/4 mâle. Ne pas omettre le joint-filtre fourni.



FRANCAIS

Colonnes HYDROPOOL CC pour collectivités
Colonnes HYDROPOOL CP pour particuliers

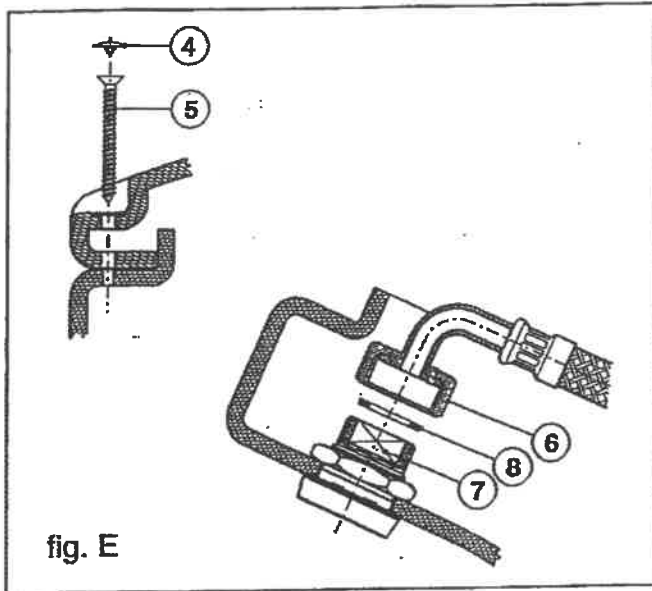


fig. E

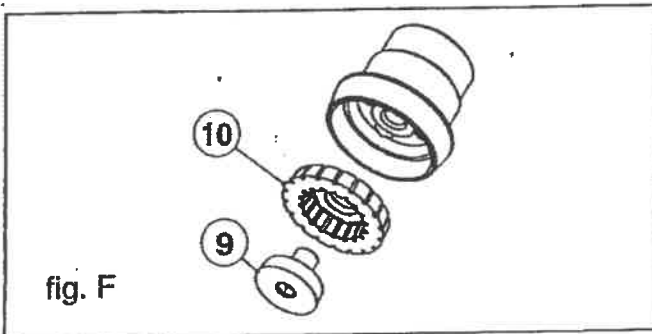


fig. F

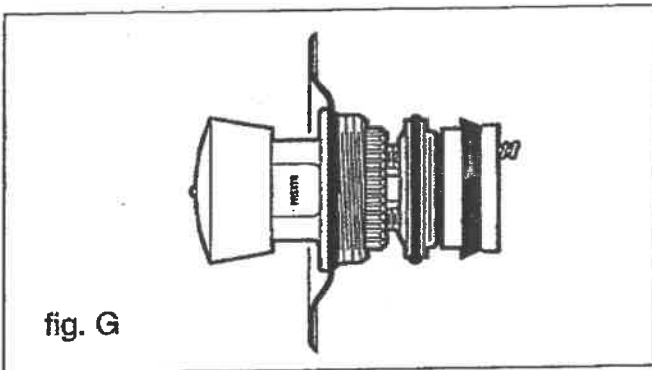


fig. G

ACCESSOIRES

SACHET JOINTS FILTRE INOX 1/2".....	Réf. 90162
SACHET JOINTS FILTRE INOX 3/4".....	Réf. 90163
SACHET ROSACE P50 ENCASTRÉ SEULE.....	Réf. 90165
TETE P50 SANS ROSACE	Réf. 01053
SACHET BOUCHONS PLASTIQUE P50	Réf. 90144
SACHET GRILLE DE DOUCHE	Réf. 90164
SACHET REGULATEURS AUTOMATIQUES DE DEBIT :	
.....61. Réf. 90158	
.....81. Réf. 90159	
.....101. Réf. 90160	
.....121. Réf. 90161	

MAINTENANCE

A. le filtre d'entrée est bouché colonnes collectives HYDROPOOL CC

Fermer le robinet d'arrêt (1) (voir fig.C), désaccoupler de la nourrice (uniquement colonnes CC2, CC3, CC4) (3). Nettoyer le filtre (2) et remonter.

colonnes privées HYDROPOOL CP

Nettoyer le filtre situé à l'entrée du raccord 3/4" (fig.D).

B. la pression dynamique est trop faible

Les pommes de douche sont équipées de régulateurs automatiques de débit calibrés à 10 l/mn. En cas de pression dynamique trop faible (P. dyn. < 1.5 bar), enlever les régulateurs de débit pour obtenir le débit souhaité.

méthode : (fig. E)

Fermer le robinet d'arrêt. Oter le couvercle en extrayant les 2 pastilles blanches (4) et en dévissant les vis fendues (5).

Désaccoupler les écrous de flexible (6).

Oter les régulateurs de débit (7).

Remonter en effectuant la manoeuvre inverse (ne pas omettre le joint 8).

C. la grille de douche est entartrée (fig. F)

Dévisser la vis centrale (9) à l'aide d'une clé Allen 6 pans de 5.

Extraire la grille (10), brosser les rainures ou échanger la grille. Pour remonter procéder dans l'ordre inverse.

NETTOYAGE OU REMPLACEMENT DES TETES DE ROBINET (fig. G)

Voir Catalogue Technique chapitre Maintenance DOUCHES.

MISE HORS GEL

Dépôt hivernal :

La colonne peut être entièrement déposée et mise à l'abri. Prendre soin de bien purger les canalisations en ouvrant les robinets et en laissant l'eau s'écouler.

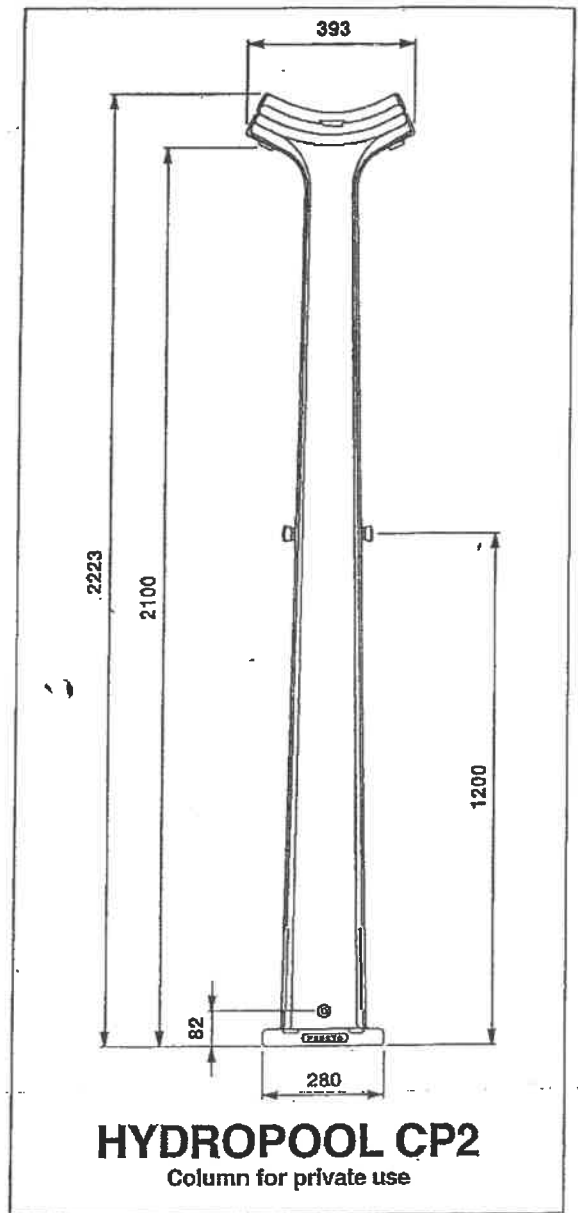
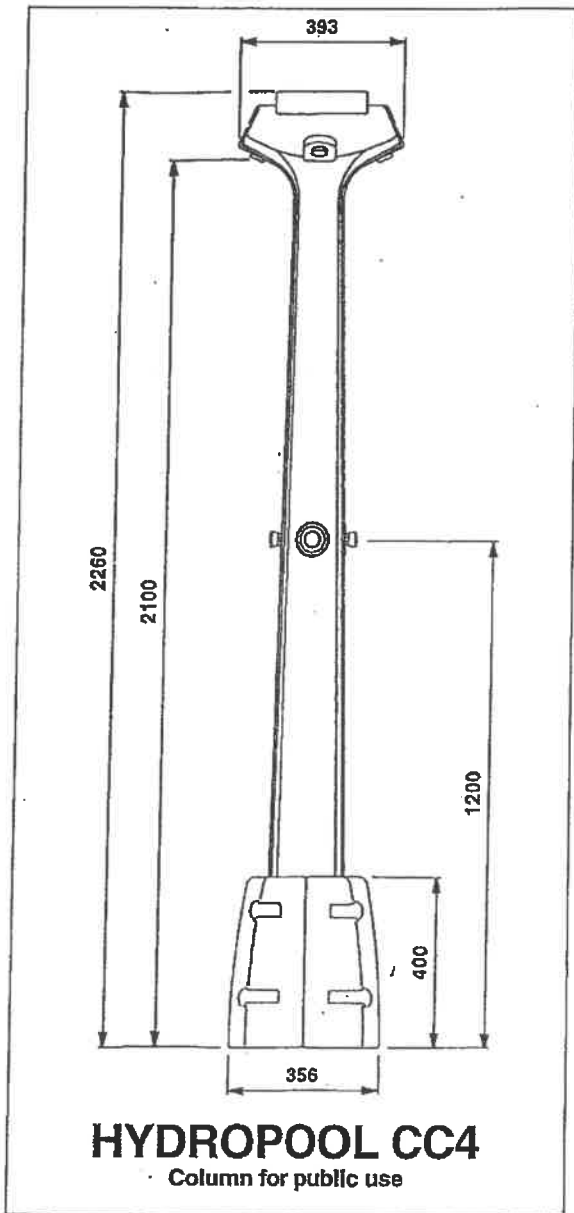
Hivernage sur place :

La colonne doit être purgée de son eau :

Ouvrir le socle (fig. A), fermer le robinet d'arrêt et désaccoupler la nourrice (fig. C), en prenant soin de conserver le joint-filtre (2). Manoeuvrer les robinets de douche afin de bien purger toutes les canalisations. Les têtes de robinet de douche peuvent être enlevées et stockées au sec. Il est conseillé de boucher les corps avec les bouchons plastique (Sachet référence 90144).



Columns HYDROPOOL



MODELS PATENTED - Realisation PRESTO / GERCA - Edition February 84 - Ref. N 688.7 98-02

LES ROBINETS PRESTO

7, Rue Racine - B.P. 551 - 92542 MONTRouGE Cedex FRANCE
TEL : 33 (1) 46 12 34 56 - TELEX : 632 923 F - FAX : 33 (1) 40 92 00 12

ENGLISH

Columns HYDROPOOL CC for public use
Columns HYDROPOOL CP for private use

HYDROPOOL CC FOR PUBLIC USE

4 S/steel expanding fixing bolts are supplied to secure the column to a concrete base (no less than L 600 mm x D 600 mm x H 100 mm). Provide water supply through centre of base. Provide evacuation of used water.

installation of column (fig. A)

Dismount the 2 semi-circular base plinths from the column by unscrewing the 4 retaining bolts M 10 (box spanner n°8) (réf. R).
Position column over water supply.
Locate and drill the 4 fixing points of the column into the concrete base to a depth of 70 mm (use a masonry drill size 12 mm) insert the 4 S/Steel expanding fixing bolts and tighten (fig. B.)

water connection (fig. C)

Disconnect water supply stop cock (1)
conserve the filter washer (2)
install water supply stop cock to mains inlet at a height of approx 130 mm to centre of stop cock spindle (1).
Reconnect the stop cock (1) and filter washer (2) to shower inlet (3).

activating column shower.

Activate the shower valves a few times, if there is insufficient flow rate see chapter on "maintenance" re-position the 2 semi-circular base plinths.

N.B.

Where the water supply is from above. Drill the centre of the top of the column and (descend) a length of polyethylene tube DN 20 to the stop cock, then proceed the water connection as before.

HYDROPOOL CP for private use

4 S/Steel expanding fixing bolts are supplied to secure the column to a concrete base (no less than L 600 mm x D 600 mm x H 100 mm)

installation column (fig. B)

Position the column
Locate and drill the 4 fixing points of the column into the concrete base to a depth of 70 mm (use masonry drill size 12 mm) insert the 4 fixing bolts and tighten, fit the 4 protective black caps.

water connection (fig.D)

Install water supply using either rigid pipework or flexible hose with 3/4" female thread.
Do not omit to fit water filter washer.

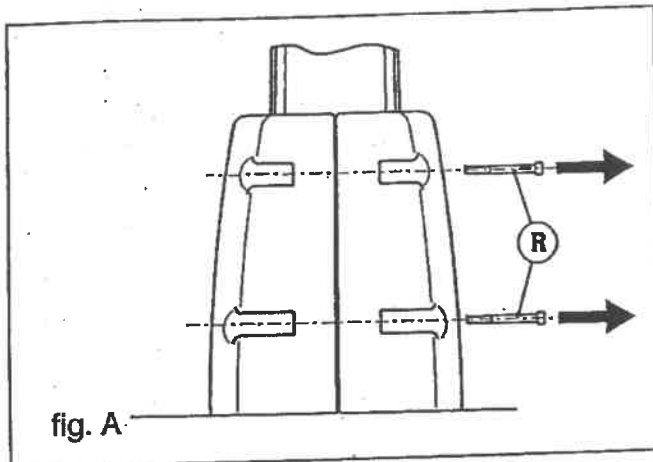


fig. A

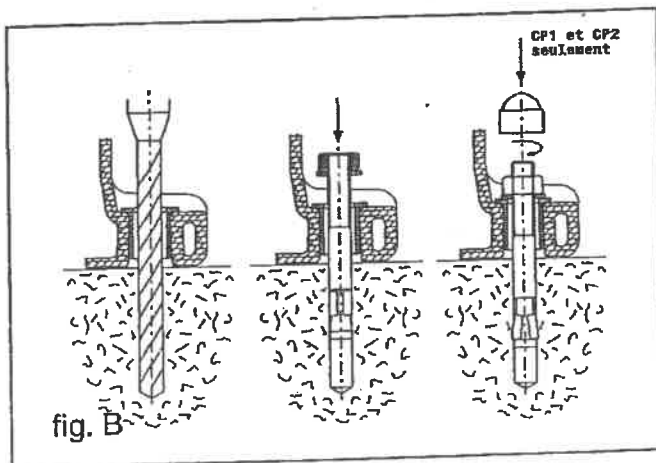


fig. B

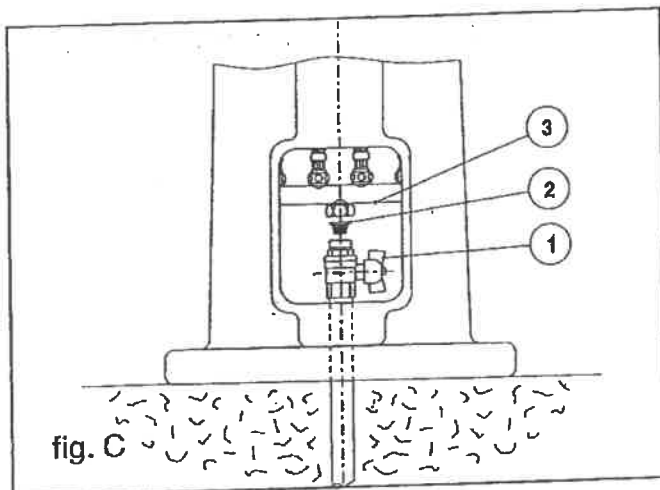


fig. C

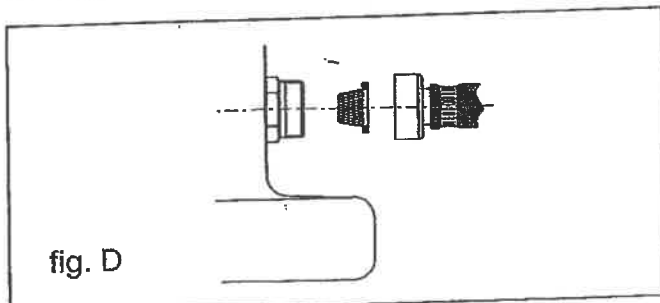


fig. D

ENGLISH

Columns HYDROPOOL CC for public use
Columns HYDROPOOL CP for private use

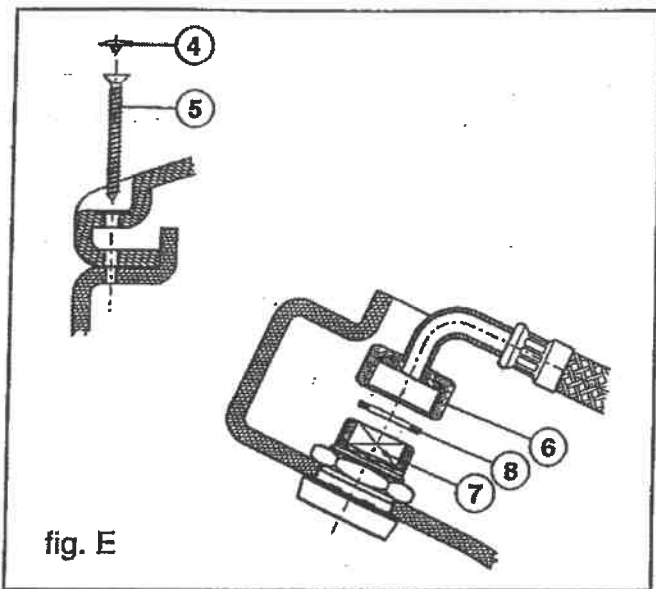


fig. E

MAINTENANCE

A. The water filter washer is blocked Columns HYDROPOOL CC For PUBLIC USE

Turn off stop cock (1) (fig c)
Unscrew connection to the shower valve inlet (only on models CC2, CC3, CC4) (3).

Columns HYDROPOOL CP for private use

Remove and clean water filter washer located inside the 3/4" inlet (fig D).

B. insufficient flow rate

The shower heads are fitted with automatic flow regulators giving a flow rate of 10 l/mn.

Where the water supply pressure is too low (P DYN < 1.5 bar).

Remove the flow regulators to obtain an increased flow rate.

method : (fig E)

Turn off stop cock remove the top cover by extracting the screw caps (4) and unscrewing the retaining screws (5) disconnect flexible pipe (6) remove the flow regulators (7).

Reassemble in reverse order. (do not omit the water filter washer 8).

C. cleaning the shower head rose (fig 7)

Remove the central retaining screw (9) using an allen key n°5.

Take out the ring (10) brush clean or replace.

Reassemble in reverse order.

CLEANING AND REPLACING VALVE CARTRIDGES (fig. G)

See technical catalogue chapter SHOWER maintenance

WINTER STORAGE CONDITIONS

EITHER : the column can be dismantled completely for dry storage. However all pipework and shower valves must be drained down before storing.

OR : the column can be left in situ. But all pipework and valves must be drained down. Open the base plinths (fig A) turn off the stop cock and disconnect the water supply (fig C) take care to conserve the water filter washer (2) activate the shower valves to purge any remaining water in pipework. The valve cartridges may then be removed for dry storage. Replace with plastic stoppers (sachet réf. 90144) to avoid internal soiling of valve.

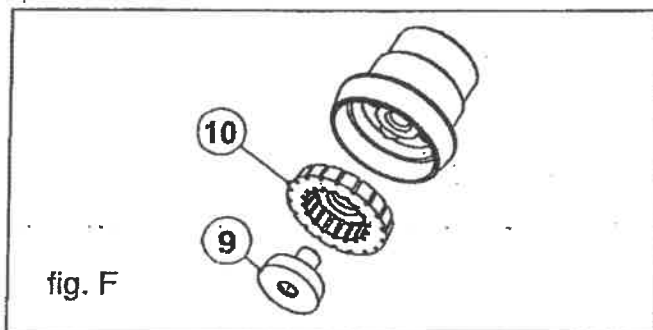


fig. F

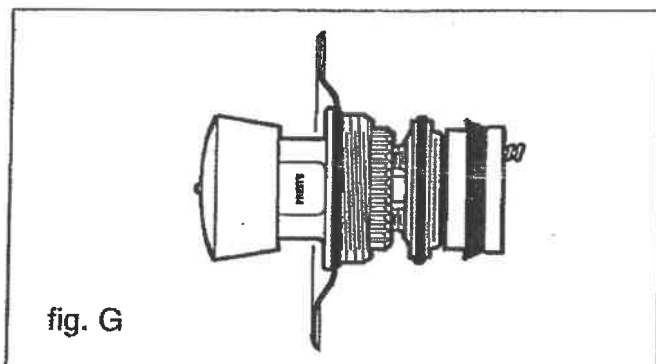


fig. G

ACCESSORIES

SACHET WATER FILTER WASHERS 1/2"	Réf. 90162
SACHET WATER FILTER WASHERS 3/4"	Réf. 90163
CONCEDED VALVE PLATE COVER ONLY	Réf. 90165
CARTRIDGE P50 ONLY	Réf. 01053
PLASTIC STOPPERS (P50)	Réf. 90144
SHOWER HEAD RINGS	Réf. 90164
AUTOMATIC FLOW REGULATORS FLOW RATE :	
.....6l. Réf. 90158	
.....8l. Réf. 90159	
.....10l. Réf. 90160	
.....12l. Réf. 90161	