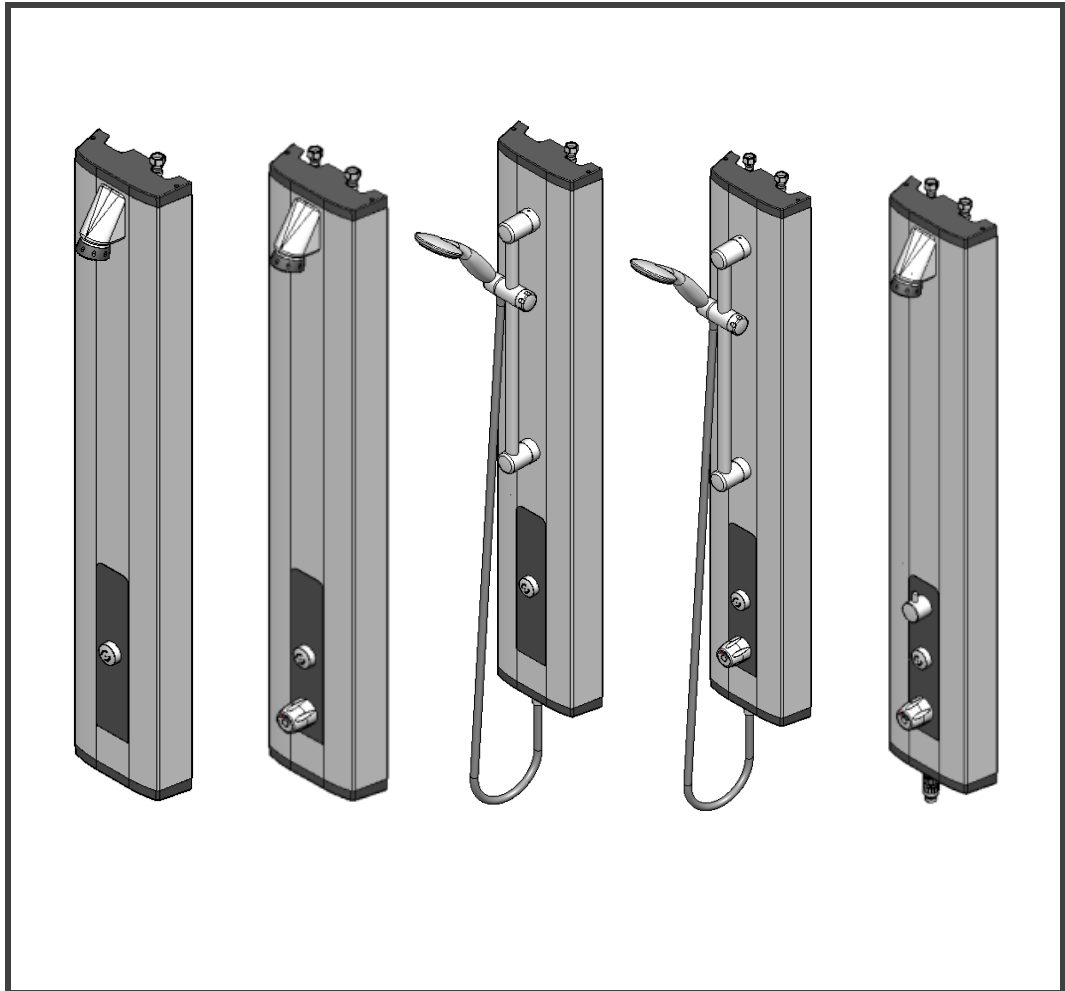


# PRESTO

## PANNEAU DE DOUCHE P50



FR

EN

D

SP

IT

NL

FR

### 1 - PRECAUTIONS D'USAGE

(La garantie du produit est conditionnée par le respect de ces règles)

#### MONTAGE et MISE EN SERVICE

Pour les produits livrés avec des filtres, ceux-ci doivent impérativement être montés conformément à la notice.

Avant la mise en service de nos robinets, quels qu'ils soient, il est indispensable de purger soigneusement les canalisations qui peuvent endommager les mécanismes. Pression de service recommandée suivant NF EN 1111 :1 à 5 bar.

#### NETTOYAGE

Le revêtement chromé des robinetteries PRESTO® doit être nettoyé exclusivement à l'eau savonneuse.

Proscrire les produits d'entretien abrasifs, acides, alcalins ou ammoniaqués

**Température différentielle minimale entre eau chaude et sortie mitigée : 15°C**

**LES ROBINETS PRESTO**

[www.presto-group.com](http://www.presto-group.com)

## EN 1 - PRECAUTIONS FOR USE

(The product guarantee depends on the respect for these rules)

### INSTALLATION and START UP

For products delivered with filters, these must be installed in accordance with the instructions.

Before commissioning any of our valves, it is essential to carefully drain the pipes that can damage the mechanisms or water passages.

Recommended operating pressure according to NF EN 1111: 1 to 5 bar.

### CLEANING

The chrome-plated coating of PRESTO® valves must be cleaned only with soapy water.

Abrasive, acid, alkaline or ammonia-based household products are prohibited.

**Minimum differential temperature between hot water inlet and mixed water outlet: 15°C**

## D 1 - VORSICHTSMASSNAHMEN

(Die Produktgarantie gilt nur bei Beachtung dieser Regeln)

### MONTAGE und INBETRIEBNAHME

Bei mit Filtern gelieferten Produkten müssen diese unbedingt unter Beachtung der Anleitung montiert werden.

Vor Inbetriebnahme unserer Armaturen, egal welchen Typs, muss vorher immer eine sorgfältige Entlüftung der Rohre erfolgen.

Von der Norm NF EN 1111 empfohlener Betriebsdruck: 1 bis 5 bar.

### REINIGUNG

Die Chrombeschichtung der PRESTO®-Armaturen darf nur mit Seifenwasser gereinigt werden.

Abrasive, saure oder ammoniakhaltige Reinigungsmittel dürfen nicht verwendet werden.

**Minimaler Temperaturunterschied zwischen Warmwasserzulauf und Mischwasserauslass: 15°C**

## ES 1 - PRECAUCIONES DE USO

(El respeto de estas reglas condiciona la garantía del producto)

### MONTAJE Y PUESTA EN SERVICIO

Para los productos suministrados con filtros o llaves de paso, éstos deben montarse imperativamente conforme las instrucciones.

Antes de la puesta en servicio de nuestros grifos cualquiera que sean, es indispensable purgar totalmente las cañerías.

Presión de servicio recomendada conforme a la norma NF EN 1111: 1 a 5 bar.

### LIMPIEZA

El recubrimiento cromado de nuestros grifos PRESTO® debe ser limpiado exclusivamente con agua jabonosa.

Son totalmente perjudiciales los productos de conservación abrasivos, ácidos, básicos o amoniacos.

**Diferencia mínima de temperatura entre la entrada de agua caliente y la salida de agua mezclada: 15°C**

## IT 1 - PRECAUZIONI D'USO

(La garanzia del prodotto è soggetta al rispetto delle presenti norme)

### MONTAGGIO e UTILIZZO

Per quanto riguarda i prodotti consegnati completi di filtri, questi devono essere tassativamente montati in conformità a quanto riportato sulle istruzioni.

Prima della messa in funzione dei rubinetti, indipendentemente dal tipo, è indispensabile spurgare accuratamente le tubazioni per evitare di danneggiare i meccanismi o i passaggi dell'acqua.

Pressione di servizio raccomandata, secondo NF EN 1111: da 1 a 5 bar.

### PULIZIA

Pulire il rivestimento cromato delle rubinetterie PRESTO® esclusivamente con acqua saponata.

Non utilizzare prodotti detergenti abrasivi, acidi, alcalini o contenenti ammoniaca.

**Differenza di temperatura tra acqua calda e acqua miscelata: 15°C minimo**

## NL 1 - VOORZORGSMATREGELEN

(De garantie van het product is voorwaardelijk, zij is afhankelijk van de naleving van deze regels)

### MONTAGE en INBEDRIJFSTELLING

Voor producten die geleverd werden met filters geldt dat deze in ieder geval moeten worden gemonteerd, in overeenstemming met de handleiding.

Voor de inbedrijfstelling van om het even welke van onze kranen, is het noodzakelijk zorgvuldig de leidingen te ontluchten, die de mechanismen kunnen beschadigen of de doorstroming van water kunnen schaden.

Aanbevolen gebruiksdruk volgens NF EN 1111: 1 tot 5 bar.

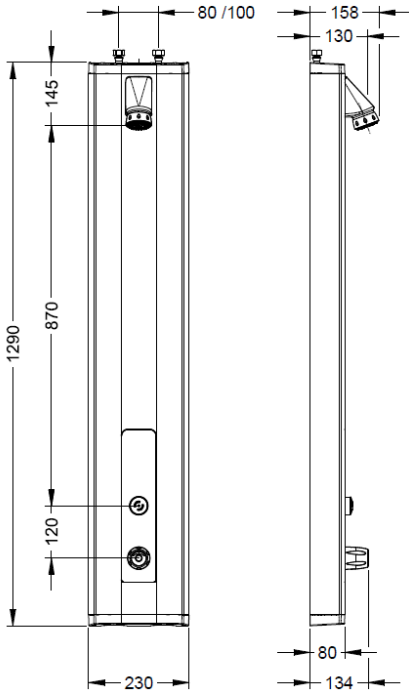
### REINIGING

De chroomlaag van de PRESTO® kranen mag uitsluitend worden gereinigd met zeepwater.

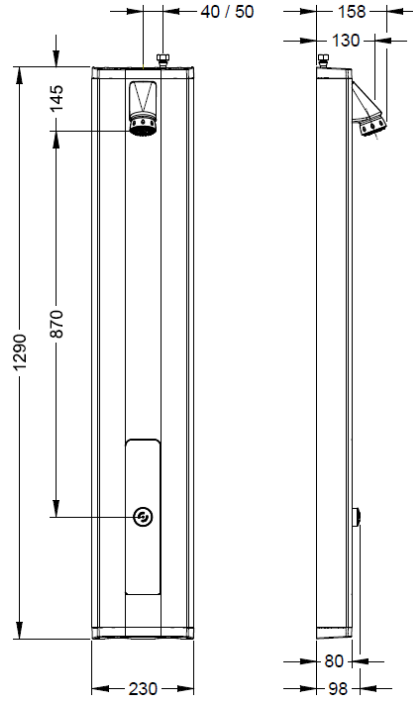
Verboden zijn schurende, zure, alkalische of ammoniak bevattende onderhoudsproducten.

**Minimaal temperatuurverschil tussen toevoer warmwater en afvoer gemengd water: 15°C**

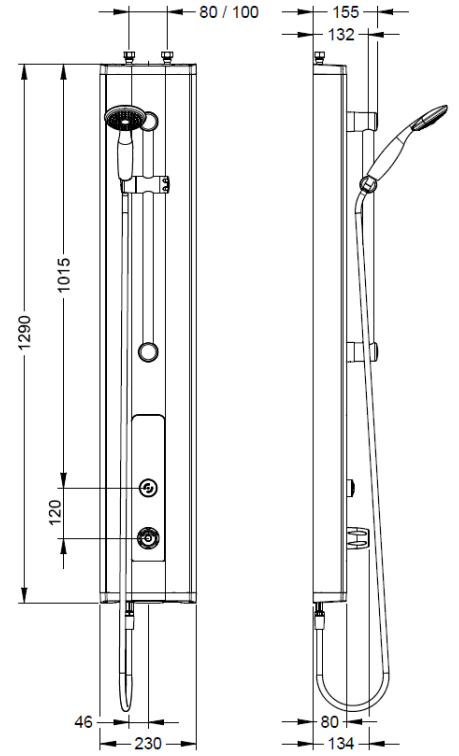
## 2 - Dimensions / Dimensions / Abmessungen / Dimensiones / Dimensioni / Afmetingen



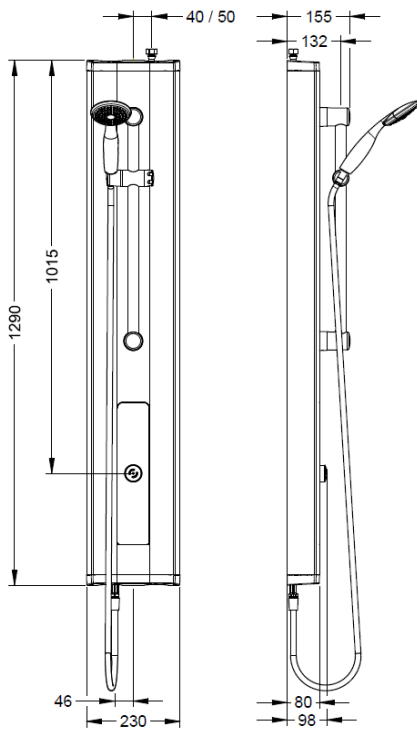
**88800 / 88804**



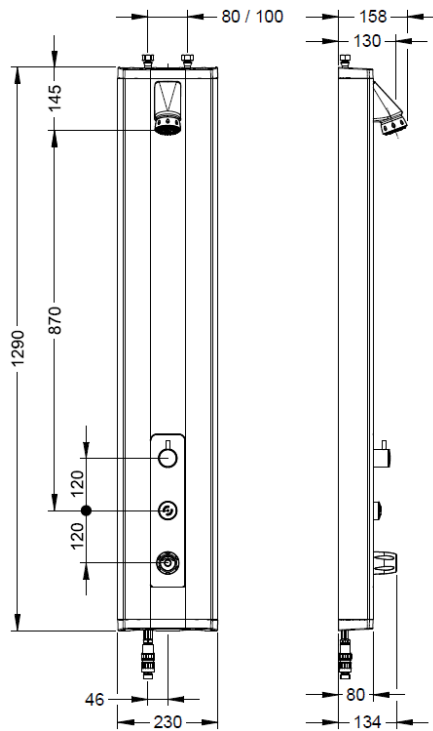
**88820 / 88824**




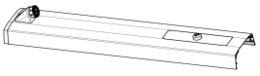





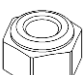


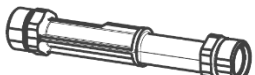
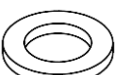






**88802**



**88822**

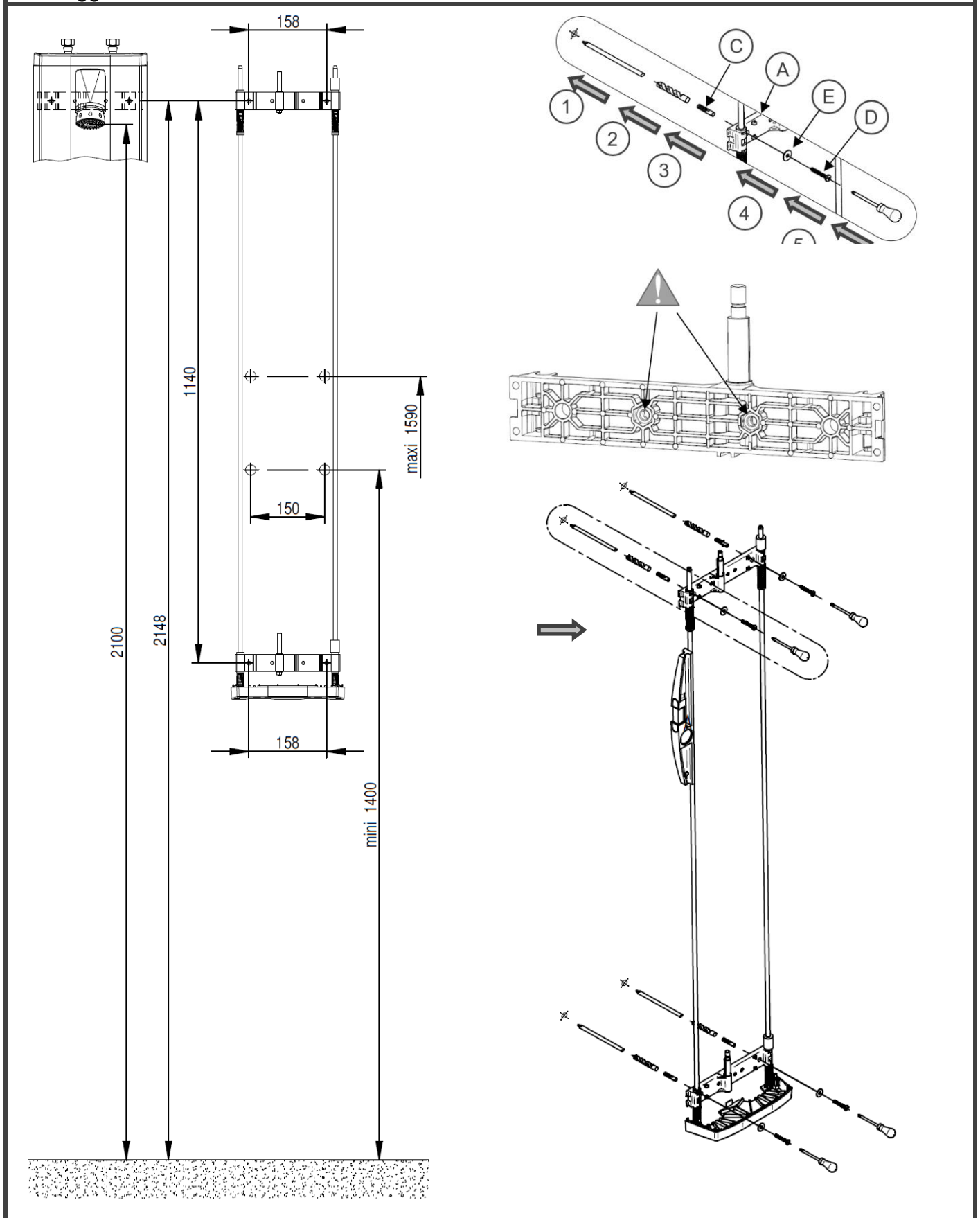


**88806**

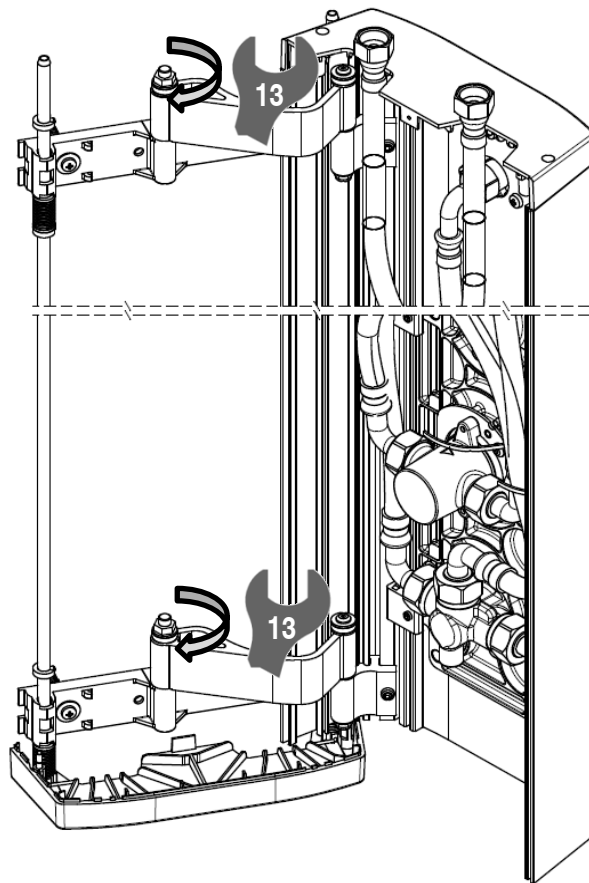
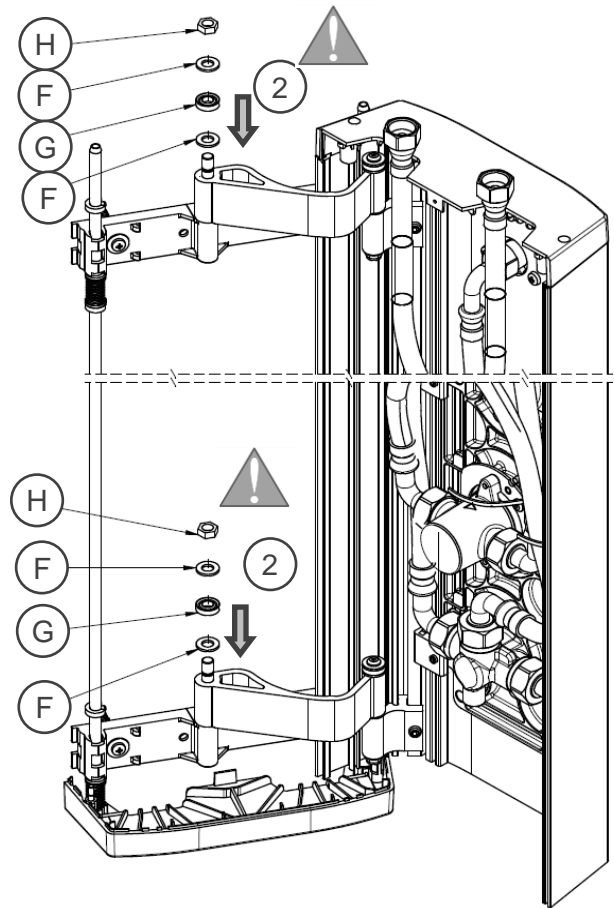
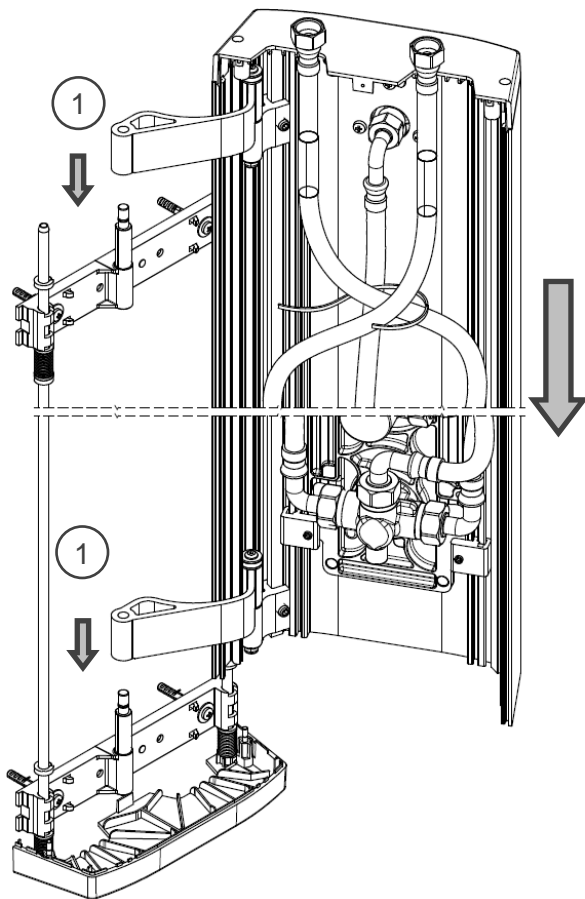
		88800	88804	88820	88824	88802	88822	88806
A		1	1	1	1	1	1	1
B		1	1	1	1	1	1	1
C		4	4	4	4	4	4	4
D		4	4	4	4	4	4	4
E		4	4	4	4	4	4	4
F		4	4	4	4	4	4	4
G		2	2	2	2	2	2	2
H		2	2	2	2	2	2	2
J		2	2	1	1	3	2	3
K		2	2	1	1	3	2	3
L						1	1	1
M						1	1	2
N						1	1	1
P							1	
Q								1
R								1
S								1
T								1

### 3 - Montage du produit sur son support / Installation / Einbau / Montaje / Montaggio / Montage

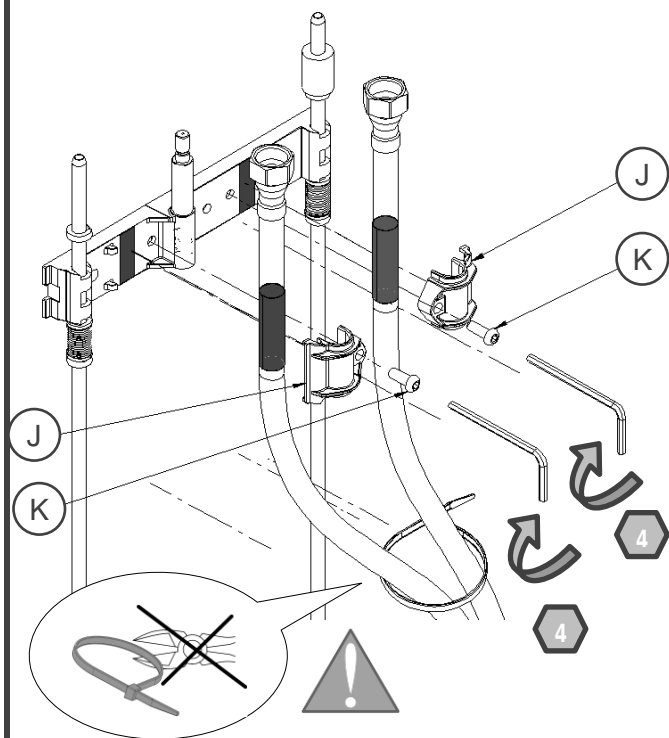
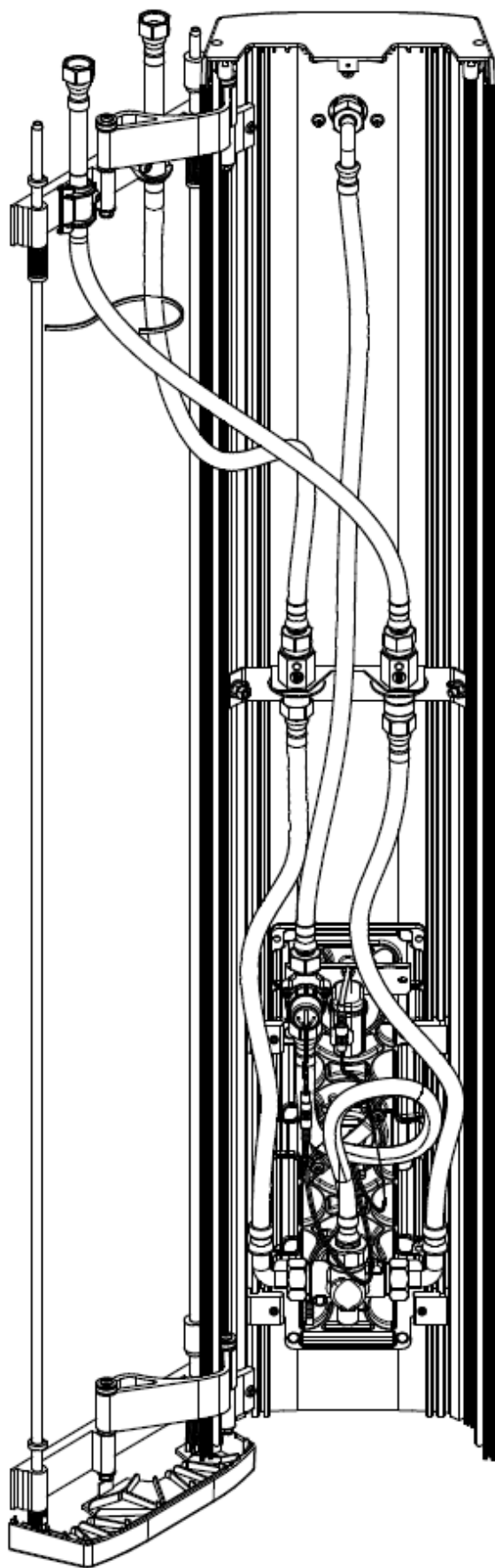
#### 3-1 Pose du cadre / Installation of the frame / Einbau des Rahmens / Montaje del bastidor / Montaggio del telaio / Installatie van het frame



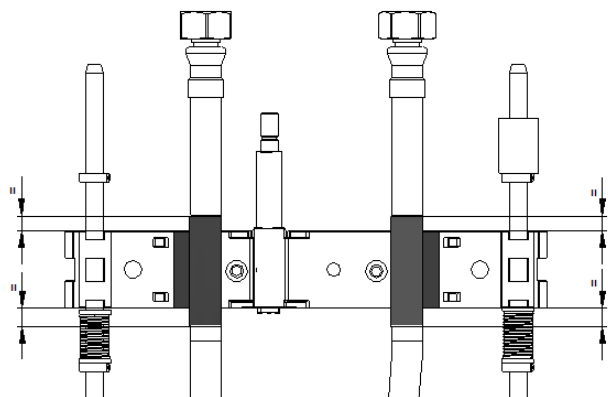
**3-2 Pose panneau / Installation of the panel / Paneleinbau / Montaje del panel / Montaggio del pannello / Installatie van het paneel**



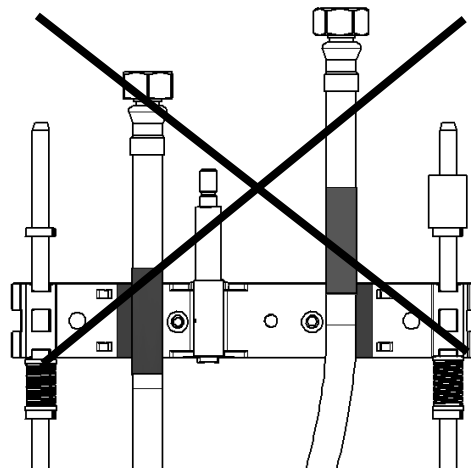
3-3 Raccordement alimentation haute / Top inlet connection / Anschluss oben / Conexión de la entrada superior / Raccordo dell'arrivo dall'alto / Bovenaansluiting



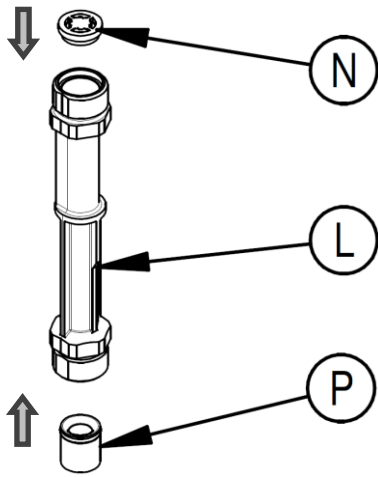
OK



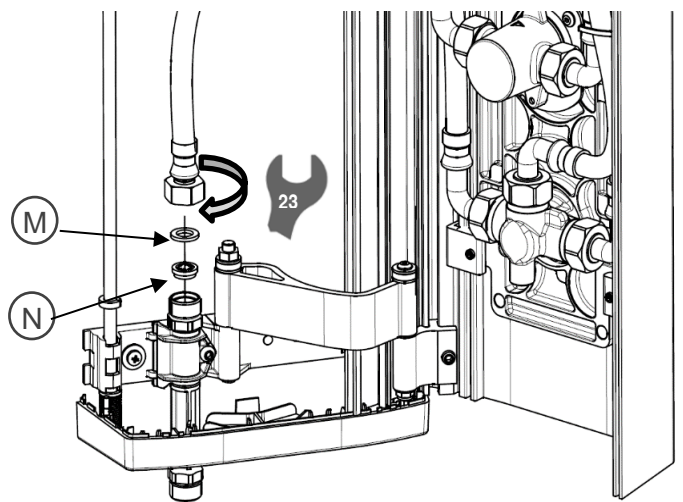
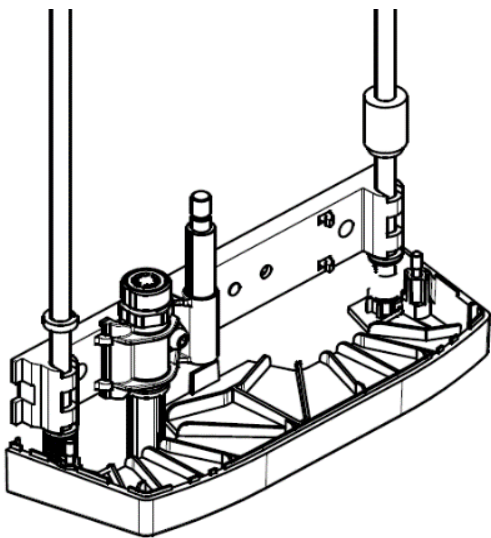
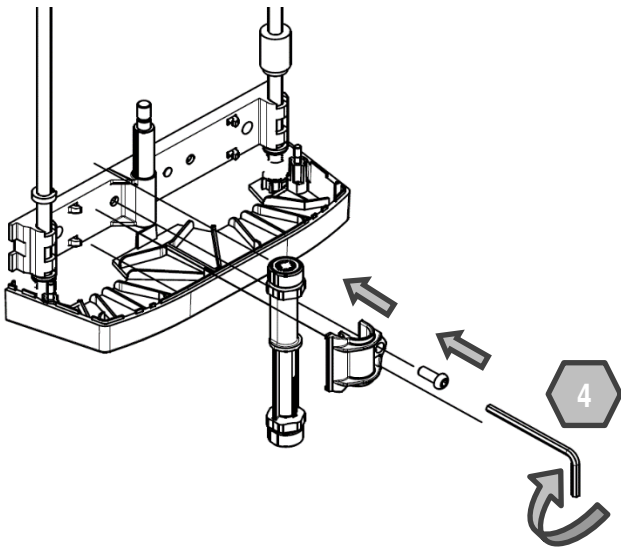
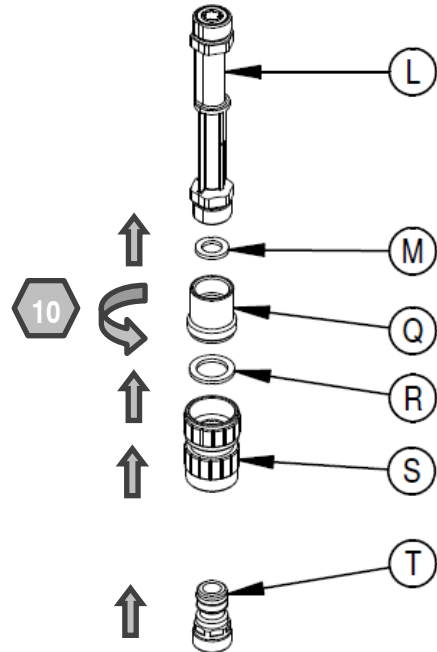
NOT OK



**3-4 Raccordement douchette / Connection hand-held shower / Anschluss Handbrause / Conexión del duchador de mano/ Raccordo della doccetta manuale / Aansluiting handdouche**



**Pose Kit raccord rapide / Installation quick coupling/ Einbau Schnellkupplung / Montaje acoplamiento rapido / Installazione kit raccordo rapido / Installatie snelkoppeling**





**3-5 Raccordement alimentation arrière / Rear inlet connection / Anschluss hinten / Conexión de la entrada posterior / Raccordo dell'arrivo dal muro / Achteraansluiting**

**Kit en option : Réf. 91026**

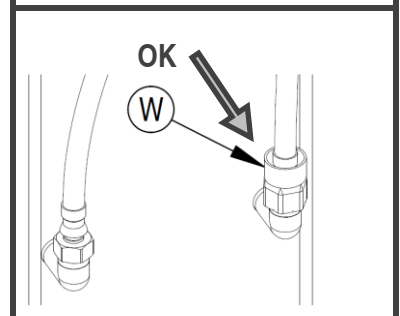
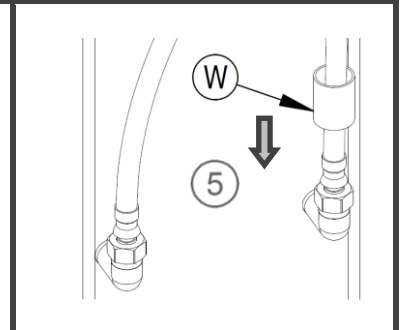
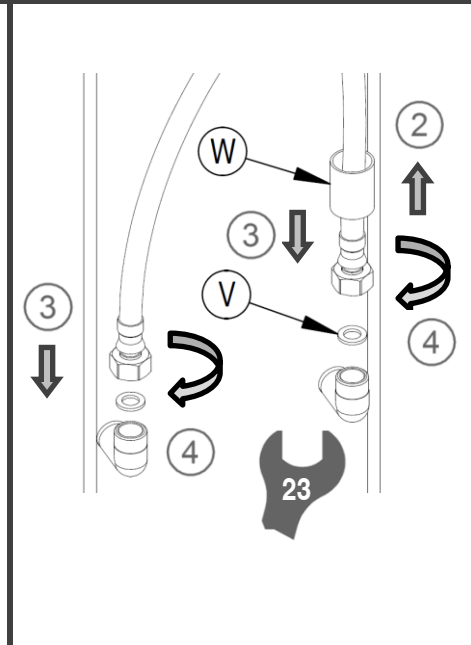
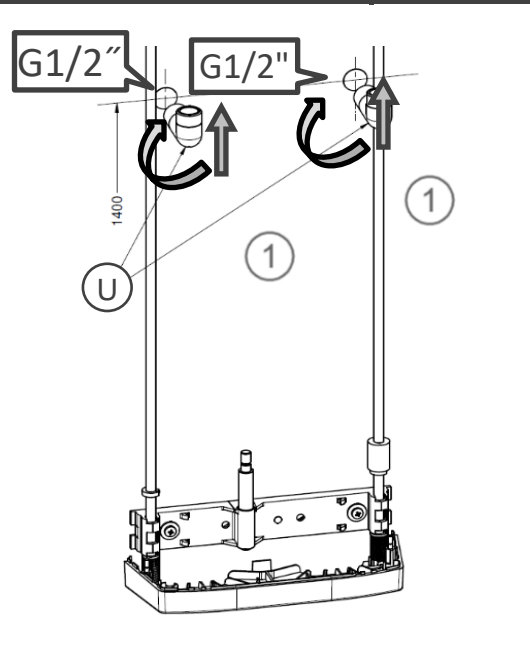
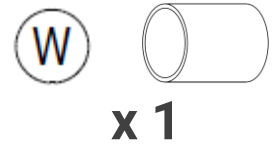
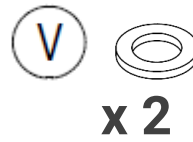
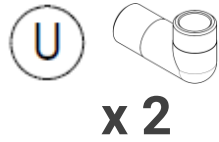
Accessory: Ref. 91026

Zubehör: Art.-Nr. 91026

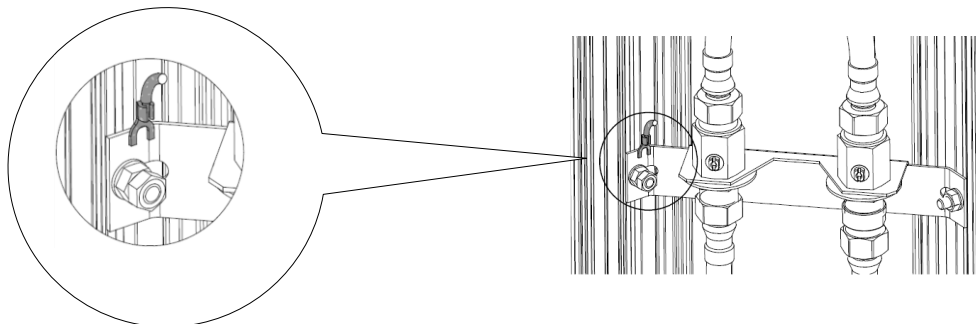
Accesorio: Ref. 91026

Accessori: Rif. 91026

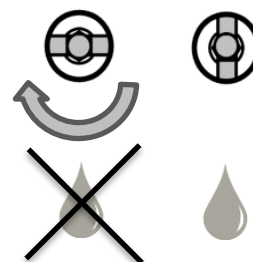
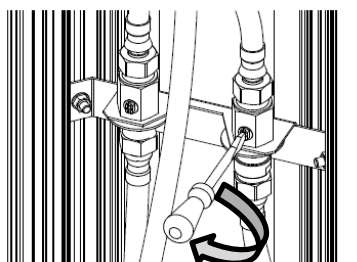
Optie: Art. 91026



**3-6 Raccordement équipotentielle / Ground connection / Erdanschluss / Conexión de puesta a tierra / Messa a terra / Aarding**

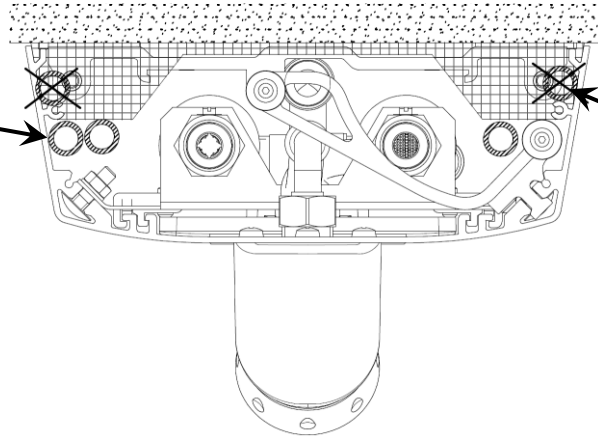


**3-7 Ouverture robinet d'arrêt / Opening of the check valve / Absperrventile öffnen / Apertura de la llave de paso / Aprire il rubinetto d'arresto / Openen van de stopkraan**

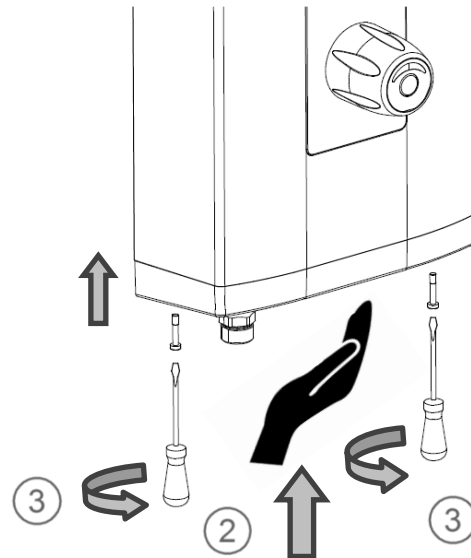
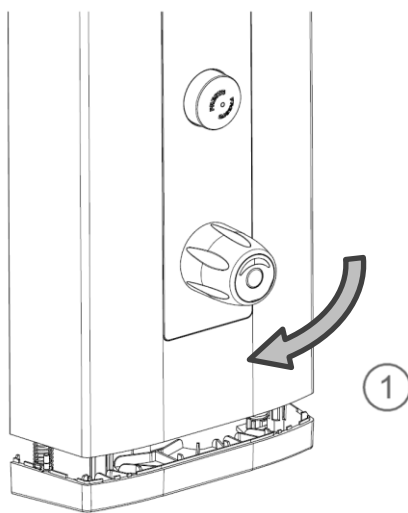


### 3-8 Fermeture panneau / Closing of the panel / Paneel schliessen / Cierre del panel / Chiudere il pannello / Paneel sluiten

**Zone flexible OK**  
Zone hose OK  
Zone Schlauch OK  
Zona flessibile OK  
Zona flessibile OK  
Zone flexible OK



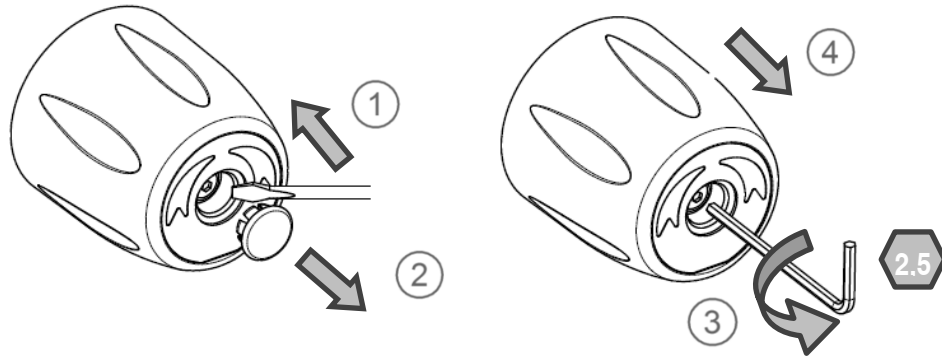
**Zone flexible NOT OK**  
Zone hose NOT OK  
Zone Schlauch NICHT OK  
Zona flessibile NO OK  
Zona flessibile NON OK  
Zone flexible NIET OK



### 4 - Réglage et mise en service / Adjustment and start up / Einstellung und Inbetriebnahme / Regulación y puesta en servicio / Regolazione e utilizzo / Instelling en inbedrijfstelling

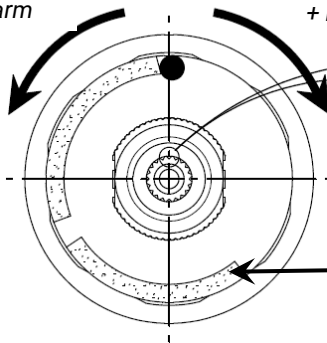
#### 4-1 Modification température maxi d'utilisation / Modification of the max operating temperature / Änderung der regelbaren höchsttemperatur / Modificación de la temperatura máxima de uso / Variazione della temperatura max. d'utilizzo / Aanpassing van de maximale gebruikstemperatuur

- **Le Mitigeur permet à l'utilisateur de choisir la température d'eau mitigée, entre la température d'eau froide et la température mitigée pré réglée à 38°C.**
- The Mixing valve allows the user to select the temperature of the lukewarm water, between the cold water temperature and the lukewarm temperature preset at 38°C.
- Mit der Mischbatterie kann der Anwender die Temperatur des gemischten Wassers zwischen der Kaltwassertemperatur und der auf 38°C voreingestellten Mischtemperatur wählen.
- El monomando permite al usuario elegir la temperatura del agua regulada, entre la temperatura de agua fría y la temperatura regulada, preestablecida a 38 °C.
- Il miscelatore consente all'utente di selezionare la temperatura dell'acqua tiepida, tra la temperatura dell'acqua fredda e la temperatura tiepida preregolata a 38°C.
- De mengkraan maakt het de gebruiker mogelijk de temperatuur van het mengwater te kiezen tussen de temperatuur van het koude water en de vooraf geregelde mengtemperatuur van 38°C.



+ Chaud  
+ Hot  
+ Heißer  
+ Caliente  
+ Caldo  
+ Warm

+ Froid  
+ Cold  
+ Kälter  
+ Frio  
+ Freddo  
+ Koud

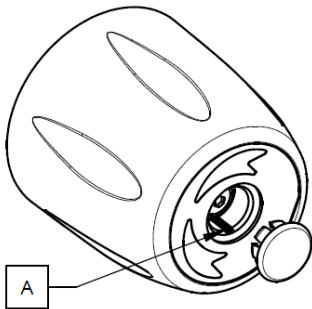


**A la livraison trait noir ou point Ø1,5 aligné à la verticale**  
On delivery black line or point Ø1.5 vertically aligned  
Bei der Lieferung steht der schwarze Strich oder der Punkt Ø1,5 vertikal.

A la entrega, trazo negro en el punto Ø1,5 alineado con la vertical  
Alla consegna tratto nero o punto Ø1,5 allineato alla verticale  
Bij de levering is de zwarte lijn of punt Ø1,5 loodrecht uitgelijnd

**Bague rouge**

Red ring  
Roter Ring  
Anillo rojo  
Anello rosso  
Rode rina

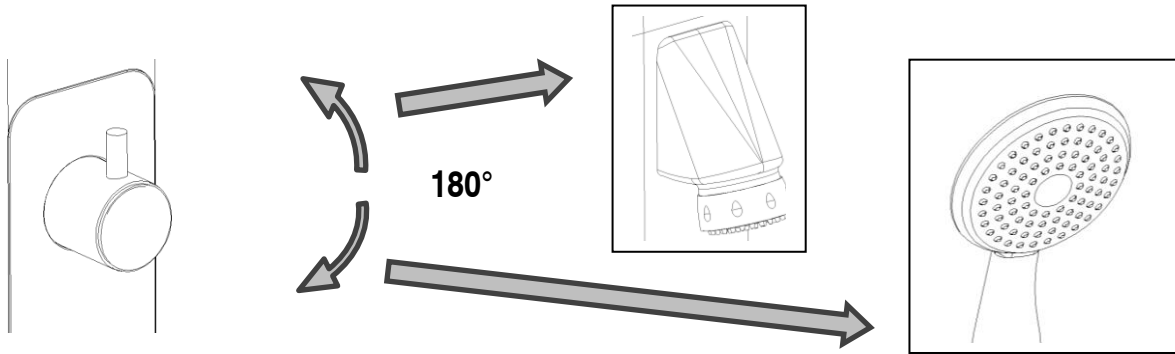


- **Tourner l'axe central selon la température désirée : 1 cran = 2°C**
- **Remonter la manette en conservant le repère (A) vertical**
- ☒ Rotate the centre spindle according to the desired temperature: 1 notch = 2°C
- ☒ Raise the lever keeping the mark (A) vertical
- Die Mittelachse gemäß der gewünschten Temperatur verdrehen: 1 Zahn = 2°C
- Den Hebel wieder einbauen und darauf achten, dass die Markierung (A) senkrecht bleibt
- Girar el eje central según la temperatura deseada: 1 marca = 2°C
- Volver a subir la manija conservando la referencia (A) vertical
- Ruotare il perno centrale in base alla temperatura desiderata: 1 tacca = 2°C
- Rimontare la leva, conservando il riferimento (A) verticale
- Draai de centrale as al naargelang de gewenste temperatuur: 1 inkeping = 2°C
- Zet de hendel terug en houd daarbij de markering (A) verticaal



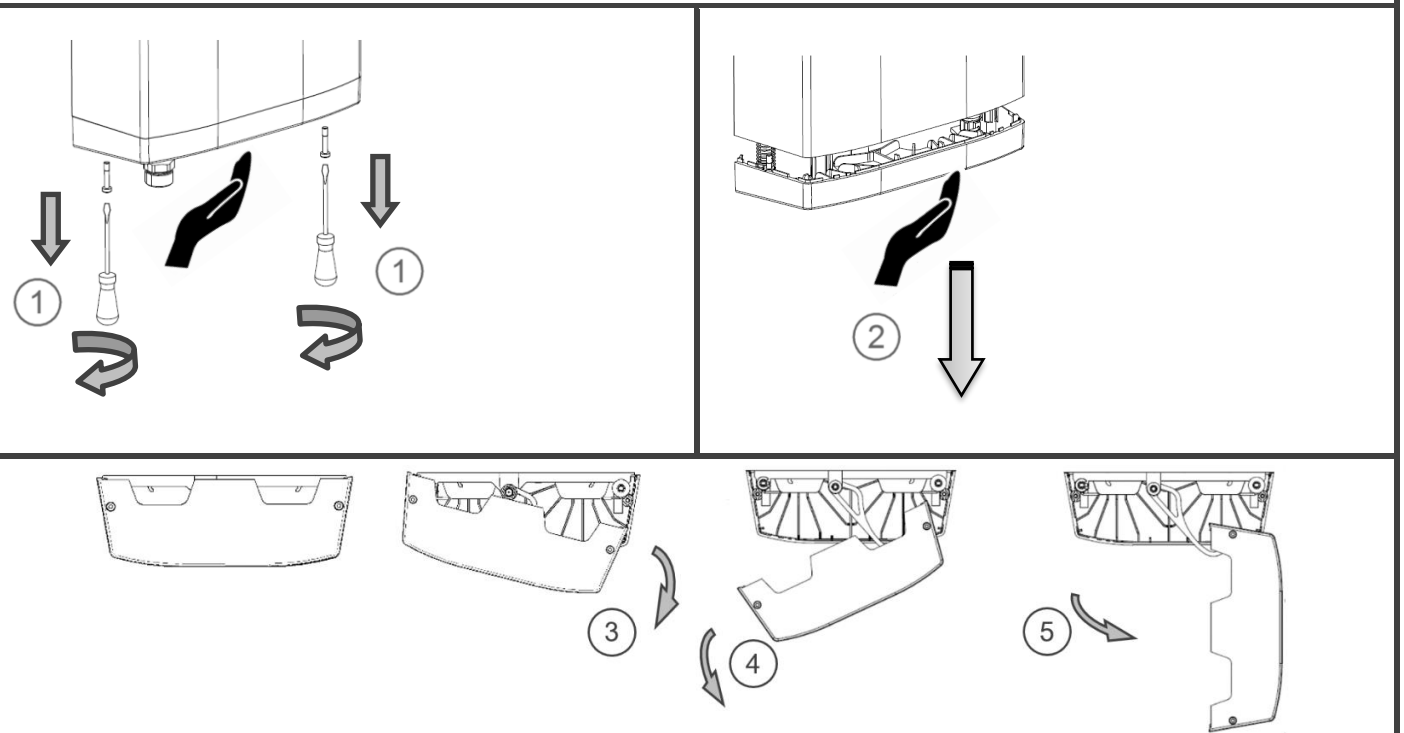
- **IL EST DECONSEILLE ET DANGEREUX DE DELIVRER UNE EAU CHAUDE SANITAIRE A PLUS DE 42°C**
- **COUPEURE INSTANTANEE DE L'ALIMENTATION EN EAU CHAUDE EN CAS DE RUPTURE ACCIDENTELLE DE L'ALIMENTATION EN EAU FROIDE.**
- **IT IS NOT RECOMMENDED AND DANGEROUS TO DELIVER HOT DOMESTIC SUPPLY WATER AT MORE THAN 42°C**
- **INSTANTANEOUS SHUT-OFF OF THE HOT WATER SUPPLY IN CASE OF ACCIDENTAL RUPTURE OF THE COLD WATER SUPPLY**
- **ES WIRD DAVON ABGERATEN UND ES IST GEFÄHRLICH, EINE BRAUCHWASSERTEMPERATUR VON ÜBER 42°C EINZUSTELLE**
- **SOFORTIGE UNTERBRECHUNG DER HEISSWASSERZULEITUNG BEI BESCHÄDIGUNG DER KALTWASSERZULEITUNG**
- **ES DESACONSEJABLE Y PELIGROSO QUE SALGA AGUA CALIENTE SANITARIA A MÁS DE 42°C**
- **CORTE INSTANTÁNEO DE LA ALIMENTACIÓN DE AGUA CALIENTE EN CASO DE INTERRUPCIÓN ACCIDENTAL DE LA ALIMENTACIÓN DE AGUA FRÍA.**
- **SI SCONSIGLIA - ED È PERICOLOSO - EROGARE ACQUA CALDA SANITARIA A UNA TEMPERATURA SUPERIORE A 42°C**
- **☒INTERRUZIONE IMMEDIATA DELL'ALIMENTAZIONE D'ACQUA CALDA IN CASO D'INTERRUZIONE INVOLONTARIA DELL'ALIMENTAZIONE D'ACQUA FREDDA.**
- **HET WORDT AFGERADEN EN HET IS GEVAARLIJK WATER VOOR DE LICHAAMSVZERZORGING TOE TE VOEREN DAT WARMER IS DAN 42°C**

**4-2 Fonctionnement inverseur / Working of the reverser / Funktionsweise des Umschalters / Funcionamiento del inversor / Funzionamento del deviatore / Werking van de omsteller**



**5 - Maintenance / Maintenance / Wartung / Mantenimiento / Manutenzione / Onderhoud**

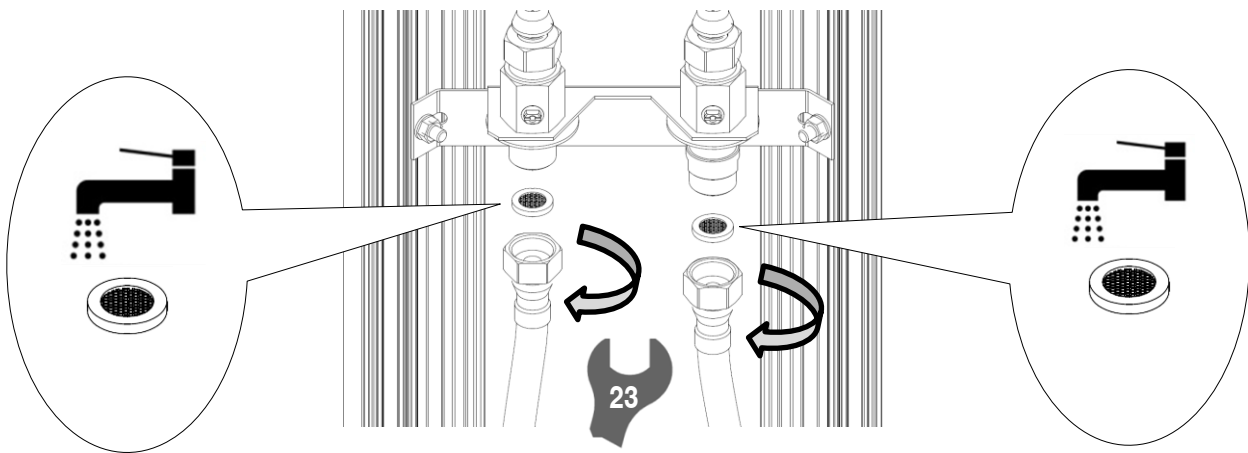
**5-1 Ouverture panneau / Opening of the panel / Paneel öffnen / Apertura del panel / Apertura del pannello / Paneel openen**



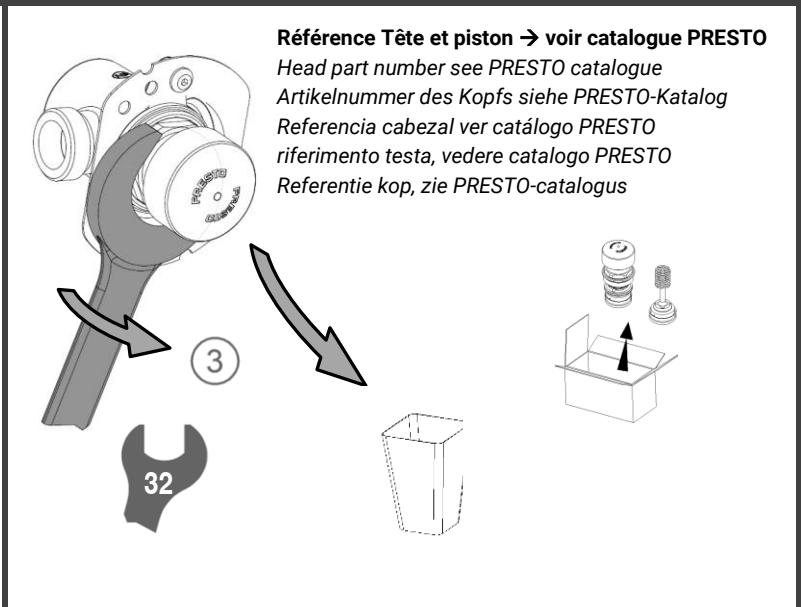
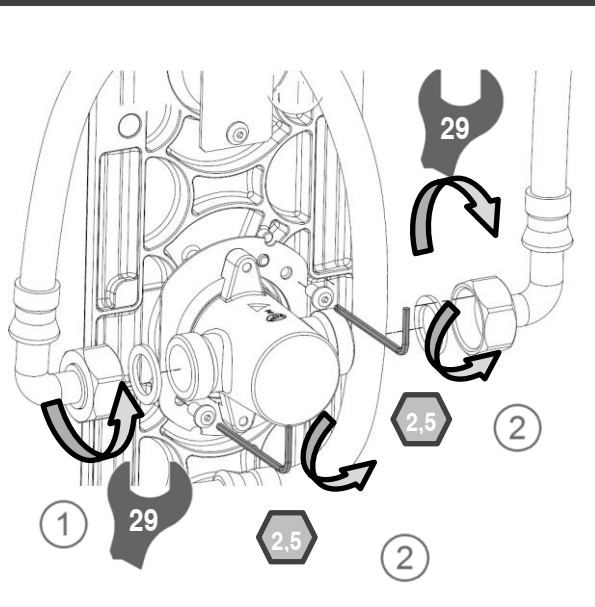
**5-2 Fermeture robinet d'arrêt / Closing of the check valve / Absperrventil schliessen / Cierre de la llave de paso / Chiudere il rubinetto d'arresto / Sluiten van de stopkraan**



**5-3 Nettoyage filtre / Cleaning the filter / Filterreinigung / Limpieza del filtro / Pulire il filtro / Filter schoonmaken**

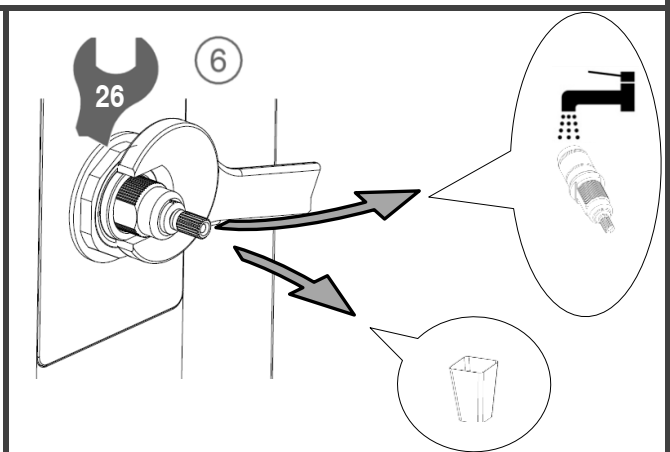
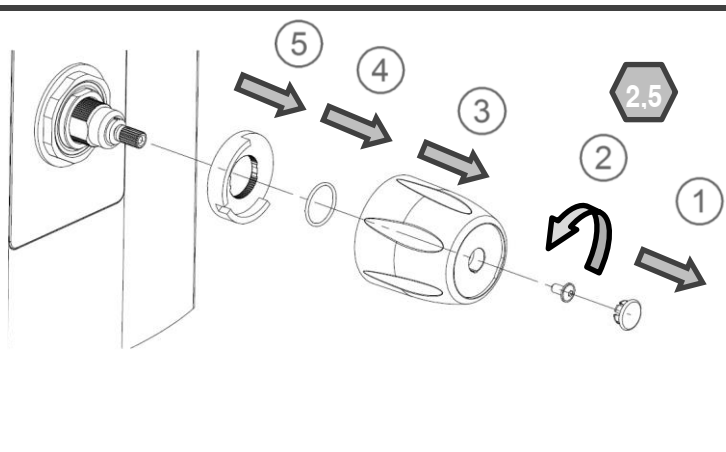


**5-4 Remplacement cartouche temporisée P50 / Replacing the cartridge P50 / Oberteil P50 auswechseln / Sustitución del cabezal P50 / Sostituzione della cartuccia del P50 / Vervanging van patroon P50**

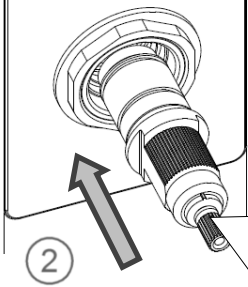


**5-5 Remplacement cartouche mitigeur thermostatique / Replacing the thermostatic cartridge / Thermostat Oberteil auswechseln / Sustitución del cabezal termostática / Sostituzione della cartuccia termostatica / Vervanging van thermostaat patroon**

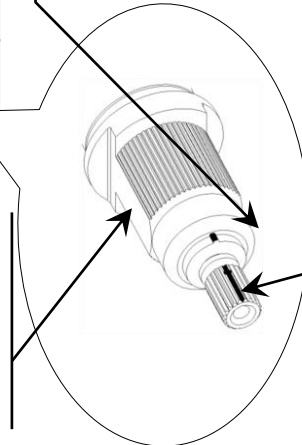
Réf : 90887



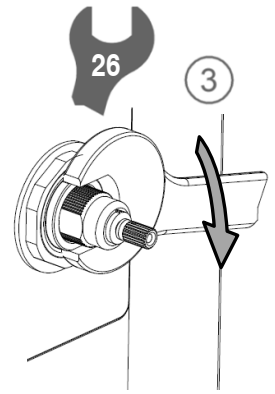
**Index sur dessus**  
 Index on top  
 Pfeil auf der oberen Seite  
 Índice en la parte de arriba  
 Indice sulla parte superiore  
 Wijzer op de bovenzijde



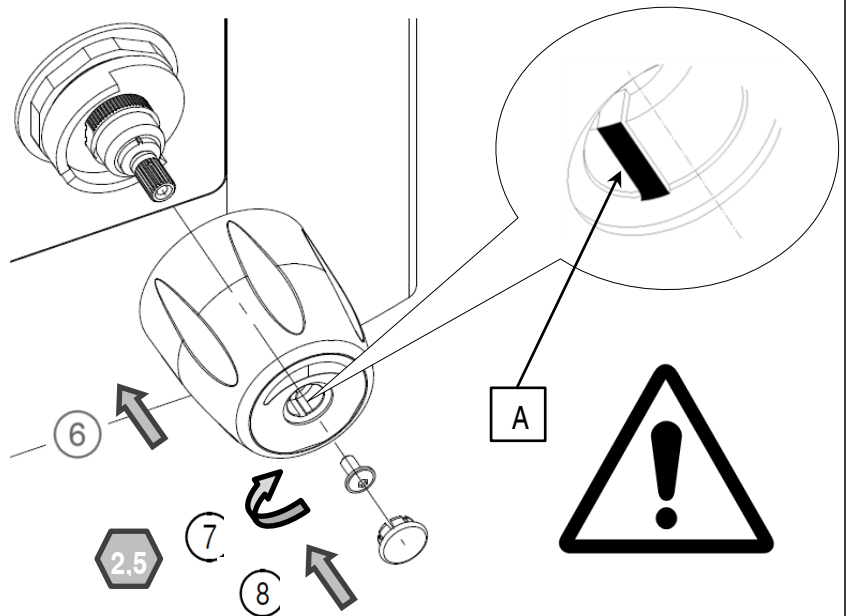
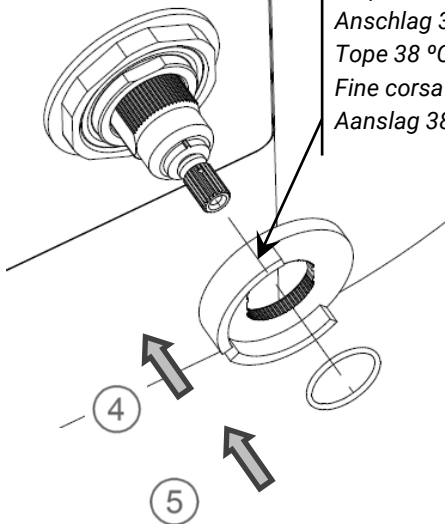
**Plats verticaux**  
 Vertical Flats  
 Vertikale Flächen  
 Platos verticales  
 Piatti verticali  
 Verticale vlakken



**Trait noir ou point Ø1,5 aligné à la verticale**  
 Black line or point Ø 1.5 vertically aligned  
 Schwarzer Strich oder Punkt Ø1,5 steht senkrecht.  
 Trazo negro en el punto Ø 1,5 alineado con la vertical  
 Tratto nero o punto Ø 1,5 allineato alla verticale  
 De zwarte lijn of de punt Ø 1,5 is loodrecht uitgelijnd

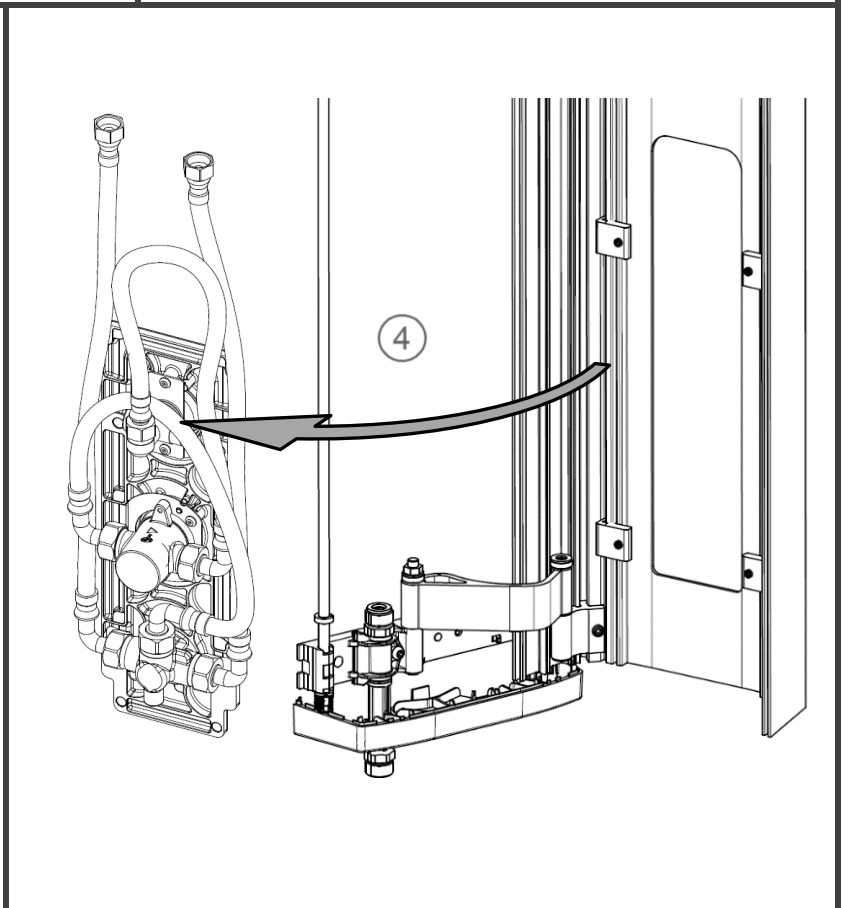
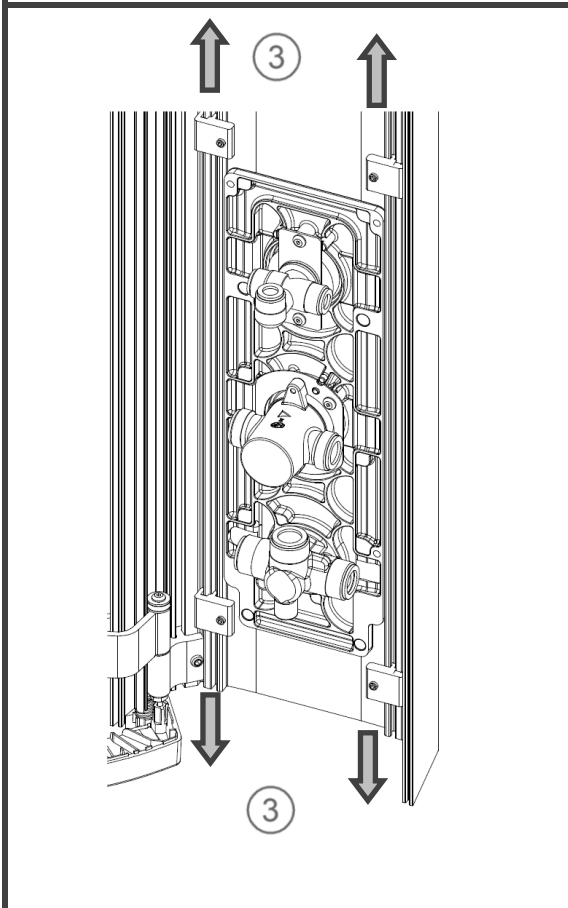
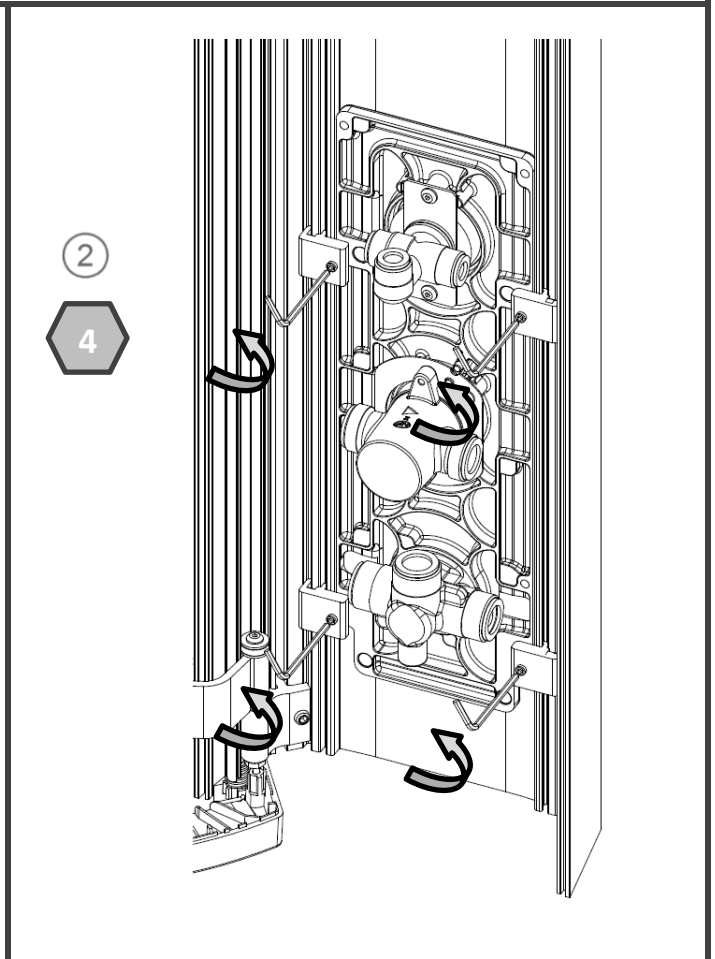
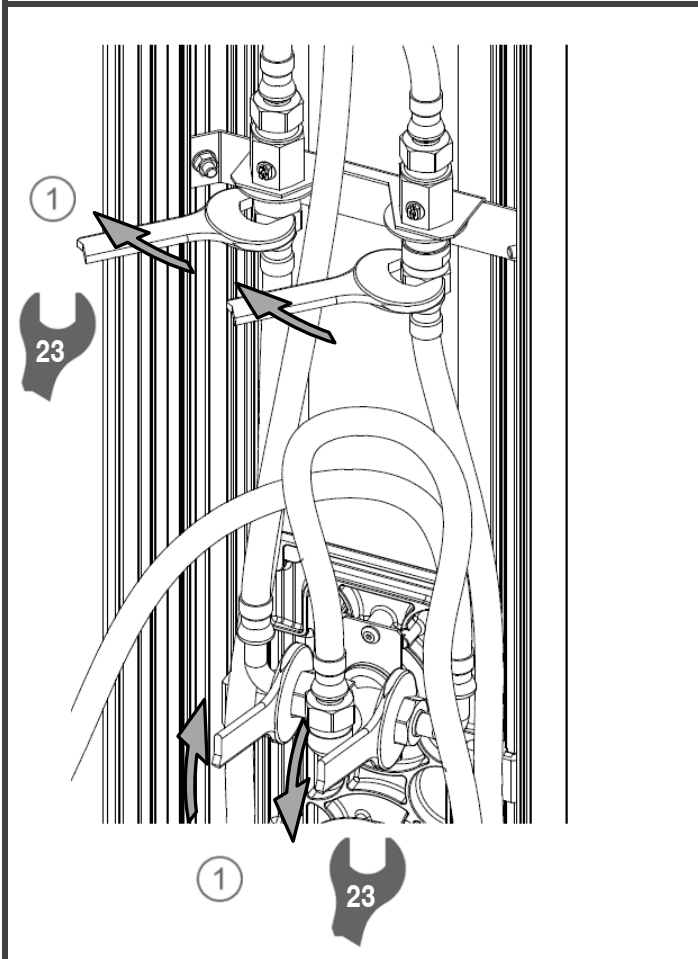


**Butée 38°C**  
 Stop 38°C  
 Anschlag 38°C  
 Tope 38 °C  
 Fine corsa 38°C  
 Aanslag 38°C

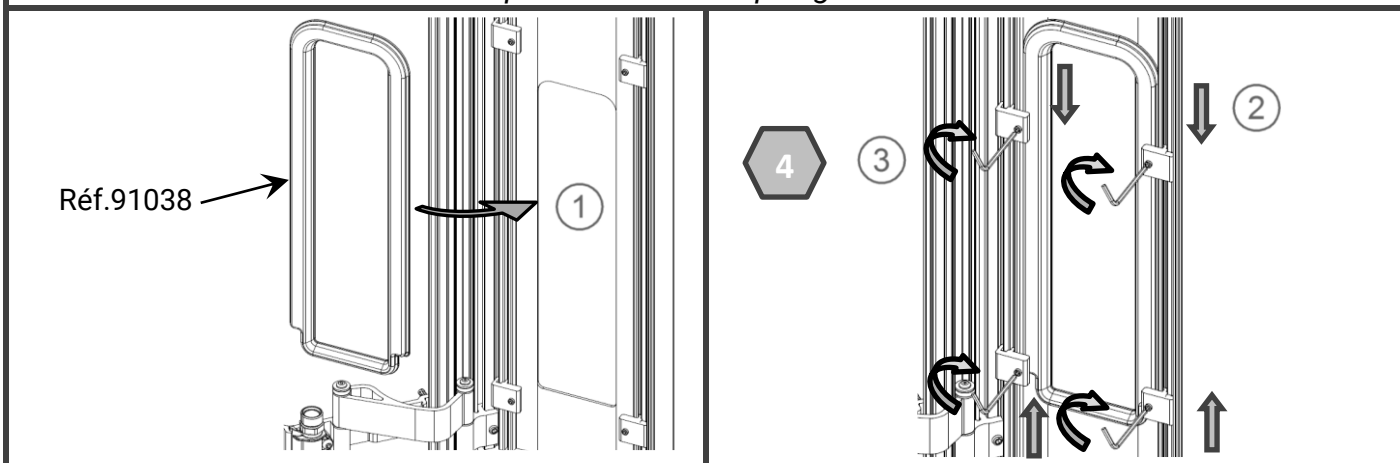


**Remonter la manette en conservant le repère (A) vertical**  
 Reinstall the lever by keeping the mark (A) vertical  
 Den Hebel wieder einbauen und darauf achten, dass die Markierung (A) senkrecht bleibt  
 Volver a subir la manija conservando la referencia (A) vertical  
 Rimontare la leva, conservando il riferimento (A) verticale  
 Zet de hendel terug en houd daarbij de markering (A) verticaal

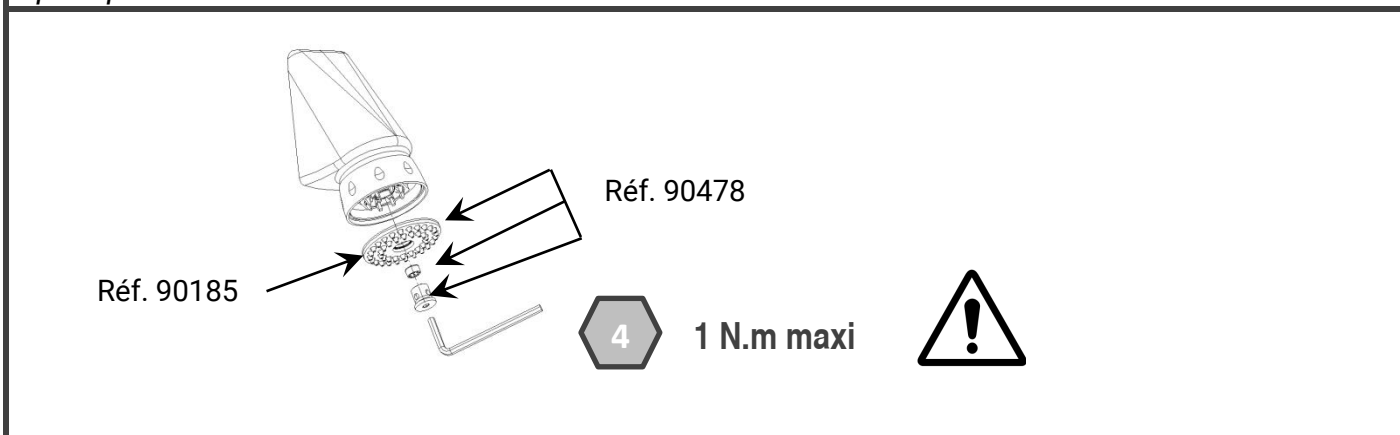
**5-6 Remplacement platine de robinetterie / Replacing the valve plate / Auswechseln des Funktionsmoduls / Sustitución de la placa de control / Sostituzione della placca della rubinetteria / Vervanging van het bedieningspaneel**



**5-7 Pose platine d'hivernage / Installation of the plate for winter storage / Einbau der Platte für Überwinterung / Montaje de la placa para invernada / Smontaggio della placca per rimessaggio invernale / Installatie van de afdekplaat voor winteropslag**



**5-8 Remplacement grille de douche / Replacing the shower grid / Auswechseln der Sprühplatte / Sustitución de la rejilla del rociador / Sostituzione della placca del soffione / Vervanging van de sproeiplaat**



**PRESTO**

Réf. : Q4927-4

**Ce document n'est pas contractuel ; nous nous réservons le droit de modifier les caractéristiques de nos produits sans préavis.**

This is not a contractual document. We reserve the right to change the characteristics of our products without prior notice.

Dieses Dokument ist nicht rechtlich bindend und wir behalten uns das Recht vor, die spezifischen Eigenschaften unserer Produkte ohne vorherige Ankündigung zu ändern.

Este documento no es contractual. Nos reservamos el derecho de modificar las características de nuestros productos sin preaviso.

Questo documento non è contrattuale; ci riserviamo il diritto di modificare le caratteristiche dei nostri prodotti, senza necessità di preavviso.

Dit document vormt geen contract; wij behouden ons het recht voor de kenmerken van onze producten zonder voorafgaande kennisgeving te wijzigen.