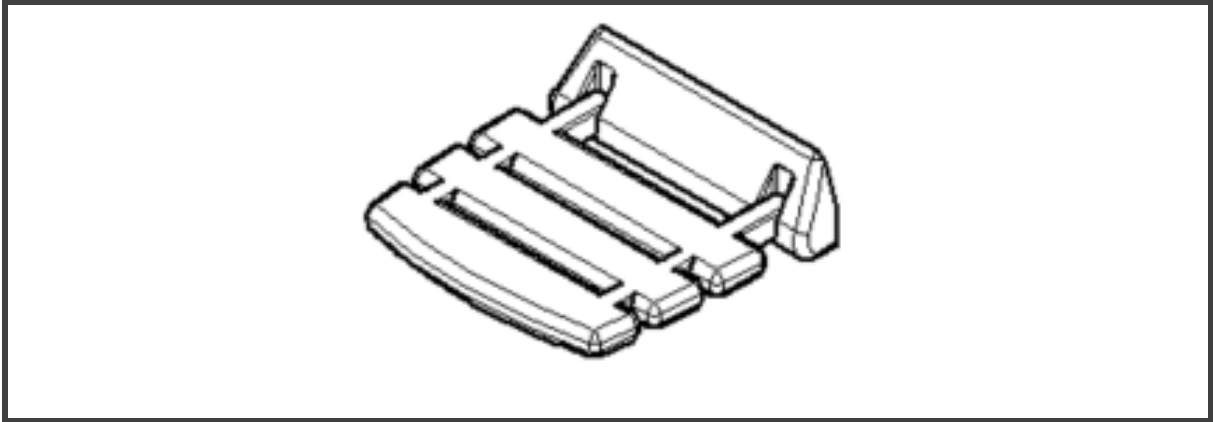


# PRESTO

## Siege de Douche et Baignoire



FR EN D SP IT NL

**FR**

### 1 - PRECAUTIONS D'USAGE

(La garantie du produit est conditionnée par le respect de ces règles)

#### NETTOYAGE

Le revêtement PRESTO® doit être nettoyé exclusivement à l'eau savonneuse.  
Proscrire les produits d'entretien abrasifs, acides, alcalins ou ammoniacés

**EN**

### 1 - PRECAUTIONS FOR USE

(The product guarantee depends on the respect for these rules)

#### CLEANING

The coating of PRESTO® must be cleaned only with soapy water.  
Abrasive, acid, alkaline or ammonia-based household products are prohibited.

**D**

### 1 - VORSICHTSMASSNAHMEN

(Die Produktgarantie gilt nur bei Beachtung dieser Regeln)

#### REINIGUNG

Die Beschichtung der PRESTO®- darf nur mit Seifenwasser gereinigt werden.  
Abrasive, saure oder ammoniakhaltige Reinigungsmittel dürfen nicht verwendet werden.

**ES**

### 1 - PRECAUCIONES DE USO

(El respeto de estas reglas condiciona la garantía del producto)

#### LIMPIEZA

El recubrimiento PRESTO® debe ser limpiado exclusivamente con agua jabonosa.  
Son totalmente perjudiciales los productos de conservación abrasivos, ácidos, básicos o amoniacos.

**IT**

### 1 - PRECAUZIONI D'USO

(La garanzia del prodotto è soggetta al rispetto delle presenti norme)

#### PULIZIA

Pulire il rivestimento PRESTO® esclusivamente con acqua saponata.  
Non utilizzare prodotti detergenti abrasivi, acidi, alcalini o contenenti ammoniaca.

**NL**

### 1 - VOORZORGSMAATREGELEN

(De garantie van het product is voorwaardelijk, zij is afhankelijk van de naleving van deze regels)

#### REINIGING

De laag van de PRESTO® mag uitsluitend worden gereinigd met zeepwater.  
Verboden zijn schurende, zure, alkalische of ammoniak bevattende onderhoudsproducten.

**LES ROBINETS PRESTO**

[www.presto-group.com](http://www.presto-group.com)

### 3 – Fixation au mur / Wall attachment / Befestigingssystem / Sistema de fijación / Sistema de fissaggio / bevestigingssysteem

Système de fixation au mur non fourni, à adapter en fonction du support.

Le support doit pouvoir supporter une charge de 200 kg et devra être renforcé si nécessaire./

Wall attachment system not provided, **to be adapted in function of the support.**

The support must be able to withstand a weight of 200 kg and should be strengthened if necessary. /

Wandbefestigungssystem nicht inbegriffen, **an den Untergrund anzupassen.**

Der Untergrund muss ein Gewicht von 200 kg tragen können und darf verstärkt werden falls notwendig. /

Sistema de fijación al muro no suministrado, **adaptar en función del apoyo.**

El soporte debe soportar una carga de 200 kg y debe reforzarse si necesario./

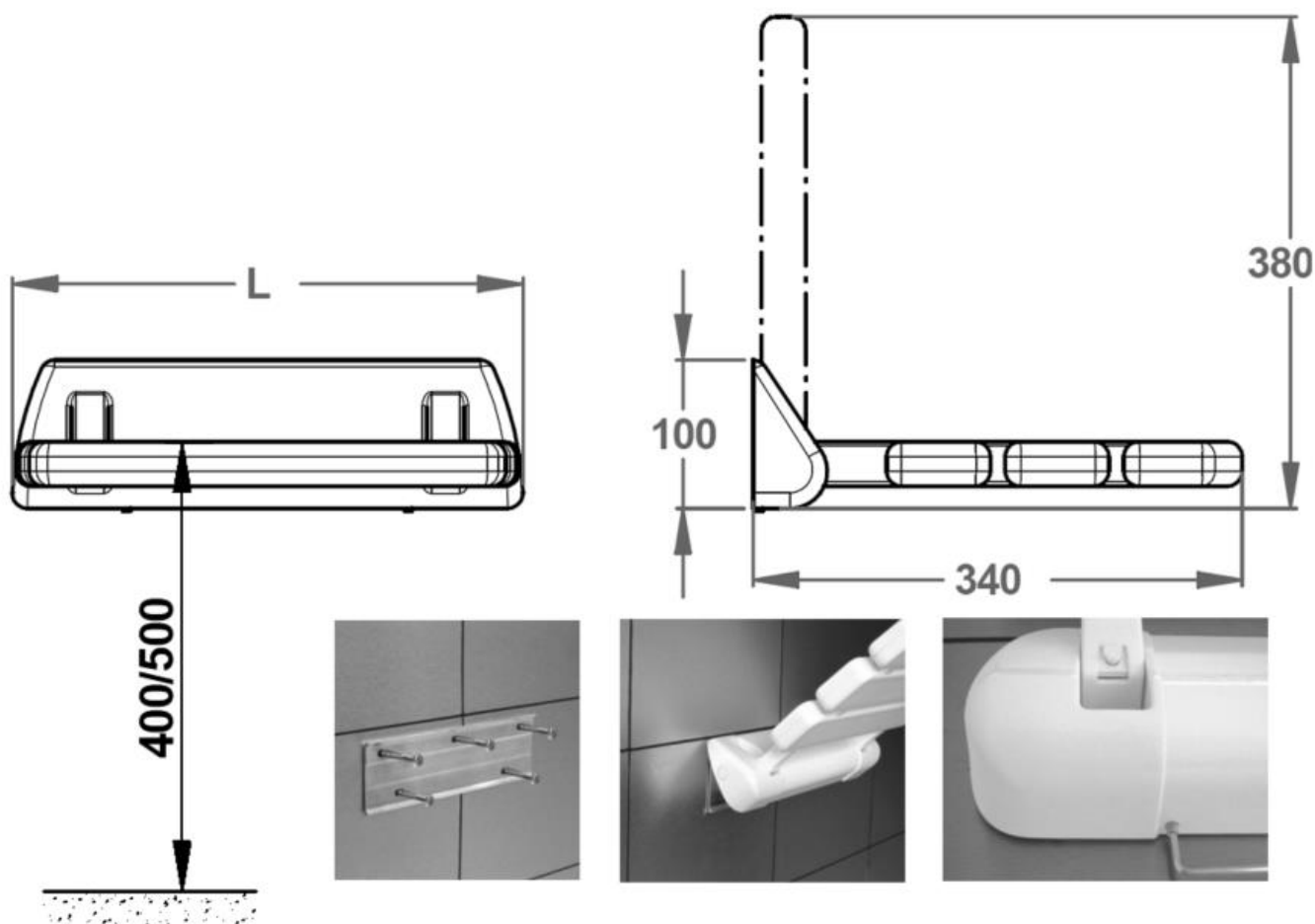
Sistema di fissaggio a muro non fornito in dotazione, **da adattare in base al supporto**

La parete deve poter sopportare un carico de 200 kg e dovrebbe essere rafforzata se necessario. /

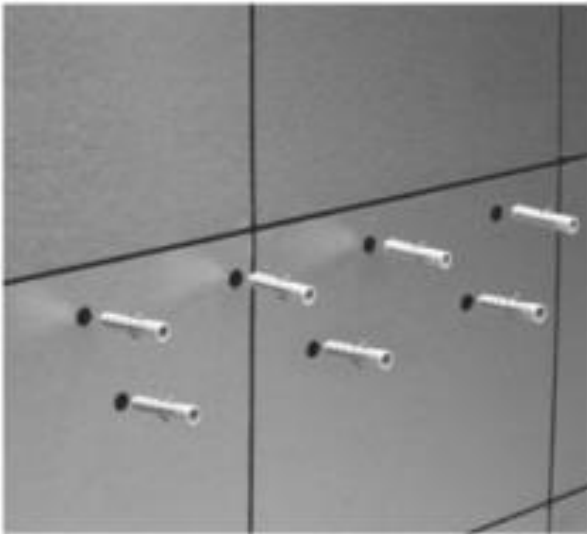
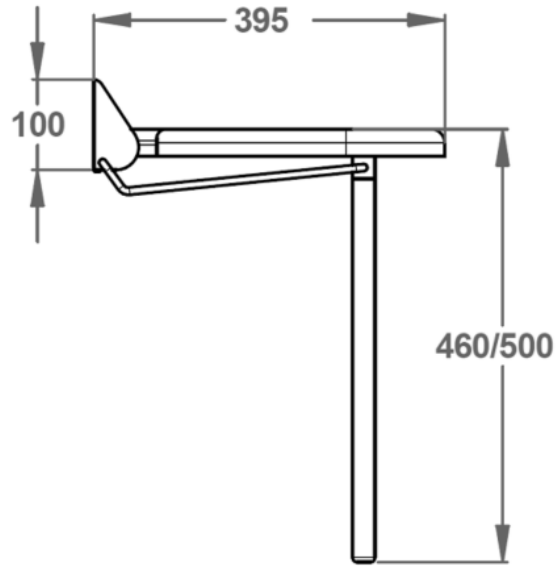
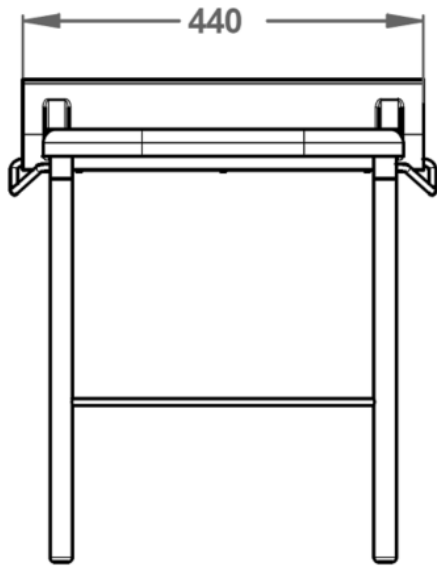
Het bevestigingssysteem aan de muur wordt niet meegeleverd, **moet worden aangepast, afhankelijk van de drager.**

De wand moet een gewicht van 200 kg kunnen dragen en moet, indien nodig, versterkt worden.

Ref.	L (mm)
60582	350



60584



# PRESTO

---

réf. : Q5627-0

**Ce document n'est pas contractuel ; nous nous réservons le droit de modifier les caractéristiques de nos produits sans préavis.**

This is not a contractual document. We reserve the right to change the characteristics of our products without prior notice.

Dieses Dokument ist nicht rechtlich bindend und wir behalten uns das Recht vor, die spezifischen Eigenschaften unserer Produkte ohne vorherige Ankündigung zu ändern.

Este documento no es contractual. Nos reservamos el derecho de modificar las características de nuestros productos sin preaviso.

Questo documento non è contrattuale; ci riserviamo il diritto di modificare le caratteristiche dei nostri prodotti, senza necessità di preavviso.

Dit document vormt geen contract; wij behouden ons het recht voor de kenmerken van onze producten zonder voorafgaande kennisgeving te wijzigen.

---