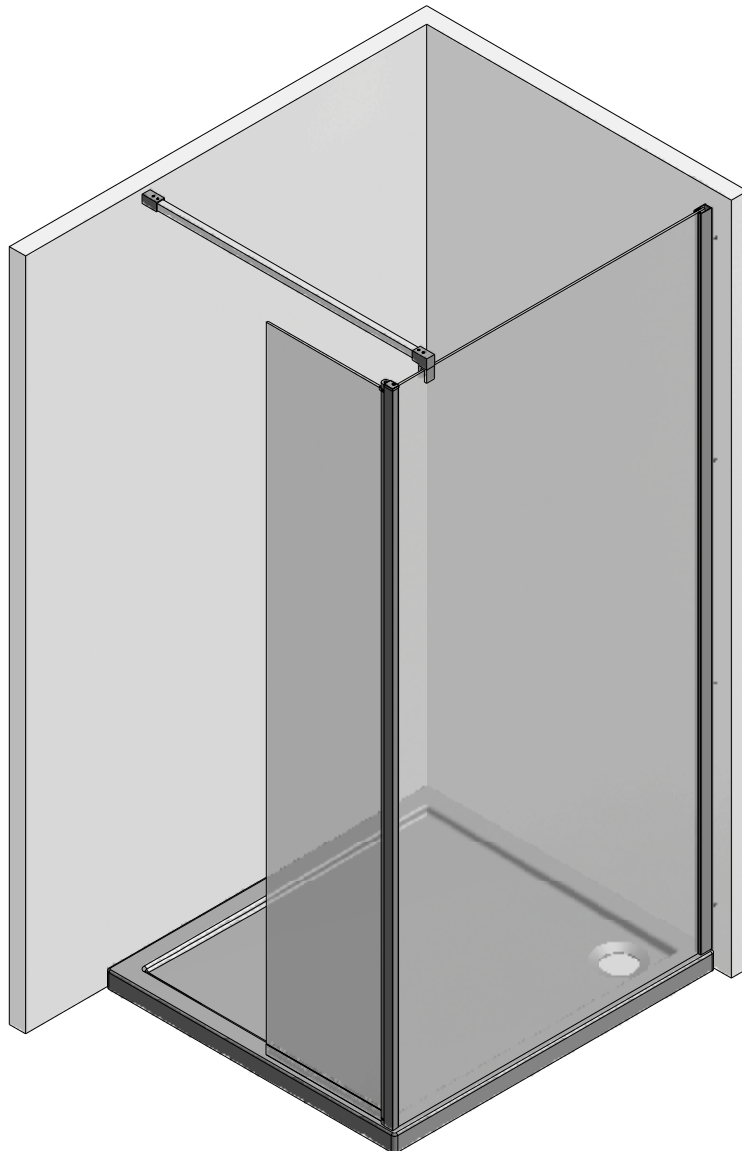
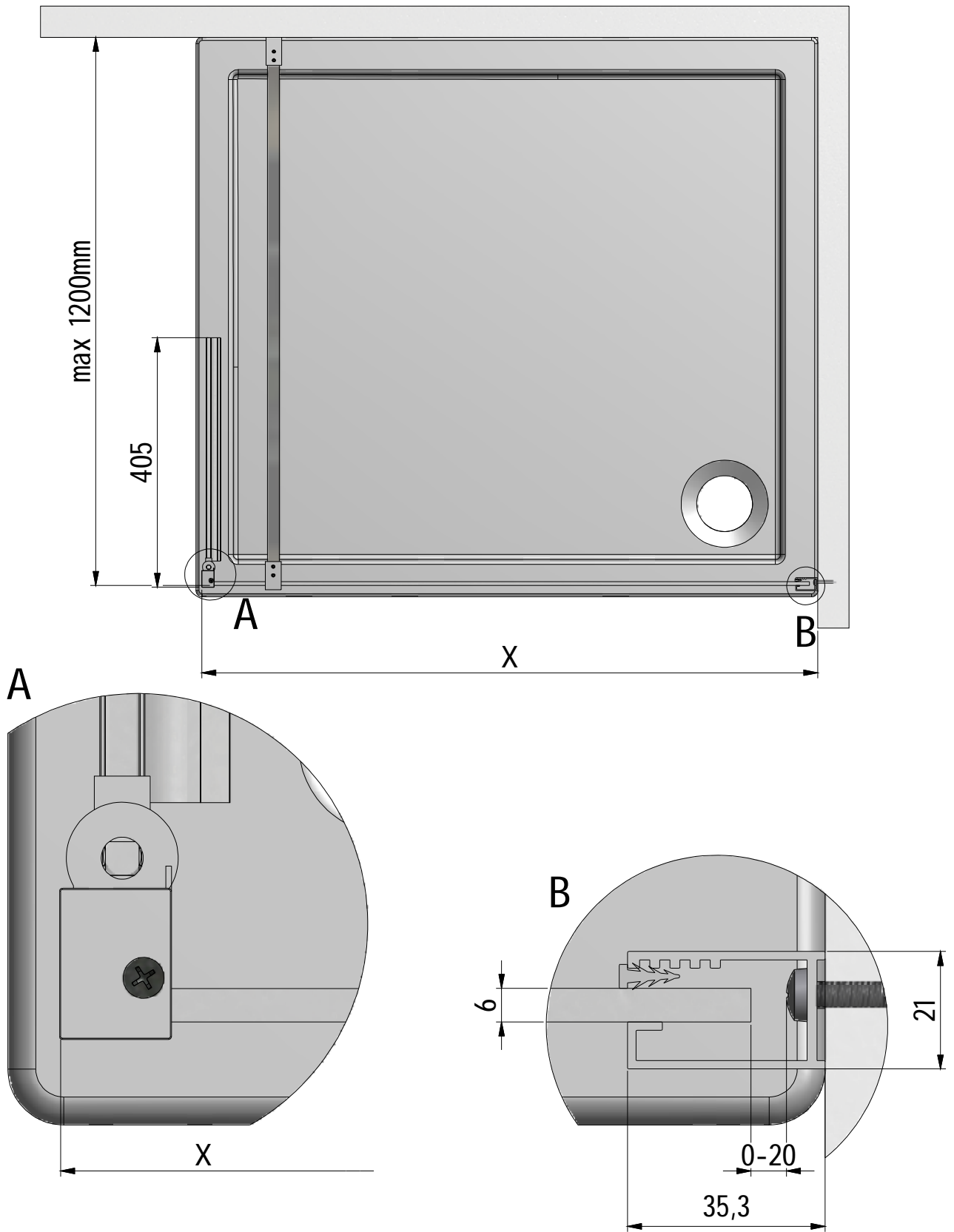


DE Montageanleitung
FR Notice de montage
GB Installation instructions

EI TWF+TWA



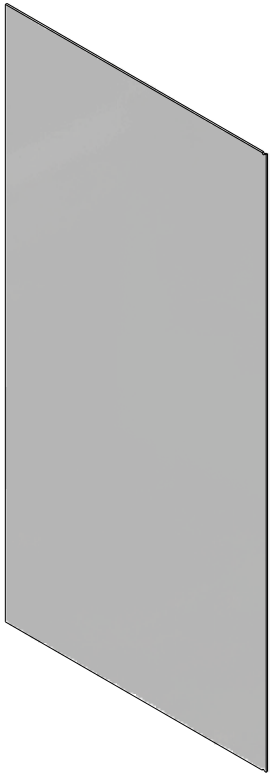
EI TWF+TWA



SIZE	X
800	780-800
900	880-900
1000	980-1000
1200	1180-1200
1400	1380-1400

Zubehör mit EI TWF+TWA
 Accessoires avec EI TWF+TWA
 Fittings with EI TWF+TWA

1. 1x



1a. 1x



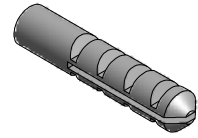
2. 1x



2a. 1x



3. 5x
n6



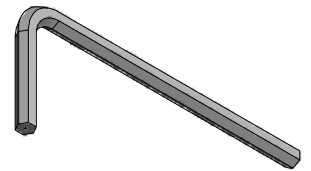
4. 5x
3,9x38



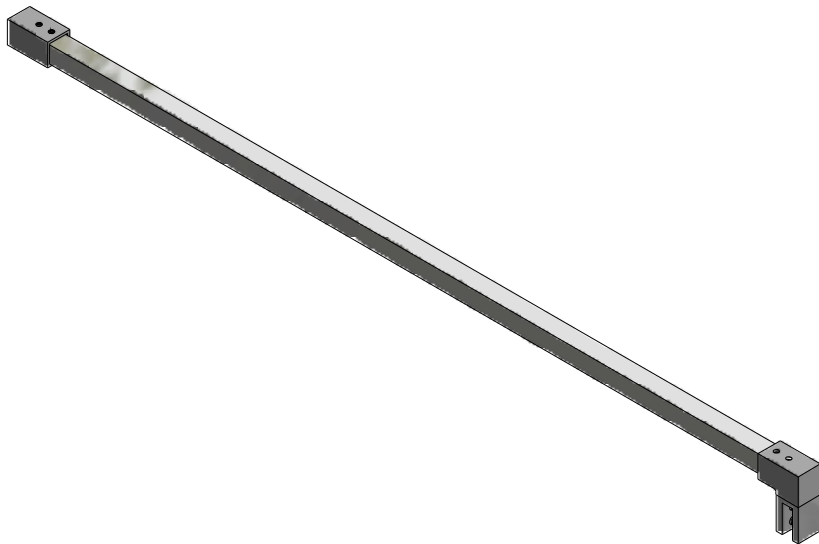
4a. 1x
3,9x12



5. 1x



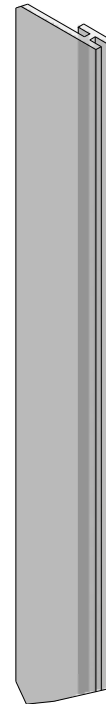
6. 1x



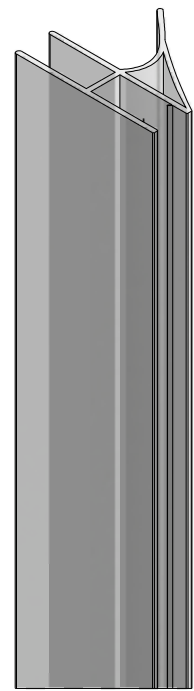
7. 1x



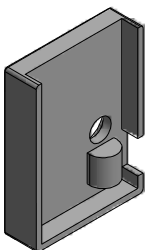
8. 1x



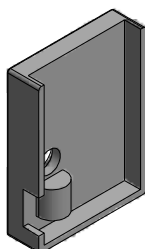
9. 1x



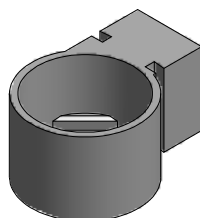
10. 1x



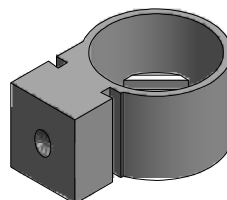
11. 1x



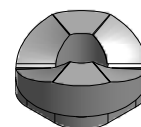
12. 1x

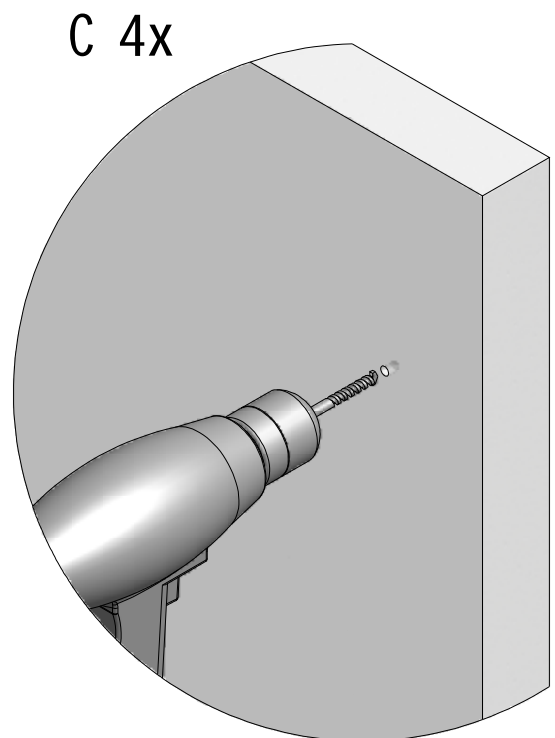
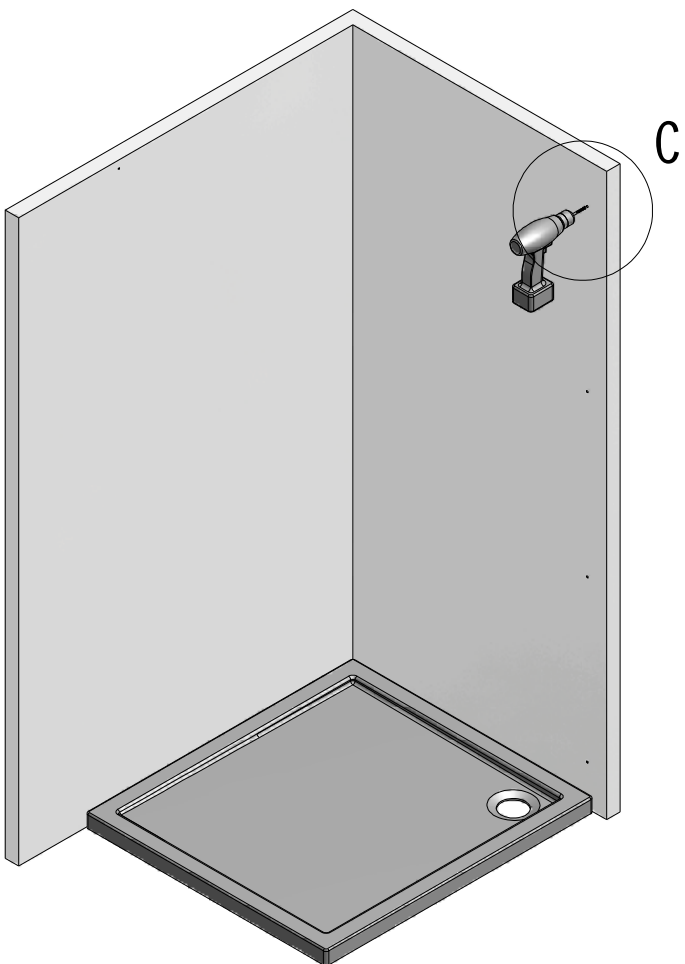
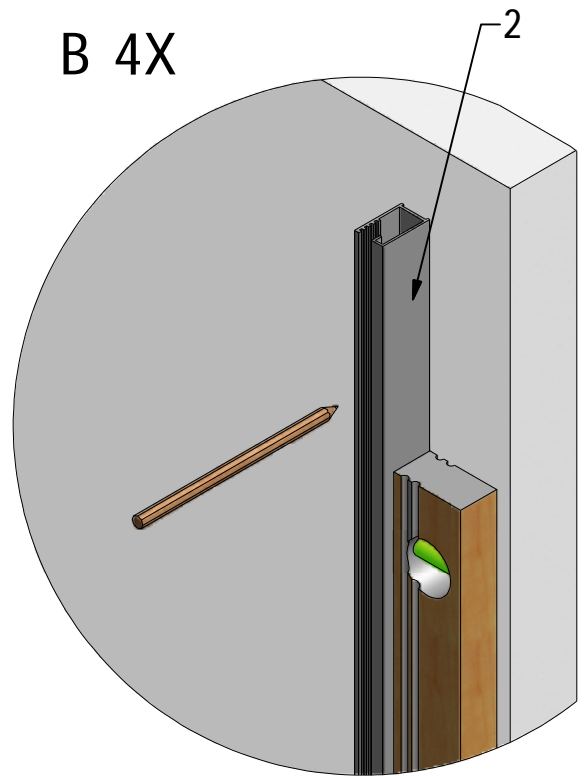
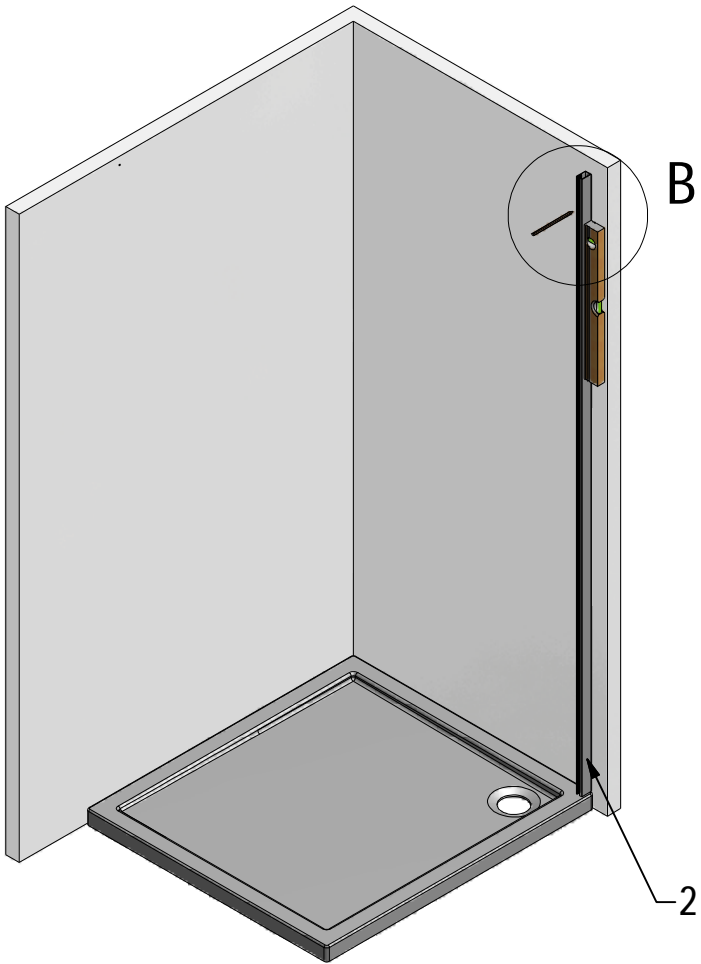


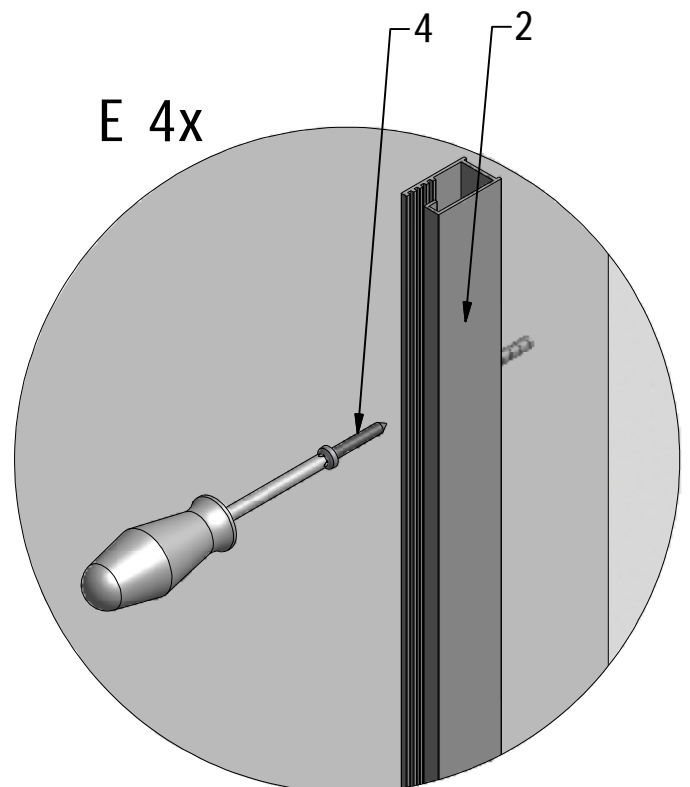
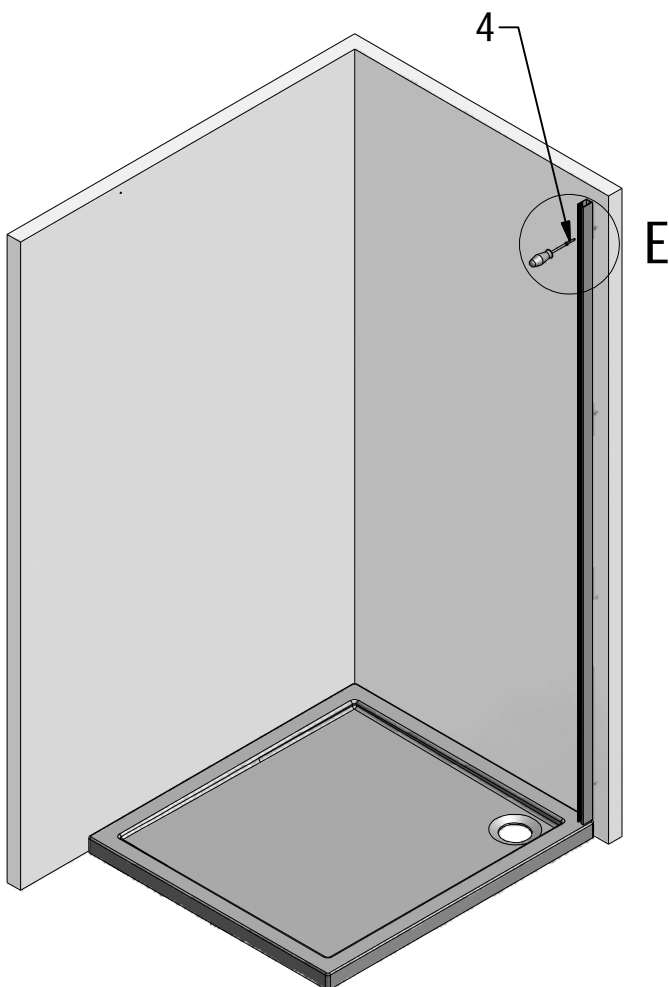
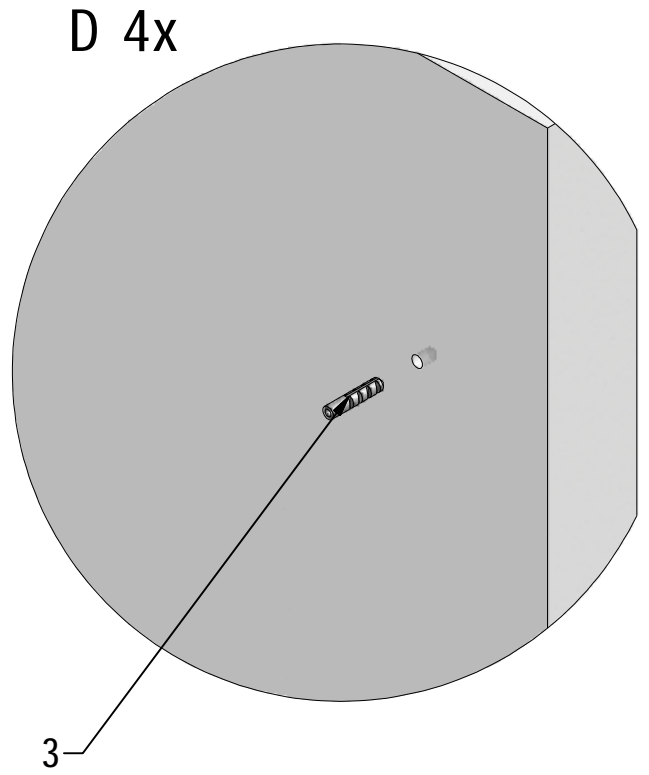
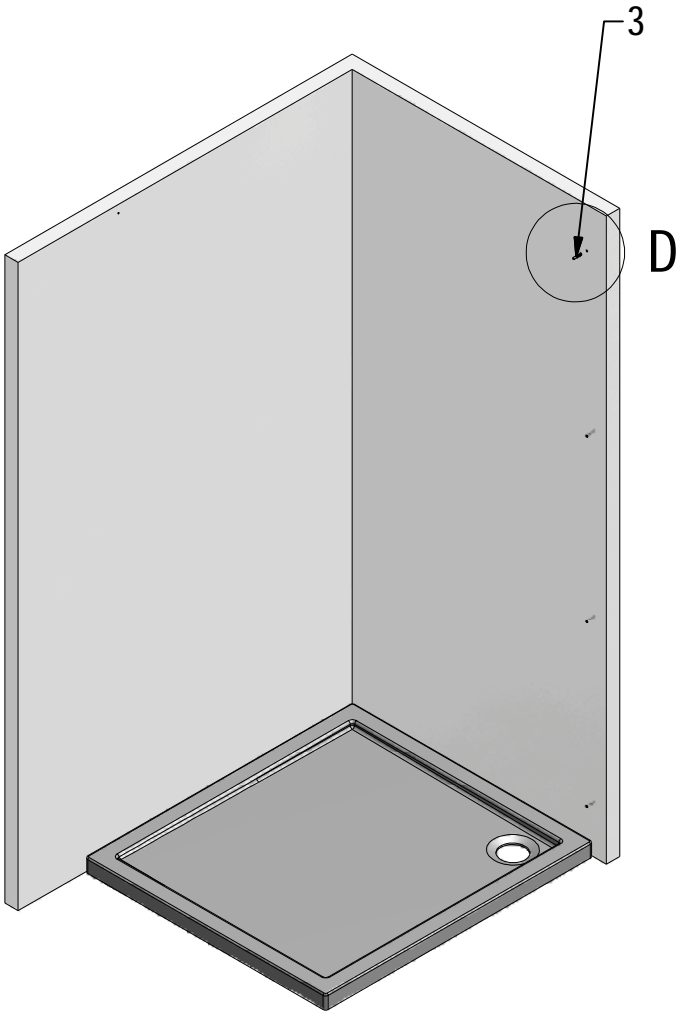
13. 1x

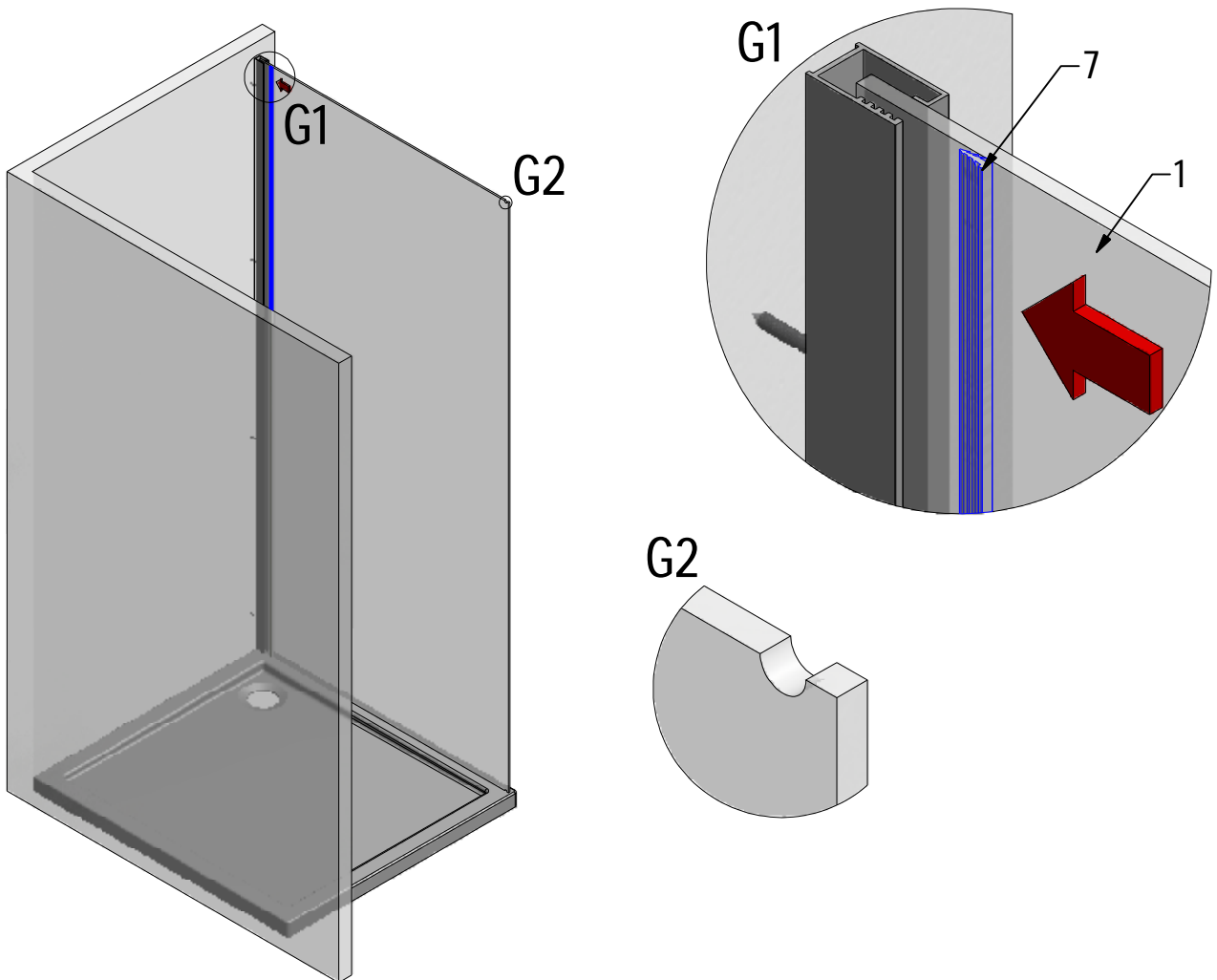
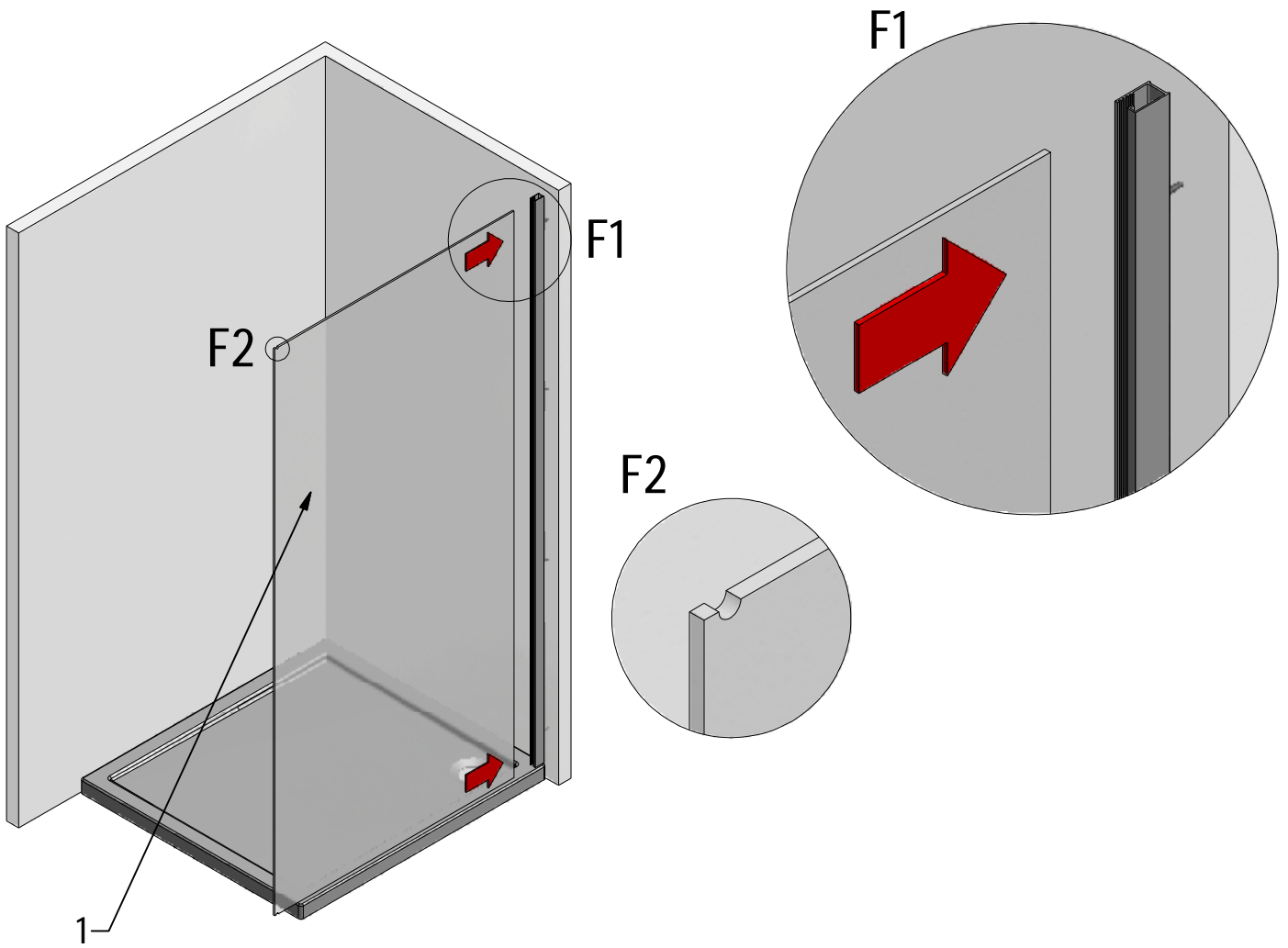


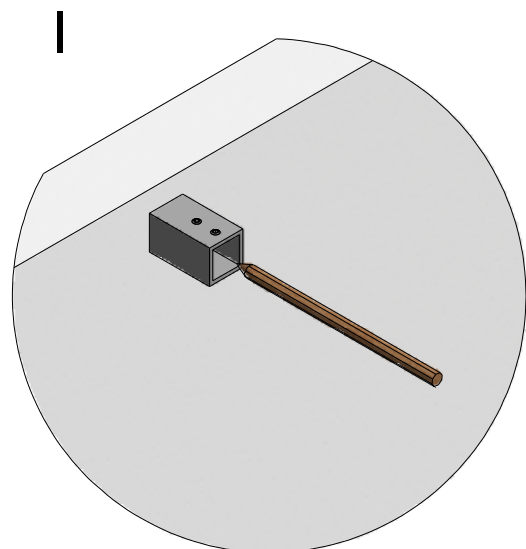
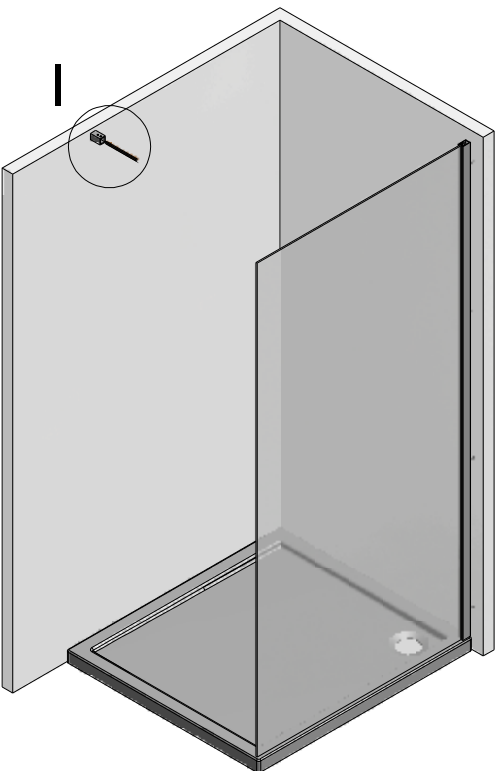
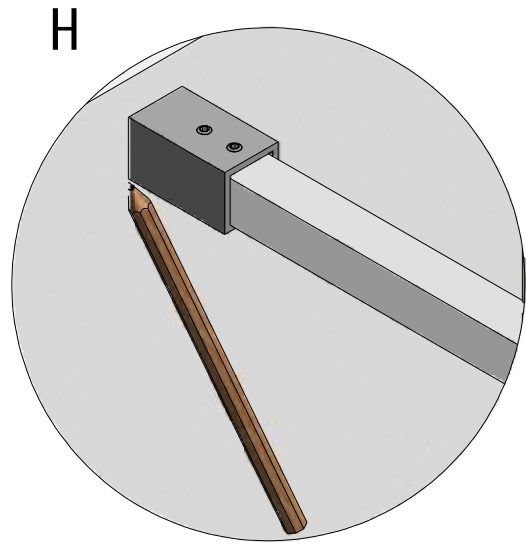
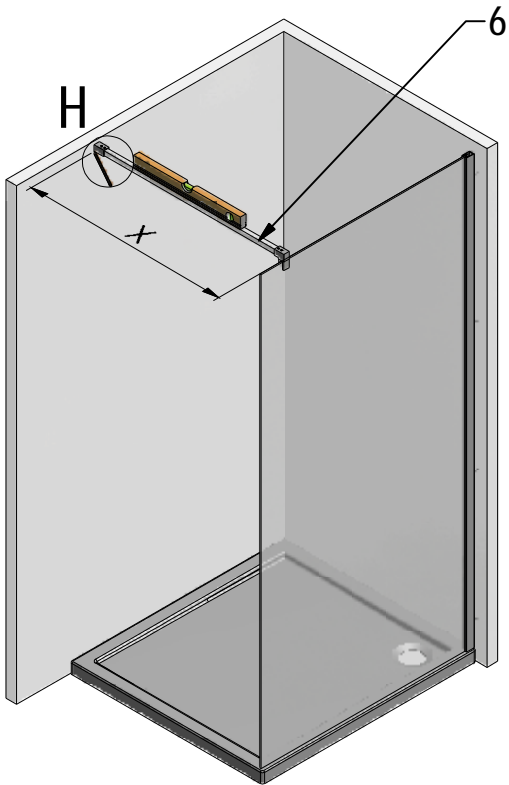
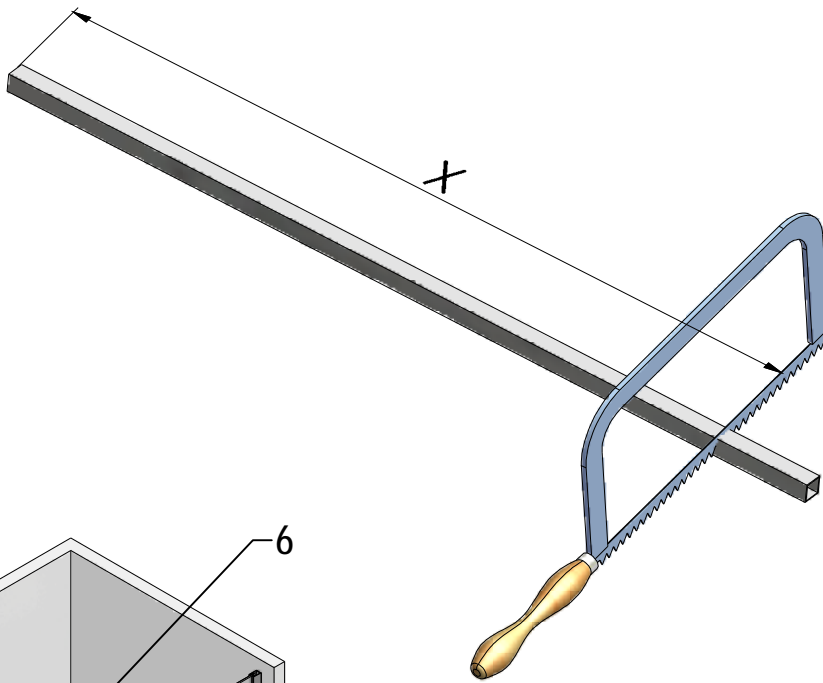
14. 1x

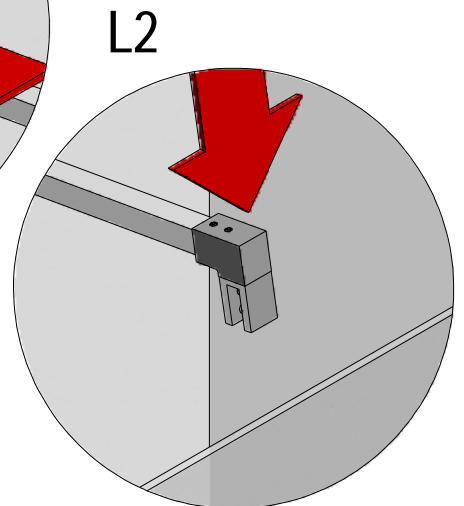
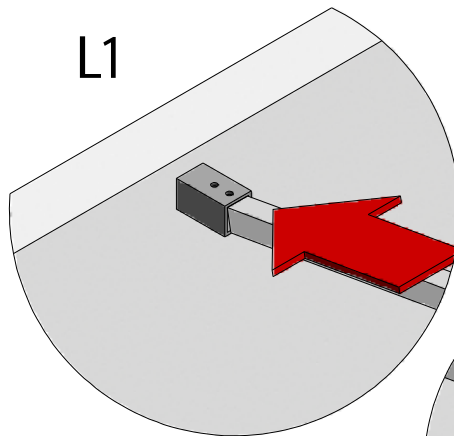
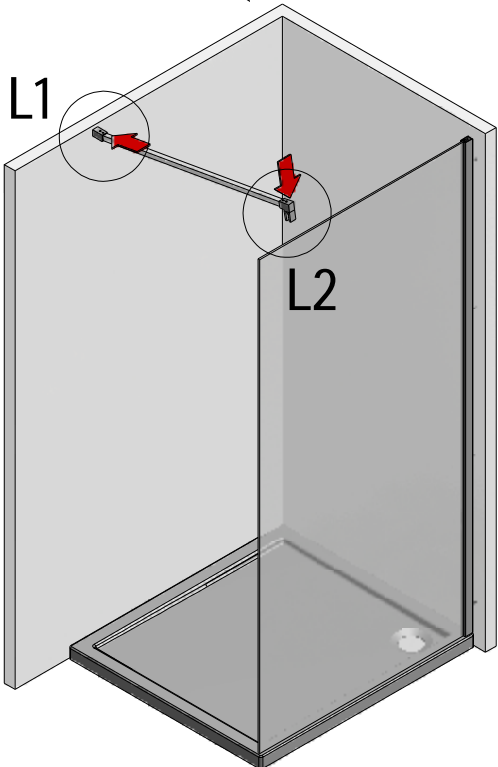
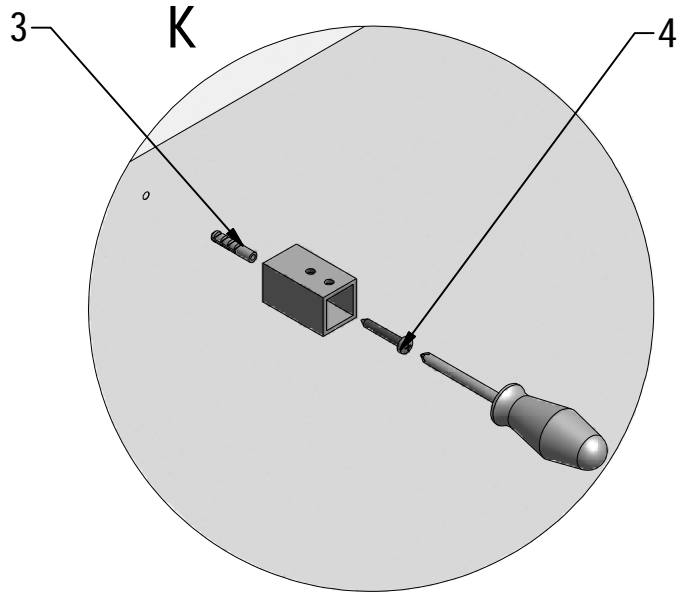
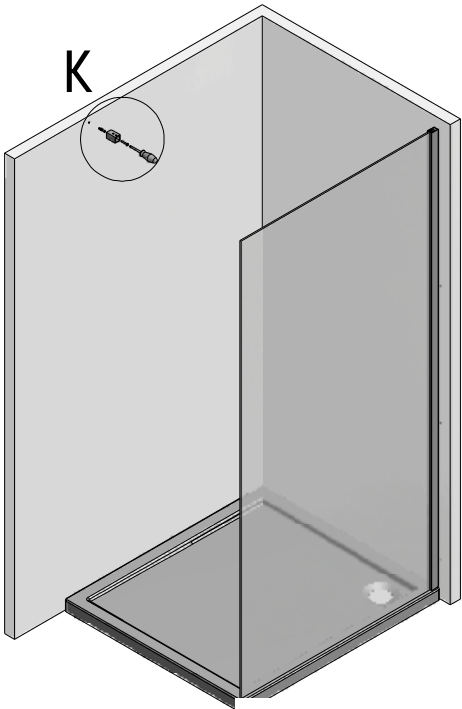
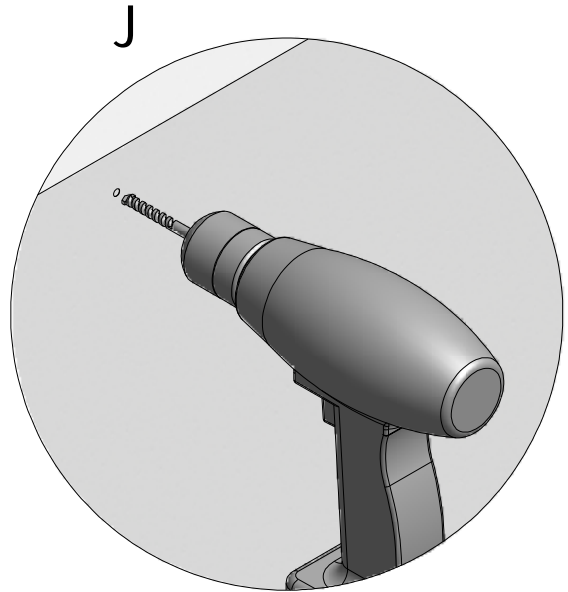
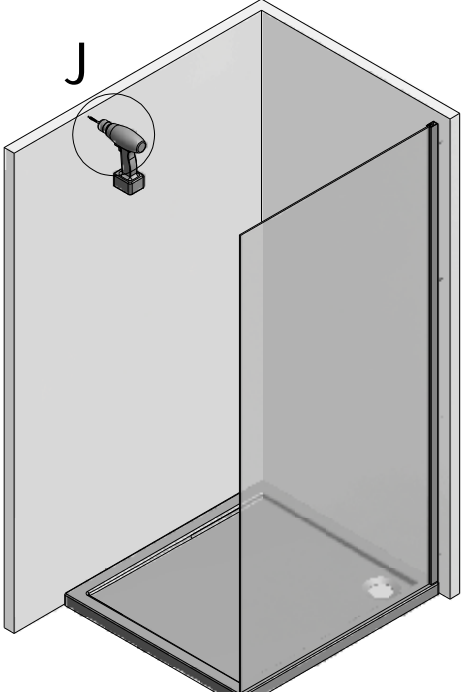


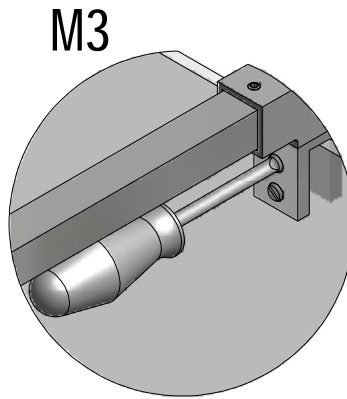
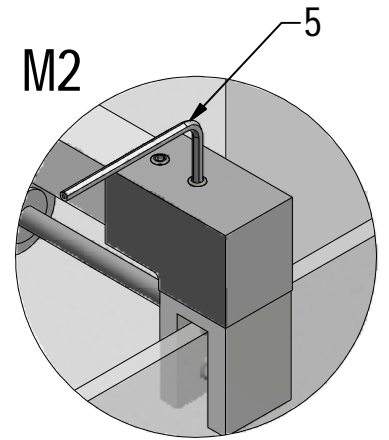
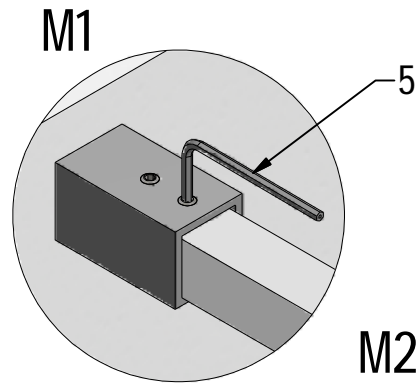
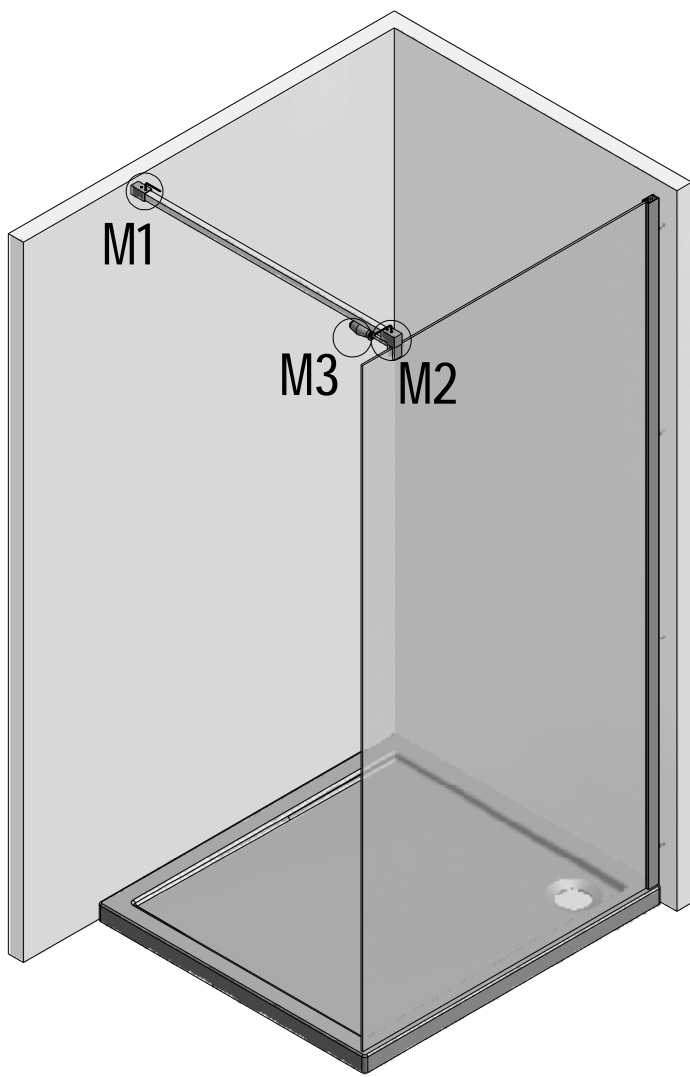












RIGHT VARIANTE

LEFT VARIANTE

