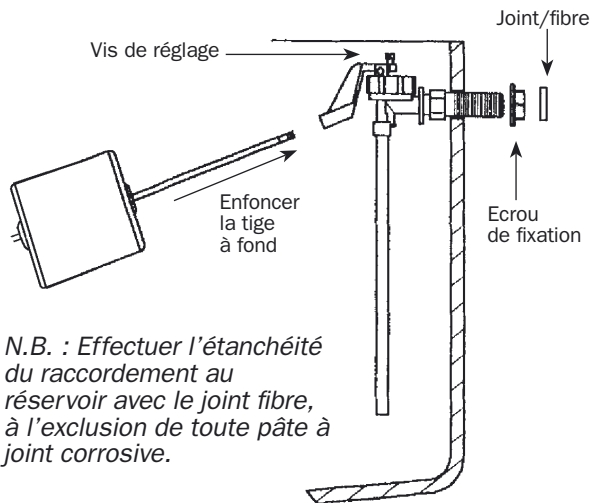


# NOTICE DE MONTAGE POUR ROBINET FLOTTEUR

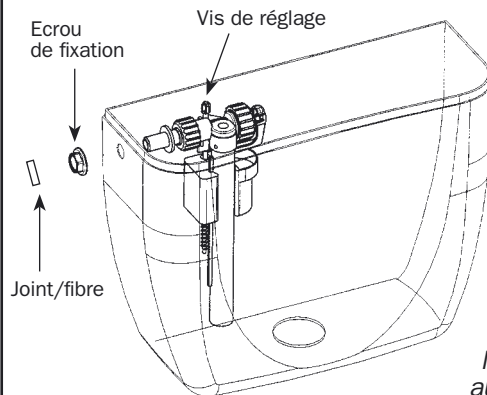
## ROBECO 06 et STANDARD 15 EL

- 1 Mettre en place le robinet
- 2 Fixer à l'aide de l'écrou
- 3 Raccorder à l'alimentation
- 4 Régler le niveau d'eau à l'aide de la vis de réglage (15 EL) ou en pliant la tige (06).



*N.B. : Effectuer l'étanchéité du raccordement au réservoir avec le joint fibre, à l'exclusion de toute pâte à joint corrosive.*

## COMPACT 95L



- 1 Mettre en place le robinet
- 2 Fixer à l'aide de l'écrou
- 3 Raccorder à l'alimentation
- 4 Régler le niveau d'eau à l'aide de la vis de réglage (Visser pour augmenter, dévisser pour diminuer le niveau).

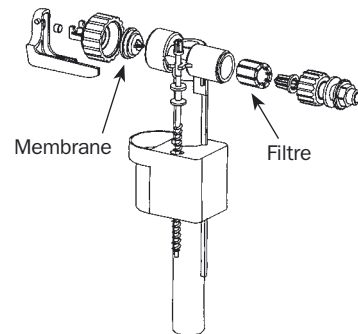
*N.B. : Effectuer l'étanchéité du raccordement au réservoir avec le joint fibre, à l'exclusion de toute pâte à joint corrosive.*

## MAINTENANCE

Pour accéder au filtre (pour nettoyage) ou à la membrane (pour remplacement) :

- Couper l'alimentation en eau à l'aide du robinet d'arrêt
- Sans démonter le robinet de l'alimentation dévisser, l'écrou correspondant soit au filtre soit à la membrane.

*N.B. : Au remontage bien resserrer les écrous*

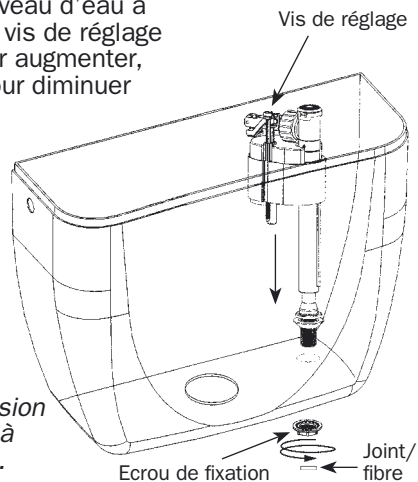


# NOTICE DE MONTAGE POUR ROBINET FLOTTEUR

## HANDY 93B

- 1 Mettre en place le robinet
- 2 Fixer à l'aide de l'écrou
- 3 Raccorder à l'alimentation
- 4 Régler le niveau d'eau à l'aide de la vis de réglage (Visser pour augmenter, dévisser pour diminuer le niveau).

*N.B. : Effectuer l'étanchéité du raccordement au réservoir avec le joint fibre, à l'exclusion de toute pâte à joint corrosive.*



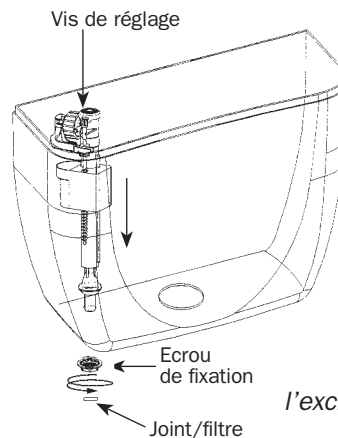
# SIAMP

Monaco

4, quai Antoine 1<sup>er</sup> - BP 219 - MC 98007 MONACO Cedex  
Tél. 00 377 93 15 53 75 - Fax : 00 377 92 05 71 04  
E-mail: [contact@siamp.com](mailto:contact@siamp.com)

## COMPACT 99B

- 1 Mettre en place le robinet
- 2 Fixer à l'aide de l'écrou
- 3 Raccorder à l'alimentation
- 4 Régler le niveau d'eau à l'aide de la vis de réglage (Visser pour augmenter, dévisser pour diminuer le niveau).



*N.B. : Effectuer l'étanchéité du raccordement au réservoir avec le joint filtre, à l'exclusion de toute pâte à joint corrosive.*

## MAINTENANCE

Pour accéder au filtre (pour nettoyage) ou à la membrane (pour remplacement) :

- Couper l'alimentation en eau à l'aide du robinet d'arrêt
- Démonter le robinet de l'alimentation, nettoyer le filtre
- Dévisser, l'écrou correspondant à la membrane.

*N.B. : Au remontage bien resserrer les écrous*

