

Notice d'installation et d'utilisation

 **Thermor**  
Radiateurs électriques & Chauffe-eau EnR

# SYMPHONIK

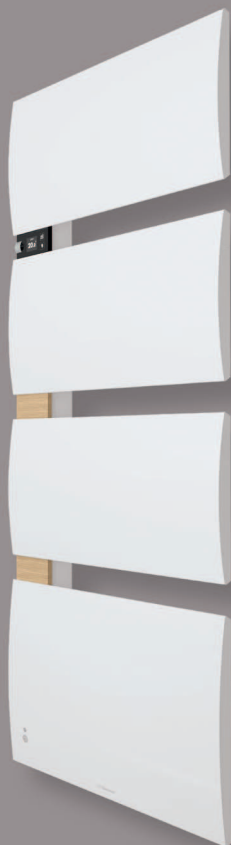
RADIATEUR SALLE DE BAINS CONNECTÉ



Cozytouch

# SYMPHONIK

RADIATEUR SALLE DE BAINS CONNECTÉ



**Nous vous remercions de lire attentivement cette notice de façon à :**

- rendre votre installation conforme aux normes,
- optimiser les performances de fonctionnement de votre appareil.

*Notre responsabilité ne saurait être engagée pour des dommages causés par une mauvaise installation ou par le non-respect des instructions se trouvant dans ce document.*



---

# Sommaire

---

<b>Mise en garde</b> .....	2
<b>Déclaration de conformité</b> .....	4
<b>Les références de votre sèche-serviettes</b> .....	4
<b>Installation et Entretien</b>	
Préparer l'installation du sèche-serviettes .....	5
Installer le sèche-serviettes .....	6
Raccorder le sèche-serviettes .....	8
Entretien .....	9
<b>Principe de fonctionnement</b> .....	10
<b>Première mise en marche</b> .....	10
<b>Description des modes</b>	
AUTO .....	10
MANUEL .....	10
<b>Description des fonctions</b>	
Détection d'occupation .....	13
Boost .....	13
Séchage des serviettes .....	13
Audio .....	13
Programmation .....	13
Paramétrages .....	14
<b>Description de la connectivité</b> .....	14
<b>Utilisation</b>	
L'interrupteur .....	15
Boost .....	15
Séchage des serviettes .....	15
S'absenter plus de 48h .....	15
Audio .....	16
Verrouillage des commandes .....	16
Délestage .....	16
<b>Menu Expert</b> .....	17
<b>En cas de problème</b> .....	20

---

## Mise en garde

---





Attention :  
Surface très  
chaude  
Caution  
hot surface

**Attention surface très chaude. Caution hot surface.**

**ATTENTION : Certaines parties de ce produit peuvent devenir très chaude et provoquer des brûlures. Il faut prêter une attention particulière en présence d'enfants et de personnes vulnérables.**

- Il convient de maintenir à distance de cet appareil les enfants de moins de 3 ans, à moins qu'ils ne soient sous une surveillance continue.
- Les enfants âgés entre 3 ans et 8 ans doivent uniquement mettre l'appareil en marche ou à l'arrêt, à condition que ce dernier ait été placé ou installé dans une position normale prévue et que ces enfants disposent d'une surveillance ou aient reçu des instructions quant à l'utilisation de l'appareil en toute sécurité et en comprennent bien les dangers potentiels. Les enfants âgés entre 3 ans et 8 ans ne doivent ni brancher, ni régler, ni nettoyer l'appareil, et ni réaliser l'entretien de l'utilisateur.
- Cet appareil peut être utilisé par des enfants âgés d'au moins 8 ans et par des personnes ayant des capacités physiques, sensorielles ou mentales réduites ou dénuées d'expérience ou de connaissance, s'ils (si elles) sont correctement surveillé(e)s ou si des instructions relatives à l'utilisation de l'appareil en toute sécurité leur ont été données et si les risques encourus ont été appréhendés. Les enfants ne doivent pas jouer avec l'appareil. Le nettoyage et l'entretien par l'utilisateur ne doivent pas être effectués par des enfants sans surveillance.
- Pour éviter tout danger pour les très jeunes enfants, il est recommandé d'installer ce radiateur sèche-serviettes de façon telle que le barreau chauffant le plus bas soit au moins 600 mm au-dessus du sol.
- Cet appareil ne doit être branché ou raccordé, selon les règles et normes en application, que par une personne habilitée.
- Si le câble d'alimentation est endommagé, il doit être remplacé par le fabricant, son service après-vente ou des personnes de qualification similaire afin d'éviter un danger.

- La notice d'utilisation de cet appareil est disponible en vous connectant sur le site internet du fabricant indiqué sur le bon de garantie présent dans cette notice.
- Veillez à ne pas introduire d'objets ou de papier dans le radiateur sèche-serviettes.
- Toutes interventions sur les parties électriques doivent être effectuées par un professionnel qualifié.
- A la première mise en chauffe, une légère odeur peut apparaître correspondant à l'évacuation des éventuelles traces liées à la fabrication de l'appareil.
- Un système de gestion d'énergie ou de délestage par coupure d'alimentation est incompatible avec nos appareils. Il détériore le thermostat.
- Pour assurer un bon fonctionnement du ventilateur, il est recommandé de ne pas obstruer ou recouvrir la sortie d'air (*notamment par une serviette*). Cela risquerait de provoquer la mise en sécurité du ventilateur.
- Veillez à ne pas positionner de peignoir sur le boîtier de commande.
- Avant de procéder à l'entretien du radiateur sèche-serviettes, éteignez-le et laissez-le refroidir. Ne jamais utiliser de produits abrasifs et de solvants.

	<p>Les appareils munis de ce symbole ne doivent pas être mis avec les ordures ménagères, mais doivent être collectés séparément et recyclés.</p> <p>La collecte et le recyclage des produits en fin de vie doivent être effectués selon les dispositions et les décrets locaux.</p>
	<p>L'installation d'un appareil en altitude provoque une élévation de la température de sortie d'air (<i>de l'ordre de 10°C par 1000 m de dénivelé</i>).</p>

# — Déclaration de conformité —

DIRECTIVE RED 2014/53/UE(\*)

Par la présente Atlantic Industrie déclare que l'équipement référencé ci-dessous est conforme aux exigences essentielles de la directive RED 2014/53/UE.

<b>Désignation :</b>	Sèche-serviettes avec carte radio BD4
<b>Modèles :</b>	Voir références du modèle en entête de notice

## Caractéristiques

**Fréquence Radio :** Emetteur-Récepteur 868MHz

**Equipement Hertzien de Classe 2 :** peut être mis sur le marché et mis en service sans restriction.

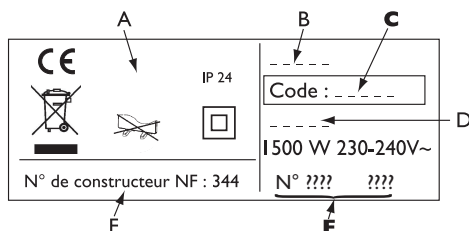
**Portée Radio :** de 100 à 300 mètres en champ libre, variable selon les équipements associés (portée pouvant être altérée en fonction des conditions d'installation et de l'environnement électromagnétique).

**La conformité aux normes radio et Compatibilité électromagnétique a été vérifiée par l'organisme notifié 0081 : LCIE France, Fontenay aux Roses.**

## — Les références de votre sèche-serviettes —

Elles sont situées sur le côté du sèche-serviettes.

Le Code commercial et le Numéro de série identifient auprès du constructeur le sèche-serviettes que vous venez d'acquérir.



- A Normes, labels de qualité
- B Marque commerciale
- C Code commercial
- D Référence de fabrication
- E N° de série
- F N° de constructeur

# Installation et Entretien

## PRÉPARER L'INSTALLATION DU SÈCHE-SERVIETTES

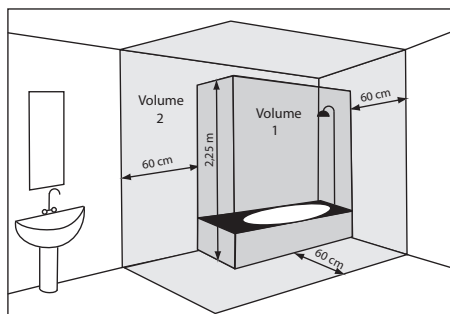
### Règles d'installation

- Ce sèche-serviettes a été conçu pour être installé dans un local résidentiel. Dans tout autre cas, veuillez consulter votre distributeur.
- L'installation doit être faite dans les règles de l'art et conforme aux normes en vigueur dans le pays d'installation (*NFC 15100 pour la France*).
- Le sèche-serviettes doit être alimenté en 230 V Monophasé 50Hz.
- Dans des locaux humides comme les salles de bains et les cuisines, vous devez installer le boîtier de raccordement au moins à 25 cm du sol.

**Tenir le sèche-serviettes éloigné d'un courant d'air susceptible de perturber son fonctionnement** (ex : sous une Ventilation Mécanique Centralisée, etc...).

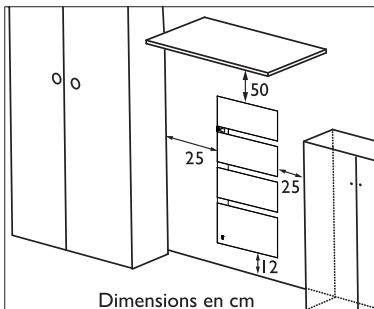
**Ne pas l'installer sous une prise de courant fixe.**

Le sèche-serviettes est équipé d'un système de détection dont le capteur est situé sur la façade de l'appareil.

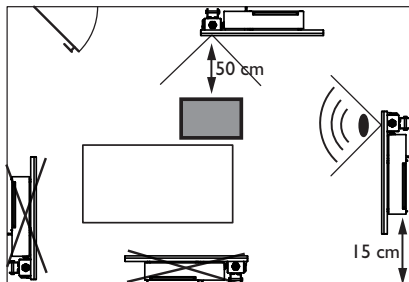


Volume 1	Pas d'appareil électrique
Volume 2	Appareil électrique IPX4 (Norme EN 60335-2-43 : 2003/A2 : 2008)

*Pour éviter tout danger pour les très jeunes enfants, il est recommandé d'installer ce sèche-serviettes de façon telle que le barreau chauffant le plus bas soit au moins à 600 mm au-dessus du sol.*



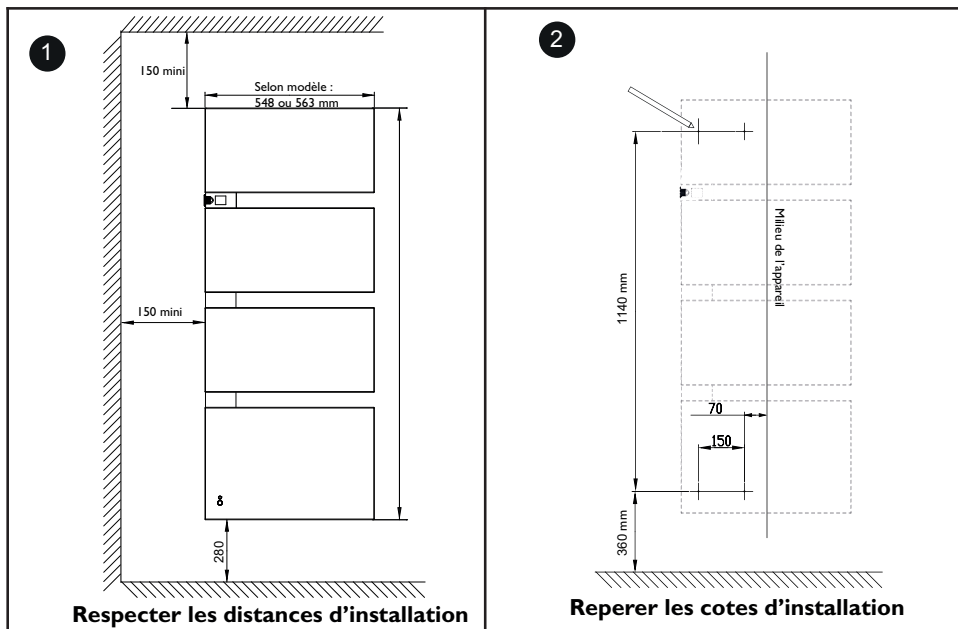
Respectez les distances minimales avec le mobilier pour l'emplacement du sèche-serviettes.



Pour optimiser la détection d'absence de votre sèche-serviettes, évitez de l'installer dans un angle fermé ou derrière un meuble.

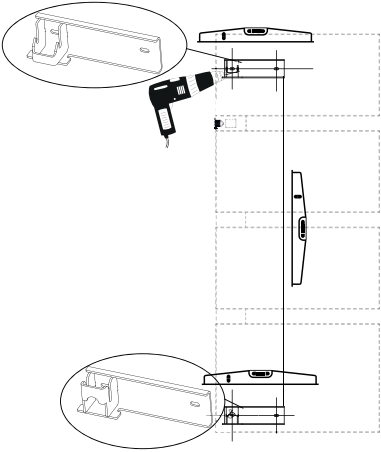
## INSTALLER LE SÈCHE-SERVIETTES

### UTILISEZ LE GABARIT DE POSE FOURNI



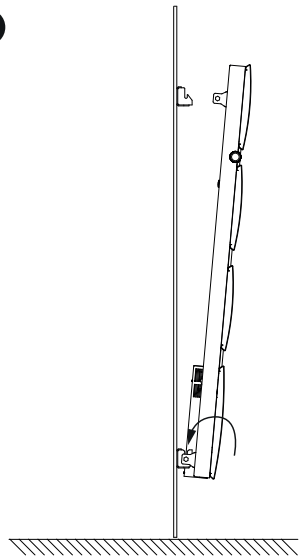


3



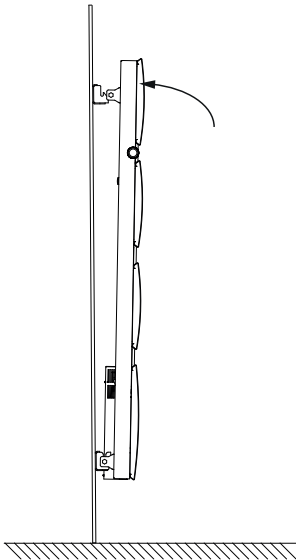
**Percer les 4 points de fixation  
et visser les fixations murales**

4



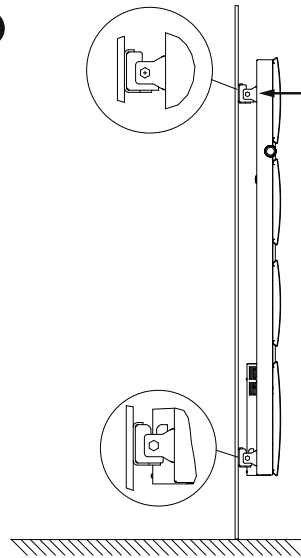
**Soulever et poser l'appareil sur  
la fixation inférieure**

5

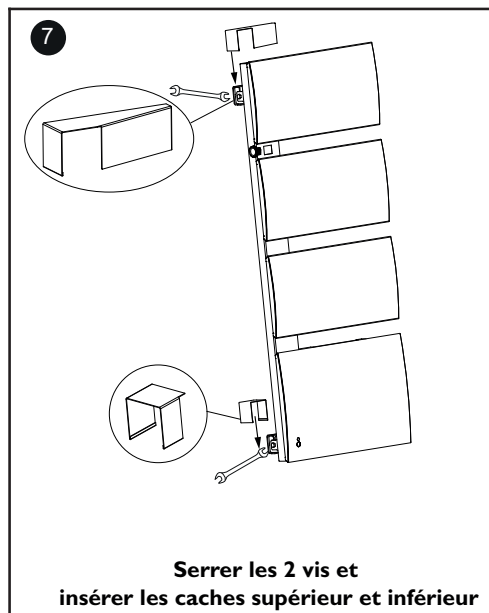


**Pivoter l'appareil en le ramenant vers  
la fixation supérieure**

6



**Pousser sur le haut de l'appareil pour  
emboîter la fixation supérieure**



**Serrer les 2 vis et  
insérer les caches supérieur et inférieur**

## **RACCORDER LE SÈCHE-SERVIETTES**

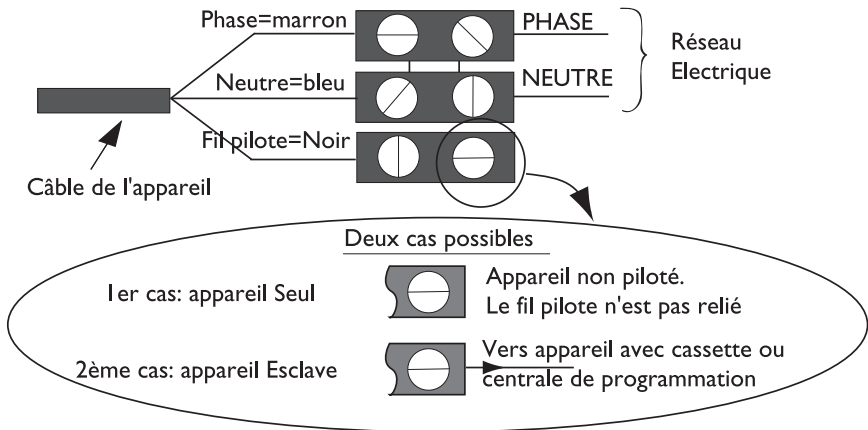
### **Règles de raccordement**

- Le sèche-serviettes doit être alimenté en 230V Monophasé 50Hz.
- L'alimentation du sèche-serviettes doit être directement raccordée au réseau après le disjoncteur et sans interrupteur intermédiaire.
- Le raccordement au secteur se fera à l'aide du câble du sèche-serviettes par l'intermédiaire d'un boîtier de raccordement. Dans des locaux humides comme les salles de bains et les cuisines, il faut installer le boîtier de raccordement au moins à 25 cm du sol.
- **Le raccordement à la terre est interdit. Ne pas brancher le fil pilote (fil noir) à la terre.**
- L'alimentation doit être directement raccordée au réseau après le dispositif de coupure omnipolaire conforme aux règles d'installation.
- Si le câble d'alimentation est endommagé, il doit être remplacé par le fabricant, son service après-vente ou une personne de qualification similaire afin d'éviter un danger.

- Si vous utilisez le fil pilote (*fil noir*) et s'il est protégé par un différentiel 30mA (ex : *salle de bains*), il est nécessaire de protéger l'alimentation du fil pilote sur ce différentiel.
- Si vous utilisez un délesteur, choisissez un délesteur à sortie fil pilote plutôt qu'un délesteur à sortie de puissance, afin de ne pas détériorer le thermostat.

### Schéma de raccordement du sèche-serviettes

- Coupez le courant et branchez les fils d'après le schéma suivant :



- Vous pouvez raccorder le fil pilote si votre maison est équipée d'une centrale de programmation, d'un programmateur ou d'un gestionnaire. Dans ce cas, pour vérifier la transmission correcte des ordres de programmation, procédez aux vérifications suivantes en fonction des modes choisis (*Confort, Eco, ...*) :

	CONFORT 	ECO ECO	HORS GEL 	ARRET DU CHAUFFAGE DELESTAGE	CONFORT -1°C 	CONFORT -2°C 
SIGNAL A TRANS- METTRE						
MESURE ENTRE LE FIL PILOTE ET LE NEUTRE	0 Volt	230 Volt	-115 Volts négative	+115 Volts positive	230 Volts pendant 3 s	230 volts pendant 7 s

## ENTRETIEN

Avant toute action d'entretien, coupez l'alimentation électrique de l'appareil. Pour conserver les performances de l'appareil, il est nécessaire, environ deux fois par an, d'effectuer son dépoussiérage.

**Ne jamais utiliser de produits abrasifs et de solvants.**

Lorsque le filtre du ventilateur nécessite un dépoussiérage, un message s'affiche sur le boîtier de commande. Après avoir nettoyé le filtre, attendez quelques minutes pour relancer le sèche-serviettes.

## Principe de fonctionnement

- . Appuyer sur la molette vous permet de valider et passer à l'information suivante.
- . Tourner la molette vous permet de modifier l'information.

## Première mise en marche

- . Choisissez la langue, puis la date et l'heure.

Par défaut à la première mise sous tension,

- . le mode AUTO est sélectionné,
- . la température de consigne est réglée à 19° C,
- . la fonction détection d'occupation est active,
- . l'abaissement de température maximum (*lors d'absences*) est de 3° C par rapport à la température de consigne.

## Description des modes

2 modes de fonctionnement sont proposés :

- **AUTO** : Votre sèche-serviettes gère tout seul les temps de chauffe dans votre maison. Vous réglez la température désirée lors de votre présence dans la pièce et l'appareil optimise votre confort tout en réalisant des économies.

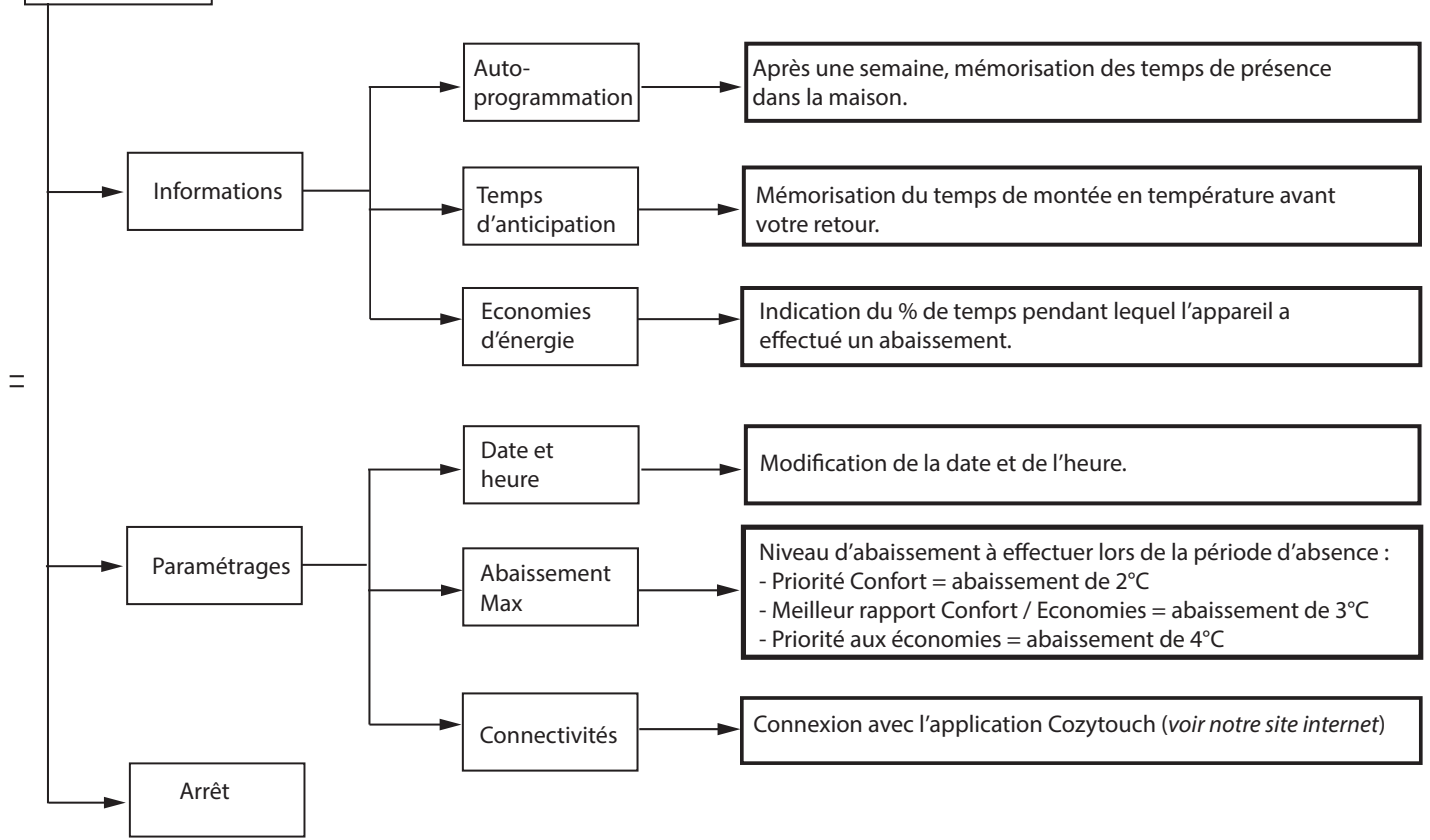
Le sèche-serviettes :

- . mémorise votre rythme de vie hebdomadaire et ses évolutions pour effectuer sa propre programmation,
- . anticipe la chauffe pour que vous ayez la bonne température à votre retour dans la pièce.

- **MANUEL** : Votre sèche-serviettes suit soit la consigne de température, soit le programme interne défini pour chaque jour de la semaine, soit les ordres de la programmation externe (*via le Fil Pilote ou par liaison radio*) de votre installation.

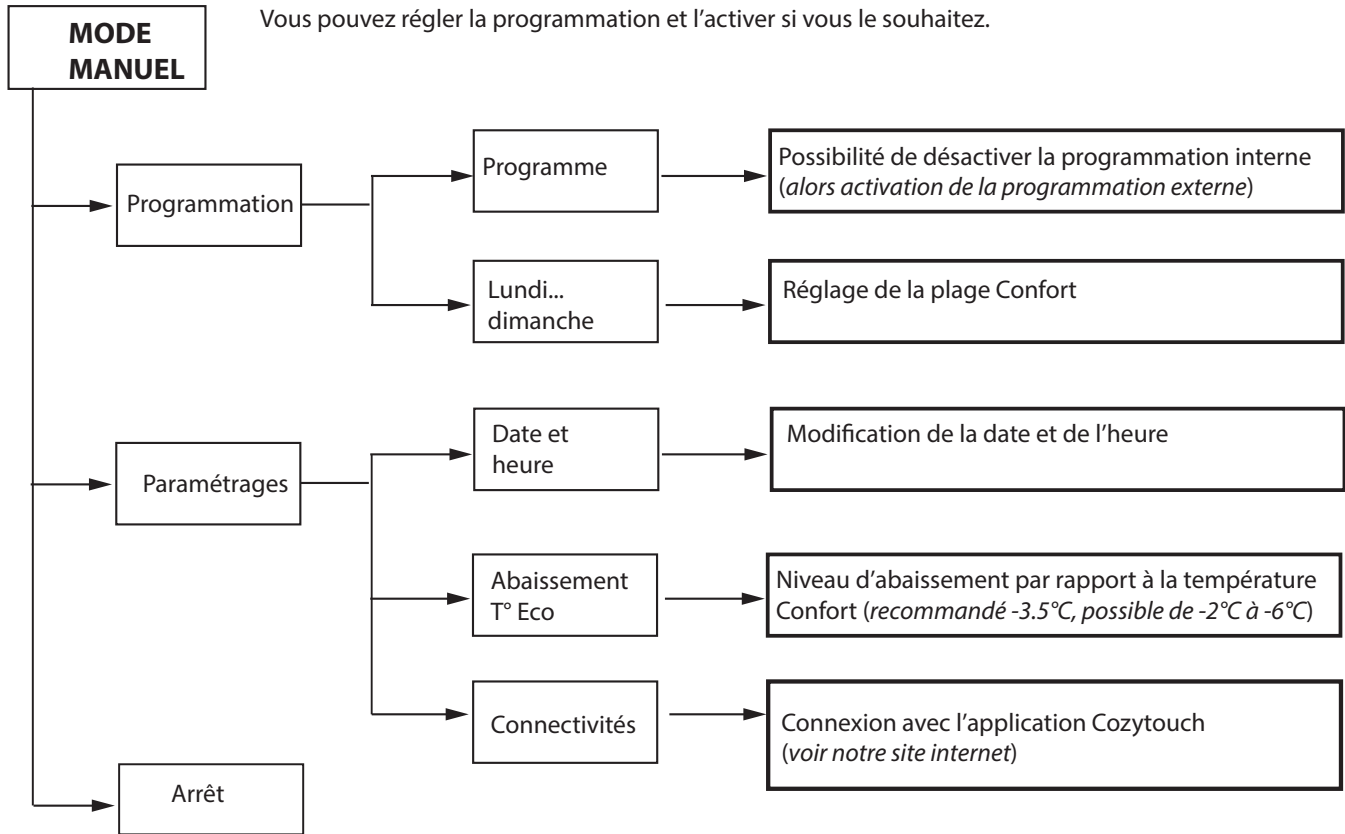
# MODE AUTO

Votre sèche-serviettes gère tout seul les temps de chauffe dans votre salle-de bains.



=

Vous pouvez régler la programmation et l'activer si vous le souhaitez.



# Description des fonctions

## DÉTECTION D'OCCUPATION

Permet de ne chauffer votre pièce que lorsqu'une personne est présente. Le sèche-serviettes applique la température de consigne enregistrée.

La détection ne se fait pas en dessous du capteur.

La détection est possible si votre lumière reste allumée même en cas d'absence.



## BOOST

Permet de lancer le chauffage du cadre et le ventilateur pour obtenir une température ambiante agréablement plus rapidement. La durée peut varier de 5 minutes à 1 heure.



## SÉCHAGE DES SERVIETTES

Permet de lancer le chauffage du cadre pour sécher les serviettes. La durée peut varier de 30 minutes à 2 heures.

## AUDIO

Permet d'écouter de la musique sur votre sèche-serviettes en connectant votre smartphone ou tablette par bluetooth.

## PROGRAMMATION

### **Programmation interne**

Des programmes sont pré-enregistrés. Vous pouvez les modifier :

Vous pouvez programmer jusqu'à 3 plages de température Confort pour chaque jour de la semaine.

En dehors de ces plages, l'appareil effectue un abaissement de température (réglé par défaut à  $-3,5^{\circ}\text{C}$ ).

Vous pouvez les copier :

Vous pouvez copier le programme défini d'une journée sur un (plusieurs) autre(s) jour(s).

### **Abaissement de température**

Permet de régler le niveau d'abaissement de la température que vous souhaitez effectuer en dehors des plages de Confort (de  $-2^{\circ}\text{C}$  à  $-6^{\circ}\text{C}$ ). Par défaut, il est réglé à  $-3,5^{\circ}\text{C}$  (si la température de consigne est réglée à  $19^{\circ}\text{C}$ , alors, en dehors des plages de Confort elle baissera jusqu'à  $15,5^{\circ}\text{C}$ ).


### **Dérogation ponctuelle à la programmation**


Exemple : Lundi vous aviez programmé une plage de température Confort de 17H00 à 23H00. Vous rentrez à 15H00 et l'appareil affiche une température Eco. Vous pouvez augmenter manuellement la température.

La dérogation ponctuelle est active jusqu'à la prochaine plage de température Confort définie dans le programme. L'appareil reprend ensuite son fonctionnement normal.

## PARAMÉTRAGES

### **Programmation externe**

L'appareil suit les ordres de la commande externe de votre installation par liaison fil pilote ou par liaison radio .

Pour piloter un appareil à partir d'un point de commande externe  de votre installation, il faut :

- 1) Échanger la clé de sécurité avant de faire l'association à partir du point de commande. Pour cela, allez dans "Menu, Expert, Paramétrages, Connectivités, Envoyer clé de sécurité ou Recevoir clé de sécurité" (voir "Menu Expert").
- 2) Autoriser l'association sur chacun des appareils si l'installation est équipée d'un point de commande de notre marque (voir "Menu Expert").

## — Description de la connectivité —


Sur nos appareils de chauffage intégrant iO-homecontrol®  vous pouvez par le menu Connectivités connecter vos appareils à l'application Cozytouch, pour les piloter à distance (à partir de l'application).

### **Connexion**

Cet appareil est compatible avec notre Offre Cozytouch et avec les box utilisant le protocole iO-homecontrol® .

Accessoires nécessaires :

- . Application Cozytouch compatible iOS et Android. Téléchargement gratuit sur App Store® ou Google Store®
- . Bridge : Vendu par les distributeurs de notre marque.
- . Box d'accès à Internet.

Cette installation vous permet de piloter, programmer, contrôler votre (vos) appareil(s)  à distance, via un smartphone ou une tablette.

Vous pouvez par exemple modifier la température de consigne ou le mode de fonctionnement, gérer vos absences en indiquant votre date de retour, déclencher le boost ou le séchage des serviettes, ou visualiser la consommation de vos appareils.

**Effectuez toutes les opérations de connexion ou de pilotage à partir de l'application** (suivez les instructions affichées sur votre smartphone ou votre tablette).

### **Connectez vos appareils :**

Suivez les instructions données dans l'application.



# Utilisation

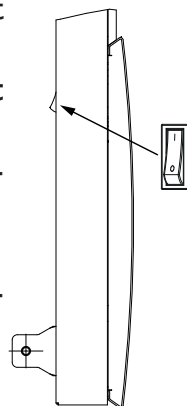
## L'INTERRUPTEUR

Un interrupteur Marche/Arrêt est situé sur le côté droit de l'appareil.


**Utilisez l'interrupteur uniquement pour un arrêt prolongé (hors période de chauffe).**

Positionnez l'interrupteur sur  pour le mettre sous tension.


Après 48 heures de mise hors tension du sèche-serviettes, un nouveau réglage du jour et de l'heure est nécessaire.



## BOOST

Appuyez sur la touche  pour lancer le chauffage du cadre et le ventilateur. Vous pouvez régler le temps de fonctionnement du Boost de 5 minutes à 1 heure. Appuyez de nouveau pour arrêter le Boost.

## SÉCHAGE DES SERVIETTES

Appuyez sur la touche  pour lancer le chauffage du cadre. Vous pouvez régler le temps de fonctionnement du Séchage de 30 minutes à 2 heures. Appuyez de nouveau pour arrêter le Séchage.

## S'ABSENTER PLUS DE 48H

Avant de vous absenter (*pour 48h et plus*), diminuez la température jusqu'à obtenir 7°C (*température Hors Gel*).

A votre retour, réglez la température pour revenir à un fonctionnement normal.

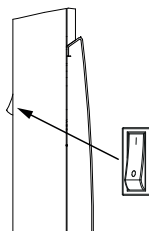
## AUDIO

Vous pouvez écouter de la musique sur votre sèche-serviettes. Pour cela, connectez votre smartphone ou tablette.

L'interrupteur du sèche-serviettes doit être sur ON.

Accédez au menu Bluetooth de votre smartphone pour lancer la recherche de périphérique.

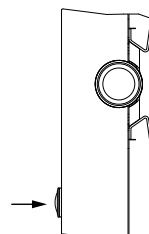
L'enceinte apparaît dans la liste des périphériques sous le nom «BT Speaker». Débutez la lecture, et ajustez le volume sur votre smartphone.



Si un nouvel utilisateur veut se connecter alors qu'un autre est déjà connecté, soit :

- L'utilisateur en cours doit couper sa connexion BT;
- Vous pouvez appuyer 1 seconde sur le bouton situé à l'arrière du sèche-serviettes.

Nota : jusqu'à 24 personnes peuvent se connecter au BT Speaker. Si une 25ème personne veut se connecter, un son retentit. Appuyez 10 secondes sur le bouton situé à l'arrière du sèche-serviettes. Les 24 personnes devront se reconnecter.



## VERROUILLAGE DES COMMANDES

Afin d'éviter les manipulations par des enfants, vous pouvez verrouiller les commandes de votre sèche-serviettes en faisant un appui long sur la molette. Faites de même pour déverrouiller les commandes.

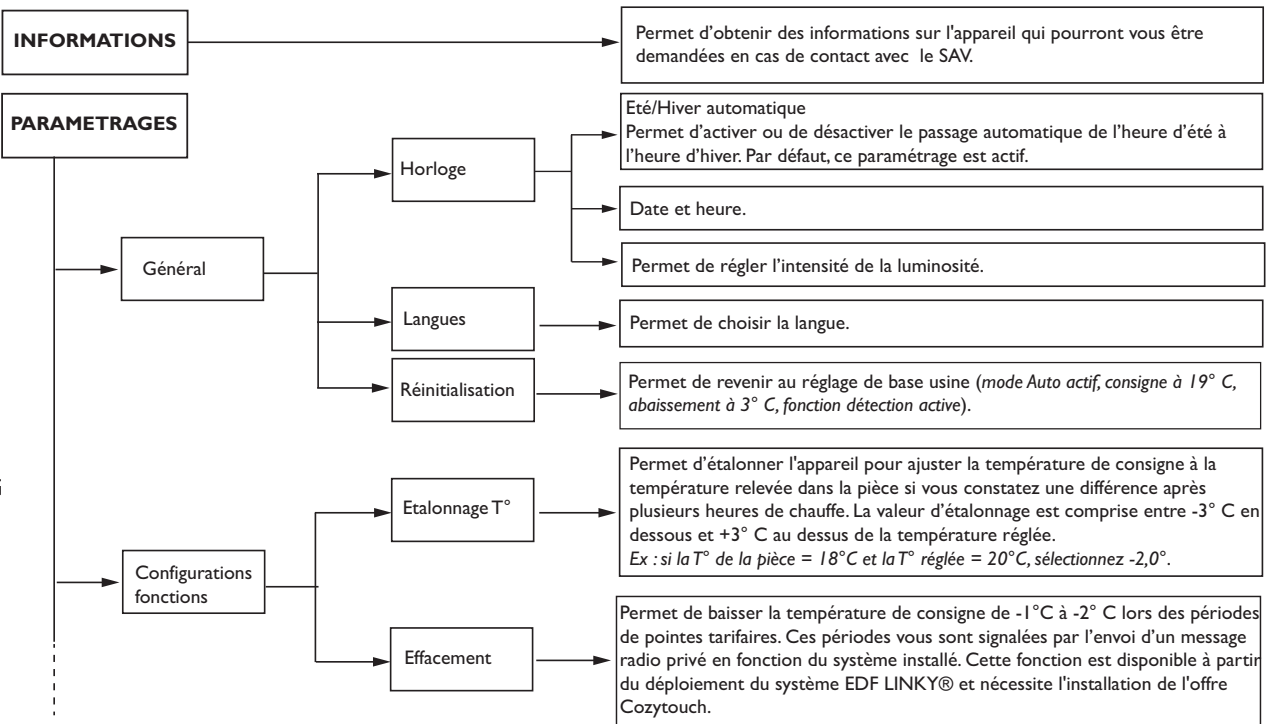
## DÉLESTAGE

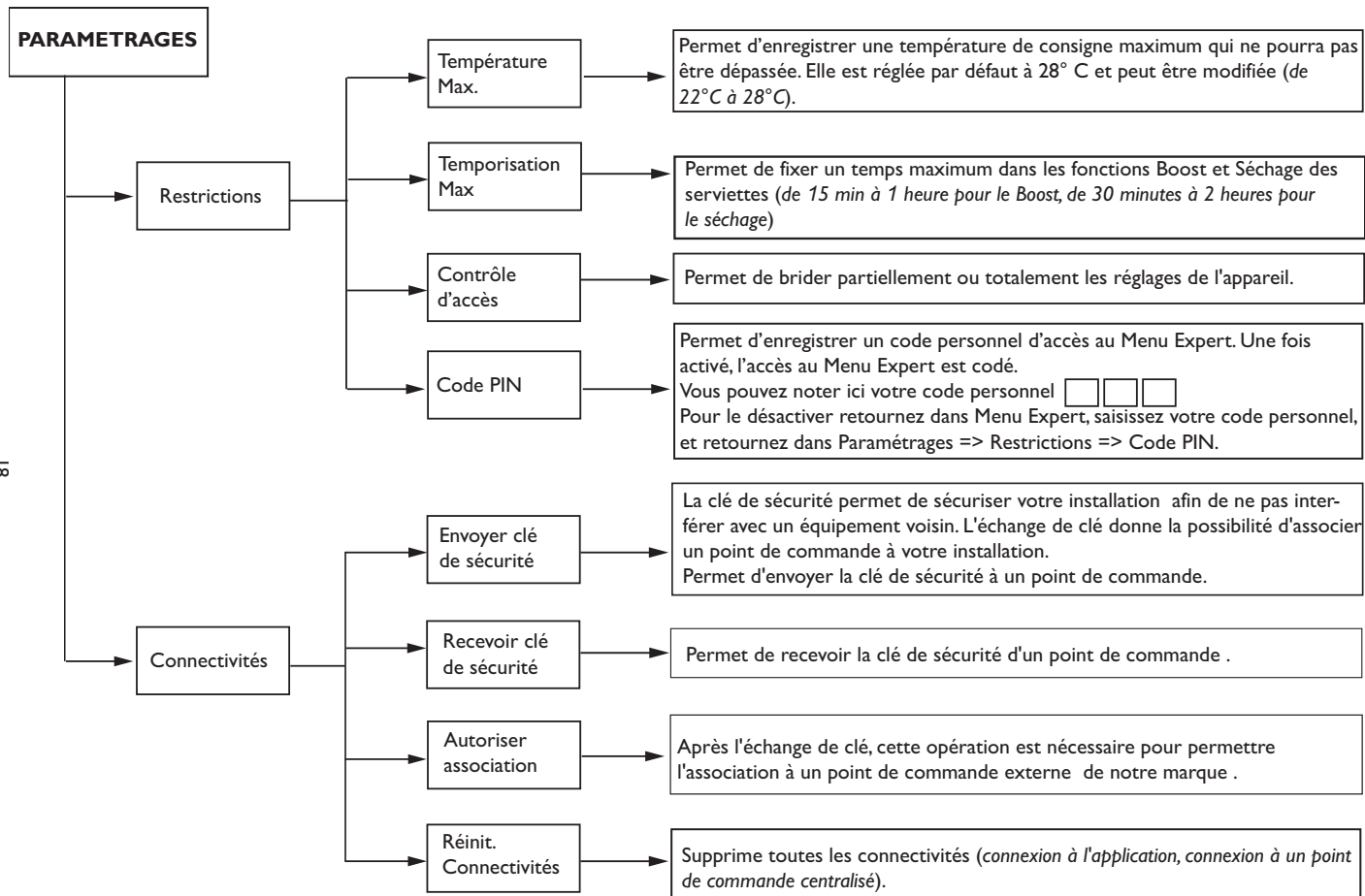
Nos appareils sont compatibles avec différents systèmes de délestage. Vous ne devez toutefois pas utiliser de délestage par coupure d'alimentation secteur car ce système est incompatible avec nos appareils. Des coupures d'alimentation électrique intempestives et répétées peuvent provoquer une usure et une détérioration des cartes électroniques qui ne seraient pas couvertes par la garantie du fabricant.

Quel que soit le Mode sélectionné, lors des périodes de délestage, votre appareil affiche "Ordre délestage prioritaire".

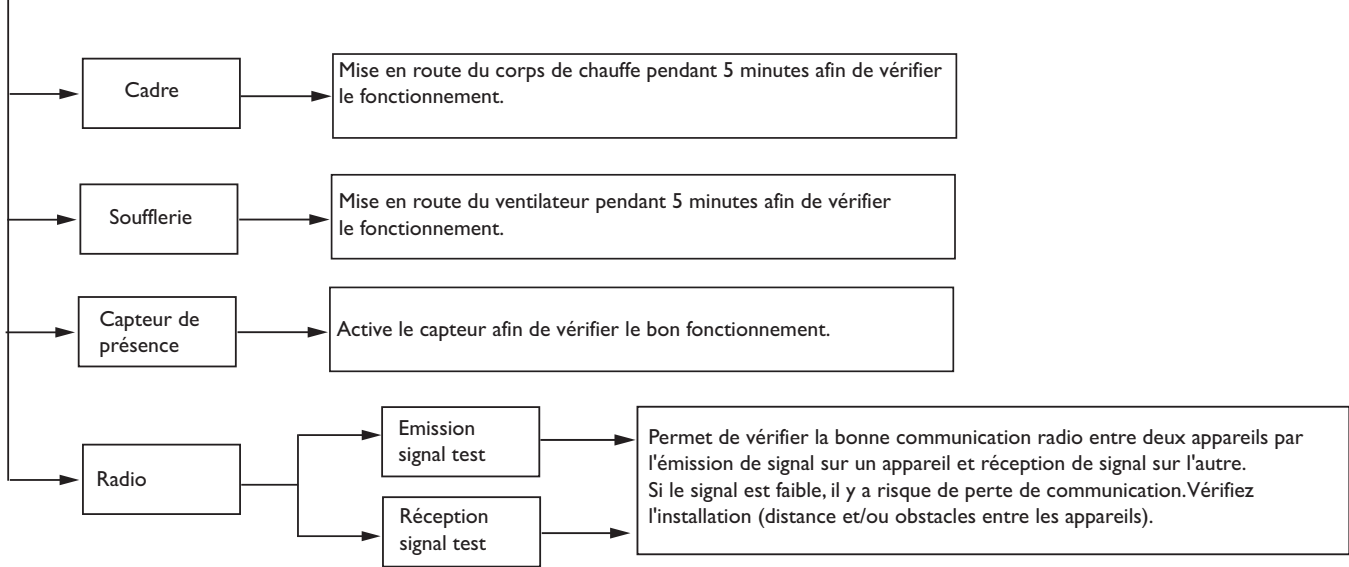
# Menu Expert

Pour accéder aux fonctions avancées du sèche-serviettes, appuyez et tournez en même temps la molette vers le bas.





# TEST



## En cas de problèmes

PROBLÈME RENCONTRÉ	VÉRIFICATION À FAIRE
Le sèche-serviettes ne chauffe pas.	Vérifiez que votre sèche-serviettes est bien en mode Confort. Si vous êtes en programmation, vérifiez que le programmateur est en mode Confort et que le sèche-serviettes n'est pas en délestage ( <i>si vous avez un délesteur</i> ). Assurez vous que la température ambiante ne soit pas supérieure à la température affichée sur le sèche-serviettes. Dans ce cas, le sèche-serviettes ne chauffe pas.
Le sèche-serviettes ne chauffe pas assez.	Augmentez la température en tournant la molette. Si le réglage est au maximum, faites les vérifications suivantes : <ul style="list-style-type: none"> <li>- Vérifiez si un autre mode de chauffage existe dans la pièce.</li> <li>- Assurez-vous que votre sèche-serviettes ne chauffe que la pièce (<i>porte fermée</i>).</li> <li>- Faites vérifier la tension d'alimentation de l'appareil.</li> <li>- Vérifiez si la puissance de votre sèche-serviettes est adaptée à la taille de votre pièce (<i>nous vous préconisons jusqu'à 100 W/m<sup>2</sup> pour une hauteur de plafond de 2,50 m</i>).</li> </ul>
Le sèche-serviettes chauffe tout le temps.	Vérifiez que le sèche-serviettes n'est pas situé dans un courant d'air ou que le réglage de la température n'a pas été modifié. Il peut y avoir un aléa dans le réseau électrique. En cas de problème ( <i>thermostat bloqué...</i> ), coupez l'alimentation du sèche-serviettes ( <i>fusible, disjoncteur</i> ) pendant environ 10 minutes, rallumez-le. Si le phénomène se reproduit fréquemment, faites contrôler l'alimentation par votre distributeur d'énergie.
Le sèche-serviettes est très chaud en surface.	Il est normal que le sèche-serviettes soit chaud lorsqu'il fonctionne, la température maximale de surface étant limitée conformément à la norme NF Electricité Performance. Si toutefois vous jugez que votre sèche-serviettes est toujours trop chaud, vérifiez que la puissance est adaptée à la surface de votre pièce ( <i>nous vous préconisons jusqu'à 100 W/m<sup>2</sup> pour une hauteur sous plafond de 2,50 m</i> ) et que le sèche-serviettes n'est pas placé dans un courant d'air qui perturberait sa régulation.
Le Mode Auto est activé et il fait froid à mon retour à la maison.	Si la température de votre pièce est inférieure à votre température de confort quand vous rentrez habituellement chez vous, vérifiez votre température Eco. Si cette température Eco a plus de 3,5°C d'écart avec la température Confort, nous vous conseillons de réduire cet écart à 3,5°. ( <i>Par exemple, si votre température de confort est de 20°C, réglez votre température Eco à 16,5°C</i> ). Si cet écart est déjà de 3,5°C, réduisez le à 2°C ( <i>Par exemple, si votre température de confort est de 20°C, régler votre température Eco à 18°C</i> ).
Des traces de salissures apparaissent sur le mur autour du sèche-serviettes.	En ambiance polluée, des salissures peuvent apparaître sur les sorties d'air de l'appareil ou au mur. Ce phénomène est lié à la mauvaise qualité de l'air ambiant ( <i>fumée de cigarettes, bougies, encens, cheminée, ...</i> ). Il est conseillé dans ce cas de vérifier la bonne aération de la pièce ( <i>ventilation, entrée d'air; etc ....</i> ).

**Si vous n'avez pas réussi à résoudre votre problème, contactez votre distributeur / Installateur, munissez-vous des références du sèche-serviettes : code commercial et numéro de série.**

**Mesurez la température de la pièce et informez-vous du système de programmation éventuel.**

# GARANTIE

**Thermor**  
SYMPHONIK  
n° 420601  
**PREUVE D'ACHAT**



## Document à conserver par l'utilisateur

(à présenter uniquement en cas de réclamation)

- La durée de garantie est de deux ans à compter de la date d'installation ou d'achat et ne saurait excéder 30 mois à partir de la date de fabrication en l'absence de justificatif.
- La garantie s'applique en France uniquement.
- Thermor assure l'échange ou la fourniture des pièces reconnues défectueuses à l'exclusion de tous dommages et intérêts.
- Les frais de main-d'œuvre, de déplacement et de transport sont à la charge de l'utilisateur.
- Les détériorations provenant d'une installation non-conforme, d'un réseau d'alimentation ne respectant pas la norme NF EN 50 160, d'un usage anormal ou du non-respect des prescriptions de ladite notice ne sont pas couvertes par la garantie.
- Présenter le présent certificat uniquement en cas de réclamation auprès de votre distributeur ou de votre installateur, en y joignant votre facture d'achat.
- Les dispositions des présentes conditions de garantie ne sont pas exclusives du bénéfice au profit de l'utilisateur, de la garantie légale pour défauts et vices cachés qui s'appliquent en tout état de cause dans les conditions des articles 1641 et suivants du code civil.

*\* Ces renseignements se trouvent sur la plaque signalétique située sur le côté droit de l'appareil.*

Type de l'appareil\* :

---

N° de série\* :

---

Nom et adresse de l'utilisateur :

---

---

---

CACHET DE L'INSTALLATEUR

PREUVE D'ACHAT

 **Thermor**  
Radiateurs électriques & Chauffe-eau EnR

# SYMPHONIK

RADIATEUR SALLE DE BAINS CONNECTÉ



Thermor, la chaleur connectée

U0584676-A Juil 16



Retrouvez toutes nos  
solutions et nos conseils sur

[www.thermor.fr](http://www.thermor.fr)

ZA CHARLES BEAUHAIRE • 17, RUE CROIX FAUCHET  
BP 46 • 45141 SAINT-JEAN-DE-LA-RUELLE