



AQUANCE

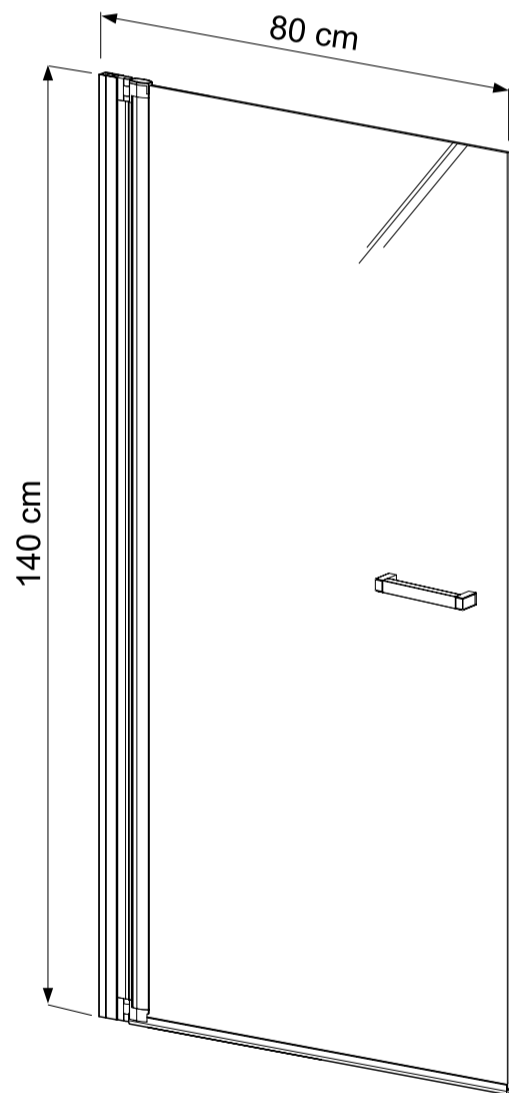
des envies, une salle de bains

Lyo
Medio
Somptuo

Ecran de baignoire 1 volet

Limite les projections d'eau

- 1 volet pivotant à 180°
- 140 x 80 cm
- verre transparent 5 mm
- profilé laqué noir mat
- 1 poignée porte-serviettes



ECRAN DE BAIGNOIRE 1 VOLET

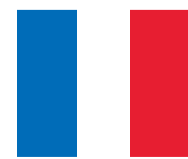
PYRA 70228

CODE-C 39270228

CODE-T 3080552



3373891403333

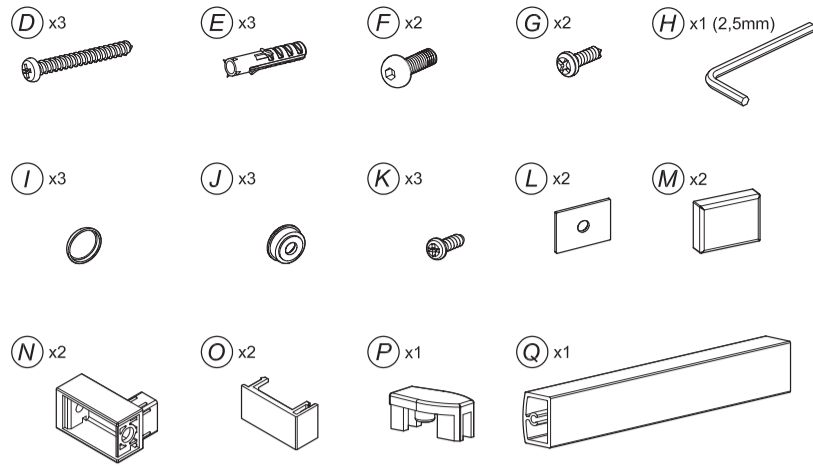


Fabrication
Française

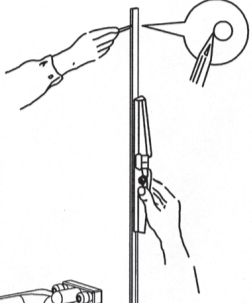


www.aquance.fr

Dans l'emballage, vous trouverez

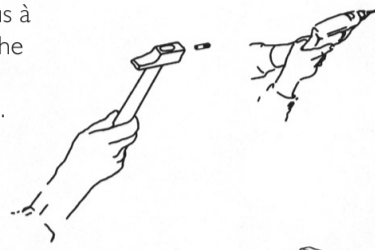


Après avoir libéré le profilé mural « A » de l'écran « B », positionner le profilé à la verticale le long du mur à l'aide d'un niveau. Le profilé doit reposer sur le bord de la baignoire, 1 ou 2 cm à l'intérieur. Tracer les emplacements de fixation.



1

Percer les 3 trous à l'aide d'une mèche de 6 mm. Cheviller (« E »).



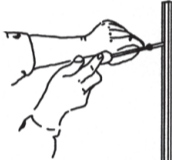
2

A x 1

B x 1

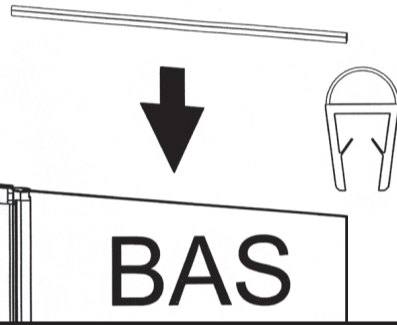
C x 1

Fixer le profilé à l'aide des 3 vis « D ».



3

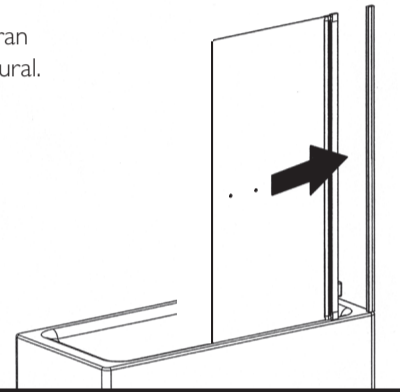
Mettre en place le joint « C » au bas de la paroi.



4

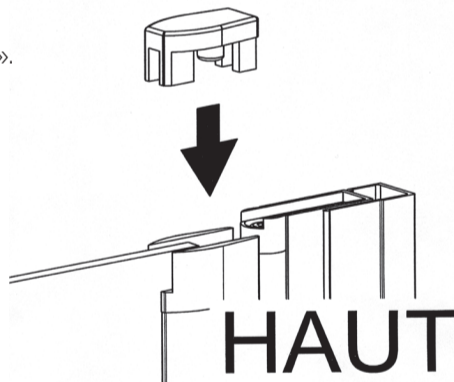
BAS

Réintroduire l'écran dans le profilé mural.



5

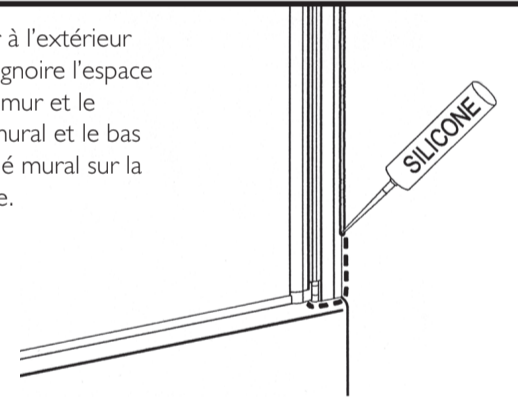
Positionner l'embout « P ».



7

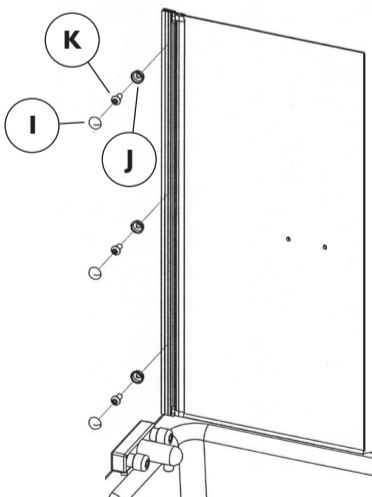
HAUT

Siliconer à l'extérieur de la baignoire l'espace entre le mur et le profilé mural et le bas du profilé mural sur la baignoire.



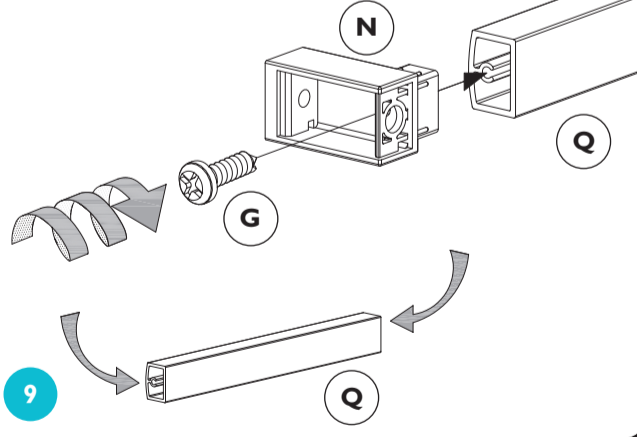
8

Après avoir positionné l'écran, percer le profilé mural au niveau de l'entaille en V à 10cm du bas et du haut ainsi qu'au milieu à l'aide d'un forêt de 2,5 mm. Fixer à l'aide des vis « K » et mettre les cache-vis « I » et « J ».



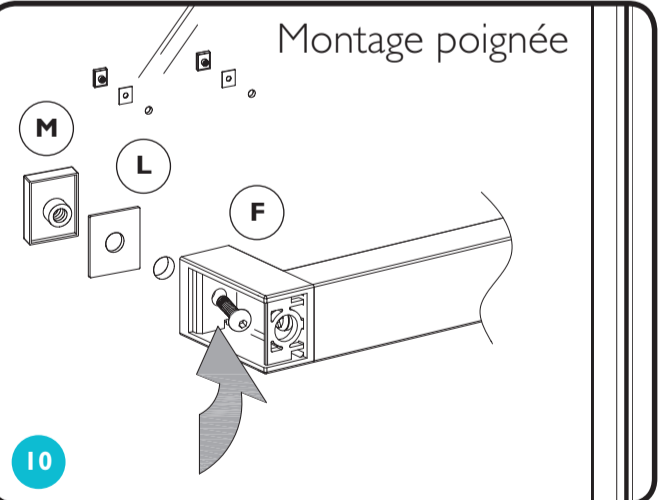
6

Montage poignée



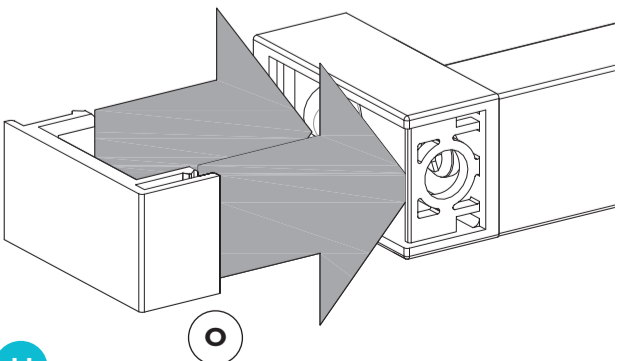
9

Montage poignée



10

Montage poignée



11

CE

Déclaration des Performances n°010713-034
www.infodop.fr

CSI
Rue du Fossé Roger
76800 ST-ETIENNE-DU-ROUVRAY

Parois de Douche pour hygiène personnelle
14

NF EN 14428:2004+A1:2008

Aptitude au nettoyage

Conforme

Résistance à l'impact / comportement à l'éclatement

Conforme

Durabilité

Conforme

E989

Conservez votre numéro de série

CONTROLE QUALITE - GARANTIE 2 ANS

Le numéro ci-dessus nous permet d'identifier votre produit, conservez-le en cas de réclamation. Notre production est garantie dans les conditions qui suivent, contre tous vices de fabrication et défauts d'aspects, conformément aux règles de l'art, à nos instructions de montage, aux normes et aux DTU en vigueur. L'application de la garantie n'a pas pour effet de prolonger sa durée. Notre garantie est limitée à l'échange de la (ou des) pièce(s) reconnue(s) par nous défectueuse(s) ou responsables(s) du mauvais fonctionnement de l'appareil, par une pièce identique. En aucun cas, il ne peut être réclamé de frais de main d'œuvre, de frais de déplacement ni aucun dommage et intérêt, notamment pour privation de jouissance ou autre :

- accident(s) ou choc(s)
- utilisation de produits corrosifs ou abrasifs pour le nettoyage
- détérioration(s) par corps étrangers (sable, limaille...) véhiculés par l'eau
- négligence(s), fausse(s) manœuvre(s)
- dommage(s) occasionné(s) par la qualité de l'eau, notamment calcaire
- et toute autre forme d'utilisation anormale