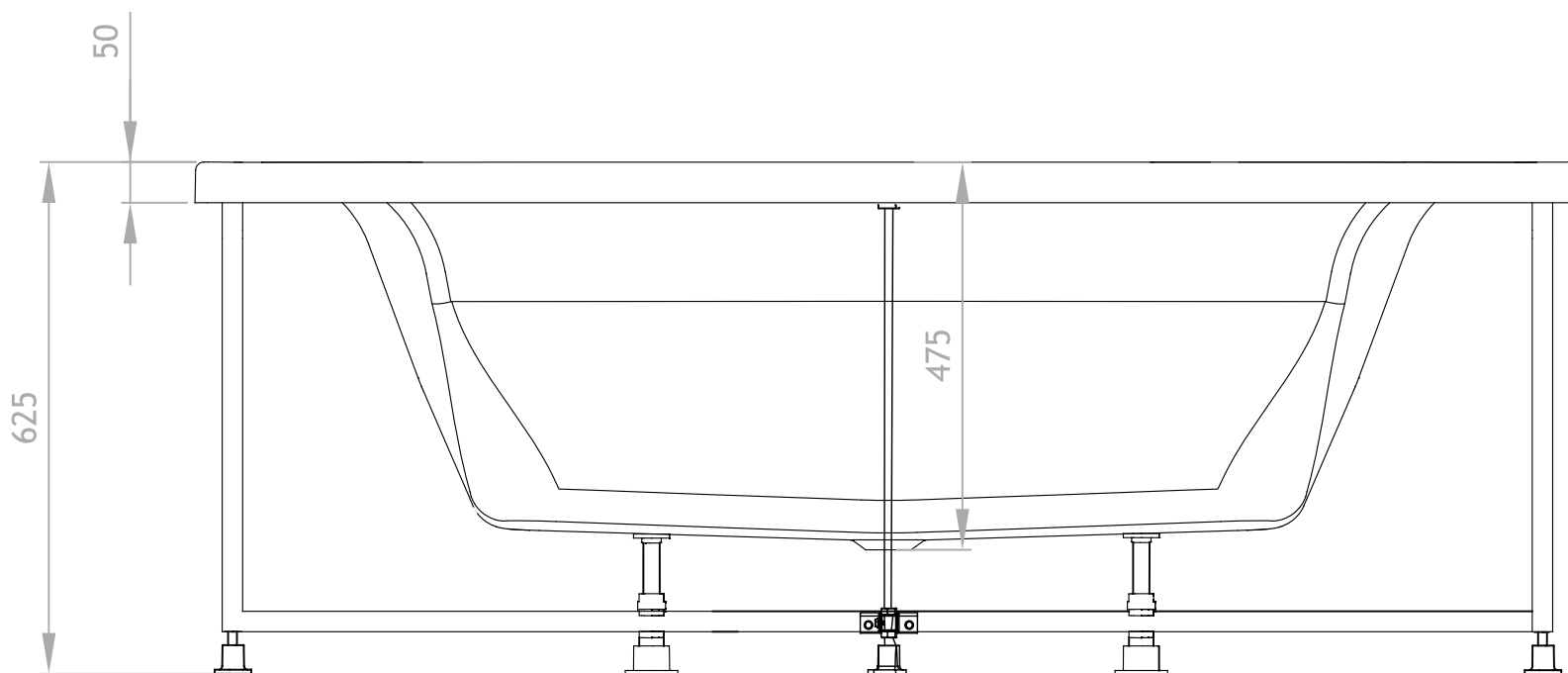


tolérance dimension ± 5 mm



Plage de la robinetterie

