



BOSCH

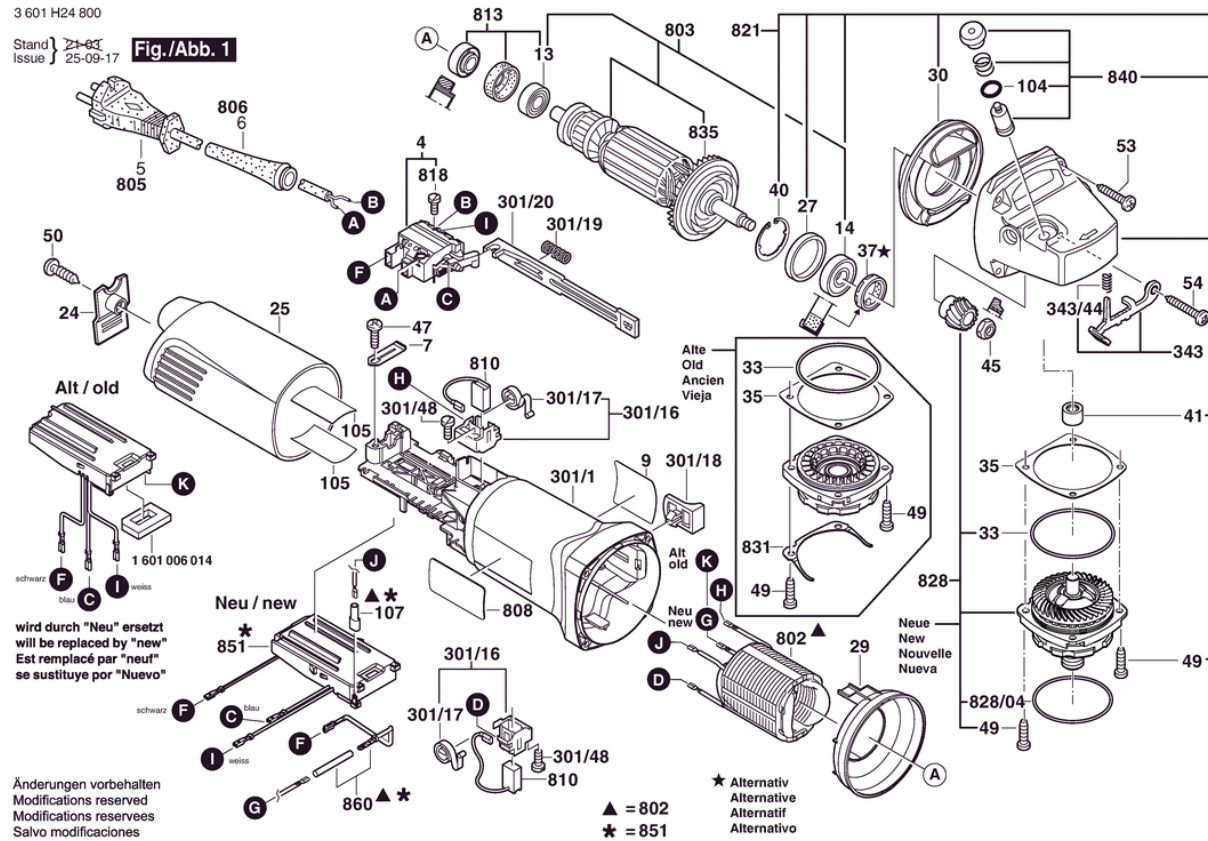
Meuleuse Angulaire

GWS 1400 | 3 601 H24 800

Table des matières

Vue éclatée.....	2
------------------	---

Vue éclatée - E

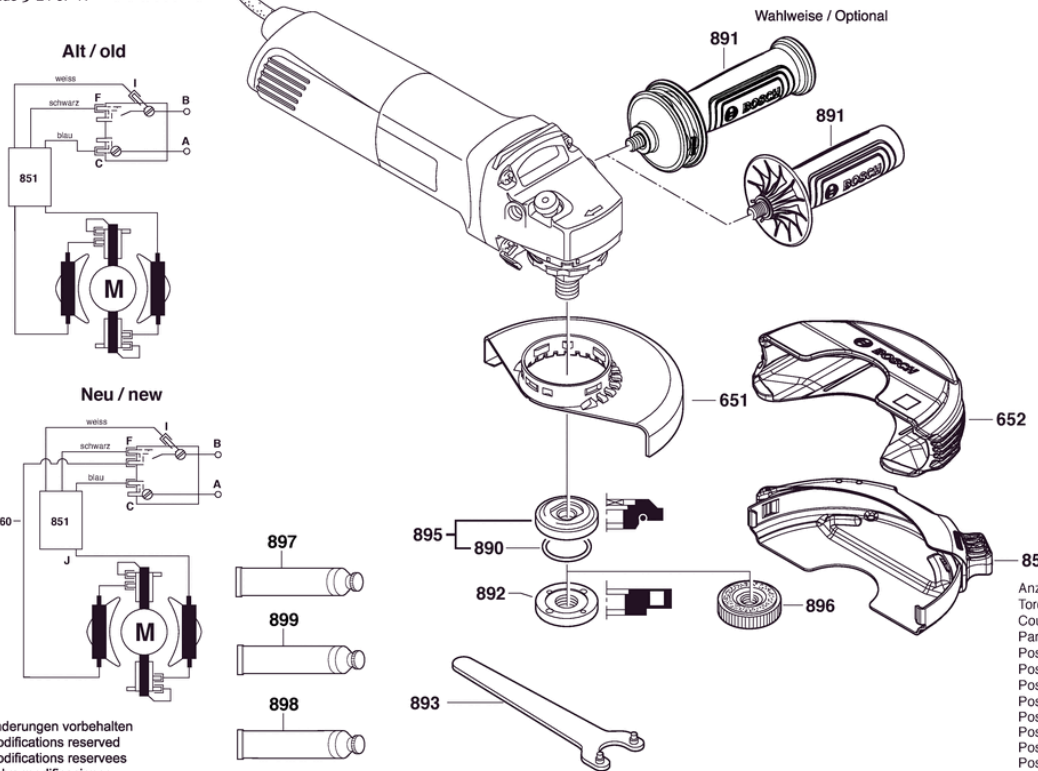


Vue éclatée - E

3 601 H24 800

Stand } 23-04
Issue } 24-07-11

Fig./Abb. 2



Änderungen vorbehalten
Modifications reserved
Modificaciones reservadas
Salvo modificaciones

Anzugsmomente
Torque values
Couple de serrage
Pares de apriete

Pos. 50	= 1,4 - 1,7 Nm
Pos. 818	= 0,4 - 0,6 Nm
Pos. 47	= 1,0 - 1,8 Nm
Pos. 301/48	= 0,8 - 1,1 Nm
Pos. 53	= 1,5 - 1,8 Nm
Pos. 54	= 1,8 - 1,8 Nm
Pos. 45	= 8 - 12 Nm
Pos. 49	= 2,4 - 2,8 Nm