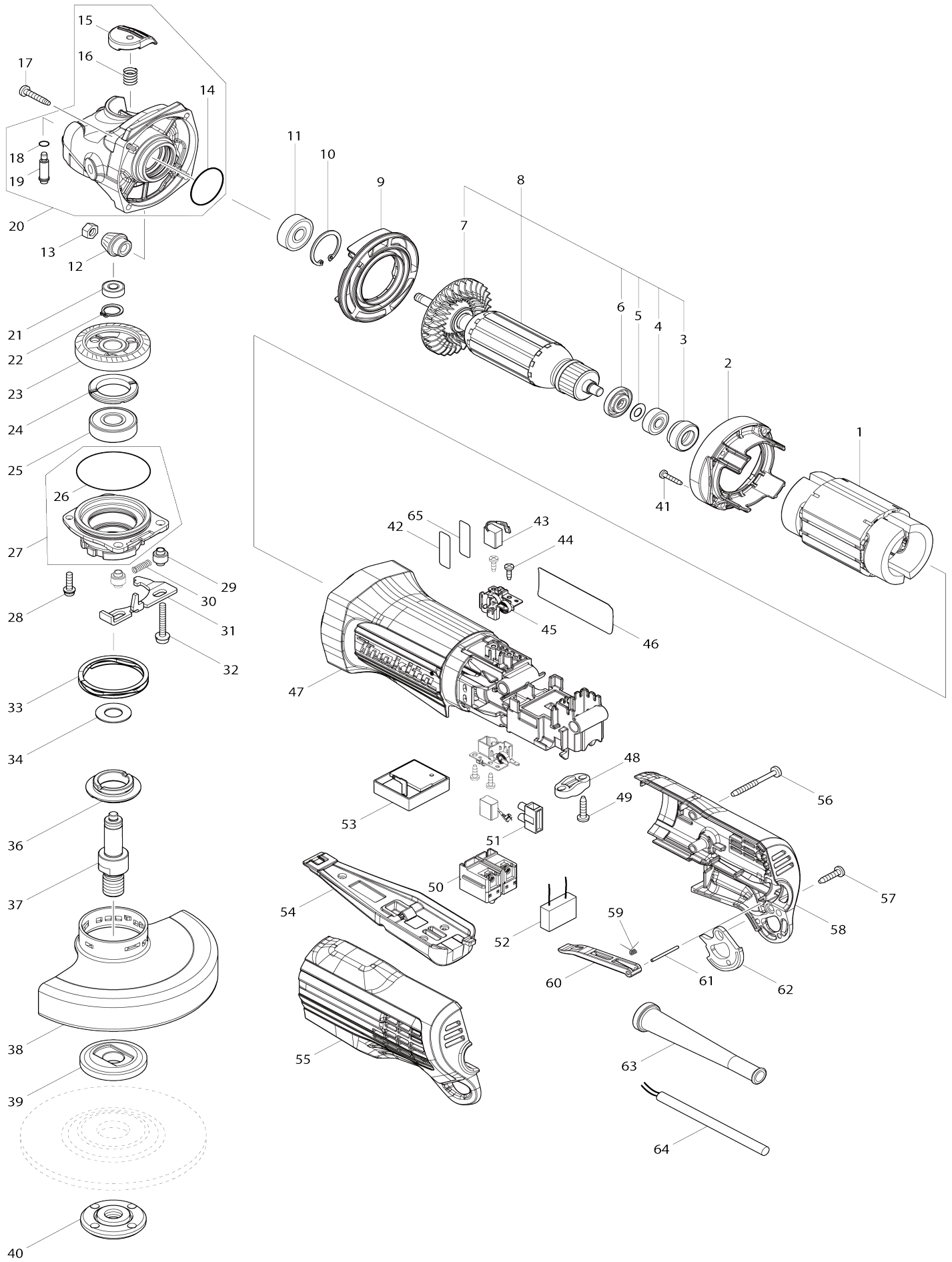


# Model No.GA5050R 125MM ANGLE GRINDER



# Model No.GA5050R 125MM ANGLE GRINDER

Numéro d'article	N ° de pièces	Description	Interchangeabilité	Q'ty	Nouvelle / ancienne	Note 1	Note 2
001	634734-9	Terrain		1			
002	459003-5	Chicane		1			
003	422413-9	Bague en caoutchouc 19		1			
004	210017-7	Roulement à billes 607DDW		1			
005	253186-1	Rondelle plate 7		1			
006	681636-0	Rondelle isolante		1			
007	240197-5	Ventilateur 60		1			
008	518359-6	Assemblage armature 220V		1			
008		INC. 3-7					
009	459004-3	Diffuseur		1			
010	962105-3	Circlip int R-26		1			
011	211092-6	Roulement à billes 629DDW		1			
012	226858-1	Roue conique à denture spirale 10		1			
013	252186-8	Écrou hexagonal M6		1			
014	213407-3	Joint torique 26		1			
015	459006-9	Chapeau de tige		1			
016	232491-9	Ressort boudin 9		1			
017	266324-6	Vis taraudeuse à tête bombée 4X22		4	*		
017-1	265B46-7	Vis taraudeuse 4X22	O	4			
018	213877-6	Joint torique 6		1			
019	256594-5	SHOULDER PIN 6		1			
020	136144-1	Ensemble du carter d'engrenage B		1			
C10	263002-9	Cheville caoutchouc 4		1			
020		INC. 14-16,18,19					
021	210033-9	Roulement à billes 696ZZ		1			
022	961052-5	Circlip extérieur S-12		1			
023	226859-9	Roue conique à denture spirale 37		1			
024	285039-6	Pièce de retenue de roulement 23-33		1			
025	211129-9	Roulement à billes 6201DDW		1			
026	213624-5	Joint torique 48		1	*		
026-1	213624-5	Joint torique 48	O	1			
027	136141-7	Ensemble du boîtier de roulement A		1			
027		INC. 26			*		
027		INC. 26,66					
028	911128-8	Vis à tête cylindrique M4X16 WR		2			
029	327322-6	Manche 4		2			
030	232490-1	Ressort boudin 4		1			
031	347475-5	Levier		1			
032	911159-7	Vis à tête cylindrique M4X30 WG		2			
033	232542-8	Ressort ondulé spiralé 41		1	*		
034	267238-2	Rondelle plate 12		1			
036	319789-2	Pièce de retenue de plaque 20		1			
037	327241-6	Broche		1			

038	347480-2	Couvercle de meule 125		1	*		
038-1	141P46-4	Couvercle de meule 125 complet	<	1			
C10	8050A1-8	CAUTION LABEL		1			
039	224490-5	Flasque interieur 14-45		1			
040	224485-8	Contre-écrou 14-45		1			
041	266429-2	Vis taraudeuse à tête bombée 3X 16		4	*		
041-1	266130-9	Vis taraudeuse à tête bombée 3X 16	O	4			
042	856E56-9	Numéro de série. étiquette GA50 50R		1			
043	191D85-2	Jeu de balai en carbone		1			
044	266007-8	Vis taraudeuse à tête bombée 3X 10		4			
045	643541-9	Porte-charbon		2			
046	856E54-3	Plaque signalétique GA5050R		1			
047	458999-7	Carter moteur		1			
048	687124-5	Collier de cordon		1			
049	266326-2	Vis taraudeuse à tête bombée 4X 18		2	*		
049-1	265B67-9	Vis taraudeuse à tête bombée 4X 18	O	2			
050	650579-7	Interrupteur 1246.3223		1	*		
050-1	651396-8	Interrupteur FPC-2115S-0-03	<	1			
051	654532-5	Block terminal 1P		2			
052	645190-8	Atténuateur de bruit		1			
053	620951-7	Contrôleur		1			
054	162540-7	Levier de commutation complète		1			
C10	231679-8	Ressort de torsion 2		1			
C20	459007-7	Levier verrou		1	*		
C21	412971-3	Levier verrou	<	1			
C30	951019-1	Goupille elastique 2-20		1			
055	183M68-0	Ensemble de capot arrière		1			
055		INC. 58					
056	266048-4	Vis taraudeuse à tête bombée 4X 40		3			
057	266326-2	Vis taraudeuse à tête bombée 4X 18		1	*		
057-1	265B67-9	Vis taraudeuse à tête bombée 4X 18	O	1			
058	183M68-0	Ensemble de capot arrière		1			
058		INC. 55					
059	232492-7	Ressort de torsion 2		1			
060	459005-1	Levier de liaison d'interrupteur		1			
061	256595-3	PIN 2		1			
062	347476-3	Anneau de courroie		1			
063	682559-5	Protège-cordon 8		1			
064	665394-6	Cordon d'alimentation 1.0-2-2.5		1			
066	213789-3	Joint torique 38		1			
A01	158237-4	Manche 36 complet		1			
A02	782423-1	Cle a ergots 35		1			
A04	199710-5	Ensemble d'accessoire pour couvercle de disque de coupe 125		1			
F03	192227-7	Ensemble du flasque intérieur 47		1			
F05	194514-0	Ensemble poignée anti vibration		1			

F19	191W05-0	Jeu de housse de protection 115/ 125mm		1			
C10	743129-6	Brosse A		1			
C20	743130-1	Brosse B		1			

Veillez indiquer les pièces n ° lorsque votre commande.

Date d'impression 03/17/2025